

การลดระดับพู่ข้างของสายอากาศแถวลำดับเชิงเฟสแบบร่องบนที่โอนำคลื่นโดย
ใช้โครงสร้างผนังโพรงและกรอบลูกฟูกร่องลึ้ม



นายสพล นราโชติกา

วิทยานิพนธ์นี้เป็นส่วนหนึ่งของการศึกษาตามหลักสูตรปริญญาวิศวกรรมศาสตรมหาบัณฑิต
สาขาวิชาวิศวกรรมโทรคมนาคม
มหาวิทยาลัยเทคโนโลยีสุรนารี
ปีการศึกษา 2560

**SIDE LOBES LEVEL REDUCTION FOR SLOTTED
PHASED ARRAY ANTENNA BY USING CAVITY-
WALLS AND WEDGE CORRUGATE FRAME**



**A Thesis Submitted in Partial Fulfillment of the Requirements for the
Degree of Master of Engineering in Telecommunication Engineering**

Suranaree University of Technology

Academic Year 2017

การลดระดับพู่ข้างของสายอากาศแถวลำดับเชิงเฟสแบบร่องบนท่อนำคลื่นโดยใช้
โครงสร้างผนังโพรงและกรอบลูกฟูกร่องลึ้ม

มหาวิทยาลัยเทคโนโลยีสุรนารี อนุมัติให้นักวิทยานิพนธ์ฉบับนี้เป็นส่วนหนึ่งของการศึกษา
ตามหลักสูตรปริญญาวิทยาศาสตรบัณฑิต

คณะกรรมการสอบวิทยานิพนธ์



(รศ. ดร.มนต์ทิพย์ภา อุฑารสกุล)

ประธานกรรมการ



(รศ. ดร.รังสรรค์ วงศ์สรรรค์)

กรรมการ (อาจารย์ที่ปรึกษาวิทยานิพนธ์)



(รศ. ดร.ชววงศ์ พงศ์เจริญพาณิชย์)

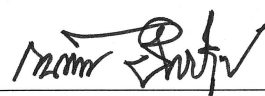
กรรมการ

มหาวิทยาลัยเทคโนโลยีสุรนารี



(ศ. ดร.สันติ แม่นศิริ)

รองอธิการบดีฝ่ายวิชาการและพัฒนาความเป็นสากล



(รศ. ร.อ. ดร.กนต์ธร ชำนิประศาสน์)

คณบดีสำนักวิชาวิศวกรรมศาสตร์

สพล นราโชติกา : การลดระดับพู่ข้างของสายอากาศแถวลำดับเชิงเฟสแบบร่องบนท่อนำคลื่นโดยใช้โครงสร้างผนังโพรงและกรอบลูกฟูกร่องลิ้ม (SIDE LOBES LEVEL REDUCTION FOR SLOTTED PHASED ARRAY ANTENNA BY USING CAVITY-WALLS AND WEDGE CORRUGATE FRAME) อาจารย์ที่ปรึกษา : รองศาสตราจารย์ ดร.รังสรรค์ วงศ์สรรค์, 154 หน้า

ในปัจจุบันการออกแบบสายอากาศแบบมีทิศทางให้ได้อัตราขยาย (gain) ที่สูงมักจะทำให้สายอากาศที่ออกแบบมีความแรงพู่ข้าง (side lobe) ที่สูงด้วยเช่นกัน และทำให้เป็นการสร้างสัญญาณรบกวน หรือทำให้เกิดความผิดพลาดในการทำงานได้ ดังนั้นระดับพู่ข้าง (side lobe level) มีความสำคัญเป็นอย่างยิ่ง เนื่องจากประสิทธิภาพในระบบเรดาร์ (radar system) สามารถวัดได้ด้วยความแม่นยำในการติดตามเป้าหมาย เมื่อเป้าหมายอยู่ตำแหน่งที่พู่ข้างมีความแรงของสัญญาณมากกว่าพู่หลัก (main lobe) จะสามารถทำให้เรดาร์ระบุตำแหน่งของเป้าหมายที่ติดตามผิดพลาดได้ ดังนั้นการลดความแรงพู่ข้างโดยที่ความแรงของพู่หลักไม่ลดลงเพื่อระยะที่สามารถใช้งาน ได้ยังเท่าเดิมแต่สามารถเพิ่มประสิทธิภาพของระบบเรดาร์ได้งานวิจัยนี้ได้นำเสนอการออกแบบและสร้างสายอากาศแบบร่องบนท่อนำคลื่นและได้นำสายอากาศแบบร่องบนท่อนำคลื่นมาทำการจัดแถวลำดับเชิงเฟส (phased array) เพื่อเพิ่มอัตราขยายให้มากขึ้นซึ่งทำให้ระบบเรดาร์สามารถติดตามเป้าหมายได้ไกลยิ่งขึ้น จากนั้นทำการลดระดับพู่ข้างของสายอากาศแถวลำดับเชิงเฟสแบบร่องบนท่อนำคลื่นซึ่งที่มีแบบรูปการแผ่กำลังแบบมีทิศทาง โดยการใส่โครงสร้างผนังโพรง (cavity wall) และกรอบลูกฟูกร่องลิ้ม (wedge corrugate frame) เพื่อให้ได้แบบรูปการแผ่กำลังที่ต้องการโดยไม่ปรับขนาดของร่องบนผิวท่อนำคลื่น สำหรับประยุกต์ใช้ในระบบเรดาร์ เพื่อเพิ่มประสิทธิภาพในการติดตามและระบุตำแหน่งของเป้าหมายได้แม่นยำมากขึ้น โดยที่ระยะทางในการติดตามเป้าหมายไม่ลดลง ซึ่งมีความถี่ใช้งานอยู่ที่ 10 GHz

สาขาวิชาวิศวกรรมโทรคมนาคม
ปีการศึกษา 2560

ลายมือชื่อนักศึกษา สพล
ลายมือชื่ออาจารย์ที่ปรึกษา Dr. R. S.

SAPOL NARACHOTIKA : SIDE LOBES LEVEL REDUCTION FOR
SLOTTED PHASED ARRAY ANTENNA BY USING CAVITY-WALLS
AND WEDGE CORRUGATE FRAME. THESIS ADVISOR :
ASSOC. PROF. RANGSAN WONGSAN, D.Eng., 154 PP.

SIDE LOBES LEVEL/SLOTTED WAVEGUIDE ANTENNA/CAVITY WALLS

The side lobe level is very important because performance of radar application measurable by accuracy of tracking target, when target is in position of side lobe while it has power over main lobe, thus the radar specify mistaken for target possibly, so the side lobe reduction but main lobe is not decreased for the radar is not reduce operating distance, thus The performance of radar application is enhanced. This thesis presents technique for gain enhancement by using phased array waveguide and adjusting side lobes level for slotted phased array by using cavity walls and wedge corrugate frame covered on waveguide slots. which the radar should to tracking longer distance target, and then adjust side lobes level slotted phased array antenna by using cavity walls and wedge corrugate frame to adapt for required radiation pattern without dimension modification of slot for supporting the radar application for enhanced performance of accuracy of tracking and specify target. It designed for operating frequency at 10 GHz.

School of Telecommunication Engineering Student's Signature Sapol

Academic Year 2017

Advisor's Signature N. Rangsan

กิตติกรรมประกาศ

วิทยานิพนธ์ (Thesis Proposal) ฉบับนี้ จัดทำขึ้นเพื่อประกอบการสอบหัวข้อวิทยานิพนธ์ ในระดับปริญญาโท หลักสูตรวิศวกรรมศาสตรมหาบัณฑิต สาขาวิศวกรรมโทรคมนาคม สำนักวิชาวิศวกรรมศาสตร์ มหาวิทยาลัยเทคโนโลยีสุรนารี ในหัวข้อเรื่อง การลดระดับพู่ข้างของสายอากาศแถวลำดับเชิงเฟสแบบร่องบนท่อนำคลื่น โดยใช้โครงสร้างผนังโพรงและกรอบลูกฟูกทรงกลม

โดยมีเนื้อหาของรายงานดังต่อไปนี้ บทนำสู่การวิจัยและพัฒนาเทคโนโลยีด้านสายอากาศโดยเน้นเกี่ยวกับสายอากาศแบบร่องบนท่อนำคลื่น ปรีทช์นั้ววรรณกรรมและงานวิจัยที่เกี่ยวข้อง ทฤษฎีและหลักการที่เกี่ยวข้อง และผลการวิเคราะห์สายอากาศแบบร่องบนท่อนำคลื่น โดยใช้เทคนิคการจัดแถวลำดับ ซึ่งสายอากาศนี้มีจุดประสงค์เพื่อนำไปประยุกต์ใช้งานกับระบบเรดาร์และสุดท้ายจะเป็นการนำเสนอแนวทางการวิจัยที่จะดำเนินการต่อไป

สพล นราโชติกา



มหาวิทยาลัยเทคโนโลยีสุรนารี

สารบัญ

หน้า

บทคัดย่อ (ภาษาไทย).....	ก
บทคัดย่อ (ภาษาอังกฤษ).....	ข
กิตติกรรมประกาศ	ค
สารบัญ	ง
สารบัญตาราง	ช
สารบัญรูป	ฉ

บทที่

1 บทนำ	1
1.1 ความเป็นมาและความสำคัญของปัญหา.....	1
1.2 วัตถุประสงค์การวิจัย.....	2
1.3 สมมุติฐานของการวิจัย.....	2
1.4 ข้อตกลงเบื้องต้น.....	2
1.5 ขอบเขตของการวิจัย	3
1.6 ประโยชน์ที่คาดว่าจะได้รับ.....	3
2 ปรัชญ่วรรณกรรม งานวิจัยที่เกี่ยวข้อง และทฤษฎีสายอากาศแวลลัมดับเชิงเฟสแบบร่องบนท่อนำคลื่น	4
2.1 บทนำ	4
2.2 ปรัชญ่วรรณกรรมและงานวิจัยที่เกี่ยวข้อง	4
2.2.1 สายอากาศแบบร่องบนท่อนำคลื่น	4
2.2.2 สายอากาศแวลลัมดับเชิงเฟสแบบร่องบนท่อนำคลื่น	6
2.2.3 โครงสร้างผนังโพรง.....	7

สารบัญ (ต่อ)

หน้า

2.3	ทฤษฎีสายอากาศแบบร่องบนท่อนำคลื่น.....	8
2.3.1	โครงสร้างของสายอากาศแบบร่อง.....	8
2.3.2	การจัดแฉวลำดับของสายอากาศแบบร่องบนท่อนำคลื่น.....	10
2.5	สรุป.....	11
3	การออกแบบสายอากาศแฉวลำดับโดยใช้สายอากาศแบบร่อง.....	12
3.1	บทนำ.....	12
3.2	ออกแบบและจำลองผลสายอากาศแบบร่องบนท่อนำคลื่นด้วยโปรแกรมสำเร็จรูป CST Microwave studio 2016.....	12
3.2.1	สายอากาศแบบร่องบนท่อนำคลื่นจำนวน 1 ร่อง.....	17
	1) ปรับระยะห่างระหว่างร่องกับปลายท่อนำคลื่น.....	18
	2) ปรับระยะห่างระหว่างร่องกับกึ่งกลางท่อนำคลื่น.....	20
	3) ปรับความยาวของร่องบนท่อนำคลื่น.....	22
	4) ปรับความกว้างของร่องบนท่อนำคลื่น.....	24
3.2.2	สายอากาศแบบร่องบนท่อนำคลื่นจำนวน 2 ร่อง.....	28
	1) ปรับระยะห่างระหว่างร่องกับปลายท่อนำคลื่น.....	28
	2) ปรับระยะห่างระหว่างร่องกับกึ่งกลางท่อนำคลื่น.....	30
	3) ปรับความยาวของร่องบนท่อนำคลื่น.....	22
	4) ปรับความกว้างของร่องบนท่อนำคลื่น.....	34
	5) ปรับระยะห่างระหว่างร่องบนท่อนำคลื่น.....	36
3.2.3	สายอากาศแบบร่องบนท่อนำคลื่นจำนวน 3 ร่อง.....	40
	1) ปรับระยะห่างระหว่างร่องกับปลายท่อนำคลื่น.....	41
	2) ปรับระยะห่างระหว่างร่องกับกึ่งกลางท่อนำคลื่น.....	43
	3) ปรับความยาวของร่องบนท่อนำคลื่น.....	45
	4) ปรับความกว้างของร่องบนท่อนำคลื่น.....	47
	5) ปรับระยะห่างระหว่างร่องบนท่อนำคลื่น.....	49

สารบัญ (ต่อ)

หน้า

3.2.4	สายอากาศแบบร่องบนท่อนำคลื่นจำนวน 4 ร่อง.....	53
1)	ปรับระยะห่างระหว่างร่องกับปลายท่อนำคลื่น.....	53
2)	ปรับระยะห่างระหว่างร่องกับกึ่งกลางท่อนำคลื่น.....	55
3)	ปรับความยาวของร่องบนท่อนำคลื่น.....	57
4)	ปรับความกว้างของร่องบนท่อนำคลื่น.....	59
5)	ปรับระยะห่างระหว่างร่องบนท่อนำคลื่น.....	61
3.2.5	สายอากาศแบบร่องบนท่อนำคลื่นจำนวน 5 ร่อง.....	64
1)	ปรับระยะห่างระหว่างร่องกับปลายท่อนำคลื่น.....	65
2)	ปรับระยะห่างระหว่างร่องกับกึ่งกลางท่อนำคลื่น.....	67
3)	ปรับความยาวของร่องบนท่อนำคลื่น.....	69
4)	ปรับความกว้างของร่องบนท่อนำคลื่น.....	70
5)	ปรับระยะห่างระหว่างร่องบนท่อนำคลื่น.....	72
3.2.6	สายอากาศแบบร่องบนท่อนำคลื่นจำนวน 6 ร่อง.....	76
1)	ปรับระยะห่างระหว่างร่องกับปลายท่อนำคลื่น.....	76
2)	ปรับระยะห่างระหว่างร่องกับกึ่งกลางท่อนำคลื่น.....	78
3)	ปรับความยาวของร่องบนท่อนำคลื่น.....	80
4)	ปรับความกว้างของร่องบนท่อนำคลื่น.....	82
5)	ปรับระยะห่างระหว่างร่องบนท่อนำคลื่น.....	84
3.2.7	สายอากาศแบบร่องบนท่อนำคลื่นที่มีระยะห่างระหว่างร่องกับกึ่งกลางท่อนำคลื่น	88
1)	ปรับระยะห่างของร่องที่ 1 และ 6 กับกึ่งกลางท่อนำคลื่น.....	88
2)	ปรับระยะห่างของร่องที่ 2 และ 5 กับกึ่งกลางท่อนำคลื่น.....	90
3)	ปรับระยะห่างของร่องที่ 3 และ 4 กับกึ่งกลางท่อนำคลื่น.....	92
3.3	ออกแบบและจำลองผลสายอากาศแถวลำดับเชิงเฟสแบบร่องบนท่อนำคลื่นด้วยโปรแกรม สำเร็จรูป CST Microwave studio 2016.....	97

สารบัญ (ต่อ)

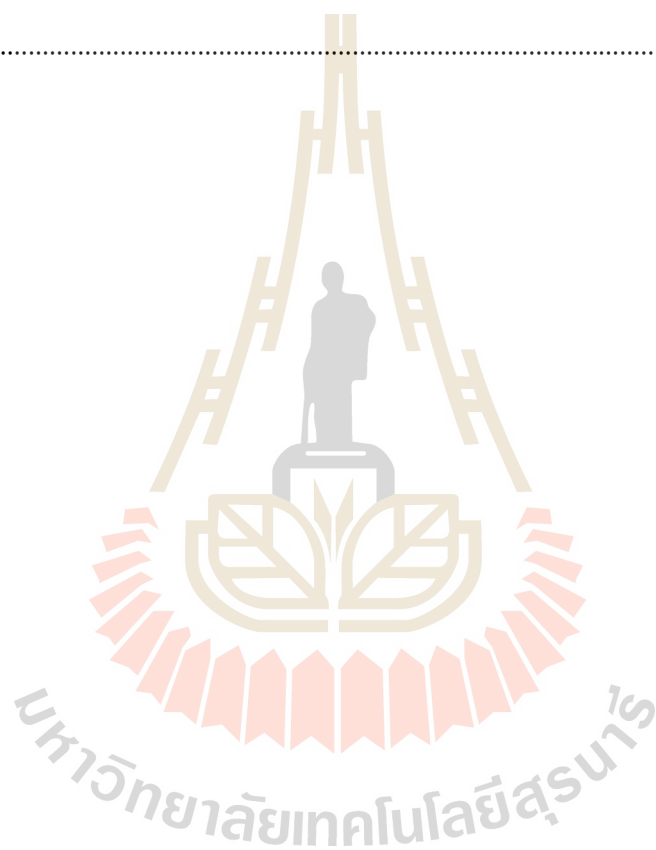
หน้า

3.3.2 ความยาวขอบด้านข้างที่ถูกตัดออกของสายอากาศ.....	101
3.3.3 ความยาวผนังตัวแบ่งกำลังฝั่งขาเข้า.....	102
3.3.4 ความยาวตัวแบ่งกำลังฝั่งขาเข้า.....	104
3.4 ออกแบบและจำลองผลโครงสร้างผนังโพรงด้วยโปรแกรมสำเร็จรูป CST Microwave studio 2016.....	107
3.4.1 ความหนาของผนังโพรงตามแนวยาว.....	111
3.4.2 ความยาวของผนังโพรงตามแนวยาว.....	112
3.5 ออกแบบและจำลองผล โครงสร้างกรอบลูกฟูก่องลิ้มด้วยโปรแกรมสำเร็จรูป CST Microwave studio 2016.....	116
3.5.1 ความสูงของกรอบลูกฟูก่องลิ้ม.....	118
3.5.2 ความลึกของลิ้ม.....	120
3.5.2 ระยะห่างระหว่างฐานกับลิ้ม.....	121
3.6 สรุป.....	126
4 ผลการวัดทดลอง.....	127
4.1 บทนำ.....	127
4.2 ผลการวัดทดสอบสายอากาศแถวลำดับเชิงเฟสแบบร่องบนท่อนำคลื่นต้นแบบ.....	127
4.3 ผลการวัดทดสอบสายอากาศแถวลำดับเชิงเฟสแบบร่องบนท่อนำคลื่นต้นแบบกับ โครงสร้างผนังโพรงตามแนวยาว.....	132
4.4 ผลการวัดทดสอบสายอากาศแถวลำดับเชิงเฟสแบบร่องบนท่อนำคลื่นต้นแบบกับ โครงสร้างผนังโพรงตามแนวยาวและกรอบลูกฟูก่องลิ้ม.....	136
4.5 สรุป.....	141
5 สรุปผลการวิจัยและข้อเสนอแนะในการวิจัย.....	142
5.1 สรุปผลการวิจัย.....	142
5.2 ข้อเสนอแนะในการวิจัย.....	142

สารบัญ (ต่อ)

หน้า

รายการอ้างอิง.....	143
ภาคผนวก ก. บทความวิชาการที่ได้รับการตีพิมพ์เผยแพร่ในระหว่างศึกษา.....	144
ประวัติผู้เขียน.....	152



สารบัญตาราง

ตารางที่	หน้า
3.1	การเปรียบเทียบคุณลักษณะของสายอากาศอากาศแถวลำดับเชิงเฟสแบบร่องบนท่อนำคลื่นสายอากาศสายอากาศแถวลำดับเชิงเฟสแบบร่องบนท่อนำคลื่นต้นแบบกับ โครงสร้างผนังโพรง และสายอากาศสายอากาศแถวลำดับเชิงเฟสแบบร่องบนท่อนำคลื่นต้นแบบกับ โครงสร้างผนังโพรงกรอบลูกฟูกรองลิม จากการจำลองผล.....126
4.1	การเปรียบเทียบคุณลักษณะของสายอากาศแถวลำดับเชิงเฟสแบบร่องบนท่อนำคลื่น.....132
4.2	การเปรียบเทียบคุณลักษณะของสายอากาศแถวลำดับเชิงเฟสแบบร่องบนท่อนำคลื่นต้นแบบกับ โครงสร้างผนังโพรงตามแนวยาว.....135
4.3	การเปรียบเทียบคุณลักษณะของสายอากาศแถวลำดับเชิงเฟสแบบร่องบนท่อนำคลื่นต้นแบบกับ โครงสร้างผนังโพรงตามแนวยาวและกรอบลูกฟูกรองลิม.....140
4.4	การเปรียบเทียบคุณลักษณะของสายอากาศอากาศแถวลำดับเชิงเฟสแบบร่องบนท่อนำคลื่นต้นแบบสายอากาศสายอากาศแถวลำดับเชิงเฟสแบบร่องบนท่อนำคลื่นต้นแบบกับ โครงสร้างผนังโพรง และสายอากาศสายอากาศแถวลำดับเชิงเฟสแบบร่องบนท่อนำคลื่นต้นแบบกับ โครงสร้างผนังโพรงกรอบลูกฟูกรองลิม.....141

สารบัญรูป

รูปที่	หน้า
2.1	แสดงความสัมพันธ์ระหว่างระยะห่างระหว่างร่องกับกึ่งกลางท่อ และวงจรมุมล.....5
2.2	แสดงความสัมพันธ์ระหว่าง (ก) การกระจายตัวของกระแสไฟฟ้า และ (ข) ทิศทางสนามแม่เหล็ก5
2.3	แบบจำลองตัวแบ่งกำลัง.....6
2.4	แสดงการเชื่อมต่อร่วมระหว่างร่องบนท่อนำคลื่น และกราฟแสดงความสัมพันธ์ระหว่างอัตรา การเชื่อมต่อร่วมกับระยะห่างระหว่างร่อง.....7
2.5	แสดงแบบจำลองโครงสร้างผนังโพรงกับสายอากาศแถวลำดับเชิงเฟสแบบร่องบนท่อนำคลื่น และ โครงสร้างผนังโพรงกับร่องบนท่อนำคลื่น.....7
2.6	ท่อนำคลื่นสี่เหลี่ยม.....8
2.7	แบบรูปการแผ่กำลังของสายอากาศแบบร่องบนท่อนำคลื่น.....9
2.8	แบบจำลองแอมพลิจูดของคลื่นในท่อนำคลื่น.....10
2.9	แบบรูปการแผ่กำลังของสายอากาศแถวลำดับเชิงเฟสแบบร่องบนท่อนำคลื่น.....11
3.1	พารามิเตอร์ของสายอากาศแบบร่องบนท่อนำคลื่น.....12
3.2	แสดงค่าพารามิเตอร์ของร่องที่ได้จากการคำนวณ.....14
3.3	ค่าพารามิเตอร์ของอะแดปเตอร์.....14
3.4	แบบจำลองอะแดปเตอร์.....14
3.5	ค่าสัมประสิทธิ์การสะท้อนกลับของอะแดปเตอร์.....14
3.6	แบบรูปการแผ่กำลังของอะแดปเตอร์.....15
3.7	แบบจำลองสายอากาศแบบร่องบนท่อนำคลื่น.....16
3.8	ค่าสัมประสิทธิ์การสะท้อนกลับของสายอากาศแบบร่องบนท่อนำคลื่น.....16
3.9	ค่าสัมประสิทธิ์การสะท้อนกลับของสายอากาศแบบร่องบนท่อนำคลื่น.....17
3.10	แบบจำลองสายอากาศแบบร่องบนท่อนำคลื่นจำนวน 1 ร่อง.....18
3.11	พารามิเตอร์ของสายอากาศแบบร่องบนท่อนำคลื่นจำนวน 1 ร่อง.....18
3.12	เปรียบเทียบค่าสัมประสิทธิ์การสะท้อนกลับเมื่อปรับระยะห่างระหว่างร่องกับปลายท่อนำคลื่น18

สารบัญญรูป (ต่อ)

รูปที่	หน้า
3.13 เปรียบเทียบแบบรูปการแผ่กำลังเมื่อปรับระยะห่างระหว่างร่องกับปลายท่อนำคลื่น.....	19
3.14 แบบรูปการแผ่กำลังเมื่อระยะห่างระหว่างร่องกับปลายท่อนำคลื่นเท่ากับ 27 มิลลิเมตร.....	19
3.15 เปรียบเทียบค่าสัมประสิทธิ์การสะท้อนกลับเมื่อปรับระยะห่างระหว่างร่องกับกึ่งกลางท่อนำคลื่น	20
3.16 เปรียบเทียบแบบรูปการแผ่กำลังเมื่อปรับระยะห่างระหว่างร่องกับกึ่งกลางท่อนำคลื่น.....	21
3.17 แบบรูปการแผ่กำลังเมื่อระยะห่างระหว่างร่องกับกึ่งกลางท่อนำคลื่นเท่ากับ 3.4 มิลลิเมตร.....	21
3.18 เปรียบเทียบค่าสัมประสิทธิ์การสะท้อนกลับเมื่อปรับความยาวของร่องบนท่อนำคลื่น.....	22
3.19 เปรียบเทียบแบบรูปการแผ่กำลังเมื่อปรับความยาวของร่องบนท่อนำคลื่น.....	23
3.20 แบบรูปการแผ่กำลังเมื่อความยาวของร่องที่เท่ากับ 14.8 มิลลิเมตร.....	23
3.21 เปรียบเทียบค่าสัมประสิทธิ์การสะท้อนกลับเมื่อปรับความกว้างของร่องบนท่อนำคลื่น.....	24
3.22 เปรียบเทียบแบบรูปการแผ่กำลังเมื่อปรับความยาวของร่องบนท่อนำคลื่น.....	25
3.23 แบบรูปการแผ่กำลังเมื่อความกว้างของร่องที่เท่ากับ 1.6 มิลลิเมตร.....	26
3.24 พารามิเตอร์ของสายอากาศแบบร่องบนท่อนำคลื่นจำนวน 1 ร่อง.....	26
3.25 ค่าสัมประสิทธิ์การสะท้อนกลับของสายอากาศแบบร่องบนท่อนำคลื่นจำนวน 1 ร่อง.....	27
3.26 แบบรูปการแผ่กำลังของสายอากาศแบบร่องบนท่อนำคลื่นจำนวน 1 ร่อง.....	27
3.27 แบบจำลองสายอากาศแบบร่องบนท่อนำคลื่นจำนวน 2 ร่อง.....	28
3.28 พารามิเตอร์ของสายอากาศแบบร่องบนท่อนำคลื่นจำนวน 2 ร่อง.....	28
3.29 เปรียบเทียบค่าสัมประสิทธิ์การสะท้อนกลับเมื่อปรับระยะห่างระหว่างร่องกับปลายท่อนำคลื่น	29
3.30 เปรียบเทียบแบบรูปการแผ่กำลังเมื่อปรับระยะห่างระหว่างร่องกับปลายท่อนำคลื่น.....	29
3.31 แบบรูปการแผ่กำลังเมื่อระยะห่างระหว่างร่องกับปลายท่อนำคลื่นเท่ากับ 27 มิลลิเมตร.....	30
3.32 เปรียบเทียบค่าสัมประสิทธิ์การสะท้อนกลับเมื่อปรับระยะห่างระหว่างร่องกับกึ่งกลางท่อนำคลื่น	31
3.33 เปรียบเทียบแบบรูปการแผ่กำลังเมื่อปรับระยะห่างระหว่างร่องกับปลายท่อนำคลื่น.....	31
3.34 แบบรูปการแผ่กำลังเมื่อระยะห่างระหว่างร่องกับกึ่งกลางท่อนำคลื่นเท่ากับ 3.4 มิลลิเมตร.....	32
3.35 เปรียบเทียบค่าสัมประสิทธิ์การสะท้อนกลับเมื่อปรับความยาวของร่องบนท่อนำคลื่น.....	33

สารบัญญรูป (ต่อ)

รูปที่	หน้า
3.36 เปรียบเทียบแบบรูปการแผ่กำลังเมื่อปรับความยาวของร่องบนท่อนำคลื่น.....	33
3.37 แบบรูปการแผ่กำลังเมื่อความยาวของร่องบนท่อนำคลื่นเท่ากับ 15 มิลลิเมตร.....	34
3.38 เปรียบเทียบค่าสัมประสิทธิ์การสะท้อนกลับเมื่อปรับความกว้างของร่องบนท่อนำคลื่น.....	35
3.39 เปรียบเทียบแบบรูปการแผ่กำลังเมื่อปรับความยาวของร่องบนท่อนำคลื่น.....	35
3.40 แบบรูปการแผ่กำลังเมื่อความกว้างของร่องบนท่อนำคลื่นเท่ากับ 1.6 มิลลิเมตร.....	36
3.41 เปรียบเทียบค่าสัมประสิทธิ์การสะท้อนกลับเมื่อปรับระยะห่างระหว่างร่องบนท่อนำคลื่น.....	37
3.42 เปรียบเทียบแบบรูปการแผ่กำลังเมื่อปรับระยะห่างระหว่างร่องบนท่อนำคลื่น.....	37
3.43 แบบรูปการแผ่กำลังของสายอากาศแบบร่องบนท่อนำคลื่นเมื่อระยะห่างระหว่างร่องเท่ากับ 20 มิลลิเมตร	38
3.44 พารามิเตอร์ของสายอากาศแบบร่องบนท่อนำคลื่นจำนวน 2 ร่อง.....	38
3.45 ค่าสัมประสิทธิ์การสะท้อนกลับของสายอากาศแบบร่องบนท่อนำคลื่นจำนวน 2 ร่อง.....	39
3.46 แบบรูปการแผ่กำลังของสายอากาศแบบร่องบนท่อนำคลื่นจำนวน 2 ร่อง.....	39
3.47 แบบจำลองสายอากาศแบบร่องบนท่อนำคลื่นจำนวน 3 ร่อง.....	40
3.48 พารามิเตอร์ของสายอากาศแบบร่องบนท่อนำคลื่นจำนวน 3 ร่อง.....	40
3.49 เปรียบเทียบค่าสัมประสิทธิ์การสะท้อนกลับเมื่อปรับระยะห่างระหว่างร่องกับปลายท่อนำคลื่น	41
3.50 เปรียบเทียบแบบรูปการแผ่กำลังเมื่อปรับระยะห่างระหว่างร่องกับปลายท่อนำคลื่น.....	42
3.51 แบบรูปการแผ่กำลังเมื่อระยะห่างระหว่างร่องกับปลายท่อเท่ากับ 27 มิลลิเมตร.....	42
3.52 เปรียบเทียบค่าสัมประสิทธิ์การสะท้อนกลับเมื่อปรับระยะห่างระหว่างร่องกับกึ่งกลางท่อนำคลื่น	43
3.53 เปรียบเทียบแบบรูปการแผ่กำลังเมื่อปรับระยะห่างระหว่างร่องกับปลายท่อนำคลื่น.....	44
3.54 แบบรูปการแผ่กำลังเมื่อระยะห่างระหว่างร่องกับกึ่งกลางท่อเท่ากับ 3.4 มิลลิเมตร.....	44
3.55 เปรียบเทียบค่าสัมประสิทธิ์การสะท้อนกลับเมื่อปรับความยาวของร่องบนท่อนำคลื่น.....	45
3.56 เปรียบเทียบแบบรูปการแผ่กำลังเมื่อปรับความยาวของร่องบนท่อนำคลื่น.....	46
3.57 แบบรูปการแผ่กำลังเมื่อความยาวของร่องบนท่อนำคลื่นเท่ากับ 15 มิลลิเมตร.....	46
3.58 เปรียบเทียบค่าสัมประสิทธิ์การสะท้อนกลับเมื่อปรับความกว้างของร่องบนท่อนำคลื่น.....	47

สารบัญรูป (ต่อ)

รูปที่	หน้า
3.59 เปรียบเทียบแบบรูปการแผ่กำลังเมื่อปรับความยาวของร่องบนท่อนำคลื่น.....	48
3.60 แบบรูปการแผ่กำลังเมื่อความกว้างของร่องบนท่อเท่ากับ 2 มิลลิเมตร.....	48
3.61 เปรียบเทียบค่าสัมประสิทธิ์การสะท้อนกลับเมื่อปรับระยะห่างระหว่างร่องบนท่อนำคลื่น.....	49
3.62 เปรียบเทียบแบบรูปการแผ่กำลังเมื่อปรับระยะห่างระหว่างร่องบนท่อนำคลื่น.....	50
3.63 แบบรูปการแผ่กำลังเมื่อความระยะห่างระหว่างร่องเท่ากับ 20 มิลลิเมตร.....	50
3.64 พารามิเตอร์ของสายอากาศแบบร่องบนท่อนำคลื่นจำนวน 3 ร่อง.....	51
3.65 ค่าสัมประสิทธิ์การสะท้อนกลับของสายอากาศแบบร่องบนท่อนำคลื่นจำนวน 3 ร่อง.....	52
3.66 แบบรูปการแผ่กำลังของสายอากาศแบบร่องบนท่อนำคลื่นจำนวน 3 ร่อง.....	52
3.67 แบบจำลองสายอากาศแบบร่องบนท่อนำคลื่นจำนวน 4 ร่อง.....	53
3.68 พารามิเตอร์ของสายอากาศแบบร่องบนท่อนำคลื่นจำนวน 4 ร่อง.....	53
3.69 เปรียบเทียบค่าสัมประสิทธิ์การสะท้อนกลับเมื่อปรับระยะห่างระหว่างร่องกับปลายท่อนำคลื่น.....	54
3.70 เปรียบเทียบแบบรูปการแผ่กำลังเมื่อปรับระยะห่างระหว่างร่องกับปลายท่อนำคลื่น.....	54
3.71 แบบรูปการแผ่กำลังเมื่อระยะห่างระหว่างร่องกับปลายท่อเท่ากับ 27 มิลลิเมตร.....	55
3.72 เปรียบเทียบค่าสัมประสิทธิ์การสะท้อนกลับเมื่อปรับระยะห่างระหว่างร่องกับกึ่งกลางท่อนำคลื่น.....	56
3.73 เปรียบเทียบแบบรูปการแผ่กำลังเมื่อปรับระยะห่างระหว่างร่องกับกึ่งกลางท่อนำคลื่น.....	56
3.74 แบบรูปการแผ่กำลังเมื่อระยะห่างระหว่างร่องกับกึ่งกลางท่อเท่ากับ 3.4 มิลลิเมตร.....	57
3.75 เปรียบเทียบค่าสัมประสิทธิ์การสะท้อนกลับเมื่อปรับความยาวของร่องบนท่อนำคลื่น.....	58
3.76 เปรียบเทียบแบบรูปการแผ่กำลังเมื่อปรับความยาวของร่องบนท่อนำคลื่น.....	58
3.77 แบบรูปการแผ่กำลังเมื่อความยาวของร่องเท่ากับ 15 มิลลิเมตร.....	59
3.78 เปรียบเทียบค่าสัมประสิทธิ์การสะท้อนกลับเมื่อปรับความกว้างของร่องบนท่อนำคลื่น.....	59
3.79 เปรียบเทียบแบบรูปการแผ่กำลังเมื่อปรับความยาวของร่องบนท่อนำคลื่น.....	60
3.80 แบบรูปการแผ่กำลังเมื่อความกว้างของร่องเท่ากับ 1.4 มิลลิเมตร.....	60
3.81 เปรียบเทียบค่าสัมประสิทธิ์การสะท้อนกลับเมื่อปรับระยะห่างระหว่างร่องบนท่อนำคลื่น.....	61
3.82 เปรียบเทียบแบบรูปการแผ่กำลังเมื่อปรับระยะห่างระหว่างร่องบนท่อนำคลื่น.....	62

สารบัญรูป (ต่อ)

รูปที่	หน้า
3.83	แบบรูปการแผ่กำลังเมื่อระยะห่างระหว่างร่องเท่ากับ 20 มิลลิเมตร.....62
3.84	พารามิเตอร์ของสายอากาศแบบร่องบนท่อนำคลื่นจำนวน 4 ร่อง.....63
3.85	ค่าสัมประสิทธิ์การสะท้อนกลับของสายอากาศแบบร่องบนท่อนำคลื่นจำนวน 4 ร่อง.....63
3.86	แบบรูปการแผ่กำลังของสายอากาศแบบร่องบนท่อนำคลื่นจำนวน 4 ร่อง.....64
3.87	แบบจำลองสายอากาศแบบร่องบนท่อนำคลื่นจำนวน 5 ร่อง.....64
3.88	พารามิเตอร์ของสายอากาศแบบร่องบนท่อนำคลื่นจำนวน 5 ร่อง.....65
3.89	เปรียบเทียบค่าสัมประสิทธิ์การสะท้อนกลับเมื่อปรับระยะห่างระหว่างร่องกับปลายท่อนำคลื่น65
3.90	เปรียบเทียบแบบรูปการแผ่กำลังเมื่อปรับระยะห่างระหว่างร่องกับปลายท่อนำคลื่น.....66
3.91	แบบรูปการแผ่กำลังเมื่อระยะห่างระหว่างร่องกับปลายท่อเท่ากับ 27 มิลลิเมตร.....66
3.92	เปรียบเทียบค่าสัมประสิทธิ์การสะท้อนกลับเมื่อปรับระยะห่างระหว่างร่องกับกึ่งกลางท่อนำคลื่น67
3.93	เปรียบเทียบแบบรูปการแผ่กำลังเมื่อปรับระยะห่างระหว่างร่องกับปลายท่อนำคลื่น.....68
3.94	แบบรูปการแผ่กำลังเมื่อระยะห่างระหว่างร่องกับกึ่งกลางท่อเท่ากับ 3.2 มิลลิเมตร.....68
3.95	เปรียบเทียบค่าสัมประสิทธิ์การสะท้อนกลับเมื่อปรับความยาวของร่องบนท่อนำคลื่น.....69
3.96	เปรียบเทียบแบบรูปการแผ่กำลังเมื่อปรับความยาวของร่องบนท่อนำคลื่น.....69
3.97	แบบรูปการแผ่กำลังเมื่อความยาวของร่องเท่ากับ 14.8 มิลลิเมตร.....70
3.98	เปรียบเทียบค่าสัมประสิทธิ์การสะท้อนกลับเมื่อปรับความกว้างของร่องบนท่อนำคลื่น.....71
3.99	เปรียบเทียบแบบรูปการแผ่กำลังเมื่อปรับความยาวของร่องบนท่อนำคลื่น.....71
3.100	แบบรูปการแผ่กำลังเมื่อความกว้างของร่องเท่ากับ 1.4 มิลลิเมตร.....72
3.101	เปรียบเทียบค่าสัมประสิทธิ์การสะท้อนกลับเมื่อปรับระยะห่างระหว่างร่องบนท่อนำคลื่น.....73
3.102	เปรียบเทียบแบบรูปการแผ่กำลังเมื่อปรับระยะห่างระหว่างร่องบนท่อนำคลื่น.....73
3.103	แบบรูปการแผ่กำลังเมื่อระยะห่างระหว่างร่องเท่ากับ 20 มิลลิเมตร.....74
3.104	พารามิเตอร์ของสายอากาศแบบร่องบนท่อนำคลื่นจำนวน 5 ร่อง.....74
3.105	ค่าสัมประสิทธิ์การสะท้อนกลับของสายอากาศแบบร่องบนท่อนำคลื่นจำนวน 5 ร่อง.....75
3.106	แบบรูปการแผ่กำลังของสายอากาศแบบร่องบนท่อนำคลื่นจำนวน 5 ร่อง.....75

สารบัญญรูป (ต่อ)

รูปที่	หน้า
3.107 แบบจำลองสายอากาศแบบร่องบนท่อนำคลื่นจำนวน 6 ร่อง.....	76
3.108 พารามิเตอร์ของสายอากาศแบบร่องบนท่อนำคลื่นจำนวน 6 ร่อง.....	76
3.109 เปรียบเทียบค่าสัมประสิทธิ์การสะท้อนกลับเมื่อปรับระยะห่างระหว่างร่องกับปลายท่อนำคลื่น.....	77
3.110 เปรียบเทียบแบบรูปการแผ่กำลังเมื่อปรับระยะห่างระหว่างร่องกับปลายท่อนำคลื่น.....	77
3.111 แบบรูปการแผ่กำลังเมื่อระยะห่างระหว่างร่องกับปลายท่อเท่ากับ 27 มิลลิเมตร.....	78
3.112 เปรียบเทียบค่าสัมประสิทธิ์การสะท้อนกลับเมื่อปรับระยะห่างระหว่างร่องกับกึ่งกลางท่อนำคลื่น.....	79
3.113 เปรียบเทียบแบบรูปการแผ่กำลังเมื่อปรับระยะห่างระหว่างร่องกับปลายท่อนำคลื่น.....	79
3.114 แบบรูปการแผ่กำลังเมื่อระยะห่างระหว่างร่องกับกึ่งกลางท่อเท่ากับ 3.2 มิลลิเมตร.....	80
3.115 เปรียบเทียบค่าสัมประสิทธิ์การสะท้อนกลับเมื่อปรับความยาวของร่องบนท่อนำคลื่น.....	81
3.116 เปรียบเทียบแบบรูปการแผ่กำลังเมื่อปรับความยาวของร่องบนท่อนำคลื่น.....	81
3.117 แบบรูปการแผ่กำลังเมื่อความยาวของร่องเท่ากับ 14.8 มิลลิเมตร.....	82
3.118 เปรียบเทียบค่าสัมประสิทธิ์การสะท้อนกลับเมื่อปรับความกว้างของร่องบนท่อนำคลื่น.....	83
3.119 เปรียบเทียบแบบรูปการแผ่กำลังเมื่อปรับความยาวของร่องบนท่อนำคลื่น.....	83
3.120 แบบรูปการแผ่กำลังเมื่อความกว้างของร่องเท่ากับ 1.6 มิลลิเมตร.....	84
3.121 เปรียบเทียบค่าสัมประสิทธิ์การสะท้อนกลับเมื่อปรับระยะห่างระหว่างร่องบนท่อนำคลื่น.....	85
3.122 เปรียบเทียบแบบรูปการแผ่กำลังเมื่อปรับระยะห่างระหว่างร่องบนท่อนำคลื่น.....	85
3.123 แบบรูปการแผ่กำลังเมื่อระยะห่างระหว่างร่องเท่ากับ 20 มิลลิเมตร.....	86
3.124 พารามิเตอร์ของสายอากาศแบบร่องบนท่อนำคลื่นจำนวน 6 ร่อง.....	86
3.125 ค่าสัมประสิทธิ์การสะท้อนกลับของสายอากาศแบบร่องบนท่อนำคลื่นจำนวน 6 ร่อง.....	87
3.126 แบบรูปการแผ่กำลังของสายอากาศแบบร่องบนท่อนำคลื่นจำนวน 6 ร่อง.....	87
3.127 พารามิเตอร์ระยะห่างระหว่างร่องกับกึ่งกลางท่อที่ไม่เท่ากัน.....	88
3.128 เปรียบเทียบค่าสัมประสิทธิ์การสะท้อนกลับเมื่อปรับระยะห่างระหว่างร่องกับปลายท่อนำคลื่น.....	89
3.129 เปรียบเทียบแบบรูปการแผ่กำลังเมื่อปรับระยะห่างระหว่างร่องบนท่อนำคลื่น.....	89
3.130 แบบรูปการแผ่กำลังเมื่อระยะห่างของร่องที่ 1 และ 6 กับกึ่งกลางท่อเท่ากับ 1.4 มิลลิเมตร.....	90
3.131 เปรียบเทียบค่าสัมประสิทธิ์การสะท้อนกลับเมื่อปรับระยะห่างระหว่างร่องกับปลายท่อนำคลื่น.....	91
3.132 เปรียบเทียบแบบรูปการแผ่กำลังเมื่อปรับระยะห่างระหว่างร่องบนท่อนำคลื่น.....	91

สารบัญรูป (ต่อ)

รูปที่	หน้า
3.133	92
3.134	93
3.135	93
3.136	94
3.137	94
3.138	95
3.139	95
3.140	96
3.141	96
3.142	97
3.143	98
3.144	98
3.145	99
3.146	99
3.147	100
3.148	101
3.149	101
3.150	102

สารบัญญรูป (ต่อ)

รูปที่	หน้า
3.151 เปรียบเทียบค่าสัมประสิทธิ์การสะท้อนกลับเมื่อปรับความยาวผนังตัวแบ่งกำลังฝั่งขาเข้า	103
3.152 เปรียบเทียบแบบรูปการแผ่กำลังเมื่อปรับความยาวผนังตัวแบ่งกำลังฝั่งขาเข้า.....	103
3.153 เปรียบเทียบค่าสัมประสิทธิ์การสะท้อนกลับเมื่อปรับความยาวตัวแบ่งกำลังฝั่งขาเข้า.....	104
3.154 เปรียบเทียบแบบรูปการแผ่กำลังเมื่อปรับความยาวตัวแบ่งกำลังฝั่งขาเข้า.....	104
3.155 ค่าพารามิเตอร์ภายในตัวแบ่งกำลังที่ได้จากการจำลองผล.....	105
3.156 ค่าสัมประสิทธิ์การสะท้อนกลับของสายอากาศแถวลำดับเชิงเฟสแบบร่องบนที่นำคลื่น.....	105
3.157 แบบรูปการแผ่กำลังของสายอากาศแถวลำดับเชิงเฟสแบบร่องบนที่นำคลื่น.....	106
3.158 พารามิเตอร์โครงสร้างผนังโพรงตามแนวยาว.....	107
3.159 ค่าพารามิเตอร์ผนังโพรงตามแนวยาวที่ได้จากการคำนวณ.....	108
3.160 แบบจำลองสายอากาศแถวลำดับเชิงเฟสแบบร่องบนที่นำคลื่นกับผนังโพรง.....	108
3.161 ค่าสัมประสิทธิ์การสะท้อนกลับของสายอากาศแถวลำดับเชิงเฟสแบบร่องบนที่นำคลื่นกับผนังโพรง	108
3.162 แบบรูปการแผ่กำลังของสายอากาศแถวลำดับเชิงเฟสแบบร่องบนที่นำคลื่นกับผนังโพรง.....	109
3.163 เปรียบเทียบค่าสัมประสิทธิ์การสะท้อนกลับเมื่อปรับความหนาของผนังโพรงตามแนวยาว.....	110
3.164 เปรียบเทียบแบบรูปการแผ่กำลังเมื่อปรับความหนาของผนังโพรงตามแนวยาว.....	110
3.165 แบบรูปการแผ่กำลังเมื่อความหนาของผนังโพรงเท่ากับ 11 มิลลิเมตร.....	111
3.166 เปรียบเทียบค่าสัมประสิทธิ์การสะท้อนกลับเมื่อปรับความกว้างของผนังโพรงตามแนวยาว.....	111
3.167 เปรียบเทียบแบบรูปการแผ่กำลังเมื่อปรับความกว้างของผนังโพรงตามแนวยาว.....	111
3.168 แบบรูปการแผ่กำลังเมื่อความกว้างของผนังโพรงเท่ากับ 14 มิลลิเมตร.....	112
3.169 เปรียบเทียบค่าสัมประสิทธิ์การสะท้อนกลับเมื่อปรับความยาวของผนังโพรงตามแนวยาว.....	112
3.170 เปรียบเทียบแบบรูปการแผ่กำลังเมื่อปรับความยาวของผนังโพรงตามแนวยาว.....	113
3.171 แบบรูปการแผ่กำลังเมื่อความยาวของผนังโพรงเท่ากับ 115 มิลลิเมตร.....	113
3.172 ค่าพารามิเตอร์ผนังโพรงตามแนวยาวที่ได้จากการจำลองผล.....	114
3.173 ค่าสัมประสิทธิ์การสะท้อนกลับของสายอากาศแถวลำดับเชิงเฟสแบบร่องบนที่นำคลื่นกับผนัง โพรงตามแนวยาว.....	114

สารบัญรูป (ต่อ)

รูปที่	หน้า
3.174 แบบรูปการแผ่กำลังของสายอากาศแถวลำดับเชิงเฟสแบบร่องบนที่นำคลื่นกับผนัง โพรงตามแนวยาว.....	115
3.175 กรอบลูกฟูกรองลิมแบบสามมิติ และแบบภาพตัดขวาง.....	116
3.176 ความเข้มสนามไฟฟ้าในระนาบ $x-y$ ของสายอากาศแถวลำดับเชิงเฟสแบบร่องบนที่นำคลื่นกับผนัง โพรงตามแนวยาว.....	116
3.177 ความเข้มสนามไฟฟ้าในระนาบ $y-z$ ของสายอากาศแถวลำดับเชิงเฟสแบบร่องบนที่นำคลื่นกับผนัง โพรงและกรอบลูกฟูกรองลิม.....	117
3.178 ความเข้มสนามไฟฟ้าในระนาบ $y-z$ ของสายอากาศแถวลำดับเชิงเฟสแบบร่องบนที่นำคลื่นกับผนัง โพรงและกรอบลูกฟูกรองลิม.....	117
3.179 พารามิเตอร์ต่างๆของกรอบลูกฟูกรองลิม.....	118
3.180 เปรียบเทียบค่าสัมประสิทธิ์การสะท้อนกลับเมื่อปรับความสูงของกรอบลูกฟูกรองลิม.....	118
3.181 เปรียบเทียบแบบรูปการแผ่กำลังเมื่อปรับความสูงของกรอบลูกฟูกรองลิม.....	119
3.182 แบบรูปการแผ่กำลังเมื่อความสูงของกรอบลูกฟูกรองลิมเท่ากับ 26 มิลลิเมตร.....	119
3.183 เปรียบเทียบค่าสัมประสิทธิ์การสะท้อนกลับเมื่อปรับความลึกของลิม.....	120
3.184 เปรียบเทียบแบบรูปการแผ่กำลังเมื่อปรับความลึกของลิม.....	120
3.185 แบบรูปการแผ่กำลังเมื่อความลึกของลิมเท่ากับ 6 มิลลิเมตร.....	121
3.186 เปรียบเทียบค่าสัมประสิทธิ์การสะท้อนกลับเมื่อปรับระยะห่างระหว่างฐานกับลิม.....	121
3.187 เปรียบเทียบแบบรูปการแผ่กำลังเมื่อปรับระยะห่างระหว่างฐานกับลิม.....	121
3.188 แบบรูปการแผ่กำลังเมื่อความลึกของลิมเท่ากับ 6 มิลลิเมตร.....	122
3.189 สูตรค่าพารามิเตอร์ที่ได้จากการจำลอง.....	122
3.190 ค่าสัมประสิทธิ์การสะท้อนกลับของสายอากาศแถวลำดับเชิงเฟสแบบร่องบนที่นำคลื่นกับผนัง โพรงและกรอบลูกฟูกรองลิม.....	123
3.191 แบบรูปการแผ่กำลังของสายอากาศแถวลำดับเชิงเฟสแบบร่องบนที่นำคลื่นกับผนัง โพรงและกรอบลูกฟูกรองลิม.....	123
3.192 เปรียบเทียบค่าสัมประสิทธิ์การสะท้อนกลับของสายอากาศแถวลำดับเชิงเฟสแบบร่องบนที่นำคลื่นระหว่างก่อนและหลังใส่ผนัง โพรงและกรอบลูกฟูกรองลิม.....	124

สารบัญญรูป (ต่อ)

รูปที่	หน้า
3.193	เปรียบเทียบแบบรูปการแผ่กำลังของสายอากาศแกลวลำดับเชิงเฟสแบบร่องบนที่อนำคลื่นระหว่างก่อนและหลังใส่ผนังโพรงและกรอบลูกฟูกทรงกลม.....125
4.1	สายอากาศแกลวลำดับเชิงเฟสแบบร่องบนที่อนำคลื่นต้นแบบ.....127
4.2	ผลการเปรียบเทียบค่าสัมประสิทธิ์การสะท้อนกลับที่ได้จากการวัดทดสอบ และจากแบบจำลอง.....128
4.3	การทดสอบการแผ่กำลังของสายอากาศแกลวลำดับเชิงเฟสแบบร่องบนที่อนำคลื่นต้นแบบใน Anechoic Chamber.....129
4.4	เปรียบเทียบแบบรูปการแผ่กำลังของสายอากาศสายอากาศแกลวลำดับเชิงเฟสแบบร่องบนที่อนำคลื่นต้นแบบระหว่างผลจากการวัดทดสอบ และจากการจำลอง.....130
4.5	สายอากาศแกลวลำดับเชิงเฟสแบบร่องบนที่อนำคลื่นต้นแบบกับ โครงสร้างผนังโพรง.....133
4.6	เปรียบเทียบค่าสัมประสิทธิ์การสะท้อนกลับที่ได้จากการวัดทดสอบ และจากแบบจำลอง.....133
4.7	การทดสอบการแผ่กำลังของสายอากาศแกลวลำดับเชิงเฟสแบบร่องบนที่อนำคลื่นต้นแบบกับ โครงสร้างผนังโพรงใน Anechoic Chamber.....134
4.8	เปรียบเทียบแบบรูปการแผ่กำลังของสายอากาศสายอากาศแกลวลำดับเชิงเฟสแบบร่องบนที่อนำคลื่นต้นแบบกับ โครงสร้างผนังโพรงระหว่างผลจากการวัดทดสอบและจากการจำลอง.....134
4.9	สายอากาศแกลวลำดับเชิงเฟสแบบร่องบนที่อนำคลื่นต้นแบบกับ โครงสร้างผนังโพรงและกรอบลูกฟูกทรงกลม.....136
4.10	เปรียบเทียบค่าสัมประสิทธิ์การสะท้อนกลับที่ได้จากการวัดทดสอบและจากแบบจำลอง.....137
4.11	เปรียบเทียบค่าสัมประสิทธิ์การสะท้อนกลับที่ได้จากการวัดทดสอบและจากแบบจำลอง.....137
4.12	การทดสอบการแผ่กำลังของสายอากาศแกลวลำดับเชิงเฟสแบบร่องบนที่อนำคลื่นต้นแบบกับ โครงสร้างผนังโพรงและกรอบลูกฟูกทรงกลมใน Anechoic Chamber.....138
4.13	เปรียบเทียบแบบรูปการแผ่กำลังของสายอากาศสายอากาศแกลวลำดับเชิงเฟสแบบร่องบนที่อนำคลื่นต้นแบบกับ โครงสร้างผนังโพรงและกรอบลูกฟูกทรงกลมระหว่างผลจากการวัดทดสอบและจากการจำลอง.....139

สารบัญญรูป (ต่อ)

รูปที่	หน้า
4.14	เปรียบเทียบแบบรูปการแผ่กำลังของสายอากาศอากาศแถวลำดับเชิงเฟสแบบร่องบนที่โอนำคลื่น ต้นแบบ (SW) สายอากาศสายอากาศแถวลำดับเชิงเฟสแบบร่องบนที่โอนำคลื่นต้นแบบกับโครงสร้าง ผนังโพรง (SW+CW) และสายอากาศสายอากาศแถวลำดับเชิงเฟสแบบร่องบนที่โอนำคลื่นต้นแบบ กับโครงสร้างผนังโพรงกรอบลูกฟูกร่องลิ้ม (SW+CW,WF)140



บทที่ 1

บทนำ

1.1 ความเป็นมาและความสำคัญของปัญหา

ระดับพู่ข้งมีความสำคัญเป็นอย่างยิ่ง เนื่องจากประสิทธิภาพในระบบเรดาร์ความแม่นยำในการติดตามเป้าหมายขึ้นอยู่กับพู่หลักแต่สิ่งที่สามารถทำให้เกิดความผิดพลาดในการติดตามเป้าหมายได้คือพู่ข้ง ดังนั้นการลดความแรงพู่ข้งโดยที่ความแรงของพู่หลักไม่ลดลงเพื่อระยะที่สามารถใช้งานได้อย่างเท่าเดิมแต่สามารถเพิ่มประสิทธิภาพของระบบเรดาร์ได้ โดยสายอากาศจะทำหน้าที่ในการแผ่คลื่นสัญญาณแม่เหล็กไฟฟ้าออกไป ซึ่งประเภทของสายอากาศที่ใช้งานในระบบเรดาร์ คือ สายอากาศแบบมีทิศทางหรือเจาะจงทิศทาง (directional antenna) จะมีแบบรูปการแผ่กำลังในทิศทางใดทิศทางหนึ่งมากกว่าทิศทางอื่น ๆ เพื่อใช้เชื่อมโยงแบบจุดต่อจุด (point-to-point)

สายอากาศที่นิยมนำมาใช้งานระบบเรดาร์ในปัจจุบัน ได้แก่ สายอากาศแบบสะท้อน (reflector antenna) และสายอากาศแบบร่องบนท่อนำคลื่น (slotted waveguide antenna) ซึ่งเป็นสายอากาศที่มีอัตราขยายสูง แลบความกว้างลำคลื่น (beamwidth) ที่แคบ

สายอากาศแบบร่องบนท่อนำคลื่นนอกจากจะมีอัตราขยายที่สูงแล้ว ยังมีระดับพู่ข้งที่สูง มีแบบรูปการแผ่กำลังในระนาบสนามไฟฟ้าและระนาบสนามแม่เหล็กที่ไม่สมมาตร สามารถออกแบบและสร้างได้โดยการเจาะร่องบนท่อนำคลื่น โดยที่ระยะห่างระหว่างร่องกับกึ่งกลางท่อนำคลื่นสามารถกำหนดค่าแอดมิตแตนซ์ (admittance) ในท่อนำคลื่นได้ ซึ่งค่าแอดมิตแตนซ์จะส่งผลต่อความแรงสัญญาณทั้งพู่หลักและพู่ข้ง มีการนำสายอากาศแบบร่องบนท่อนำคลื่นมาทำการจัดแถวลำดับเชิงเฟสเพื่อเพิ่มอัตราขยายให้มากขึ้นซึ่งทำให้ระบบเรดาร์สามารถติดตามเป้าหมายได้ไกลยิ่งขึ้น ดังนั้นงานวิจัยนี้จึงได้นำเสนอการลดระดับพู่ข้งของสายอากาศแถวลำดับเชิงเฟสแบบร่องบนท่อนำคลื่นซึ่งที่มีแบบรูปการแผ่กำลังแบบมีทิศทาง โดยการใช้โครงสร้างผนังโพรงและกรอบลูกพู่กร่องลิ้ม เพื่อประยุกต์ใช้ในระบบเรดาร์สำหรับเพิ่มประสิทธิภาพในการติดตามและระบุตำแหน่งของเป้าหมายได้แม่นยำมากขึ้น โดยที่ระยะทางในการติดตามเป้าหมายไม่ลดลง ซึ่งได้กำหนดความถี่ใช้งานอยู่ที่ 10 GHz เพื่อสะดวกในการทดสอบในห้องปฏิบัติการ

1.2 วัตถุประสงค์ของการวิจัย

- 1.2.1 เพื่อศึกษารูปแบบและออกแบบสายอากาศแบบร่องบนท่อนำคลื่นสำหรับการประยุกต์ใช้งานกับระบบเรดาร์
- 1.2.2 เพื่อออกแบบและจำลองผลสายอากาศแถวลำดับเชิงเฟสแบบร่องบนท่อนำคลื่น ด้วยโปรแกรมสำเร็จรูป CST Microwave studio 2016
- 1.2.3 เพื่อออกแบบและจำลองผลสายอากาศแถวลำดับเชิงเฟสแบบร่องบนท่อนำคลื่นที่ใส่ผนังโพรงและกรอบลูกฟูกทรงกลม ด้วยโปรแกรมสำเร็จรูป CST Microwave studio 2016
- 1.2.4 เพื่อสร้างสายอากาศแถวลำดับเชิงเฟสแบบร่องบนท่อนำคลื่นที่ใส่ผนังโพรงและกรอบลูกฟูกทรงกลมต้นแบบ เปรียบเทียบผลของการวัดทดสอบและการจำลองผลด้วยโปรแกรมสำเร็จรูป CST Microwave studio 2016

1.3 สมมุติฐานของการวิจัย

- 1.3.1 เมื่อทำการออกแบบด้วยสายอากาศแบบร่องบนท่อนำคลื่นจะส่งผลให้ได้ระดับพูซังที่ต่ำในระนาบสนามแม่เหล็ก
- 1.3.2 เมื่อนำสายอากาศแบบร่องบนท่อนำคลื่นมาจัดแถวลำดับเชิงเฟส ทำให้มีอัตราขยายของสายอากาศเพิ่มขึ้น
- 1.3.3 เมื่อนำสายอากาศแถวลำดับเชิงเฟสแบบร่องบนท่อนำคลื่นใส่ผนังโพรงและกรอบลูกฟูกทรงกลม ทำให้มีระดับพูซังที่ต่ำลง

1.4 ข้อตกลงเบื้องต้น

- 1.4.1 ใช้โปรแกรมสำเร็จรูป CST Microwave studio 2016 ในการออกแบบและจำลองผลสายอากาศแถวลำดับเชิงเฟสแบบร่องบนท่อนำคลื่นโดยเพิ่มโครงสร้างผนังโพรงและกรอบลูกฟูกทรงกลม ที่ความถี่ใช้งาน 10 GHz และสร้างสายอากาศต้นแบบเพื่อเปรียบเทียบกับผลที่ได้จากการจำลองด้วยโปรแกรมสำเร็จรูป CST Microwave studio 2016
- 1.4.2 ใช้สายอากาศแถวลำดับเชิงเฟสแบบร่องบนท่อนำคลื่นที่เพิ่มโครงสร้างผนังโพรงและกรอบลูกฟูกทรงกลมสำหรับการประยุกต์ใช้งานกับระบบเรดาร์

1.5 ขอบเขตของการวิจัย

- 1.5.1 ศึกษาสายอากาศสำหรับระบบเรดาร์
- 1.5.2 ศึกษารูปแบบและวิเคราะห์คุณลักษณะสายอากาศแบบร่องบนท่อนำคลื่นที่เหมาะสมและตรงกับความต้องการ
- 1.5.3 ศึกษาวิเคราะห์คุณลักษณะของสายอากาศแฉวลำดับเชิงเฟสแบบร่องบนท่อนำคลื่น
- 1.5.4 ศึกษาวิเคราะห์คุณลักษณะของสายอากาศแฉวลำดับเชิงเฟสแบบร่องบนท่อนำคลื่นโดยเพิ่มโครงสร้างผนังโพรงและกรอบลูกฟูกทรงกลม
- 1.5.5 สร้างสายอากาศแฉวลำดับเชิงเฟสแบบร่องบนท่อนำคลื่นที่มีโครงสร้างผนังโพรงและกรอบลูกฟูกทรงกลมต้นแบบ เพื่อเปรียบเทียบผลจากการวัดทดสอบและการจำลองผลด้วยโปรแกรมสำเร็จรูป CST Microwave studio 2016

1.6 ประโยชน์ที่คาดว่าจะได้รับ

- 1.6.1 งานวิจัยนี้ได้นำเสนอการออกแบบและสร้างสายอากาศแบบร่องบนท่อนำคลื่นที่ความถี่ใช้งาน 10 GHz ซึ่งสามารถวัดทดสอบในห้องปฏิบัติการได้ และนำสายอากาศแบบร่องบนท่อนำคลื่นมาทำการจัดแฉวลำดับเชิงเฟส เพื่อเพิ่มอัตราขยายให้กับสายอากาศ แล้วใส่โครงสร้างผนังโพรงและกรอบลูกฟูกทรงกลม เพื่อลดระดับพู่ข้างให้เหมาะสำหรับการนำไปใช้กับระบบเรดาร์

บทที่ 2

ปริทัศน์วรรณกรรม งานวิจัยที่เกี่ยวข้อง และทฤษฎีสายอากาศแถวลำดับเชิงเฟสแบบร่องบนท่อนำคลื่น

2.1 บทนำ

สายอากาศสำหรับใช้งานในระบบในระบบเรดาร์คือ ต้องมีระยะใช้งานที่ไกลและความแม่นยำสูง ดังนั้นการเลือกใช้สายอากาศที่มีความเหมาะสมสำหรับใช้งานจะทำให้สายอากาศทำงานได้อย่างเต็มประสิทธิภาพ สายอากาศที่ใช้สำหรับระบบเรดาร์มีด้วยกันหลายแบบหลายชนิด โดยมีโครงสร้างที่แตกต่างกันออกไป และได้มีการพัฒนาและปรับปรุงมาโดยตลอดเพื่อให้เกิดประสิทธิภาพในการใช้งานมากที่สุด วัตถุประสงค์หลักในงานวิจัยนี้คือการลดระดับพูซังของสายอากาศแบบร่องบนท่อนำคลื่นแล้วนำมาสร้างสายอากาศต้นแบบเพื่อเปรียบเทียบความแม่นยำตรงจากโปรแกรมจำลองผลที่ได้ ดังนั้นจึงมีความจำเป็นที่จะต้องดำเนินการสำรวจและศึกษาปริทัศน์วรรณกรรมและงานวิจัยที่เกี่ยวข้อง ทั้งนี้เพื่อให้ทราบแนวทางการวิจัยที่เกี่ยวข้อง ระเบียบวิธีที่เคยถูกนำมาใช้ ผลการดำเนินงานวิจัย ตลอดจนข้อคิดเห็นและข้อเสนอแนะต่างๆ เพื่อที่จะนำไปสู่วัตถุประสงค์หลักที่ตั้งไว้

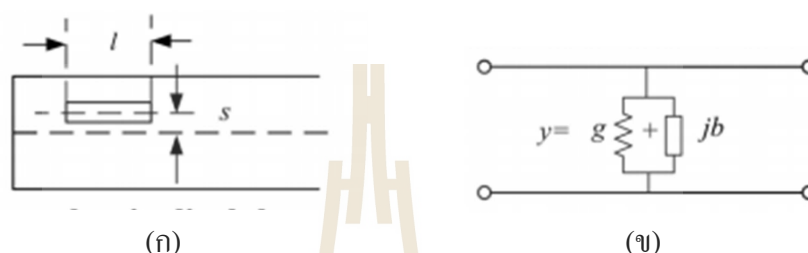
เนื้อหาในบทนี้จะกล่าวถึง ปริทัศน์วรรณกรรมที่เกี่ยวข้องซึ่งเกี่ยวข้องกับกับสายอากาศที่ใช้สำหรับระบบเรดาร์ โดยแบ่งออกเป็น 3 ส่วนหลักได้แก่ 1.สายอากาศแบบร่องบนท่อนำคลื่น 2.สายอากาศแถวลำดับเชิงเฟสแบบร่องบนท่อนำคลื่น 3. โครงสร้างผนังโพรง

2.2 ปริทัศน์วรรณกรรมและงานวิจัยที่เกี่ยวข้อง

2.2.1 สายอากาศแบบร่องบนท่อนำคลื่น

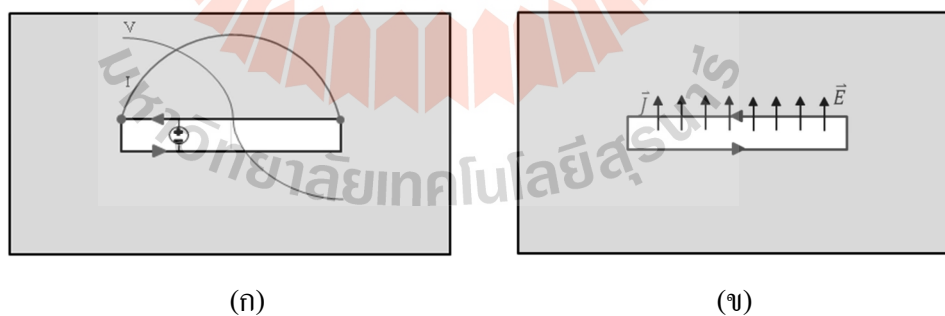
สำหรับสายอากาศที่ใช้งานในระบบเรดาร์นั้น เมื่อพิจารณาให้ลึกกลงมาในระดับที่สนใจ เพื่อให้สอดคล้องกับงานวิจัยฉบับนี้แล้ว สายอากาศที่ได้ทำการศึกษาค้นคว้าลักษณะตามประเภทโครงสร้างของสายอากาศและคุณลักษณะที่สนใจคือ สายอากาศแบบร่องบนท่อนำคลื่น ซึ่งนิยมนำมาใช้งานในระบบเรดาร์เป็นอย่างมาก โดยสายอากาศชนิดนี้เป็นสายอากาศแบบอะเพอร์เจอร์ (aperture) ซึ่งเป็นสายอากาศที่มีการปล่อยคลื่นแม่เหล็กไฟฟ้าผ่านออกมาทางอะเพอร์เจอร์หรือช่องเปิดของตัวสายอากาศ การปล่อยคลื่นแม่เหล็กไฟฟ้าออกมาจากอะเพอร์เจอร์จะมีแบบรูปการแผ่กำลังแบบเจาะจงทิศทาง (K. Sigfrid Yngvesson and Joakim F. Johansson, 1986) และเป็นสายอากาศที่มีอัตราขยายสูงเพราะมีการจัดวางเป็นแถวลำดับของร่องบนท่อนำคลื่น มีโครงสร้างแข็งแรง แต่มีระดับพูซังที่สูงเนื่องจากการที่มีการจัด

แถวลำดับของร่องบนที่นำคลื่นจำนวนมากทำให้เกิดการเชื่อมต่อร่วม (coupling) ที่สูง และมีแบบรูปการแผ่กำลังในระนาบสนามไฟฟ้าและระนาบสนามแม่เหล็กที่ไม่สมมาตร ซึ่งสามารถควบคุมระดับพูซังได้ โดยการปรับค่าแอดมิตแตนซ์ (admittance) ในที่นำคลื่น ซึ่งค่าแอดมิตแตนซ์ในที่นำคลื่นสามารถควบคุมได้โดยการปรับระยะห่างระหว่างร่องบนที่นำคลื่นกับกึ่งกลางที่นำคลื่น (A. F. Stevenson, 1948) ดังแสดงในรูปที่ 2.1 ในส่วนของค่าอิมพีแดนซ์ด้านข้างของสายอากาศจะขึ้นอยู่กับอิมพีแดนซ์ของตัวป้อน



รูปที่ 2.1 แสดงความสัมพันธ์ระหว่าง (ก) ระยะห่างระหว่างร่องกับกึ่งกลางที่นำคลื่น และ (ข) วงจรสมมูล

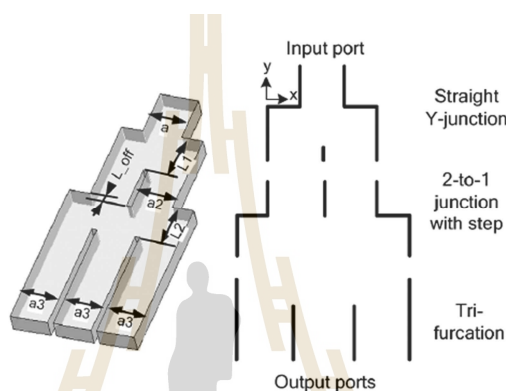
ในการออกแบบร่องบนที่นำคลื่นสามารถคำนวณได้โดยวิธีของอิลเลียต (Robert S. Elliott and L. A. Kurtz, 1978) ซึ่งใช้ทฤษฎีของบาร์บิเน็ต (A. Babinet, 1837) คือการเลี้ยวเบนของสนามแม่เหล็กไฟฟ้าโดยมีความยาวครึ่งคลื่นผ่านระนาบตะแกรง โดยทิศทางสนามของสายอากาศชนิดนี้จะมีทิศทางของสนามไฟฟ้าตั้งฉากกับแนวยาวร่องบนที่นำคลื่น และทิศทางของสนามแม่เหล็กขนานกับแนวยาวของร่องบนที่นำคลื่น ดังแสดงในรูปที่ 2.2



รูปที่ 2.2 แสดงความสัมพันธ์ระหว่าง (ก) การกระจายตัวของกระแสไฟฟ้า และ (ข) ทิศทางสนามแม่เหล็ก

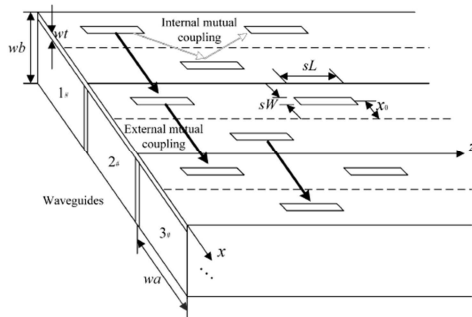
2.2.2 สายอากาศแฉวลำดับเชิงเฟสแบบร่องบนท่อนำคลื่น

ในการเพิ่มอัตราขยายของสายอากาศโดยการนำมาจัดเรียงเป็นแฉวลำดับเชิงเฟส จำเป็นต้องใช้ตัวแบ่งกำลัง (Maurizio Bozzi, Luca Perregirini, Dominic Deslandes, Ke Wu and Giuseppe Conciaurol, 2003) โดยตัวแบ่งกำลังที่สนใจคือตัวแบ่งกำลังแบบขั้นบันได ซึ่งสามารถสร้างต้นแบบได้โดยง่ายกว่าตัวแบ่งกำลังแบบอื่น ดังแสดงในรูปที่ 2.3 ผลที่ได้จะทำให้อัตราขยายเพิ่มขึ้น และปัญหาที่พบคือระดับพู่ซ้างที่สูง (Phillip N. Richardson and Hung Yuet Yee, 1988)

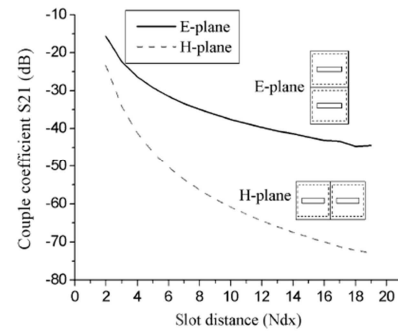


รูปที่ 2.3 แบบจำลองตัวแบ่งกำลัง

เนื่องสายอากาศแฉวลำดับเชิงเฟสแบบร่องบนท่อนำคลื่นมีจำนวนการจัดวางเป็นแฉวลำดับของร่องจำนวนมาก จึงทำให้เกิดการเชื่อมต่อร่วมที่สูงทำให้ระดับพู่ซ้างสูงเช่นกัน โดยการเชื่อมต่อร่วมจะแบ่งเป็น 2 แบบ ดังแสดงในรูปที่ 2.4 (ก) คือ การเชื่อมต่อร่วมภายใน (Robert S. Elliott and William R. O'Loughlin, 1986) และการเชื่อมต่อร่วมภายนอก (S. Hashemi-Yeganeh, 1983) ซึ่งการเชื่อมต่อร่วมภายในคือการเชื่อมต่อระหว่างร่องบนท่อนำคลื่นเดียวกัน ซึ่งส่งผลต่อพู่ซ้างในระนาบสนามแม่เหล็ก สามารถควบคุมได้โดยการปรับระยะห่างระหว่างร่อง ซึ่งในการปรับระยะห่างระหว่างร่องได้มีการนำสมการการกระจายตัวของเซวฟบีเซวฟ เทรย์เลอร์ และไบโนเมียมาใช้ในการจัดวางตำแหน่งร่องเพื่อควบคุมการเชื่อมต่อร่วมภายใน ทำให้ได้แบบรูปการแผ่กำลังในแบบต่างๆที่แตกต่างกันไป ในส่วนของการเชื่อมต่อร่วมภายนอกนั้นเนื่องจากการเชื่อมต่อระหว่างร่องบนท่อนำคลื่นที่ติดกัน จะส่งผลต่อพู่ซ้างในระนาบสนามไฟฟ้า ซึ่งสามารถควบคุมได้ยาก แม้แต่การควบคุมระยะห่างระหว่างร่องบนท่อนำคลื่นที่ติดกันสามารถลดการเชื่อมต่อร่วมภายนอกได้เพียงเล็กน้อย โดยกราฟแสดงความสัมพันธ์ระหว่างอัตราการเชื่อมต่อร่วมกับระยะห่างระหว่างร่องแสดงในรูปที่ 2.4 (ข)



(ก)

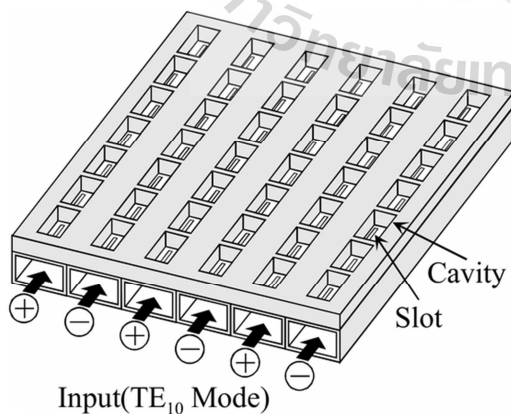


(ข)

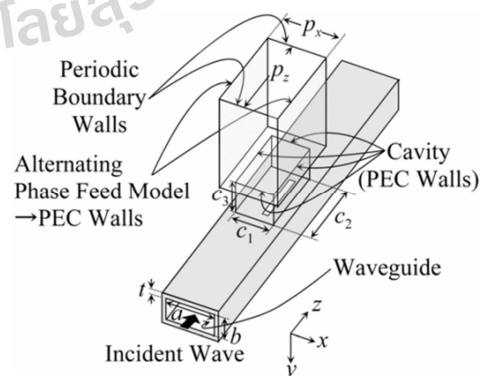
รูปที่ 2.4 (ก) แสดงการเชื่อมต่อร่วมระหว่างร่องบนท่อนำคลื่น และ (ข) กราฟแสดงความสัมพันธ์ระหว่างอัตราการเชื่อมต่อร่วมกับระยะห่างระหว่างร่อง

2.2.3 โครงสร้างผนังโพรง

เพื่อลดการเชื่อมต่อร่วมทั้งภายในและภายนอก ผนังโพรงได้ถูกนำมาใช้ (Jiro Hirokawa, Takehito Suzuki and Makoto Ando, 2009) สำหรับเพิ่มระยะห่างระหว่างร่องบนท่อนำคลื่นเดียวกันและคนละท่อนำคลื่น ดังแสดงในรูปที่ 2.5 ซึ่งขนาดของผนังโพรงสามารถใช้ได้ทั้งการจัดวางแถวลำดับแบบเฟสร่วมและต่างเฟส โดยผนังโพรงมีความกว้าง 0.42λ , ความยาว 0.57λ และความหนา 0.38λ สำหรับสายอากาศแบบร่องบนท่อนำคลื่นที่ออกแบบระยะห่างระหว่างร่องกับกึ่งกลางท่อนำคลื่น โดยการใช้สมการการกระจายตัวของเทรย์เลอร์ที่ระดับพูนจาง -35 dB ซึ่งขนาดของผนังโพรงดังกล่าวไม่สามารถใช้กับสายอากาศแบบร่องบนท่อนำคลื่นที่ออกแบบระยะห่างระหว่างร่องกับกึ่งกลางท่อนำคลื่นทั่วไปได้



(ก)



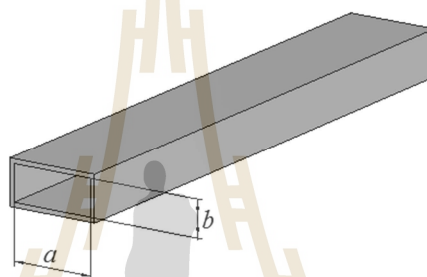
(ข)

รูปที่ 2.5 แสดงแบบจำลอง (ก) โครงสร้างผนังโพรงกับสายอากาศแถวลำดับเชิงเฟสแบบร่องบนท่อนำคลื่น และ (ข) โครงสร้างผนังโพรงกับร่องบนท่อนำคลื่น

งานวิจัยนี้ได้นำเสนอการออกแบบและสร้างสายอากาศแบบร่องบนท่อนำคลื่นที่ความถี่ใช้งาน 10 GHz ให้มีระดับพูซ้างในระนาบสนามแม่เหล็กที่ต่ำ และได้นำสายอากาศแบบร่องบนท่อนำคลื่นมาทำการจัดแถวลำดับเชิงเฟสเพื่อเพิ่มอัตรายาย ซึ่งจุดเด่นของงานวิจัยนี้ที่แตกต่างจากงานวิจัยอื่นคือการลดระดับพูซ้างในระนาบสนามไฟฟ้าโดยใช้โครงสร้างผนังโพรงและแท่งโลหะ เพื่อให้เหมาะสำหรับการประยุกต์ใช้งานในระบบเรดาร์ นอกจากนี้วัสดุอุปกรณ์ที่ใช้ในการสร้างสายอากาศเป็นโลหะทั้งหมดจึงมีความแข็งแรงทนทานและสามารถทนความร้อนได้ดี

2.3 ทฤษฎีสายอากาศแบบร่องบนท่อนำคลื่น

2.3.1 โครงสร้างของสายอากาศแบบร่อง



รูปที่ 2.6 ท่อนำคลื่นสี่เหลี่ยม

สายอากาศแบบร่องบนท่อนำคลื่นสี่เหลี่ยม เป็นสายอากาศที่ใช้การเจาะร่องบนท่อนำคลื่นให้มีลักษณะของร่องเป็นแนวตรงตามแนวยาวของท่อนำคลื่น โดยการเลือกใช้ท่อนำคลื่นสี่เหลี่ยมดังแสดงในรูปที่ 2.6 ต้องเลือกขนาดของท่อให้เหมาะสมกับความถี่ที่ใช้งาน โดยความถี่ในโหมดต่างๆที่สามารถใช้งานได้ ในท่อนำคลื่นสามารถคำนวณได้จากสมการที่ (2-1)

$$f_{c_{mn}} = \frac{1}{2\pi\sqrt{\mu\epsilon}} \sqrt{\left(\frac{m\pi}{a}\right)^2 + \left(\frac{n\pi}{b}\right)^2} \quad (2-1)$$

และสามารถหาค่าความยาวคลื่นได้จากสมการที่ (2-2)

$$\lambda = \frac{c}{f} \quad (2-2)$$

โดยที่ f_c คือ ความถี่ตัดหน่วยเป็น เมตร (m)

μ คือ ค่าสภาพให้ซึมได้ทางแม่เหล็ก ไม่มีหน่วย

ϵ คือ ค่าสภาพยอมทางไฟฟ้าหน่วยเป็น ฟารัดต่อเมตร (F/m)

λ คือ ความยาวคลื่นหน่วยเป็น เมตร (m)

m คือ จำนวนของความยาวครึ่งคลื่นตัดผ่านความสูงท่อนำคลื่น ไม่มีหน่วย

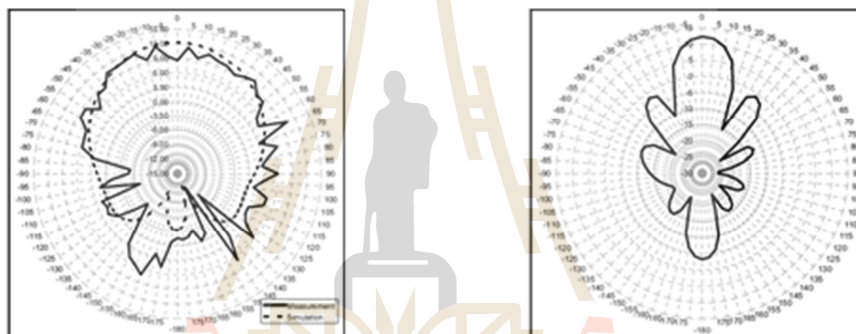
n คือ จำนวนของความยาวครึ่งคลื่นตัดผ่านความกว้างท่อนำคลื่น ไม่มีหน่วย

a คือ ความกว้างของท่อนำคลื่น หน่วยเป็น มิลลิเมตร (mm)

b คือ ความสูงของท่อนำคลื่น หน่วยเป็น มิลลิเมตร (mm)

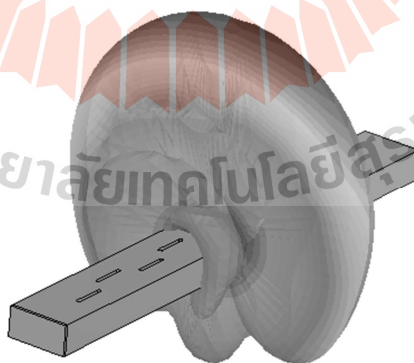
โดยการใช้งานท่อนำคลื่นจะใช้งานใน โดมิแนนท์โหมด (dominant mode : TE_{10}) และไม่สามารถใช้งานได้เมื่อความถี่ใช้งานต่ำกว่าความถี่ตัด (f_c)

จากนั้นมีการจัดเรียงร่องบนท่อนำคลื่นเป็นแถวลำดับแบบเส้นตรง ส่งผลให้สายอากาศที่มีอัตราขยายสูงและมีแบบรูปการแผ่กำลังที่ไม่สมมาตร โดยแบบรูปการแผ่กำลังในระนาบสนามไฟฟ้าจะมีความกว้างครึ่งลำคลื่นที่กว้าง และในระนาบสนามแม่เหล็กแบบรูปการแผ่กำลังจะมีความกว้างครึ่งลำคลื่นที่แคบและมีระดับพูข้างที่สูง ซึ่งเรียกว่าแบบรูปการแผ่กำลังแบบใบพัด (fan beam) ดังแสดงในรูปที่ 2.7



(ก) ระนาบสนามไฟฟ้า

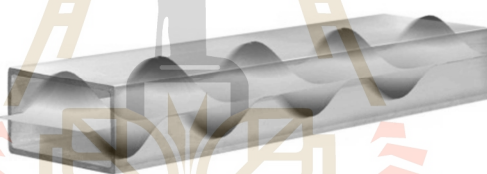
(ข) ระนาบสนามแม่เหล็ก



(ค) แบบรูปการแผ่กำลัง 3 มิติ

รูปที่ 2.7 แบบรูปการแผ่กำลังของสายอากาศแบบร่องบนท่อนำคลื่น

สายอากาศแบบร่องบนท่อนำคลื่นแบบรูปการแผ่กำลังของแต่ละร่องจะเหมือนกัน ส่วนที่แตกต่างกันคือแอมพลิจูดที่ร่องนั้นแผ่กำลังออกมา เนื่องด้วยคลื่นภายในท่อนำคลื่นข้างในของท่อนำคลื่นนั้นแอมพลิจูดของคลื่นในแต่ละตำแหน่งจะไม่เท่ากัน ดังแสดงในรูปที่ 2.8 ทำให้บางร่องมีกำลังที่แผ่ออกมาสูงเกินไปจนทำให้เกิดการเชื่อมต่อร่วมภายในที่สูงและทำให้เกิดระดับพูข้างในระนาบสนามแม่เหล็กที่สูงขึ้น ซึ่งสามารถแก้ไขได้ด้วยการออกแบบระยะห่างระหว่างร่องบนท่อนำคลื่นกับกึ่งกลางท่อให้ไม่เท่ากัน โดยร่องที่มีการแผ่กำลังสูงสุดจะอยู่ไกลจากกึ่งกลางท่อนำคลื่นมากที่สุดและร่องที่มีการแผ่กำลังต่ำที่สุดจะอยู่ใกล้กับตำแหน่งกึ่งกลางท่อนำคลื่นมากที่สุด โดยการเจาะร่องบนท่อนำคลื่นจะไม่ทำการเจาะร่องตรงกลางท่อที่มีแอมพลิจูดของคลื่นภายในท่อสูงที่สุด เนื่องจากการเจาะตรงกลางท่อนำคลื่นจะทำให้ค่าแอมิติตแดนซ์กลายเป็นศูนย์ ผลที่ได้ก็จะทำให้ร่องที่เจาะมีลักษณะที่เปิดดวงจรทำให้มีความต้านทานสูงมากและทำให้ไม่มีคลื่นแผ่กำลังออกมา ดังนั้นงานวิจัยนี้ได้นำสายอากาศแบบร่องบนท่อนำคลื่นโดยการปรับพารามิเตอร์ต่างๆของร่องบนท่อนำคลื่น และปรับระยะห่างระหว่างร่องกับกึ่งกลางท่อนำคลื่นที่ร่องแล้วทำการวิเคราะห์สำรวจผลที่ได้จากการจำลองเพื่อศึกษาการเปลี่ยนแปลงของแบบรูปการแผ่กำลัง เพื่อให้ได้แบบรูปการแผ่กำลังตามที่ต้องการ



รูปที่ 2.8 แบบจำลองแอมพลิจูดของคลื่นในท่อนำคลื่น

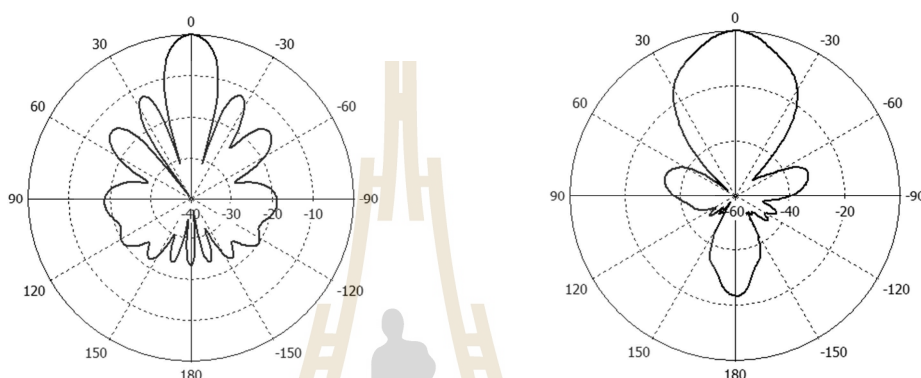
2.3.2 การจัดแถวลำดับของสายอากาศแบบร่องบนท่อนำคลื่น

สำหรับงานวิจัยฉบับนี้ทำการจัดแถวลำดับโดยมีหลักการที่เป็นพื้นฐานอยู่ 5 วิธี ได้แก่

- 1) รูปร่างของแถวลำดับทั้งหมดจะต้องมีลักษณะที่เป็นรูปทรงเรขาคณิต เช่น เส้นตรง วงกลม ทรงกลม หรือสี่เหลี่ยม เป็นต้น
- 2) ควบคุมระยะห่างระหว่างองค์ประกอบแต่ละตัวของแถวลำดับให้สัมพันธ์กัน
- 3) ควบคุมแอมพลิจูดที่กระตุ้นให้กับองค์ประกอบแต่ละตัวของแถวลำดับ
- 4) ควบคุมเฟสของกระแสที่กระตุ้นให้กับองค์ประกอบแต่ละตัวของแถวลำดับ
- 5) ควบคุมโดยการเลือกการใช้แบบรูปการแผ่กำลังของแต่ละองค์ประกอบให้สัมพันธ์กัน

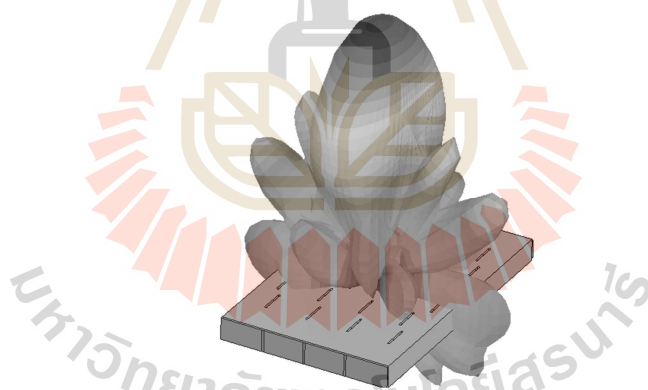
โดยงานวิจัยนี้ได้นำสายอากาศแบบร่องบนท่อนำคลื่นมาจัดวางแบบแถวลำดับเชิงเฟส ทำให้แบบรูปการแผ่กำลังของสายอากาศมีการเปลี่ยนแปลงคือ ในระนาบสนามไฟฟ้าจะมีความกว้างครึ่ง

ลวดลื่นที่แคบและมีระดับพู่ข้างที่สูง และในระนาบสนามแม่เหล็กแบบรูปการแผ่กำลังจะมีความกว้างครึ่งลวดลื่นที่กว้าง ด้วยแบบรูปการแผ่กำลังลักษณะดังได้กล่าวในข้างต้นสายอากาศชนิดนี้จึงนิยมนำมาใช้งานในระบบเรดาร์ โดยวางสายอากาศในแนวตั้งทำให้ความกว้างครึ่งลวดลื่นในแนวตั้งมากกว่าแนวนอน ซึ่งสายอากาศจะทำการหมุนในแนวนอนเพื่อค้นหาตำแหน่งของเป้าหมายโดยใช้การหมุนเชิงกล (mechanical rotate) และเนื่องจากระดับความสูงของเป้าหมายที่ไม่เท่ากันจึงต้องให้ความกว้างครึ่งลวดลื่นในแนวตั้งนั้นกว้างเพื่อที่จะค้นหาเป้าหมายได้ในทุกระดับความสูงที่ต้องการ ดังแสดงในรูปที่ 2.9



(ก) ระนาบสนามไฟฟ้า

(ข) ระนาบสนามแม่เหล็ก



(ค) แบบรูปการแผ่กำลัง 3 มิติ

รูปที่ 2.9 แบบรูปการแผ่กำลังของสายอากาศแถวลำดับเชิงเฟสแบบร่องบนท่อนำคลื่น

2.5 สรุป

สายอากาศแบบร่องบนท่อนำคลื่น เป็นสายอากาศแบบมีทิศทาง มีอัตราขยายสูง แต่มีระดับพู่ข้างที่สูง ซึ่งสามารถนำไปใช้งานในระบบเรดาร์ได้ ด้วยข้อดีดังกล่าวทำให้ระบบเรดาร์สามารถใช้งานได้ในระยะไกล แต่เนื่องจากปัญหาคือระดับพู่ข้างที่สูงจะทำให้ระบบเรดาร์เกิดความผิดพลาดในการระบุตำแหน่งของเป้าหมายได้ ดังนั้นงานวิจัยนี้จัดทำขึ้นมาเพื่อลดระดับพู่ข้างของสายอากาศแถวลำดับเชิงเฟสแบบร่องบนท่อนำคลื่น ซึ่งจะทำให้ความแม่นยำในระบบเรดาร์เพิ่มขึ้นและระยะทางในการใช้งานไม่ลดลง

บทที่ 3

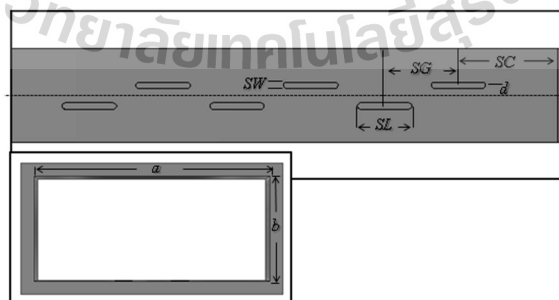
การออกแบบสายอากาศแฉวลำดับเชิงเฟสแบบร่องบนท่อนำคลื่น โครงสร้างผนังโพรงและกรอบลูกฟูก่องกลม

3.1 บทนำ

ในบทนี้ได้กล่าวถึงการวิเคราะห์และออกแบบสายอากาศแฉวลำดับเชิงเฟสแบบร่องบนท่อนำคลื่นด้วยโปรแกรมสำเร็จรูป CST Microwave studio 2016 เพื่อศึกษาความเป็นไปได้ของสายอากาศแฉวลำดับเชิงเฟสแบบร่องบนท่อนำคลื่นสำหรับการประยุกต์ใช้งานกับสถานีฐาน โดยให้สายอากาศแฉวลำดับต้นแบบมีคุณสมบัติเป็นสายอากาศแบบมีทิศทาง ซึ่งตรงกับวัตถุประสงค์ในการออกแบบเพื่อให้มีแบบรูปการแผ่กำลังที่ชี้ไปในทิศทางใดทิศทางหนึ่ง ในขั้นตอนแรกได้ทำการออกแบบและจำลองผลสายอากาศแบบร่องบนท่อนำคลื่นเพียงหนึ่งอิลิเมนต์ โดยในหนึ่งอิลิเมนต์ประกอบไปด้วย 6 ร่อง เพื่อให้ได้สายอากาศที่ตรงต่อความต้องการ จากนั้นนำสายอากาศแบบร่องบนท่อนำคลื่นมาทำการจัดวางเป็นแฉวลำดับเชิงเฟสจำนวน 4 อิลิเมนต์ เพื่อให้ได้อัตราขยายที่มากขึ้น และได้ทำการวางผนังโพรงและแท่งโลหะเพื่อลดระดับพูซังของสายอากาศ

3.2 ออกแบบและจำลองผลสายอากาศแบบร่องบนท่อนำคลื่นด้วยโปรแกรม สำเร็จรูป CST Microwave studio 2016

พารามิเตอร์ต่างๆของสายอากาศแบบร่องบนท่อนำคลื่นแสดงในรูปที่ 3.1 มีความถี่ใช้งานที่ 10 GHz และใช้ท่อนำคลื่นมาตรฐาน WR-90 โดยกำหนดโหมดการทำงานในโหมดโดมิแนนท์



รูปที่ 3.1 พารามิเตอร์ของสายอากาศแบบร่องบนท่อนำคลื่น

โดยที่ SC คือ ระยะห่างระหว่างร่องแรกกับปลายท่อนำคลื่น หน่วยเป็น มิลลิเมตร (mm)
 SG คือ ระยะห่างระหว่างร่อง หน่วยเป็น มิลลิเมตร (mm)

SL คือ ความยาวของร่อง หน่วยเป็น มิลลิเมตร (mm)

SW คือ ความกว้างของร่อง หน่วยเป็น มิลลิเมตร (mm)

d คือ ระยะห่างระหว่างร่องกับกึ่งกลางท่อนำคลื่น หน่วยเป็น มิลลิเมตร (mm)

การออกแบบร่องบนท่อนำคลื่น WR-90 โดยที่ความกว้างมาตรฐานของท่อนำคลื่น (a) คือ 22.86 มิลลิเมตร และความสูงมาตรฐานของท่อนำคลื่น (b) คือ 10.1 มิลลิเมตร และพารามิเตอร์เริ่มต้นได้จากการคำนวณโดยใช้สูตรของอิลิฮ็อต คือ

$$\lambda_g = \frac{1}{\sqrt{\left(\frac{1}{\lambda_0}\right)^2 - \left(\frac{1}{\lambda_{co}}\right)^2}} \quad (3-1)$$

$$SC = 0.75\lambda_g \quad (3-2)$$

$$SG = 0.5\lambda_g \quad (3-3)$$

$$SL = 0.5\lambda_0 \quad (3-4)$$

$$SW = \left(\frac{0.0625}{0.9}\right)a \quad (3-5)$$

$$d = \frac{a}{\pi} \times \sqrt{\sin^{-1}(Y)} \quad (3-6)$$

$$Y = \frac{1}{N \times 2.09 \times \frac{\lambda}{\lambda_0} \times \frac{a}{b} \times \left[\cos\left(0.464\pi \left(\frac{\lambda}{\lambda_g}\right)\right) - \cos(0.464\pi) \right]^2} \quad (3-7)$$

โดยที่ λ_g คือ ความยาวคลื่นภายในท่อนำคลื่น หน่วยเป็น เมตร (m)

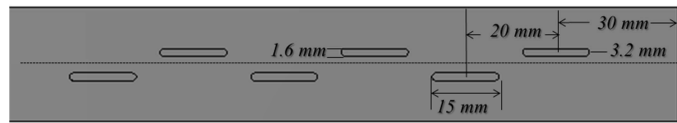
λ_0 คือ ความยาวคลื่นใช้งาน หน่วยเป็น เมตร (m)

λ_{co} คือ ความยาวคลื่นตัด หน่วยเป็น เมตร (m)

Y คือ ค่าแอดมิตแตนซ์ในท่อนำคลื่น หน่วยเป็น ซีเมนต์ (S)

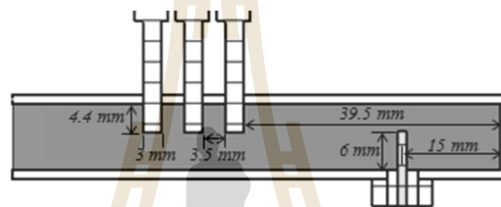
N คือ จำนวนร่องบนท่อนำคลื่น ไม่มีหน่วย

เมื่อความยาวคลื่นใช้งาน (λ_0) ซึ่งสามารถหาได้จากสมการที่ (2-1) คือ 30 มิลลิเมตร และความยาวคลื่นต่ำสุด (λ_{co}) สามารถหาได้จากสมการที่ (2-1) ถึง (2-2) คือ 45.72 มิลลิเมตร จากนั้นทำการคำนวณตามสมการที่ (3-1) ทำให้ได้ค่าความยาวคลื่นภายในท่อนำคลื่น (λ_g) คือ 39.755 มิลลิเมตร และค่าพารามิเตอร์ต่างๆที่ได้จากการคำนวณตามสมการที่ (3-2) ถึง (3-7) แสดงในรูปที่ 3.2

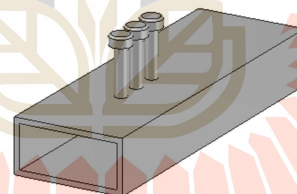


รูปที่ 3.2 แสดงค่าพารามิเตอร์ของร่องที่ได้จากการคำนวณ

เมื่อได้ขนาดและตำแหน่งของร่องจากการคำนวณแล้วจึงทำการออกแบบอะแดปเตอร์สำหรับเชื่อมต่อระหว่างท่อนำคลื่นกับสายโคแอกเซียล (waveguide-to-coaxial adapter) สำหรับเป็นแหล่งจ่ายให้กับสายอากาศเพื่อให้ได้ความเรโซแนนซ์ที่ 10 GHz และตัวแปลงอิมพีแดนซ์แบบ 3 สกรู (3-screw tranformer) สำหรับการแมชชิง โดยใช้ขนาดตามพารามิเตอร์ที่แสดงในรูปที่ 3.3 จากนั้นทำการจำลองผล ดังแสดงในรูปที่ 3.4



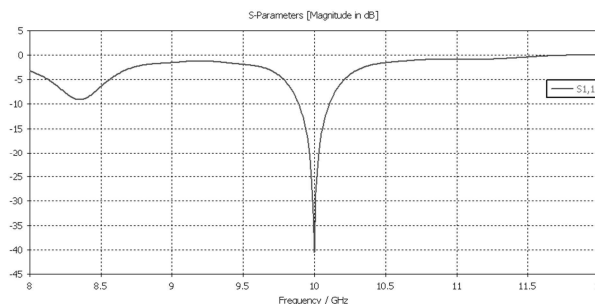
รูปที่ 3.3 ค่าพารามิเตอร์ของอะแดปเตอร์



รูปที่ 3.4 แบบจำลองอะแดปเตอร์

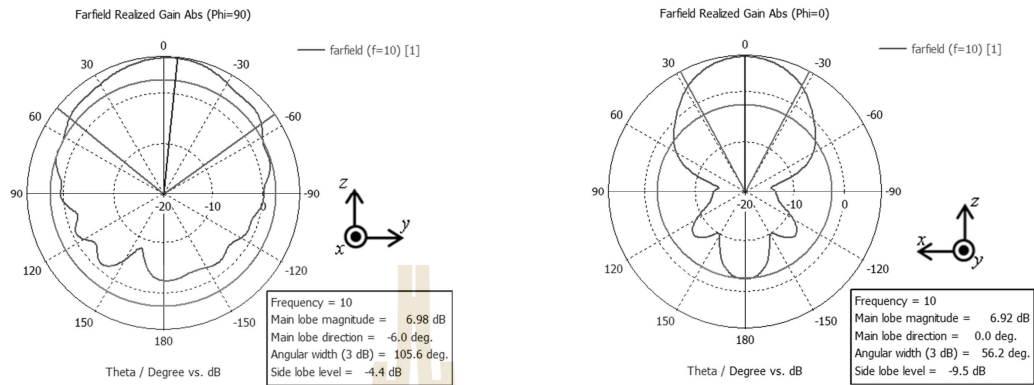


ทำการวิเคราะห์ค่าสัมประสิทธิ์การสะท้อนกลับ และแบบรูปการแผ่กำลังที่ได้จากการจำลองผลว่าเป็นไปตามวัตถุประสงค์ที่ต้องการหรือไม่



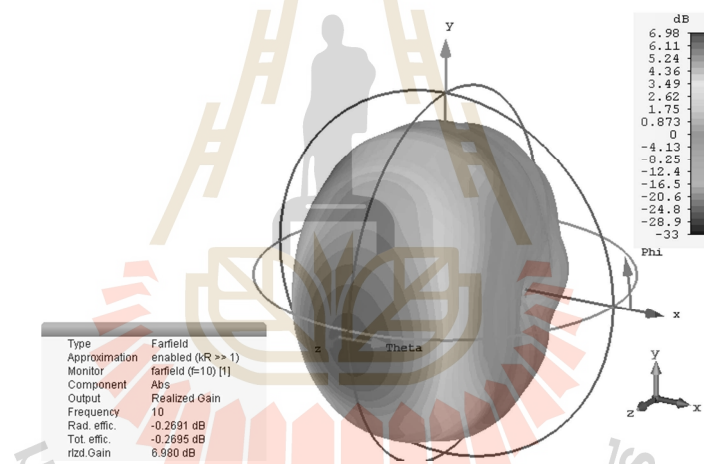
รูปที่ 3.5 ค่าสัมประสิทธิ์การสะท้อนกลับของอะแดปเตอร์

จากรูปที่ 3.5 พบว่าค่าสัมประสิทธิ์การสะท้อนกลับที่ได้มีค่า -40.53 dB ที่ความถี่เรโซแนนซ์ 10 GHz ซึ่งเป็นไปตามวัตถุประสงค์ที่ต้องการ



(ก) ระบายสนามไฟฟ้า

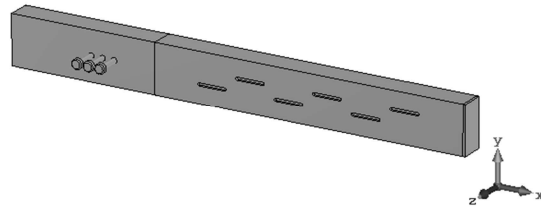
(ข) ระบายสนามแม่เหล็ก



(ค) แบบรูปการแผ่กำลัง 3 มิติ

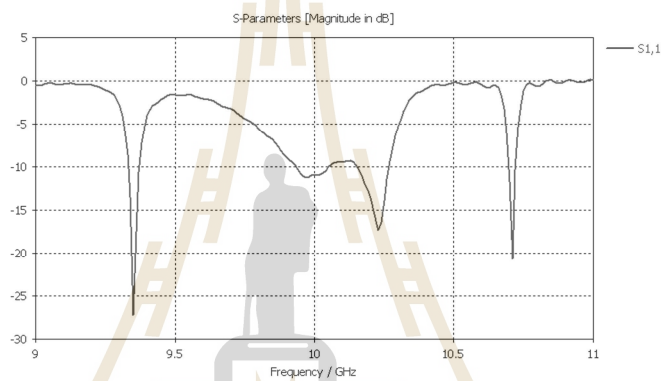
รูปที่ 3.6 แบบรูปการแผ่กำลังของอะแดปเตอร์

จากรูปที่ 3.6 จะพบว่าแบบรูปการแผ่กำลังที่ได้เป็นแบบเจาะจงทิศทาง และมีอัตราขยายอยู่ที่ 6.98 dB ซึ่งเป็นไปตามวัตถุประสงค์ที่ต้องการ จากนั้นจึงทำการจำลองสายอากาศแบบร่องบนท่อนำคลื่น ตามค่าพารามิเตอร์ต่างๆที่ได้จากการคำนวณ ดังแสดงในรูปที่ 3.7 แล้วทำการวิเคราะห์ผลค่าสัมประสิทธิ์การสะท้อนกลับ และแบบรูปการแผ่กำลังที่ได้จากการจำลอง ว่าเป็นไปตามวัตถุประสงค์ที่ตั้งไว้หรือไม่



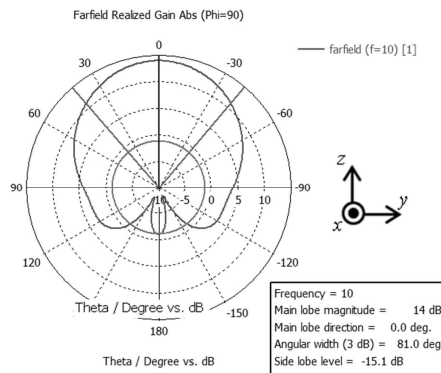
รูปที่ 3.7 แบบจำลองสายอากาศแบบร่องบนท่อนำคลื่น

จากการจำลองพบว่าสายอากาศมีความถี่เรโซแนนซ์อยู่ที่ 9.35, 10.23 และ 10.71 GHz ดังแสดงในรูปที่ 3.8 ซึ่งผลที่ได้ยังไม่ตรงตามวัตถุประสงค์ที่ต้องการ

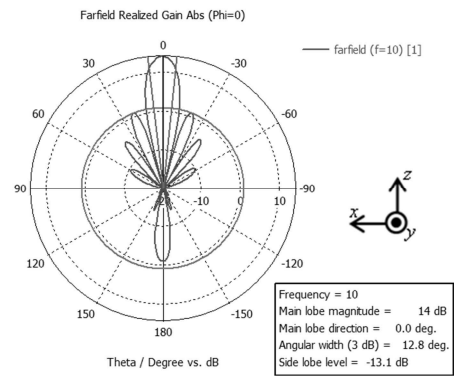


รูปที่ 3.8 ค่าสัมประสิทธิ์การสะท้อนกลับของสายอากาศแบบร่องบนท่อนำคลื่น

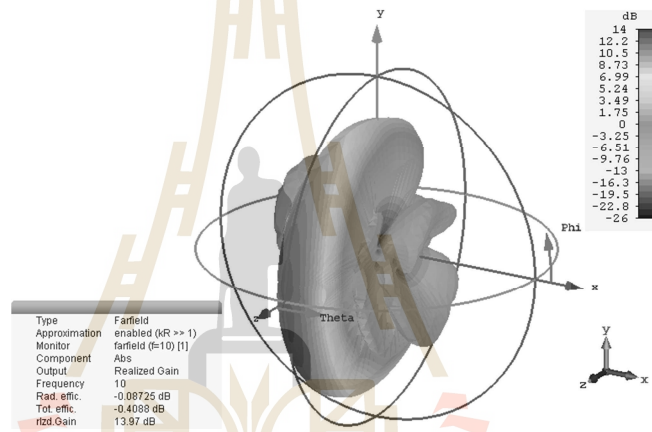
เมื่อวิเคราะห์แบบรูปการแผ่กำลังที่ได้จากการจำลองพบว่า แบบรูปการแผ่กำลังที่ได้มีลักษณะที่ไม่สมมาตรซึ่งเป็นไปตามทฤษฎี โดยมีอัตราขยายอยู่ที่ 13.97 dB และมีระดับพูข้างในระนาบสนามแม่เหล็กคือ -13.1 dB ซึ่งอยู่ในระดับที่สูงมาก ดังแสดงในรูปที่ 3.9



(ก) ระบายสนามไฟฟ้า



(ข) ระบายสนามแม่เหล็ก

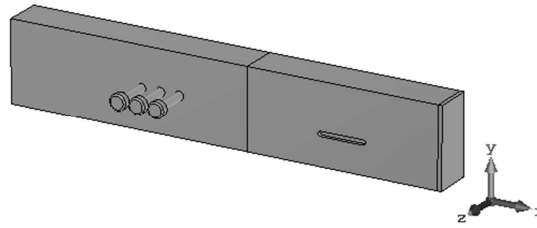


(ค) แบบรูปการแผ่กำลัง 3 มิติ

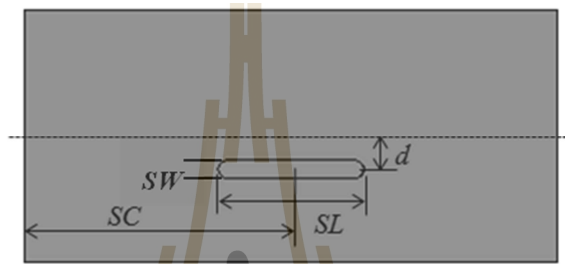
รูปที่ 3.9 แบบรูปการแผ่กำลังของสายอากาศแบบร่องบนท่อนำคลื่น

3.2.1 สายอากาศแบบร่องบนท่อนำคลื่นจำนวน 1 ร่อง

จากผลการจำลองสายอากาศตามพารามิเตอร์ที่ได้จากการคำนวณพบว่าความถี่เรโซแนนซ์ที่ได้ยังไม่เป็นไปตามวัตถุประสงค์ โดยเริ่มจากการสร้างแบบจำลองที่เจาะร่องที่ละร่อง ดังแสดงในรูปที่ 3.10 แล้วทำการปรับพารามิเตอร์ต่างๆ ดังแสดงในรูปที่ 3.11 เพื่อวิเคราะห์และสังเกตการเปลี่ยนแปลงของค่าสัมประสิทธิ์การสะท้อนกลับและแบบรูปการแผ่กำลังที่ได้จากการจำลอง



รูปที่ 3.10 แบบจำลองสายอากาศแบบร่องบนท่อนำคลื่นจำนวน 1 ร่อง



รูปที่ 3.11 พารามิเตอร์ของสายอากาศแบบร่องบนท่อนำคลื่นจำนวน 1 ร่อง

โดยที่ SC คือ ระยะห่างระหว่างร่องแรกกับปลายท่อนำคลื่น หน่วยเป็น มิลลิเมตร (mm)

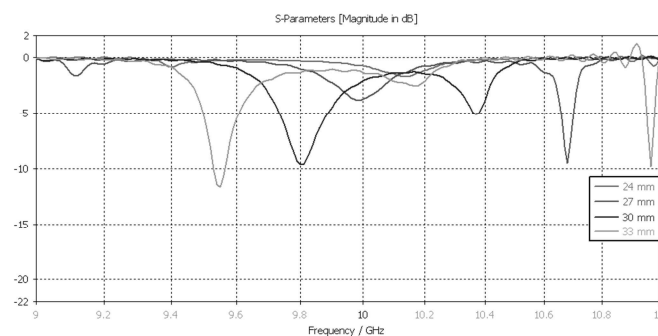
SL คือ ความยาวของร่อง หน่วยเป็น มิลลิเมตร (mm)

SW คือ ความกว้างของร่อง หน่วยเป็น มิลลิเมตร (mm)

d คือ ระยะห่างระหว่างร่องกับกึ่งกลางท่อนำคลื่น หน่วยเป็น มิลลิเมตร (mm)

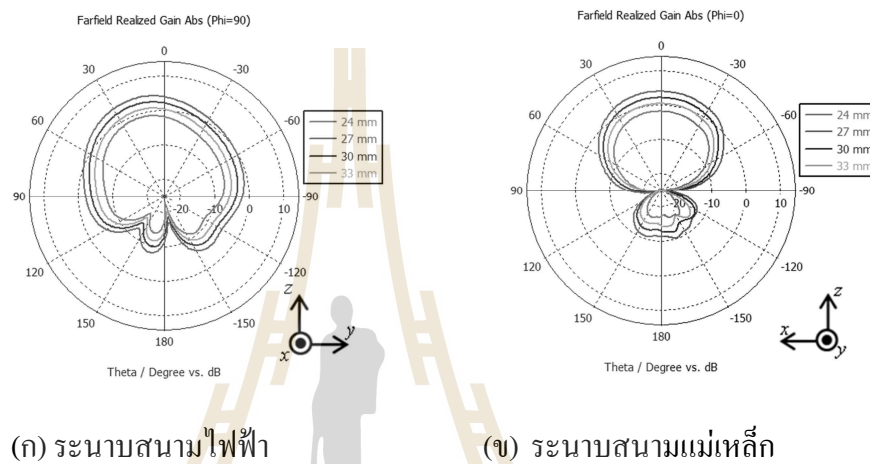
1) ปรับระยะห่างระหว่างร่องกับปลายท่อนำคลื่น

ทำการปรับระยะห่างระหว่างร่องกับปลายท่อนำคลื่น (SC) แล้วพิจารณาการเปลี่ยนแปลงที่เกิดขึ้น เพื่อหาระยะห่างระหว่างร่องกับปลายท่อนำคลื่นที่ทำให้ความถี่เรโซแนนซ์และแบบรูปการแผ่กำลังใกล้เคียงตามความต้องการมากที่สุด



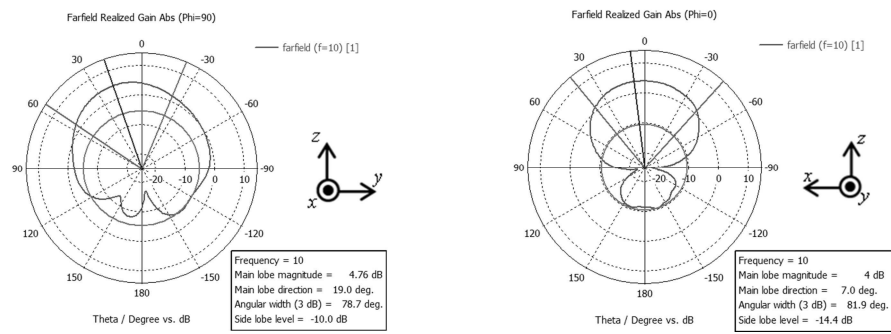
รูปที่ 3.12 เปรียบเทียบค่าสัมประสิทธิ์การสะท้อนกลับเมื่อปรับระยะห่างระหว่างร่องกับปลายท่อนำคลื่น

จากรูปที่ 3.12 เมื่อทำการปรับระยะห่างระหว่างร่องกับปลายท่อนำคลื่นแต่ละช่วงห่างกัน 3 มิลลิเมตร พบว่าเมื่อลดระยะห่างลงจะทำให้ความถี่เรโซแนนซ์นั้นสูงขึ้น และทำให้ค่าสัมประสิทธิ์การสะท้อนกลับเพิ่มขึ้น จะเห็นได้ว่าที่ระยะห่างระหว่างร่องกับปลายท่อนำคลื่นเท่ากับ 27 มิลลิเมตร ให้ความถี่เรโซแนนซ์ใกล้เคียงกับความถี่ที่ต้องการมากที่สุดคือ 9.98 GHz จึงเลือกใช้ระยะห่างระหว่างร่องกับปลายท่อนำคลื่นเท่ากับ 27 มิลลิเมตร มีค่าสัมประสิทธิ์การสะท้อนกลับที่ความถี่ 10 GHz เท่ากับ 3.71 dB ซึ่งเป็นค่าที่สูงมาก จากนั้นทำการพิจารณาแบบรูปการแผ่กำลังในระนาบสนามไฟฟ้าและสนามแม่เหล็ก



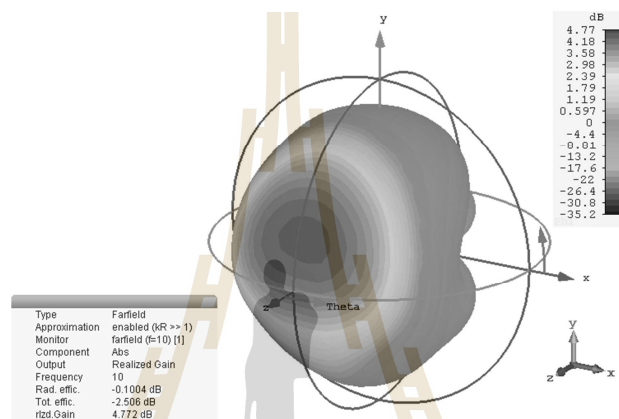
รูปที่ 3.13 เปรียบเทียบแบบรูปการแผ่กำลังเมื่อปรับระยะห่างระหว่างร่องกับปลายท่อนำคลื่น

จากรูปที่ 3.13 จะเห็นได้ว่าเมื่อปรับระยะห่างระหว่างร่องกับปลายท่อนั้น แบบรูปการแผ่กำลังที่มีอัตราขยายสูงที่สุดอยู่ที่ระยะห่างเท่ากับ 27 มิลลิเมตร และเมื่อเลือกใช้ระยะห่างระหว่างร่องกับปลายท่อเท่ากับ 27 มิลลิเมตร ได้อัตราขยายเท่ากับ 5.25 dB ดังแสดงในรูปที่ 3.14 จากนั้นเมื่อได้ระยะห่างระหว่างร่องกับปลายท่อที่เหมาะสมแล้ว จึงทำการปรับพารามิเตอร์อื่นๆ เพื่อวิเคราะห์และสังเกตการเปลี่ยนแปลงของแบบรูปการแผ่กำลัง และความถี่เรโซแนนซ์ ให้ได้ใกล้เคียงตามวัตถุประสงค์ที่ตั้งไว้



(ก) ระบายสนามไฟฟ้า

(ข) ระบายสนามแม่เหล็ก

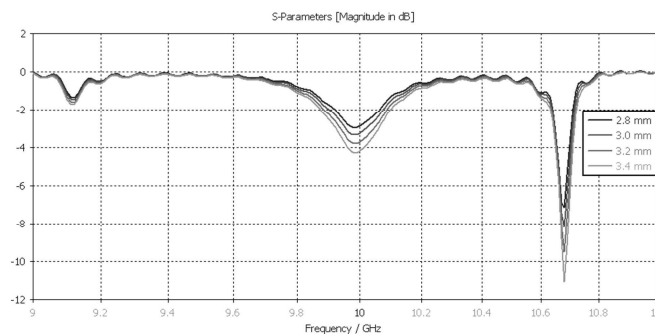


(ค) แบบรูปการแผ่กำลัง 3 มิติ

รูปที่ 3.14 แบบรูปการแผ่กำลังเมื่อระยะห่างระหว่างร่องกับปลายท่อนำคลื่นเท่ากับ 27 มิลลิเมตร

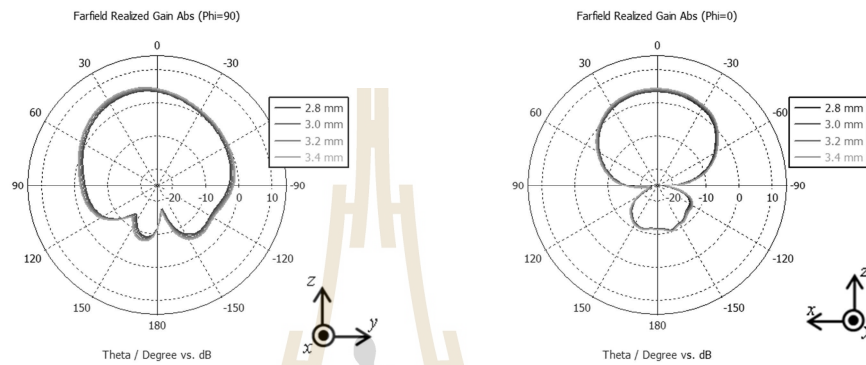
2) ปรับระยะห่างระหว่างร่องกับกึ่งกลางท่อนำคลื่น

ทำการปรับระยะห่างระหว่างร่องกับกึ่งกลางท่อนำคลื่น (d) โดยระยะห่างระหว่างร่องกับปลายท่อคงที่เท่ากับ 27 มิลลิเมตร แล้วพิจารณาการเปลี่ยนแปลงที่เกิดขึ้น เพื่อหาระยะห่างระหว่างร่องกับกึ่งกลางท่อนำคลื่นที่ให้ควมถี่เรโซแนนซ์และแบบรูปการแผ่กำลังใกล้เคียงตามความต้องการมากที่สุด



รูปที่ 3.15 เปรียบเทียบค่าสัมประสิทธิ์การสะท้อนกลับเมื่อปรับระยะห่างระหว่างร่องกับกึ่งกลางท่อนำคลื่น

จากรูปที่ 3.15 เมื่อทำการปรับระยะห่างระหว่างร่องกับกึ่งกลางท่อนำคลื่นแต่ละช่วงห่างกัน 0.2 มิลลิเมตร พบว่าเมื่อลดระยะห่างลงจะทำให้ค่าสัมประสิทธิ์การสะท้อนกลับเพิ่มขึ้น แต่ความถี่ที่เรโซแนนซ์ไม่มีการเปลี่ยนแปลง ซึ่งได้ความถี่เรโซแนนซ์อยู่ที่ 9.98 GHz จึงเลือกใช้ระยะห่างระหว่างร่องกับกึ่งกลางท่อนำคลื่นเท่ากับ 3.4 มิลลิเมตร มีค่าสัมประสิทธิ์การสะท้อนกลับที่ความถี่ 10 GHz เท่ากับ -4.19 dB ซึ่งยังคงเป็นค่าที่สูงมาก จากนั้นทำการพิจารณาแบบรูปการแผ่กำลังในระนาบสนามไฟฟ้าและสนามแม่เหล็ก

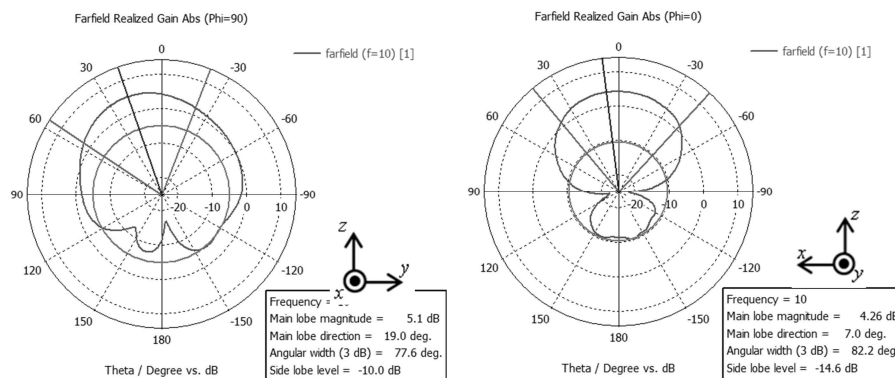


(ก) ระนาบสนามไฟฟ้า

(ข) ระนาบสนามแม่เหล็ก

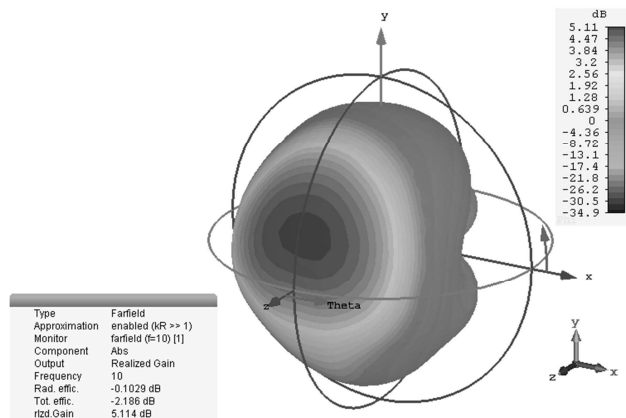
รูปที่ 3.16 เปรียบเทียบแบบรูปการแผ่กำลังเมื่อปรับระยะห่างระหว่างร่องกับกึ่งกลางท่อนำคลื่น

จากรูปที่ 3.16 จะเห็นได้ว่าเมื่อปรับระยะห่างระหว่างร่องกับกึ่งกลางท่อนำคลื่น แบบรูปการแผ่กำลังที่ได้ไม่มีความแตกต่างกันเพียงเล็กน้อยคือ เมื่อลดระยะห่างระหว่างร่องกับกึ่งกลางท่อลงจะทำให้อัตราขยายเพิ่มขึ้นเล็กน้อย และที่ระยะห่างระหว่างร่องกับกึ่งกลางท่อนำคลื่นที่เลือกใช้งานคือ 3.4 มิลลิเมตรจะเห็นได้ว่าอัตราขยายที่ได้เท่ากับ 5.11 dB ดังแสดงในรูปที่ 3.17 เมื่อได้ระยะห่างระหว่างร่องกับกึ่งกลางท่อที่เหมาะสมแล้ว จึง ทำการปรับพารามิเตอร์ที่เหลืออยู่ เพื่อให้ได้ผลการจำลองใกล้เคียงตามวัตถุประสงค์ที่ตั้งไว้มากที่สุด



(ก) ระนาบสนามไฟฟ้า

(ข) ระนาบสนามแม่เหล็ก

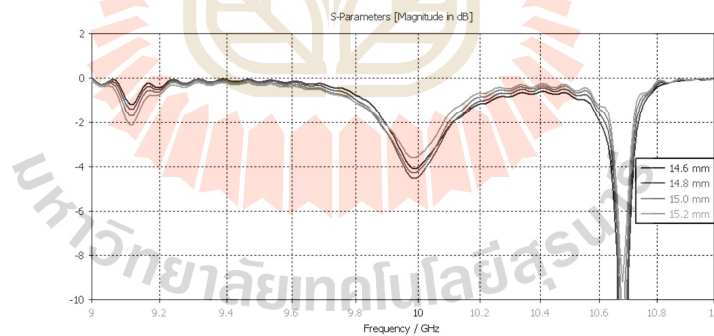


(ค) แบบรูปการแผ่กำลัง 3 มิติ

รูปที่ 3.17 แบบรูปการแผ่กำลังเมื่อระยะห่างระหว่างร่องกับกึ่งกลางท่อนำคลื่นเท่ากับ 3.4 มิลลิเมตร

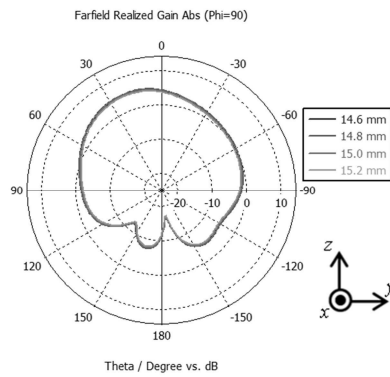
3) ปรับความยาวของร่องบนท่อนำคลื่น

ทำการปรับความยาวของร่องบนท่อนำคลื่น (SL) โดยระยะห่างระหว่างร่องกับปลายท่อและระยะห่างระหว่างร่องกับกึ่งกลางท่อคงที่เท่ากับ 27 และ 3.4 มิลลิเมตร ตามลำดับ จากนั้นพิจารณาการเปลี่ยนแปลงที่เกิดขึ้น เพื่อหาความยาวของร่องบนท่อนำคลื่นที่ให้ความถี่เรโซแนนซ์และแบบรูปการแผ่กำลังใกล้เคียงตามความต้องการมากที่สุด

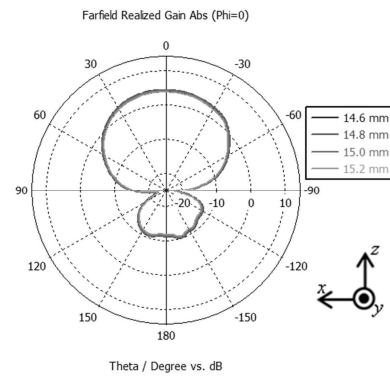


รูปที่ 3.18 เปรียบเทียบค่าสัมประสิทธิ์การสะท้อนกลับเมื่อปรับความยาวของร่องบนท่อนำคลื่น

จากรูปที่ 3.18 เมื่อทำการปรับความยาวของร่องบนท่อนำคลื่นแต่ละช่วงห่างกัน 0.2 มิลลิเมตร พบว่าเมื่อเปลี่ยนแปลงความยาวของร่องลงจะทำให้ความถี่เรโซแนนซ์ไม่มีการเปลี่ยนแปลง แต่เมื่อลดหรือเพิ่มความยาวของร่องจะทำให้ค่าสัมประสิทธิ์การสะท้อนกลับเพิ่มขึ้นและค่าสัมประสิทธิ์การสะท้อนกลับจะมีค่าต่ำสุดที่ความยาวของร่องเท่ากับ 14.8 มิลลิเมตร เพราะฉะนั้นความยาวของร่องที่เลือกใช้งานเท่ากับ 14.8 มิลลิเมตร ซึ่งที่ความถี่ 10 GHz มีค่าสัมประสิทธิ์การสะท้อนกลับเท่ากับ -4.45 dB จากนั้นทำการพิจารณาแบบรูปการแผ่กำลังในระนาบสนามไฟฟ้าและสนามแม่เหล็ก



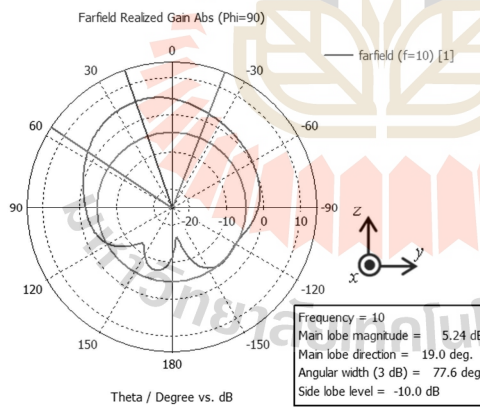
(ก) ระนาบสนามไฟฟ้า



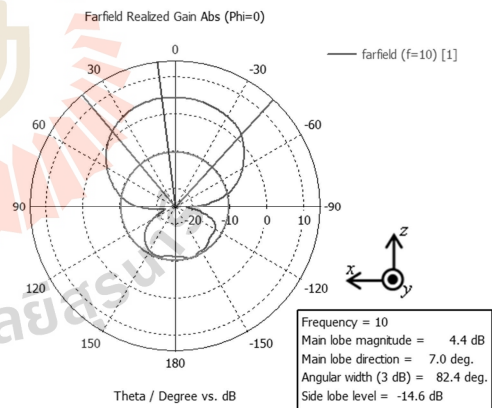
(ข) ระนาบสนามแม่เหล็ก

รูปที่ 3.19 เปรียบเทียบแบบรูปการแผ่กำลังเมื่อปรับความยาวของร่องบนท่อนำคลื่น

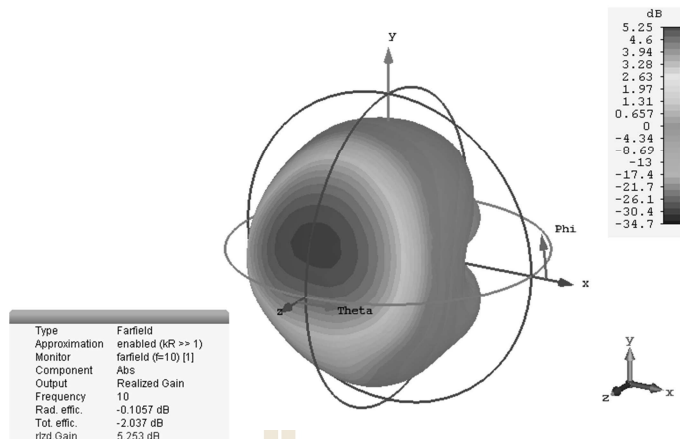
จากรูปที่ 3.19 จะเห็นได้ว่าเมื่อปรับระยะห่างระหว่างร่องกับปลายท่อนั้น แบบรูปการแผ่กำลังที่ได้ไม่มีความแตกต่างกันอย่างเห็นได้ชัด และที่ความยาวของร่องที่เลือกใช้งานเท่ากับ 14.8 มิลลิเมตร มีอัตราขยายเท่ากับ 5.25 dB ดังแสดงในรูปที่ 3.20 จากผลการจำลองเมื่อได้ความยาวของร่องบนท่อนำคลื่นที่เหมาะสมแล้ว จากนั้นทำการปรับความกว้างของร่องต่อ เพื่อให้ได้ผลการจำลองตามวัตถุประสงค์ที่ตั้งไว้



(ก) ระนาบสนามไฟฟ้า



(ข) ระนาบสนามแม่เหล็ก

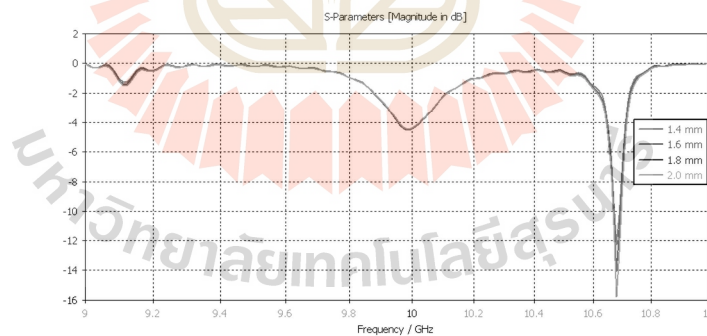


(ค) แบบรูปการแผ่กำลัง 3 มิติ

รูปที่ 3.20 แบบรูปการแผ่กำลังเมื่อความยาวของร่องที่เท่ากับ 14.8 มิลลิเมตร

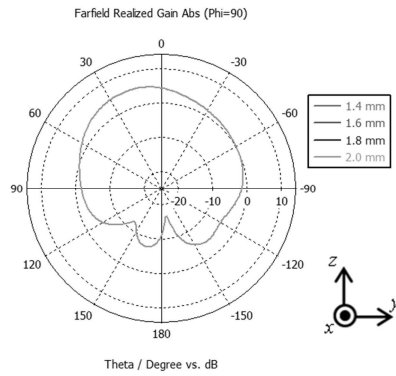
4) ปรับความกว้างของร่องบนท่อนำคลื่น

ทำการปรับความกว้างของร่อง (*SW*) โดยระยะห่างระหว่างร่องกับปลายท่อ ระยะห่างระหว่างร่องกับกึ่งกลางท่อและความยาวท่อคงที่เท่ากับ 27.34 และ 14.8 มิลลิเมตร ตามลำดับ จากนั้นพิจารณาการเปลี่ยนแปลงที่เกิดขึ้น เพื่อหาความกว้างของร่อง ที่ให้ความถี่เรโซแนนซ์และแบบรูปการแผ่กำลังใกล้เคียงตามความต้องการมากที่สุด

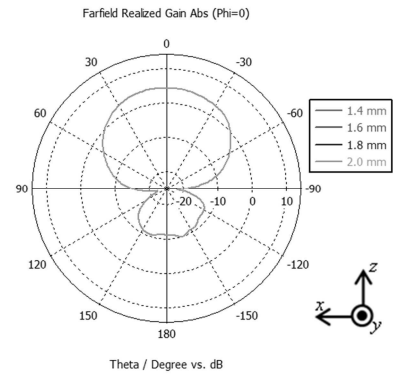


รูปที่ 3.21 เปรียบเทียบค่าสัมประสิทธิ์การสะท้อนกลับเมื่อปรับความกว้างของร่องบนท่อนำคลื่น

จากรูปที่ 3.21 เมื่อทำการปรับความกว้างของร่องแต่ละช่วงห่างกัน 0.2 มิลลิเมตร พบว่าเมื่อลดหรือเพิ่มความกว้างร่องไม่มีผลต่อค่าสัมประสิทธิ์การสะท้อนกลับและความถี่เรโซแนนซ์เลย จึงใช้เลือกความกว้างของร่องเท่ากับ 1.6 มิลลิเมตร ซึ่งที่ความถี่ 10 GHz มีค่าสัมประสิทธิ์การสะท้อนกลับเท่ากับ -4.45 dB จากนั้นทำการพิจารณาแบบรูปการแผ่กำลังในระนาบสนามไฟฟ้าและสนามแม่เหล็ก



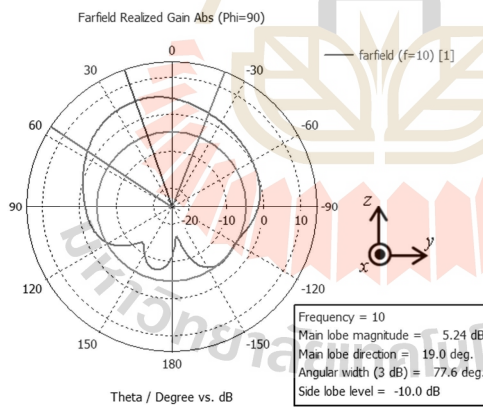
(ก) ระนาบสนามไฟฟ้า



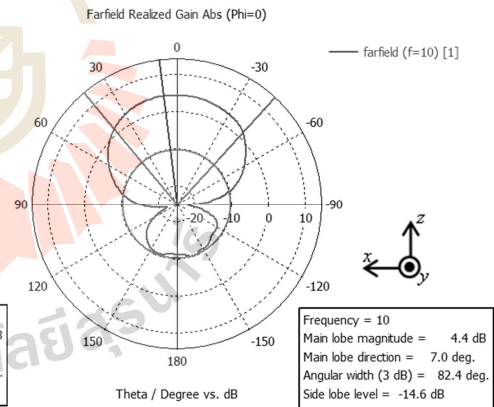
(ข) ระนาบสนามแม่เหล็ก

รูปที่ 3.22 เปรียบเทียบแบบรูปการแผ่กำลังเมื่อปรับความยาวของร่องบนท่อนำคลื่น

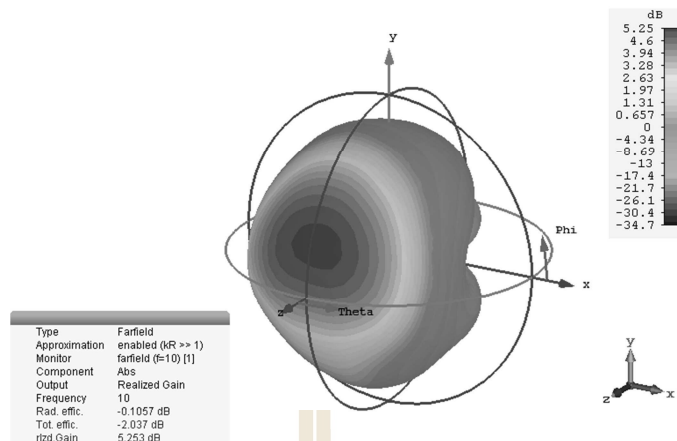
จากรูปที่ 3.22 จะเห็นได้ว่าเมื่อปรับความกว้างของร่องนั้น แบบรูปการแผ่กำลังที่ได้ไม่มีความแตกต่างกันจาก และความกว้างของร่องที่เลือกใช้คือ 1.6 มิลลิเมตร มีอัตราขยายเท่ากับ 5.25 dB ดังแสดงในรูปที่ 3.23 จากผลการจำลองเมื่อได้ความกว้างของร่องบนท่อนำคลื่นที่เหมาะสมแล้ว จึงสามารถสรุปค่าพารามิเตอร์ได้ ดังแสดงในรูปที่ 3.24



(ก) ระนาบสนามไฟฟ้า

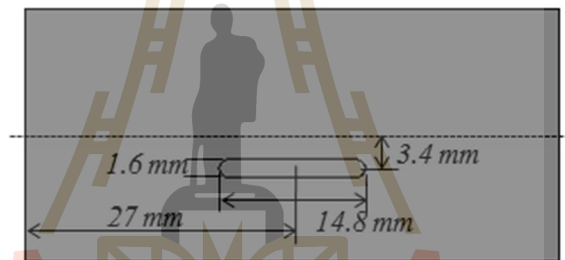


(ข) ระนาบสนามแม่เหล็ก



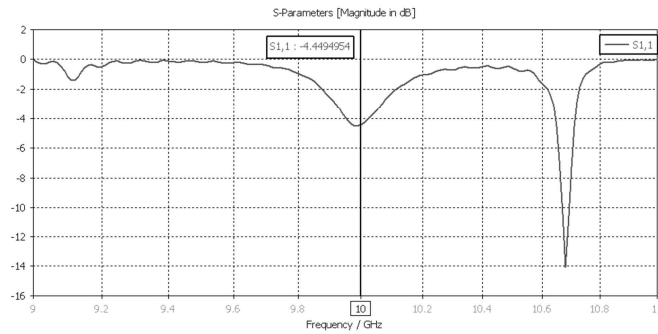
(ค) แบบรูปการแผ่กำลัง 3 มิติ

รูปที่ 3.23 แบบรูปการแผ่กำลังเมื่อความกว้างของร่องที่เท่ากับ 1.6 มิลลิเมตร

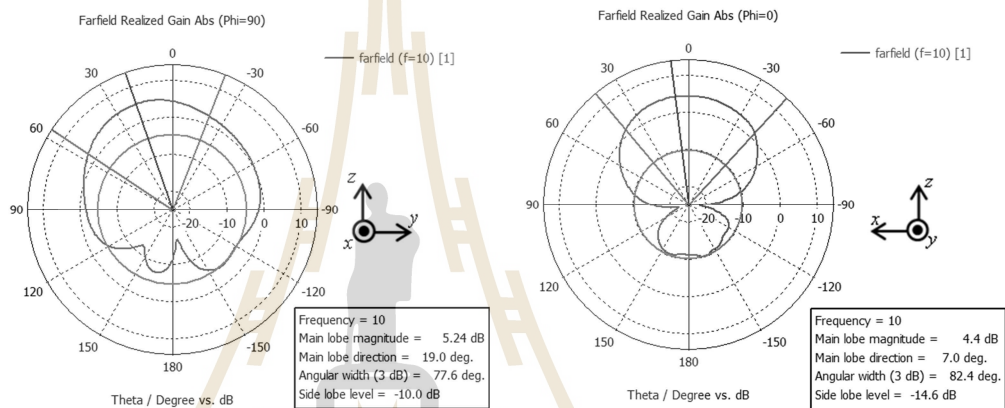


รูปที่ 3.24 พารามิเตอร์ของสายอากาศแบบร่องบนท่อนำคลื่นจำนวน 1 ร่อง

จากการจำลองผลตามพารามิเตอร์ที่แสดงในรูปที่ 3.24 พบว่า ความถี่เรโซแนนซ์ที่ได้คือ 9.98 และ 10.68 GHz ซึ่งตำแหน่งที่ความถี่ที่สนใจคือ 10 GHz มีค่าสัมประสิทธิ์การสะท้อนกลับเท่ากับ -4.45 dB ดังแสดงในรูปที่ 3.25 ซึ่งค่าสัมประสิทธิ์การสะท้อนกลับที่ได้นั้นมีค่าสูงมาก เมื่อพิจารณาแบบรูปการแผ่กำลังที่ได้ดังแสดงในรูปที่ 3.26 พบว่าเป็นแบบเจาะจงทิศทางและมีอัตราขยายเท่ากับ 5.25 dB

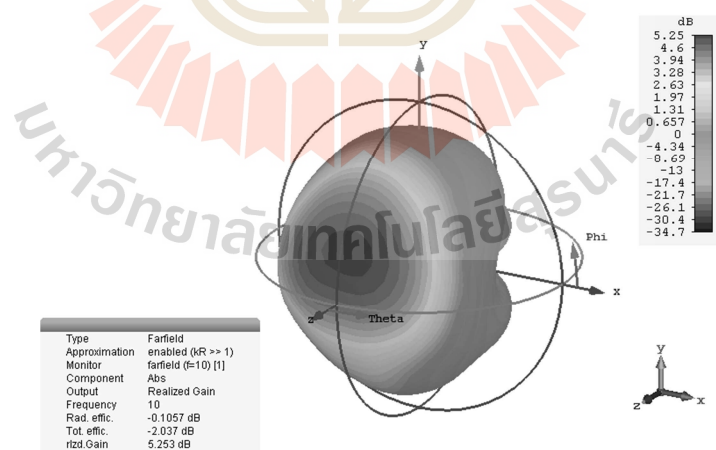


รูปที่ 3.25 ค่าสัมประสิทธิ์การสะท้อนกลับของสายอากาศแบบร่องบนท่อนำคลื่นจำนวน 1 ร่อง



(ก) ระนาบสนามไฟฟ้า

(ข) ระนาบสนามแม่เหล็ก

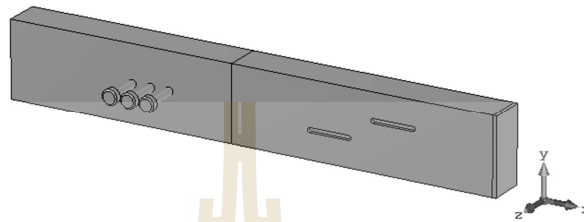


(ค) แบบรูปการแผ่กำลัง 3 มิติ

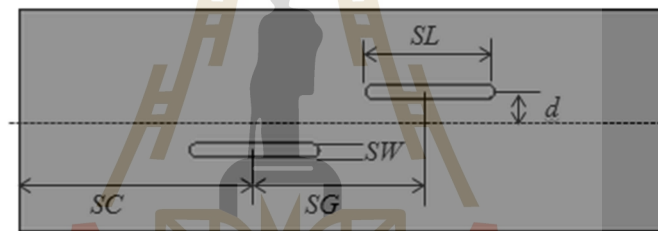
รูปที่ 3.26 แบบรูปการแผ่กำลังของสายอากาศแบบร่องบนท่อนำคลื่นจำนวน 1 ร่อง

3.2.2 สายอากาศแบบร่องบนท่อนำคลื่นจำนวน 2 ร่อง

จากผลการจำลองสายอากาศแบบร่องบนท่อนำคลื่นจำนวน 1 ร่องพบว่าความถี่เรโซแนนซ์ที่ได้ขึ้นใกล้เคียงกับ 10 GHz แล้วแต่ค่าสัมประสิทธิ์การสะท้อนกลับที่ได้ขึ้นสูงมาก จึงได้ออกแบบแบบจำลองที่เจาะร่องจำนวน 2 ร่อง ดังแสดงในรูปที่ 3.27 แล้วทำการปรับพารามิเตอร์ต่างๆ ดังแสดงในรูปที่ 3.28 เพื่อวิเคราะห์และสังเกตการเปลี่ยนแปลงของค่าสัมประสิทธิ์การสะท้อนกลับ และแบบรูปการแผ่กำลัง



รูปที่ 3.27 แบบจำลองสายอากาศแบบร่องบนท่อนำคลื่นจำนวน 2 ร่อง



รูปที่ 3.28 พารามิเตอร์ของสายอากาศแบบร่องบนท่อนำคลื่นจำนวน 2 ร่อง

โดยที่ SC คือ ระยะห่างระหว่างร่องแรกกับปลายท่อนำคลื่น หน่วยเป็น มิลลิเมตร (mm)

SL คือ ความยาวของร่อง หน่วยเป็น มิลลิเมตร (mm)

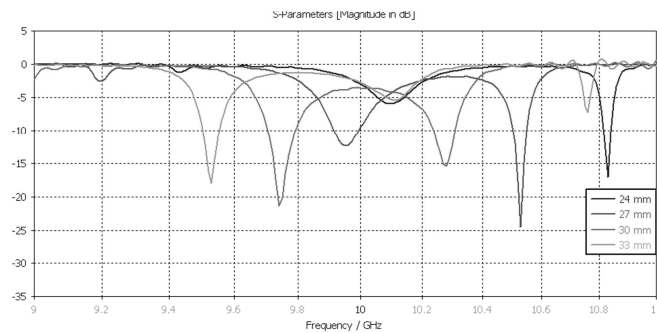
SW คือ ความกว้างของร่อง หน่วยเป็น มิลลิเมตร (mm)

d คือ ระยะห่างระหว่างร่องกับกึ่งกลางท่อนำคลื่น หน่วยเป็น มิลลิเมตร (mm)

SG คือ ระยะห่างระหว่างร่อง หน่วยเป็น มิลลิเมตร (mm)

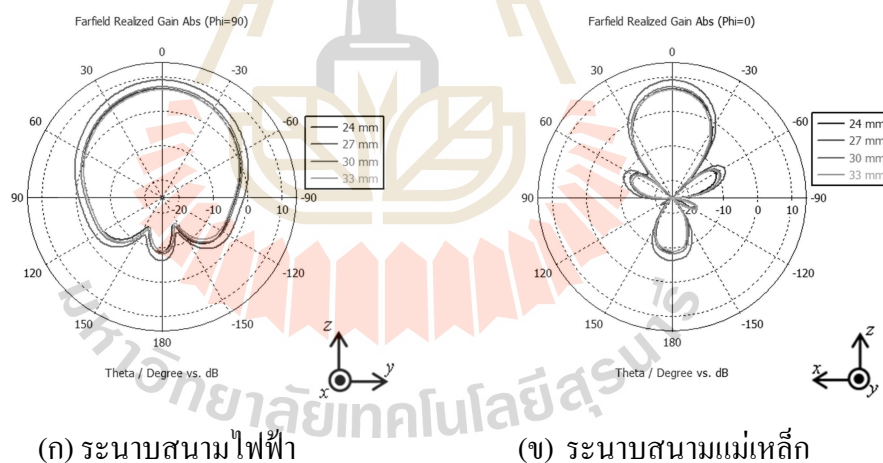
1) ปรับระยะห่างระหว่างร่องกับปลายท่อนำคลื่น

ทำการปรับระยะห่างระหว่างร่องกับปลายท่อนำคลื่น (SC) แล้วพิจารณาการเปลี่ยนแปลงที่เกิดขึ้น เพื่อหาระยะห่างระหว่างร่องกับปลายท่อนำคลื่นที่ให้ความถี่เรโซแนนซ์ และแบบรูปการแผ่กำลังใกล้เคียงตามความต้องการมากที่สุด



รูปที่ 3.29 เปรียบเทียบค่าสัมประสิทธิ์การสะท้อนกลับเมื่อปรับระยะห่างระหว่างร่องกับปลายท่อนำคลื่น

จากรูปที่ 3.29 เมื่อทำการปรับระยะห่างระหว่างร่องกับปลายท่อนำคลื่นแต่ละช่วงห่างกัน 3 มิลลิเมตร พบว่าเมื่อลดระยะห่างลงจะทำให้ความถี่เรโซแนนซ์นั้นสูงขึ้นและทำให้ค่าสัมประสิทธิ์การสะท้อนกลับเพิ่มขึ้น จะเห็นได้ว่าที่ระยะห่างระหว่างร่องกับปลายท่อนำคลื่นเท่ากับ 27 มิลลิเมตร ให้ความถี่เรโซแนนซ์ใกล้เคียงกับความถี่ที่ต้องการมากที่สุดอยู่ที่ 9.95 GHz จึงเลือกใช้ระยะห่างระหว่างร่องกับปลายท่อนำคลื่นเท่ากับ 27 มิลลิเมตร ซึ่งที่ความถี่ 10 GHz มีค่าสัมประสิทธิ์การสะท้อนกลับเท่ากับ -9.54 dB จากนั้นทำการพิจารณาแบบรูปการแผ่กำลังในระนาบสนามไฟฟ้าและสนามแม่เหล็ก

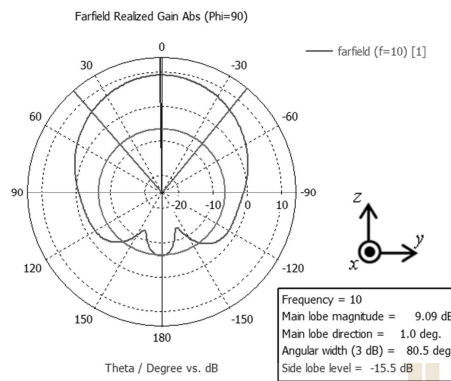


(ก) ระนาบสนามไฟฟ้า

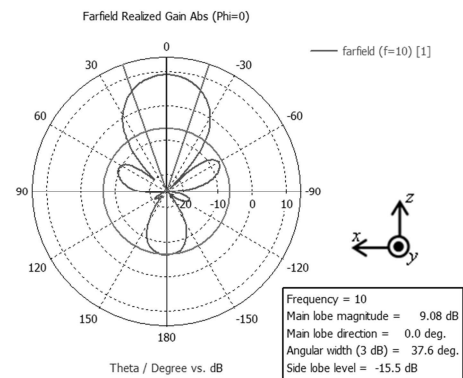
(ข) ระนาบสนามแม่เหล็ก

รูปที่ 3.30 เปรียบเทียบแบบรูปการแผ่กำลังเมื่อปรับระยะห่างระหว่างร่องกับปลายท่อนำคลื่น

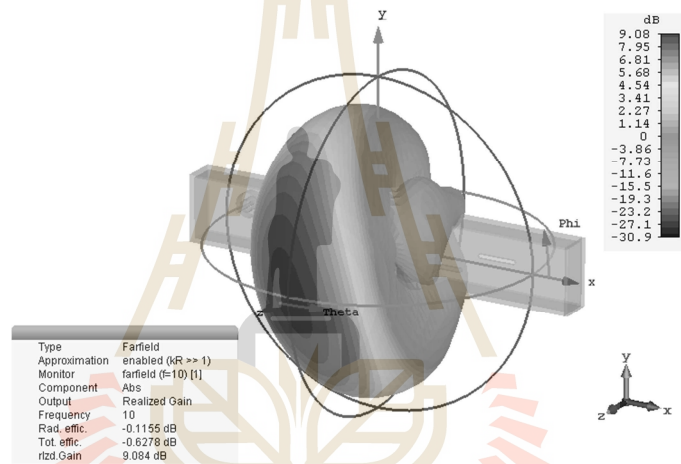
จากรูปที่ 3.30 จะเห็นได้ว่าเมื่อปรับระยะห่างระหว่างร่องกับปลายท่อนำคลื่นพบว่า เมื่อปรับระยะห่างมากหรือน้อยเกินไปจะทำให้อัตราขยายที่ได้นั้นลดลงและระยะห่างที่ให้อัตราขยายสูงที่สุดคือ 27 มิลลิเมตร เพราะฉะนั้นระยะห่างระหว่างร่องกับปลายท่อนำคลื่นที่เลือกใช้คือ 27 มิลลิเมตร ซึ่งมีอัตราขยายเท่ากับ 9.08 dB ดังแสดงในรูปที่ 3.31 เมื่อได้ระยะห่างระหว่างร่องกับปลายท่อนำคลื่นที่เหมาะสมแล้ว จึงทำการปรับพารามิเตอร์อื่นๆ เพื่อวิเคราะห์และสังเกตการเปลี่ยนแปลงของความถี่เรโซแนนซ์ และแบบรูปการแผ่กำลัง ให้ได้ใกล้เคียงตามวัตถุประสงค์ที่ตั้งไว้มากที่สุด



(ก) ระนาบสนามไฟฟ้า



(ข) ระนาบสนามแม่เหล็ก

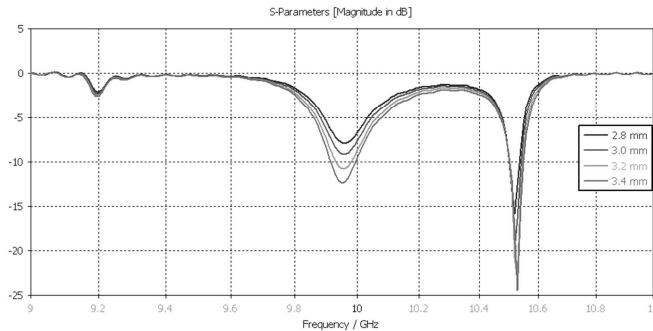


(ค) แบบรูปการแผ่กำลัง 3 มิติ

รูปที่ 3.31 แบบรูปการแผ่กำลังเมื่อระยะห่างระหว่างร่องกับปลายท่อเท่ากับ 27 มิลลิเมตร

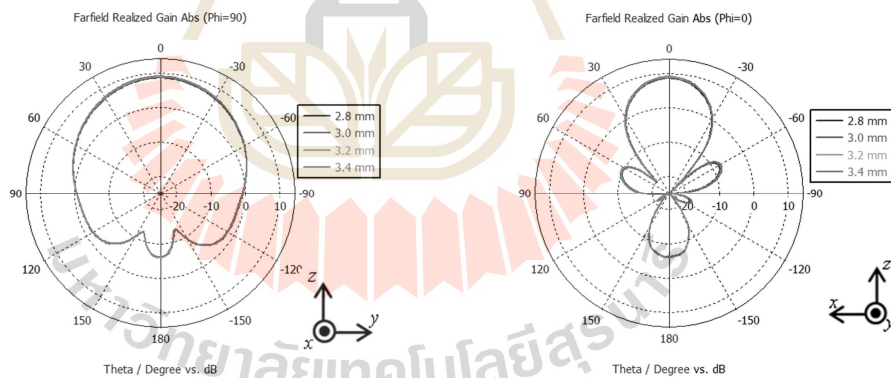
2) ปรับระยะห่างระหว่างร่องกับกึ่งกลางท่อนำคลื่น

ทำการปรับระยะห่างระหว่างร่องกับกึ่งกลางท่อนำคลื่น (d) โดยระยะห่างระหว่างร่องกับปลายท่อคงที่เท่ากับ 27 มิลลิเมตร จากนั้นพิจารณาการเปลี่ยนแปลงที่เกิดขึ้น เพื่อหาระยะห่างระหว่างร่องกับปลายท่อนำคลื่นที่ให้ความถี่เรโซแนนซ์และแบบรูปการแผ่กำลังใกล้เคียงตามความต้องการมากที่สุด



รูปที่ 3.32 เปรียบเทียบค่าสัมประสิทธิ์การสะท้อนกลับเมื่อปรับระยะห่างระหว่างร่องกับกึ่งกลางท่อนำคลื่น

จากรูปที่ 3.32 เมื่อทำการปรับระยะห่างระหว่างร่องกับกึ่งกลางท่อนำคลื่นแต่ละช่วงห่างกัน 0.2 มิลลิเมตร พบว่าเมื่อลดระยะห่างลงจะทำให้ค่าสัมประสิทธิ์การสะท้อนกลับเพิ่มขึ้น แต่ความถี่ที่ เรโซแนนซ์ไม่มีการเปลี่ยนแปลง จะเห็นว่าค่าสัมประสิทธิ์การสะท้อนกลับที่ดีที่สุดอยู่ที่ระยะห่างเท่ากับ 3.4 มิลลิเมตร ซึ่งได้ความถี่เรโซแนนซ์อยู่ที่ 9.95 GHz จึงเลือกใช้ระยะห่างระหว่างร่องกับกึ่งกลางท่อนำคลื่นเท่ากับ 3.4 มิลลิเมตร ซึ่งมีค่าสัมประสิทธิ์การสะท้อนกลับที่ความถี่ 10 GHz เท่ากับ -9.54 dB จากนั้นทำการพิจารณาแบบรูปการแผ่กำลังในระนาบสนามไฟฟ้าและสนามแม่เหล็ก



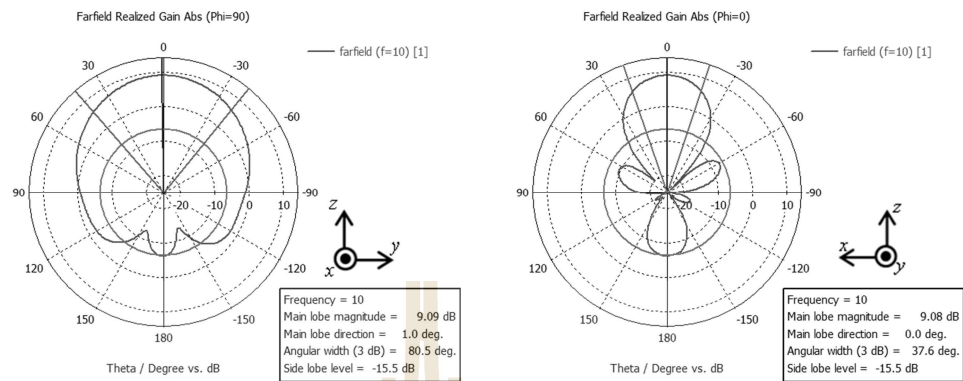
(ก) ระนาบสนามไฟฟ้า

(ข) ระนาบสนามแม่เหล็ก

รูปที่ 3.33 เปรียบเทียบแบบรูปการแผ่กำลังเมื่อปรับระยะห่างระหว่างร่องกับปลายท่อนำคลื่น

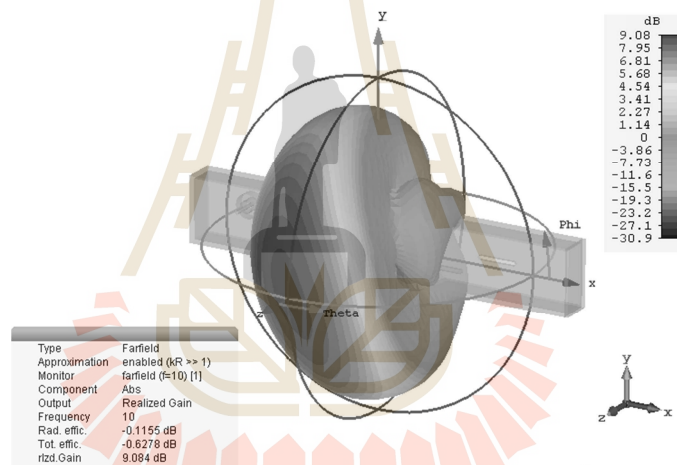
จากรูปที่ 3.33 จะเห็นได้ว่าเมื่อปรับระยะห่างระหว่างร่องกับกึ่งกลางท่อนั้น แบบรูปการแผ่กำลังที่ได้ไม่มีความแตกต่างกันอย่างเห็นได้ชัดเจน และแบบรูปการแผ่กำลังที่ระยะห่างระหว่างร่องกับปลายท่อที่เลือกใช้งานคือ 3.4 มิลลิเมตร มีอัตราขยายเท่ากับ 9.08 มิลลิเมตร ดังแสดงในรูปที่ 3.34 จากผลการจำลองเมื่อได้ระยะห่างระหว่างร่องกับกึ่งกลางท่อที่เหมาะสมแล้ว จึงทำการปรับ

พารามิเตอร์อื่นๆ เพื่อวิเคราะห์และสังเกตการณ์เปลี่ยนแปลงของแบบรูปการแผ่กำลัง และความถี่เรโซแนนซ์ ให้ได้ผลการจำลองใกล้เคียงตามวัตถุประสงค์ที่ตั้งไว้มากที่สุด



(ก) ระนาบสนามไฟฟ้า

(ข) ระนาบสนามแม่เหล็ก

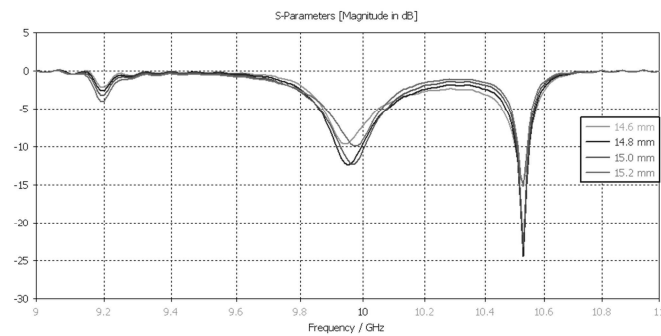


(ค) แบบรูปการแผ่กำลัง 3 มิติ

รูปที่ 3.34 แบบรูปการแผ่กำลังเมื่อระยะห่างระหว่างร่องกับกึ่งกลางท่อนำคลื่นเท่ากับ 3.4 มิลลิเมตร

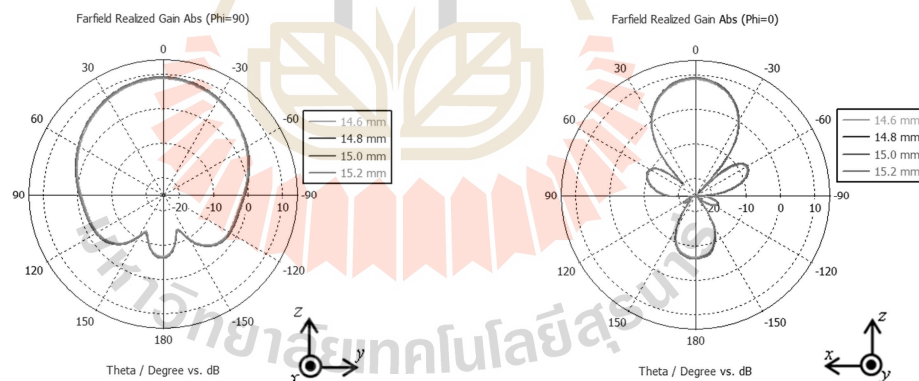
3) ปรับความยาวของร่องบนท่อนำคลื่น

ทำการปรับความยาวของร่องบนท่อนำคลื่น (SL) โดยระยะห่างระหว่างร่องกับปลายท่อและระยะห่างระหว่างร่องกับกึ่งกลางท่อคงที่เท่ากับ 27 และ 3.4 มิลลิเมตร ตามลำดับ จากนั้นพิจารณาการเปลี่ยนแปลงที่เกิดขึ้น เพื่อหาความยาวของร่องบนท่อนำคลื่น ที่ให้ความถี่เรโซแนนซ์และแบบรูปการแผ่กำลังใกล้เคียงตามความต้องการมากที่สุด



รูปที่ 3.35 เปรียบเทียบค่าสัมประสิทธิ์การสะท้อนกลับเมื่อปรับความยาวของร่องบนท่อนำคลื่น

จากรูปที่ 3.35 เมื่อทำการปรับความยาวของร่องบนท่อนำคลื่นแต่ละช่วงห่างกัน 0.2 มิลลิเมตร พบว่าเมื่อลดความยาวของร่องลงจะทำให้ความถี่เรโซแนนซ์ต่ำลงเล็กน้อย และเมื่อลดหรือเพิ่มความยาวของร่องจะทำให้ค่าสัมประสิทธิ์การสะท้อนกลับเพิ่มขึ้น จะเห็นได้จะเห็นว่าค่าสัมประสิทธิ์การสะท้อนกลับที่ดีที่สุดอยู่ที่ความยาวเท่ากับ 15 มิลลิเมตร โดยที่มีความถี่เรโซแนนซ์อยู่ที่ 9.97 GHz จึงเลือกใช้งานความยาวของร่องเท่ากับ 15 มิลลิเมตร ซึ่งที่ความถี่ 10 GHz มีค่าสัมประสิทธิ์การสะท้อนกลับเท่ากับ -10.46 dB จากนั้นทำการพิจารณาแบบรูปการแผ่กำลังในระนาบสนามไฟฟ้าและสนามแม่เหล็ก

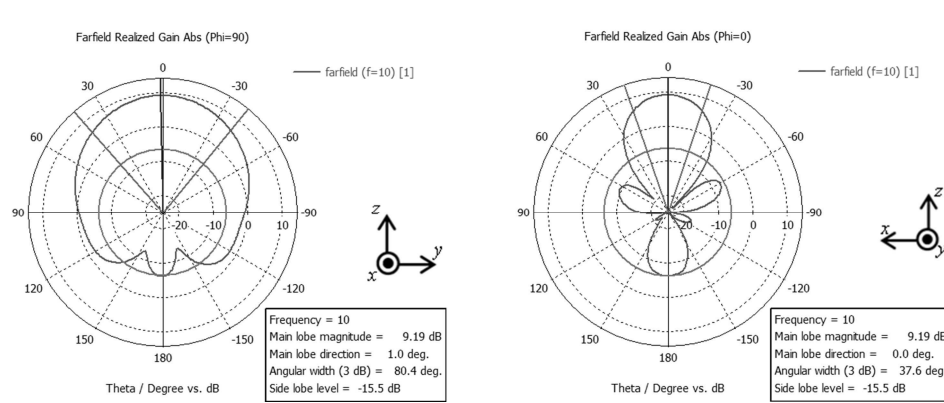


(ก) ระนาบสนามไฟฟ้า

(ข) ระนาบสนามแม่เหล็ก

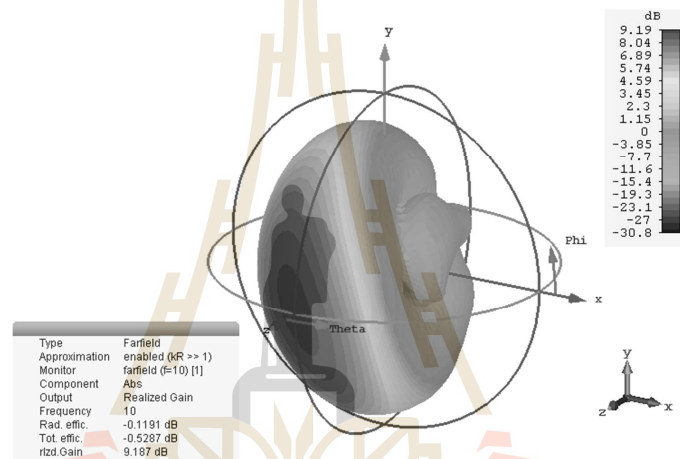
รูปที่ 3.36 เปรียบเทียบแบบรูปการแผ่กำลังเมื่อปรับความยาวของร่องบนท่อนำคลื่น

จากรูปที่ 3.36 จะเห็นได้ว่าเมื่อปรับความยาวของร่องนั้น แบบรูปการแผ่กำลังที่ได้มีความแตกต่างกันเพียงเล็กน้อย และแบบรูปการแผ่กำลังเมื่อความยาวของร่องที่เลือกใช้งานเท่ากับ 15 มิลลิเมตร มีอัตราขยายเท่ากับ 9.19 dB ดังแสดงในรูปที่ 3.37 เมื่อได้ความยาวของร่องบนท่อนำคลื่นที่เหมาะสมแล้ว จึงทำการปรับพารามิเตอร์อื่นๆต่อ เพื่อวิเคราะห์และสังเกตการณ์เปลี่ยนแปลงของแบบรูปการแผ่กำลัง และความถี่เรโซแนนซ์ ให้ได้ใกล้เคียงตามวัตถุประสงค์ที่ตั้งไว้มากที่สุด



(ก) ระบายสนามไฟฟ้า

(ข) ระบายสนามแม่เหล็ก

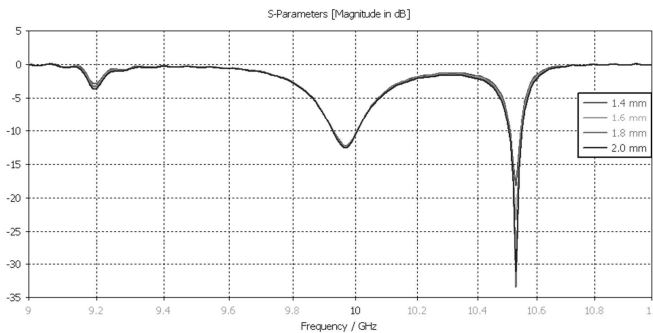


(ค) แบบรูปการแผ่กำลัง 3 มิติ

รูปที่ 3.37 แบบรูปการแผ่กำลังเมื่อความยาวของร่องบนท่อนำคลื่นเท่ากับ 15 มิลลิเมตร

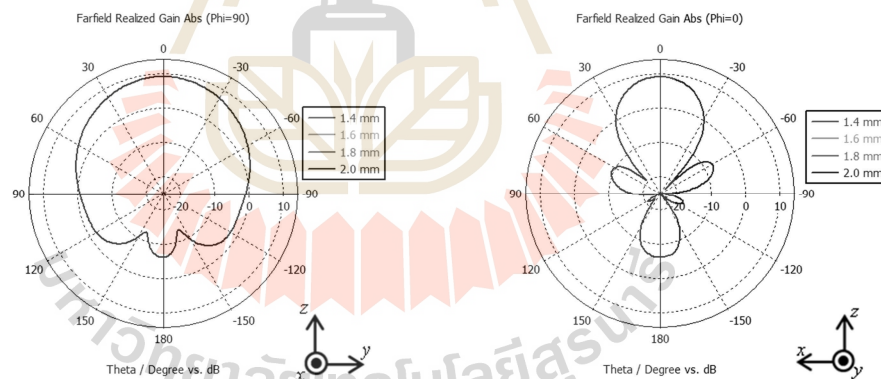
4) ปรับความกว้างของร่องบนท่อนำคลื่น

ทำการปรับความกว้างของร่อง (SRR) โดยระยะห่างระหว่างร่องกับปลายท่อ ระยะห่างระหว่างร่องกับกึ่งกลางท่อ และความยาวของร่องคงที่เท่ากับ 27.34 และ 15 มิลลิเมตร ตามลำดับ แล้วพิจารณาการเปลี่ยนแปลงที่เกิดขึ้น เพื่อหาความกว้างของร่อง ที่ให้ความถี่เรโซแนนซ์และแบบรูปการแผ่กำลังใกล้เคียงตามความต้องการมากที่สุด



รูปที่ 3.38 เปรียบเทียบค่าสัมประสิทธิ์การสะท้อนกลับเมื่อปรับความกว้างของร่องบนท่อนำคลื่น

จากรูปที่ 3.38 เมื่อทำการปรับความกว้างของร่องแต่ละช่วงห่างกัน 0.2 มิลลิเมตร พบว่าเมื่อเพิ่มหรือลดความกว้างร่อง ค่าสัมประสิทธิ์การสะท้อนกลับและความถี่เรโซแนนซ์ไม่มีการเปลี่ยนแปลง จึงเลือกใช้ความกว้างของร่องเท่ากับ 1.6 มิลลิเมตร ซึ่งมีค่าสัมประสิทธิ์การสะท้อนกลับที่ความถี่ 10 GHz เท่ากับ -10.46 dB จากนั้นทำการพิจารณาแบบรูปการแผ่กำลังในระนาบสนามไฟฟ้าและสนามแม่เหล็ก

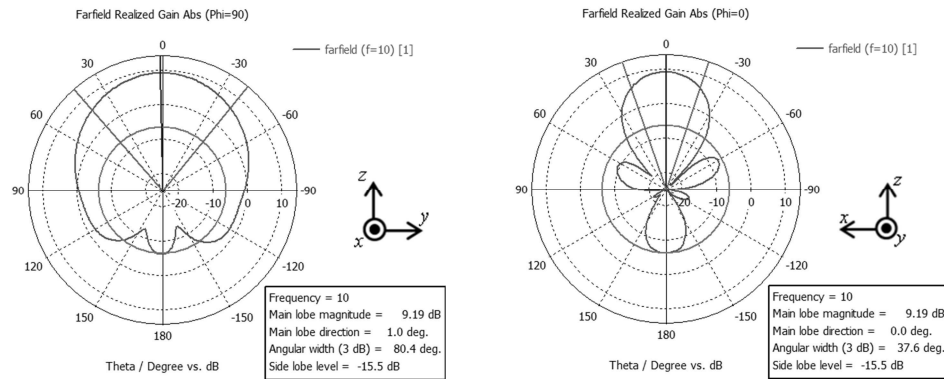


(ก) ระนาบสนามไฟฟ้า

(ข) ระนาบสนามแม่เหล็ก

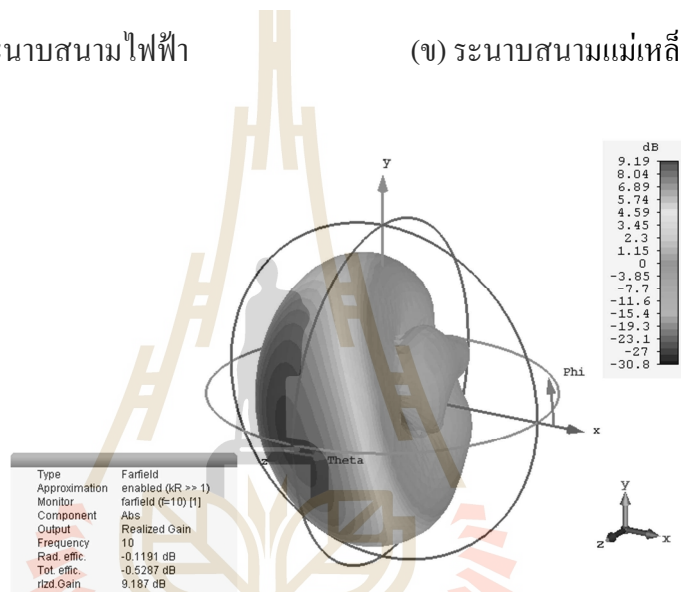
รูปที่ 3.39 เปรียบเทียบแบบรูปการแผ่กำลังเมื่อปรับความยาวของร่องบนท่อนำคลื่น

จากรูปที่ 3.39 จะเห็นได้ว่าเมื่อปรับระยะห่างระหว่างร่องกับปลายท่อนั้น แบบรูปการแผ่กำลังที่ได้ไม่มีการเปลี่ยนแปลง และแบบรูปการแผ่กำลังที่ความกว้างของร่องที่เลือกใช้งานคือ 1.6 มิลลิเมตร มีอัตราขยายเท่ากับ 9.19 dB ดังแสดงในรูปที่ 3.40 จากผลการจำลองเมื่อได้ความยาวของร่องบนท่อนำคลื่นที่เหมาะสมแล้ว จึงทำการปรับพารามิเตอร์สุดท้าย เพื่อให้ได้ผลการจำลองตามวัตถุประสงค์ที่ตั้งไว้



(ก) ระบายสนามไฟฟ้า

(ข) ระบายสนามแม่เหล็ก

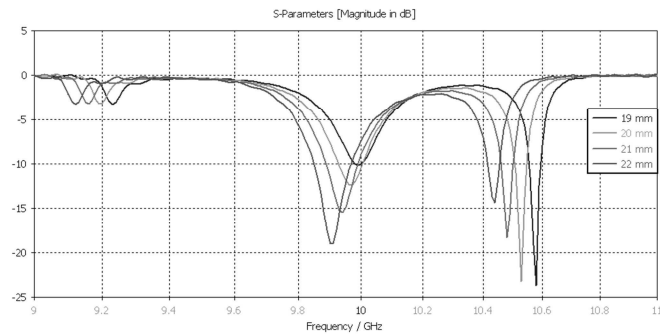


(ค) แบบรูปการแผ่กำลัง 3 มิติ

รูปที่ 3.40 แบบรูปการแผ่กำลังเมื่อความกว้างของร่องบนท่อนำคลื่นเท่ากับ 1.6 มิลลิเมตร

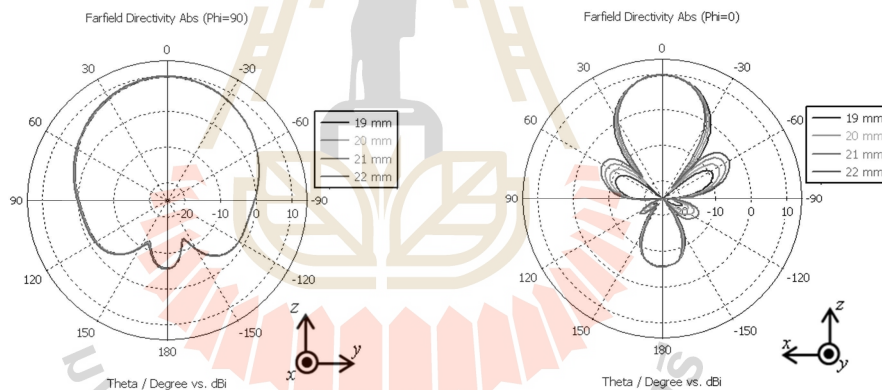
5) ปรับระยะห่างระหว่างร่องบนท่อนำคลื่น

ทำการปรับระยะห่างระหว่างร่อง (SG) โดยระยะห่างระหว่างร่องกับปลายท่อ ระยะห่างระหว่างร่องกับกึ่งกลางท่อ ความยาวของร่อง และความกว้างของร่องคงที่เท่ากับ 27 3.4 15 และ 1.6 มิลลิเมตร ตามลำดับ จากนั้นพิจารณาการเปลี่ยนแปลงที่เกิดขึ้น เพื่อหาระยะห่างระหว่างร่อง ที่ให้ความถี่เรโซแนนซ์และแบบรูปการแผ่กำลังใกล้เคียงตามความต้องการมากที่สุด



รูปที่ 3.41 เปรียบเทียบค่าสัมประสิทธิ์การสะท้อนกลับเมื่อปรับระยะห่างระหว่างร่องบนท่อนำคลื่น

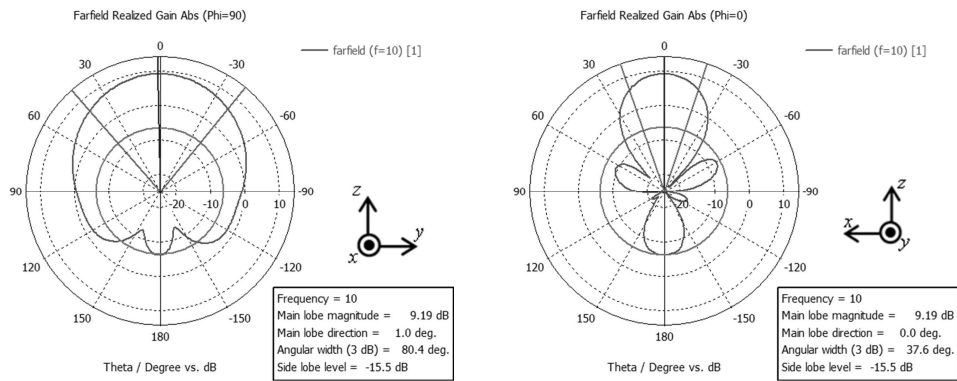
จากรูปที่ 3.41 เมื่อทำการปรับระยะห่างระหว่างร่องแต่ละช่วงห่างกัน 1 มิลลิเมตร พบว่าเมื่อเพิ่มระยะห่างระหว่างร่องจะทำให้ค่าสัมประสิทธิ์การสะท้อนกลับและความถี่เรโซแนนซ์ที่ได้ลดลง โดยระยะห่างที่เลือกใช้งานคือ 20 มิลลิเมตร ซึ่งมีค่าสัมประสิทธิ์การสะท้อนกลับที่ความถี่ 10 GHz ต่ำที่สุดและมีค่าเท่ากับ 10.46 dB จากนั้นทำการพิจารณาแบบรูปการแผ่กำลังในระนาบสนามไฟฟ้าและสนามแม่เหล็ก



(ก) ระนาบสนามไฟฟ้า (ข) ระนาบสนามแม่เหล็ก

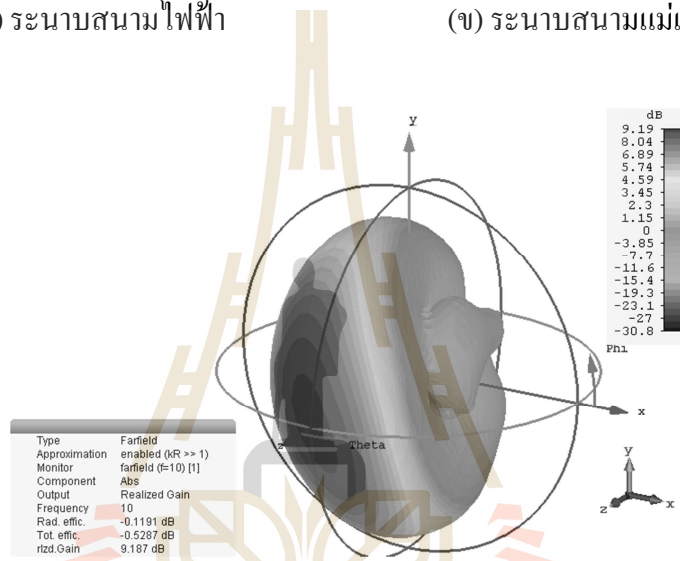
รูปที่ 3.42 เปรียบเทียบแบบรูปการแผ่กำลังเมื่อปรับระยะห่างระหว่างร่องบนท่อนำคลื่น

จากรูปที่ 3.42 จะเห็นได้ว่าเมื่อปรับระยะห่างระหว่างร่องนั้น เมื่อพิจารณาแบบรูปการแผ่กำลังที่ได้พบว่าเมื่อลดหรือเพิ่มระยะห่างระหว่างร่องพูข้างในระนาบสนามแม่เหล็กจะเพิ่มขึ้น และแบบรูปการแผ่กำลังที่ระยะห่างที่เลือกใช้งานคือ 20 มิลลิเมตร มีอัตราขยายเท่ากับ 9.19 dB ดังแสดงในรูปที่ 3.43 จากผลการจำลองเมื่อได้ความระยะห่างระหว่างร่องบนท่อนำคลื่นที่เหมาะสมแล้ว จึงสามารถสรุปค่าพารามิเตอร์ต่างๆ ได้ดังแสดงในรูปที่ 3.44



(ก) ระนาบสนามไฟฟ้า

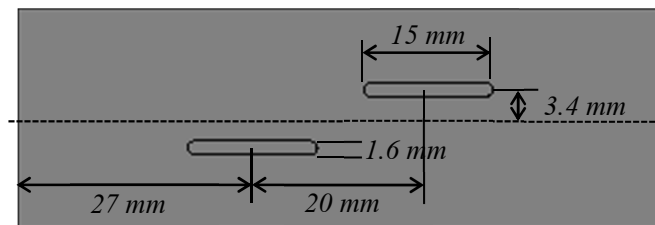
(ข) ระนาบสนามแม่เหล็ก



(ค) แบบรูปการแผ่กำลัง 3 มิติ

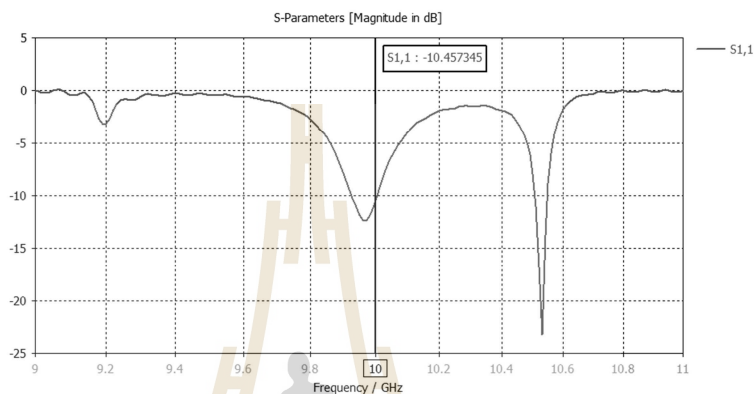
รูปที่ 3.43 แบบรูปการแผ่กำลังของสายอากาศแบบร่องบนท่อนำคลื่น

เมื่อระยะห่างระหว่างร่องเท่ากับ 20 มิลลิเมตร

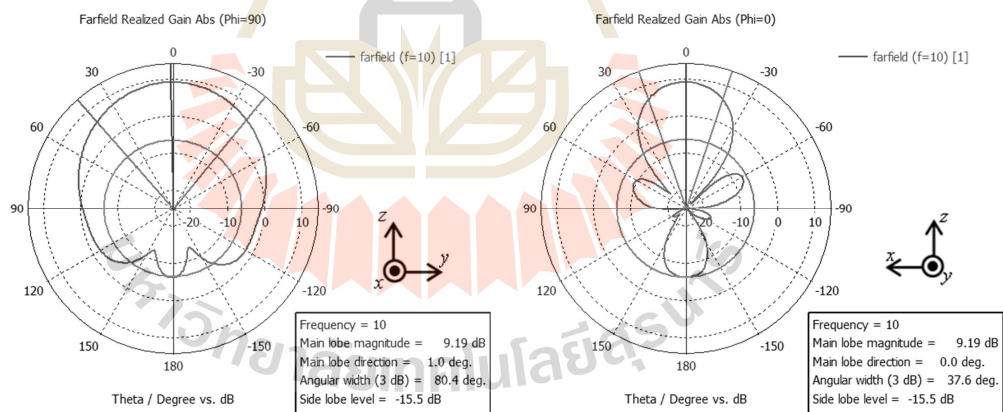


รูปที่ 3.44 พารามิเตอร์ของสายอากาศแบบร่องบนท่อนำคลื่นจำนวน 2 ร่อง

จากการจำลองผลตามพารามิเตอร์ที่แสดงในรูปที่ 3.44 พบว่า ความถี่เรโซแนนซ์ที่ได้คือ 9.97 และ 10.53 GHz โดยที่ความถี่เรโซแนนซ์เท่ากับ 9.97 GHz มีค่าสัมประสิทธิ์การสะท้อนกลับเท่ากับ -12.35 dB และที่ความถี่สนใจคือ 10 GHz มีค่าสัมประสิทธิ์การสะท้อนกลับเท่ากับ -10.46 dB ดังแสดงในรูปที่ 3.45 ซึ่งค่าสัมประสิทธิ์การสะท้อนกลับที่ได้นั้นยังมีค่าที่สูงเกินไป เมื่อพิจารณาแบบรูปการแผ่กำลังที่ได้ดังแสดงในรูปที่ 3.46 พบว่าเป็นแบบเจาะจงทิศทางและมีอัตราขยายเท่ากับ 9.19 dB

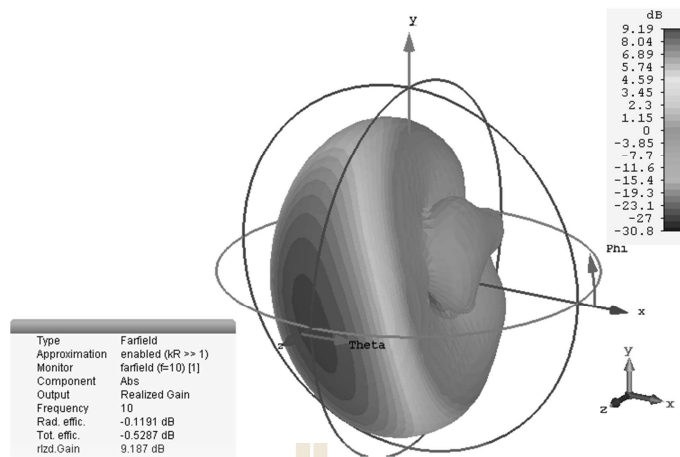


รูปที่ 3.45 ค่าสัมประสิทธิ์การสะท้อนกลับของสายอากาศแบบร่องบนท่อนำคลื่นจำนวน 2 ร่อง



(ก) ระนาบสนามไฟฟ้า

(ข) ระนาบสนามแม่เหล็ก

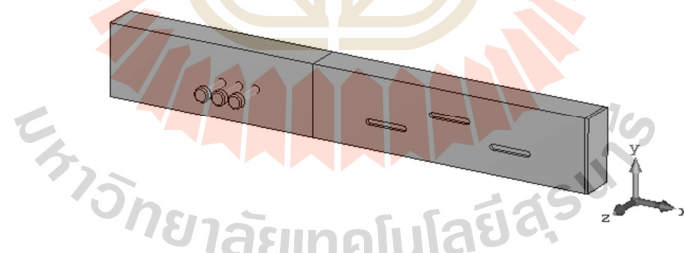


(ค) แบบรูปการแผ่กำลัง 3 มิติ

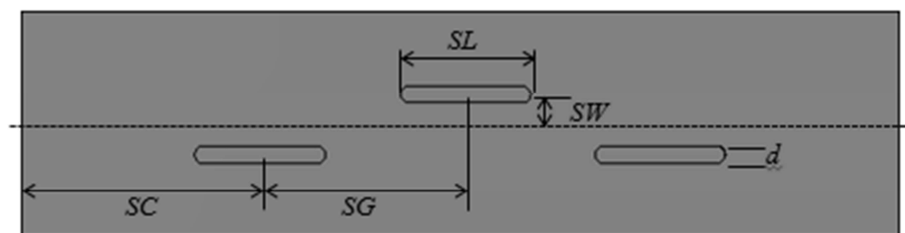
รูปที่ 3.46 แบบรูปการแผ่กำลังของสายอากาศแบบร่องบนท่อนำคลื่นจำนวน 2 ร่อง

3.2.3 สายอากาศแบบร่องบนท่อนำคลื่นจำนวน 3 ร่อง

จากผลการจำลองสายอากาศแบบร่องบนท่อนำคลื่นจำนวน 2 ร่องพบว่าความถี่เรโซแนนซ์ที่ได้ นั้นใกล้เคียงกับ 10 GHz แล้วแต่ค่าสัมประสิทธิ์การสะท้อนกลับที่ได้ นั้นสูงมาก จึงได้ออกแบบแบบจำลองที่เจาะร่องจำนวน 3 ร่อง ดังแสดงในรูปที่ 3.47 แล้วทำการปรับพารามิเตอร์ต่างๆ ดังแสดงในรูปที่ 3.48 เพื่อวิเคราะห์และสังเกตการเปลี่ยนแปลงของค่าสัมประสิทธิ์การสะท้อนกลับและแบบรูปการแผ่กำลัง



รูปที่ 3.47 แบบจำลองสายอากาศแบบร่องบนท่อนำคลื่นจำนวน 3 ร่อง

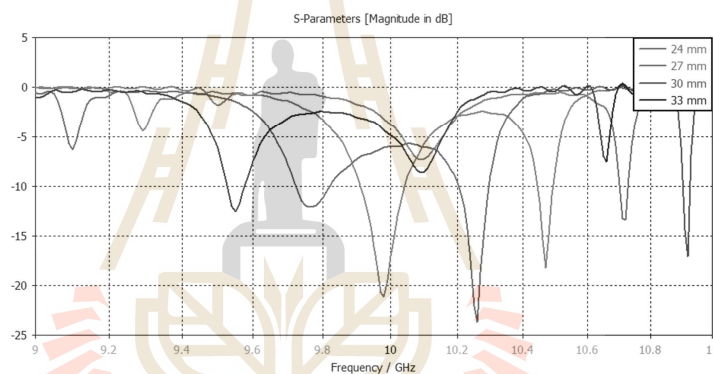


รูปที่ 3.48 พารามิเตอร์ของสายอากาศแบบร่องบนท่อนำคลื่นจำนวน 3 ร่อง

โดยที่ SC คือ ระยะห่างระหว่างร่องแรกกับปลายท่อนำคลื่น หน่วยเป็น มิลลิเมตร (mm)
 SL คือ ความยาวของร่อง หน่วยเป็น มิลลิเมตร (mm)
 SW คือ ความกว้างของร่อง หน่วยเป็น มิลลิเมตร (mm)
 d คือ ระยะห่างระหว่างร่องกับกึ่งกลางท่อนำคลื่น หน่วยเป็น มิลลิเมตร (mm)
 SG คือ ระยะห่างระหว่างร่อง หน่วยเป็น มิลลิเมตร (mm)

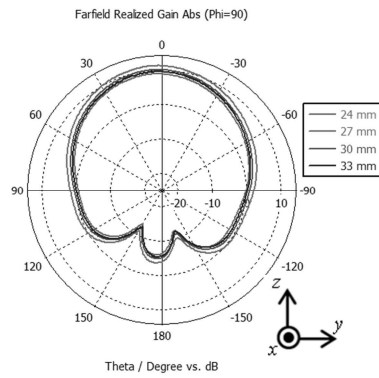
1) ปรับระยะห่างระหว่างร่องกับปลายท่อนำคลื่น

ทำการปรับระยะห่างระหว่างร่องกับปลายท่อนำคลื่น (SC) โดยจากนั้นพิจารณาการเปลี่ยนแปลงที่เกิดขึ้น เพื่อหาระยะห่างระหว่างร่องกับปลายท่อนำคลื่นที่ทำให้ความถี่เรโซแนนซ์และแบบรูปการแผ่กำลังใกล้เคียงตามความต้องการมากที่สุด

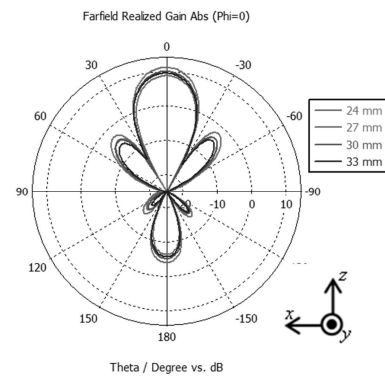


รูปที่ 3.49 เปรียบเทียบค่าสัมประสิทธิ์การสะท้อนกลับเมื่อปรับระยะห่างระหว่างร่องกับปลายท่อนำคลื่น

จากรูปที่ 3.49 เมื่อทำการปรับระยะห่างระหว่างร่องกับปลายท่อนำคลื่นแต่ละช่วงห่างกัน 3 มิลลิเมตร พบว่าเมื่อลดระยะห่างลงจะทำให้ความถี่เรโซแนนซ์นั้นสูงขึ้น จะเห็นได้ว่าระยะห่างที่ทำให้ความถี่เรโซแนนซ์ใกล้เคียงกับความถี่ที่ต้องการมากที่สุดเท่ากับ 27 มิลลิเมตร ดังนั้นจึงทำการเลือกใช้ระยะห่างระหว่างร่องกับปลายท่อนำคลื่นเท่ากับ 27 มิลลิเมตร ซึ่งที่ความถี่ 10 GHz มีค่าสัมประสิทธิ์การสะท้อนกลับเท่ากับ -17.13 dB จากนั้นทำการพิจารณาแบบรูปการแผ่กำลังในระนาบสนามไฟฟ้าและสนามแม่เหล็ก



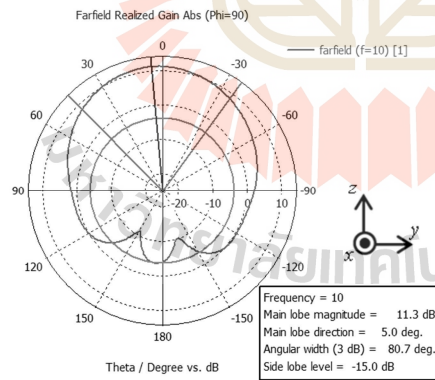
(ก) ระนาบสนามไฟฟ้า



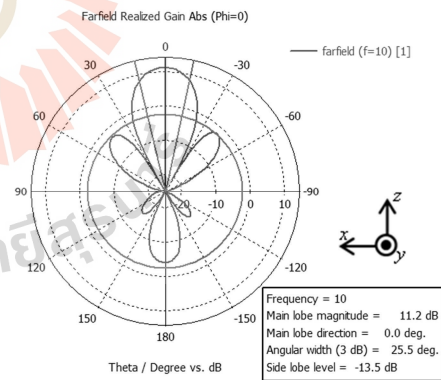
(ข) ระนาบสนามแม่เหล็ก

รูปที่ 3.50 เปรียบเทียบแบบรูปการแผ่กำลังเมื่อปรับระยะห่างระหว่างร่องกับปลายท่อนำคลื่น

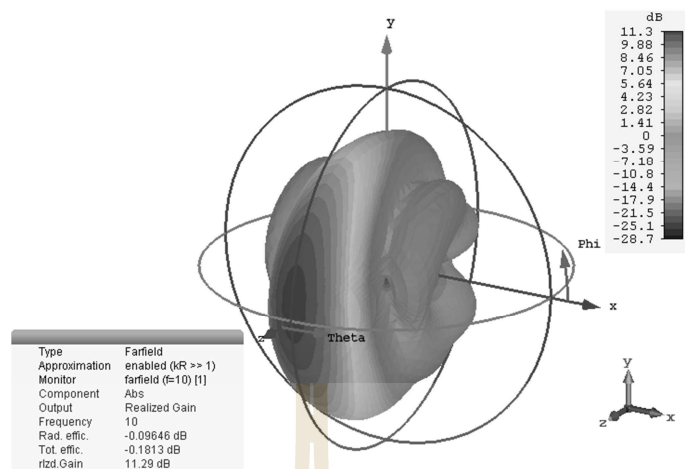
จากรูปที่ 3.50 จะเห็นได้ว่าเมื่อปรับระยะห่างระหว่างร่องกับปลายท่อนั้น ระยะห่างที่ทำให้แบบรูปการแผ่กำลังมีอัตราขยายสูงสุดคือ 27 มิลลิเมตร ซึ่งแบบรูปการแผ่กำลังที่ระยะห่างระหว่างร่องกับปลายท่อที่เลือกใช้งานเท่ากับ 27 มิลลิเมตร มีอัตราขยาย 11.29 dB ดังแสดงในรูปที่ 3.51 จากผลการจำลองเมื่อได้ระยะห่างระหว่างร่องกับปลายท่อที่เหมาะสมแล้ว จึงทำการปรับพารามิเตอร์อื่นๆ เพื่อวิเคราะห์และสังเกตการณ์เปลี่ยนแปลงของแบบรูปการแผ่กำลัง และความถี่เรโซแนนซ์ให้ได้ใกล้เคียงตามความต้องการมากที่สุด



(ก) ระนาบสนามไฟฟ้า



(ข) ระนาบสนามแม่เหล็ก

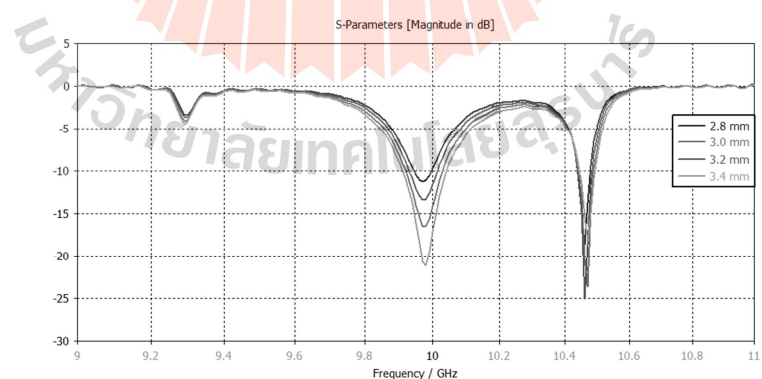


(ค) แบบรูปการแผ่กำลัง 3 มิติ

รูปที่ 3.51 แบบรูปการแผ่กำลังเมื่อระยะห่างระหว่างร่องกับปลายท่อเท่ากับ 27 มิลลิเมตร

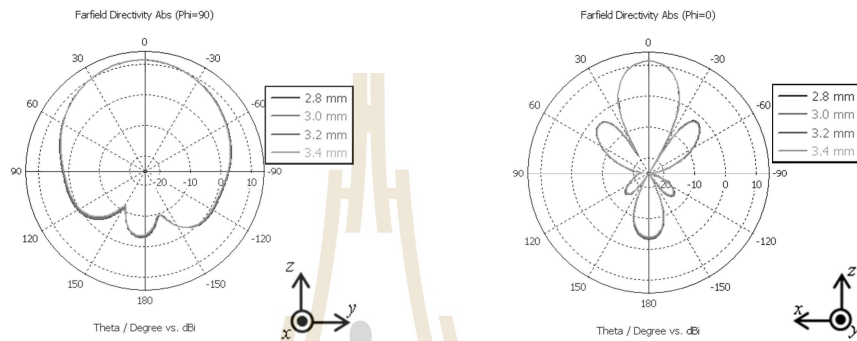
2) ปรับระยะห่างระหว่างร่องกับกึ่งกลางท่อนำคลื่น

ทำการปรับระยะห่างระหว่างร่องกับกึ่งกลางท่อนำคลื่น (d) โดยระยะห่างระหว่างร่องกับปลายท่อคงที่เท่ากับ 27 มิลลิเมตร จากนั้นแล้วพิจารณาการเปลี่ยนแปลงที่เกิดขึ้น เพื่อหาระยะห่างระหว่างร่องกับกึ่งกลางท่อนำคลื่นที่ให้ความถี่เรโซแนนซ์ และแบบรูปการแผ่กำลังใกล้เคียงตามความต้องการมากที่สุด



รูปที่ 3.52 เปรียบเทียบค่าสัมประสิทธิ์การสะท้อนกลับเมื่อปรับระยะห่างระหว่างร่องกับกึ่งกลางท่อนำคลื่น

จากรูปที่ 3.52 เมื่อทำการปรับระยะห่างระหว่างร่องกับกึ่งกลางท่อนำคลื่นแต่ละช่วงห่างกัน 0.2 มิลลิเมตร พบว่าเมื่อลดระยะห่างลงจะทำให้ค่าสัมประสิทธิ์การสะท้อนกลับเพิ่มขึ้น และความถี่เรโซแนนซ์ไม่มีการเปลี่ยนแปลง จะเห็นว่าค่าสัมประสิทธิ์การสะท้อนกลับที่ดีที่สุดอยู่ที่ระยะห่างเท่ากับ 3.4 มิลลิเมตร จึงเลือกใช้งานระยะห่างระหว่างร่องกับกึ่งกลางท่อเท่ากับ 3.4 มิลลิเมตร ซึ่งมีค่าสัมประสิทธิ์การสะท้อนกลับที่ความถี่ 10 GHz เท่ากับ -17.13 dB จากนั้นพิจารณาแบบรูปการแผ่กำลังในระนาบสนามไฟฟ้าและสนามแม่เหล็ก

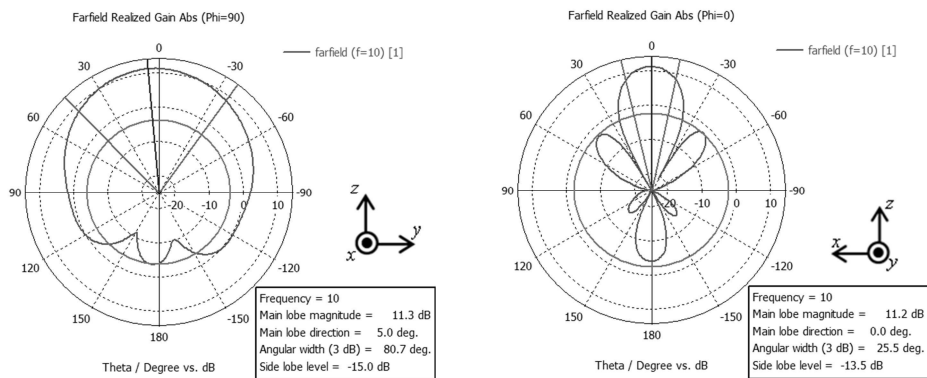


(ก) ระนาบสนามไฟฟ้า

(ข) ระนาบสนามแม่เหล็ก

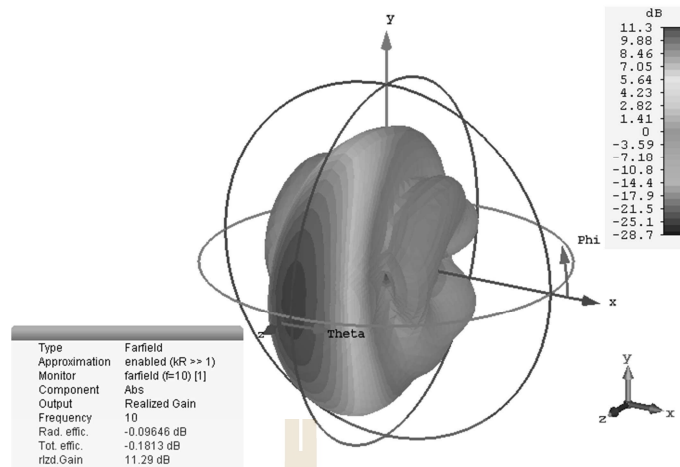
รูปที่ 3.53 เปรียบเทียบแบบรูปการแผ่กำลังเมื่อปรับระยะห่างระหว่างร่องกับปลายท่อ

จากรูปที่ 3.53 จะเห็นได้ว่าเมื่อปรับระยะห่างระหว่างร่องกับปลายท่อนั้น แบบรูปการแผ่กำลังที่ได้ไม่มีความแตกต่างกันอย่างเห็นได้ชัดเจน และแบบรูปการแผ่กำลังที่ระยะห่างระหว่างร่องกับกึ่งกลางท่อที่เลือกใช้งานเท่ากับ 3.4 มิลลิเมตร มีอัตราขยาย 11.29 dB ดังแสดงในรูปที่ 3.54 จากผลการจำลองเมื่อได้ระยะห่างระหว่างร่องกับกึ่งกลางท่อที่เหมาะสมแล้ว จึงทำการปรับพารามิเตอร์อื่นๆต่อ เพื่อวิเคราะห์และสังเกตการณ์เปลี่ยนแปลงของความถี่เรโซแนนซ์ และแบบรูปการแผ่กำลัง ให้ได้ผลการจำลองใกล้เคียงตามวัตถุประสงค์ที่ตั้งไว้มากที่สุด



(ก) ระนาบสนามไฟฟ้า

(ข) ระนาบสนามแม่เหล็ก

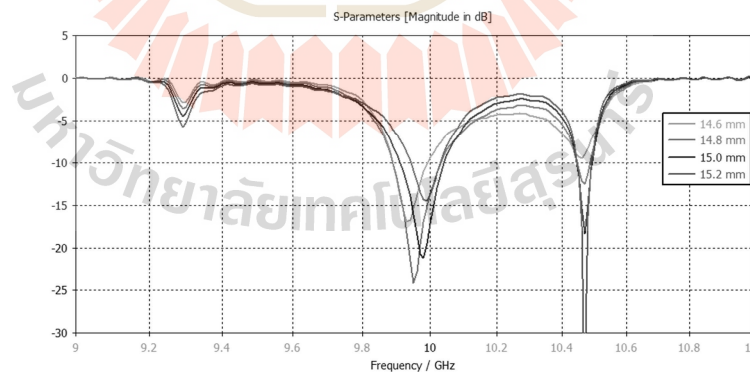


(ค) แบบรูปการแผ่กำลัง 3 มิติ

รูปที่ 3.54 แบบรูปการแผ่กำลังเมื่อระยะห่างระหว่างร่องกับกึ่งกลางท่อเท่ากับ 3.4 มิลลิเมตร

3) ปรับความยาวของร่องบนท่อนำคลื่น

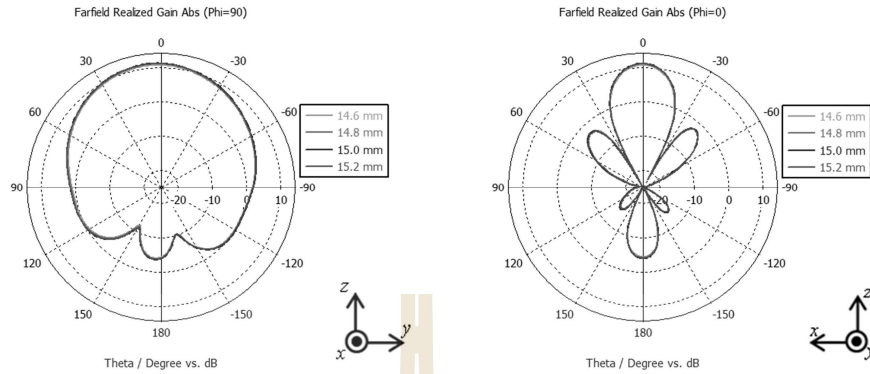
ทำการปรับความยาวของร่องบนท่อนำคลื่น (SL) โดยระยะห่างระหว่างร่องกับปลายท่อ และระยะห่างระหว่างร่องกับกึ่งกลางท่อคงที่เท่ากับ 27 และ 3.4 มิลลิเมตร ตามลำดับแล้ว พิจารณาการเปลี่ยนแปลงที่เกิดขึ้น เพื่อหาความยาวของร่องบนท่อนำคลื่น ที่ให้ความถี่เรโซแนนซ์ และแบบรูปการแผ่กำลังใกล้เคียงตามความต้องการมากที่สุด



รูปที่ 3.55 เปรียบเทียบค่าสัมประสิทธิ์การสะท้อนกลับเมื่อปรับความยาวของร่องบนท่อนำคลื่น

จากรูปที่ 3.55 เมื่อทำการปรับความยาวของร่องบนท่อนำคลื่นแต่ละช่วงห่างกัน 0.2 มิลลิเมตร พบว่าเมื่อลดความยาวของร่องลงจะทำให้ความถี่เรโซแนนซ์ต่ำลงเล็กน้อย และเมื่อลดหรือเพิ่มความยาวของร่องจะทำให้ค่าสัมประสิทธิ์การสะท้อนกลับเพิ่มขึ้น โดยจะเลือกใช้งานความยาวร่อง

เท่ากับ 15 มิลลิเมตร ซึ่งให้ค่าสัมประสิทธิ์การสะท้อนกลับที่ความถี่ 10 GHz เท่ากับ -17.13 dB จากนั้นพิจารณาแบบรูปการแผ่กำลังในระนาบสนามไฟฟ้าและสนามแม่เหล็ก

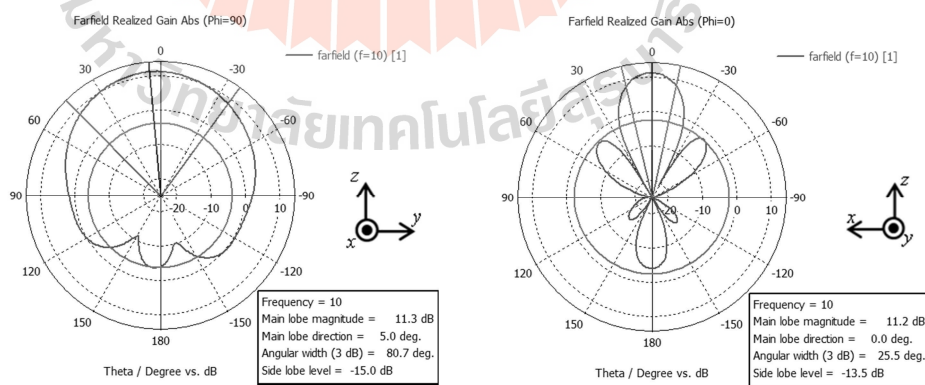


(ก) ระนาบสนามไฟฟ้า

(ข) ระนาบสนามแม่เหล็ก

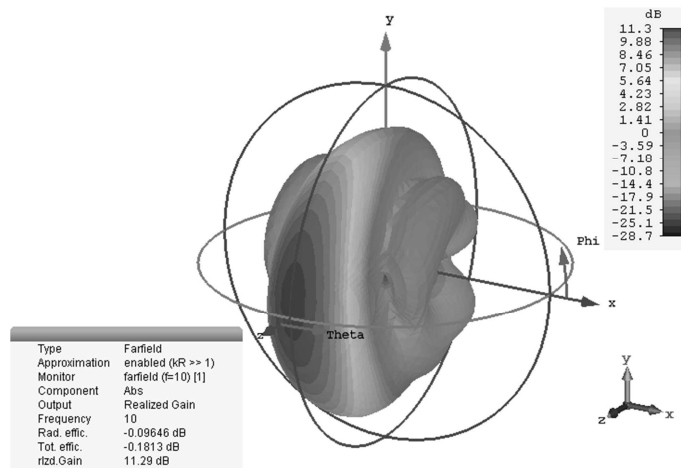
รูปที่ 3.56 เปรียบเทียบแบบรูปการแผ่กำลังเมื่อปรับความยาวของร่องบนท่อนำคลื่น

จากรูปที่ 3.56 จะเห็นได้ว่าเมื่อปรับความยาวของร่องบนท่อนำคลื่นนั้น แบบรูปการแผ่กำลังที่ได้ไม่มีความแตกต่างกันอย่างเห็นได้ชัดเจน และแบบรูปการแผ่กำลังที่ได้เมื่อความยาวของร่องที่เลือกใช้งานเท่ากับ 15 มิลลิเมตร มีอัตราขยาย 11.29 dB ดังแสดงในรูปที่ 3.57 จากผลการจำลองเมื่อได้ความยาวของร่องที่เหมาะสมแล้ว จึงทำการปรับพารามิเตอร์อื่นๆต่อ เพื่อวิเคราะห์และสังเกตการณ์เปลี่ยนแปลงของแบบรูปการแผ่กำลัง และความถี่เรโซแนนซ์ ให้ได้ใกล้เคียงตามความต้องการมากที่สุด



(ก) ระนาบสนามไฟฟ้า

(ข) ระนาบสนามแม่เหล็ก

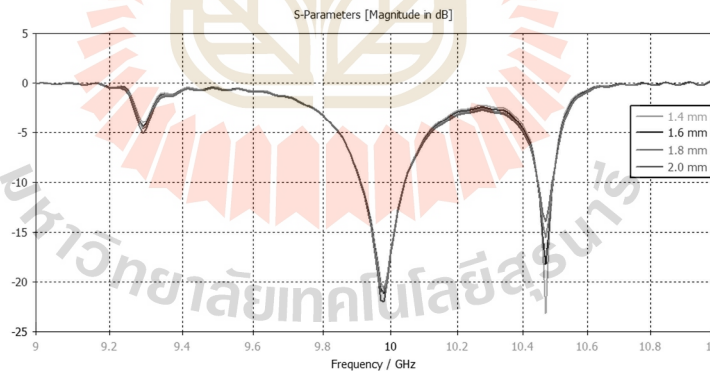


(ค) แบบรูปการแผ่กำลัง 3 มิติ

รูปที่ 3.57 แบบรูปการแผ่กำลังเมื่อความยาวของร่องบนท่อนำคลื่นเท่ากับ 15 มิลลิเมตร

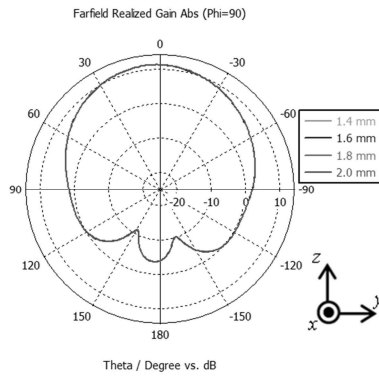
4) ปรับความกว้างของร่องบนท่อนำคลื่น

ทำการปรับความกว้างของร่อง (SW) โดยระยะห่างระหว่างร่องกับปลายต่อ ระยะห่างระหว่างร่องกับกึ่งกลางท่อ และความยาวของร่องบนท่อคงที่เท่ากับ 27.34 และ 15 มิลลิเมตร ตามลำดับแล้วพิจารณาการเปลี่ยนแปลงที่เกิดขึ้น เพื่อหาความกว้างของร่อง ที่ให้ความถี่เรโซแนนซ์และแบบรูปการแผ่กำลังใกล้เคียงตามความต้องการมากที่สุด

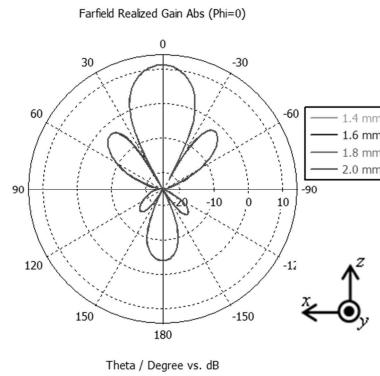


รูปที่ 3.58 เปรียบเทียบค่าสัมประสิทธิ์การสะท้อนกลับเมื่อปรับความกว้างของร่องบนท่อนำคลื่น

จากรูปที่ 3.58 เมื่อทำการปรับความกว้างของร่องแต่ละช่วงห่างกัน 0.2 มิลลิเมตร พบว่าเมื่อเพิ่มความกว้างร่องความถี่เรโซแนนซ์จะไม่มีเปลี่ยนแปลง แต่ค่าสัมประสิทธิ์การสะท้อนกลับที่ได้จะมีค่าลดลงเล็กน้อย จึงเลือกใช้งานความกว้างของร่องเท่ากับ 2 มิลลิเมตร ซึ่งมีค่าสัมประสิทธิ์การสะท้อนกลับที่ความถี่ 10 GHz เท่ากับ -17.27 dB แล้วทำการพิจารณาแบบรูปการแผ่กำลังในระนาบสนามไฟฟ้าและสนามแม่เหล็ก



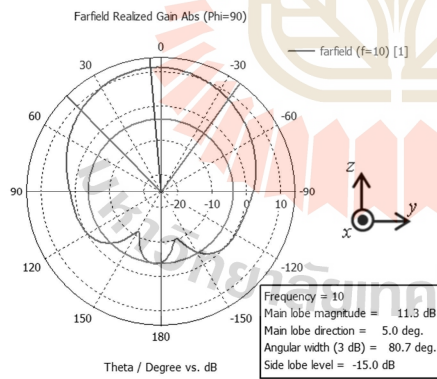
(ก) ระบายสนามไฟฟ้า



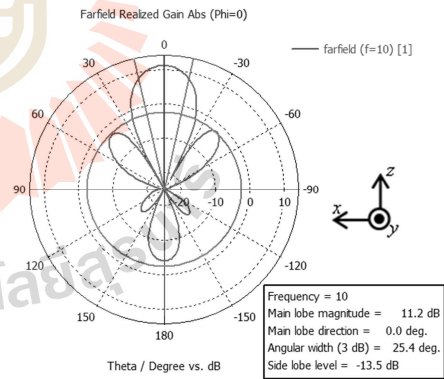
(ข) ระบายสนามแม่เหล็ก

รูปที่ 3.59 เปรียบเทียบแบบรูปการแผ่กำลังเมื่อปรับความยาวของร่องบนท่อนำคลื่น

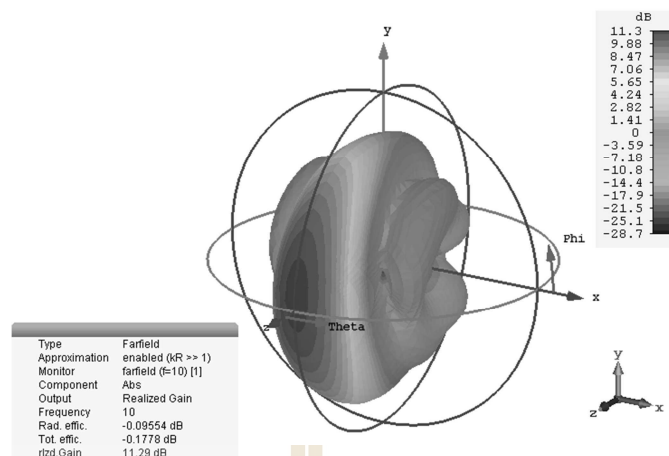
จากรูปที่ 3.59 จะเห็นได้ว่าเมื่อปรับระยะห่างระหว่างร่องกับปลายท่อนั้น แบบรูปการแผ่กำลังที่ได้ไม่มีความแตกต่างกัน โดยแบบรูปการแผ่กำลังที่ความกว้างของร่องที่เลือกใช้งานเท่ากับ 2 มิลลิเมตร มีอัตราขยาย 11.29 dB ดังแสดงในรูปที่ 3.60 จากผลการจำลองเมื่อได้ความยาวของร่องบนท่อนำคลื่นที่เหมาะสมแล้ว จึงทำการปรับพารามิเตอร์สุดท้าย เพื่อให้ได้ผลการจำลองตามวัตถุประสงค์ที่ตั้งไว้



(ก) ระบายสนามไฟฟ้า



(ข) ระบายสนามแม่เหล็ก

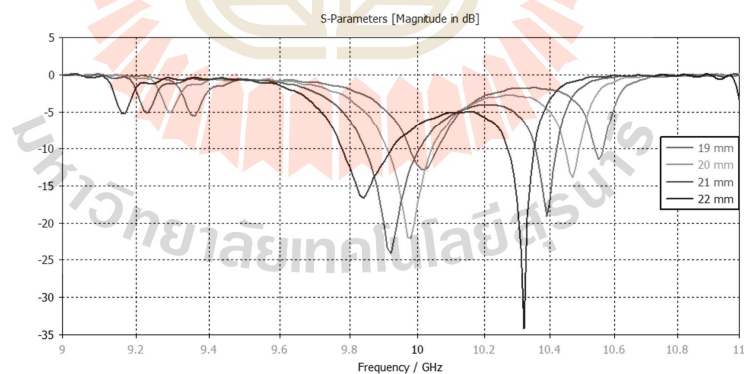


(ค) แบบรูปการแผ่กำลัง 3 มิติ

รูปที่ 3.60 แบบรูปการแผ่กำลังเมื่อความกว้างของร่องบนท่อเท่ากับ 2 มิลลิเมตร

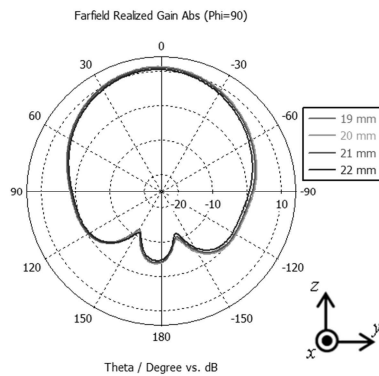
5) ปรับระยะห่างระหว่างร่องบนท่อนำคลื่น

ทำการปรับระยะห่างระหว่างร่องบนท่อนำคลื่น (SG) โดยระยะห่างระหว่างร่องกับปลายท่อ ระยะห่างระหว่างร่องกับกึ่งกลางท่อ ความยาวของร่อง และความกว้างของร่องคงที่เท่ากับ 27 3.4 15 และ 2 มิลลิเมตร ตามลำดับ แล้วพิจารณาการเปลี่ยนแปลงที่เกิดขึ้น เพื่อหาระยะห่างระหว่างร่อง ที่ให้ความถี่เรโซแนนซ์และแบบรูปการแผ่กำลังใกล้เคียงตามความต้องการมากที่สุด

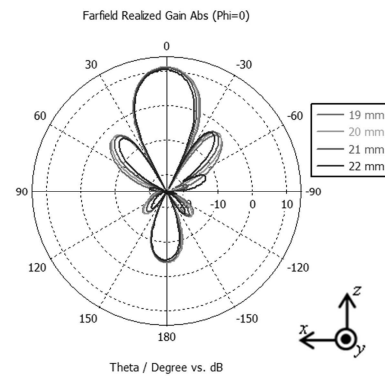


รูปที่ 3.61 เปรียบเทียบค่าสัมประสิทธิ์การสะท้อนกลับเมื่อปรับระยะห่างระหว่างร่องบนท่อนำคลื่น

จากรูปที่ 3.61 เมื่อทำการปรับระยะห่างระหว่างร่องแต่ละช่วงห่างกัน 1 มิลลิเมตร พบว่าเมื่อเพิ่มระยะห่างระหว่างร่องจะทำให้ความถี่เรโซแนนซ์ที่ได้ลดลง โดยระยะห่างที่เลือกใช้งานเท่ากับ 20 มิลลิเมตร ซึ่งที่ความถี่ 10 GHz มีค่าสัมประสิทธิ์การสะท้อนกลับเท่ากับ -17.27 dB จากนั้นทำการพิจารณาแบบรูปการแผ่กำลังในระนาบสนามไฟฟ้าและสนามแม่เหล็ก



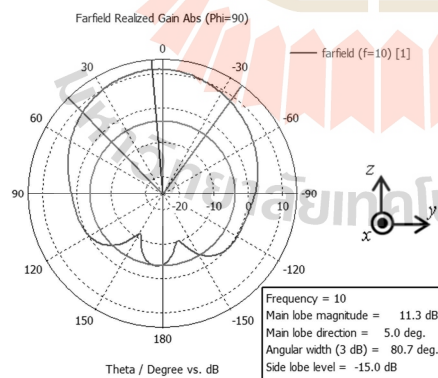
ก) ระบายสนามไฟฟ้า



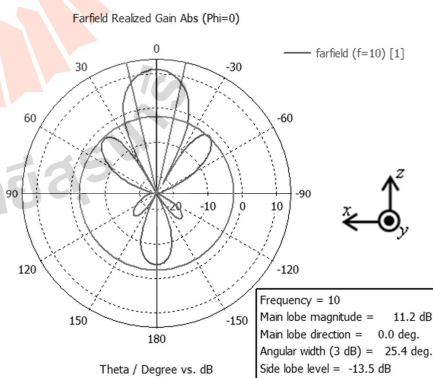
ข) ระบายสนามแม่เหล็ก

รูปที่ 3.62 เปรียบเทียบแบบรูปการแผ่กำลังเมื่อปรับระยะห่างระหว่างร่องบนที่นำคลื่น

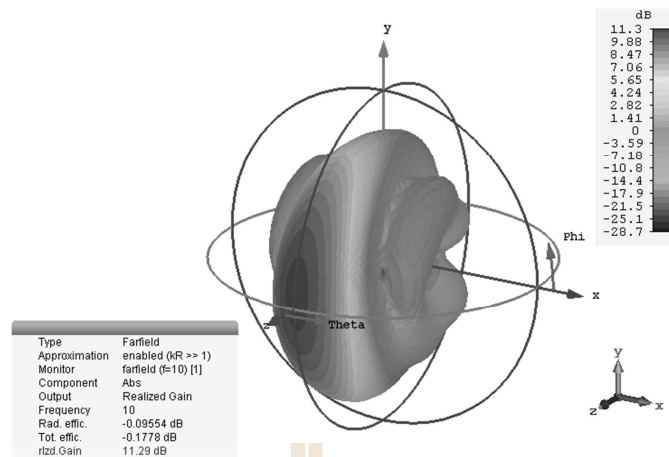
จากรูปที่ 3.62 จะเห็นได้ว่าเมื่อปรับระยะห่างระหว่างร่องนั้น เมื่อพิจารณาแบบรูปการแผ่กำลังที่ได้พบว่าเมื่อระยะห่างระหว่างร่องมีการเปลี่ยนแปลงอัตราขยายที่ได้ไม่มีความแตกต่างกันอย่างชัดเจน และเมื่อลดระยะห่างระหว่างร่องพูซ้างในระนาบสนามแม่เหล็กจะเพิ่มขึ้น แต่เมื่อระยะห่างระหว่างร่องเท่ากับ 19 มิลลิเมตร พูซ้างที่ได้จะลดลง โดยแบบรูปการแผ่กำลังที่ระยะห่างที่เลือกใช้งานคือ 20 มิลลิเมตรมีอัตราขยายเท่ากับ 11.29 dB ดังแสดงในรูปที่ 3.63 จากผลการจำลองเมื่อได้ความระยะห่างระหว่างร่องของร่องบนที่นำคลื่นที่เหมาะสมแล้ว จึงสามารถสรุปค่าพารามิเตอร์ต่างๆได้ ดังแสดงในรูปที่ 3.64



ก) ระบายสนามไฟฟ้า

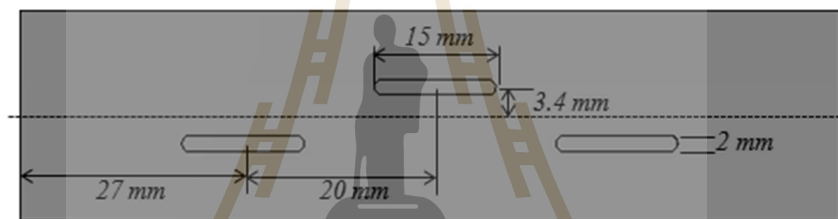


ข) ระบายสนามแม่เหล็ก



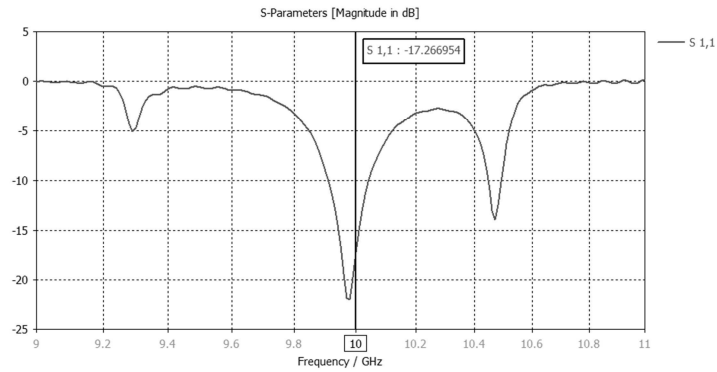
(ค) แบบรูปการแผ่กำลัง 3 มิติ

รูปที่ 3.63 แบบรูปการแผ่กำลังเมื่อความระยะห่างระหว่างร่องเท่ากับ 20 มิลลิเมตร

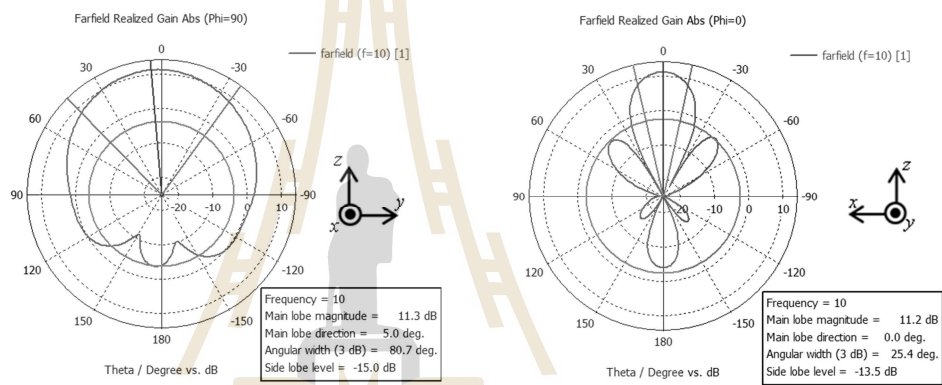


รูปที่ 3.64 พารามิเตอร์ของสายอากาศแบบร่องบนท่อนำคลื่นจำนวน 3 ร่อง

จากการจำลองผลตามพารามิเตอร์ที่แสดงในรูปที่ 3.64 พบว่า ความถี่เรโซแนนซ์ที่ได้คือ 9.98 GHz โดยที่ความถี่เรโซแนนซ์เท่ากับมีค่าสัมประสิทธิ์การสะท้อนกลับเท่ากับ -22 dB และที่ความถี่ที่สนใจคือ 10 GHz มีค่าสัมประสิทธิ์การสะท้อนกลับเท่ากับ -17.27 dB ดังแสดงในรูปที่ 3.65 ซึ่งค่าสัมประสิทธิ์การสะท้อนกลับที่ได้มีค่าค่อนข้างต่ำ และเมื่อพิจารณาแบบรูปการแผ่กำลังที่ได้ดังแสดงในรูปที่ 3.66 พบว่าเป็นแบบเจาะจงทิศทางและมีอัตราขยายเท่ากับ 11.12 dB และมีระดับพูซังในระนาบสนามแม่เหล็กเท่ากับ -13.5 dB

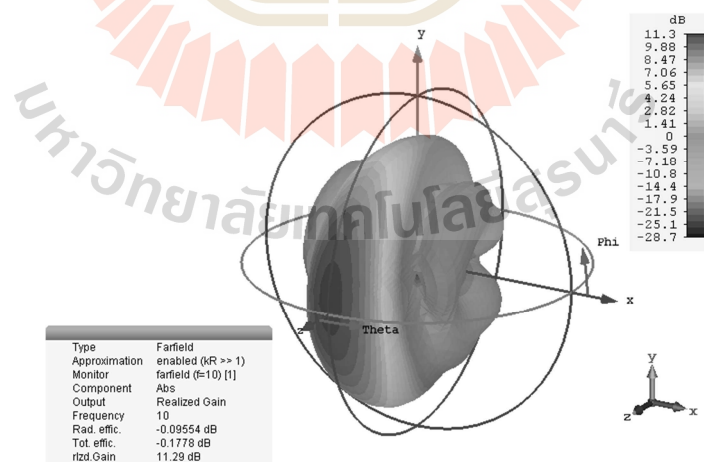


รูปที่ 3.65 ค่าสัมประสิทธิ์การสะท้อนกลับของสายอากาศแบบร่องบนท่อนำคลื่นจำนวน 3 ร่อง



(ก) ระนาบสนามไฟฟ้า

(ข) ระนาบสนามแม่เหล็ก

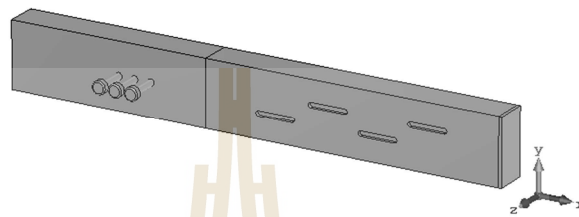


(ค) แบบรูปการแผ่กำลัง 3 มิติ

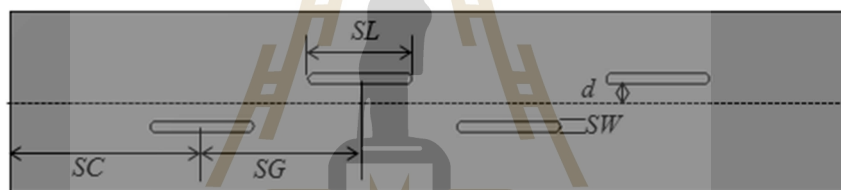
รูปที่ 3.66 แบบรูปการแผ่กำลังของสายอากาศแบบร่องบนท่อนำคลื่นจำนวน 3 ร่อง

3.2.4 สายอากาศแบบร่องบนท่อนำคลื่นจำนวน 4 ร่อง

จากผลการจำลองสายอากาศแบบร่องบนท่อนำคลื่นจำนวน 3 ร่องพบว่าความถี่เรโซแนนซ์ที่ได้ขึ้นใกล้เคียงกับ 10 GHz แล้วแต่ค่าสัมประสิทธิ์การสะท้อนกลับที่ได้ขึ้นไม่ต่ำมาก จึงได้ออกแบบแบบจำลองที่เจาะร่องจำนวน 4 ร่อง ดังแสดงในรูปที่ 3.67 แล้วทำการปรับพารามิเตอร์ต่างๆดังแสดงในรูปที่ 3.68 เพื่อวิเคราะห์และสังเกตการเปลี่ยนแปลงของค่าสัมประสิทธิ์การสะท้อนกลับและแบบรูปการแผ่กำลัง



รูปที่ 3.67 แบบจำลองสายอากาศแบบร่องบนท่อนำคลื่นจำนวน 4 ร่อง



รูปที่ 3.68 พารามิเตอร์ของสายอากาศแบบร่องบนท่อนำคลื่นจำนวน 4 ร่อง

โดยที่ SC คือ ระยะห่างระหว่างร่องแรกกับปลายท่อนำคลื่น หน่วยเป็น มิลลิเมตร (mm)

SL คือ ความยาวของร่อง หน่วยเป็น มิลลิเมตร (mm)

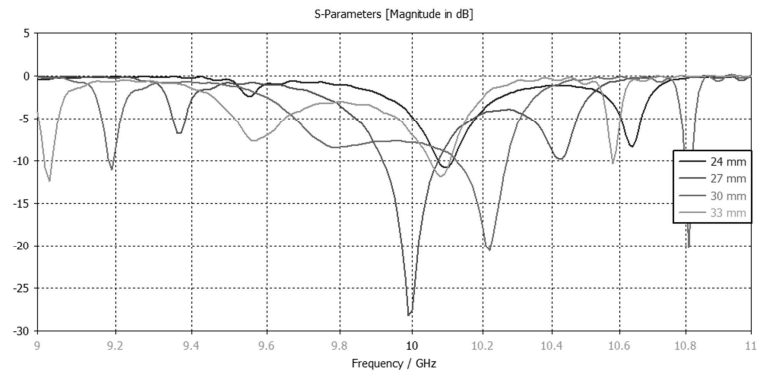
SW คือ ความกว้างของร่อง หน่วยเป็น มิลลิเมตร (mm)

d คือ ระยะห่างระหว่างร่องกับกึ่งกลางท่อนำคลื่น หน่วยเป็น มิลลิเมตร (mm)

SG คือ ระยะห่างระหว่างร่อง หน่วยเป็น มิลลิเมตร (mm)

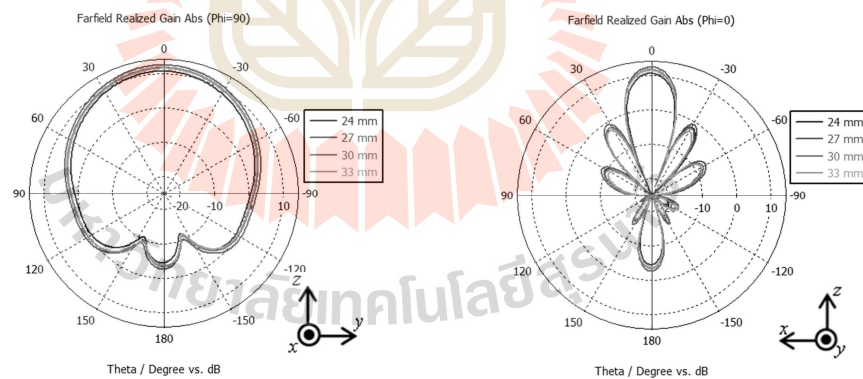
1) ปรับระยะห่างระหว่างร่องกับปลายท่อนำคลื่น

ทำการปรับระยะห่างระหว่างร่องกับปลายท่อนำคลื่น (SC) แล้วพิจารณาการเปลี่ยนแปลงที่เกิดขึ้น เพื่อหาระยะห่างระหว่างร่องกับปลายท่อนำคลื่นที่ทำให้ความถี่เรโซแนนซ์ และแบบรูปการแผ่กำลังใกล้เคียงตามความต้องการมากที่สุด



รูปที่ 3.69 เปรียบเทียบค่าสัมประสิทธิ์การสะท้อนกลับเมื่อปรับระยะห่างระหว่างร่องกับปลายท่อนำคลื่น

จากรูปที่ 3.69 เมื่อทำการปรับระยะห่างระหว่างร่องกับปลายท่อนำคลื่นแต่ละช่วงห่างกัน 3 มิลลิเมตร พบว่าเมื่อระยะห่างมีการเปลี่ยนแปลงลงจะทำให้ความถี่เรโซแนนซ์นั้นเปลี่ยนแปลงไปด้วย จะเห็นว่าระยะห่างที่ทำให้ความถี่เรโซแนนซ์ใกล้เคียงกับความถี่ที่ต้องการมากที่สุดเท่ากับ 27 มิลลิเมตร จึงเลือกใช้ระยะห่างระหว่างร่องกับปลายท่อเท่ากับ 27 มิลลิเมตร ซึ่งที่ความถี่ 10 GHz มีค่าสัมประสิทธิ์การสะท้อนกลับเท่ากับ -27.54 dB จากนั้นทำการพิจารณาแบบรูปการแผ่กำลังในระนาบสนามไฟฟ้าและสนามแม่เหล็ก

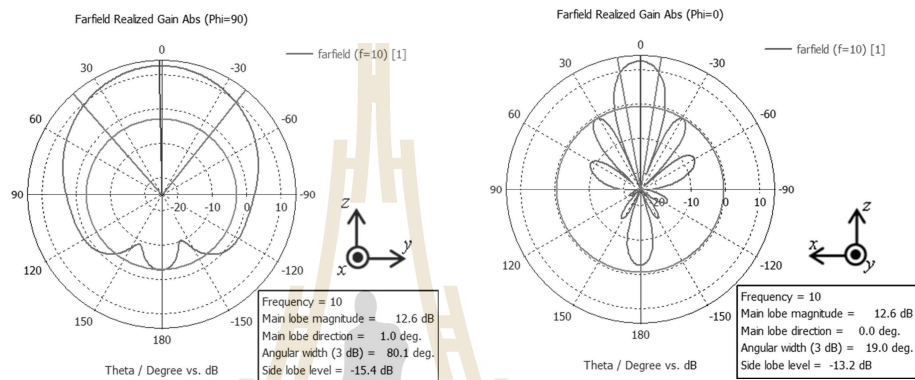


(ก) ระนาบสนามไฟฟ้า

(ข) ระนาบสนามแม่เหล็ก

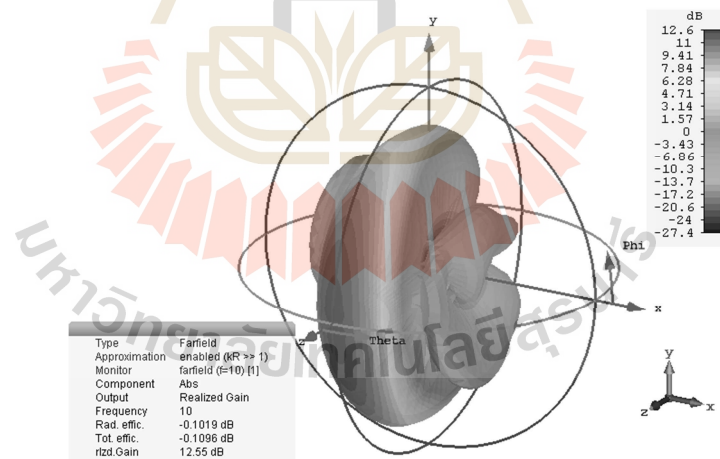
รูปที่ 3.70 เปรียบเทียบแบบรูปการแผ่กำลังเมื่อปรับระยะห่างระหว่างร่องกับปลายท่อนำคลื่น

จากรูปที่ 3.70 จะเห็นได้ว่าเมื่อปรับระยะห่างระหว่างร่องกับปลายท่อ นั้น จะเห็นได้ว่าระยะห่างที่ทำให้แบบรูปการแผ่กำลังมีอัตราขยายและพูข้างในระนาบสนามแม่เหล็กสูงสุดคือ 27 มิลลิเมตร ซึ่งแบบรูปการแผ่กำลังที่ระยะห่างระหว่างร่องกับปลายท่อที่เลือกใช้งานเท่ากับ 27 มิลลิเมตร มีอัตราขยายเท่ากับ 12.55 dB ดังแสดงในรูปที่ 3.71 เมื่อได้ระยะห่างระหว่างร่องกับปลายท่อที่เหมาะสม จากนั้นทำการปรับพารามิเตอร์อื่นๆต่อ เพื่อวิเคราะห์และสังเกตการณ์เปลี่ยนแปลงของความถี่เรโซแนนซ์ และแบบรูปการแผ่กำลัง ให้ใกล้เคียงตามวัตถุประสงค์ที่ตั้งไว้มากที่สุด



(ก) ระนาบสนามไฟฟ้า

(ข) ระนาบสนามแม่เหล็ก

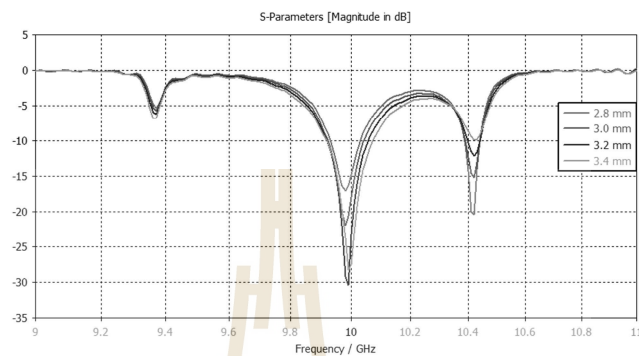


(ค) แบบรูปการแผ่กำลัง 3 มิติ

รูปที่ 3.71 แบบรูปการแผ่กำลังเมื่อระยะห่างระหว่างร่องกับปลายท่อเท่ากับ 27 มิลลิเมตร

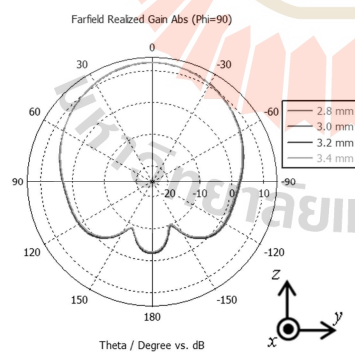
2) ปรับระยะห่างระหว่างร่องกับกึ่งกลางท่อนำคลื่น

ทำการปรับระยะห่างระหว่างร่องกับกึ่งกลางท่อนำคลื่น (d) โดยระยะห่างระหว่างร่องกับปลายท่อคงที่เท่ากับ 27 มิลลิเมตร จากนั้นแล้วพิจารณาการเปลี่ยนแปลงที่เกิดขึ้น เพื่อหาระยะห่างระหว่างร่องกับกึ่งกลางท่อนำคลื่นที่ให้ความถี่เรโซแนนซ์ และแบบรูปการแผ่กำลังใกล้เคียงตามความต้องการมากที่สุด

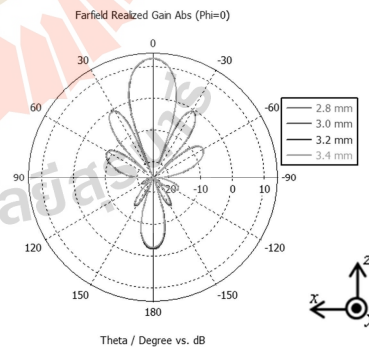


รูปที่ 3.72 เปรียบเทียบค่าสัมประสิทธิ์การสะท้อนกลับเมื่อปรับระยะห่างระหว่างร่องกับกึ่งกลางท่อนำคลื่น

จากรูปที่ 3.72 เมื่อทำการปรับระยะห่างระหว่างร่องกับกึ่งกลางท่อนำคลื่นแต่ละช่วงห่างกัน 0.2 มิลลิเมตร พบว่าเมื่อลดระยะห่างลงจะทำให้ความถี่เรโซแนนซ์ต่ำลงเล็กน้อย ซึ่งระยะห่างระหว่างร่องกับกึ่งกลางท่อนำคลื่นที่เลือกใช้เท่ากับ 3.4 มิลลิเมตร ซึ่งมีค่าสัมประสิทธิ์การสะท้อนกลับเท่ากับ -27.54 dB ที่ความถี่ 10 GHz จากนั้นทำการพิจารณาแบบรูปการแผ่กำลังในระนาบสนามไฟฟ้าและสนามแม่เหล็ก



(ก) ระนาบสนามไฟฟ้า

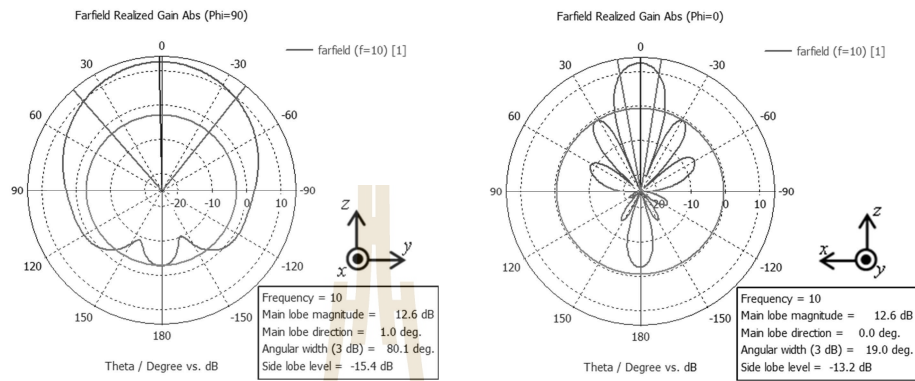


(ข) ระนาบสนามแม่เหล็ก

รูปที่ 3.73 เปรียบเทียบแบบรูปการแผ่กำลังเมื่อปรับระยะห่างระหว่างร่องกับกึ่งกลางท่อนำคลื่น

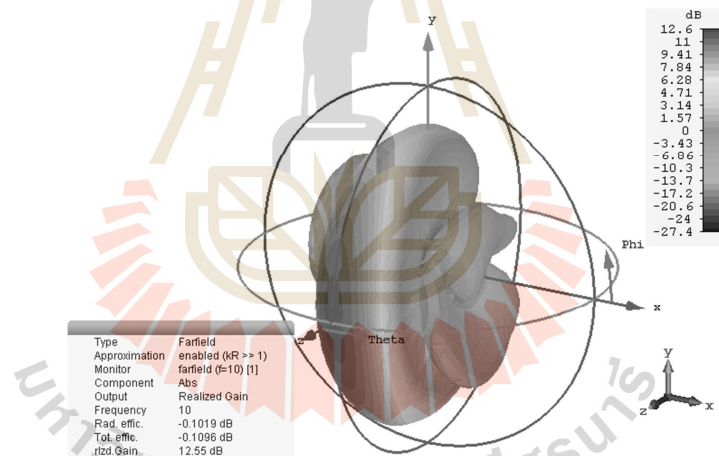
จากรูปที่ 3.73 จะเห็นได้ว่าเมื่อปรับระยะห่างระหว่างร่องกับกึ่งกลางท่อนำคลื่น แบบรูปการแผ่กำลังที่ได้ไม่มีความแตกต่างกันอย่างเห็นได้ชัดเจน ซึ่งแบบรูปการแผ่กำลังที่ระยะห่างระหว่างร่องกับกึ่งกลางท่อเท่ากับ 3.4 มิลลิเมตร มีอัตราขยายเท่ากับ เท่ากับ 12.55 dB ดังแสดงในรูปที่ 3.74 เมื่อได้

ระยะห่างระหว่างร่องกับปลายท่อที่เหมาะสมแล้ว ทำการปรับพารามิเตอร์อื่นๆ เพื่อวิเคราะห์และสังเกตการณ์เปลี่ยนแปลงของความถี่เรโซแนนซ์ และแบบรูปการแผ่กำลัง ให้ได้ใกล้เคียงตามวัตถุประสงค์ที่ตั้งไว้มากที่สุด



(ก) ระนาบสนามไฟฟ้า

(ข) ระนาบสนามแม่เหล็ก

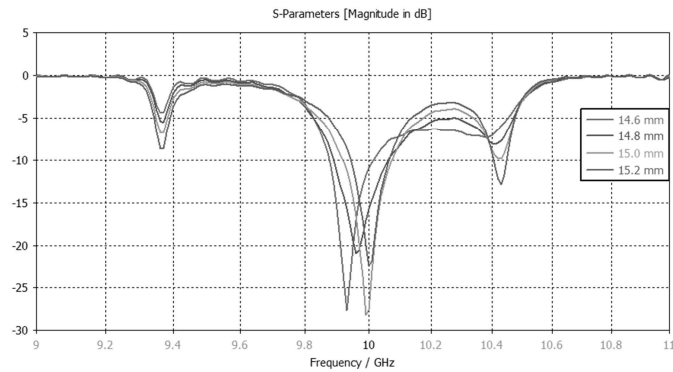


(ค) แบบรูปการแผ่กำลัง 3 มิติ

รูปที่ 3.74 แบบรูปการแผ่กำลังเมื่อระยะห่างระหว่างร่องกับกึ่งกลางท่อเท่ากับ 3.4 มิลลิเมตร

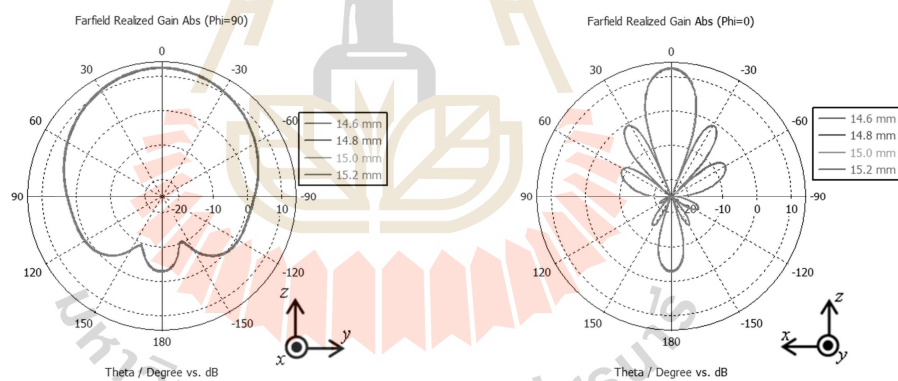
3) ปรับความยาวของร่องบนท่อนำคลื่น

ทำการปรับความยาวของร่องบนท่อนำคลื่น (SL) โดยระยะห่างระหว่างร่องกับปลายท่อ และระยะห่างระหว่างร่องกับกึ่งกลางท่อคงที่เท่ากับ 27 และ 3.4 มิลลิเมตร ตามลำดับแล้ว พิจารณาการเปลี่ยนแปลงที่เกิดขึ้น เพื่อหาความยาวของร่องบนท่อนำคลื่น ที่ให้ความถี่เรโซแนนซ์ และแบบรูปการแผ่กำลังใกล้เคียงตามความต้องการมากที่สุด



รูปที่ 3.75 เปรียบเทียบค่าสัมประสิทธิ์การสะท้อนกลับเมื่อปรับความยาวของร่องบนท่อนำคลื่น

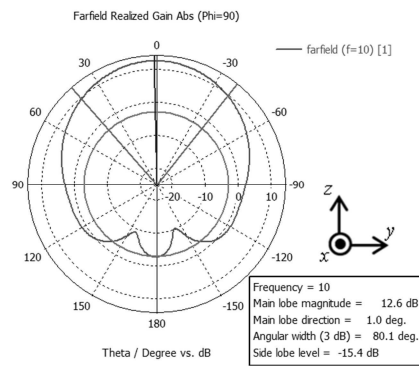
จากรูปที่ 3.75 เมื่อทำการปรับความยาวของร่องบนท่อนำคลื่นแต่ละช่วงห่างกัน 0.2 มิลลิเมตร พบว่าเมื่อลดความยาวของร่องลงจะทำให้ความถี่เรโซแนนซ์ต่ำลงเล็กน้อย จะเห็นว่าค่าสัมประสิทธิ์การสะท้อนกลับที่ดีที่สุดอยู่ที่ความยาวเท่ากับ 15 มิลลิเมตร จึงเลือกใช้ความยาวเท่ากับ 15 มิลลิเมตร ซึ่งมีค่าสัมประสิทธิ์การสะท้อนกลับเท่ากับ -27.54 dB และที่ความถี่ 10 GHz จากนั้นทำการพิจารณาแบบรูปการแผ่กำลังในระนาบสนามไฟฟ้าและสนามแม่เหล็ก



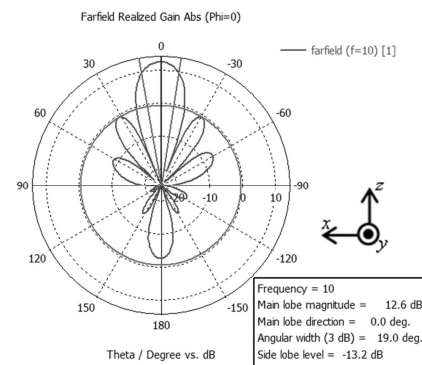
(ก) ระนาบสนามไฟฟ้า (ข) ระนาบสนามแม่เหล็ก

รูปที่ 3.76 เปรียบเทียบแบบรูปการแผ่กำลังเมื่อปรับความยาวของร่องบนท่อนำคลื่น

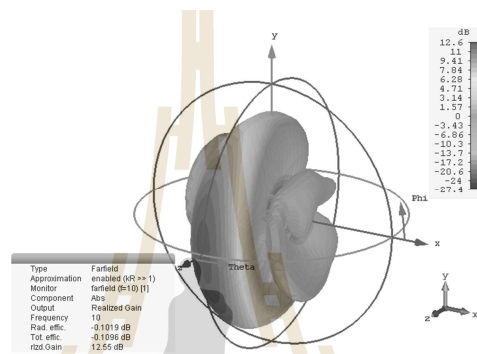
จากรูปที่ 3.76 จะเห็นได้ว่าเมื่อปรับระยะห่างระหว่างร่องกับปลายท่อนั้น แบบรูปการแผ่กำลังที่ได้ในระนาบสนามไฟฟ้าและสนามแม่เหล็กไม่มีความแตกต่างกันอย่างเห็นได้ชัดเจน โดยแบบรูปการแผ่กำลังที่ความยาวของร่องเท่ากับ 15 มิลลิเมตร มีอัตราขยายเท่ากับ 12.55 dB ดังแสดงในรูปที่ 3.77 จากผลการจำลองเมื่อได้ความยาวของร่องบนท่อนำคลื่นที่เหมาะสมแล้ว จึงทำการปรับพารามิเตอร์ต่อไป เพื่อเพื่อวิเคราะห์และสังเกตการณ์เปลี่ยนแปลงของความถี่เรโซแนนซ์ และแบบรูปการแผ่กำลัง ให้ได้ผลการจำลองตามวัตถุประสงค์ที่ตั้งไว้



(ก) ระบายสนามไฟฟ้า



(ข) ระบายสนามแม่เหล็ก

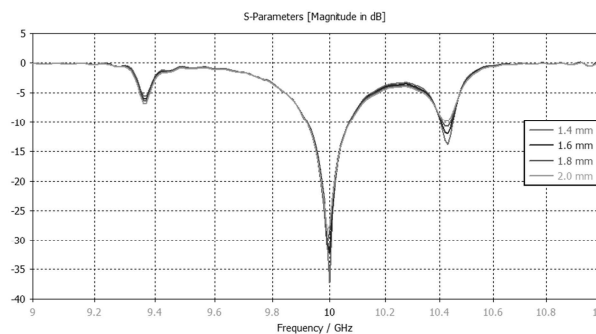


(ค) แบบรูปการแผ่กำลัง 3 มิติ

รูปที่ 3.77 แบบรูปการแผ่กำลังเมื่อความยาวของร่องเท่ากับ 15 มิลลิเมตร

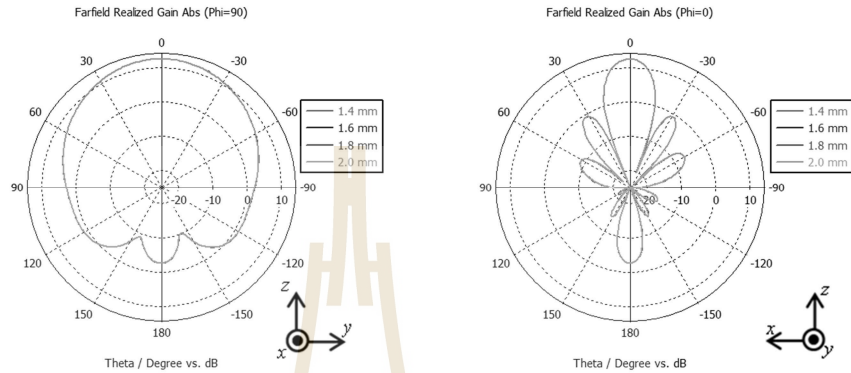
4) ปรับความกว้างของร่องบนท่อนำคลื่น

ทำการปรับความกว้างของร่อง (SW) โดยระยะห่างระหว่างร่องกับปลายท่อ ระยะห่างระหว่างร่องกับกึ่งกลางท่อ และความยาวของร่องบนท่อคงที่เท่ากับ 27.34 และ 15 มิลลิเมตร ตามลำดับ จากนั้นพิจารณาการเปลี่ยนแปลงที่เกิดขึ้น เพื่อหาความกว้างของร่อง ที่ให้ความถี่เรโซแนนซ์ และแบบรูปการแผ่กำลังใกล้เคียงตามความต้องการมากที่สุด



รูปที่ 3.78 เปรียบเทียบค่าสัมประสิทธิ์การสะท้อนกลับเมื่อปรับความกว้างของร่องบนท่อนำคลื่น

จากรูปที่ 3.78 เมื่อทำการปรับความกว้างของร่องแต่ละช่วงห่างกัน 0.2 มิลลิเมตร พบว่าเมื่อลดความกว้างร่องค่าสัมประสิทธิ์การสะท้อนกลับที่ได้จะมีค่าลดลงเล็กน้อย จึงเลือกใช้ความกว้างของร่องเท่ากับ 1.4 มิลลิเมตร ซึ่งมีค่าสัมประสิทธิ์การสะท้อนกลับที่ความถี่ 10 GHz เท่ากับ -37.2 dB จากนั้นทำการพิจารณาแบบรูปการแผ่กำลังในระนาบสนามไฟฟ้าและสนามแม่เหล็ก

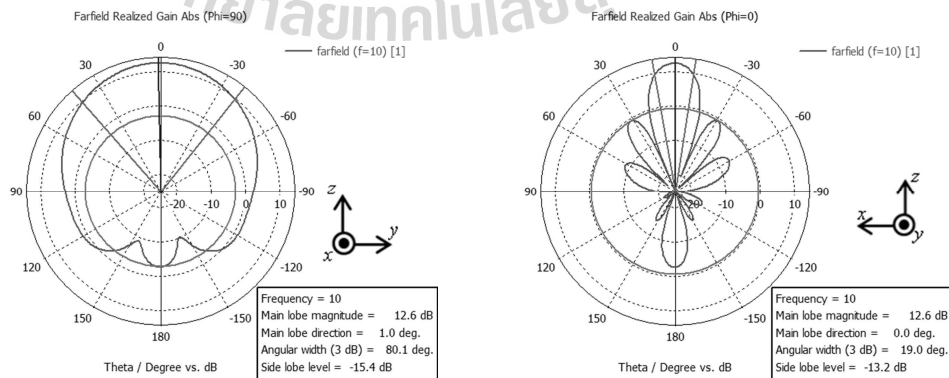


(ก) ระนาบสนามไฟฟ้า

(ข) ระนาบสนามแม่เหล็ก

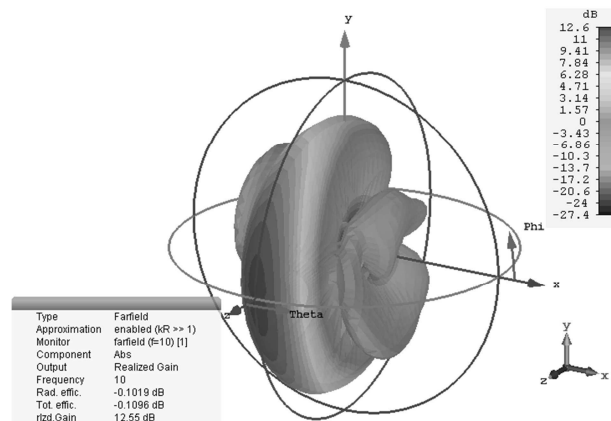
รูปที่ 3.79 เปรียบเทียบแบบรูปการแผ่กำลังเมื่อปรับความยาวของร่องบนท่อนำคลื่น

จากรูปที่ 3.79 จะเห็นได้ว่าเมื่อปรับระยะห่างระหว่างร่องกับปลายท่อนั้น แบบรูปการแผ่กำลังที่ได้ไม่มีความแตกต่างกัน โดยแบบรูปการแผ่กำลังที่ความกว้างของร่องที่เลือกใช้งานเท่ากับ 1.4 มิลลิเมตร มีอัตราขยาย 12.55 dB ดังแสดงในรูปที่ 3.80 จากผลการจำลองเมื่อได้ความยาวของร่องบนท่อนำคลื่นที่เหมาะสมแล้ว จึงทำการปรับพารามิเตอร์สุดท้าย เพื่อให้ได้ผลการจำลองตามวัตถุประสงค์ที่ตั้งไว้



(ก) ระนาบสนามไฟฟ้า

(ข) ระนาบสนามแม่เหล็ก

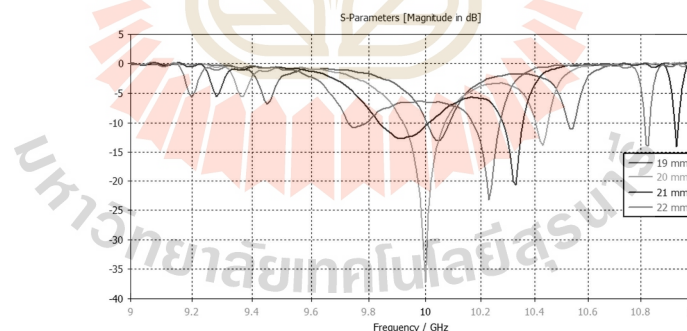


(ค) แบบรูปการแผ่กำลัง 3 มิติ

รูปที่ 3.80 แบบรูปการแผ่กำลังเมื่อความกว้างของร่องเท่ากับ 1.4 มิลลิเมตร

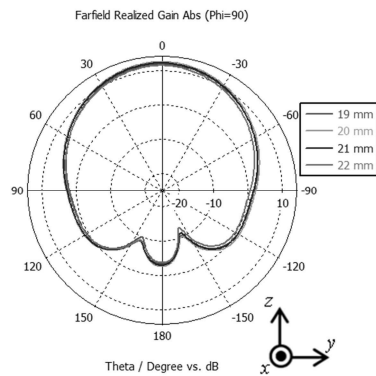
5) ปรับระยะห่างระหว่างร่องบนท่อนำคลื่น

ทำการปรับระยะห่างระหว่างร่องบนท่อนำคลื่น (SG) โดยระยะห่างระหว่างร่องกับปลายท่อ ระยะห่างระหว่างร่องกับกึ่งกลางท่อ ความยาวของร่อง และความกว้างของร่องคงที่เท่ากับ 27 3.4 15 และ 1.4 มิลลิเมตร ตามลำดับ แล้วพิจารณาการเปลี่ยนแปลงที่เกิดขึ้น เพื่อหาระยะห่างระหว่างร่อง ที่ให้ความถี่เรโซแนนซ์และแบบรูปการแผ่กำลังใกล้เคียงตามความต้องการมากที่สุด

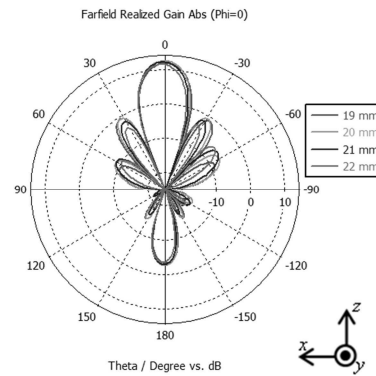


รูปที่ 3.81 เปรียบเทียบค่าสัมประสิทธิ์การสะท้อนกลับเมื่อปรับระยะห่างระหว่างร่องบนท่อนำคลื่น

จากรูปที่ 3.81 เมื่อทำการปรับระยะห่างระหว่างร่องแต่ละช่วงห่างกัน 1 มิลลิเมตร พบว่าเมื่อเพิ่มระยะห่างระหว่างร่องจะทำให้ความถี่เรโซแนนซ์ที่ได้ลดลง จะเห็นได้ว่าที่ระยะห่างเท่ากับ 20 มิลลิเมตร จะมีค่าสัมประสิทธิ์การสะท้อนกลับที่ดีที่สุด จึงเลือกใช้ความระยะห่างระหว่างร่องเท่ากับ 20 มิลลิเมตร ซึ่งมีค่าสัมประสิทธิ์การสะท้อนกลับที่ความถี่ 10 GHz เท่ากับ -37.2 dB จากนั้นทำการพิจารณาแบบรูปการแผ่กำลังในระนาบสนามไฟฟ้าและสนามแม่เหล็ก



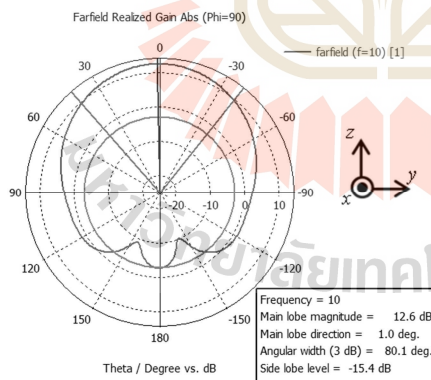
(ก) ระบายสนามไฟฟ้า



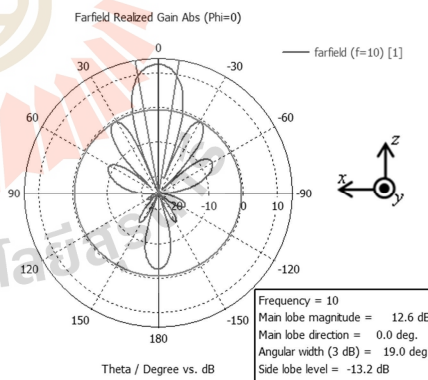
(ข) ระบายสนามแม่เหล็ก

รูปที่ 3.82 เปรียบเทียบแบบรูปการแผ่กำลังเมื่อปรับระยะห่างระหว่างร่องบนท่อนำคลื่น

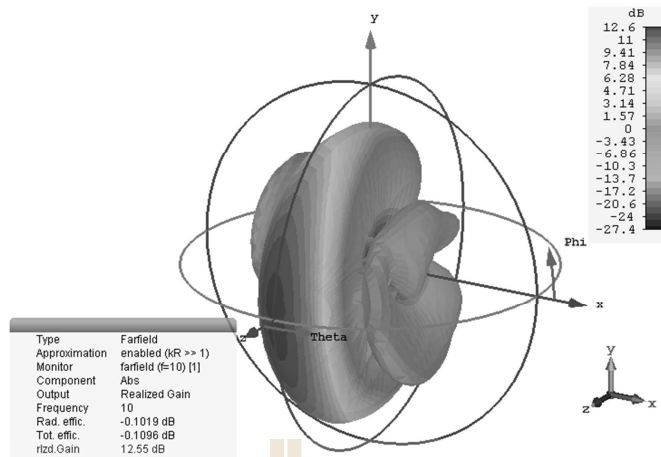
จากรูปที่ 3.82 จะเห็นได้ว่าเมื่อปรับระยะห่างระหว่างร่องนั้น เมื่อพิจารณาแบบรูปการแผ่กำลังที่ได้พบว่าเมื่อลดระยะห่างระหว่างร่องพูข้างในระนาบสนามแม่เหล็กจะเพิ่มขึ้น และแบบรูปการแผ่กำลังที่ระยะห่างเท่ากับ 20 มิลลิเมตร มีอัตราขยายสูงสุด ซึ่งแบบรูปการแผ่กำลังที่ระยะห่างที่เลือกใช้งานคือ 20 มิลลิเมตรมีอัตราขยายเท่ากับ 12.55 dB ดังแสดงในรูปที่ 3.83 จากผลการจำลองเมื่อได้ความกว้างของร่องบนท่อนำคลื่นที่เหมาะสมแล้ว จึงสามารถสรุปค่าพารามิเตอร์ต่างๆได้ดังแสดงในรูปที่ 3.84



(ก) ระบายสนามไฟฟ้า

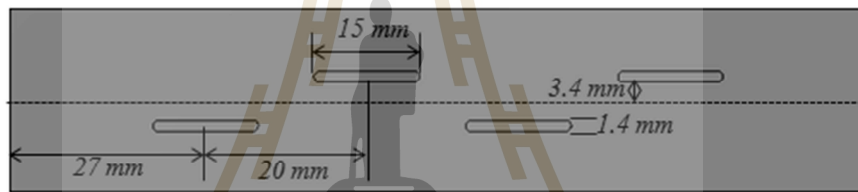


(ข) ระบายสนามแม่เหล็ก



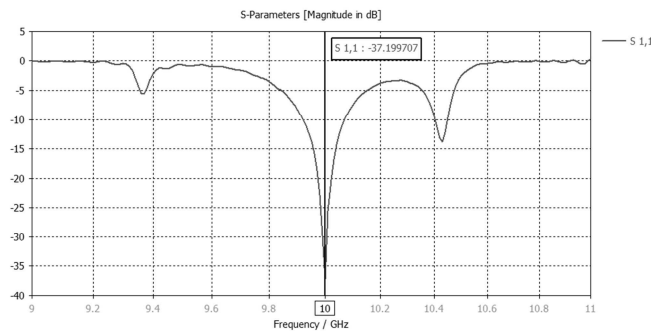
(ค) แบบรูปการแผ่กำลัง 3 มิติ

รูปที่ 3.83 แบบรูปการแผ่กำลังเมื่อระยะห่างระหว่างร่องเท่ากับ 20 มิลลิเมตร

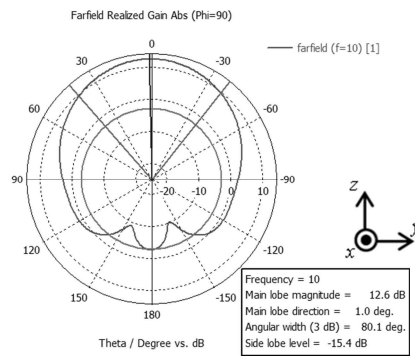


รูปที่ 3.84 พารามิเตอร์ของสายอากาศแบบร่องบนท่อนำคลื่นจำนวน 4 ร่อง

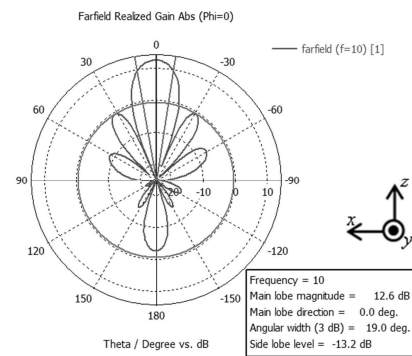
จากการจำลองผลตามพารามิเตอร์ที่แสดงในรูปที่ 3.84 พบว่า ความถี่เรโซแนนซ์ที่ได้คือ 10 GHz โดยที่ความถี่เรโซแนนซ์มีค่าสัมประสิทธิ์การสะท้อนกลับเท่ากับ -37.2dB ซึ่งค่าสัมประสิทธิ์การสะท้อนกลับที่ได้มีค่าที่ต่ำมาก ดังแสดงในรูปที่ 3.85 และเมื่อพิจารณาแบบรูปการแผ่กำลังที่ได้ดังแสดงในรูปที่ 3.86 พบว่าเป็นแบบเจาะจงทิศทางและมีอัตราขยายเท่ากับ 12.55 dB และมีระดับพูซังในระนาบสนามแม่เหล็กเท่ากับ -13.2 dB



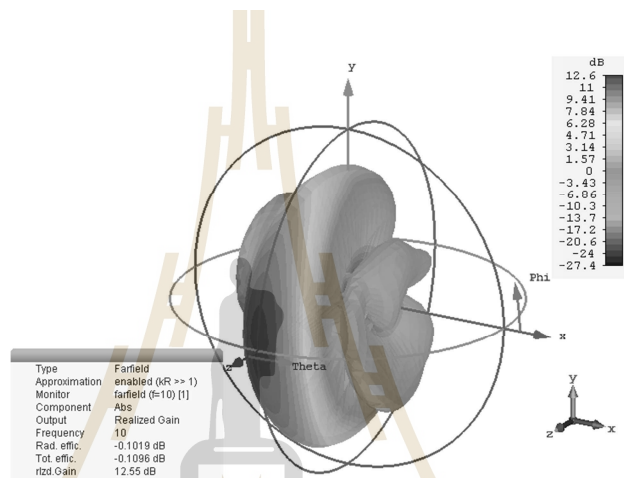
รูปที่ 3.85 ค่าสัมประสิทธิ์การสะท้อนกลับของสายอากาศแบบร่องบนท่อนำคลื่นจำนวน 4 ร่อง



(ก) ระบายสนามไฟฟ้า



(ข) ระบายสนามแม่เหล็ก

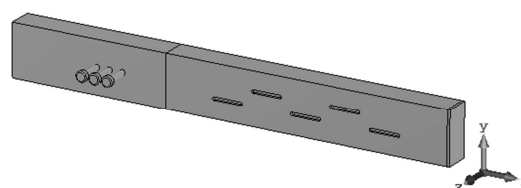


(ค) แบบรูปการแผ่กำลัง 3 มิติ

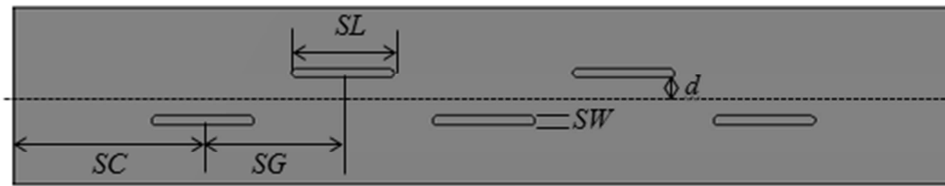
รูปที่ 3.86 แบบรูปการแผ่กำลังของสายอากาศแบบร่องบนท่อนำคลื่นจำนวน 4 ร่อง

3.2.5 สายอากาศแบบร่องบนท่อนำคลื่นจำนวน 5 ร่อง

จากผลการจำลองสายอากาศแบบร่องบนท่อนำคลื่นจำนวน 4 ร่องพบว่าความถี่เรโซแนนซ์ที่ได้นั้นใกล้เคียงกับ 10 GHz แล้ว และเพื่อให้ได้อัตราขยายที่สูงขึ้น จึงได้ออกแบบแบบจำลองที่เจาะร่องจำนวน 5 ร่อง ดังแสดงในรูปที่ 3.87 แล้วทำการปรับพารามิเตอร์ต่างๆ ดังแสดงในรูปที่ 3.88 เพื่อวิเคราะห์และสังเกตการเปลี่ยนแปลงของค่าสัมประสิทธิ์การสะท้อนกลับและแบบรูปการแผ่กำลัง



รูปที่ 3.87 แบบจำลองสายอากาศแบบร่องบนท่อนำคลื่นจำนวน 5 ร่อง



รูปที่ 3.88 พารามิเตอร์ของสายอากาศแบบร่องบนท่อนำคลื่นจำนวน 5 ร่อง

โดยที่ SC คือ ระยะห่างระหว่างร่องแรกกับปลายท่อนำคลื่น หน่วยเป็น มิลลิเมตร (mm)

SL คือ ความยาวของร่อง หน่วยเป็น มิลลิเมตร (mm)

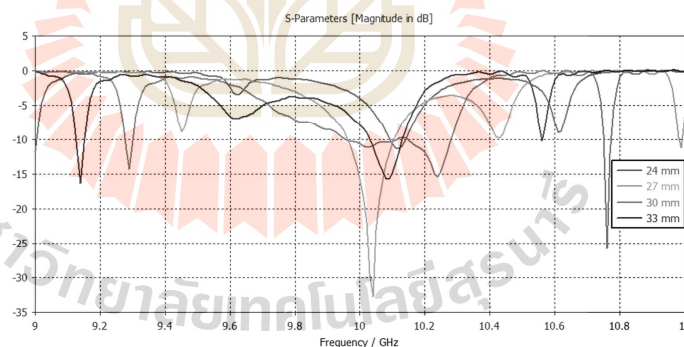
SW คือ ความกว้างของร่อง หน่วยเป็น มิลลิเมตร (mm)

d คือ ระยะห่างระหว่างร่องกับกึ่งกลางท่อนำคลื่น หน่วยเป็น มิลลิเมตร (mm)

SG คือ ระยะห่างระหว่างร่อง หน่วยเป็น มิลลิเมตร (mm)

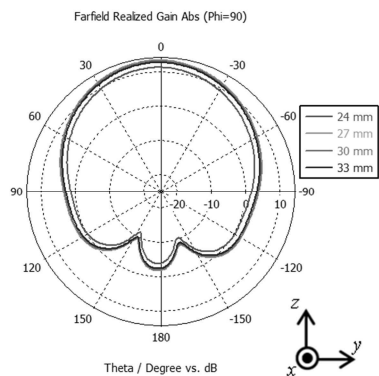
1) ปรับระยะห่างระหว่างร่องกับปลายท่อนำคลื่น

ทำการปรับระยะห่างระหว่างร่องกับปลายท่อนำคลื่น (SC) แล้วพิจารณาการเปลี่ยนแปลงที่เกิดขึ้น เพื่อหาระยะห่างระหว่างร่องกับปลายท่อนำคลื่นที่ให้ความถี่เรโซแนนซ์ และแบบรูปการแผ่กำลังใกล้เคียงตามความต้องการมากที่สุด

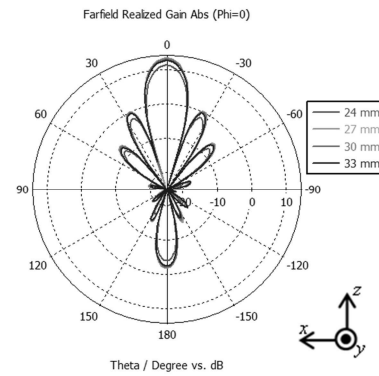


รูปที่ 3.89 เปรียบเทียบค่าสัมประสิทธิ์การสะท้อนกลับเมื่อปรับระยะห่างระหว่างร่องกับปลายท่อนำคลื่น

จากรูปที่ 3.89 เมื่อทำการปรับระยะห่างระหว่างร่องกับปลายท่อนำคลื่นแต่ละช่วงห่างกัน 3 มิลลิเมตร พบว่าเมื่อลดระยะห่างลงจะทำให้ความถี่เรโซแนนซ์นั้นสูงขึ้น จะเห็นได้ว่าระยะห่างที่ทำให้ความถี่เรโซแนนซ์ใกล้เคียงกับความถี่ที่ต้องการมากที่สุดเท่ากับ 27 มิลลิเมตร ซึ่งได้ความถี่เรโซแนนซ์อยู่ที่ 10.04 GHz จึงเลือกใช้ระยะห่างระหว่างร่องกับปลายท่อเท่ากับ 27 มิลลิเมตร ซึ่งที่ความถี่ 10 GHz มีค่าสัมประสิทธิ์การสะท้อนกลับเท่ากับ -15.64 dB จากนั้นทำการพิจารณาแบบรูปการแผ่กำลังในระนาบสนามไฟฟ้าและสนามแม่เหล็ก



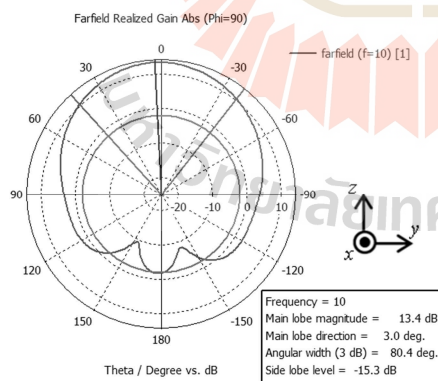
(ก) ระบายสนามไฟฟ้า



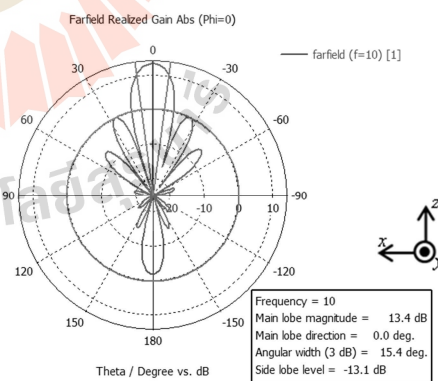
(ข) ระบายสนามแม่เหล็ก

รูปที่ 3.90 เปรียบเทียบแบบรูปการแผ่กำลังเมื่อปรับระยะห่างระหว่างร่องกับปลายท่อ นำคลื่น

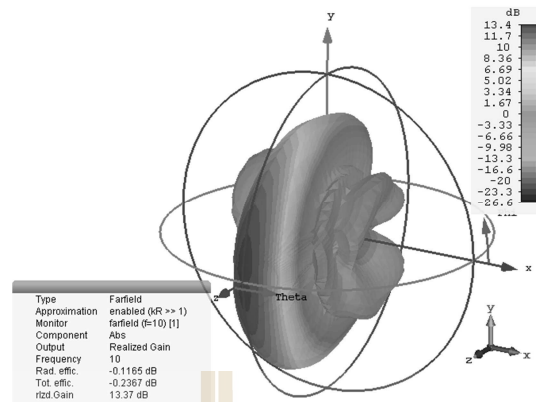
จากรูปที่ 3.90 จะเห็นได้ว่าเมื่อปรับระยะห่างระหว่างร่องกับปลายท่อนั้น จะเห็นได้ว่าแบบรูปการแผ่กำลังมีการเปลี่ยนแปลงเพียงเล็กน้อย ยกเว้นระยะห่างเท่ากับ 24 มิลลิเมตร ที่ทำให้แบบรูปการแผ่กำลังมีอัตราขยายต่ำสุด ซึ่งแบบรูปการแผ่กำลังที่ระยะห่างระหว่างร่องกับปลายท่อที่เลือกใช้งานเท่ากับ 27 มิลลิเมตร มีอัตราขยายเท่ากับ 13.37 dB ดังแสดงในรูปที่ 3.91 เมื่อได้ระยะห่างระหว่างร่องกับปลายท่อที่เหมาะสมแล้ว จึงทำการปรับพารามิเตอร์อื่นๆ เพื่อเพื่อวิเคราะห์และสังเกตการณ์เปลี่ยนแปลงของความถี่เรโซแนนซ์ และแบบรูปการแผ่กำลัง ให้ใกล้เคียงตามความต้องการมากที่สุด



(ก) ระบายสนามไฟฟ้า



(ข) ระบายสนามแม่เหล็ก

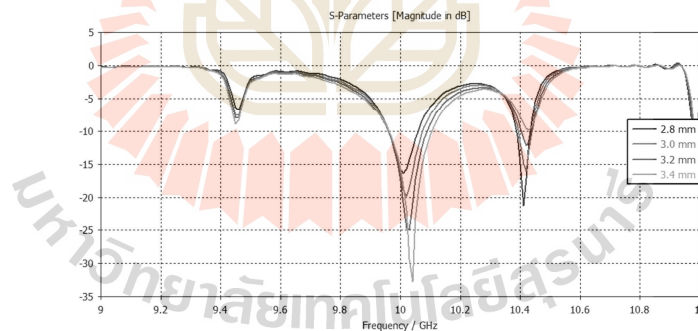


(ค) แบบรูปการแผ่กำลัง 3 มิติ

รูปที่ 3.91 แบบรูปการแผ่กำลังเมื่อระยะห่างระหว่างร่องกับปลายท่อเท่ากับ 27 มิลลิเมตร

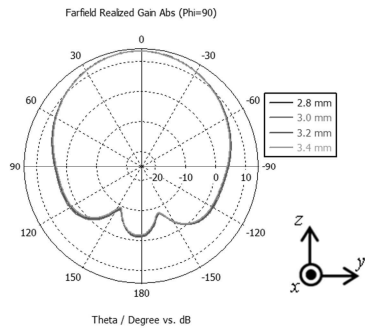
2) ปรับระยะห่างระหว่างร่องกับกึ่งกลางท่อนำคลื่น

ทำการปรับระยะห่างระหว่างร่องกับกึ่งกลางท่อนำคลื่น (d) โดยระยะห่างระหว่างร่องกับปลายท่อคงที่เท่ากับ 27 มิลลิเมตร จากนั้นแล้วพิจารณาการเปลี่ยนแปลงที่เกิดขึ้น เพื่อหาระยะห่างระหว่างร่องกับกึ่งกลางท่อนำคลื่นที่ให้ค่าสัมประสิทธิ์การสะท้อนกลับที่น้อยที่สุด และแบบรูปการแผ่กำลังใกล้เคียงตามความต้องการมากที่สุด

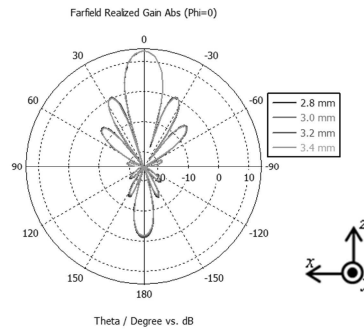


รูปที่ 3.92 เปรียบเทียบค่าสัมประสิทธิ์การสะท้อนกลับเมื่อปรับระยะห่างระหว่างร่องกับกึ่งกลางท่อนำคลื่น

จากรูปที่ 3.92 เมื่อทำการปรับระยะห่างระหว่างร่องกับกึ่งกลางท่อนำคลื่นแต่ละช่วงห่างกัน 0.2 มิลลิเมตร พบว่าเมื่อลดระยะห่างลงจะทำให้ค่าสัมประสิทธิ์การสะท้อนกลับเพิ่มขึ้น และค่าที่เรโซแนนซ์ลดลง จะเห็นว่าค่าสัมประสิทธิ์การสะท้อนกลับที่ต่ำที่สุดอยู่ที่ระยะห่างเท่ากับ 3.4 มิลลิเมตร แต่ค่าที่เรโซแนนซ์ที่ได้สูงขึ้น จึงเลือกใช้งานระยะห่างระหว่างร่องกับกึ่งกลางท่อเท่ากับ 3.2 มิลลิเมตร ซึ่งมีค่าสัมประสิทธิ์การสะท้อนกลับที่ความถี่ 10 GHz เท่ากับ -17.43 dB จากนั้นพิจารณาแบบรูปการแผ่กำลังในระนาบสนามไฟฟ้าและสนามแม่เหล็ก



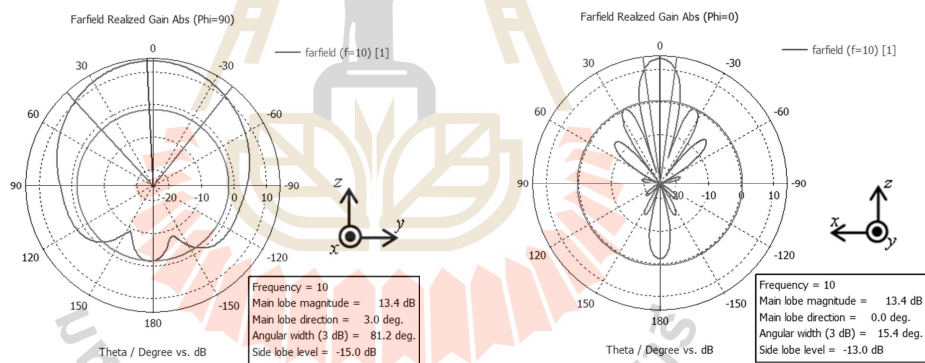
(ก) ระบายสนามไฟฟ้า



(ข) ระบายสนามแม่เหล็ก

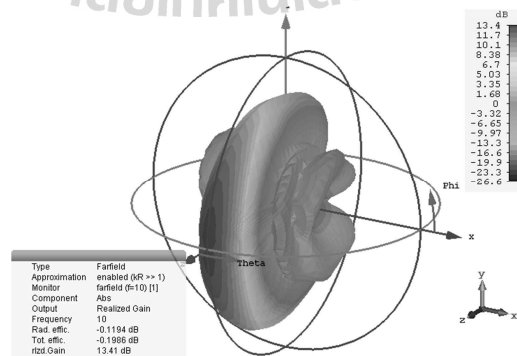
รูปที่ 3.93 เปรียบเทียบแบบรูปการแผ่กำลังเมื่อปรับระยะห่างระหว่างร่องกับปลายท่อนำคลื่น

จากรูปที่ 3.93 จะเห็นได้ว่าเมื่อปรับระยะห่างระหว่างร่องกับกึ่งกลางท่อนั้น แบบรูปการแผ่กำลังที่ได้ไม่มีความแตกต่างกันอย่างเห็นได้ชัดเจน ซึ่งแบบรูปการแผ่กำลังที่ระยะห่างระหว่างร่องกับกึ่งกลางท่อเท่ากับ 3.2 มิลลิเมตร มีอัตราขยายเท่ากับ เท่ากับ 13.41 dB ดังแสดงในรูปที่ 3.94 เมื่อได้ระยะห่างระหว่างร่องกับปลายท่อที่เหมาะสมแล้ว ทำการปรับพารามิเตอร์อื่นๆต่อ เพื่อให้ได้ผลการจำลองใกล้เคียงตามวัตถุประสงค์ที่ตั้งไว้มากที่สุด



(ก) ระบายสนามไฟฟ้า

(ข) ระบายสนามแม่เหล็ก

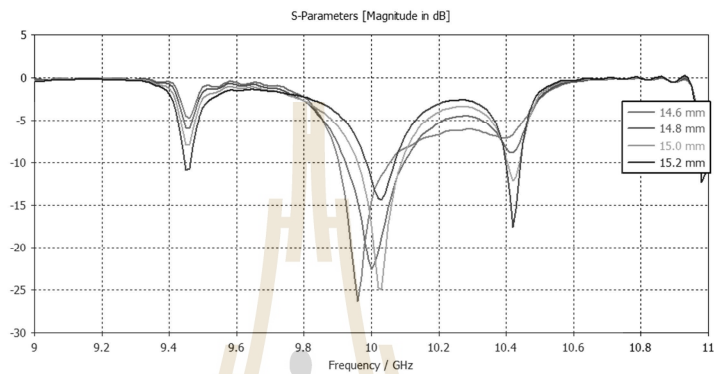


(ค) แบบรูปการแผ่กำลัง 3 มิติ

รูปที่ 3.94 แบบรูปการแผ่กำลังเมื่อระยะห่างระหว่างร่องกับกึ่งกลางท่อเท่ากับ 3.2 มิลลิเมตร

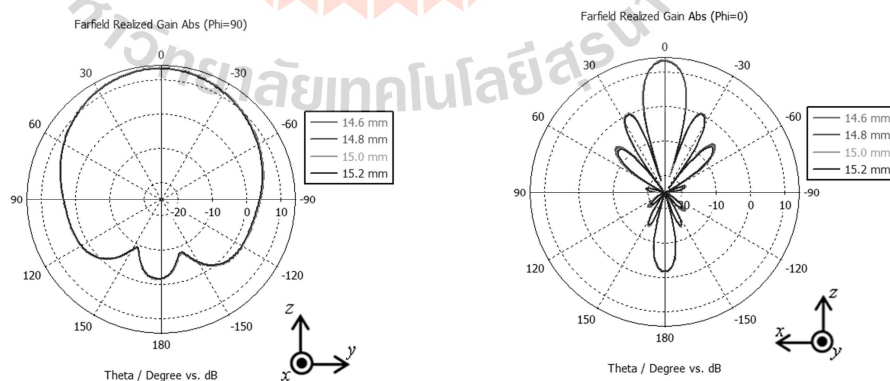
3) ปรับความยาวของร่องบนท่อนำคลื่น

ทำการปรับความยาวของร่องบนท่อนำคลื่น (SL) โดยระยะห่างระหว่างร่องกับปลายท่อ และระยะห่างระหว่างร่องกับกึ่งกลางท่อคงที่เท่ากับ 27 และ 3.2 มิลลิเมตร ตามลำดับแล้ว พิจารณาการเปลี่ยนแปลงที่เกิดขึ้น เพื่อหาความยาวของร่องบนท่อนำคลื่น ที่ให้ความถี่เรโซแนนซ์ และแบบรูปการแผ่กำลังใกล้เคียงตามความต้องการมากที่สุด



รูปที่ 3.95 เปรียบเทียบค่าสัมประสิทธิ์การสะท้อนกลับเมื่อปรับความยาวของร่องบนท่อนำคลื่น

จากรูปที่ 3.95 เมื่อทำการปรับความยาวของร่องบนท่อนำคลื่นแต่ละช่วงห่างกัน 0.2 มิลลิเมตร พบว่าเมื่อลดความยาวของร่องลงจะทำให้ความถี่เรโซแนนซ์ต่ำลง และจะเห็นได้ว่าที่ความยาวเท่ากับ 14.8 มิลลิเมตร ความถี่เรโซแนนซ์ที่ได้นั้นตรงกับความถี่ 10 GHz จึงเลือกใช้ความยาวของร่องเท่ากับ 14.8 มิลลิเมตร ซึ่งมีค่าสัมประสิทธิ์การสะท้อนกลับที่ความถี่ 10 GHz เท่ากับ -22.57 dB จากนั้นทำการพิจารณาแบบรูปการแผ่กำลังในระนาบสนามไฟฟ้าและสนามแม่เหล็ก

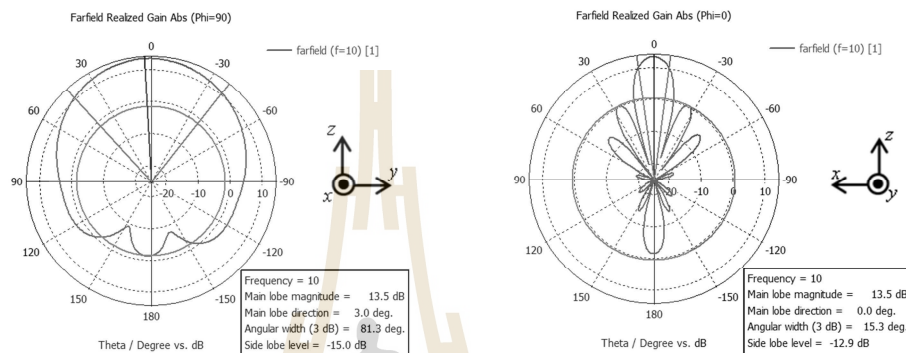


(ก) ระนาบสนามไฟฟ้า

(ข) ระนาบสนามแม่เหล็ก

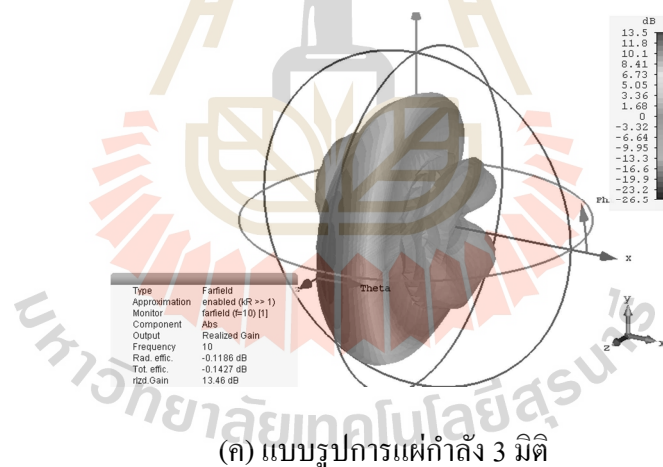
รูปที่ 3.96 เปรียบเทียบแบบรูปการแผ่กำลังเมื่อปรับความยาวของร่องบนท่อนำคลื่น

จากรูปที่ 3.96 จะเห็นได้ว่าเมื่อปรับความยาวของร่องบนท่อนำคลื่นนั้น แบบรูปการแผ่กำลังที่ได้มีความแตกต่างกันเพียงเล็กน้อยคือในระนาบสนามแม่เหล็กความแรงของพู้อยจะสูงขึ้นเล็กน้อยเมื่อลดความยาวของร่อง และแบบรูปการแผ่กำลังที่ได้เมื่อความยาวของร่องที่เลือกใช้งานเท่ากับ 14.8 มิลลิเมตร มีอัตราขยาย 13.46 dB ดังแสดงในรูปที่ 3.97 จากผลการจำลองเมื่อได้ความยาวของร่องที่เหมาะสมแล้ว จึงทำการปรับพารามิเตอร์อื่นๆต่อ เพื่อเพื่อวิเคราะห์และสังเกตการณ์เปลี่ยนแปลงของความถี่เรโซแนนซ์ และแบบรูปการแผ่กำลัง ให้ใกล้เคียงตามวัตถุประสงค์ที่ตั้งไว้มากที่สุด



(ก) ระนาบสนามไฟฟ้า

(ข) ระนาบสนามแม่เหล็ก

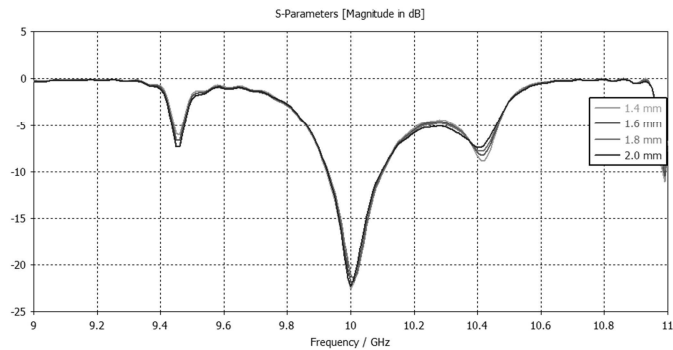


(ค) แบบรูปการแผ่กำลัง 3 มิติ

รูปที่ 3.97 แบบรูปการแผ่กำลังเมื่อความยาวของร่องเท่ากับ 14.8 มิลลิเมตร

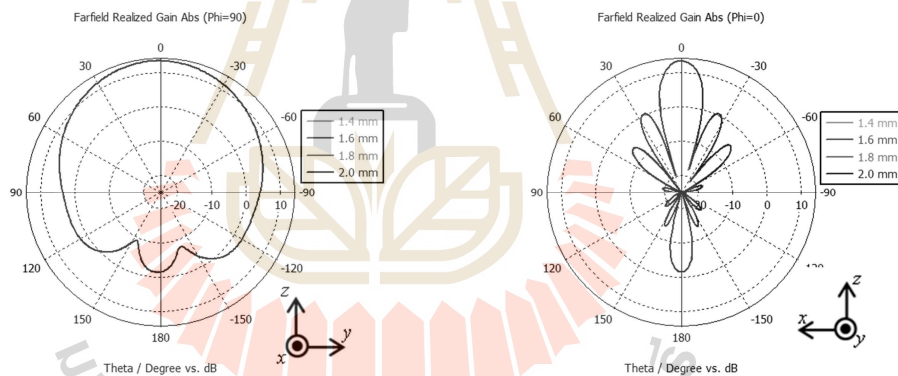
4) ปรับความกว้างของร่องบนท่อนำคลื่น

ทำการปรับความกว้างของร่อง (SWR) โดยระยะห่างระหว่างร่องกับปลายท่อ ระยะห่างระหว่างร่องกับกึ่งกลางท่อ และความยาวของร่องบนท่อคงที่เท่ากับ 27 3.2 และ 14.8 มิลลิเมตร ตามลำดับ จากนั้นพิจารณาการเปลี่ยนแปลงที่เกิดขึ้น เพื่อหาความกว้างของร่อง ที่ให้ความถี่เรโซแนนซ์ และแบบรูปการแผ่กำลังใกล้เคียงตามความต้องการมากที่สุด



รูปที่ 3.98 เปรียบเทียบค่าสัมประสิทธิ์การสะท้อนกลับเมื่อปรับความกว้างของร่องบนท่อนำคลื่น

จากรูปที่ 3.98 เมื่อทำการปรับความกว้างของร่องแต่ละช่วงห่างกัน 0.2 มิลลิเมตร พบว่าเมื่อลดความกว้างร่องค่าสัมประสิทธิ์การสะท้อนกลับที่ได้จะมีค่าลดลงเล็กน้อย จึงเลือกใช้ความกว้างของร่องเท่ากับ 1.4 มิลลิเมตร ซึ่งมีค่าสัมประสิทธิ์การสะท้อนกลับที่ความถี่ 10 GHz เท่ากับ -22.57 dB จากนั้นทำการพิจารณาแบบรูปการแผ่กำลังในระนาบสนามไฟฟ้าและสนามแม่เหล็ก

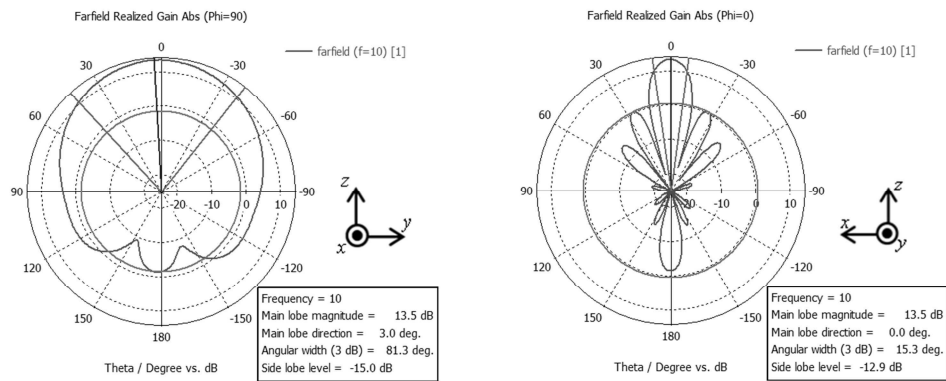


(ก) ระนาบสนามไฟฟ้า

(ข) ระนาบสนามแม่เหล็ก

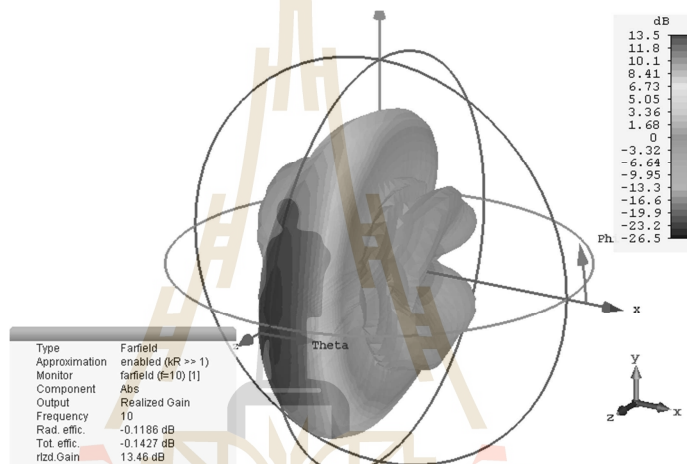
รูปที่ 3.99 เปรียบเทียบแบบรูปการแผ่กำลังเมื่อปรับความยาวของร่องบนท่อนำคลื่น

จากรูปที่ 3.99 จะเห็นได้ว่าเมื่อปรับระยะห่างระหว่างร่องกับปลายท่อนั้น แบบรูปการแผ่กำลังที่ได้ไม่มีความแตกต่างกัน โดยแบบรูปการแผ่กำลังที่ความกว้างของร่องที่เลือกใช้งานเท่ากับ 1.4 มิลลิเมตร มีอัตราขยาย 13.46 dB ดังแสดงในรูปที่ 3.100 จากผลการจำลองเมื่อได้ความยาวของร่องบนท่อนำคลื่นที่เหมาะสมแล้ว จึงทำการปรับพารามิเตอร์สุดท้าย เพื่อให้ได้ผลการจำลองตามวัตถุประสงค์ที่ตั้งไว้



(ก) ระบายสนามไฟฟ้า

(ข) ระบายสนามแม่เหล็ก

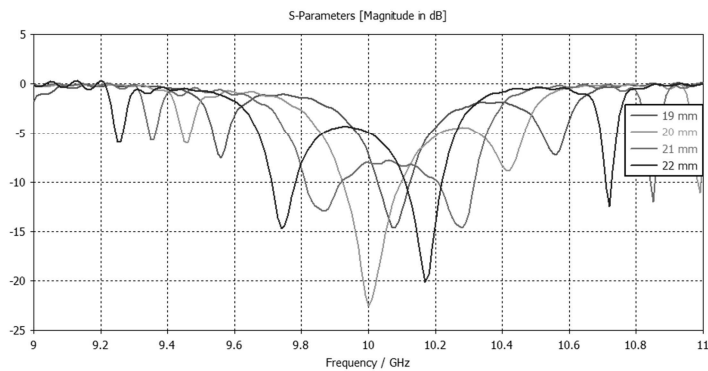


(ค) แบบรูปการแผ่กำลัง 3 มิติ

รูปที่ 3.100 แบบรูปการแผ่กำลังเมื่อความกว้างของร่องเท่ากับ 1.4 มิลลิเมตร

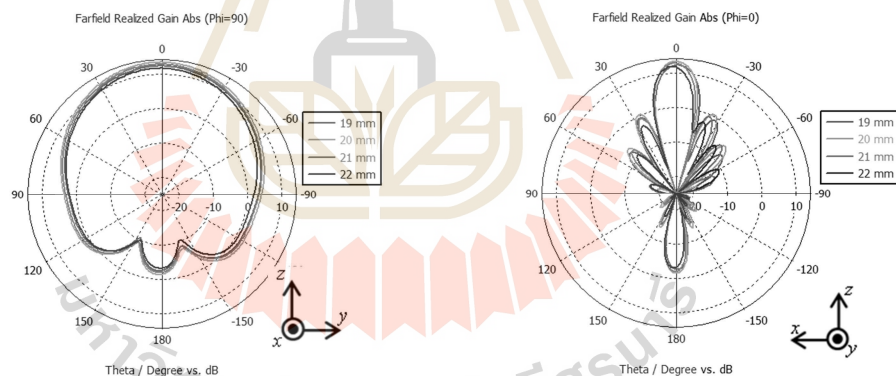
5) ปรับระยะห่างระหว่างร่องบนท่อนำคลื่น

ทำการปรับระยะห่างระหว่างร่องบนท่อนำคลื่น (SG) โดยระยะห่างระหว่างร่องกับปลายท่อ ระยะห่างระหว่างร่องกับกึ่งกลางท่อ ความยาวของร่อง และความกว้างของร่องคงที่เท่ากับ 27 3.2 14.8 และ 1.4 มิลลิเมตร ตามลำดับ แล้วพิจารณาการเปลี่ยนแปลงที่เกิดขึ้น เพื่อหาระยะห่างระหว่างร่อง ที่ให้ความถี่เรโซแนนซ์และแบบรูปการแผ่กำลังใกล้เคียงตามความต้องการมากที่สุด



รูปที่ 3.101 เปรียบเทียบค่าสัมประสิทธิ์การสะท้อนกลับเมื่อปรับระยะห่างระหว่างร่องบนท่อนำคลื่น

จากรูปที่ 3.101 เมื่อทำการปรับระยะห่างระหว่างร่องแต่ละช่วงห่างกัน 1 มิลลิเมตร พบว่าเมื่อเพิ่มระยะห่างระหว่างร่องจะทำให้ความถี่เรโซแนนซ์ที่ได้ลดลง จะเห็นได้ว่าที่ระยะห่างเท่ากับ 20 มิลลิเมตร จะมีค่าสัมประสิทธิ์การสะท้อนกลับที่ดีที่สุด จึงเลือกใช้ความกว้างของร่องเท่ากับ 1.4 มิลลิเมตร ซึ่งมีค่าสัมประสิทธิ์การสะท้อนกลับที่ความถี่ 10 GHz เท่ากับ -37.2 dB จากนั้นทำการพิจารณาแบบรูปการแผ่กำลังในระนาบสนามไฟฟ้าและสนามแม่เหล็ก

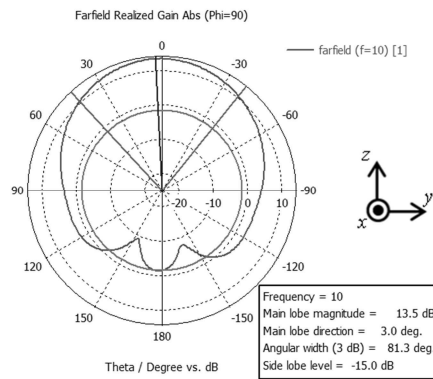


(ก) ระนาบสนามไฟฟ้า

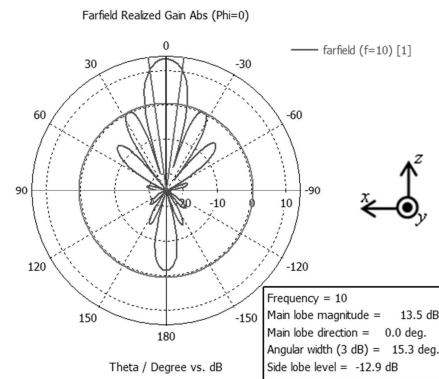
(ข) ระนาบสนามแม่เหล็ก

รูปที่ 3.102 เปรียบเทียบแบบรูปการแผ่กำลังเมื่อปรับระยะห่างระหว่างร่องบนท่อนำคลื่น

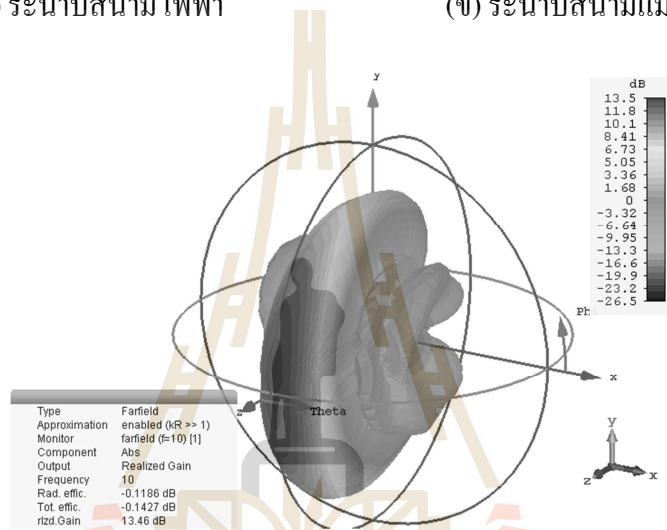
จากรูปที่ 3.102 จะเห็นได้ว่าเมื่อปรับระยะห่างระหว่างร่องนั้น เมื่อพิจารณาแบบรูปการแผ่กำลังที่ได้พบว่าเมื่อลดระยะห่างระหว่างร่องพูข้างในระนาบสนามแม่เหล็กจะเพิ่มขึ้น และแบบรูปการแผ่กำลังที่ระยะห่างเท่ากับ 20 มิลลิเมตร มีอัตราขยายสูงสุด ซึ่งแบบรูปการแผ่กำลังที่ระยะห่างที่เลือกใช้งานคือ 20 มิลลิเมตรมีอัตราขยายเท่ากับ 13.46 dB ดังแสดงในรูปที่ 3.103 จากผลการจำลองเมื่อได้ความกว้างของร่องบนท่อนำคลื่นที่เหมาะสมแล้ว จึงสามารถสรุปค่าพารามิเตอร์ต่างๆ ได้ดังแสดงในรูปที่ 3.104



(ก) ระบายสนามไฟฟ้า

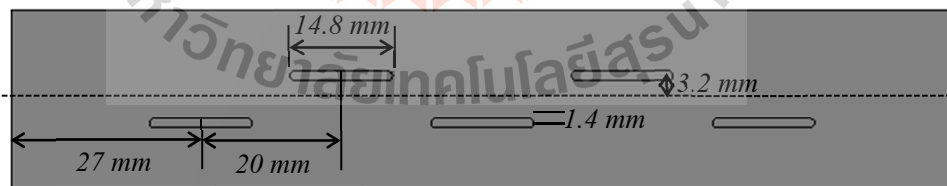


(ข) ระบายสนามแม่เหล็ก



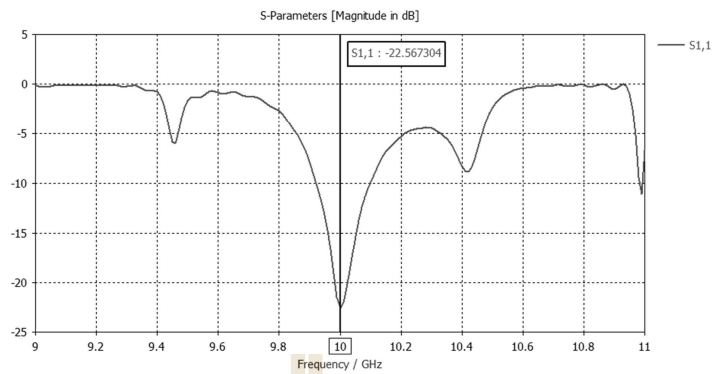
(ค) แบบรูปการแผ่กำลัง 3 มิติ

รูปที่ 3.103 แบบรูปการแผ่กำลังเมื่อระยะห่างระหว่างร่องเท่ากับ 20 มิลลิเมตร

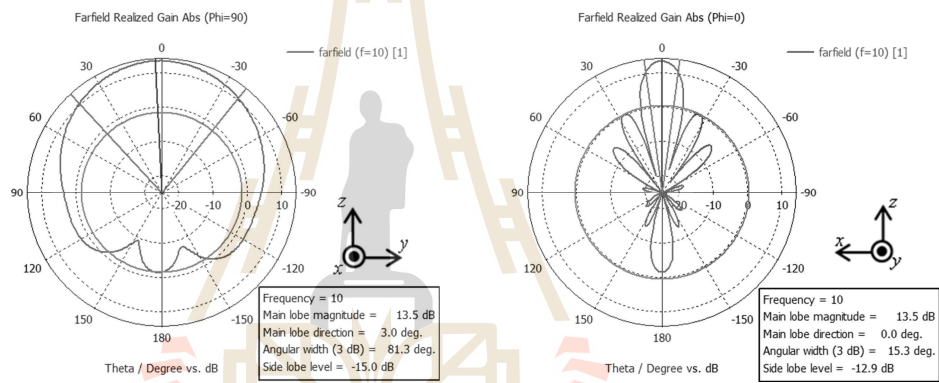


รูปที่ 3.104 พารามิเตอร์ของสายอากาศแบบร่องบนท่อนำคลื่นจำนวน 5 ร่อง

จากการจำลองผลตามพารามิเตอร์ที่แสดงในรูปที่ 3.104 พบว่า ความถี่เรโซแนนซ์ที่ได้คือ 10 GHz มีค่าสัมประสิทธิ์การสะท้อนกลับเท่ากับ -22.57 dB ดังแสดงในรูปที่ 3.105 ซึ่งค่าสัมประสิทธิ์การสะท้อนกลับที่ได้มีค่าต่ำแล้ว และเมื่อพิจารณาแบบรูปการแผ่กำลังที่ได้ดังแสดงในรูปที่ 3.106 พบว่าเป็นแบบเจาะจงทิศทางและมีอัตราขยายเท่ากับ 13.46 dB

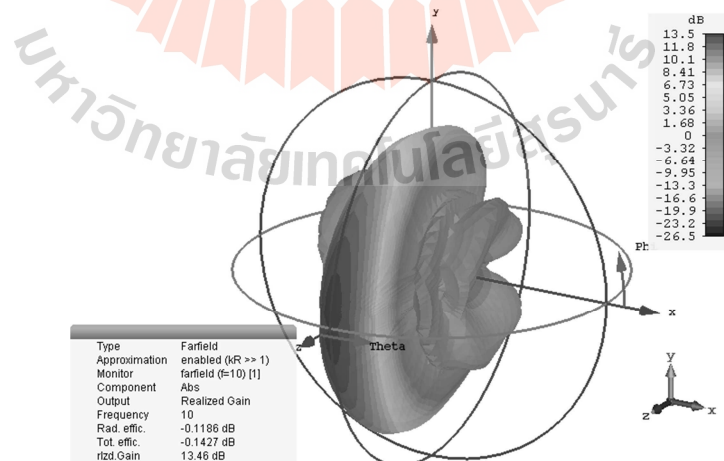


รูปที่ 3.105 ค่าสัมประสิทธิ์การสะท้อนกลับของสายอากาศแบบร่องบนท่อนำคลื่นจำนวน 5 ร่อง



(ก) ระนาบสนามไฟฟ้า

(ข) ระนาบสนามแม่เหล็ก

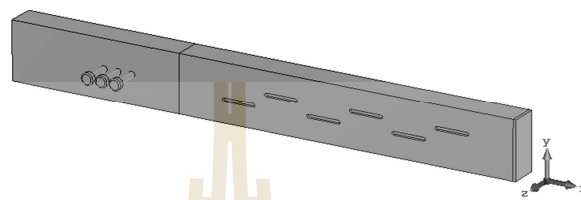


(ค) แบบรูปการแผ่กำลัง 3 มิติ

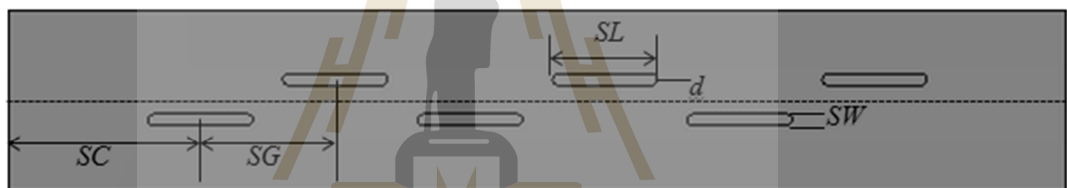
รูปที่ 3.106 แบบรูปการแผ่กำลังของสายอากาศแบบร่องบนท่อนำคลื่นจำนวน 5 ร่อง

3.2.6 สายอากาศแบบร่องบนท่อนำคลื่นจำนวน 6 ร่อง

จากผลการจำลองสายอากาศแบบร่องบนท่อนำคลื่นจำนวน 5 ร่องพบว่าความถี่เรโซแนนซ์ที่ได้นั้นใกล้เคียงกับ 10 GHz แต่ให้ค่าสัมประสิทธิ์การสะท้อนกลับที่ได้นั้นสูง จึงได้ออกแบบแบบจำลองที่เจาะร่องจำนวน 6 ร่อง ดังแสดงในรูปที่ 3.107 แล้วทำการปรับพารามิเตอร์ต่างๆดังแสดงในรูปที่ 3.108 เพื่อวิเคราะห์และสังเกตการเปลี่ยนแปลงของค่าสัมประสิทธิ์การสะท้อนกลับและแบบรูปการแผ่กำลัง



รูปที่ 3.107 แบบจำลองสายอากาศแบบร่องบนท่อนำคลื่นจำนวน 6 ร่อง



รูปที่ 3.108 พารามิเตอร์ของสายอากาศแบบร่องบนท่อนำคลื่นจำนวน 6 ร่อง

โดยที่ SC คือ ระยะห่างระหว่างร่องแรกกับปลายท่อนำคลื่น หน่วยเป็น มิลลิเมตร (mm)

SL คือ ความยาวของร่อง หน่วยเป็น มิลลิเมตร (mm)

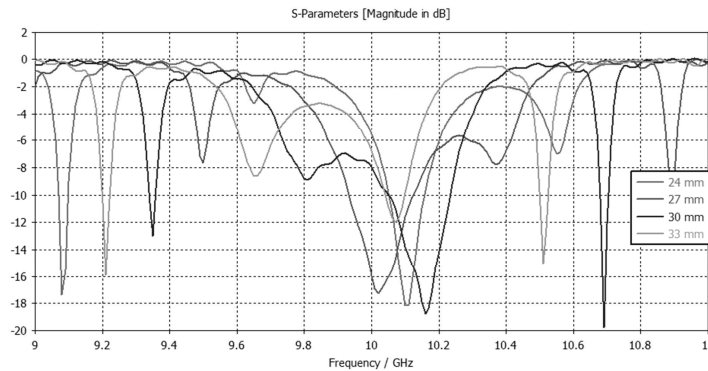
SW คือ ความกว้างของร่อง หน่วยเป็น มิลลิเมตร (mm)

d คือ ระยะห่างระหว่างร่องกับกึ่งกลางท่อนำคลื่น หน่วยเป็น มิลลิเมตร (mm)

SG คือ ระยะห่างระหว่างร่อง หน่วยเป็น มิลลิเมตร (mm)

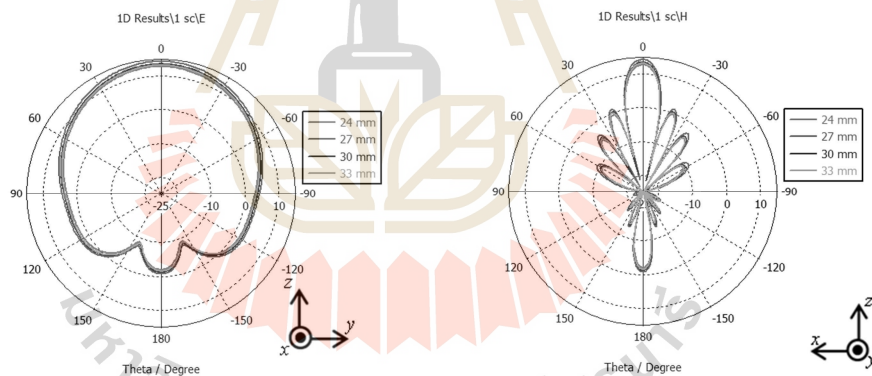
1) ปรับระยะห่างระหว่างร่องกับปลายท่อนำคลื่น

ทำการปรับระยะห่างระหว่างร่องกับปลายท่อนำคลื่น (SC) แล้วพิจารณาการเปลี่ยนแปลงที่เกิดขึ้น เพื่อหาระยะห่างระหว่างร่องกับปลายท่อนำคลื่นที่ให้ความถี่เรโซแนนซ์ และแบบรูปการแผ่กำลังใกล้เคียงตามความต้องการมากที่สุด



รูปที่ 3.109 เปรียบเทียบค่าสัมประสิทธิ์การสะท้อนกลับเมื่อปรับระยะห่างระหว่างร่องกับปลายท่อนำคลื่น

จากรูปที่ 3.109 เมื่อทำการปรับระยะห่างระหว่างร่องกับปลายท่อนำคลื่นแต่ละช่วงห่างกัน 3 มิลลิเมตร พบว่าเมื่อเพิ่มหรือลดระยะห่างลงมากไปจะทำให้ความถี่เรโซแนนซ์นั้นไม่ตรงกับความถี่ที่ต้องการ จึงเลือกใช้ระยะห่างระหว่างร่องกับปลายท่อเท่ากับ 27 มิลลิเมตร ซึ่งที่ความถี่ 10 GHz มีค่าสัมประสิทธิ์การสะท้อนกลับเท่ากับ -15.94 dB จากนั้นทำการพิจารณาแบบรูปการแผ่กำลังในระนาบสนามไฟฟ้าและสนามแม่เหล็ก

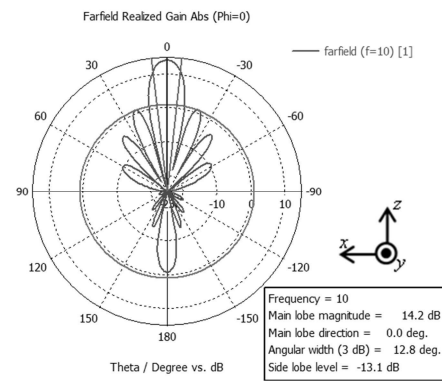
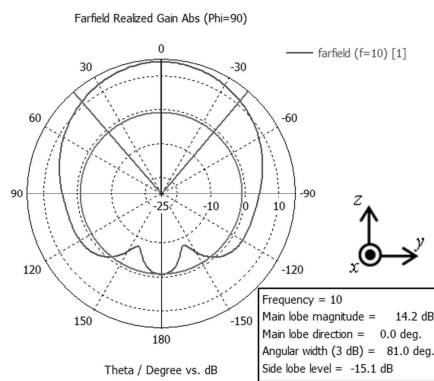


(ก) ระนาบสนามไฟฟ้า

(ข) ระนาบสนามแม่เหล็ก

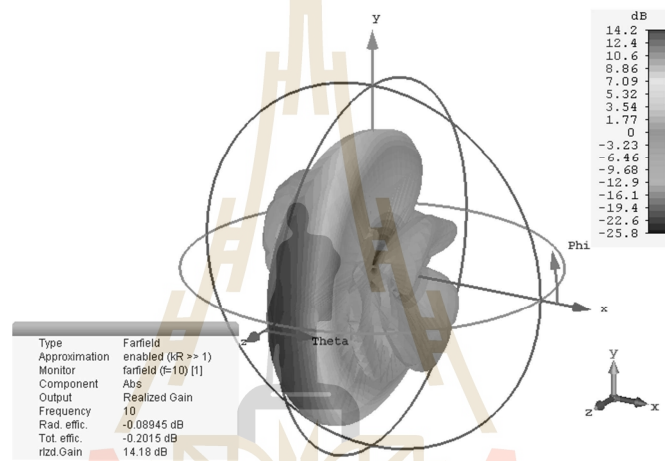
รูปที่ 3.110 เปรียบเทียบแบบรูปการแผ่กำลังเมื่อปรับระยะห่างระหว่างร่องกับปลายท่อนำคลื่น

จากรูปที่ 3.110 จะเห็นได้ว่าเมื่อปรับระยะห่างระหว่างร่องกับปลายท่อนั้น จะเห็นได้ว่าระยะห่างที่ทำให้แบบรูปการแผ่กำลังมีอัตราขยายและพุ่งข้างในระนาบสนามแม่เหล็กสูงสุดคือ 27 มิลลิเมตร ซึ่งแบบรูปการแผ่กำลังที่ระยะห่างระหว่างร่องกับปลายท่อที่เลือกใช้งานเท่ากับ 27 มิลลิเมตร มีอัตราขยายเท่ากับ 14.18 dB ดังแสดงในรูปที่ 3.111 เมื่อได้ระยะห่างระหว่างร่องกับปลายท่อที่เหมาะสมแล้ว จึงทำการปรับพารามิเตอร์อื่นๆ เพื่อเพื่อวิเคราะห์และสังเกตการณ์เปลี่ยนแปลงของความถี่เรโซแนนซ์และแบบรูปการแผ่กำลัง ให้ได้ใกล้เคียงตามความต้องการมากที่สุด



(ก) ระนาบสนามไฟฟ้า

(ข) ระนาบสนามแม่เหล็ก

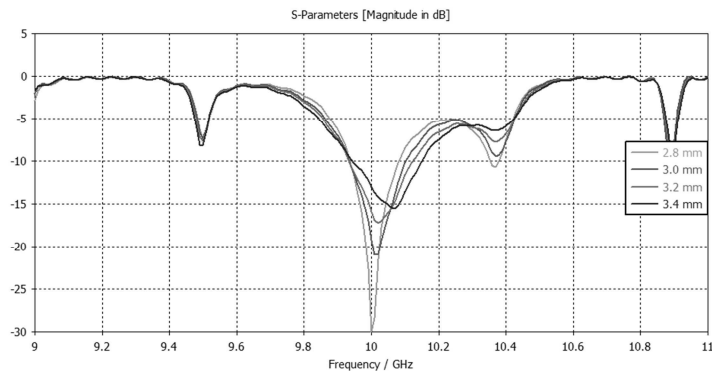


(ค) แบบรูปการแผ่กำลัง 3 มิติ

รูปที่ 3.111 แบบรูปการแผ่กำลังเมื่อระยะห่างระหว่างร่องกับปลายท่อเท่ากับ 27 มิลลิเมตร

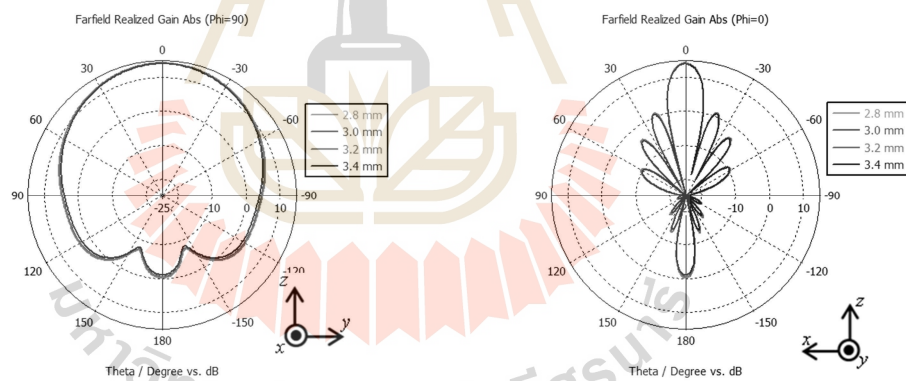
2) ปรับระยะห่างระหว่างร่องกับกึ่งกลางท่อนำคลื่น

ทำการปรับระยะห่างระหว่างร่องกับกึ่งกลางท่อนำคลื่น (d) โดยระยะห่างระหว่างร่องกับปลายท่อคงที่เท่ากับ 27 มิลลิเมตร จากนั้นแล้วพิจารณาการเปลี่ยนแปลงที่เกิดขึ้น เพื่อหาระยะห่างระหว่างร่องกับกึ่งกลางท่อนำคลื่นที่ให้ความถี่เรโซแนนซ์ และแบบรูปการแผ่กำลังใกล้เคียงตามความต้องการมากที่สุด



รูปที่ 3.112 เปรียบเทียบค่าสัมประสิทธิ์การสะท้อนกลับเมื่อปรับระยะห่างระหว่างร่องกับกึ่งกลางท่อนำคลื่น

จากรูปที่ 3.112 เมื่อทำการปรับระยะห่างระหว่างร่องกับกึ่งกลางท่อนำคลื่นแต่ละช่วงห่างกัน 0.2 มิลลิเมตร พบว่าเมื่อลดระยะห่างลงจะทำให้ค่าสัมประสิทธิ์การสะท้อนกลับและความถี่เรโซแนนซ์ต่ำลง ซึ่งระยะห่างระหว่างร่องกับกึ่งกลางท่อนำคลื่นที่เลือกใช้เท่ากับ 2.8 มิลลิเมตร ซึ่งมีค่าสัมประสิทธิ์การสะท้อนกลับเท่ากับ -29.98 dB ที่ความถี่ 10 GHz จากนั้นทำการพิจารณาแบบรูปการแผ่กำลังในระนาบสนามไฟฟ้าและสนามแม่เหล็ก

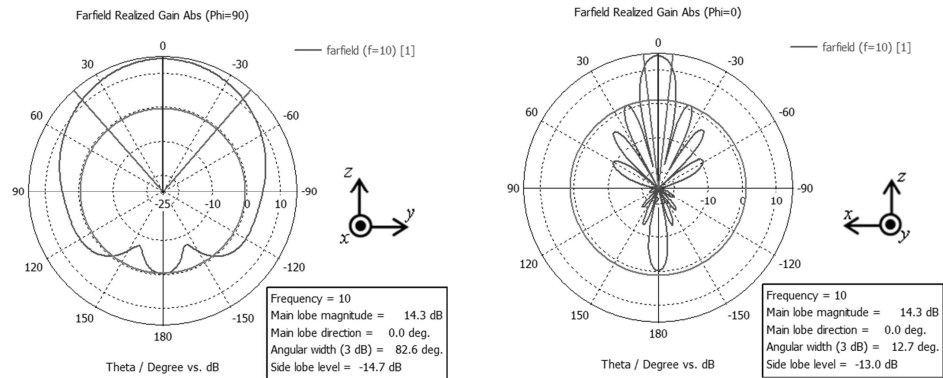


(ก) ระนาบสนามไฟฟ้า

(ข) ระนาบสนามแม่เหล็ก

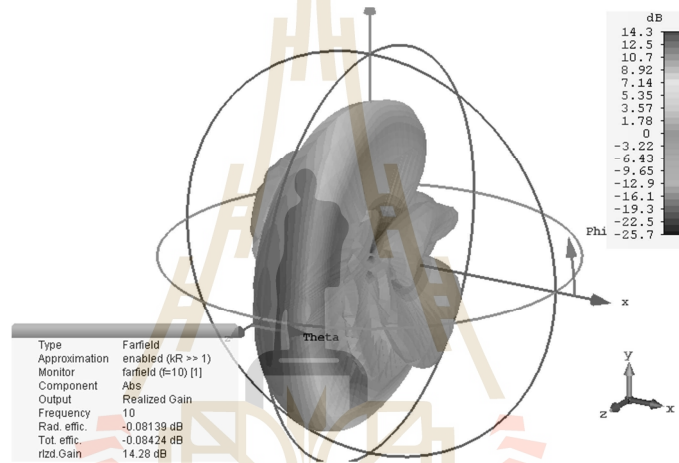
รูปที่ 3.113 เปรียบเทียบแบบรูปการแผ่กำลังเมื่อปรับระยะห่างระหว่างร่องกับปลายท่อนำคลื่น

จากรูปที่ 3.113 จะเห็นได้ว่าเมื่อปรับระยะห่างระหว่างร่องกับกึ่งกลางท่อนั้น แบบรูปการแผ่กำลังที่ได้ไม่มีความแตกต่างกันอย่างเห็นได้ชัดเจน ซึ่งแบบรูปการแผ่กำลังที่ระยะห่างระหว่างร่องกับกึ่งกลางท่อเท่ากับ 2.8 มิลลิเมตร มีอัตราขยายเท่ากับ เท่ากับ 14.28 dB ดังแสดงในรูปที่ 3.114 จากนั้นเมื่อได้ระยะห่างระหว่างร่องกับปลายท่อที่เหมาะสมแล้ว ทำการปรับพารามิเตอร์ต่อไป เพื่อวิเคราะห์และสังเกตการณ์เปลี่ยนแปลงของความถี่เรโซแนนซ์ และแบบรูปการแผ่กำลัง ให้ได้ผลจากการจำลองใกล้เคียงตามวัตถุประสงค์ที่ตั้งไว้มากที่สุด



(ก) ระบายสนามไฟฟ้า

(ข) ระบายสนามแม่เหล็ก

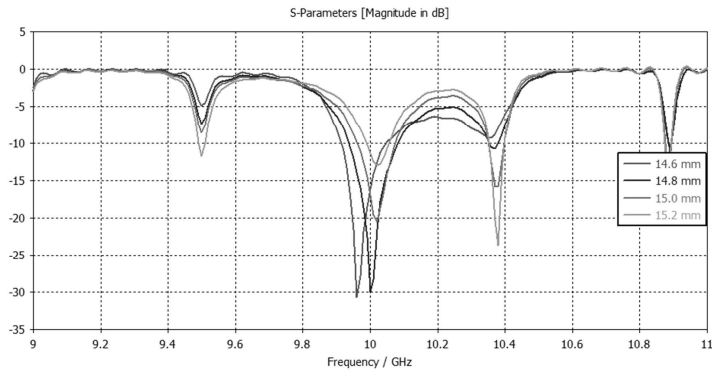


(ค) แบบรูปการแผ่กำลัง 3 มิติ

รูปที่ 3.114 แบบรูปการแผ่กำลังเมื่อระยะห่างระหว่างร่องกับกึ่งกลางท่อเท่ากับ 3.2 มิลลิเมตร

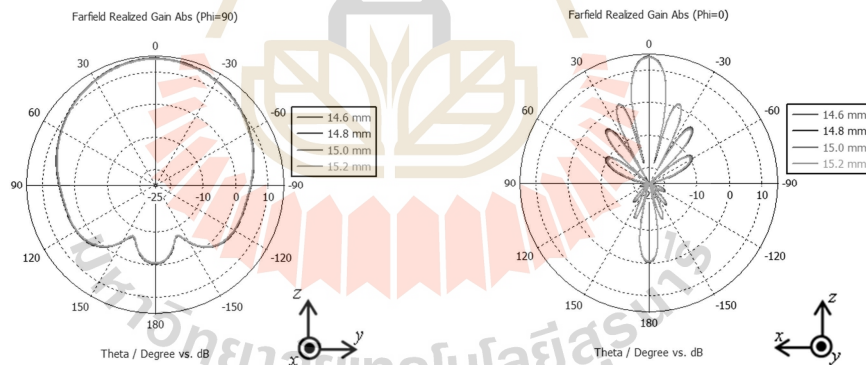
3) ปรับความยาวของร่องบนท่อนำคลื่น

ทำการปรับความยาวของร่องบนท่อนำคลื่น (SL) โดยระยะห่างระหว่างร่องกับปลายท่อ และระยะห่างระหว่างร่องกับกึ่งกลางท่อคงที่เท่ากับ 27 และ 2.8 มิลลิเมตร ตามลำดับแล้ว พิจารณาการเปลี่ยนแปลงที่เกิดขึ้น เพื่อหาความยาวของร่องบนท่อนำคลื่น ที่ให้ความถี่เรโซแนนซ์ และแบบรูปการแผ่กำลังใกล้เคียงตามความต้องการมากที่สุด



รูปที่ 3.115 เปรียบเทียบค่าสัมประสิทธิ์การสะท้อนกลับเมื่อปรับความยาวของร่องบนท่อนำคลื่น

จากรูปที่ 3.115 เมื่อทำการปรับความยาวของร่องบนท่อนำคลื่นแต่ละช่วงห่างกัน 0.2 มิลลิเมตร พบว่าเมื่อลดความยาวของร่องลงจะทำให้ความถี่เรโซแนนซ์ต่ำลง และจะเห็นได้ว่าที่ความยาวเท่ากับ 14.8 มิลลิเมตร ความถี่เรโซแนนซ์ที่ได้นั้นตรงกับความถี่ 10 GHz จึงเลือกใช้ความยาวของร่องเท่ากับ 14.8 มิลลิเมตร ซึ่งมีค่าสัมประสิทธิ์การสะท้อนกลับที่ความถี่ 10 GHz เท่ากับ -29.98 dB จากนั้นทำการพิจารณาแบบรูปการแผ่กำลังในระนาบสนามไฟฟ้าและสนามแม่เหล็ก

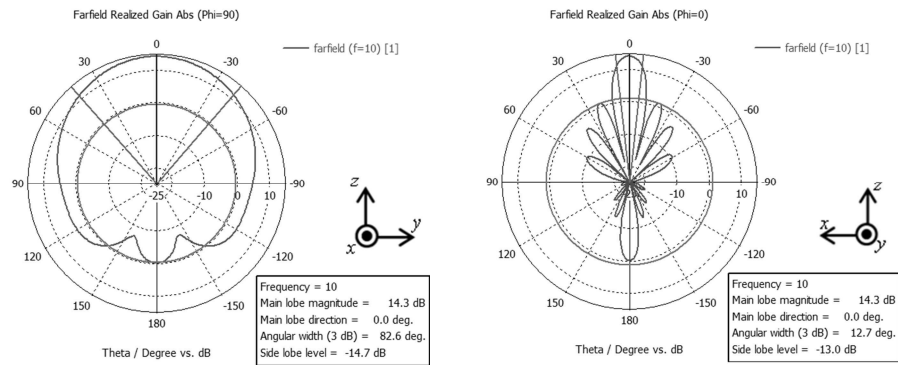


(ก) ระนาบสนามไฟฟ้า

(ข) ระนาบสนามแม่เหล็ก

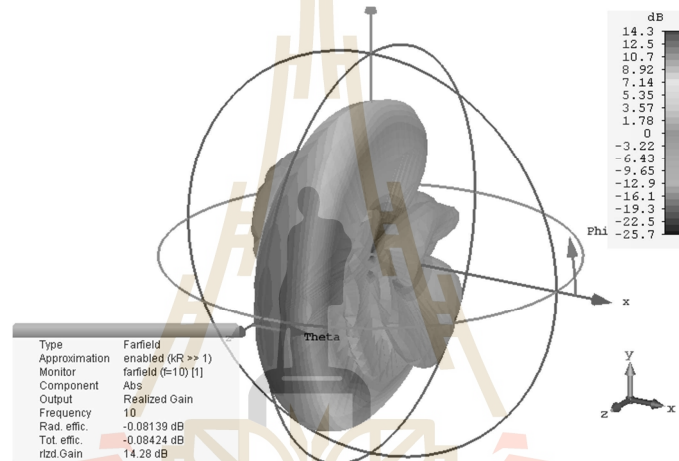
รูปที่ 3.116 เปรียบเทียบแบบรูปการแผ่กำลังเมื่อปรับความยาวของร่องบนท่อนำคลื่น

จากรูปที่ 3.116 จะเห็นได้ว่าเมื่อปรับความยาวของร่องบนท่อนำคลื่นนั้น แบบรูปการแผ่กำลังที่ได้ไม่มีความแตกต่างกันอย่างเห็นได้ชัด และแบบรูปการแผ่กำลังที่ได้เมื่อความยาวของร่องที่เลือกใช้งานเท่ากับ 14.8 มิลลิเมตร มีอัตราขยาย 14.28 dB ดังแสดงในรูปที่ 3.117 จากนั้นเมื่อได้ความยาวของร่องที่เหมาะสมแล้ว จึงทำการปรับพารามิเตอร์อื่นๆ เพื่อให้ได้ผลการจำลองตามวัตถุประสงค์ที่ตั้งไว้



(ก) ระนาบสนามไฟฟ้า

(ข) ระนาบสนามแม่เหล็ก

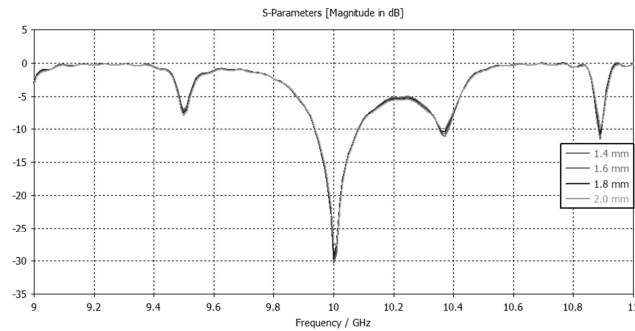


(ค) แบบรูปการแผ่กำลัง 3 มิติ

รูปที่ 3.117 แบบรูปการแผ่กำลังเมื่อความยาวของร่องเท่ากับ 14.8 มิลลิเมตร

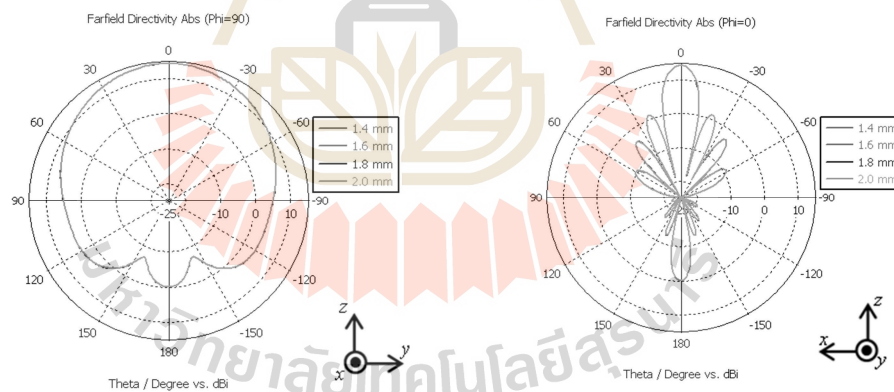
4) ปรับความกว้างของร่องบนท่อนำคลื่น

ทำการปรับความกว้างของร่อง (SW) โดยระยะห่างระหว่างร่องกับปลายต่อระยะห่างระหว่างร่องกับกึ่งกลางต่อ และความยาวของร่องบนท่อนำคลื่นที่เท่ากับ 27.28 และ 14.8 มิลลิเมตรตามลำดับ จากนั้นพิจารณาการเปลี่ยนแปลงที่เกิดขึ้น เพื่อหาความกว้างของร่อง ที่ให้ความถี่เรโซแนนซ์และแบบรูปการแผ่กำลังใกล้เคียงตามความต้องการมากที่สุด



รูปที่ 3.118 เปรียบเทียบค่าสัมประสิทธิ์การสะท้อนกลับเมื่อปรับความกว้างของร่องบนท่อนำคลื่น

จากรูปที่ 3.118 เมื่อทำการปรับความกว้างของร่องแต่ละช่วงห่างกัน 0.2 มิลลิเมตร พบว่าเมื่อเพิ่มความกว้างร่องความถี่เรโซแนนซ์จะมีการเปลี่ยนแปลงเพียงเล็กน้อย และค่าสัมประสิทธิ์การสะท้อนกลับที่ดีที่สุดอยู่ที่ความกว้างของร่องเท่ากับ 1.6 มิลลิเมตร จึงเลือกใช้ความกว้างของร่องเท่ากับ 1.6 มิลลิเมตร ซึ่งมีค่าสัมประสิทธิ์การสะท้อนกลับที่ความถี่ 10 GHz เท่ากับ -30.31 dB จากนั้นทำการพิจารณาแบบรูปการแผ่กำลังในระนาบสนามไฟฟ้าและสนามแม่เหล็ก

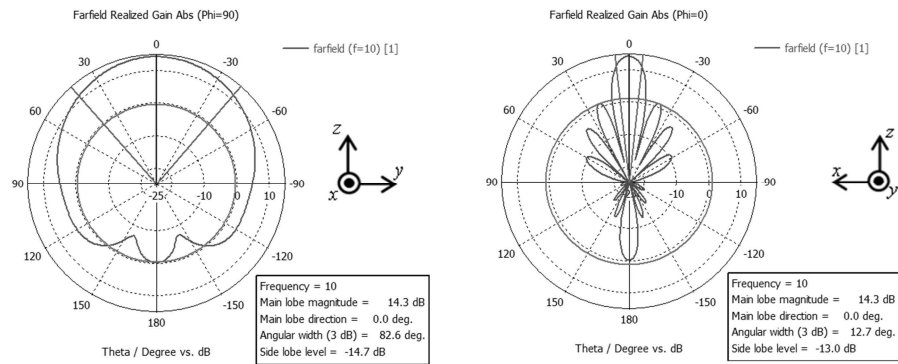


(ก) ระนาบสนามไฟฟ้า

(ข) ระนาบสนามแม่เหล็ก

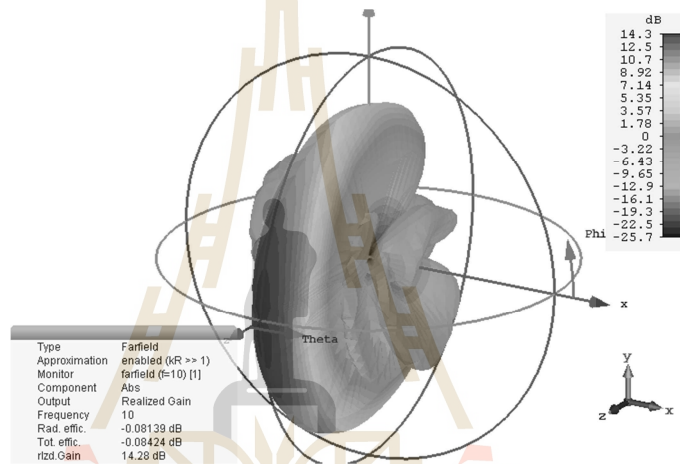
รูปที่ 3.119 เปรียบเทียบแบบรูปการแผ่กำลังเมื่อปรับความยาวของร่องบนท่อนำคลื่น

จากรูปที่ 3.119 จะเห็นได้ว่าเมื่อปรับระยะห่างระหว่างร่องกับปลายท่อนั้น แบบรูปการแผ่กำลังที่ได้ไม่มีความแตกต่างกัน โดยแบบรูปการแผ่กำลังที่ความกว้างของร่องที่เลือกใช้ งานเท่ากับ 1.6 มิลลิเมตร มีอัตราขยาย 14.28 dB ดังแสดงในรูปที่ 3.120 จากผลการจำลองเมื่อได้ความยาวของร่องบนท่อนำคลื่นที่เหมาะสมแล้ว จึงทำการปรับพารามิเตอร์สุดท้าย เพื่อให้ได้ผลการจำลองตามวัตถุประสงค์ที่ตั้งไว้



(ก) ระนาบสนามไฟฟ้า

(ข) ระนาบสนามแม่เหล็ก

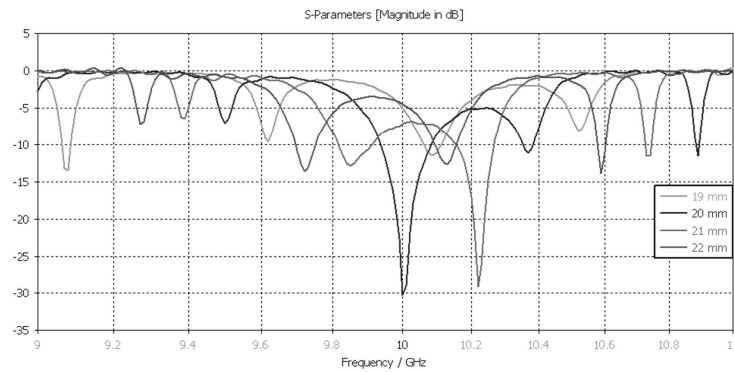


(ค) แบบรูปการแผ่กำลัง 3 มิติ

รูปที่ 3.120 แบบรูปการแผ่กำลังเมื่อความกว้างของร่องเท่ากับ 1.6 มิลลิเมตร

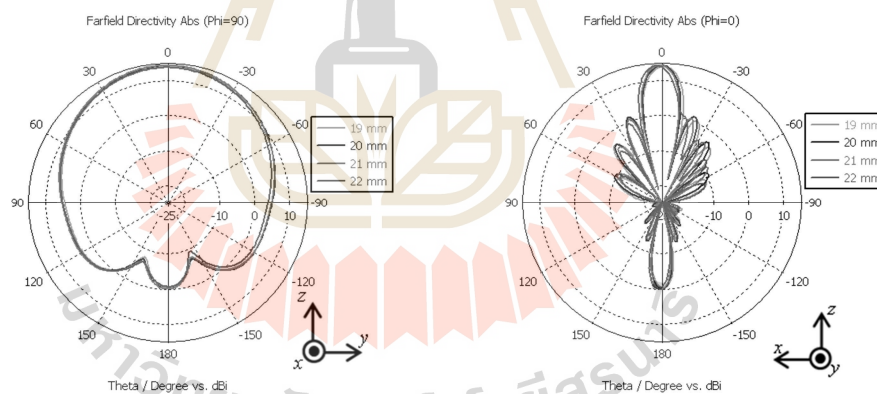
5) ปรับระยะห่างระหว่างร่องบนท่อนำคลื่น

ทำการปรับระยะห่างระหว่างร่องบนท่อนำคลื่น (SG) โดยระยะห่างระหว่างร่องกับปลายท่อ ระยะห่างระหว่างร่องกับกึ่งกลางท่อ ความยาวของร่อง และความกว้างของร่องคงที่เท่ากับ 27 2.8 14.8 และ 1.6 มิลลิเมตร ตามลำดับ แล้วพิจารณาการเปลี่ยนแปลงที่เกิดขึ้น เพื่อหาระยะห่างระหว่างร่อง ที่ให้ความถี่เรโซแนนซ์และแบบรูปการแผ่กำลังใกล้เคียงตามความต้องการมากที่สุด



รูปที่ 3.121 เปรียบเทียบค่าสัมประสิทธิ์การสะท้อนกลับเมื่อปรับระยะห่างระหว่างร่องบนท่อนำคลื่น

จากรูปที่ 3.121 เมื่อทำการปรับระยะห่างระหว่างร่องแต่ละช่วงห่างกัน 1 มิลลิเมตร พบว่าเมื่อเพิ่มหรือลดระยะห่างระหว่างร่องจะทำให้ความถี่เรโซแนนซ์ที่ได้เปลี่ยนแปลงไป จึงเลือกใช้ระยะห่างเท่ากับ 20 มิลลิเมตร ซึ่งมีค่าสัมประสิทธิ์การสะท้อนกลับเท่ากับ -30.31 dB ที่ความถี่ 10 GHz จากนั้นทำการพิจารณาแบบรูปการแผ่กำลังในระนาบสนามไฟฟ้าและสนามแม่เหล็ก

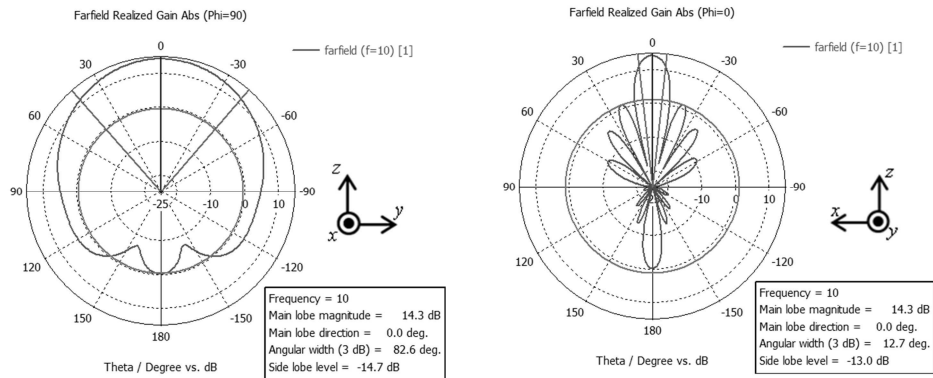


(ก) ระนาบสนามไฟฟ้า

(จ) ระนาบสนามแม่เหล็ก

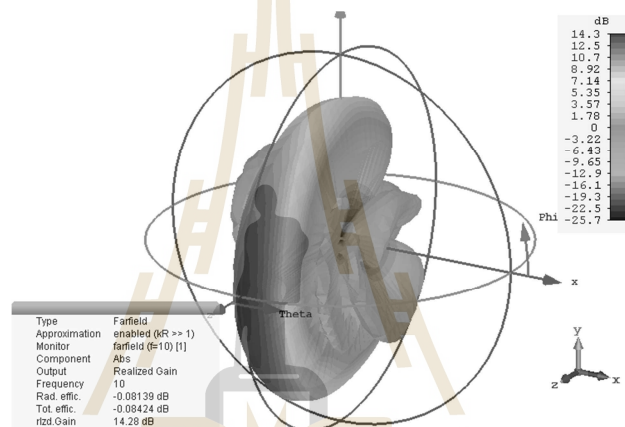
รูปที่ 3.122 เปรียบเทียบแบบรูปการแผ่กำลังเมื่อปรับระยะห่างระหว่างร่องบนท่อนำคลื่น

จากรูปที่ 3.122 จะเห็นได้ว่าเมื่อปรับระยะห่างระหว่างร่องนั้น เมื่อพิจารณาแบบรูปการแผ่กำลังที่ได้พบว่าเมื่อลดระยะห่างระหว่างร่องพูข้างในระนาบสนามแม่เหล็กจะเพิ่มขึ้น และแบบรูปการแผ่กำลังที่ระยะห่างเท่ากับ 20 มิลลิเมตร มีอัตราขยายสูงสุด ซึ่งแบบรูปการแผ่กำลังที่ระยะห่างที่เลือกใช้งานคือ 20 มิลลิเมตรมีอัตราขยายเท่ากับ 14.28 dB ดังแสดงในรูปที่ 3.123 จากผลการจำลองเมื่อได้ความกว้างของร่องบนท่อนำคลื่นที่เหมาะสมแล้ว จึงสามารถสรุปค่าพารามิเตอร์ต่างๆ ได้ดังแสดงในรูปที่ 3.124



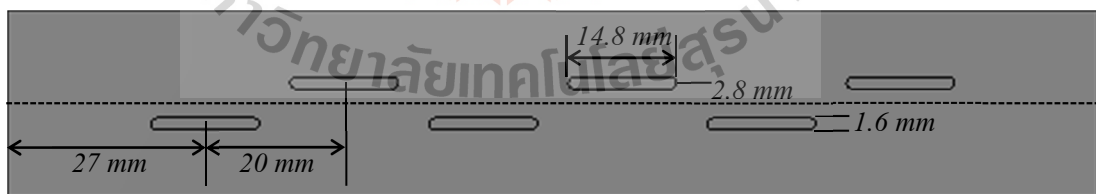
(ก) ระบายสนามไฟฟ้า

(ข) ระบายสนามแม่เหล็ก



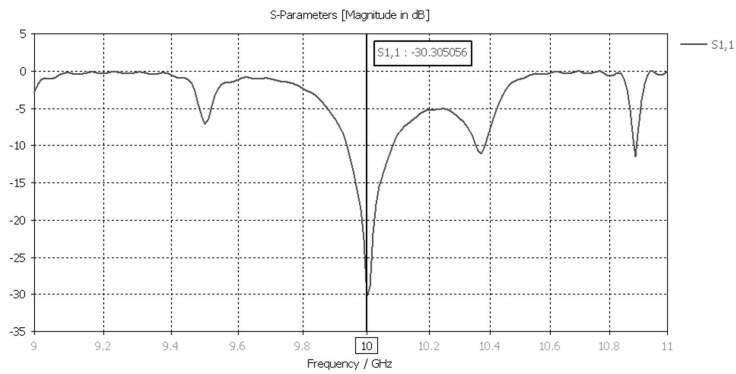
(ค) แบบรูปการแผ่กำลัง 3 มิติ

รูปที่ 3.123 แบบรูปการแผ่กำลังเมื่อระยะห่างระหว่างร่องเท่ากับ 20 มิลลิเมตร

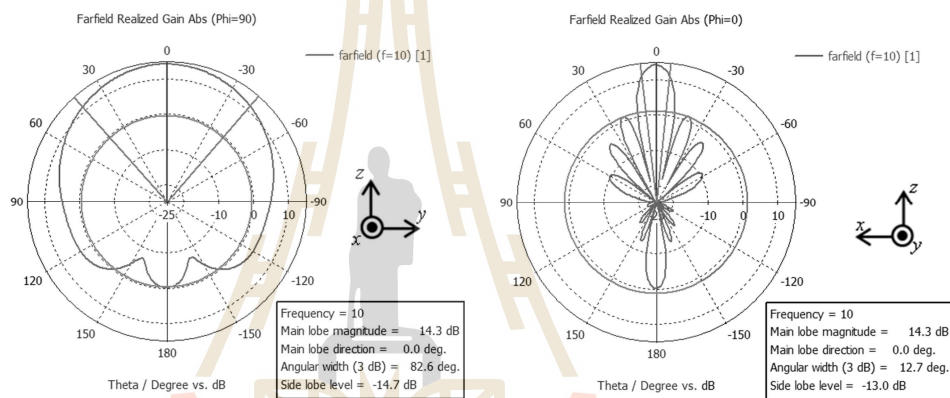


รูปที่ 3.124 พารามิเตอร์ของสายอากาศแบบร่องบนท่อนำคลื่นจำนวน 6 ร่อง

จากการจำลองผลตามพารามิเตอร์ที่แสดงในรูปที่ 3.124 พบว่า ความถี่เรโซแนนซ์ที่ได้คือ 10 GHz โดยที่ความถี่เรโซแนนซ์มีค่าสัมประสิทธิ์การสะท้อนกลับเท่ากับ -30.31 dB ดังแสดงในรูปที่ 3.125 ซึ่งค่าสัมประสิทธิ์การสะท้อนกลับที่ได้มีค่าที่ต่ำมาก เมื่อพิจารณาแบบรูปการแผ่กำลังที่ได้ดังแสดงในรูปที่ 3.126 พบว่าเป็นแบบเจาะจงทิศทางและมีอัตรายายเท่ากับ 14.28 dB ซึ่งสูงพอสมควรแล้ว

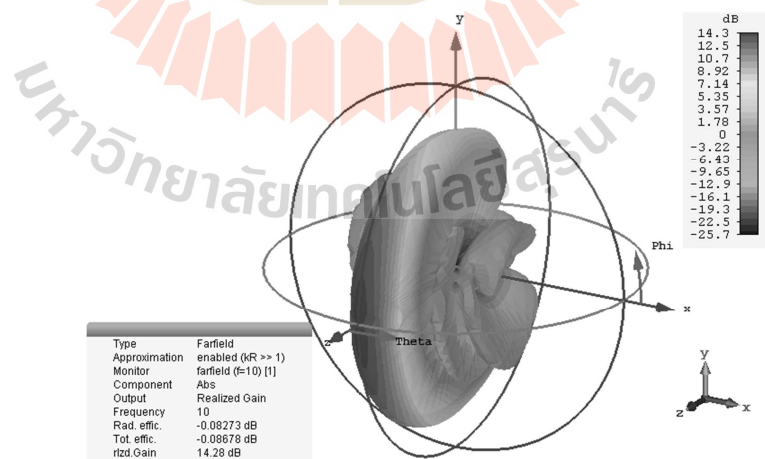


รูปที่ 3.125 ค่าสัมประสิทธิ์การสะท้อนกลับของสายอากาศแบบร่องบนท่อนำคลื่นจำนวน 6 ร่อง



(ก) ระนาบสนามไฟฟ้า

(ข) ระนาบสนามแม่เหล็ก



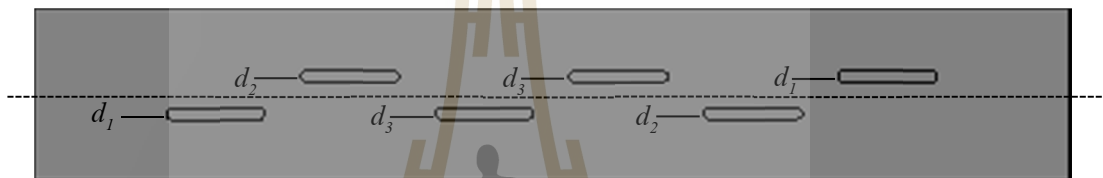
(ค) แบบรูปการแผ่กำลัง 3 มิติ

รูปที่ 3.126 แบบรูปการแผ่กำลังของสายอากาศแบบร่องบนท่อนำคลื่นจำนวน 6 ร่อง

จากรูปที่ 3.126 สามารถสังเกตได้ว่าแบบรูปการแผ่กำลังในระนาบสนามแม่เหล็กของสายอากาศแบบร่องบนท่อนำคลื่นมีระดับพูข้างเท่ากับ -13 dB ซึ่งเป็นค่าที่สูงมากเนื่องจากแอมพลิจูดของคลื่นที่เดินทางในท่อนำคลื่นในแต่ละช่วงนั้นไม่เท่ากัน และด้วยการเชื่อมต่อร่วมภายในที่สูง เราจึงได้ทำการออกแบบระยะห่างระหว่างร่องกับกึ่งกลางท่อนำคลื่นใหม่เพื่อให้ได้แบบรูปการแผ่กำลังที่มีระดับพูข้างที่ต่ำ

3.2.7 สายอากาศแบบร่องบนท่อนำคลื่นที่มีระยะห่างระหว่างร่องกับกึ่งกลางท่อไม่เท่ากัน

เพื่อลดระดับพูข้างเราจึงได้ทำการกำหนดพารามิเตอร์ของระยะห่างระหว่างร่องกับกึ่งกลางท่อใหม่ดังแสดงในรูปที่ 3.127 จากนั้นจะทำการปรับพารามิเตอร์ต่างๆเพื่อให้ได้แบบรูปการแผ่กำลังที่เป็นไปตามวัตถุประสงค์

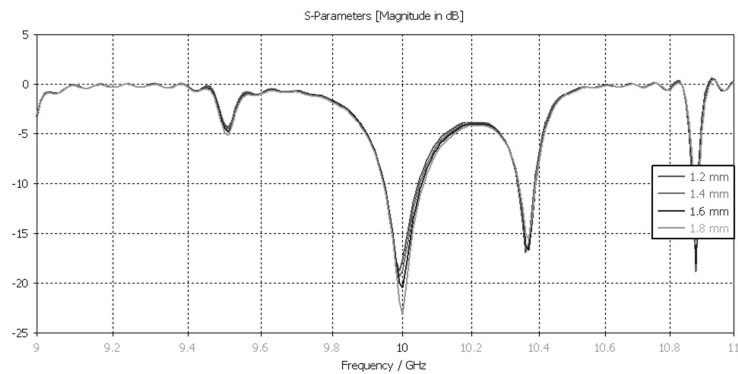


รูปที่ 3.127 พารามิเตอร์ระยะห่างระหว่างร่องกับกึ่งกลางท่อที่ไม่เท่ากัน

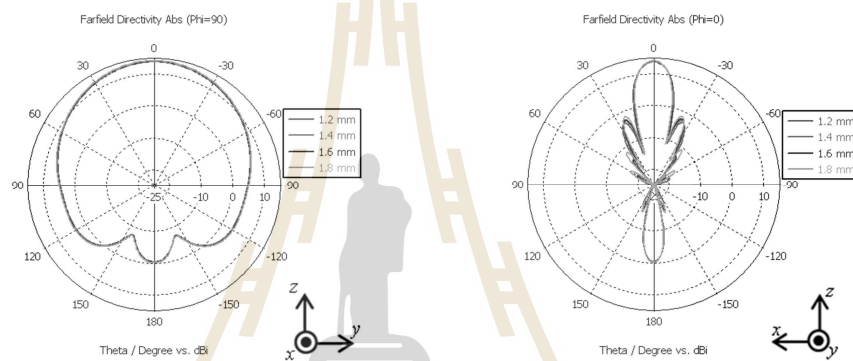
โดยที่ d_1 คือ ระยะห่างของร่องที่ 1 และ 6 กับกึ่งกลางท่อนำคลื่น หน่วยเป็นมิลลิเมตร (mm)
 d_2 คือ ระยะห่างของร่องที่ 2 และ 5 กับกึ่งกลางท่อนำคลื่น หน่วยเป็นมิลลิเมตร (mm)
 d_3 คือ ระยะห่างของร่องที่ 3 และ 4 กับกึ่งกลางท่อนำคลื่น หน่วยเป็นมิลลิเมตร (mm)

1) ปรับระยะห่างของร่องที่ 1 และ 6 กับกึ่งกลางท่อนำคลื่น

ทำการปรับระยะห่างของร่องที่ 1 และ 6 กับกึ่งกลางท่อนำคลื่น (d_1) ซึ่งเป็นร่องที่ไกลกับแอมพลิจูดของคลื่นในท่อนำคลื่นมากที่สุด จึงได้ทำการปรับ โดยให้ทั้งสองร่องใกล้กับกึ่งกลางท่อนำคลื่นมากที่สุด โดยที่พารามิเตอร์อื่นคงที่ แล้วพิจารณาการเปลี่ยนแปลงที่เกิดขึ้น เพื่อหาระยะห่างของร่องที่ 1 และ 6 กับกึ่งกลางท่อนำคลื่นที่ให้แบบรูปการแผ่กำลังใกล้เคียงตามความต้องการมากที่สุด



รูปที่ 3.128 เปรียบเทียบค่าสัมประสิทธิ์การสะท้อนกลับเมื่อปรับระยะห่างระหว่างร่องกับปลายท่อนำคลื่น

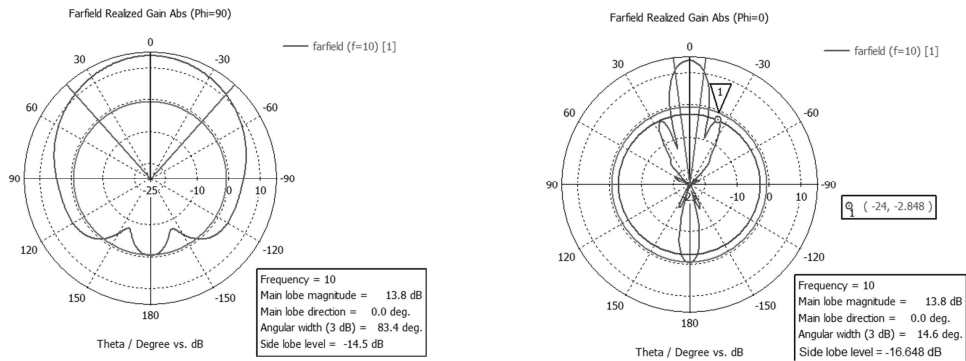


(ก) ระนาบสนามไฟฟ้า

(ข) ระนาบสนามแม่เหล็ก

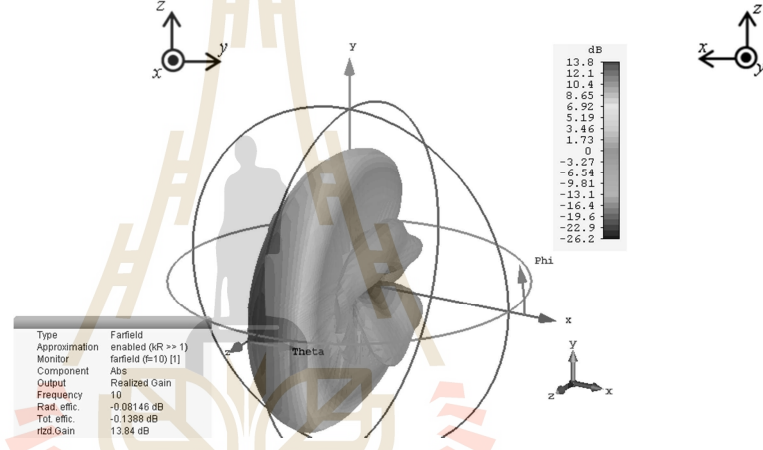
รูปที่ 3.129 เปรียบเทียบแบบรูปการแผ่กำลังเมื่อปรับระยะห่างระหว่างร่องบนท่อนำคลื่น

จากรูปที่ 3.128 พบว่าเมื่อลดระยะห่างระหว่างร่องกับกึ่งกลางท่อดงส่งผลให้ค่าสัมประสิทธิ์การสะท้อนกลับเพิ่มขึ้น ในส่วนของแบบรูปการแผ่กำลังที่แสดงในรูปที่ 3.129 นั้นพบว่าเมื่อลดระยะห่างระหว่างร่องกับกึ่งกลางท่อดงจะทำให้ระดับพู่ข้างลดลง เพราะฉะนั้นระยะห่างที่จะนำมาใช้งานเท่ากับ 1.4 มิลลิเมตร ซึ่งให้ค่าสัมประสิทธิ์การสะท้อนไม่สูงมากคือ -18.82 dB ที่ความถี่ 10 GHz และมีระดับพู่ข้างในระนาบสนามแม่เหล็กเท่ากับ -16.648 dB และมีอัตราขยายเท่ากับ 13.84 dB ดังแสดงในรูปที่ 3.130



(ก) ระนาบสนามไฟฟ้า

(ข) ระนาบสนามแม่เหล็ก

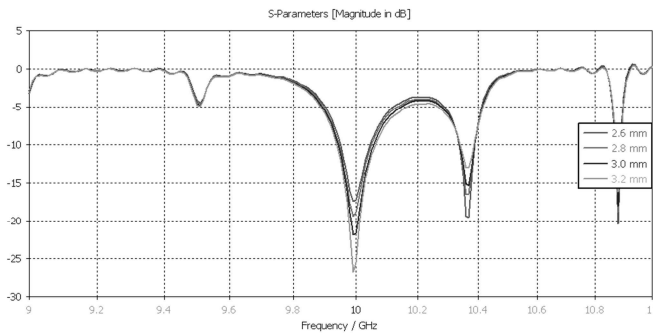


(ค) แบบรูปการแผ่กำลัง 3 มิติ

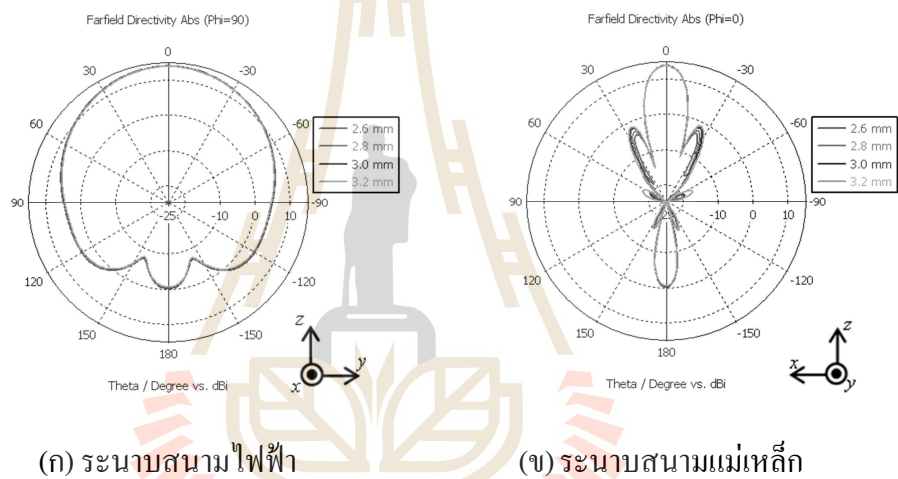
รูปที่ 3.130 แบบรูปการแผ่กำลังเมื่อระยะห่างของร่องที่ 1 และ 6 กับกึ่งกลางต่อเท่ากับ 1.4 มิลลิเมตร

2) ปรับระยะห่างของร่องที่ 2 และ 5 กับกึ่งกลางท่อนำคลื่น

ทำการปรับระยะห่างของร่องที่ 2 และ 5 กับกึ่งกลางท่อนำคลื่น (d_2) ซึ่งเป็นร่องที่ไกลกับแม่กนิจูดของคลื่นในท่อนำคลื่นพอสมควร จึงได้ทำการปรับ โดยให้ทั้งสองร่องไกลกึ่งกลางท่อนำคลื่น โดยที่พารามิเตอร์อื่นคงที่ แล้วพิจารณาการเปลี่ยนแปลงที่เกิดขึ้น เพื่อหาระยะห่างของร่องที่ 2 และ 5 กับกึ่งกลางท่อนำคลื่นที่ให้ แบบรูปการแผ่กำลังใกล้เคียงตามความต้องการมากที่สุด



รูปที่ 3.131 เปรียบเทียบค่าสัมประสิทธิ์การสะท้อนกลับเมื่อปรับระยะห่างระหว่างร่องกับปลายท่อนำคลื่น

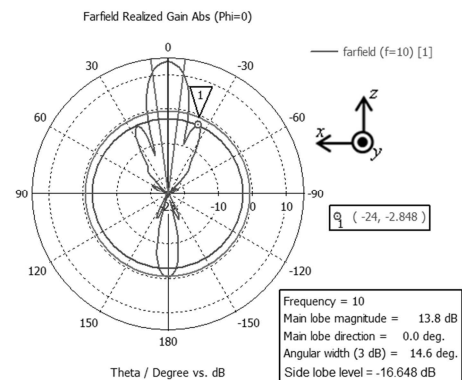
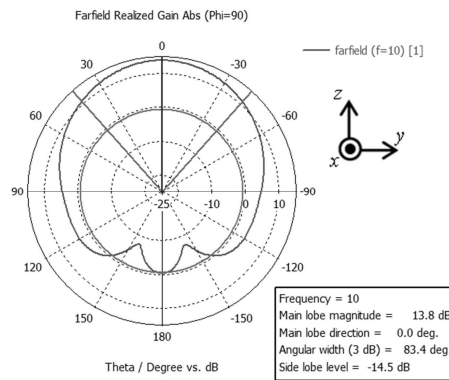


(ก) ระนาบสนามไฟฟ้า

(ข) ระนาบสนามแม่เหล็ก

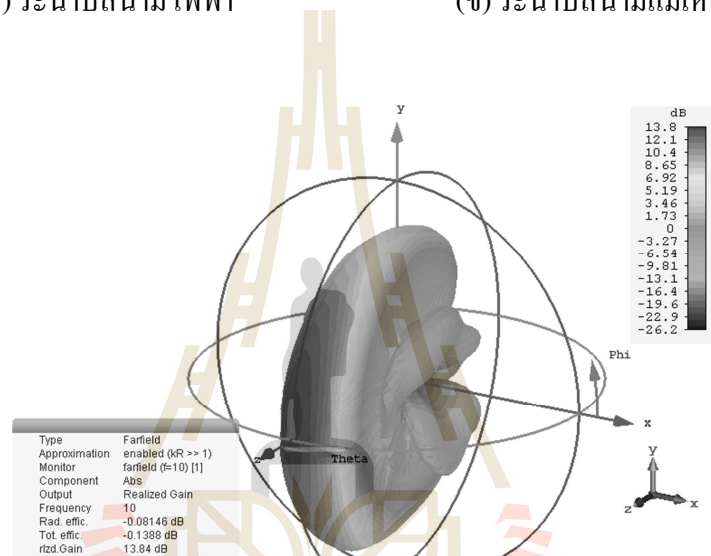
รูปที่ 3.132 เปรียบเทียบแบบรูปการแผ่กำลังเมื่อปรับระยะห่างระหว่างร่องบนท่อนำคลื่น

จากรูปที่ 3.131 พบว่าเมื่อลดระยะห่างระหว่างร่องกับกึ่งกลางท่อลงส่งผลให้ค่าสัมประสิทธิ์การสะท้อนกลับเพิ่มขึ้นอย่างมาก ในส่วนของแบบรูปการแผ่กำลังที่แสดงในรูปที่ 3.132 นั้นพบว่า เมื่อลดระยะห่างระหว่างร่องกับกึ่งกลางท่อลงจะทำให้ระดับพู่ข้างลดลงอย่างมาก เพราะฉะนั้นระยะห่างที่จะนำมาใช้งานเท่ากับ 2.8 มิลลิเมตร ซึ่งให้ค่าสัมประสิทธิ์การสะท้อนไม่สูงมาก คือ -18.82 dB ที่ความถี่ 10 GHz และมีระดับพู่ข้างในระนาบสนามแม่เหล็กเท่ากับ -14.5 dB และมีอัตราขยายเท่ากับ 13.8 dB ดังแสดงในรูปที่ 3.133



(ก) ระบายสนามไฟฟ้า

(ข) ระบายสนามแม่เหล็ก

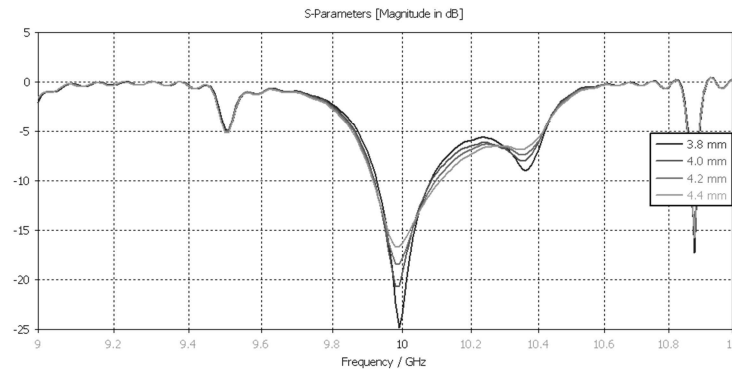


(ค) แบบรูปการแผ่กำลัง 3 มิติ

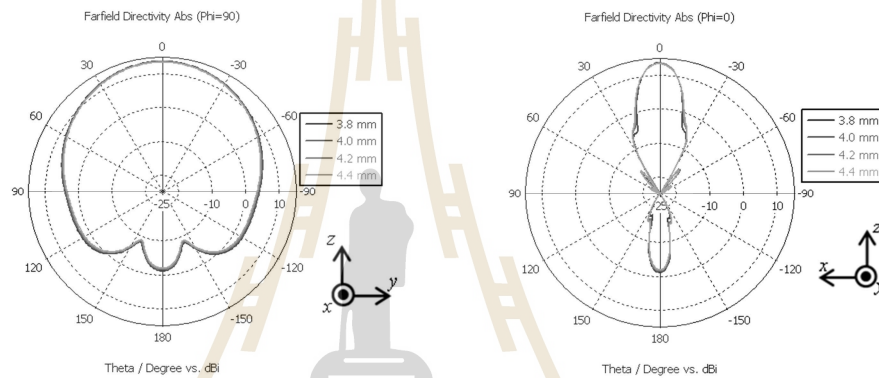
รูปที่ 3.133 แบบรูปการแผ่กำลังเมื่อระยะห่างของร่องที่ 2 และ 5 กับกึ่งกลางท่อเท่ากับ 2.8 มิลลิเมตร

3) ปรับระยะห่างของร่องที่ 3 และ 4 กับกึ่งกลางท่อนำคลื่น

ทำการปรับระยะห่างของร่องที่ 3 และ 4 กับกึ่งกลางท่อนำคลื่น (d_3) ซึ่งเป็นร่องที่ใกล้กับเมื่อกนิจูดของคลื่นในท่อนำคลื่นที่สุด จึงได้ทำการปรับโดยให้ทั้งสองร่องไกลกึ่งกลางท่อที่สุด โดยที่พารามิเตอร์อื่นคงที่ แล้วพิจารณาการเปลี่ยนแปลงที่เกิดขึ้น เพื่อหาระยะห่างของร่องที่ 3 และ 4 กับกึ่งกลางท่อนำคลื่นที่ให้แบบรูปการแผ่กำลังใกล้เคียงตามความต้องการมากที่สุด



รูปที่ 3.134 เปรียบเทียบค่าสัมประสิทธิ์การสะท้อนกลับเมื่อปรับระยะห่างระหว่างร่องกับปลายท่อนำคลื่น

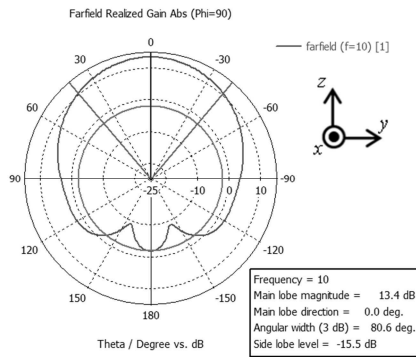


(ก) ระนาบสนามไฟฟ้า

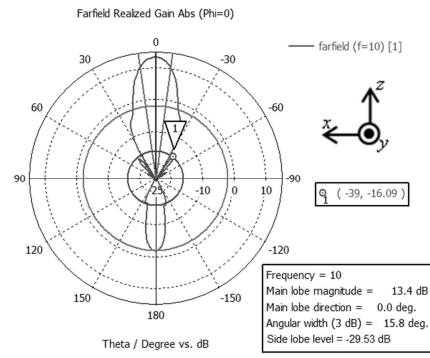
(ข) ระนาบสนามแม่เหล็ก

รูปที่ 3.135 เปรียบเทียบแบบรูปการแผ่กำลังเมื่อปรับระยะห่างระหว่างร่องบนท่อนำคลื่น

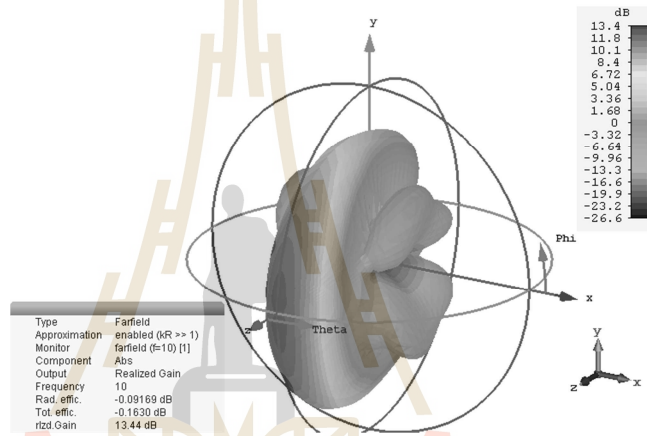
จากรูปที่ 3.134 พบว่าเมื่อเพิ่มระยะห่างระหว่างร่องกับกึ่งกลางท่อลงส่งผลให้ค่าสัมประสิทธิ์การสะท้อนกลับเพิ่มขึ้น ในส่วนของแบบรูปการแผ่กำลังที่แสดงในรูปที่ 3.135 นั้นพบว่าเมื่อลดระยะห่างระหว่างร่องกับกึ่งกลางท่อลงจะทำให้ระดับพูซังลดลง เพราะฉะนั้นระยะห่างที่จะนำมาใช้งานเท่ากับ 4.2 มิลลิเมตร ซึ่งให้ค่าสัมประสิทธิ์การสะท้อนไม่สูงมาก คือ -17.88 dB ที่ความถี่ 10 GHz และมีระดับพูซังในระนาบสนามแม่เหล็กเท่ากับ -29.53 dB และมีอัตราขยายเท่ากับ 13.44 dB ดังแสดงในรูปที่ 3.136 จากนั้นเมื่อได้ระยะห่างระหว่างร่องกับกึ่งกลางท่อนำคลื่นที่เหมาะสมแล้ว จึงสามารถสรุปค่าพารามิเตอร์ต่างๆ ได้ ดังแสดงในรูปที่ 3.137



(ก) ระนาบสนามไฟฟ้า

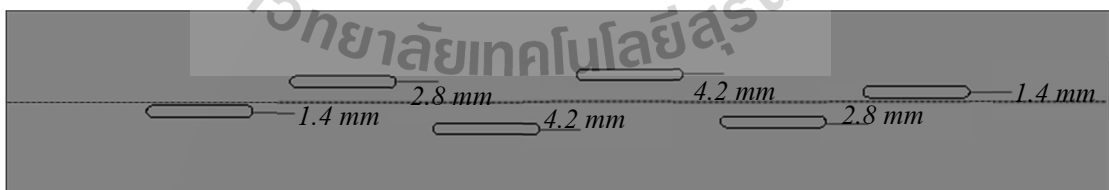


(ข) ระนาบสนามแม่เหล็ก

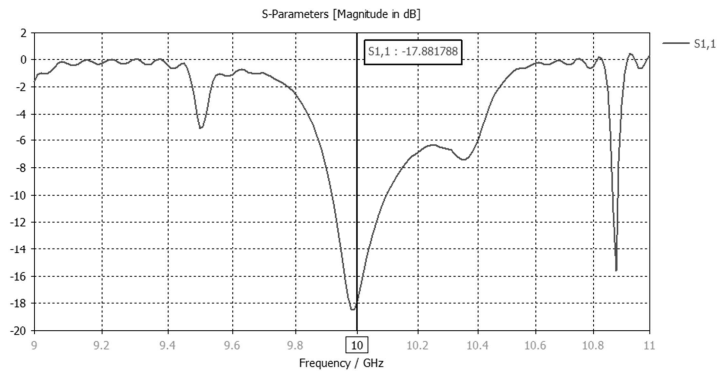


(ค) แบบรูปการแผ่กำลัง 3 มิติ

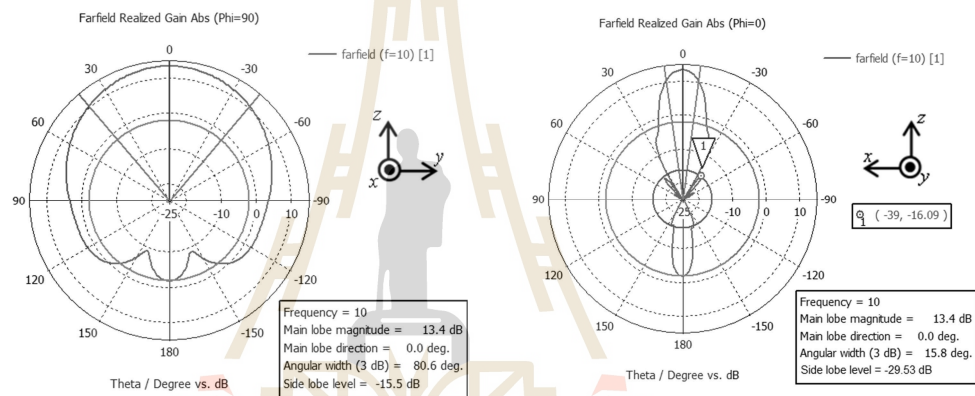
รูปที่ 3.136 แบบรูปการแผ่กำลังเมื่อระยะห่างของร่องที่ 2 และ 5 กับกึ่งกลางต่อเท่ากับ 4.2 มิลลิเมตร



รูปที่ 3.137 พารามิเตอร์ของสายอากาศแบบร่องบนท่อนำคลื่นที่ถูกปรับระยะห่างระหว่างร่องกับกึ่งกลางต่อ

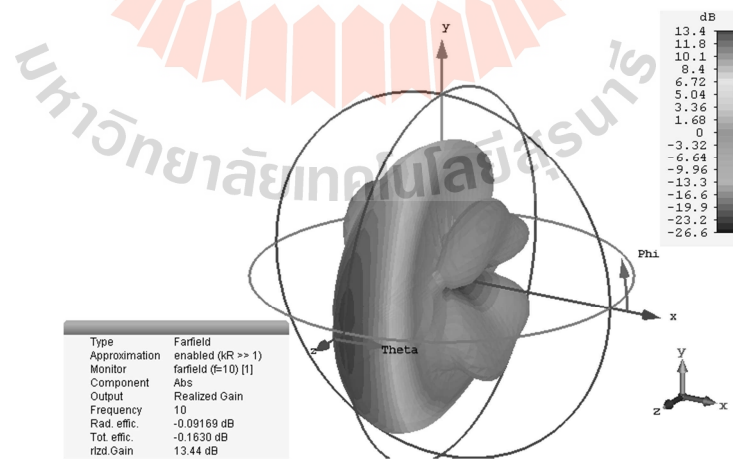


รูปที่ 3.138 ค่าสัมประสิทธิ์การสะท้อนกลับของสายอากาศแบบร่องบนท่อนำคลื่น



(ก) ระนาบสนามไฟฟ้า

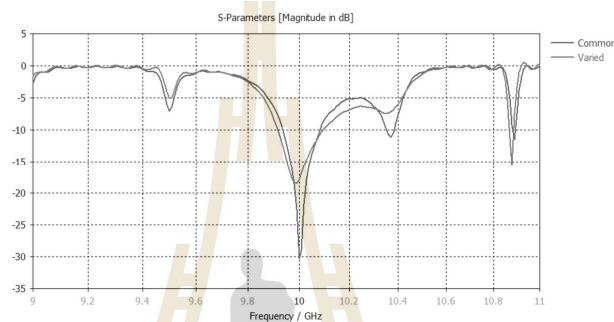
(ข) ระนาบสนามแม่เหล็ก



(ค) แบบรูปการแผ่กำลัง 3 มิติ

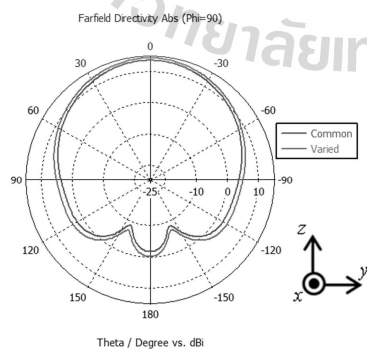
รูปที่ 3.139 แบบรูปการแผ่กำลังของสายอากาศแบบร่องบนท่อนำคลื่นที่ถูกปรับระยะห่างระหว่างร่องกับกึ่งกลางท่อ

จากการจำลองผลตามพารามิเตอร์ที่แสดงในรูปที่ 3.137 พบว่า ที่ความถี่ 10 GHz มีค่าสัมประสิทธิ์การสะท้อนกลับเท่ากับ -17.88 dB ดังแสดงในรูปที่ 3.138 ซึ่งค่าสัมประสิทธิ์การสะท้อนกลับที่ได้มีค่าที่ไม่สูงมาก เมื่อพิจารณาแบบรูปการแผ่กำลังที่ได้ดังแสดงในรูปที่ 3.139 พบว่าเป็นแบบเงาะจางทิศทางและมีอัตรายายเท่ากับ 13.44 dB และมีระดับพู่ข้างในระนาบสนามแม่เหล็กเท่ากับ -29.53 dB ซึ่งเป็นค่าที่ต่ำตามวัตถุประสงค์ที่ต้องการแล้วโดยรูปที่ 3.140 แสดงการเปรียบเทียบค่าสัมประสิทธิ์การสะท้อนกลับระหว่างสายอากาศแบบร่องบนท่อนำคลื่นที่มีระยะห่างระหว่างร่องกับกึ่งกลางท่อที่เท่ากัน เส้นสีแดงและไม่เท่ากันเส้นสีเขียว

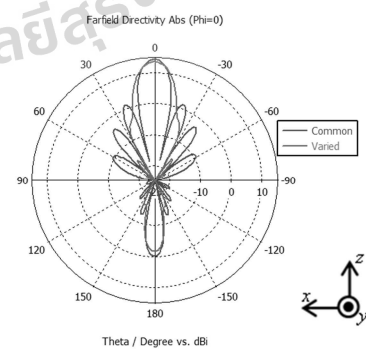


รูปที่ 3.140 เปรียบเทียบค่าสัมประสิทธิ์การสะท้อนกลับระหว่างสายอากาศแบบร่องบนท่อนำคลื่นที่มีระยะห่างระหว่างร่องกับกึ่งกลางท่อที่เท่ากันและไม่เท่ากัน

จากรูปที่ 3.140 พบว่าเมื่อปรับระยะห่างระหว่างร่องกับกึ่งกลางท่อให้ไม่เท่ากันค่าสัมประสิทธิ์การสะท้อนกลับที่ความถี่ 10 GHz มีค่าสูงขึ้นอย่างมาก และจึงทำการเปรียบเทียบแบบรูปการแผ่กำลังระหว่างสายอากาศแบบร่องบนท่อนำคลื่นที่มีระยะห่างระหว่างร่องกับกึ่งกลางท่อที่เท่ากัน เส้นสีแดงและไม่เท่ากันเส้นสีเขียวที่ได้ทั้งในระนาบสนามไฟฟ้าและสนามแม่เหล็ก



(ก) ระนาบสนามไฟฟ้า



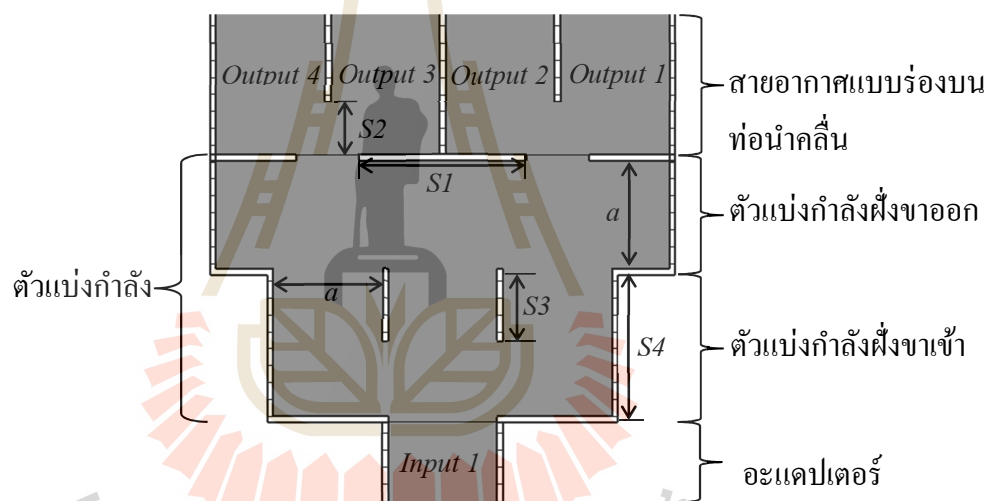
(จ) ระนาบสนามแม่เหล็ก

รูปที่ 3.141 เปรียบเทียบแบบรูปการแผ่กำลังระหว่างสายอากาศแบบร่องบนท่อนำคลื่นที่มีระยะห่างระหว่างร่องกับกึ่งกลางท่อที่เท่ากันและไม่เท่ากัน

จากรูปที่ 3.141 พบว่าเมื่อปรับระยะห่างระหว่างร่องกับกึ่งกลางท่อให้ไม่เท่ากัน จะทำให้อัตราขยายลดลง 0.84 dB และในระนาบสนามแม่เหล็กระดับพูข้างที่ได้ลดลง 16.53 dB ซึ่งลดลงอย่างมาก จึงเป็นไปตามวัตถุประสงค์ที่ต้องการ จากนั้นเพื่อเพิ่มอัตราขยาย จึงได้นำสายอากาศแบบร่องบนท่อนำคลื่นมาจัดวางเป็นแถวลำดับเชิงเฟสจำนวน 4 ท่อ

3.3 ออกแบบและจำลองผลสายอากาศแถวลำดับเชิงเฟสแบบร่องบนท่อนำคลื่นด้วยโปรแกรมสำเร็จรูป CST Microwave studio 2016

เพื่อทำการจัดวางสายอากาศแบบร่องบนท่อนำคลื่นเป็นแถวลำดับเชิงเฟสจำนวน 4 ท่อ จึงต้องใช้ตัวแบ่งกำลังแบบขาเข้า 1 ทาง และขาออก 4 ทาง โดยที่ขาเข้าต่อกับอะแดปเตอร์ และขาออกทั้งสี่ต่อกับสายอากาศแบบร่องบนท่อนำคลื่น ค่าพารามิเตอร์ต่างๆภายในตัวแบ่งกำลังแสดงในรูปที่ 3.142 ซึ่งมีความถี่ใช้งานที่ 10 GHz



รูปที่ 3.142 พารามิเตอร์ภายในตัวแบ่งกำลัง

โดยที่ $S1$ คือ ความกว้างผนังตัวแบ่งกำลังฝั่งขาออกติดกับสายอากาศ หน่วยเป็น มิลลิเมตร (mm)
 $S2$ คือ ความยาวขอบด้านข้างที่ถูกตัดออกของสายอากาศ หน่วยเป็น มิลลิเมตร (mm)
 $S3$ คือ ความยาวผนังตัวแบ่งกำลังฝั่งขาเข้า หน่วยเป็น มิลลิเมตร (mm)
 $S4$ คือ ความยาวตัวแบ่งกำลังฝั่งขาเข้า หน่วยเป็น มิลลิเมตร (mm)

โดยค่าพารามิเตอร์ต่างๆสามารถคำนวณได้ดังสมการที่ (3-8) ถึง (3-11)

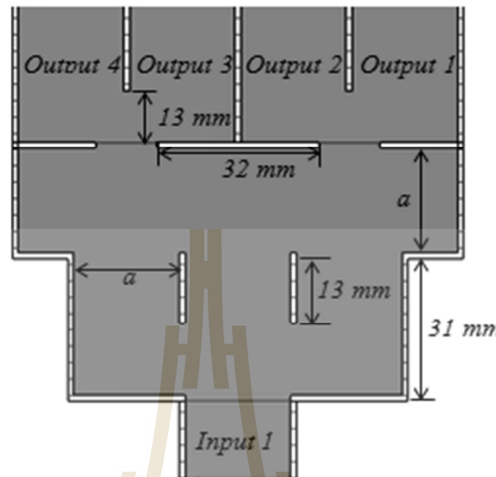
$$S1 = 0.8\lambda_g \quad (3-8)$$

$$S2 = 0.325\lambda_g \quad (3-9)$$

$$S3 = 0.325\lambda_g \quad (3-10)$$

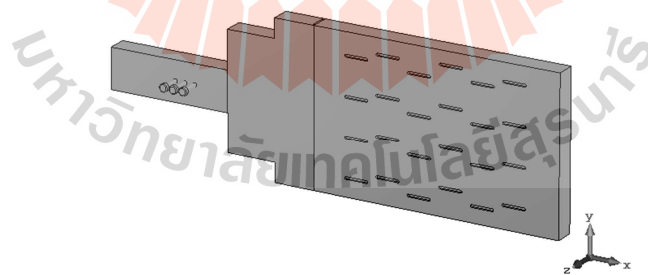
$$S4 = 0.775\lambda_g \quad (3-11)$$

เมื่อค่าความยาวคลื่นภายในท่อนำคลื่น (λ_g) คือ 39.755 มิลลิเมตร แล้วทำการคำนวณตามสมการที่ (3-8) ถึง (3-11) ทำให้ได้ค่าพารามิเตอร์ต่างๆที่ได้จากการคำนวณแสดงในรูปที่ 3.143

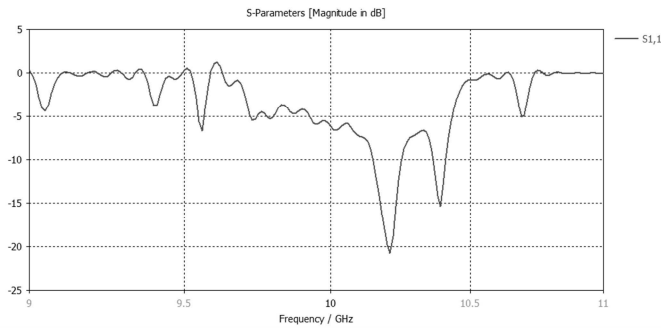


รูปที่ 3.143 ค่าพารามิเตอร์ภายในตัวแบ่งกำลังที่ได้จากการคำนวณ

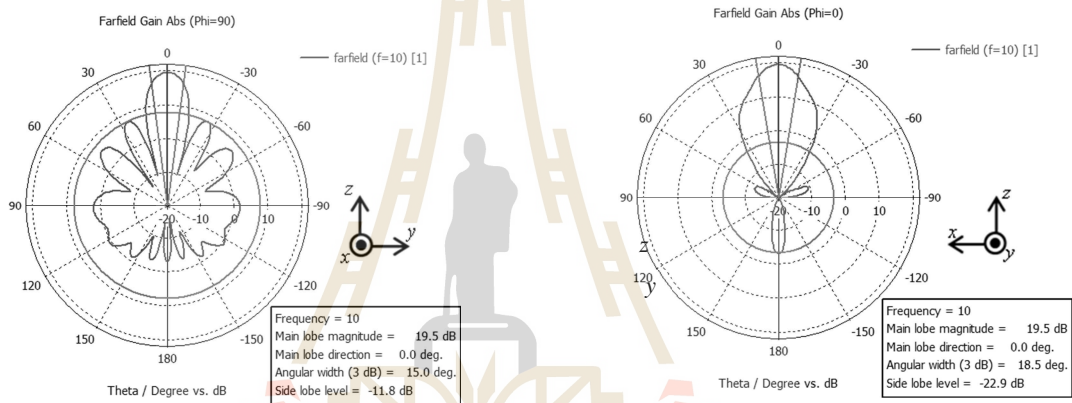
เมื่อได้ขนาดของตัวแบ่งกำลังจากการคำนวณแล้วจึงนำสายอากาศแบบร่องบนท่อนำคลื่นมาวางเป็นแถวลำดับเชิงเฟสที่ตำแหน่งขาออกจำนวน 4 ท่อ และวางอะแดปเตอร์สำหรับเป็นแหล่งจ่ายให้กับสายอากาศที่ตำแหน่งขาเข้าเพื่อให้ได้ความเรโซแนนซ์ที่ 10 GHz จากนั้นทำการจำลองแล้ววิเคราะห์ผลค่าสัมประสิทธิ์การสะท้อนกลับ และแบบรูปการแผ่กำลังที่ได้จากการจำลอง



รูปที่ 3.144 แบบจำลองสายอากาศแถวลำดับเชิงเฟสแบบร่องบนท่อนำคลื่นขณะติดตั้งร่วมกับตัวแบ่งกำลัง

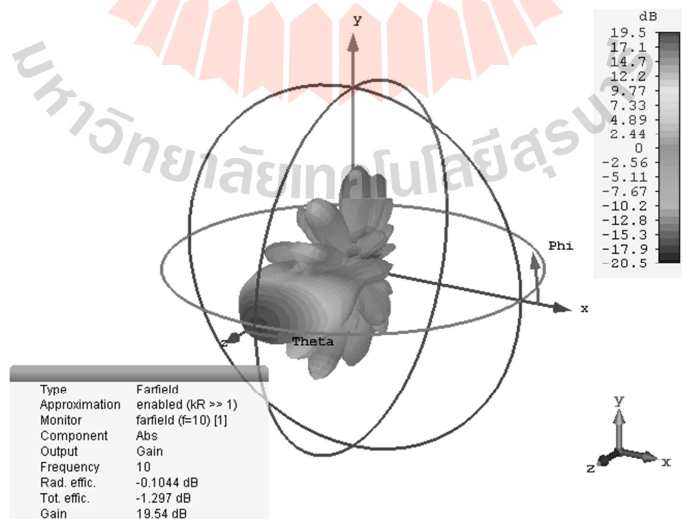


รูปที่ 3.145 ค่าสัมประสิทธิ์การสะท้อนกลับของสายอากาศแถวลำดับเชิงเฟสแบบร่องบน
ที่นำคลื่นขณะติดตั้งร่วมกับตัวแบ่งกำลัง



(ก) ระนาบสนามไฟฟ้า

(ข) ระนาบสนามแม่เหล็ก



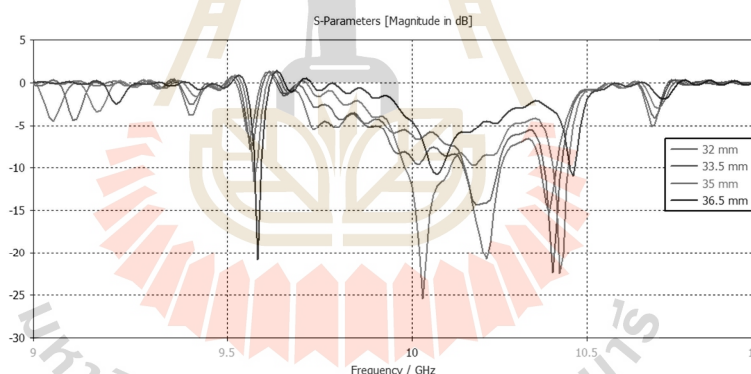
(ค) แบบรูปการแผ่กำลัง 3 มิติ

รูปที่ 3.146 แบบรูปการแผ่กำลังของสายอากาศแถวลำดับเชิงเฟสแบบร่องบนที่นำคลื่น

จากรูปที่ 3.145 จะพบว่าค่าสัมประสิทธิ์การสะท้อนกลับที่ได้มีความถี่เรโซแนนซ์ที่ 10.21 GHz และที่ความถี่ 10 GHz มีอัตราขยายเท่ากับ 19.54 dB มีระดับพูซังเท่ากับ -11.8 และ -30.16 dB ในระนาบสนามไฟฟ้าและระนาบสนามแม่เหล็กตามลำดับ และมีอัตราส่วนพูลึกเทียบกับพูลังเท่ากับ 22.9 dB ดังแสดงในรูปที่ 3.146 จากผลการจำลองสายอากาศตามพารามิเตอร์ที่ได้จากการคำนวณพบว่าแบบรูปการแผ่กำลังที่ได้มีอัตราขยายที่สูงขึ้น และในระนาบสนามไฟฟ้าระดับพูซังนั้นสูงมาก เนื่องจากการเชื่อมต่อร่วมภายนอกของร่องบนท่อนำคลื่นที่สูงขึ้นเพราะจำนวนร่องบนท่อนำคลื่นที่มีการเชื่อมต่อกันนั้นมีจำนวนมากขึ้น และความถี่เรโซแนนซ์ที่ได้ยังไม่เป็นไปตามวัตถุประสงค์ จึงต้องทำการปรับพารามิเตอร์ต่างๆเพื่อวิเคราะห์และสังเกตการเปลี่ยนแปลงของค่าสัมประสิทธิ์การสะท้อนกลับและแบบรูปการแผ่กำลัง

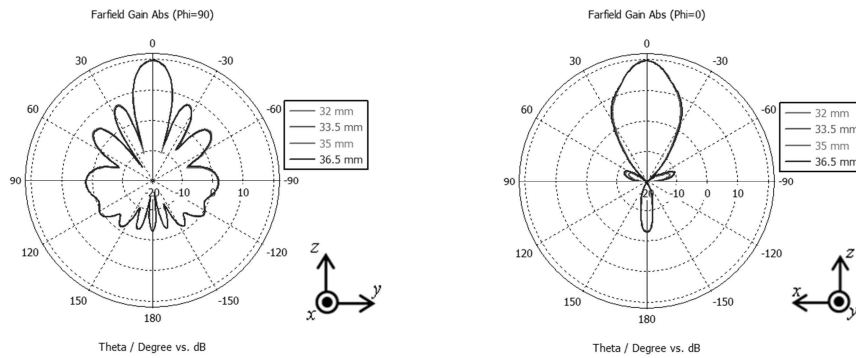
3.3.1 ความกว้างผนังตัวแบ่งกำลังฝั่งขาออกติดกับสายอากาศ

ทำการปรับความกว้างผนังตัวแบ่งกำลังฝั่งขาออกติดกับสายอากาศ (SI) แล้วพิจารณาการเปลี่ยนแปลงที่เกิดขึ้น เพื่อหาความกว้างผนังตัวแบ่งกำลังฝั่งขาออกติดกับสายอากาศที่ให้ความถี่เรโซแนนซ์และแบบรูปการแผ่กำลังใกล้เคียงตามความต้องการมากที่สุด



รูปที่ 3.147 เปรียบเทียบค่าสัมประสิทธิ์การสะท้อนกลับเมื่อปรับความกว้างผนังตัวแบ่งกำลังฝั่งขาออกติดกับสายอากาศ

จากรูปที่ 3.147 เมื่อทำการปรับความกว้างผนังตัวแบ่งกำลังฝั่งขาออกติดกับสายอากาศแต่ละช่วงห่างกัน 1.5 มิลลิเมตร พบว่าความกว้างที่ทำให้ความถี่เรโซแนนซ์ใกล้เคียงกับความถี่ที่ต้องการมากที่สุดเท่ากับ 35 มิลลิเมตร ซึ่งได้ความถี่เรโซแนนซ์อยู่ที่ 10.03 GHz เมื่อลดหรือเพิ่มระยะห่างจะทำให้ความถี่เรโซแนนซ์นั้นสูงขึ้น จากนั้นทำการพิจารณาแบบรูปการแผ่กำลังในระนาบสนามไฟฟ้าและสนามแม่เหล็ก



(ก) ระบายสนามไฟฟ้า

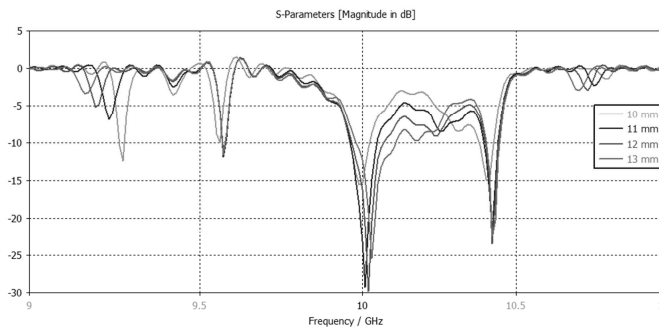
(ข) ระบายสนามแม่เหล็ก

รูปที่ 3.148 เปรียบเทียบแบบรูปการแผ่กำลังเมื่อปรับความกว้างผนัง
ตัวแบ่งกำลังฝั่งขาออกติดกับสายอากาศ

จากรูปที่ 3.148 จะเห็นได้ว่าเมื่อปรับความกว้างผนังตัวแบ่งกำลังฝั่งขาออกติดกับสายอากาศนั้น แบบรูปการแผ่กำลังที่ได้ไม่มีความแตกต่างกันอย่างเห็นได้ชัดเจนเพราะการปรับความกว้างผนังตัวแบ่งกำลังไม่ได้ส่งผลต่อการเชื่อมรวมภายนอก ระดับพูข้างในระบายสนามไฟฟ้าที่ได้จึงไม่มีการเปลี่ยนแปลง จึงเลือกใช้งานความกว้างผนังตัวแบ่งกำลังเท่ากับ 35 มิลลิเมตร และเมื่อได้ความกว้างผนังตัวแบ่งกำลังฝั่งขาออกติดกับสายอากาศที่เหมาะสมแล้ว จึงทำการปรับพารามิเตอร์ต่อไป เพื่อวิเคราะห์และสังเกตการณ์เปลี่ยนแปลงของความถี่เรโซแนนซ์ และแบบรูปการแผ่กำลัง ให้ใกล้เคียงตามวัตถุประสงค์ที่ตั้งไว้มากที่สุด

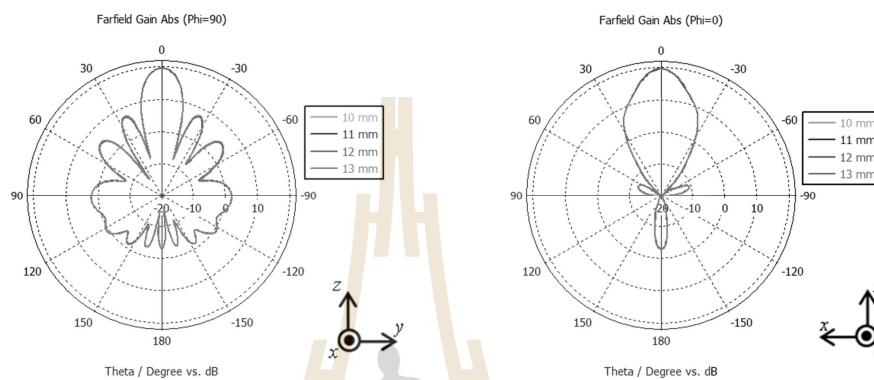
3.3.2 ความยาวขอบด้านข้างที่ถูกตัดออกของสายอากาศ

ทำการปรับความยาวขอบด้านข้างที่ถูกตัดออกของสายอากาศ (S2) โดยความกว้างผนังตัวแบ่งกำลังคงที่เท่ากับ 35 มิลลิเมตร จากนั้นพิจารณาการเปลี่ยนแปลงที่เกิดขึ้น เพื่อหาความยาวขอบด้านข้างที่ถูกตัดออกของสายอากาศที่ให้ความถี่เรโซแนนซ์และแบบรูปการแผ่กำลังใกล้เคียงตามความต้องการมากที่สุด



รูปที่ 3.149 เปรียบเทียบค่าสัมประสิทธิ์การสะท้อนกลับเมื่อปรับ
ความยาวขอบด้านข้างที่ถูกตัดออกของสายอากาศ

จากรูปที่ 3.149 เมื่อทำการปรับความยาวขอบด้านข้างที่ถูกตัดออกของสายอากาศ แต่ละช่วงห่างกัน 2 มิลลิเมตร พบว่าระยะห่างที่ทำให้ความถี่เรโซแนนซ์ใกล้เคียงกับความถี่ที่ต้องการมากที่สุดเท่ากับ 11 มิลลิเมตร ซึ่งได้ความถี่เรโซแนนซ์อยู่ที่ 10.01 GHz และมีค่าสัมประสิทธิ์การสะท้อนกลับที่ความถี่ 10 GHz เท่ากับ -23.11 dB และเมื่อเพิ่มความยาวจะทำให้ความถี่เรโซแนนซ์ที่ได้นั้นสูงขึ้นเล็กน้อย จากนั้นทำการพิจารณาแบบรูปการแผ่กำลังในระนาบสนามไฟฟ้าและสนามแม่เหล็ก



(ก) ระนาบสนามไฟฟ้า

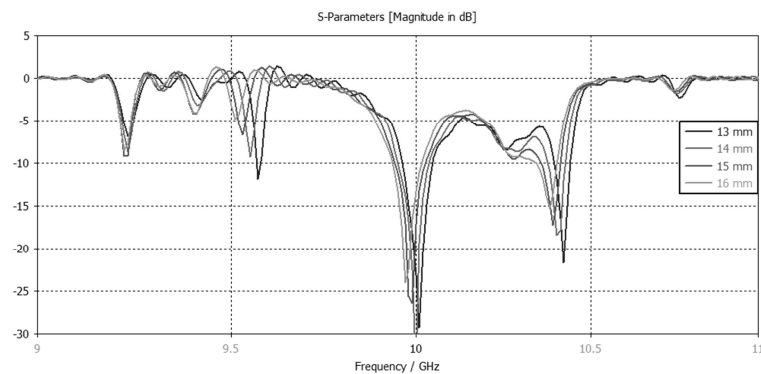
(ข) ระนาบสนามแม่เหล็ก

รูปที่ 3.150 เปรียบเทียบแบบรูปการแผ่กำลังเมื่อปรับความยาว
ขอบด้านข้างที่ถูกตัดออกของสายอากาศ

จากรูปที่ 3.150 จะเห็นได้ว่าเมื่อปรับความยาวขอบด้านข้างที่ถูกตัดออกของสายอากาศ นั้น แบบรูปการแผ่กำลังที่ได้ไม่มีความแตกต่างกันอย่างเห็นได้ชัดเจน จึงเลือกใช้ความยาวขอบด้านข้างที่ถูกตัดออกของสายอากาศเท่ากับ 11 มิลลิเมตร เมื่อได้ความยาวขอบด้านข้างที่ถูกตัดออกของสายอากาศที่เหมาะสมแล้ว จึงทำการปรับพารามิเตอร์อื่นๆ เพื่อเพื่อวิเคราะห์และสังเกตการณ์เปลี่ยนแปลงของความถี่เรโซแนนซ์ และแบบรูปการแผ่กำลัง ให้ได้ผลการจำลองที่ดีที่สุด

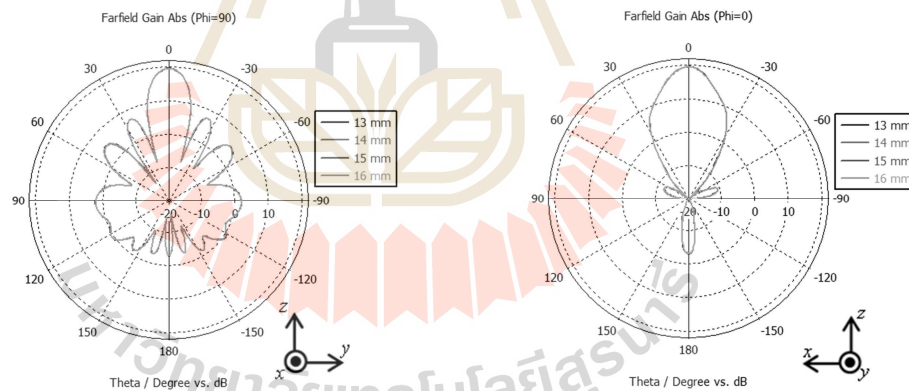
3.3.3 ความยาวผนังตัวแบ่งกำลังฝั่งขาเข้า

ทำการปรับความยาวผนังตัวแบ่งกำลังฝั่งขาเข้า (S3) โดยความกว้างผนังตัวแบ่งกำลัง และความยาวขอบด้านข้างที่ถูกตัดออกของสายอากาศคงที่เท่ากับ 35 และ 11 มิลลิเมตร ตามลำดับ แล้วพิจารณาการเปลี่ยนแปลงที่เกิดขึ้น เพื่อหาความยาวผนังตัวแบ่งกำลังฝั่งขาเข้าที่ให้ความถี่เรโซแนนซ์และแบบรูปการแผ่กำลังใกล้เคียงตามความต้องการมากที่สุด



รูปที่ 3.151 เปรียบเทียบค่าสัมประสิทธิ์การสะท้อนกลับเมื่อปรับความยาวผนังตัวแบ่งกำลังฝั่งขาเข้า

จากรูปที่ 3.151 เมื่อทำการปรับความยาวผนังตัวแบ่งกำลังฝั่งขาเข้า แต่ละช่วงห่างกัน 1 มิลลิเมตร พบว่าระยะห่างที่ทำให้ความถี่เรโซแนนซ์ที่ 10 GHz เท่ากับ 14 มิลลิเมตร และมีค่าสัมประสิทธิ์การสะท้อนกลับที่ความถี่เรโซแนนซ์เท่ากับ -33.78 dB และเมื่อเพิ่มความยาวจะทำให้ความถี่เรโซแนนซ์ที่ได้มีค่าต่ำลงเล็กน้อย จากนั้นทำการพิจารณาแบบรูปการแผ่กำลังในระนาบสนามไฟฟ้าและสนามแม่เหล็ก



(ก) ระนาบสนามไฟฟ้า

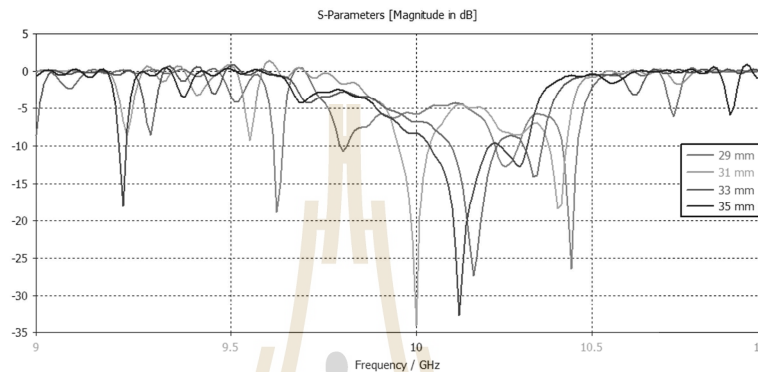
(ข) ระนาบสนามแม่เหล็ก

รูปที่ 3.152 เปรียบเทียบแบบรูปการแผ่กำลังเมื่อปรับความยาวผนังตัวแบ่งกำลังฝั่งขาเข้า

จากรูปที่ 3.152 จะเห็นได้ว่าเมื่อปรับความยาวผนังตัวแบ่งกำลังฝั่งขาเข้านั้น แบบรูปการแผ่กำลังที่ได้ไม่มีความแตกต่างกันอย่างเห็นได้ชัดเจน จึงเลือกใช้ความยาวผนังตัวแบ่งกำลังฝั่งขาเข้าเท่ากับ 14 มิลลิเมตร และจากผลการจำลองเมื่อได้ความยาวขอบด้านข้างที่ถูกตัดออกของสายอากาศที่เหมาะสมแล้ว จึงทำการปรับพารามิเตอร์สุดท้าย เพื่อสังเกตการเปลี่ยนแปลงของความถี่เรโซแนนซ์และแบบรูปการแผ่กำลังที่เกิดขึ้น

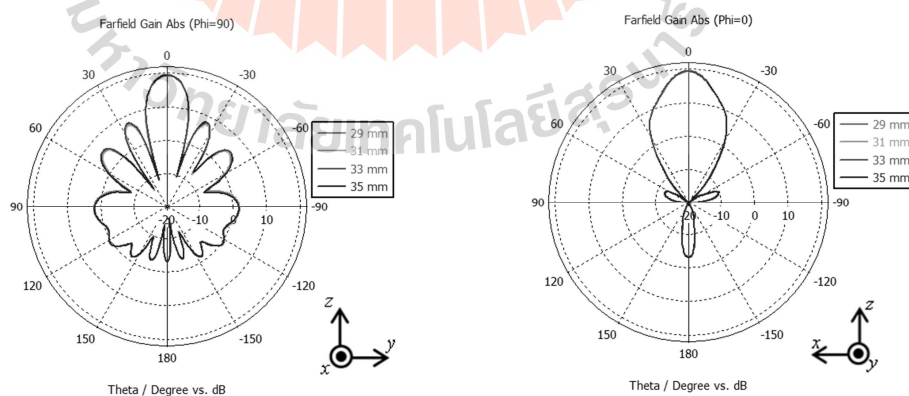
3.3.4 ความยาวตัวแบ่งกำลังฝั่งขาเข้า

ทำการปรับความยาวตัวแบ่งกำลังฝั่งขาเข้า (S_{41}) โดยความกว้างผนังตัวแบ่งกำลัง ความยาวขอบด้านข้างที่ถูกตัดออกของสายอากาศ และความยาวผนังตัวแบ่งกำลังฝั่งขาเข้าคงที่เท่ากับ 35 11 และ 14 มิลลิเมตร ตามลำดับพิจารณาการเปลี่ยนแปลงที่เกิดขึ้น เพื่อหาความยาวตัวแบ่งกำลังฝั่งขาเข้าที่ให้ ความถี่เรโซแนนซ์และแบบรูปการแผ่กำลังใกล้เคียงตามความต้องการมากที่สุด



รูปที่ 3.153 เปรียบเทียบค่าสัมประสิทธิ์การสะท้อนกลับเมื่อปรับความยาวตัวแบ่งกำลังฝั่งขาเข้า

จากรูปที่ 3.153 เมื่อทำการปรับความยาวผนังตัวแบ่งกำลังฝั่งขาเข้า แต่ละช่วงห่างกัน 2 มิลลิเมตร พบว่าระยะห่างที่ทำให้ความถี่เรโซแนนซ์ที่ 10 GHz เท่ากับ 31 มิลลิเมตร และมีค่าสัมประสิทธิ์การสะท้อนกลับที่ความถี่เรโซแนนซ์เท่ากับ -33.78 dB และเมื่อเพิ่มหรือลดความยาวจะทำให้ความถี่เรโซแนนซ์ที่ได้สูงขึ้น จากนั้นทำการพิจารณาแบบรูปการแผ่กำลังในระนาบสนามไฟฟ้าและสนามแม่เหล็ก

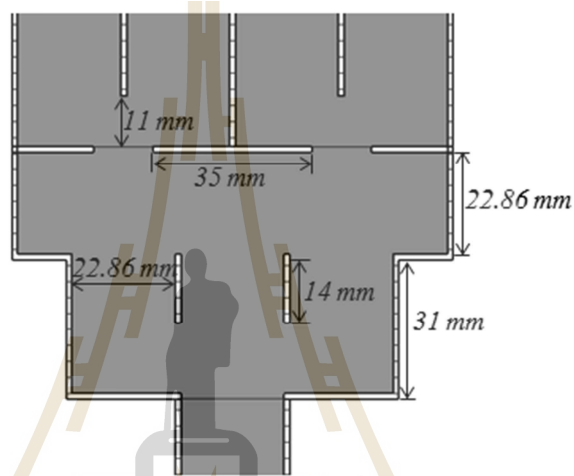


(ก) ระนาบสนามไฟฟ้า

(ข) ระนาบสนามแม่เหล็ก

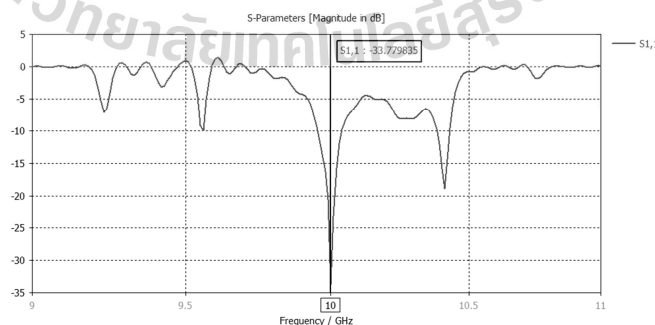
รูปที่ 3.154 เปรียบเทียบแบบรูปการแผ่กำลังเมื่อปรับความยาวตัวแบ่งกำลังฝั่งขาเข้า

จากรูปที่ 3.154 จะเห็นได้ว่าเมื่อปรับความยาวตัวแบ่งกำลังฝั่งขาเข้านั้น พบว่าแบบรูปการแผ่กำลังในระนาบสนามแม่เหล็กไม่มีความแตกต่างกันอย่างเห็นได้ชัดเจน แต่ความแรงพู่ข้างในระนาบสนามไฟฟ้าลดลงเล็กน้อยเมื่อลดความยาวลง เพราะขนาดของตัวแบ่งกำลังเมื่อมีการเปลี่ยนแปลงจะทำให้กำลังที่ถูกส่งไปยังสายอากาศแบบร่องบนท่อนำคลื่นที่ทำการจัดแถวลำดับเชิงเฟสอยู่นั้นเปลี่ยนแปลงซึ่งส่งผลต่อความแรงของการเชื่อมต่อระหว่างร่องบนท่อนำคลื่นจึงเลือกใช้ความยาวตัวแบ่งกำลังฝั่งขาเข้าเท่ากับ 31 มิลลิเมตร จากนั้นเมื่อได้ค่าพารามิเตอร์ที่เหมาะสมแล้วจึงสามารถสรุปค่าพารามิเตอร์ต่างๆได้ดังแสดงในรูปที่ 3.155



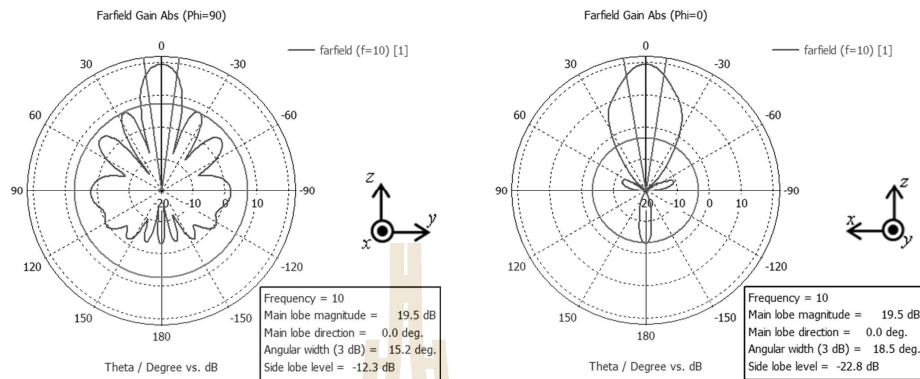
รูปที่ 3.155 ค่าพารามิเตอร์ภายในตัวแบ่งกำลังที่ได้จากการจำลองผล

เมื่อได้ขนาดของตัวแบ่งกำลังจากการจำลองผลแล้วจึงทำการวิเคราะห์ผลค่าสัมประสิทธิ์การสะท้อนกลับ และแบบรูปการแผ่กำลังที่ได้จากการจำลอง



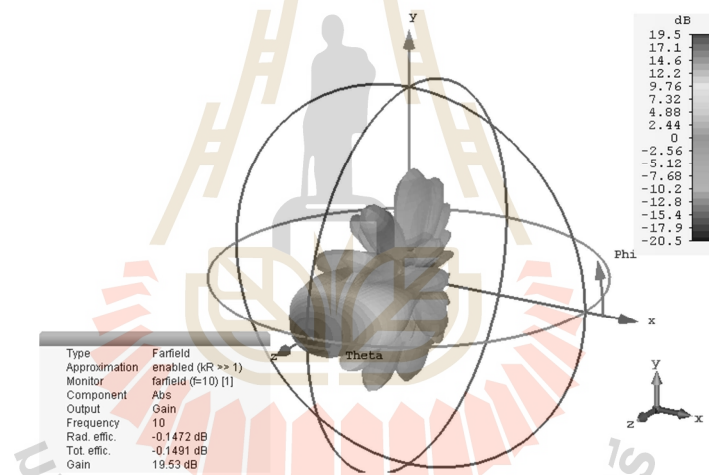
รูปที่ 3.156 ค่าสัมประสิทธิ์การสะท้อนกลับของสายอากาศแถวลำดับเชิงเฟสแบบร่องบนท่อนำคลื่น

จากรูปที่ 3.156 จะพบว่าค่าสัมประสิทธิ์การสะท้อนกลับที่ได้มีความถี่เรโซแนนซ์ที่ 10 GHz และมีค่าสัมประสิทธิ์การสะท้อนกลับเท่ากับ -33.78 dB ซึ่งทำให้สายอากาศที่ได้จากการจำลองผลนี้สามารถใช้งานได้ความถี่ 10 GHz จึงเป็นไปตามวัตถุประสงค์ที่ต้องการ



(ก) ระนาบสนามไฟฟ้า

(ข) ระนาบสนามแม่เหล็ก



(ค) แบบรูปการแผ่กำลัง 3 มิติ

รูปที่ 3.157 แบบรูปการแผ่กำลังของสายอากาศแถวลำดับเชิงเฟสแบบร่องบนท่อนำคลื่น

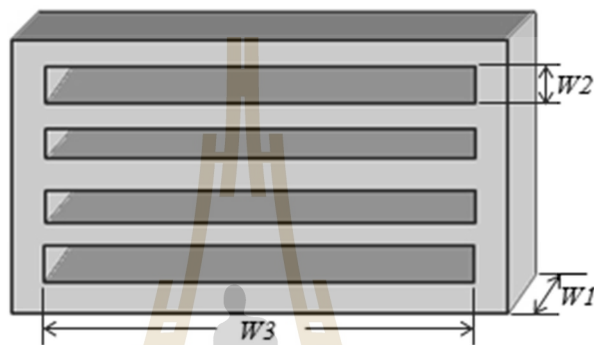
จากรูปที่ 3.157 จะพบว่าสายอากาศมีอัตราขยายเท่ากับ 19.53 dB มีระดับพ่วงข้างเท่ากับ -12.3 และ -30.21 dB ในระนาบสนามไฟฟ้าและระนาบสนามแม่เหล็กตามลำดับ และมีอัตราส่วนพ่วงข้างเทียบกับพ่วงหลังเท่ากับ 22.8 dB

เมื่อวิเคราะห์ผลจากการจำลองที่ได้พบว่าสายอากาศมีอัตราขยายที่สูงแล้ว แต่ปัญหาที่พบคือ มีระดับพ่วงข้างในระนาบสนามไฟฟ้าที่สูงมากเนื่องมาจากการเชื่อมต่อยุทธศาสตร์ระหว่างร่องบนท่อนำคลื่นที่ติดกัน และเพื่อทำการลดระดับพ่วงข้างในระนาบสนามไฟฟ้า โครงสร้างผนังโพรงจึงได้ถูกนำมาใช้

3.4 ออกแบบและจำลองผลโครงสร้างผนังโพรงด้วยโปรแกรมสำเร็จรูป CST

Microwave studio 2016

เพื่อทำการลดระดับพู่ข้างในระนาบสนามไฟฟ้า จึงใช้โครงสร้างผนังโพรงตามแนวยาวในการเพิ่มระยะห่างระหว่างร่องบนท่อนำคลื่นข้างเคียง โดยวางบนผิวหน้าของสายอากาศเพื่อลดการเชื่อมต่อง่ายนอกระหว่างร่องบนท่อนำคลื่นที่ติดกัน และค่าพารามิเตอร์ต่างๆของโครงสร้างผนังโพรง ดังแสดงในรูปที่ 3.158



รูปที่ 3.158 พารามิเตอร์ โครงสร้างผนังโพรงตามแนวยาว

โดยที่ $W1$ คือ ความหนาของผนังโพรงตามแนวยาว หน่วยเป็น มิลลิเมตร (mm)

$W2$ คือ ความกว้างของผนังโพรงตามแนวยาว หน่วยเป็น มิลลิเมตร (mm)

$W3$ คือ ความยาวของผนังโพรงตามแนวยาว หน่วยเป็น มิลลิเมตร (mm)

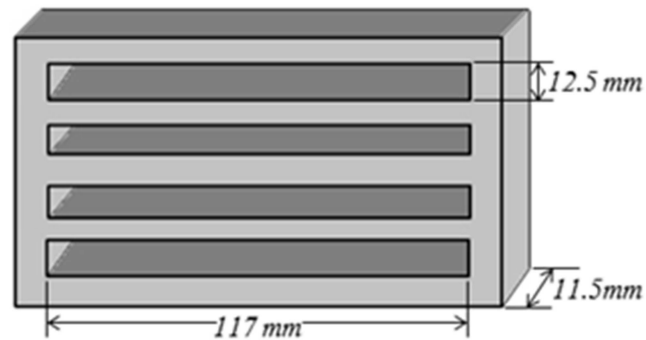
โดยค่าพารามิเตอร์ต่างๆสามารถคำนวณได้ดังสมการที่ (3-12) ถึง (3-14)

$$W1 = 0.38\lambda_0 \quad (3-12)$$

$$W2 = 0.42\lambda_0 \quad (3-13)$$

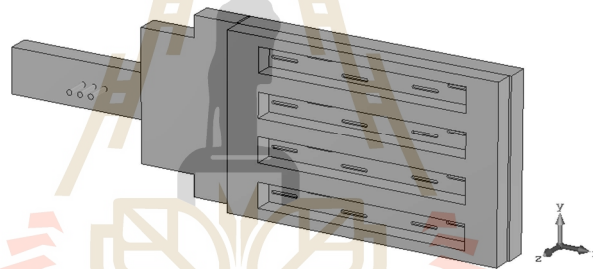
$$W3 = 0.57\lambda_0 + (5 \times SG) \quad (3-14)$$

เมื่อค่าความยาวคลื่นภายในท่อนำคลื่น (λ_0) คือ 30 มิลลิเมตร และระยะห่างระหว่างร่อง (SG) คือ 20 มิลลิเมตร แล้วทำการคำนวณตามสมการที่ (3-12) ถึง (3-14) ทำให้ได้ค่าพารามิเตอร์ต่างๆที่ได้จากการคำนวณแสดงในรูปที่ 3.159

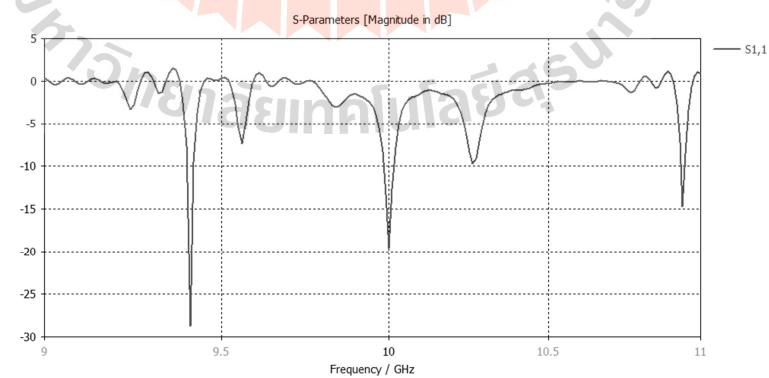


รูปที่ 3.159 ค่าพารามิเตอร์ผนัง โพรงตามแนวยาวที่ได้จากการคำนวณ

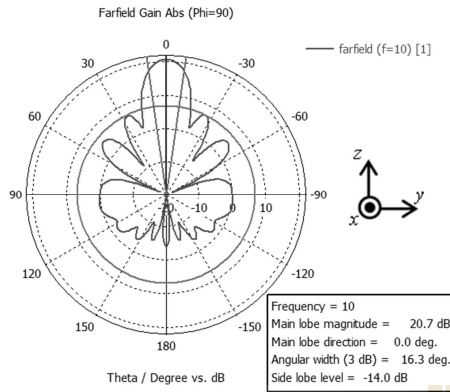
เมื่อได้ขนาดของโครงสร้างผนัง โพรงตามแนวยาวจากการคำนวณแล้วจึงนำผนัง โพรงมาวางบนสายอากาศ จากนั้นทำการจำลองแล้ววิเคราะห์ผลค่าสัมประสิทธิ์การสะท้อนกลับ และแบบรูปการแผ่กำลังที่ได้จากการจำลอง



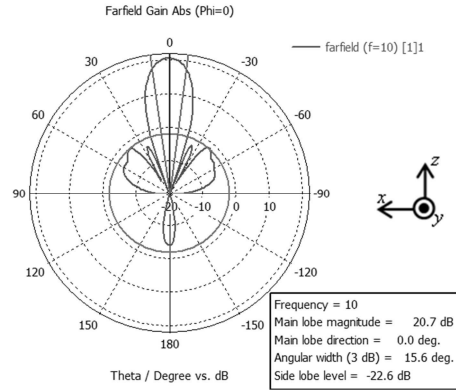
รูปที่ 3.160 แบบจำลองสายอากาศแกลวลำดับเชิงเฟสแบบร่องบนที่นำคลื่นกับผนัง โพรง



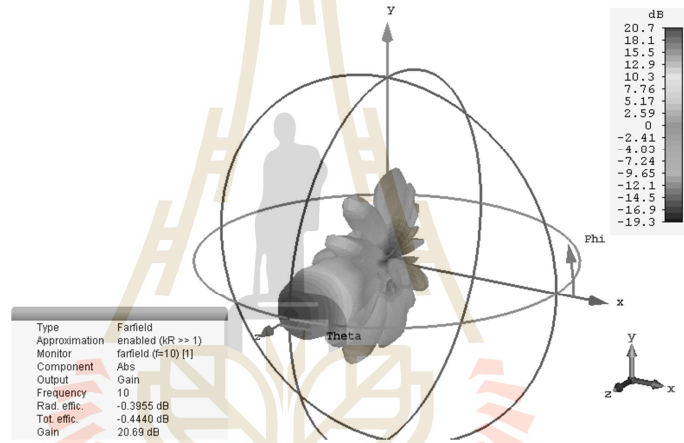
รูปที่ 3.161 ค่าสัมประสิทธิ์การสะท้อนกลับของสายอากาศแกลวลำดับเชิงเฟสแบบร่องบนที่นำคลื่นกับผนัง โพรง



(ก) ระนาบสนามไฟฟ้า



(ข) ระนาบสนามแม่เหล็ก



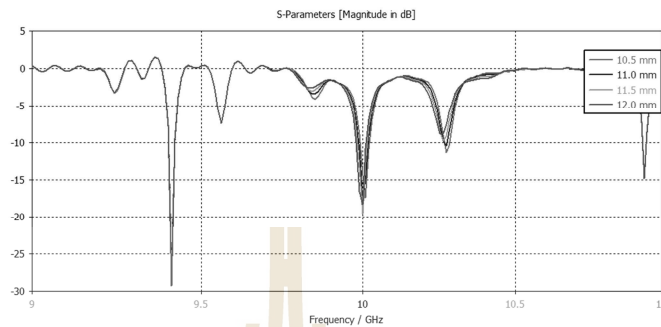
(ค) แบบรูปการแผ่กำลัง 3 มิติ

รูปที่ 3.162 แบบรูปการแผ่กำลังของสายอากาศแถวลำดับเชิงเฟสแบบร่องบนที่นำคลื่นกับผนังโพรง

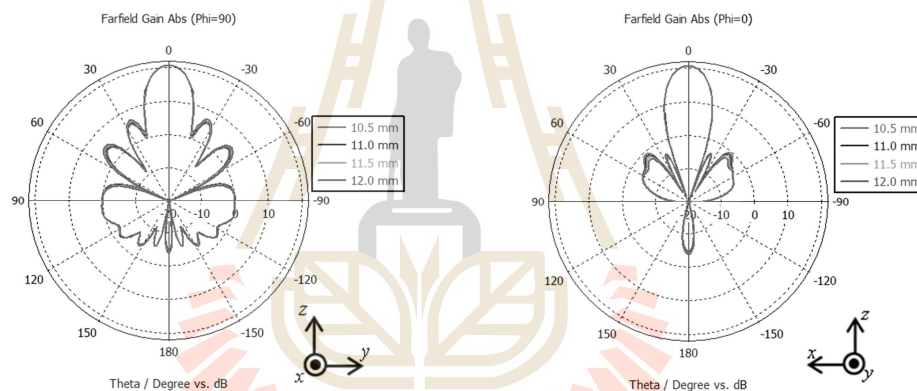
จากรูปที่ 3.161 จะพบว่าที่ความถี่ 10 GHz จะมีค่าสัมประสิทธิ์การสะท้อนกลับเท่ากับ -19.74 dB และจากรูปที่ 3.162 จะพบว่าสายอากาศมีอัตราขยายเท่ากับ 20.7 dB มีระดับพ่วงข้างเท่ากับ -14.0 และ -22.6 dB ในระนาบสนามไฟฟ้าและระนาบสนามแม่เหล็กตามลำดับ และมีอัตราส่วนพ่วงหลักเทียบกับพ่วงหลังเท่ากับ 25.05 dB ผลจากการจำลองที่ได้พบว่าสายอากาศมีอัตราขยายที่เพิ่มขึ้น 1.2 dB และระดับพ่วงข้างในระนาบสนามไฟฟ้าลดลง 1.7 dB จากนั้นทำการปรับพารามิเตอร์ต่างๆเพื่อวิเคราะห์และสังเกตการเปลี่ยนแปลงของค่าสัมประสิทธิ์การสะท้อนกลับและแบบรูปการแผ่กำลัง

3.4.1 ความหนาของผนังผนังโพรงตามแนวยาว

ทำการปรับความหนาของผนังโพรงตามแนวยาว ($W1$) แล้วพิจารณาการเปลี่ยนแปลงที่เกิดขึ้น เพื่อหาความหนาของผนังโพรงที่ให้ความถี่เรโซแนนซ์และแบบรูปการแผ่กำลังที่ดีที่สุด



รูปที่ 3.163 เปรียบเทียบค่าสัมประสิทธิ์การสะท้อนกลับเมื่อปรับความหนาของผนังโพรงตามแนวยาว

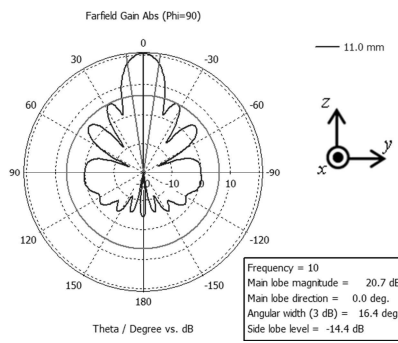


(ก) ระนาบสนามไฟฟ้า

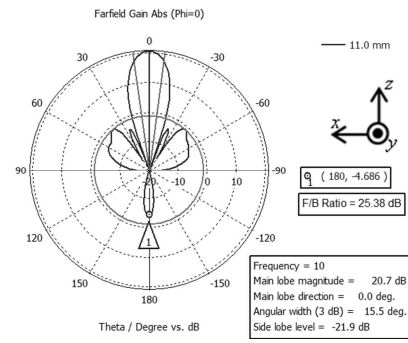
(ข) ระนาบสนามแม่เหล็ก

รูปที่ 3.164 เปรียบเทียบแบบรูปการแผ่กำลังเมื่อปรับความหนาของผนังโพรงตามแนวยาว

จากรูปที่ 3.163 และ 3.164 จะพบว่าเมื่อลดความหนาของผนังโพรงลงจะทำให้ระดับพว้างในระนาบสนามไฟฟ้าลดลงแต่ระดับพว้างในระนาบสนามแม่เหล็กจะเพิ่มขึ้น และความถี่เรโซแนนซ์ที่ได้สูงขึ้น โดยที่อัตราขยายที่ได้ไม่มีการเปลี่ยนแปลง ซึ่งความหนาของผนังโพรงที่เลือกใช้งานคือ 11 มิลลิเมตร มีค่าสัมประสิทธิ์การสะท้อนกลับที่ความถี่ 10 GHz เท่ากับ -17.8 dB และมีระดับพว้างเท่ากับ -14.4 และ -21.9 dB ในระนาบสนามไฟฟ้าและสนามแม่เหล็ก โดยที่อัตราส่วนพว้างหลักเทียบกับพว้างเท่ากับ 25.38 dB ดังแสดงในรูปที่ 3.165 จากนั้นเมื่อได้ความหนาของผนังโพรงที่เหมาะสมแล้ว จึงทำการปรับพารามิเตอร์อื่นๆ เพื่อวิเคราะห์และสังเกตการเปลี่ยนแปลงของค่าสัมประสิทธิ์การสะท้อนกลับและแบบรูปการแผ่กำลัง



(ก) ระบายสนามไฟฟ้า

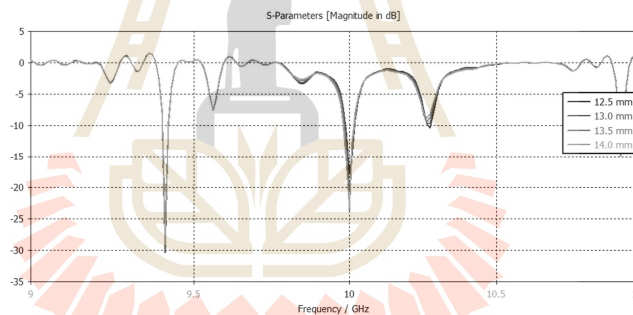


(ข) ระบายสนามแม่เหล็ก

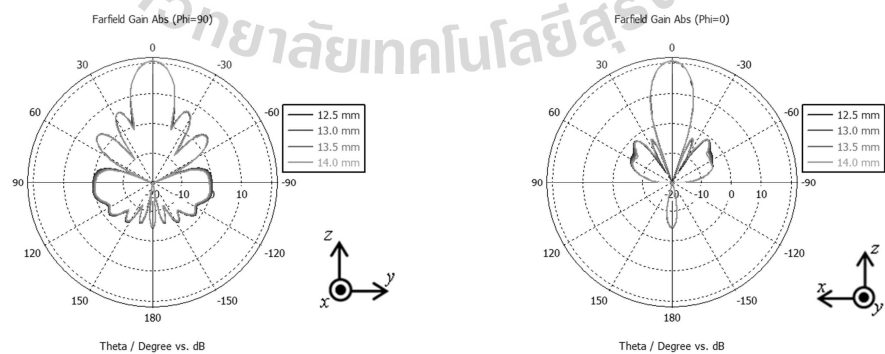
รูปที่ 3.165 แบบรูปการแผ่กำลังเมื่อความหนาของผนังโพรงเท่ากับ 11 มิลลิเมตร

3.4.2 ความกว้างของผนังโพรงตามแนวยาว

ทำการปรับความกว้างของผนังโพรงตามแนวยาว (W_2) โดยความหนาของผนังโพรงคงที่เท่ากับ 11 มิลลิเมตร แล้วพิจารณาการเปลี่ยนแปลงที่เกิดขึ้น เพื่อหาความกว้างของผนังโพรงที่ให้ความถี่เรโซแนนซ์และแบบรูปการแผ่กำลังที่ดีที่สุด



รูปที่ 3.166 เปรียบเทียบค่าสัมประสิทธิ์การสะท้อนกลับเมื่อปรับความกว้างของผนังโพรงตามแนวยาว

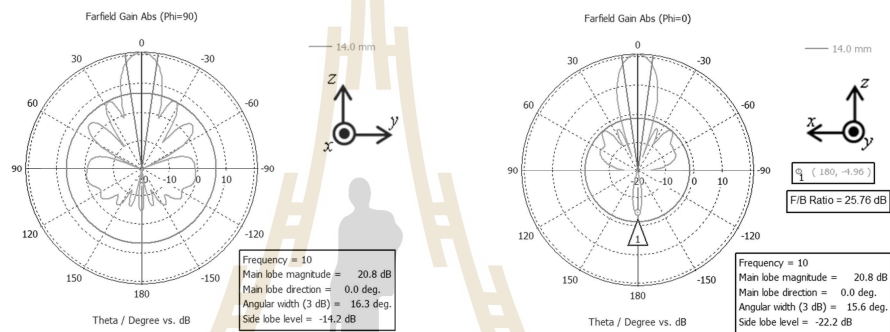


(ก) ระบายสนามไฟฟ้า

(ข) ระบายสนามแม่เหล็ก

รูปที่ 3.167 เปรียบเทียบแบบรูปการแผ่กำลังเมื่อปรับความกว้างของผนังโพรงตามแนวยาว

จากรูปที่ 3.166 และ 3.167 จะพบว่าเมื่อเพิ่มความกว้างของผนังโครงลงจะทำให้ระดับพูข้างในระนาบสนามไฟฟ้าเพิ่มขึ้นแต่ระดับพูข้างในระนาบสนามแม่เหล็กจะลดลง และค่าสัมประสิทธิ์การสะท้อนกลับที่ได้ลดลง โดยที่อัตราขยายที่ได้เพิ่มขึ้นเล็กน้อยซึ่ง ความกว้างของผนังโครงที่เลือกใช้งานคือ 14 มิลลิเมตร มีค่าสัมประสิทธิ์การสะท้อนกลับที่ความถี่ 10 GHz เท่ากับ -23.37 dB และมีระดับพูข้างเท่ากับ -14.2 และ -22.2 dB ในระนาบสนามไฟฟ้าและสนามแม่เหล็ก โดยที่อัตราส่วนพูหลักเทียบกับพูหลังเท่ากับ 25.76 dB และมีอัตราขยายเท่ากับ 20.8 dB ดังแสดงในรูปที่ 3.168 และเมื่อได้ความกว้างของผนังโครงที่เหมาะสมแล้ว จึงทำการปรับพารามิเตอร์สุดท้าย เพื่อศึกษาการเปลี่ยนแปลงของค่าสัมประสิทธิ์การสะท้อนกลับและแบบรูปการแผ่กำลัง



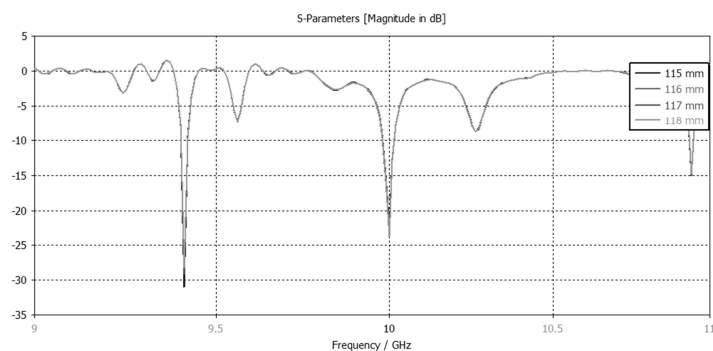
(ก) ระนาบสนามไฟฟ้า

(ข) ระนาบสนามแม่เหล็ก

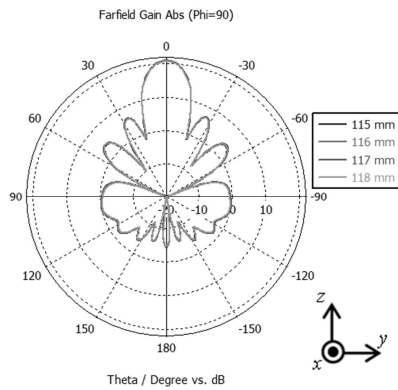
รูปที่ 3.168 แบบรูปการแผ่กำลังเมื่อความกว้างของผนังโครงเท่ากับ 14 มิลลิเมตร

3.4.3 ความยาวของผนังโครงตามแนวยาว

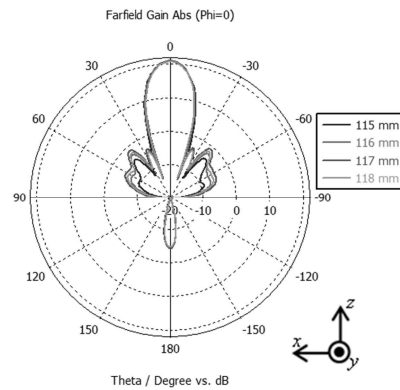
ทำการปรับความยาวของผนังโครงตามแนวยาว ($W/3$) โดยความหนาและความกว้างของผนังโครงคงที่เท่ากับ 11 และ 14 มิลลิเมตร ตามลำดับ จากนั้นพิจารณาการเปลี่ยนแปลงที่เกิดขึ้น เพื่อหาความกว้างของผนังโครงที่ให้ค่าสัมประสิทธิ์การสะท้อนกลับและแบบรูปการแผ่กำลังที่ดีที่สุด



รูปที่ 3.169 เปรียบเทียบค่าสัมประสิทธิ์การสะท้อนกลับเมื่อปรับความยาวของผนังโครงตามแนวยาว



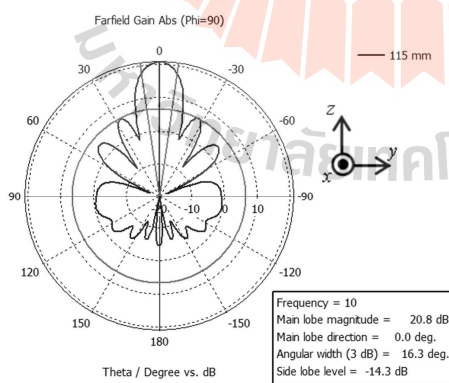
(ก) ระบายสนามไฟฟ้า



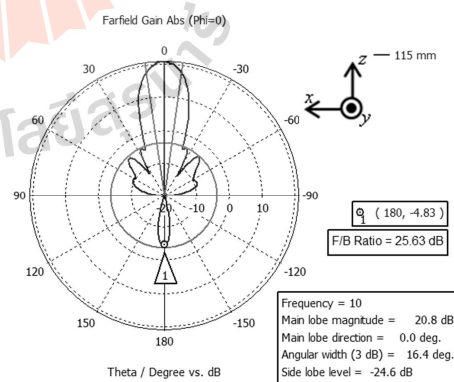
(ข) ระบายสนามแม่เหล็ก

รูปที่ 3.170 เปรียบเทียบแบบรูปการแผ่กำลังเมื่อปรับความยาวของผนังโพรงตามแนวยาว

จากรูปที่ 3.169 และ 3.170 จะพบว่าเมื่อลดความยาวของผนังโพรงลงจะทำให้ดรรชนีและระดับพูข้างในระนาบสนามไฟฟ้าไม่มีการเปลี่ยนแปลงอย่างเห็นได้ชัดแต่ระดับพูข้างในระนาบสนามแม่เหล็กจะลดลง และค่าสัมประสิทธิ์การสะท้อนกลับที่ได้จะเพิ่มขึ้นเล็กน้อย โดยความยาวของผนังโพรงที่เลือกใช้งานคือ 115 มิลลิเมตร มีค่าสัมประสิทธิ์การสะท้อนกลับที่ความถี่ 10 GHz เท่ากับ -22.39 dB และมีระดับพูข้างเท่ากับ -14.3 และ -24.6 dB ในระนาบสนามไฟฟ้าและสนามแม่เหล็ก โดยที่อัตราส่วนพูหลักเทียบกับพูหลังเท่ากับ 25.63 dB และมีอัตราขยายเท่ากับ 20.8 dB ดังแสดงในรูปที่ 3.171 และจากผลการจำลองเมื่อได้ความยาวของผนังโพรงที่เหมาะสมแล้ว จึงทำการสรุปค่าพารามิเตอร์ต่างๆ ได้ดังแสดงในรูปที่ 3.172

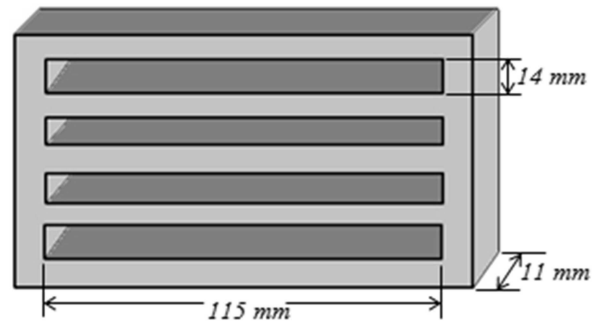


(ก) ระบายสนามไฟฟ้า



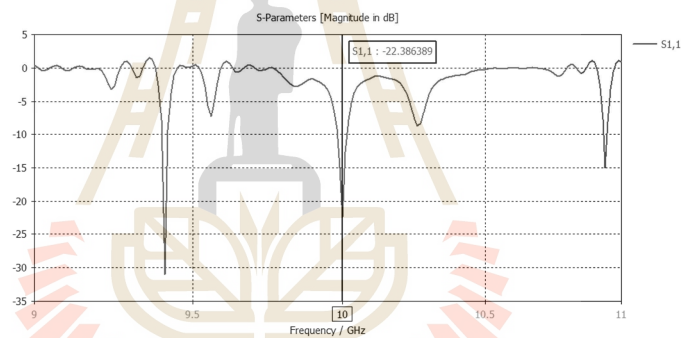
(ข) ระบายสนามแม่เหล็ก

รูปที่ 3.171 แบบรูปการแผ่กำลังเมื่อความยาวของผนังโพรงเท่ากับ 115 มิลลิเมตร



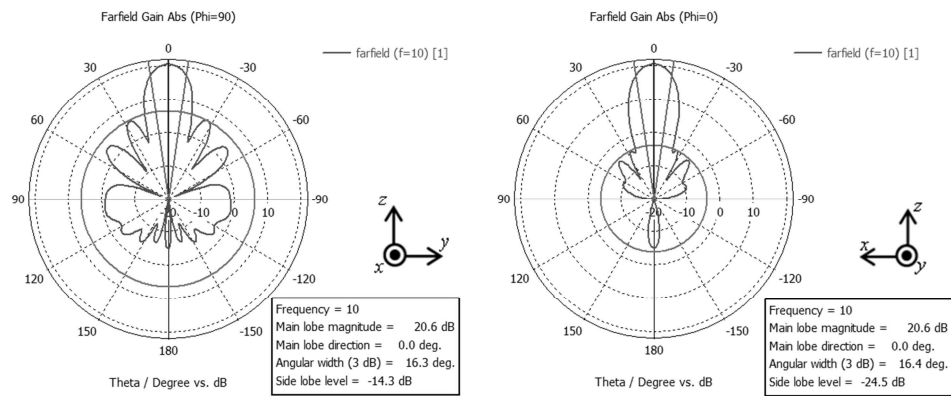
รูปที่ 3.172 ค่าพารามิเตอร์ผนังโพรงตามแนวยาวที่ได้จากการจำลองผล

เมื่อได้ขนาดของผนังโพรงตามแนวยาวจากการจำลองผลแล้วจึงทำการวิเคราะห์ผลค่าสัมประสิทธิ์การสะท้อนกลับ และแบบรูปการแผ่กำลังที่ได้จากการจำลอง



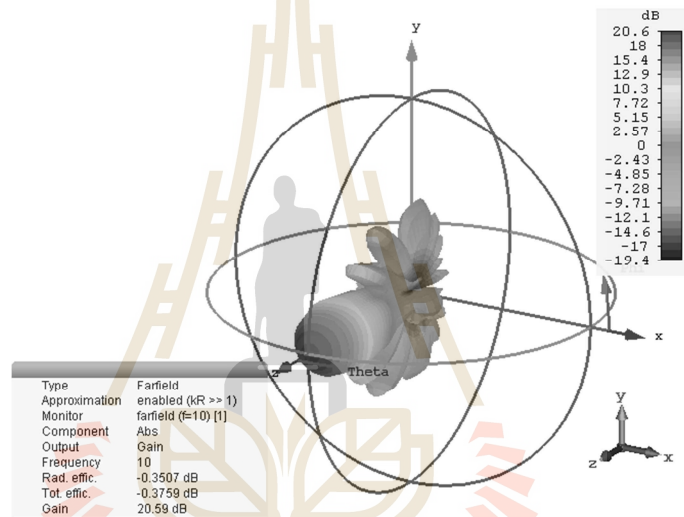
รูปที่ 3.173 ค่าสัมประสิทธิ์การสะท้อนกลับของสายอากาศแฉวลำดับเชิงเฟสแบบร่องบนที่นำคลื่นกับผนังโพรงตามแนวยาว

จากรูปที่ 3.173 จะพบว่าค่าสัมประสิทธิ์การสะท้อนกลับที่ได้มีความถี่เรโซแนนซ์ที่ 10 GHz และมีค่าสัมประสิทธิ์การสะท้อนกลับเท่ากับ -22.39 dB ซึ่งทำให้สายอากาศที่ได้จากการจำลองผลนี้สามารถใช้งานได้ที่ความถี่ 10 GHz จึงเป็นไปตามวัตถุประสงค์ที่ต้องการ



(ก) ระนาบสนามไฟฟ้า

(ข) ระนาบสนามแม่เหล็ก



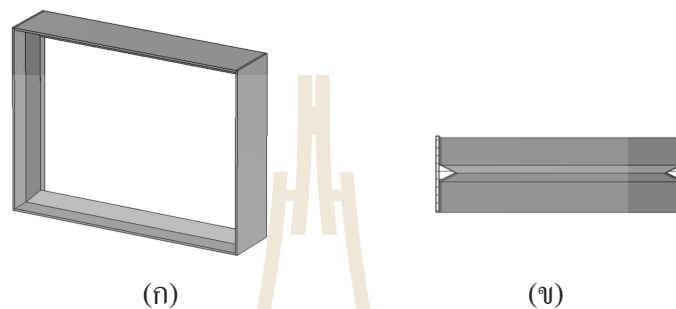
(ค) แบบรูปการแผ่กำลัง 3 มิติ

รูปที่ 3.174 แบบรูปการแผ่กำลังของสายอากาศแฉวตามค่าระดับเชิงเฟส แบบร่องบนที่โอนำคลื่นกับผนังโพรงตามแนวยาว

จากรูปที่ 3.174 จะพบว่าสายอากาศมีอัตราขยายเท่ากับ 20.59 dB มีระดับพูข้างเท่ากับ -14.3 และ -24.5 dB ในระนาบสนามไฟฟ้าและระนาบสนามแม่เหล็กตามลำดับ และมีอัตราส่วนพูหลักเทียบกับพูหลังเท่ากับ 25.63 dB และเมื่อวิเคราะห์ผลจากการจำลองที่ได้พบว่าสายอากาศมีอัตราขยายที่สูงแล้วแต่ปัญหาที่พบคือมีระดับพูข้างในระนาบสนามไฟฟ้าที่ยังสูงอยู่และเพื่อทำการลดระดับพูข้างในระนาบสนามไฟฟ้า กรอบลูกฟูกทรงกลมจึงได้ถูกนำมาใช้

3.5 ออกแบบและจำลองผลโครงสร้างกรอบลูกฟูก่องลิ้มด้วยโปรแกรมสำเร็จรูป CST Microwave studio 2016

กรอบลูกฟูก่องลิ้มมีลักษณะเป็นสามเหลี่ยมบนผนังดังแสดงในรูปที่ 3.173 ใช้เพื่อการลดการเชื่อมต่อร่วมภายนอก โดยการนำมวางบนโครงสร้างผนังโพรงแล้วทำการวิเคราะห์จุดที่มีการเชื่อมต่อร่วมภายนอกที่สูงโดยการใช้ความเข้มสนามไฟฟ้าเป็นตัวสังเกต



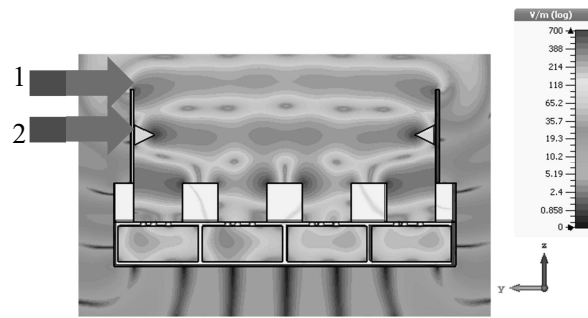
รูปที่ 3.175 กรอบลูกฟูก่องลิ้ม (ก) แบบสามมิติ (ข) แบบภาพตัดขวาง

การสังเกตพื้นที่ที่มีการเชื่อมต่อร่วมที่สูงสามารถสังเกตโดยการใช้ความเข้มสนามไฟฟ้า ดังแสดงในรูปที่ 3.176



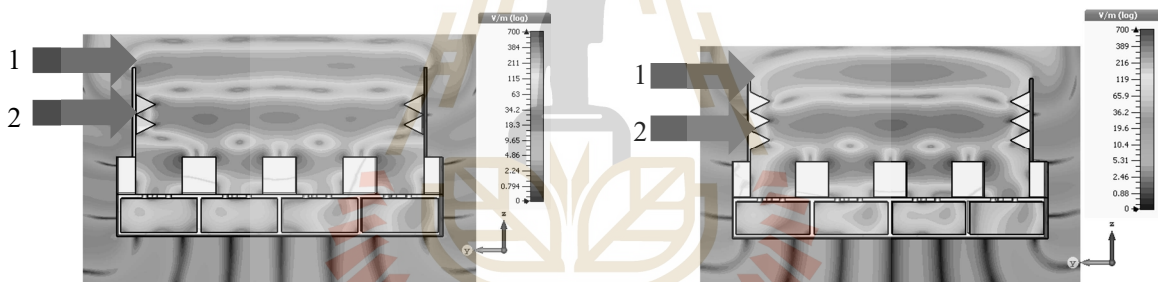
รูปที่ 3.176 ความเข้มสนามไฟฟ้าในระนาบ x-y ของสายอากาศแถวลำดับเชิงเฟสแบบร่องบนที่นำคลื่นกับผนังโพรงตามแนวยาว

เมื่อได้ตำแหน่งพื้นที่ที่มีความเข้มสนามไฟฟ้าที่สูงซึ่งคือตำแหน่งที่วงสีแดงไว้ จึงทำการวางกรอบลูกฟูก่องลิ้มลงบนโครงสร้างผนังโพรงแล้วทำการสังเกตความเข้มสนามไฟฟ้าในระนาบ y-z ที่ระยะ x เท่ากับระยะที่วงสีแดงไว้



รูปที่ 3.177 ความเข้มสนามไฟฟ้าในระนาบ y-z ของสายอากาศแถวลำดับ
เชิงเฟสแบบร่องบนที่นำคลื่นกับผนังโพรงและกรอบลูกฟูกทรงกลม

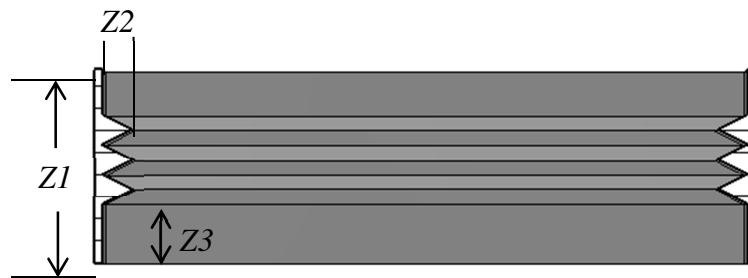
จากรูปที่ 3.177 จะเห็นได้ว่าเมื่อนำกรอบลูกฟูกทรงกลมมาวางลงและวางลึ้มโลหะ ณ ตำแหน่งที่มีความเข้มสนามไฟฟ้าสูง จากจุดสังเกตที่ 1 พบว่าความเข้มสนามไฟฟ้าที่ได้ยังไม่ลดลงเช่นเดียวกับจุดที่ 2 จึงทำให้ยังไม่สามารถลดการเชื่อมต่อร่วมได้ จากนั้นทำการเพิ่มลึ้มโลหะจนกว่าความเข้มสนามไฟฟ้าที่ได้จะลดลง



(ก) กรอบลูกฟูกทรงกลมที่มีลึ้มโลหะ 2 ชั้น (ข) กรอบลูกฟูกทรงกลมที่มีลึ้มโลหะ 3 ชั้น

รูปที่ 3.178 ความเข้มสนามไฟฟ้าในระนาบ y-z ของสายอากาศแถวลำดับ
เชิงเฟสแบบร่องบนที่นำคลื่นกับผนังโพรงและกรอบลูกฟูกทรงกลม

จากรูปที่ 3.178(ก) จะเห็นได้ว่าเมื่อนำกรอบลูกฟูกทรงกลมมาวางลงและวางลึ้มโลหะ 2 ชั้น ณ ตำแหน่งที่มีความเข้มสนามไฟฟ้าสูง จากจุดสังเกตที่ 1 พบว่าความเข้มสนามไฟฟ้าที่ได้ยังมีการเชื่อมต่อกันอย่างมาก แต่ในจุดที่ 2 จะเห็นได้ว่าเริ่มไม่ปรากฏความเข้มสนามไฟฟ้าที่ขอบผนัง ทำการเพิ่มลึ้มโลหะ ดังแสดงในรูป 3.178(ข) จะเห็นได้ว่าเมื่อนำกรอบลูกฟูกทรงกลมมาวางลงและวางลึ้มโลหะ 3 ชั้น ณ ตำแหน่งที่มีความเข้มสนามไฟฟ้าสูง จากจุดสังเกตที่ 1 ความเข้มสนามไฟฟ้าที่ขอบด้านข้างลดลงอย่างมาก เหลือเพียงตรงกลางเท่านั้นที่มีความเข้มสนามไฟฟ้าที่สูงอยู่ และในจุดสังเกตที่ 2 พบว่าจะไม่มีปรากฏความเข้มสนามไฟฟ้าที่ผนังของกรอบจากนั้นทำการปรับพารามิเตอร์ต่างๆของกรอบลูกฟูกทรงกลม เพื่อวิเคราะห์และสังเกตการเปลี่ยนแปลงที่เกิดขึ้น โดยพารามิเตอร์ต่างๆแสดงดังรูปที่ 3.179



รูปที่ 3.179 พารามิเตอร์ต่างๆของกรอบลูกฟูกร่องลิ้ม

โดยที่ $Z1$ คือ ความสูงของกรอบลูกฟูกร่องลิ้ม หน่วยเป็น มิลลิเมตร (mm)

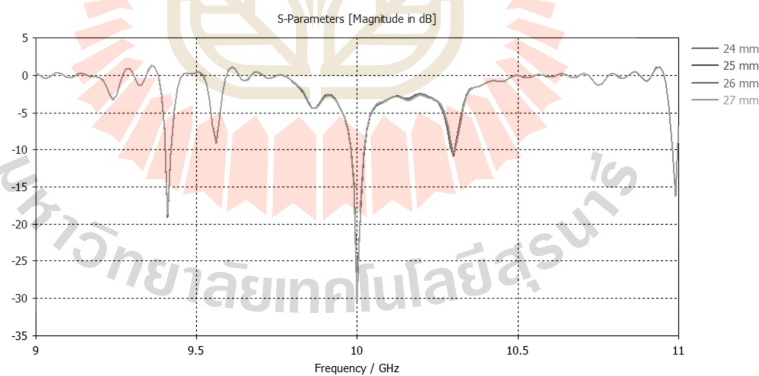
$Z2$ คือ ความลึกของลิ้ม หน่วยเป็น มิลลิเมตร (mm)

$Z3$ คือ ระยะห่างระหว่างฐานกับลิ้ม หน่วยเป็น มิลลิเมตร (mm)

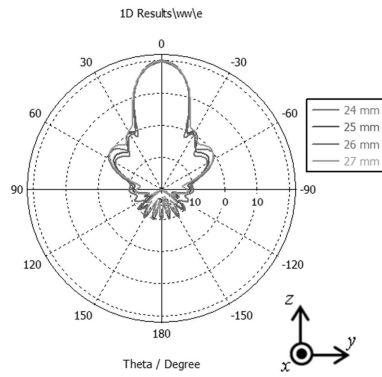
ซึ่งขนาดที่ใช้จะสังเกตจากตำแหน่งที่มีความเข้มสนามไฟฟ้าที่สูง จะได้ความสูงของกรอบ ($Z1$) เท่ากับ 27 มิลลิเมตร ความลึกของลิ้ม ($Z2$) เท่ากับ 6 มิลลิเมตร และ ระยะห่างระหว่างฐานกับลิ้ม ($Z3$) เท่ากับ 8 มิลลิเมตร

3.5.1 ความสูงของกรอบลูกฟูกร่องลิ้ม

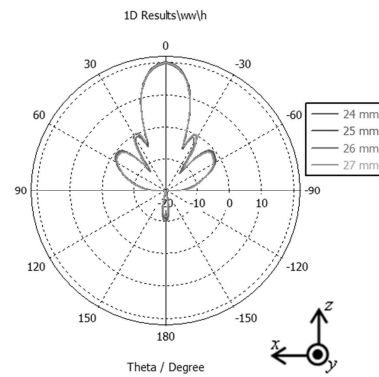
ทำการปรับความความสูงของกรอบลูกฟูกร่องลิ้ม ($Z1$) แล้วพิจารณาการเปลี่ยนแปลงที่เกิดขึ้น เพื่อหาความสูงของผนังที่ให้ความดีเรโซแนนซ์และแบนด์วิดท์การแผ่กำลังที่ดีที่สุด



รูปที่ 3.180 เปรียบเทียบค่าสัมประสิทธิ์การสะท้อนกลับเมื่อปรับความสูงของกรอบลูกฟูกร่องลิ้ม



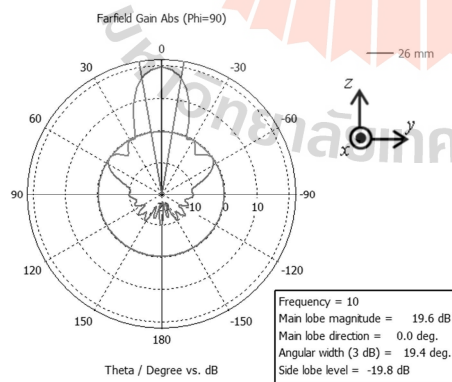
(ก) ระนาบสนามไฟฟ้า



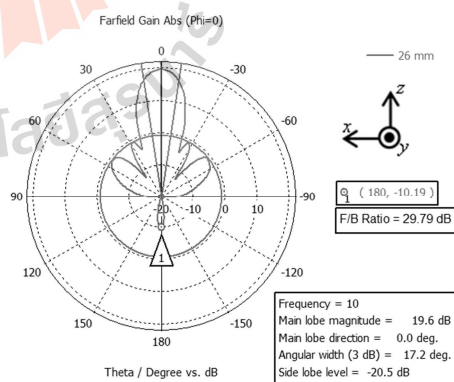
(ข) ระนาบสนามแม่เหล็ก

รูปที่ 3.181 เปรียบเทียบแบบรูปการแผ่กำลังเมื่อปรับความสูงของกรอบลูกฟูกทรงกลม

จากรูปที่ 3.180 และ 3.181 จะพบว่าเมื่อลดความสูงของกรอบลูกฟูกทรงกลมลงจะทำให้อัตราขยายและระดับพู่ข้างในระนาบสนามไฟฟ้าและสนามแม่เหล็กไม่มีการเปลี่ยนแปลงเล็กน้อย แต่ระดับพู่ย่อยในระนาบสนามไฟฟ้าจะลดลงอย่างเห็นได้ชัด และค่าสัมประสิทธิ์การสะท้อนกลับที่ได้ไม่เกิดการเปลี่ยนแปลง โดยความสูงของกรอบลูกฟูกทรงกลม ที่เลือกใช้งานคือ 26 มิลลิเมตร มีค่าสัมประสิทธิ์การสะท้อนกลับที่ความถี่ 10 GHz เท่ากับ -28.18 dB และมีระดับพู่ข้างเท่ากับ -19.8 และ -20.5 dB ในระนาบสนามไฟฟ้าและสนามแม่เหล็ก โดยที่อัตราส่วนพู่หลักเทียบกับพู่หลังเท่ากับ 29.79 dB และมีอัตราขยายเท่ากับ 19.6 dB ดังแสดงในรูปที่ 3.182 และเมื่อได้ความสูงของกรอบลูกฟูกทรงกลม ที่เหมาะสมแล้ว จึงทำการปรับพารามิเตอร์อื่นๆ เพื่อวิเคราะห์และสังเกตการเปลี่ยนแปลงของค่าสัมประสิทธิ์การสะท้อนกลับและแบบรูปการแผ่กำลัง



(ก) ระนาบสนามไฟฟ้า

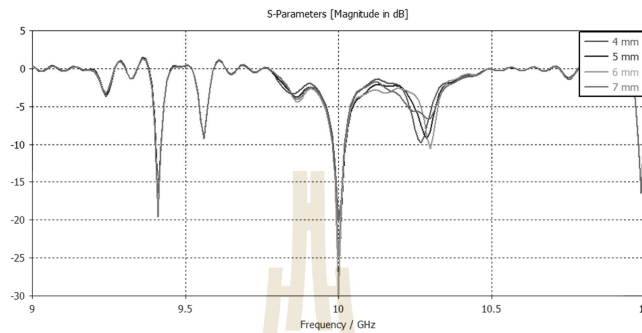


(ข) ระนาบสนามแม่เหล็ก

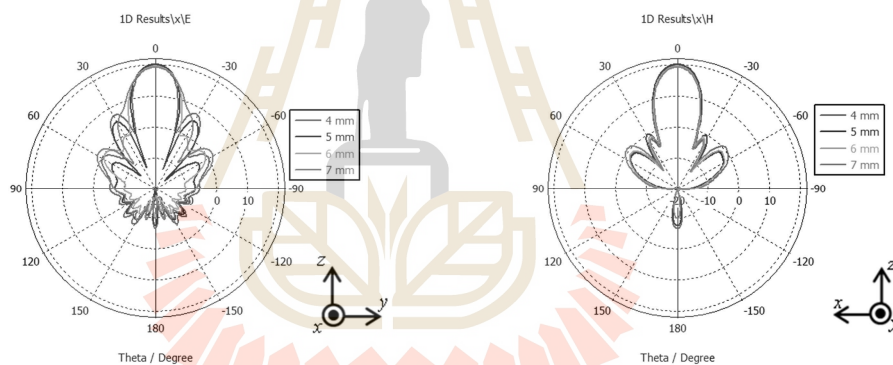
รูปที่ 3.182 แบบรูปการแผ่กำลังเมื่อความสูงของกรอบลูกฟูกทรงกลมเท่ากับ 26 มิลลิเมตร

3.5.2 ความลึกของลิ่ม

ทำการปรับความความลึกของลิ่ม (Z_2) โดยความสูงของกรอบลูกฟูกร่องลิ่มคงที่เท่ากับ 26 มิลลิเมตร จากนั้นพิจารณาการเปลี่ยนแปลงที่เกิดขึ้น เพื่อหาความลึกของลิ่มที่ให้ค่าสัมประสิทธิ์การสะท้อนกลับและแบบรูปการแผ่กำลังที่ดีที่สุด



รูปที่ 3.183 เปรียบเทียบค่าสัมประสิทธิ์การสะท้อนกลับเมื่อปรับความลึกของลิ่ม

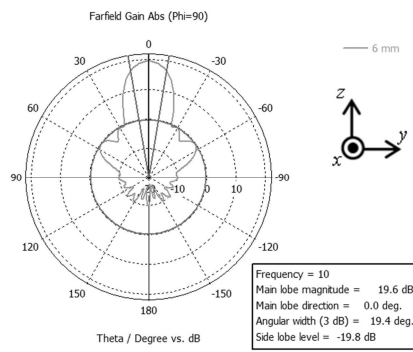


(ก) ระนาบสนามไฟฟ้า

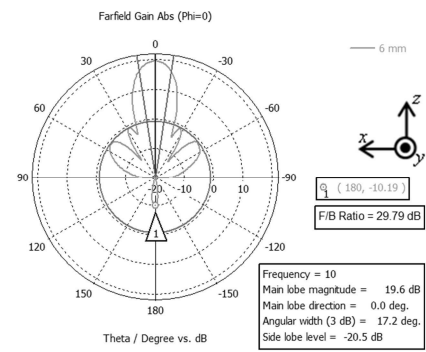
(ข) ระนาบสนามแม่เหล็ก

รูปที่ 3.184 เปรียบเทียบแบบรูปการแผ่กำลังเมื่อปรับความลึกของลิ่ม

จากรูปที่ 3.183 และ 3.184 จะพบว่าเมื่อลดหรือเพิ่มความลึกของลิ่ม จะทำให้อัตราขยายเพิ่มขึ้น แต่ระดับพ่วงในระนาบสนามไฟฟ้าก็จะสูงขึ้นด้วย และเมื่อลดความลึกของลิ่มลง จะทำให้ความกว้างครึ่งลำคลื่นนั้นแคบลงและพ่วงสนามแม่เหล็กต่ำลงเล็กน้อย ค่าสัมประสิทธิ์การสะท้อนกลับที่ได้จะเพิ่มขึ้นเมื่อลดหรือเพิ่มความลึกของลิ่ม โดยความลึกของลิ่มที่เลือกใช้งานคือ 6 มิลลิเมตร มีค่าสัมประสิทธิ์การสะท้อนกลับที่ความถี่ 10 GHz เท่ากับ -28.18 dB และมีระดับพ่วงเท่ากับ -19.8 และ -20.5 dB ในระนาบสนามไฟฟ้าและสนามแม่เหล็ก โดยที่อัตราส่วนพ่วงหลักเทียบกับพ่วงหลังเท่ากับ 29.79 dB และมีอัตราขยายเท่ากับ 19.6 dB ดังแสดงในรูปที่ 3.185 จากผลการจำลองเมื่อได้ความลึกของลิ่มที่เหมาะสมแล้ว จึงทำการปรับพารามิเตอร์สุดท้ายเพื่อศึกษาการเปลี่ยนแปลงของค่าสัมประสิทธิ์การสะท้อนกลับและแบบรูปการแผ่กำลัง



(ก) ระบายสนามไฟฟ้า

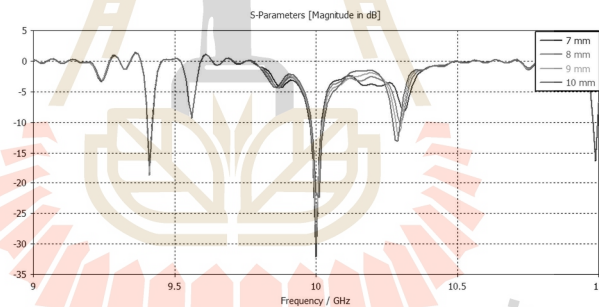


(ข) ระบายสนามแม่เหล็ก

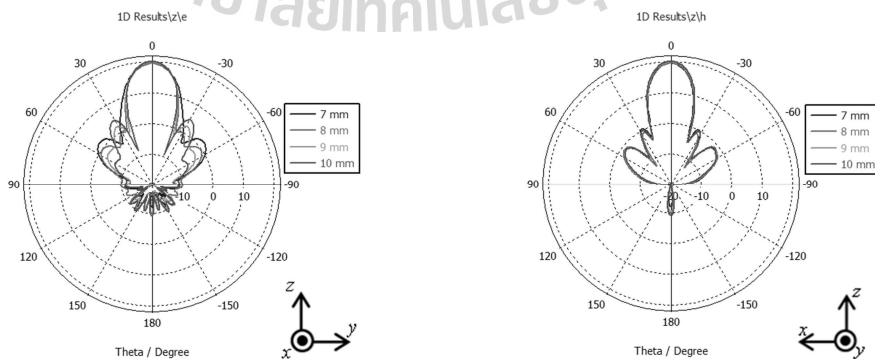
รูปที่ 3.185 แบบรูปการแผ่กำลังเมื่อความลึกของลิ้นเท่ากับ 6 มิลลิเมตร

3.5.3 ระยะห่างระหว่างฐานกับลิ้น

ทำการปรับความระยะห่างระหว่างฐานกับลิ้น (Z) โดยความสูงของกรอบลูกฟูก่องลิ้น และความลึกของลิ้นคงที่เท่ากับ 26 และ 6 มิลลิเมตร ตามลำดับ แล้วพิจารณาการเปลี่ยนแปลงที่เกิดขึ้นเพื่อหาระยะห่างระหว่างฐานกับลิ้นที่ให้ประสิทธิภาพและแบบรูปการแผ่กำลังที่ดีที่สุด



รูปที่ 3.186 เปรียบเทียบค่าสัมประสิทธิ์การสะท้อนกลับเมื่อปรับระยะห่างระหว่างฐานกับลิ้น

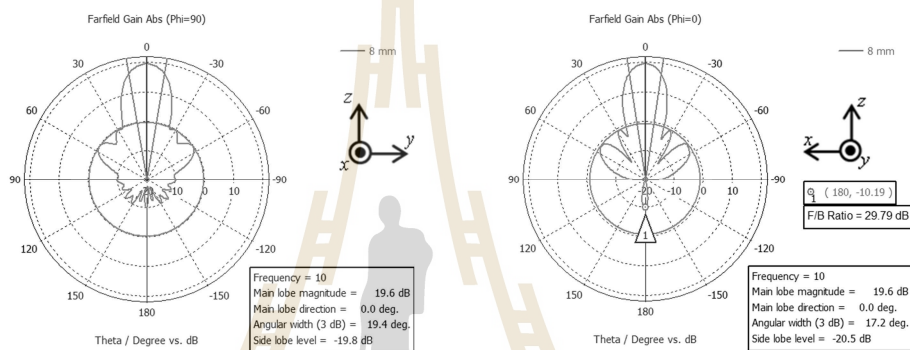


(ก) ระบายสนามไฟฟ้า

(ข) ระบายสนามแม่เหล็ก

รูปที่ 3.187 เปรียบเทียบแบบรูปการแผ่กำลังเมื่อปรับระยะห่างระหว่างฐานกับลิ้น

จากรูปที่ 3.186 และ 3.187 จะพบว่าเมื่อเพิ่มหรือลดระยะห่างระหว่างฐานกับลิ้ม จะทำให้ระดับพูข้างในระนาบสนามไฟฟ้าเพิ่มขึ้น เมื่อเพิ่มระยะห่างระหว่างฐานกับลิ้ม จะทำให้อัตราขยายเพิ่มขึ้น แต่ระดับพูข้างในระนาบสนามแม่เหล็กเพิ่มขึ้นเล็กน้อย และความกว้างครึ่งลำคลื่นนั้นจะแคบลง และเมื่อลดระยะห่างระหว่างฐานกับลิ้ม ค่าสัมประสิทธิ์การสะท้อนกลับที่ได้จะเพิ่มขึ้น โดยระยะห่างระหว่างฐานกับลิ้มที่เลือกใช้งานคือ 8 มิลลิเมตร มีค่าสัมประสิทธิ์การสะท้อนกลับที่ความถี่ 10 GHz เท่ากับ -28.18 dB และมีระดับพูข้างเท่ากับ -19.8 และ -20.5 dB ในระนาบสนามไฟฟ้าและสนามแม่เหล็ก โดยที่อัตราส่วนพูหลักเทียบกับพูหลังเท่ากับ 29.79 dB และมีอัตราขยายเท่ากับ 19.6 dB ดังแสดงในรูปที่ 3.188 จากผลการจำลองเมื่อได้ระยะห่างระหว่างฐานกับลิ้มที่เหมาะสมแล้ว จึงทำการสรุปค่าพารามิเตอร์ต่างๆ ได้ดังแสดงในรูปที่ 3.189



(ก) ระนาบสนามไฟฟ้า

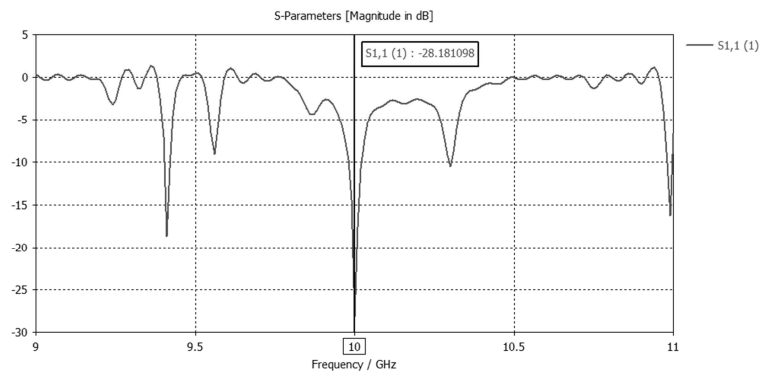
(ข) ระนาบสนามแม่เหล็ก

รูปที่ 3.188 แบบรูปการแผ่กำลังเมื่อความลึกของลิ้มเท่ากับ 6 มิลลิเมตร



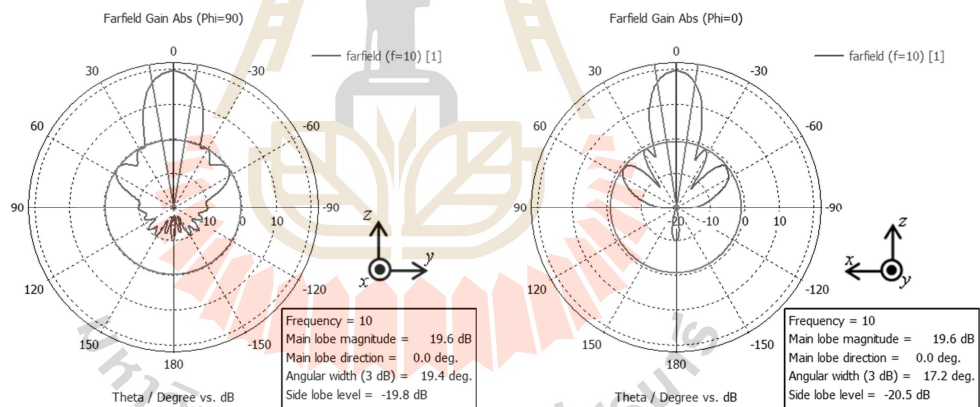
รูปที่ 3.189 สรุปค่าพารามิเตอร์ที่ได้จากการจำลอง

เมื่อได้ขนาดของกรอบลูกพู่กรองลิ้มจากการจำลองผลแล้วจึงทำการวิเคราะห์ผลค่าสัมประสิทธิ์การสะท้อนกลับ และแบบรูปการแผ่กำลังที่ได้จากการจำลอง



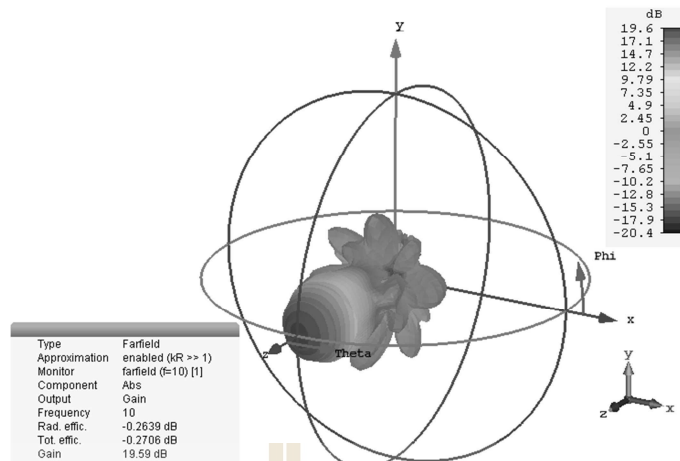
รูปที่ 3.190 ค่าสัมประสิทธิ์การสะท้อนกลับของสายอากาศแกลวลำดับเชิงเฟส
แบบร่องบนที่นำคลื่นกับผนังโพรงและกรอบลูกฟูกร่องลึ้ม

จากรูปที่ 3.190 จะพบว่าค่าสัมประสิทธิ์การสะท้อนกลับที่ได้มีความถี่เรโซแนนซ์ที่ 10 GHz และมีค่าสัมประสิทธิ์การสะท้อนกลับเท่ากับ -28.18 dB ซึ่งทำให้สายอากาศที่ได้จากการจำลองผลนี้สามารถใช้งานได้ที่ความถี่ 10 GHz จึงเป็นไปตามวัตถุประสงค์ที่ต้องการ



(ก) ระนาบสนามไฟฟ้า

(ข) ระนาบสนามแม่เหล็ก

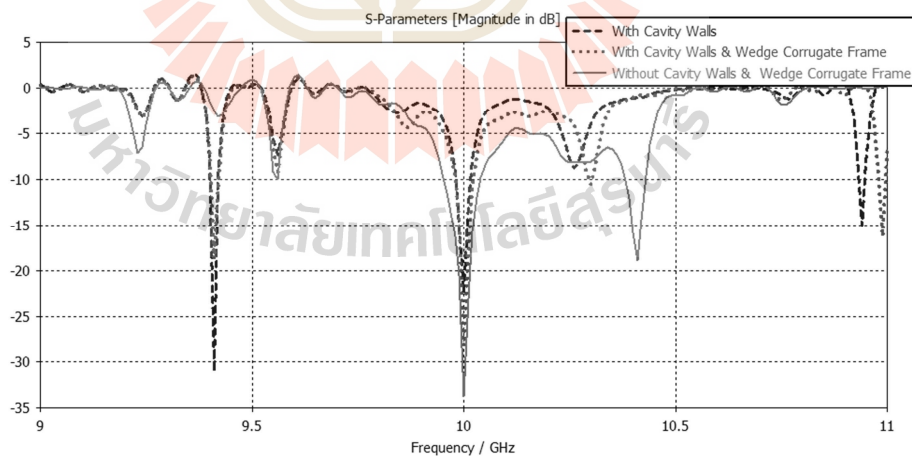


(ค) แบบรูปการแผ่กำลัง 3 มิติ

รูปที่ 3.191 แบบรูปการแผ่กำลังของสายอากาศแถวลำดับเชิงเฟส

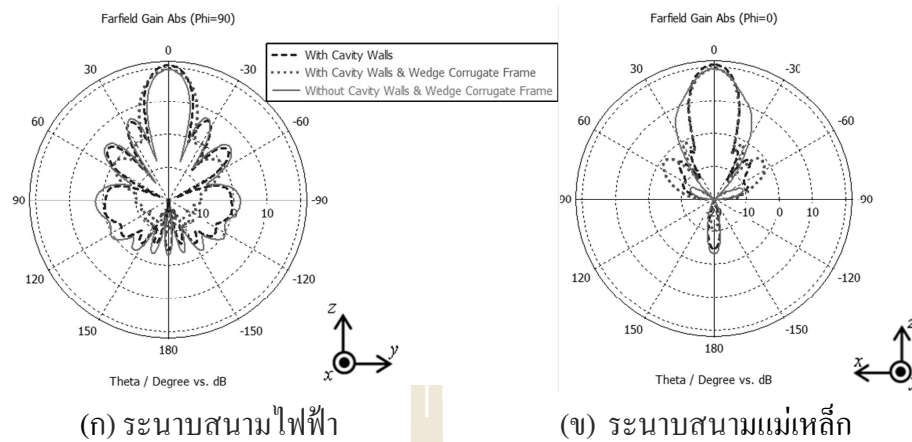
แบบร่องบนที่นำคลื่นกับผนังโพรงและกรอบลูกฟูกทรงกลม

จากรูปที่ 3.191 จะพบว่าสายอากาศ มีระดับพุ่งข้างเท่ากับ -19.8 และ -20.5 dB ในระนาบสนามไฟฟ้าและสนามแม่เหล็ก โดยที่อัตราส่วนพหุหลักเทียบกับพหุหลังเท่ากับ 29.79 dB และมีอัตราขยายเท่ากับ 19.6 dB จากนั้นนำผลจากการจำลองระหว่างก่อนและหลังใส่ผนังโพรงและกรอบลูกฟูกทรงกลมที่ได้มาเปรียบเทียบมาวิเคราะห์และค่าสัมประสิทธิ์การสะท้อนกลับและแบบรูปการแผ่กำลังที่ได้



รูปที่ 3.192 เปรียบเทียบค่าสัมประสิทธิ์การสะท้อนกลับของสายอากาศแถวลำดับเชิงเฟสแบบร่อง

บนที่นำคลื่นระหว่างก่อนและหลังใส่ผนังโพรงและกรอบลูกฟูกทรงกลม



รูปที่ 3.193 เปรียบเทียบแบบรูปการแผ่กำลังของสายอากาศแฉวลำดับเชิงเฟสแบบร่องบนท่อนำคลื่นระหว่างก่อนและหลังใส่ผนังโพรงและกรอบลูกฟูกทรงกลม

จากรูปที่ 3.192 พบว่าเมื่อใส่ผนังโพรงและกรอบลูกฟูกทรงกลมส่งผลให้ค่าสัมประสิทธิ์การสะท้อนกลับเพิ่มขึ้น และความกว้างแถบลดลง ในส่วนของแบบรูปการแผ่กำลังที่แสดงในรูปที่ 3.193 นั้นพบว่า เมื่อใส่ผนังโพรงและกรอบลูกฟูกทรงกลมจะทำให้ระดับพูข้างในระบายสนามไฟฟ้าลดลง แต่ในระบายสนามแม่เหล็กนั้นระดับพูข้างจะสูงขึ้นจาก และอัตราขยายเพิ่มขึ้นเล็กน้อยโดยสามารถสรุปค่าที่ได้ดังในตารางที่ 3.1



ตารางที่ 3.1 การเปรียบเทียบคุณลักษณะของสายอากาศอากาศแฉวลำดับเชิงเฟสแบบร่องบนท่อนำคลื่น สายอากาศสายอากาศแฉวลำดับเชิงเฟสแบบร่องบนท่อนำคลื่นต้นแบบกับ โครงสร้างผนัง โพรง และสายอากาศสายอากาศแฉวลำดับเชิงเฟสแบบร่องบนท่อนำคลื่นต้นแบบกับ โครงสร้างผนัง โพรงกรอบลูกฟูกร่องลิ้ม จากการจำลองผล

	SW	SW+CW	SW+CW,Wf
ค่าสัมประสิทธิ์การสะท้อนกลับที่ ความถี่ 10 GHz	-33.78 dB	-22.39 dB	-28.18 dB
ความกว้างแถบความถี่เริ่มต้น- สิ้นสุด ที่ -10 dB	9.953 – 10.039 GHz	9.997 – 10.026 GHz	9.969 – 10.03 GHz
ความกว้างแถบ ที่ -10 dB	86 MHz	56 MHz	61 MHz
อัตราขยาย	19.5 dB	20.8 dB	19.6 dB
ระดับพ่วงาระนาบสนามไฟฟ้า	-12.3 dB	-14.3 dB	-19.8 dB
ระดับพ่วงาระนาบสนามแม่เหล็ก	-31.21 dB	-24.5 dB	-20.5 dB
ความแรงพ่วงหลักเทียบพ่วงหลัง	22.79 dB	25.85 dB	29.79 dB
ความกว้างลำคลื่นระนาบ สนามไฟฟ้า	15.2 degree	16.3 degree	19.4 degree
ความกว้างลำคลื่นระนาบ สนามแม่เหล็ก	18.5 degree	16.4 degree	17.2 degree
Total Efficiency	-0.1491 dB	-0.3759 dB	-0.2706 dB

3.6 สรุป

สำหรับบทนี้ ได้กล่าวถึงขั้นตอนการออกแบบและวิเคราะห์สายอากาศแฉวลำดับเชิงเฟสแบบร่องบนท่อนำคลื่น ซึ่งในขั้นแรกได้ทำการศึกษาโครงสร้างของสายอากาศแบบร่องบนท่อนำคลื่น จากนั้นนำมาจัดวางเป็นแฉวลำดับเชิงเฟสเพื่อให้ได้สายอากาศแฉวลำดับเชิงเฟสแบบร่องบนท่อนำคลื่นเพื่อให้สายอากาศมีอัตราขยายที่สูงขึ้นสำหรับการนำมาประยุกต์ใช้ในระบบเรดาร์ โดยทำการวิเคราะห์และออกแบบผนังโพรงตามแนวยาวและกรอบลูกฟูกร่องลิ้มเพื่อลดระดับพ่วงในระนาบสนามไฟฟ้า โดยได้ทำการจำลองผลด้วยโปรแกรมสำเร็จรูป CST ก่อน เพื่อศึกษาความสายอากาศแฉวลำดับเชิงเฟสแบบร่องบนท่อนำคลื่นกับผนังโพรงตามแนวยาวและกรอบลูกฟูกร่องลิ้ม สำหรับการนำไปสร้างแฉวลำดับเชิงเฟสแบบร่องบนท่อนำคลื่นกับผนังโพรงตามแนวยาวและกรอบลูกฟูกร่องลิ้มต้นแบบต่อไป

บทที่ 4

ผลการวัดทดลอง

4.1 บทนำ

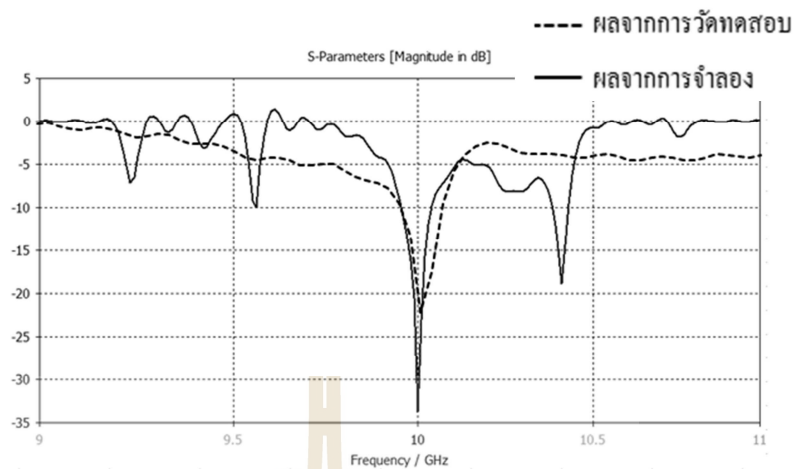
ในบทนี้จะเป็นการนำทฤษฎีและหลักการทั้งหมดที่ได้กล่าวไว้ในบทที่ผ่านมาเพื่อช่วยในการวิเคราะห์คุณลักษณะที่สำคัญของสายอากาศ โดยจะนำสายอากาศแถวลำดับเชิงเฟสแบบร่องบนท่อนำคลื่นต้นแบบมาวัดทดสอบคุณลักษณะ ได้แก่ แบบรูปการแผ่กำลังทั้งในระนาบสนามแม่เหล็กและสนามไฟฟ้า อัตราขยายของสายอากาศ และความกว้างแถบความถี่ เป็นต้น

4.2 ผลการวัดทดสอบสายอากาศแถวลำดับเชิงเฟสแบบร่องบนท่อนำคลื่นต้นแบบ

เมื่อนำสายอากาศแถวลำดับเชิงเฟสแบบร่องบนท่อนำคลื่นต้นแบบมาวัดทดสอบ ดังแสดงในรูปที่ 4.1 เราต้องทำการปรับสกรูทั้ง 3 ตัว ให้สายอากาศมีการแมตซ์ที่ดีซะก่อน จากนั้นค่าแรกที่วัดคือค่าสัมประสิทธิ์การสะท้อนกลับ ซึ่งเรานำค่าสัมประสิทธิ์การสะท้อนกลับที่ได้จากการวัดทดสอบ และค่าสัมประสิทธิ์การสะท้อนกลับจากแบบจำลองมาเปรียบเทียบกัน ดังแสดงในรูปที่ 4.2



รูปที่ 4.1 สายอากาศแถวลำดับเชิงเฟสแบบร่องบนท่อนำคลื่นต้นแบบ



รูปที่ 4.2 ผลการเปรียบเทียบค่าสัมประสิทธิ์การสะท้อนกลับ
ที่ได้จากการวัดทดสอบ และจากแบบจำลอง

จากรูปที่ 4.2 จะเห็นได้ว่าความถี่เรโซแนนซ์ที่ได้จากการวัดทดสอบและจากแบบจำลอง เท่ากับ 10 GHz และเมื่อพิจารณาที่ค่าสัมประสิทธิ์การสะท้อนกลับที่ต่ำกว่า -10 dB จากการวัดทดสอบสายอากาศแถว ลำดับเชิงเฟสแบบร่องบนที่นำคลื่นต้นแบบทำงานได้ตั้งแต่ช่วงความถี่ 9.951 GHz ถึง 10.073 GHz ซึ่งมีความกว้างแถบความถี่เท่ากับ 122 MHz และที่ความถี่เรโซแนนซ์คือ 10 GHz จะมีค่าสัมประสิทธิ์การสะท้อนกลับเท่ากับ -22.35 dB จากนั้นวัดแบบรูปการแผ่กำลัง โดยทำการทดสอบในระยะสนามระยะไกล ซึ่งในการหาสนามระยะไกลที่ใช้ในการทดสอบสามารถหาได้จากสมการ

$$Far\ field = R = \frac{2D^2}{\lambda} \quad (4-1)$$

โดยที่

D คือ ความกว้างของสายอากาศ หน่วยเป็น มิลลิเมตร (m)

R คือ ระยะห่างระหว่างสายอากาศภาครับและสายอากาศภาคส่งซึ่งมีค่าเท่ากับระยะ

far field หน่วยเป็น มิลลิเมตร (m)

λ คือ ความยาวคลื่น หน่วยเป็น มิลลิเมตร (m)

เมื่อ λ เท่ากับ 30 มิลลิเมตร และ D เท่ากับ 137 มิลลิเมตร จากนั้นแทนค่าลงในสมการ (4-1) เพื่อหาระยะสนามระยะไกลจะได้ว่า

$$Far\ field = R = \frac{2 \times (137)^2}{30} = 1251 \text{ มิลลิเมตร}$$

โดยการทดสอบนี้เราจะวัดแบบรูปการแผ่กำลังของสายอากาศแถวลำดับเชิงเฟสแบบร่องบนท่อนำคลื่นตันแบบ ทั้งในระนาบสนามไฟฟ้าและสนามแม่เหล็กใน Anechoic Chamber ดังแสดงในรูปที่ 4.3 ซึ่งระยะห่างระหว่างภาครับและภาควัดที่ใช้คือ 1.3 เมตร

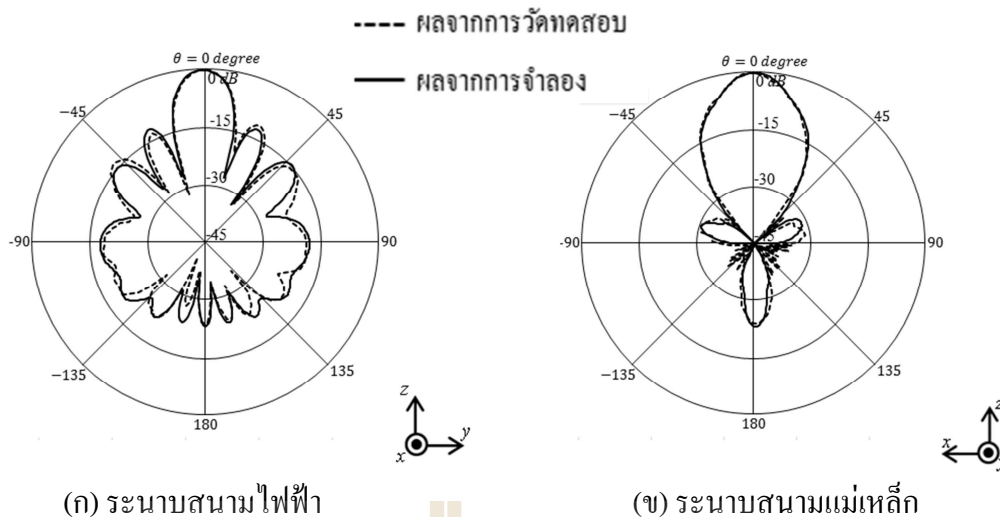


(ก)ระนาบสนามไฟฟ้า

(ข)ระนาบสนามแม่เหล็ก

รูปที่ 4.3 การทดสอบการแผ่กำลังของสายอากาศแถวลำดับเชิงเฟสแบบร่องบนท่อนำคลื่นตันแบบใน Anechoic Chamber

จากนั้นเมื่อทำการวัดแบบรูปการแผ่กำลังทั้งในระนาบสนามไฟฟ้าและสนามแม่เหล็กเรียบร้อยแล้ว จึงนำแบบรูปการแผ่กำลังในระนาบสนามไฟฟ้าและสนามแม่เหล็กที่ได้จากการวัดสอบ มาเปรียบเทียบกับแบบรูปการแผ่กำลังในระนาบสนามไฟฟ้าและสนามแม่เหล็กจากการจำลอง ดังแสดงในรูปที่ 4.4



รูปที่ 4.4 เปรียบเทียบแบบรูปการแผ่กำลังของสายอากาศสายอากาศแถวลำดับเชิงเฟสแบบ
ร่องบนท่อนำคลื่นต้นแบบระหว่างผลจากการวัดทดสอบ และจากการจำลอง

จากรูปที่ 4.4 จะเห็นได้ว่าทั้งแบบรูปการแผ่กำลังทั้งในระนาบสนามไฟฟ้าและสนามแม่เหล็ก ที่ได้
จากการวัดทดสอบและการจำลองนั้นใกล้เคียงกัน โดยเราจะหาอัตราขยายของสายอากาศแถวลำดับ
เชิงเฟสแบบร่องบนท่อนำคลื่นต้นแบบ โดยการหาอัตราขยายของสายอากาศที่ใช้ในการทดสอบ
สามารถหาได้จากสมการ Friis Transmission Equation

$$P_r = \frac{P_t G_t G_r}{L} \tag{4-2}$$

โดยที่

- G_r คือ อัตราขยายสายอากาศภาครับ ไม่มีหน่วย
- G_t คือ อัตราขยายสายอากาศภาคส่ง ไม่มีหน่วย
- P_r คือ กำลังที่ภาครับรับได้ หน่วยเป็น วัตต์ (W)
- P_t คือ กำลังภาคส่ง หน่วยเป็น วัตต์ (W)
- L คือ การสูญเสียในอากาศว่าง ไม่มีหน่วย

จากสมการ (4-2) สามารถแปลงเขียนใหม่ได้ดังนี้

$$10 \log(P_r) = 10 \log\left(\frac{P_t G_t G_r}{L}\right)$$

$$P_r \text{ (dB)} = P_t \text{ (dB)} + G_t \text{ (dB)} + G_r \text{ (dB)} - L \text{ (dB)} \tag{4-3}$$

โดยที่พารามิเตอร์ทุกตัวอยู่ในหน่วย dB

การหาการสูญเสียในอากาศว่างของสายอากาศที่ใช้ในการทดสอบสามารถหาได้จากสมการ

$$L = \left(\frac{4\pi R}{\lambda} \right)^2 \quad (4-4)$$

$$L(\text{dB}) = 20 \log \left(\frac{4\pi R}{\lambda} \right) \quad (4-5)$$

โดยที่

R คือ ระยะห่างระหว่างสายอากาศภาครับและสายอากาศภาคส่ง หน่วยเป็น เมตร (m)

แทนค่าในสมการ (4-5)

$$L(\text{dB}) = 20 \log \left(\frac{4\pi(1.3)}{0.03} \right) = 54.72 \text{ dB}$$

เพราะฉะนั้น

$$G_r(\text{dB}) = P_r(\text{dB}) - P_t(\text{dB}) - G_t(\text{dB}) + L(\text{dB})$$

$$P_t(\text{dB}) = 0 \text{ dB}, P_r(\text{dB}) = -27.33 \text{ dB}$$

ในกรณีสายอากาศแกลวลำดับเชิงเฟสแบบร่องบนท่อนำคลื่นดัดแบบ จะมีค่าของ $L(\text{dB}) = 54.72 \text{ dB}$ มีค่าการสูญเสียในสายนำสัญญาณ $L_t(\text{dB}) = 8.5 \text{ dB}$ และสายอากาศภาคส่งคือสายอากาศปากแตรมาตรฐานซึ่งมีอัตราขยายที่ความถี่ 10 GHz เท่ากับ $G_t(\text{dB}) = 16.7 \text{ dB}$ จะได้อัตราขยายของสายอากาศแกลวลำดับเชิงเฟสแบบร่องบนท่อนำคลื่น

$$G_r(\text{dB}) = -27.33 \text{ dB} - 0 \text{ dB} - 16.7 \text{ dB} + 54.72 \text{ dB} + 8.5 \text{ dB}$$

$$G_r(\text{dB}) = 19.19 \text{ dB}$$

จากนั้นเราสามารถสรุปได้ดังในตารางที่ 4.1

ตารางที่ 4.1 การเปรียบเทียบคุณลักษณะของสายอากาศแถวลำดับเชิงเฟสแบบร่องบนท่อนำคลื่น

	ผลจากการจำลอง	ผลจากการวัดทดสอบ
ค่าสัมประสิทธิ์การสะท้อนกลับที่ความถี่ 10 GHz	-33.78 dB	-22.35 dB
ความกว้างแถบความถี่เริ่มต้น-สิ้นสุด ที่ -10 dB	9.953 – 10.039 GHz	9.951 – 10.073 GHz
ความกว้างแถบ ที่ -10 dB	86 MHz	122 MHz
อัตราขยาย	19.5 dB	19.19 dB
ระดับพู่ข้างระนาบสนามไฟฟ้า	-12.3 dB	-11.76 dB
ระดับพู่ข้างระนาบสนามแม่เหล็ก	-31.21 dB	-30.6 dB
ความแรงพู่หลักเทียบพู่หลัง	22.79 dB	24.56 dB
ความกว้างลำคลื่นระนาบสนามไฟฟ้า	15.2 degree	16 degree
ความกว้างลำคลื่นระนาบสนามแม่เหล็ก	18.5 degree	21 degree

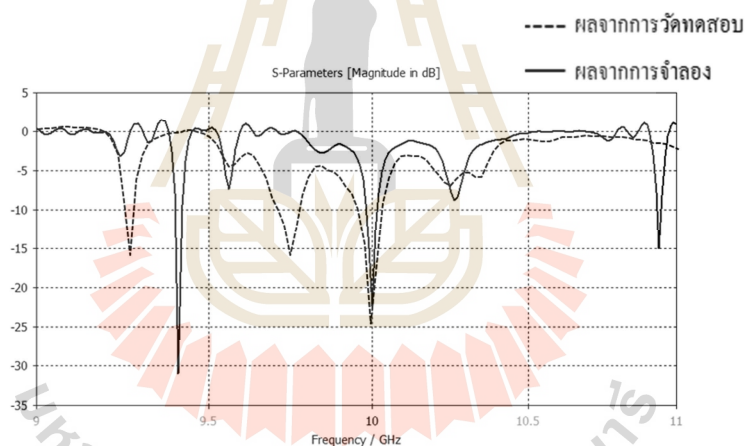
จากตาราง 4.1 จะเห็นได้ว่าอัตราขยายของสายอากาศจากแบบจำลองสูงกว่าอัตราขยายของสายอากาศต้นแบบเท่ากับ 0.31 dB และระดับพู่ข้างระนาบสนามไฟฟ้าของสายอากาศต้นแบบนั้นสูงกว่าสายอากาศจากแบบจำลองเท่ากับ 0.54 dB แต่ผลจากการวัดทดสอบก็ยังเป็นไปตามวัตถุประสงค์ที่เราต้องการทุกประการ

4.3 ผลการวัดทดสอบสายอากาศแถวลำดับเชิงเฟสแบบร่องบนท่อนำคลื่นต้นแบบกับโครงสร้างผนังโพรงตามแนวยาว

เมื่อนำโครงสร้างผนังโพรงมาติดตั้งบนสายอากาศแถวลำดับเชิงเฟสแบบร่องบนท่อนำคลื่นต้นแบบ ดังแสดงในรูปที่ 4.5 เพื่อเพิ่มระยะห่างระหว่างร่องบนท่อนำคลื่นที่ติดกันเพื่อลดระดับพู่ข้าง แล้วนำมาวัดค่า ค่าแรกที่วัดคือค่าการสูญเสียย้อนกลับ ซึ่งจะนำค่าการสูญเสียย้อนกลับที่ได้จากการวัดทดสอบและการวัดค่าการสูญเสียย้อนกลับจากแบบจำลองมาเปรียบเทียบกัน ดังแสดงในรูปที่ 4.6



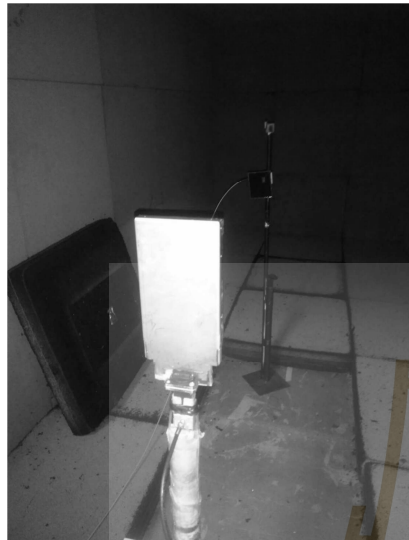
รูปที่ 4.5 สายอากาศแถวลำดับเชิงเฟสแบบร่องบนท่อนำคลื่นต้นแบบกับ โครงสร้างผนังโพรง



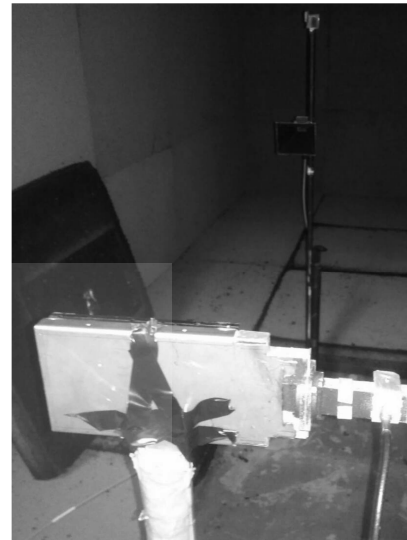
รูปที่ 4.6 เปรียบเทียบค่าสัมประสิทธิ์การสะท้อนกลับที่ได้
จากการวัดทดสอบ และจากแบบจำลอง

จากรูปที่ 4.6 จะเห็นได้ว่าความถี่เรโซแนนซ์ที่ได้จากการวัดทดสอบและจากแบบจำลอง เท่ากับ 10 GHz และเมื่อพิจารณาที่ค่าสัมประสิทธิ์การสะท้อนกลับที่ต่ำกว่า -10 dB จากการวัดทดสอบสายอากาศแถวลำดับเชิงเฟสแบบร่องบนท่อนำคลื่นต้นแบบกับ โครงสร้างผนังโพรงทำงานได้ตั้งแต่ช่วงความถี่ 9.937 GHz ถึง 10.057 GHz ซึ่งมีความกว้างแถบความถี่เท่ากับ 120 MHz และที่ความถี่เรโซแนนซ์คือ 10 GHz จะมีค่าสัมประสิทธิ์การสะท้อนกลับเท่ากับ -24.79 dB จากนั้นวัดแบบรูปการแผ่กำลัง โดยทำการทดสอบในระยขสนามระยะไกล ซึ่งในการหาสนามระยะไกลที่ใช้ในการทดสอบ สามารถหาได้จากสมการ (4-1) ซึ่งเท่ากับ 1.251 เมตร โดยการทดสอบนี้เราจะวัดแบบรูปการแผ่กำลังของสายอากาศแถวลำดับเชิงเฟสแบบร่องบนท่

นำคลื่นต้นแบบกับโครงสร้างผนังโพรงทั้งในระนาบสนามไฟฟ้าและสนามแม่เหล็กใน Anechoic Chamber ดังแสดงในรูปที่ 4.7 ซึ่งระยะห่างระหว่างภาครับและภาคส่งที่ใช้คือ 1.3 เมตร



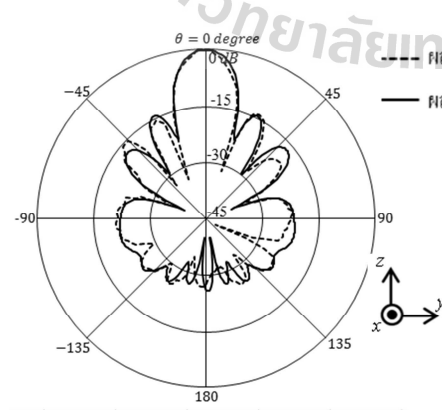
(ก) ระนาบสนามไฟฟ้า



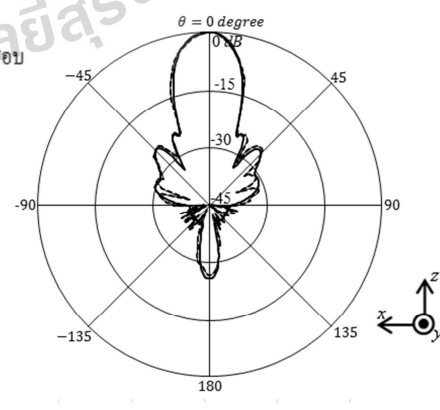
(ข) ระนาบสนามแม่เหล็ก

รูปที่ 4.7 การทดสอบการแผ่กำลังของสายอากาศแถวลำดับเชิงเฟสแบบร่อง บนท่อนำคลื่นต้นแบบกับโครงสร้างผนังโพรงใน Anechoic Chamber

จากนั้นเมื่อทำการวัดแบบรูปการแผ่กำลังทั้งในระนาบสนามไฟฟ้าและสนามแม่เหล็กเรียบร้อยแล้ว จึงนำแบบรูปการแผ่กำลังในระนาบสนามไฟฟ้าและสนามแม่เหล็กที่ได้จากการวัดสอบ มาเปรียบเทียบกับรูปการแผ่กำลังในระนาบสนามไฟฟ้าและสนามแม่เหล็กจากการจำลอง ดังแสดงในรูปที่ 4.8



(ก) ระนาบสนามไฟฟ้า



(ข) ระนาบสนามแม่เหล็ก

รูปที่ 4.8 เปรียบเทียบแบบรูปการแผ่กำลังของสายอากาศสายอากาศแถวลำดับเชิงเฟสแบบ

ร่องบนท่อนำคลื่นต้นแบบกับ โครงสร้างผนังโพรงระหว่างผลจากการวัดทดสอบ
และจากการจำลอง

จากรูปที่ 4.8 จะเห็นได้ว่าทั้ง แบบรูปการแผ่กำลังทั้งในระนาบสนามไฟฟ้าและสนามแม่เหล็ก ที่ได้
จากการวัดทดสอบและการจำลองนั้นใกล้เคียงกัน โดยเราจะหาอัตราขยายของสายอากาศแถวลำดับเชิงเฟส
แบบร่องบนท่อนำคลื่นต้นแบบกับ โครงสร้างผนังโพรง โดยการหาอัตราขยายของสายอากาศที่ใช้ในการ
ทดสอบสามารถหาได้จากสมการ (4.3)

$$P_r (dB) = P_t (dB) + G_t (dB) + G_r (dB) - L (dB)$$

โดยที่พารามิเตอร์ทุกตัวอยู่ในหน่วย dB

$$G_r (dB) = P_r (dB) - P_t (dB) - G_t (dB) + L (dB)$$

$$P_t (dB) = 0 \text{ dB}, P_r (dB) = -26.29 \text{ dB}, L (dB) = 54.72 \text{ dB}, G_t (dB) = 16.7 \text{ dB},$$

$$L_t (dB) = 8.5 \text{ dB}$$

$$G_r (dB) = -26.29 \text{ dB} - 0 \text{ dB} - 16.7 \text{ dB} + 54.72 \text{ dB} + 8.5 \text{ dB}$$

$$G_r (dB) = 20.23 \text{ dB}$$

โดยเราสามารถสรุปค่าต่างๆได้ในตารางที่ 4.2

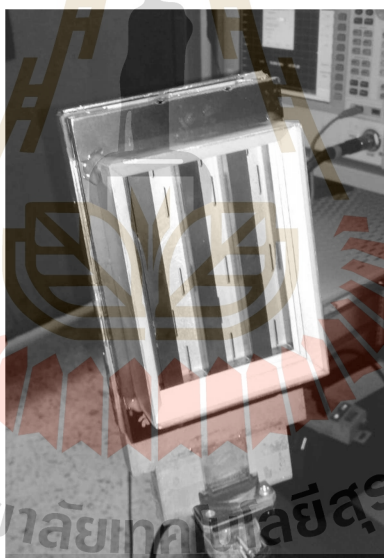
ตารางที่ 4.2 การเปรียบเทียบคุณลักษณะของสายอากาศแถวลำดับเชิงเฟสแบบร่องบนท่อนำคลื่นต้นแบบ
กับโครงสร้างผนังโพรงตามแนวยาว

	ผลจากการจำลอง	ผลจากการวัดทดสอบ
ค่าสัมประสิทธิ์การสะท้อนกลับที่ความถี่ 10 GHz	-22.39 dB	-24.79 dB
ความกว้างแถบความถี่เริ่มต้น-สิ้นสุด ที่ -10 dB	9.997 – 10.026 GHz	9.937 – 10.057 GHz
ความกว้างแถบ ที่ -10 dB	56 MHz	120 MHz
อัตราขยาย	20.8 dB	20.23 dB
ระดับพ่วงักรนาบสนามไฟฟ้า	-14.3 dB	-13.79 dB
ระดับพ่วงักรนาบสนามแม่เหล็ก	-24.5 dB	-24.48 dB
ความแรงพ่วงักรเทียบพ่วงักร	25.85 dB	26.2 dB
ความกว้างลำคลื่นระนาบสนามไฟฟ้า	16.3 degree	13 degree
ความกว้างลำคลื่นระนาบสนามแม่เหล็ก	16.4 degree	13 degree

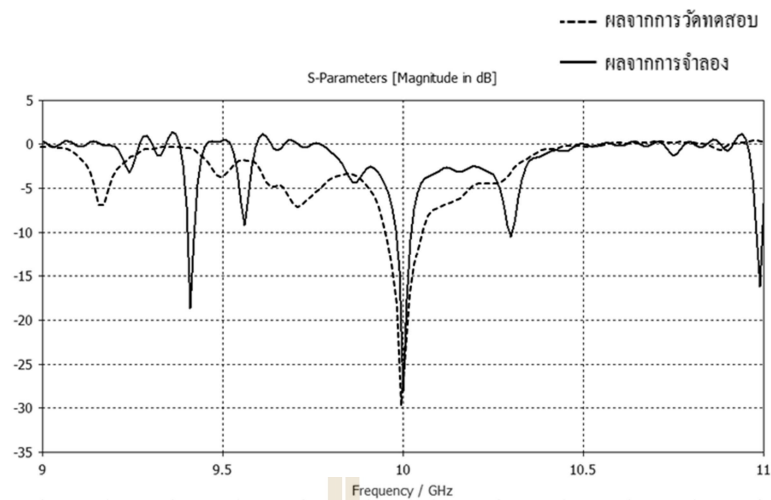
จากตาราง 4.2 จะเห็นได้ว่าอัตราขยายของสายอากาศจากแบบจำลองสูงกว่าอัตราขยายของสายอากาศต้นแบบเท่ากับ 0.57 dB และระดับพู่ข้างระนาบสนามไฟฟ้าของสายอากาศต้นแบบนั้นสูงกว่าสายอากาศจากแบบจำลองเท่ากับ 0.51 dB แต่ผลจากการวัดทดสอบก็ยังเป็นไปตามวัตถุประสงค์ที่เราต้องการทุกประการ

4.4 ผลการวัดทดสอบสายอากาศแกลวลำดับเชิงเฟสแบบร่องบนที่นำคลื่นต้นแบบกับโครงสร้างผนังโพรงตามแนวยาวและกรอบลูกฟูก่องลิ้ม

เมื่อนำกรอบลูกฟูก่องลิ้มมาติดตั้งบนสายอากาศแกลวลำดับเชิงเฟสแบบร่องบนที่นำคลื่นต้นแบบกับโครงสร้างผนังโพรง ดังแสดงในรูปที่ 4.9 เพื่อลดการเชื่อมต่อร่วมภายนอกระหว่างร่องบนที่อยู่ที่ติดกัน เพื่อลดระดับพู่ข้าง แล้วนำมาวัดค่า ค่าแรกที่วัดคือค่าการสูญเสียย้อนกลับ ซึ่งจะนำค่าการสูญเสียย้อนกลับที่ได้จากการวัดทดสอบและการวัดค่าการสูญเสียย้อนกลับจากแบบจำลองมาเปรียบเทียบกัน ดังแสดงในรูปที่ 4.10

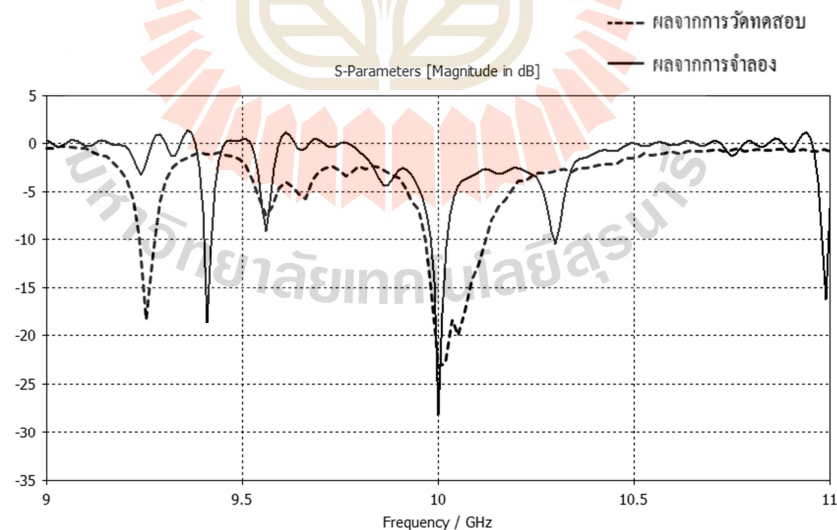


รูปที่ 4.9 สายอากาศแกลวลำดับเชิงเฟสแบบร่องบนที่นำคลื่นต้นแบบกับโครงสร้างผนังโพรงและกรอบลูกฟูก่องลิ้ม



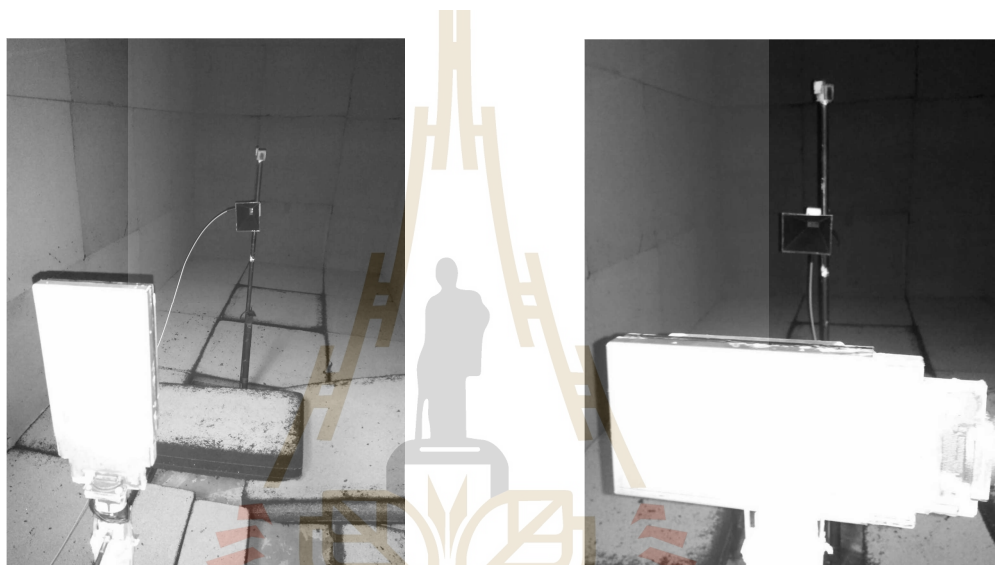
รูปที่ 4.10 เปรียบเทียบค่าสัมประสิทธิ์การสะท้อนกลับที่ได้
จากการวัดทดสอบและจากแบบจำลอง

จากรูปที่ 4.10 จะเห็นได้ว่าความถี่เรโซแนนซ์ที่ได้จากการวัดทดสอบและจากแบบจำลอง เท่ากับ 10 GHz และเมื่อพิจารณาที่ค่าสัมประสิทธิ์การสะท้อนกลับที่ต่ำกว่า -10 dB จากการวัดทดสอบ สายอากาศทำงานได้ตั้งแต่ช่วงความถี่ 9.945 GHz ถึง 10.059 GHz ซึ่งมีความกว้างแถบความถี่เท่ากับ 114 MHz และที่ความถี่เรโซแนนซ์คือ 10 GHz จะมีค่าสัมประสิทธิ์การสะท้อนกลับเท่ากับ -29.92 dB โดยเราสามารถเพิ่มความกว้างแถบได้โดยการปรับสกรู ซึ่งผลการวัดค่าสัมประสิทธิ์การสะท้อนกลับที่ได้ แสดงดังรูปที่ 4.11



รูปที่ 4.11 เปรียบเทียบค่าสัมประสิทธิ์การสะท้อนกลับที่ได้
จากการวัดทดสอบและจากแบบจำลอง

จากรูปที่ 4.11 จะเห็นได้จากการวัดทดสอบ สายอากาศทำงานได้ตั้งแต่ช่วงความถี่ 9.95 GHz ถึง 10.210 GHz ซึ่งมีความกว้างแถบความถี่เท่ากับ 260 MHz และที่ความถี่เรโซแนนซ์คือ 10 GHz จะมีค่าสัมประสิทธิ์การสะท้อนกลับเท่ากับ -23.09 dB จากนั้นวัดแบบรูปการแผ่กำลัง โดยทำการทดสอบในระยะสนามระยะไกล ซึ่งในการหาสนามระยะไกลที่ใช้ในการทดสอบ สามารถหาได้จากสมการ (4-1) ซึ่งเท่ากับ 1.251 เมตร โดยการทดสอบนี้เราจะวัดแบบรูปการแผ่กำลังของสายอากาศแถวลำดับเชิงเฟสแบบร่องบนท่อนำคลื่นต้นแบบกับโครงสร้างผนังโพรงและกรอบลูกฟูกทรงกลมทั้งในระนาบสนามไฟฟ้าและสนามแม่เหล็กใน Anechoic Chamber ดังแสดงในรูปที่ 4.12 ซึ่งระยะห่างระหว่างภาครับและภาคส่งที่ใช้คือ 1.3 เมตร

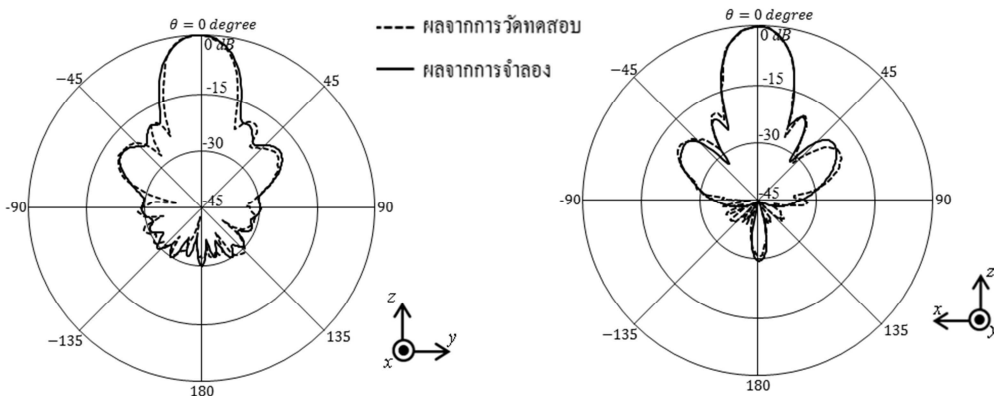


(ก)ระนาบสนามไฟฟ้า

(ข)ระนาบสนามแม่เหล็ก

รูปที่ 4.12 การทดสอบการแผ่กำลังของสายอากาศแถวลำดับเชิงเฟสแบบร่องบนท่อนำคลื่นต้นแบบกับโครงสร้างผนังโพรงและกรอบลูกฟูกทรงกลมใน Anechoic Chamber

จากนั้นเมื่อทำการวัดแบบรูปการแผ่กำลังทั้งในระนาบสนามไฟฟ้าและสนามแม่เหล็กเรียบร้อยแล้ว จึงนำแบบรูปการแผ่กำลังในระนาบสนามไฟฟ้าและสนามแม่เหล็กที่ได้จากการวัดสอบ มาเปรียบเทียบกับรูปการแผ่กำลังในระนาบสนามไฟฟ้าและสนามแม่เหล็กจากการจำลอง ดังแสดงในรูปที่ 4.13



(ก) ระบายสนามไฟฟ้า

(ข) ระบายสนามแม่เหล็ก

รูปที่ 4.13 เปรียบเทียบแบบรูปการแผ่กำลังของสายอากาศสายอากาศแกลวลำดับเชิงเฟสแบบ ร่องบนท่อนำคลื่นต้นแบบกับ โครงสร้างผนังโพรงและกรอบลูกฟูกร่องลิ้มระหว่าง ผลจากการวัดทดสอบและจากการจำลอง

จากรูปที่ 4.13 จะเห็นได้ว่าทั้ง แบบรูปการแผ่กำลังทั้งในระบายสนามไฟฟ้าและสนามแม่เหล็ก ที่ได้จากการวัดทดสอบและการจำลองนั้นใกล้เคียงกัน โดยเราจะหาอัตราขยายของสายอากาศแกลวลำดับเชิง เฟสแบบร่องบนท่อนำคลื่นต้นแบบกับ โครงสร้างผนังโพรง โดยการหาอัตราขยายของสายอากาศที่ใช้ใน การทดสอบสามารถหาได้จากสมการ (4.3)

$$P_r (dB) = P_t (dB) + G_t (dB) + G_r (dB) - L (dB)$$

โดยที่พารามิเตอร์ทุกตัวอยู่ในหน่วย dB

$$G_r (dB) = P_r (dB) - P_t (dB) - G_t (dB) + L (dB)$$

$$P_t (dB) = 0 \text{ dB} , P_r (dB) = -26.77 \text{ dB} , L (dB) = 54.72 \text{ dB} , G_t (dB) = 16.7 \text{ dB} ,$$

$$L_t (dB) = 8.5 \text{ dB}$$

$$G_r (dB) = -26.77 \text{ dB} - 0 \text{ dB} - 16.7 \text{ dB} + 54.72 \text{ dB} + 8.5 \text{ dB}$$

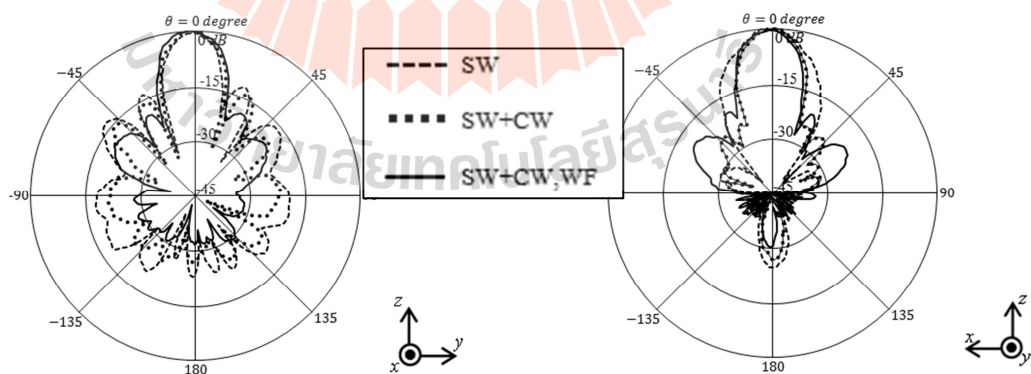
$$G_r (dB) = 19.65 \text{ dB}$$

โดยเราสามารถสรุปค่าต่างๆได้ในตารางที่ 4.3

ตารางที่ 4.3 การเปรียบเทียบคุณลักษณะของสายอากาศแถวลำดับเชิงเฟสแบบร่องบนท่อนำคลื่นต้นแบบ กับโครงสร้างผนังโพรงตามแนวยาวและกรอบลูกฟูกรองถึ้ม

	ผลจากการจำลอง	ผลจากการวัดทดสอบ
ค่าสัมประสิทธิ์การสะท้อนกลับที่ความถี่ 10 GHz	-28.18 dB	-29.92 dB
ความกว้างแถบความถี่เริ่มต้น-สิ้นสุด ที่ -10 dB	9.969 – 10.03 GHz	9.945 – 10.059 GHz
ความกว้างแถบ ที่ -10 dB	61 MHz	114 MHz
อัตราขยาย	19.6 dB	19.65 dB
ระดับพู่ข้างระนาบสนามไฟฟ้า	-19.8 dB	-19.13 dB
ระดับพู่ข้างระนาบสนามแม่เหล็ก	-20.5 dB	-20.18 dB
ความแรงพู่หลักเทียบพู่หลัง	29.79 dB	30.42 dB
ความกว้างลำคลื่นระนาบสนามไฟฟ้า	19.4 degree	20 degree
ความกว้างลำคลื่นระนาบสนามแม่เหล็ก	17.2 degree	15 degree

จากตาราง 4.3 จะเห็นได้ว่าอัตราขยายของสายอากาศจากแบบจำลองสูงกว่าอัตราขยายของสายอากาศต้นแบบเท่ากับ 0.5 dB และระดับพู่ข้างระนาบสนามไฟฟ้าของสายอากาศต้นแบบนั้นสูงกว่าสายอากาศจากแบบจำลองเท่ากับ 0.67 dB แต่ผลจากการวัดทดสอบก็ยังเป็นไปตามวัตถุประสงค์ที่เราต้องการทุกประการ จากนั้นนำแบบรูปการแผ่กำลังมาเปรียบเทียบกัน ดังแสดงในรูปที่ 4.14 แล้วจึงสามารถสรุปค่าต่างๆ ได้ดังในตารางที่ 4.4



(ก) ระนาบสนามไฟฟ้า

(ข) ระนาบสนามแม่เหล็ก

รูปที่ 4.14 เปรียบเทียบแบบรูปการแผ่กำลังของสายอากาศแถวลำดับเชิงเฟสแบบร่องบนท่อนำคลื่นต้นแบบ (SW) สายอากาศสายอากาศแถวลำดับเชิงเฟสแบบร่องบนท่อนำคลื่นต้นแบบกับโครงสร้างผนังโพรง (SW+CW) และสายอากาศสายอากาศแถวลำดับเชิงเฟสแบบร่องบนท่อนำคลื่นต้นแบบกับโครงสร้างผนังโพรงกรอบลูกฟูกรองถึ้ม (SW+CW,WF)

ตารางที่ 4.4 การเปรียบเทียบคุณลักษณะของสายอากาศอากาศแถวลำดับเชิงเฟสแบบร่องบนท่อนำคลื่น
 ดันแบบ สายอากาศสายอากาศแถวลำดับเชิงเฟสแบบร่องบนท่อนำคลื่นดันแบบกับ โครงสร้าง
 ผนังโพรง และสายอากาศสายอากาศแถวลำดับเชิงเฟสแบบร่องบนท่อนำคลื่นดันแบบกับ
 โครงสร้างผนังโพรงกรอบลูกฟูกร่องลิ้ม

	SW	SW+CW	SW+CW,WF
ค่าสัมประสิทธิ์การสะท้อนกลับที่ ความถี่ 10 GHz	-22.35 dB	-24.79 dB	-29.92 dB
ความกว้างแถบความถี่เริ่มต้น- สิ้นสุด ที่ -10 dB	9.951 — 10.073 GHz	9.937 — 10.057 GHz	9.945 — 10.059 GHz
ความกว้างแถบ ที่ -10 dB	122 MHz	120 MHz	114 MHz
อัตราขยาย	19.19 dB	20.23 dB	19.65 dB
ระดับพู่ข้างระนาบสนามไฟฟ้า	-11.76 dB	-13.79 dB	-19.13 dB
ระดับพู่ข้างระนาบสนามแม่เหล็ก	-30.6 dB	-24.48 dB	-20.18 dB
ความแรงพู่หลักเทียบพู่หลัง	24.56 dB	26.2 dB	30.42 dB
ความกว้างลำคลื่นระนาบ สนามไฟฟ้า	16 degree	13 degree	20 degree
ความกว้างลำคลื่นระนาบ สนามแม่เหล็ก	21 degree	13 degree	15 degree

จากตาราง 4.4 จะเห็นได้ว่าอัตราขยายของสายอากาศสายอากาศแถวลำดับเชิงเฟสแบบร่องบนท่อนำคลื่นดันแบบขณะติดตั้งผนังโพรง อัตราขยายเพิ่มขึ้น 1.04 dB และระดับพู่ข้างระนาบสนามไฟฟ้าลดลง 2.03 dB และสายอากาศสายอากาศแถวลำดับเชิงเฟสแบบร่องบนท่อนำคลื่นดันแบบมาติดตั้งผนังโพรงและกรอบลูกฟูกร่องลิ้ม อัตราขยายเพิ่มขึ้น 0.46 dB และระดับพู่ข้างระนาบสนามไฟฟ้าลดลง 7.37 dB

4.5 สรุป

ค่าที่ได้จากการวัดในทางปฏิบัติและค่าที่ได้จากแบบจำลองนั้นมีค่าที่ใกล้เคียง อัตราขยายและระดับพู่ข้างที่ได้เป็นไปตามวัตถุประสงค์ สามารถใช้งานได้ตรงตามความถี่ที่ต้องการ อาจเกิดคลาดเคลื่อนไปบ้าง เนื่องจากหลายปัจจัย อาทิเช่น ขนาดที่เล็กและน้ำหนักของชิ้นงานทำให้มีความยากในการประกอบและวัดทดสอบ หรือส่วนประกอบเพิ่มเติมที่ทำหน้าที่ยึดติดชิ้นงานอาจทำให้แบบรูปการแผ่กำลังที่ได้คลาดเคลื่อนไปบ้าง

บทที่ 5

แนวทางการวิจัยที่ต้องดำเนินการต่อ

5.1 สรุปผลการวิจัย

วิทยานิพนธ์ฉบับนี้ได้นำเสนอการวิเคราะห์ ออกแบบและสร้างสายอากาศต้นแบบของสายอากาศ แถวลำดับเชิงเฟสแบบร่องบนท่อนำคลื่น โดยใช้โครงสร้างผนังโพรงและกรอบลูกฟูกทรงกลมเพื่อเพิ่ม ประสิทธิภาพสายอากาศ โดยใช้โปรแกรมสำเร็จรูป CST เพื่อศึกษาความเป็นไปได้ของสายอากาศแบบร่อง บนท่อนำคลื่น โดยเริ่มจากการศึกษาทฤษฎีเบื้องต้นสายอากาศแบบร่องบนท่อนำคลื่นขนาดมาตรฐาน จากนั้นวิเคราะห์แบบรูปการแผ่กำลังที่ออกมา พบว่ามีระดับพ่วงข้างในระนาบสนามแม่เหล็กที่สูง จึง ทำการศึกษาหาวิธีปรับปรุงแบบรูปการแผ่กำลังเพื่อลดระดับพ่วงข้างในระนาบสนามแม่เหล็กสูง ซึ่งจาก การศึกษาพบว่า การปรับระยะห่างระหว่างร่องกับกึ่งกลางท่อสามารถช่วยในการลดระดับพ่วงข้างของ สายอากาศแบบร่องบนท่อนำคลื่นได้ จากนั้นจึงนำมาจัดวางเป็นแถวลำดับเชิงเฟสเพื่อเพิ่มอัตราขยาย จากนั้นวิเคราะห์แบบรูปการแผ่กำลังพบว่าสายอากาศมีอัตราขยายเพิ่มขึ้น แต่ปัญหาที่พบคือระดับพ่วงข้างใน ระนาบสนามไฟฟ้าที่สูงมาก จึงทำการศึกษาหาวิธีปรับปรุงแบบรูปการแผ่กำลังเพื่อลดระดับพ่วงข้างใน ระนาบสนามไฟฟ้าลง ผู้วิจัยได้ดำเนินการศึกษาและวิจัยเกี่ยวกับการลดระดับพ่วงข้างของสายอากาศแถว ลำดับเชิงเฟสแบบร่องบนท่อนำคลื่น โดยใช้โครงสร้างผนังโพรงและกรอบลูกฟูกทรงกลม ซึ่งพบว่าระดับพ วงข้างในระนาบสนามไฟฟ้าที่สูงนั้นเกิดจากการเชื่อมต่อร่วมภายนอกระหว่างร่องบนท่อนำคลื่นข้างเคียง จึงได้ ทำการออกแบบและติดตั้ง โครงสร้างผนังโพรงและกรอบลูกฟูกทรงกลม เพื่อลดการเชื่อมต่อร่วมภายนอก โดยสังเกตการเชื่อมต่อร่วมจากความเข้มสนามไฟฟ้า ซึ่งผลที่ได้ทำให้สามารถลดระดับพ่วงข้างในระนาบ สนามไฟฟ้าได้ โดยที่อัตราขยายที่ได้ไม่ลดลง

5.2 ข้อเสนอแนะในการวิจัย

จากการนำเสนอการลดระดับพ่วงข้างของสายอากาศแถวลำดับแบบร่องบนท่อนำคลื่น โดยใช้ โครงสร้างผนังโพรงและกรอบลูกฟูกทรงกลม ผู้วิจัยหวังว่าแนวคิด วิธีการศึกษาออกแบบ รวมถึงผลจากการ จำลองและผลจากการทดลองจากวิทยานิพนธ์ฉบับนี้จะเป็นประโยชน์และแนวทางที่ดีให้แก่ผู้ที่สนใจ ศึกษาและค้นคว้าเกี่ยวกับเทคนิคที่ช่วยในการเพิ่มประสิทธิภาพสายอากาศแบบร่องบนท่อนำคลื่นหรือ สายอากาศประเภทอื่นๆต่อไป

รายการอ้างอิง

รังสรรค์ วงศ์สรรค์ (2555). **วิศวกรรมสายอากาศ** (พิมพ์ครั้งที่ 3), ศูนย์นวัตกรรมและเทคโนโลยีการศึกษา, มหาวิทยาลัยเทคโนโลยีสุรนารี.

Zhong Ming Tan and Kirk T. McDonald (2012). **Babinet's Principle for Electromagnetic Fields**. Princeton University, Princeton, NJ 08544.

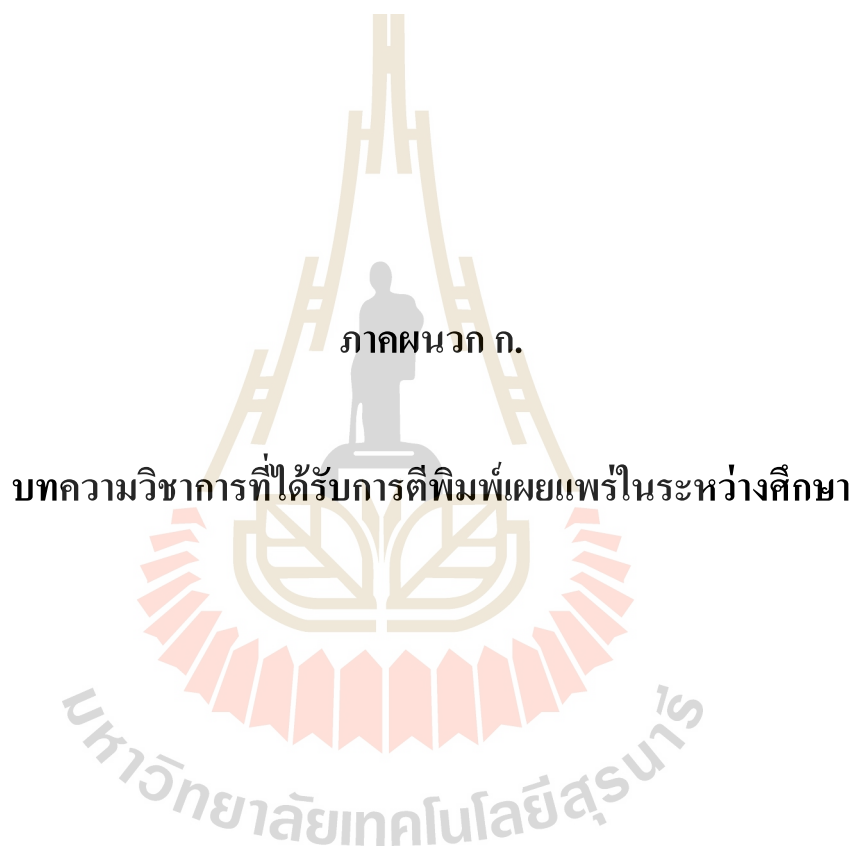
Fang Qingyuan and Song Lizhong, Jin Ming, GSMM. (2012). **Design and Simulation of a Waveguide Slot Antenna**. 5th Global Symposium on Millimeter Waves.

Amer Tawfeeq Abed, (2014). **Study of radiation properties in Taylor distribution uniform spaced backfire antenna arrays**. American Journal of Electromagnetics and Applications, 2(3): 23-26.

Hilal M. El Misilmani, Mohammed Al-Husseini and Karim Y. Kabalan, (2015). **Design of Slotted Waveguide Antennas with Low Sidelobes for High Power Microwave Applications**. Progress In Electromagnetics Research C, Vol. 56, 15–28.

Serioja Ovidiu Tatu, Senior Member, (2013). **Recombinant Waveguide Power Divider**. IEEE Transactions on Antennas and Propagation, Vol. 61, No. 11.

Jiro Hirokawa, Takehito Suzuki, Makoto Ando, (2008). **Non-Iterative Design of a 2-D Array of Waveguide Slots with Cavities to give Active Admittance equal to an Isolated Slot**. Technical Report of IEICE, AP2008-128, pp.97-102.



ภาคผนวก ก.

บทความวิชาการที่ได้รับการตีพิมพ์เผยแพร่ในระหว่างศึกษา

มหาวิทยาลัยเทคโนโลยีสุรนารี

รายชื่อบทความวิชาการที่ได้รับการตีพิมพ์เผยแพร่ในระหว่างศึกษา

Sapol Narachotika and Rangsan Wongsan “**Side Lobes Level Adjustment for Slotted Phased array Antenna by Using Cavity-Walls Structure**”, The 39th Electrical Engineering Conference (EECON-39), Communication, November 2016, Phetchaburi, Thailand.

Sapol Narachotika and Rangsan Wongsan “**Side Lobes Level Reduction for Slotted Phased array Antenna by Using Cavity-Walls Structure and Metallic Rods**”, 2017 Thailand-Japan Microwave (TJM2017), Communication Systems, June 2017, Bangkok, Thailand.



การปรับแต่งระดับพุด้านข้างของสายอากาศแฉวลำดับเชิงเฟสแบบร่องโดยใช้โครงสร้างผนังโพรง
Side Lobes Level Adjustment for Slotted Phased array Antenna by Using Cavity-Walls Structure

สพล นราโชติกา และ รังสรรค์ วงศ์สรรคร์

สำนักวิชาวิศวกรรมศาสตร์ สาขาวิชาวิศวกรรมโทรคมนาคม มหาวิทยาลัยเทคโนโลยีสุรนารี

111 ถ.มหาวิทยาลัย ต.สุรนารี อ.เมือง นครราชสีมา 30000

Email : moss_sapol@hotmail.com , rangsan@sut.ac.th

บทคัดย่อ

บทความนี้เสนอการลดระดับความแรงพุด้านข้างเมื่อเทียบกับพุด้านหลักของสายอากาศแฉวลำดับเชิงเฟสแบบร่องบนท่อนำคลื่นโดยใช้ผนังโพรง (cavity walls) วางบนสายอากาศแบบร่อง ในการศึกษาได้ทำการจำลองผลด้วยโปรแกรมสำเร็จรูป CST Microwave studio โดยการปรับขนาดของผนังโพรง เพื่อให้ได้แบบรูปการแผ่กำลังที่ต้องการ โดยไม่ปรับขนาดของร่องบนท่อนำคลื่น ผลจากการศึกษานี้จะเป็นประโยชน์สำหรับผู้ออกแบบผนังโพรง เพื่อศึกษาการเปลี่ยนแปลงของลำคลื่น และผลการลดระดับพุด้านข้างเมื่อเทียบกับพุด้านหลักได้อย่างเหมาะสม

Abstract

This paper presents a technique for adjusting side lobes level for slotted phased array antenna by using cavity-walls structure on waveguide slots covered. The simulated results will be calculated by using CST Microwave studio with variation of dimension of cavity walls to adapt for the required radiation pattern without dimension modification of slot. Finally, this paper will be the advantage to design the appropriated cavity walls for slotted phased array to study characteristic of the antenna beam in future

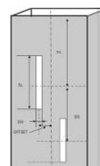
Keyword : Slot Phase array Antenna, Cavity-Walls Structure, side lobes level

1. บทนำ

สายอากาศแบบร่องบนท่อนำคลื่นเป็นสายอากาศแบบมีทิศทางซึ่งมีอัตราขยายและมีพุด้านข้างสูง ในการออกแบบสายอากาศแบบร่องบนท่อนำคลื่นส่วนสำคัญคือการเชื่อมรวมภายนอกของสายอากาศ การควบคุมการเชื่อมต่อร่วมของอากาศชนิดนี้ทำได้ยากเนื่องจากตำแหน่งของร่องอยู่ใกล้กันมาก การออกแบบสายอากาศแบบร่องบนท่อนำคลื่นบางพารามิเตอร์สามารถกำหนดขนาดได้จากค่าแอดมิตแตนซ์ของสายอากาศ ในบทความนี้นำเสนอการออกแบบผนังโพรงเพื่อช่วยลดพุด้านข้างให้กับสายอากาศแบบร่องบนท่อนำคลื่น ซึ่งผนังโพรงจะส่งผลต่อค่าแอดมิตแตนซ์ของสายอากาศแบบร่องบนท่อนำคลื่น ซึ่งมีผลกับการเชื่อมต่อร่วมด้วย โดยที่ไม่จำเป็นต้องเปลี่ยนแปลงขนาดของสายอากาศ

2. หลักการในการออกแบบสายอากาศ

เพื่อออกแบบสายอากาศแบบร่องบนท่อนำคลื่น จึงกำหนดพารามิเตอร์ต่างๆ ดังแสดงในรูปที่ 1



รูปที่ 1 พารามิเตอร์ของสายอากาศแบบร่องบนท่อนำคลื่น ในการคำนวณพารามิเตอร์ต่างๆ ความถี่ปฏิบัติการที่ใช้พิจารณาคือ 10 GHz และใช้ท่อนำคลื่นขนาดมาตรฐาน WR90 ซึ่งจะทำได้สามารถคำนวณหา λ_g ได้ด้วยสมการที่ (1) [1]

$$\lambda_g = \frac{1}{\sqrt{(\frac{1}{\lambda_0})^2 - (\frac{1}{\lambda_{co}})^2}} \tag{1}$$

จากสมการที่ (2) และ (3) จะใช้ในการคำนวณขนาดความยาวของร่องบนท่อนำคลื่นและความกว้างของร่องตามลำดับ

$$SL = 0.5 \times \lambda_0 \tag{2}$$

$$SW = a \times \frac{0.0625}{0.9} \tag{3}$$

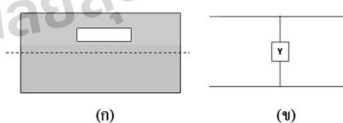
โดยที่ระยะห่างระหว่างท่อนำคลื่นสามารถหาได้จากสมการที่ (4)

$$SG = \frac{\lambda_g}{2} \tag{4}$$

โดยที่ระยะห่างระหว่างร่องบนท่อนำคลื่นกับกึ่งกลางของท่อนำคลื่นคำนวณได้จากสมการ (5)

$$OFFSET = \frac{a}{\pi} \times \sqrt{\sin^{-1}(Y)} \tag{5}$$

เมื่อพิจารณาการคำนวณระยะห่างระหว่างร่องบนท่อนำคลื่นกับกึ่งกลางของท่อนำคลื่นนั้นสามารถหาได้จากแอดมิตแตนซ์ของท่อนำคลื่น ดังแสดงในรูปที่ 2



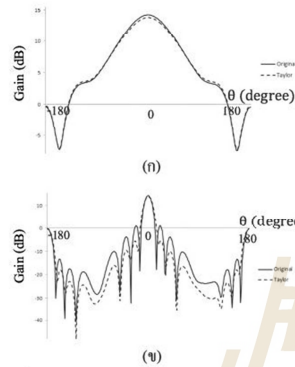
รูปที่ 2 (ก) ร่องบนท่อนำคลื่น (ข) แอดมิตแตนซ์

ขณะที่ค่าแอมพลิจูดของสายอากาศสามารถหาได้จากสมการที่ (6)

$$Y = \frac{1}{N \times 2.09 \times \frac{\lambda_0}{a} \times \frac{\lambda_0}{b} \times \left[\cos\left(0.464\pi \frac{2a}{\lambda_0}\right) - \cos\left(0.464\pi\right) \right]^2} \quad (6)$$

จากสมการที่ (6) เนื่องจากการควบคุมทิศทางของสายอากาศขึ้นอยู่กับค่าแอมพลิจูดของสายอากาศ จึงทำการปรับระยะห่างระหว่างร่องบนท่อนำคลื่นกับกึ่งกลางท่อนำคลื่นโดยใช้สมการการกระจายตัวของ Taylor ที่ระดับความแรงทิศทางด้านข้าง -35 dB [2], [3]

แบบรูปการแผ่กำลังที่ ได้ระหว่างแนวร่องบนท่อนำคลื่นธรรมดาและสายอากาศแนวร่องบนท่อนำคลื่นที่ถูกออกแบบด้วยสมการของ Taylor ดังแสดงในรูปที่ 3



รูปที่ 3 เปรียบเทียบแบบรูปการแผ่กำลังระหว่างสายอากาศแนวร่องบนท่อนำคลื่นกับสายอากาศแนวร่องบนท่อนำคลื่นที่ออกแบบด้วยสมการของ Taylor (ก) ในระนาบสนามไฟฟ้า (ข) ในระนาบสนามแม่เหล็ก

จากรูปที่ 3 จะเห็นได้ว่า เมื่อใช้การคำนวณหาระยะห่างระหว่างร่องกับกึ่งกลางท่อนำคลื่นด้วยสมการของ Taylor จะทำให้พาด้านข้างของสายอากาศลดลงอย่างมาก เพื่อเพิ่มอัตราขยายจึงนำสายอากาศแนวร่องบนท่อนำคลื่นมาวางเป็นแถวลำดับแบบเฟส [4] ดังแสดงในรูปที่ 4

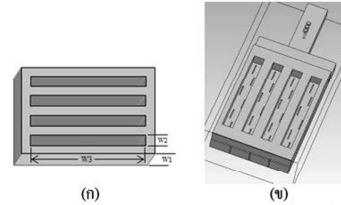


รูปที่ 4 สายอากาศแถวลำดับเชิงเฟสแบบร่องบนท่อนำคลื่น ทำการออกแบบหนึ่งโพรง ซึ่งได้พัฒนาจากหนึ่งโพรงแบบเก่า [5] เพื่อวางบนผิวของสายอากาศแล้วทำการปรับขนาดของหนึ่งโพรงเพื่อให้ได้แบบรูปการแผ่กำลังตามที่ต้องการ

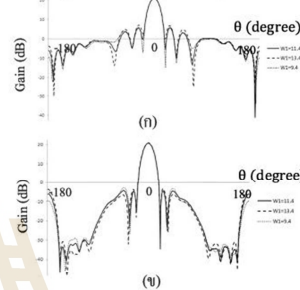
3. ผลการจำลองสายอากาศ

จากการจำลองแบบรูปการแผ่กำลังด้วยโปรแกรมสำเร็จรูป CST Microwave Studio เมื่อทำการออกแบบหนึ่งโพรงในแนวตั้งแล้ว

นำมาวางบนสายอากาศแถวลำดับเชิงเฟสแบบร่องบนท่อนำคลื่น ดังแสดงในรูปที่ 5

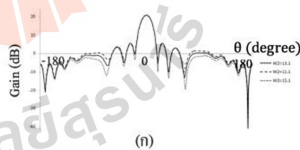


รูปที่ 5 (ก) ลักษณะของหนึ่งโพรงที่ออกแบบในแนวตั้ง (ข) หนึ่งโพรงในแนวตั้งบนสายอากาศแถวลำดับเชิงเฟสแบบร่องบนท่อนำคลื่น จากนั้นปรับความหนา (W1) ของหนึ่งโพรงในแนวตั้งแล้วเปรียบเทียบแบบรูปการแผ่กำลัง ดังแสดงในรูปที่ 6

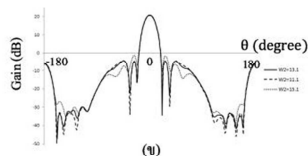


รูปที่ 6 เปรียบเทียบแบบรูปการแผ่กำลังเมื่อปรับความหนาของหนึ่งโพรงในแนวตั้ง (ก) ในระนาบสนามไฟฟ้า (ข) ในระนาบสนามแม่เหล็ก

จากรูปที่ 6 จะเห็นได้ว่าเมื่อลดความหนา (W1) ของหนึ่งโพรง จะทำให้ทิศทางด้านข้างสูงขึ้นและถ้าเพิ่มความสูงมากเกินก็ไม่ช่วยทำให้ทิศทางด้านข้างลดได้เช่นกัน ในทั้งสองระนาบปรับความกว้าง (W2) ของหนึ่งโพรงในแนวตั้งแล้วเปรียบเทียบ



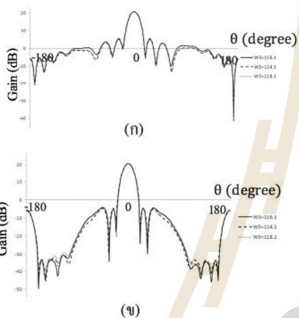
ดังแสดงในรูปที่ 7



รูปที่ 7 เปรียบเทียบแบบรูปการแผ่กำลังเมื่อปรับความกว้างของผนังโพรงในแนวตั้ง (ก) ในระนาบสนามไฟฟ้า (ข) ในระนาบสนามแม่เหล็ก

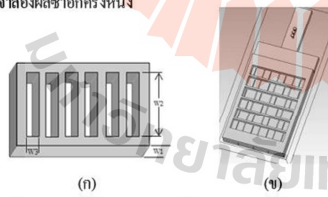
จากรูปที่ 7 เมื่อทำการปรับความกว้าง (W2) ของผนังโพรงในแนวตั้งนั้น ความแรงของคลื่นด้านข้างในระนาบสนามไฟฟ้าที่ได้ไม่แตกต่างกันนัก แต่ในระนาบสนามแม่เหล็กเมื่อปรับความกว้างของผนังโพรงในแนวตั้งมากขึ้นมีผลทำให้ทุกคลื่นด้านข้างสูงขึ้นด้วย

ต่อจากนั้นทำการปรับความยาว (W3) ของผนังโพรงในแนวตั้งแล้วเปรียบเทียบผลที่ได้ ดังแสดงในรูปที่ 8



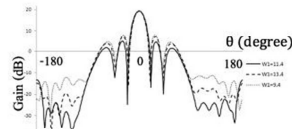
รูปที่ 8 เปรียบเทียบแบบรูปการแผ่กำลังเมื่อปรับความยาวของผนังโพรงในแนวตั้ง (ก) ในระนาบสนามไฟฟ้า (ข) ในระนาบสนามแม่เหล็ก

จากรูปที่ 8 นั้นพบว่าเมื่อปรับความยาวของผนังโพรงในแนวตั้งจะไม่ส่งผลกระทบต่อคลื่นด้านข้างทั้งสองระนาบเลย จึงได้ทำการสลับรูปแบบการวางผนังโพรงในแนวนอน ดังแสดงในรูปที่ 9 แล้วทำการจำลองผลซ้ำอีกครั้งหนึ่ง



รูปที่ 9 (ก) ลักษณะของผนังโพรงที่ออกแบบในแนวนอน (ข) ผนังโพรงในแนวนอนบนสายอากาศแควดริคัปเชิงเฟสแบบร่องบนท่อนำคลื่น

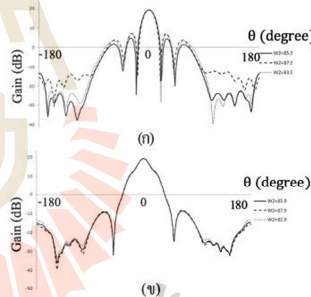
เริ่มต้นปรับความหนา (W1) ของผนังโพรงในแนวนอนแล้วเปรียบเทียบผลของทุกคลื่นด้านข้าง ดังแสดงในรูปที่ 10



รูปที่ 10 เปรียบเทียบแบบรูปการแผ่กำลังเมื่อปรับความหนาของผนังโพรงในแนวนอน (ก) ในระนาบสนามไฟฟ้า (ข) ในระนาบสนามแม่เหล็ก

จากรูปที่ 10 เมื่อทำการเพิ่มหรือลดความหนา (W1) ของผนังโพรงในแนวนอนมากจนเกินไป จะทำให้ทุกคลื่นด้านข้างสูงขึ้นในระนาบสนามไฟฟ้าแต่ในระนาบสนามแม่เหล็ก เมื่อเพิ่มความสูงของผนังโพรงในแนวนอนจะทำให้ระดับความแรงของคลื่นด้านข้างลดลงตรงข้ามกับเมื่อลดความสูงของผนังโพรงในแนวนอนซึ่งจะทำให้ทุกคลื่นด้านข้างสูงขึ้น

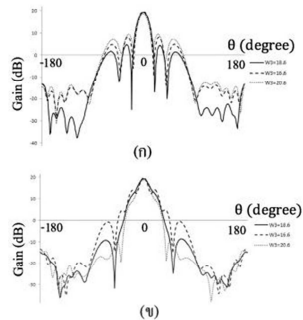
จากนั้นปรับความกว้าง (W2) ของผนังโพรงในแนวนอนแล้วเปรียบเทียบผลของทุกคลื่นด้านข้างที่เกิดขึ้น ดังแสดงในรูปที่ 11



รูปที่ 11 เปรียบเทียบแบบรูปการแผ่กำลังเมื่อปรับความกว้างของผนังโพรงในแนวนอน (ก) ในระนาบสนามไฟฟ้า (ข) ในระนาบสนามแม่เหล็ก

จากรูปที่ 11 เมื่อเพิ่มหรือลดความสูงของผนังโพรงในแนวนอนมากจนเกินไป จะทำให้ทุกคลื่นด้านข้างสูงขึ้นในระนาบสนามไฟฟ้า ซึ่งต่างจากในระนาบสนามแม่เหล็กที่ความแรงของคลื่นด้านข้างไม่เกิดผลกระทบเมื่อเพิ่มหรือลดความกว้างของผนังโพรงในแนวนอน

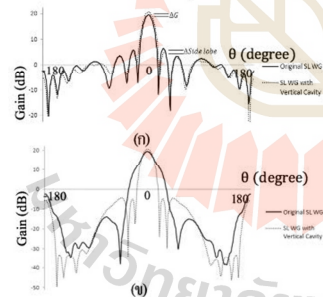
ต้องจูนปรับความยาวของผนังโพรงแบบยาว (W3) ตลอดแนว
 ท่อนำคลื่นในแนวอนเดิร์วปริซึมที่ขดลวดอีกครึ่งหนึ่ง ดังแสดงในรูปที่ 12



รูปที่ 12 เปรียบเทียบแบบรูปการแก้กำลังเมื่อปรับความยาว
 ของผนังโพรงในแนวอนเดิร์ว (a) ในระนาบสนามไฟฟ้า
 (b) ในระนาบสนามแม่เหล็ก

จากรูปที่ 12 จะเห็นว่าเมื่อทำการเพิ่มหรือลดความยาว
 (W3) ของผนังโพรงในแนวอนเดิร์วมากเกินไป จะทำให้ทุกคลื่น
 ด้านข้างสูงขึ้นในระนาบสนามไฟฟ้า แต่ในระนาบสนามแม่เหล็ก เมื่อ
 ทำการเพิ่มความยาวของผนังโพรงในแนวอนเดิร์วจะทำให้ความกว้างลำ
 คลื่นของทุกคลื่นหลักแคบลงและความแรงทุกคลื่นด้านข้างลดลง และ
 เมื่อทำการลดความยาวของผนังโพรงในแนวอนเดิร์วจะทำให้ทุกคลื่น
 หลักไม่เป็นรูปทรงและมีความแรงทุกคลื่นด้านข้างที่สูงขึ้น

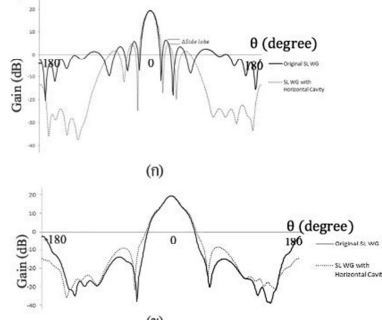
สุดท้ายจะเป็นการพิจารณาเปรียบเทียบแบบรูปการแก้
 กำลังระหว่างสายอากาศแวลวลำดับเชิงเฟสแบบร่องบนท่อนำคลื่น
 แบบทั่วไปกับสายอากาศแวลวลำดับเชิงเฟสแบบร่องบนท่อนำคลื่น
 โคอีมีนังโพรงในแนวตั้ง ดังแสดงในรูปที่ 13



รูปที่ 13 เปรียบเทียบแบบรูปการแก้กำลังระหว่างสายอากาศแวลวลำดับ
 เชิงเฟสแบบร่องบนท่อนำคลื่นแบบทั่วไปกับสายอากาศแวล
 ลำดับเชิงเฟสแบบร่องบนท่อนำคลื่น โคอีมีนังโพรงในแนวตั้ง
 (a) ในระนาบสนามไฟฟ้า (b) ในระนาบสนามแม่เหล็ก
 จากรูปที่ 13 จะเห็นได้ว่าในระนาบสนามไฟฟ้าสายอากาศแวล
 ลำดับเชิงเฟสแบบร่องบนท่อนำคลื่น โคอีมีนังโพรงในแนวตั้งนั้นมี

ความแรงทุกคลื่นด้านข้างที่น้อยกว่าและมีอัตราขยายที่สูงกว่าสายอากาศ
 แวลลำดับเชิงเฟสแบบร่องบนท่อนำคลื่นแบบทั่วไป และในส่วนของ
 ระนาบสนามแม่เหล็กสายอากาศแวลลำดับเชิงเฟสแบบร่องบนท่อนำ
 คลื่น โคอีมีนังโพรงในแนวตั้งนั้นจะมีความแรงทุกคลื่นด้านข้าง
 มากกว่าสายอากาศแวลลำดับเชิงเฟสแบบร่องบนท่อนำคลื่นแบบทั่วไป

จากนั้นพิจารณาแบบรูปการแก้กำลังระหว่างสายอากาศ
 แวลลำดับเชิงเฟสแบบร่องบนท่อนำคลื่นแบบทั่วไปกับสายอากาศ
 แวลลำดับเชิงเฟสแบบร่องบนท่อนำคลื่น โคอีมีนังโพรงในแนว
 ตั้งแสดงในรูปที่ 14



รูปที่ 14 เปรียบเทียบแบบรูปการแก้กำลังระหว่างสายอากาศ
 แวลลำดับเชิงเฟสแบบร่องบนท่อนำคลื่นแบบทั่วไป
 กับสายอากาศแวลลำดับเชิงเฟสแบบร่องบนท่อนำ
 คลื่น โคอีมีนังโพรงในแนวอนเดิร์ว (a) ในระนาบ
 สนามไฟฟ้า (b) ในระนาบสนามแม่เหล็ก

จากรูปที่ 14 จะเห็นได้ว่าในระนาบสนามไฟฟ้าสายอากาศ
 แวลลำดับเชิงเฟสแบบร่องบนท่อนำคลื่น โคอีมีนังโพรงในแนวอน
 เดิร์วมีความแรงทุกคลื่นด้านข้างที่น้อยกว่าแต่มีอัตราขยายที่ต่ำกว่า
 สายอากาศแวลลำดับเชิงเฟสแบบร่องบนท่อนำคลื่นแบบทั่วไป ในขณะที่
 ส่วนของระนาบสนามแม่เหล็กจะมีความแรงทุกคลื่นด้านข้างมากกว่า
 สายอากาศแวลลำดับเชิงเฟสแบบร่องบนท่อนำคลื่นแบบทั่วไป

4. สรุปผล

จากผลลดเชิงเปรียบเทียบโดยใช้โปรแกรมจำลองผล CST
 Microwave Studio พบว่าสายอากาศแวลลำดับเชิงเฟสแบบร่องบนท่อนำ
 คลื่นเมื่อใช้ผนังโพรงในแนวตั้ง จะทำให้อัตราขยายเพิ่มขึ้น 1.193 dB
 และทุกคลื่นด้านข้างลดลง 1.656 dB ทำให้มีระดับความแรงทุกคลื่น
 ด้านข้างเมื่อเทียบกับทุกคลื่นหลักต่างกัน 2.849 dB และเมื่อเปลี่ยนแนว
 ของผนังโพรงแบบยาวตลอดท่อนำคลื่นให้เป็นแนวอนเดิร์ว จะทำให้อัตรา
 ขยายลดลง 0.15 dB และทุกคลื่นด้านข้างลดลง 2.410 dB ทำให้มี
 ระดับความแรงทุกคลื่นด้านข้างเมื่อเทียบกับทุกคลื่นหลักต่างกัน 2.26 dB
 ดังนั้นในการเลือกพิจารณาใช้งานต้องเปรียบเทียบถึงข้อดีข้อเสียและ
 ประโยชน์ที่จะได้รับเป็นหลัก

เอกสารอ้างอิง

- [1] M. Mondal and A. Chakrabarty, "RESONANT LENGTH CALCULATION AND RADIATION PATTERN SYNTHESIS OF LONGITUDINAL SLOT ANTENNA IN RECTANGULAR WAVEGUIDE", Progress In Electromagnetics Research Letters, Vol. 3, 187-195, 2008
- [2] Taylor, T. T., "One parameter family of line-sources producing modified $\sin(\pi u)/\pi u$ patterns," Hughes Aircraft Co. Tech., Mem. 324, Culver City, Calif., Contract AF 19(604)-262-F-14, September 4, 1953.
- [3] Hilal M. El Misilmani, Mohammed Al-Husseini and Karim Y. Kabalan, "Design of Slotted Waveguide Antennas with Low Sidelobes for High Power Microwave Applications", Progress In Electromagnetics Research C, Vol. 56, 15-28, 2015
- [4] K. Sakakibara, Y. Kimura, A. Akiyama, J. Hirokawa, M. Ando, and N. Goto, "Alternating-phase fed waveguide slot arrays with a singlelayer multiple-way power divider," Proc. Inst. Elect. Eng. Microwave Antennas Propag., vol. 144, pp. 425-430, Dec. 1997.
- [5] Jiro Hirokawa, Takehito Suzuki, Makoto Ando, "Non-Iterative Design of a 2-D Array of Waveguide Slots with Cavities to give Active Admittance equal to an Isolated Slot"



สพล นราโชติกา จบการศึกษาระดับ

ปริญญาตรี สาขาวิศวกรรมโทรคมนาคม จากมหาวิทยาลัยเทคโนโลยีสุรนารี เมื่อปี พ.ศ. 2559 ปัจจุบันกำลังศึกษาคณะระดับปริญญาโท สาขาวิศวกรรมโทรคมนาคมและคอมพิวเตอร์ มหาวิทยาลัยเทคโนโลยีสุรนารี



รศ. ดร. รัชสรศักดิ์ วงศ์สรศักดิ์ จบ

การศึกษาระดับปริญญาตรี สาขาวิศวกรรมอิเล็กทรอนิกส์ สถาบันเทคโนโลยีราชมงคล วิทยาเขตเทเวศร์ ระดับปริญญาโทและเอก สาขาวิศวกรรมไฟฟ้า สถาบันเทคโนโลยีพระจอมเกล้าพระนครเหนือ และ สาขาวิศวกรรมไฟฟ้า(วิศวกรรมโทรคมนาคม) สถาบันเทคโนโลยีพระจอมเกล้าคุณทหารลาดกระบัง ปัจจุบันเป็นรองศาสตราจารย์ประจำสาขาวิชาวิศวกรรมโทรคมนาคม มหาวิทยาลัยเทคโนโลยีสุรนารี

SLL Reduction Technique for Slotted Phased Array Antenna by Using Cavity-Walls and Metallic Rods

Sapol Narachotika¹ and Rangsana Wongsana²

^{1,2} School of Telecommunication Engineering, Suranaree University of Technology,

Nakhon Ratchasima 30000, Thailand

E-mail: ¹moss_sapol@hotmail.com, ²rangsana@sut.ac.th

Abstract This paper presents a technique for adjusting side lobes level (SLL) for slotted phased array by using cavity walls and metallic rods covered on waveguide slots. The simulated results are calculated by using CST Microwave studio with varied position of metallic rods to adjust the external mutual coupling of slots to adapt for the required radiation pattern without dimension modification of slots on waveguide. Finally, this paper has also proposed the design metallic rods for slotted phased array to study characteristic of the antenna beam in future.

Keyword Antennas, slotted waveguide, side lobe level.

1. Reduction Technique for Slotted Phased Array Antenna

1.1. Introduction

The slotted phased array antennas provide the high gain whereas it also yields the side lobes from the external mutual coupling since slots on waveguide very close and difficult to control such coupling.

Almost the equations for dimension calculation of slotted waveguide were investigated from Babinet's principle [1]. The design method for slots was proposed by Robert S. Elliott formula [2]. The important of design slots on waveguide is its admittance which affects to the side lobes, for control active admittance able to done by design distances of slots offset from the centerline of waveguide [3]. In phased array slotted waveguide, the mutual coupling of slots array appear both in the internal and external of structure [4]. The internal mutual coupling is able to control with a distance between slots on the same waveguide but external mutual coupling coupled between slots of adjacent waveguides which difficult to control. The cavity walls are used to decrease external and internal mutual coupling with proper distance between slots increment [5].

This paper proposes SLL reduction technique for slotted phased array antenna by using modified cavity walls to enhance distance between adjacent slots at beside waveguide, it affects to decreases external mutual coupling and using metallic rods which it is easier structure for decrease position of high strength coupling for suppressing side lobes level.

1.2. Antenna design

The single slotted waveguide antenna has a number of radiated longitudinal slots are 6, which each slot is $0.49\lambda_0$ of length and $0.048\lambda_0$ of width, the longitudinal distance between both of the slots are $0.5\lambda_g$ while the internal mutual coupling reduction, the slots offset from the centerline of waveguide obtained from Taylor distribution [6], [7]. The simulated results of single slotted waveguide antenna simulated by CST Microwave studio. The radiation pattern is asymmetric shape, the forward gain is around 13.2 dB and side lobes level is -32.56 dB in H plane which the side lobe level is better.

The phased array slotted waveguide by using power divider [8] consists of four rectangular waveguides. The results shown forward gain is 19.5 dB and side lobes level are -12.1 dB, -23.5 dB in the E plane and H plane, respectively. Such the phased array slotted waveguide increases gain from single slotted waveguide by 6.3 dB, and the side lobes in E plane is rather high.



Fig. 1. The model of phased array slotted waveguide antenna with longitudinal cavity walls.

2017 Thailand-Japan MicroWave (TJMW2017)

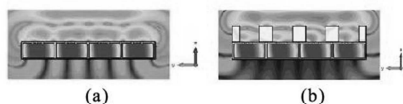


Fig. 2. Comparison of the simulated aperture electric fields at y-z plane (a) without cavity walls, (b) with cavity walls.

For space increment between slots, the modified longitudinal cavity walls are shown in Fig. 1, the longitudinal cavity walls is to only increase distance between slots at other waveguide. The model of phased array slotted waveguide antenna with longitudinal cavity walls was simulated, thus the resulted shown the forward gain is 20.9 dB and side lobes level are -14.4 dB, -22.6 dB in the E plane and H plane, respectively. The longitudinal cavity walls are able to increase forward gain by 1.4 dB and decrease side lobe level around 2.3 dB. The aperture electric field of phased array slotted waveguide without cavity walls can be observed from Fig. 2(a) that the coupling slots at other waveguide are coupled on the surface of waveguide and in Fig. 2(b) the phased array slotted waveguide with cavity wall can be observed that the cavity walls forced slots to coupling on cavity walls therefore the external mutual coupling is decreased by increasing distance between slots.

The side lobes level in E plane of phased array slotted waveguide is too high. For side lobes level reduction, the metallic rods are used. It is rectangular rods structure and small size, for mounting the metallic rods, the metallic frame is used it is shown in Fig. 3. The metallic frame has a $0.8\lambda_0$ height and outer frame bigger than inner frame about $0.1\lambda_0$, and placed on the surface of cavity walls.

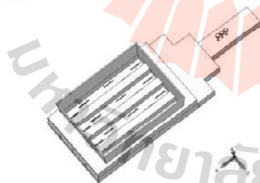


Fig. 4. The model of phased array slotted waveguide antenna with longitudinal cavity walls and metallic frame.

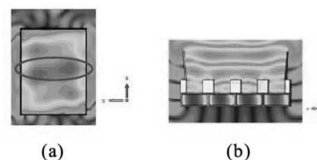


Fig. 5. The simulated aperture electric fields of phased array slotted waveguide antenna with longitudinal cavity walls and metallic frame in (a) x-y plane and (b) y-z plane.

The phased array slotted waveguide with longitudinal cavity walls and metallic frame is simulated with CST software. It can be observed the position of highest coupling strength by using aperture electric fields in Fig. 5(a), the elliptical line is high aperture electric fields across the waveguides, It can be observed that area has high external mutual coupling.

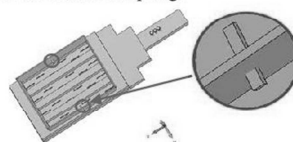


Fig. 6. The model of phased array slotted waveguide antenna with longitudinal cavity walls and metallic rods.

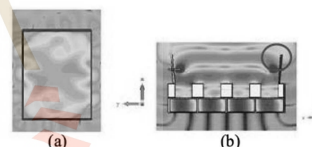


Fig. 7. The simulated aperture electric fields of phased array slotted waveguide antenna with longitudinal cavity walls and metallic frame in (a) x-y plane and (b) y-z plane.

The metallic rods are placed at high coupling position and parallel with vector of electric field and while the model of phased array slotted waveguide antenna with longitudinal cavity walls and metallic rods are shown in Fig. 6. The metallic rods are $0.2\lambda_0$ of length. The simulated results, the aperture electric fields at high coupling area is decreased which shown in Fig. 7(a). For useful metallic rods should not be placed too high or too low, it can be observed from aperture electric fields as shown in Fig 7(b), in circular line of the electric fields are suppressed down and become to spherical wave before travel out of antenna

2017 Thailand-Japan MicroWave (TJM2017)

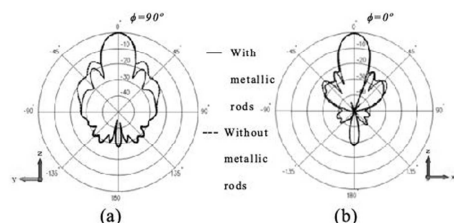


Fig. 8. Comparison of the simulated radiation pattern between phased array slotted waveguide antenna with and without metallic rods. (a) E plane. (b) H plane.

The comparison of simulated radiation pattern of slotted phased array antenna with and without metallic rods can be observed in Fig. 8. The side lobes in E plane is decreased while in the H plane is increased in the new minor lobes, but it has low power. The results of simulated radiation pattern of slotted phased array antenna with metallic rods, we found that the forward gain is 20.14 dB and side lobes level are -18.4 dB, -22.0 dB in the E plane and H plane, respectively.

1.3. Conclusion

Form simulated result by using CST Microwave Studio, slotted waveguide phased array antenna with cavity walls and metallic rods, we found that the side lobe level is decreased around 6.3 dB and forward gain is increased around 0.64 dB at electric plane because cavity walls the distance between slots is increased at beside waveguides in E plane, while the external mutual coupling is decreased and metallic rods placed parallel with vector of electric fields while decreased high strength aperture electric fields therefore the important of considering using should compare with advantage and disadvantage.

References

- [1] Zhong Ming Tan and Kirk T. McDonald, "Babinet's Principle for Electromagnetic Fields".
- [2] Robert S. Elliott, Fellow, IEEE, and L. A. Kurtz, "The Design of Small Slot Arrays," IEEE Transactions on Antennas and Propagation, Vol. AP-26, No. 2, March 1978.
- [3] M. Mondal and A. Chakrabarty, "Resonant Length Calculation and Radiation Pattern Synthesis of Longitudinal Slot Antenna in Rectangular Waveguide," Progress In Electromagnetics Research Letters, Vol. 3, 187-195, 2008.

[4] Robert S. Elliott, Fellow, IEEE, and William R. O'Loughlin, "The Design of Slot Arrays Including Internal Mutual Coupling," IEEE Transactions on Antennas and Propagation, Vol. AP-34, Ko. 9, September 1986.

[5] Jiro Hirokawa, Takehito Suzuki, Makoto Ando, "Non-Iterative Design of a 2-D Array of Waveguide Slots with Cavities to give Active Admittance equal to an Isolated Slot".

[6] Amer Tawfeeq Abed, "Study of radiation properties in Taylor distribution uniform spaced backfire antenna arrays," American Journal of Electromagnetics and Applications 2014; 2(3): 23-26.

[7] Hilal M. El Misilmani, Mohammed Al-Husseini and Karim Y. Kaban, "Design of Slotted Waveguide Antennas with Low Sidelobes for High Power Microwave Applications," Progress In Electromagnetics Research C, Vol. 56, 15-28, 2015.

[8] Serioja Ovidiu Tatu, Senior Member, "Recombinant Waveguide Power Divider," IEEE Transactions on Antennas and Propagation, Vol. 61, No. 11, November 2013.

ประวัติผู้เขียน

นายสพล นราโชติกา เกิดเมื่อวันที่ 26 กันยายน 2537 ที่จังหวัดกรุงเทพฯ สำเร็จการศึกษามัธยมปลาย จากโรงเรียนสารະวิทยา จังหวัดกรุงเทพฯ ในปีการศึกษา 2555 สำเร็จการศึกษาระดับปริญญาตรี วิศวกรรมศาสตรบัณฑิต (วศ.บ.) สาขาวิชาวิศวกรรมโทรคมนาคม จากมหาวิทยาลัยเทคโนโลยีสุรนารี จังหวัดนครราชสีมา ด้วยเกรดเฉลี่ย 3.51 (เกียรตินิยมอันดับหนึ่ง) ในปีการศึกษา 2558 ได้เข้าศึกษาต่อในระดับปริญญาโท วิศวกรรมศาสตรมหาบัณฑิต (วศ.ม.) สาขาวิชาวิศวกรรมโทรคมนาคมและคอมพิวเตอร์ มหาวิทยาลัยเทคโนโลยีสุรนารี จังหวัดนครราชสีมา



