

การพัฒนาเครื่องมือวัดแรงแบบสามแนวแกนสำหรับการต่อฟ่วงสามจุด
ของรถแทรกเตอร์เกษตรขนาดเล็ก



วิทยานิพนธ์นี้เป็นส่วนหนึ่งของการศึกษาตามหลักสูตรปริญญาวิศวกรรมศาสตรมหาบัณฑิต
สาขาวิชาวิศวกรรมเกษตรและอาหาร
มหาวิทยาลัยเทคโนโลยีสุรนารี
ปีการศึกษา 2555

**DEVELOPMENT OF A TRIAXIAL DYNAMOMETER FOR
THREE-POINT HITCH ON A SMALL-SCALE
AGRICULTURAL TRACTOR**



Kawee Khongman

**A Thesis Submitted in Partial Fulfillment of the Requirements for the
Degree of Master of Engineering in Agricultural and Food Engineering**

Suranaree University of Technology

Academic Year 2012

การพัฒนาเครื่องมือวัดแรงแบบสามแนวแกนสำหรับการต่อฟวงสามจุด
ของรถแทรกเตอร์เกษตรขนาดเล็ก

มหาวิทยาลัยเทคโนโลยีสุรนารี อนุมัติให้บัณฑิตวิทยาลัยรับเป็น ส่วนหนึ่งของการศึกษา
ตามหลักสูตรปริญญาวิทยาศาสตรบัณฑิต

คณะกรรมการสอบวิทยานิพนธ์

(ผศ. ดร.วีระศักดิ์ เลิศศิริโยธิน)

ประธานกรรมการ

(ผศ. ดร.พยุงศักดิ์ จุลยุเสนา)

กรรมการ (อาจารย์ที่ปรึกษาวิทยานิพนธ์)

(อ. ดร.สามารถ บุญอาจ)

กรรมการ

(ศ. ดร.ชูกิจ ลิมปิจำนงค์)

รองอธิการบดีฝ่ายวิชาการและนวัตกรรม

(รศ. ร.อ. ดร.กนต์ธร ชำนิประศาสน์)

คณบดีสำนักวิชาวิศวกรรมศาสตร์

กวี คงมั่น: การพัฒนาเครื่องมือวัดแรงแบบสามแนวแกนสำหรับการต่อพ่วงสามจุดของรถแทรกเตอร์เกษตรขนาดเล็ก (DEVELOPMENT OF A TRIAXIAL DYNAMOMETER FOR THREE-POINT HITCH ON A SMALL-SCALE AGRICULTURAL TRACTOR)
อาจารย์ที่ปรึกษา: ผู้ช่วยศาสตราจารย์ ดร.พยุงศักดิ์จุลยุเสน, 67 หน้า.

งานวิจัยนี้มีวัตถุประสงค์เพื่อพัฒนาเครื่องมือวัดแรงแบบสามแนวแกนและระบบรวบรวมข้อมูลสำหรับการทดสอบสมรรถนะของรถแทรกเตอร์เกษตรที่ต่อพ่วงแบบสามจุด เครื่องมือวัดแรงสร้างจากทรานสดิวเซอร์แบบ extended circular ring (ECR) สองตัว ประกอบไขว้กันทำให้สามารถวัดแรงในสามแนวแกนได้อย่างอิสระต่อกันความแข็งแรงของเครื่องมือวัดแรงแบบ ECR สามแกน และตำแหน่งที่เหมาะสมในการติดตั้งมาตรวัดความเครียดถูกวิเคราะห์โดยใช้วิธีทางไฟไนต์เอลิเมนต์ การสอบเทียบเครื่องมือวัดแรงแบบ ECR สามแกน ถูกทำในห้องปฏิบัติการ เครื่องมือวัดแรงแบบ ECR สามแกน ถูกทดสอบในแปลงเกษตรเพื่อวัดแรงจุดลาก แรงในแนวตั้ง และแรงด้านข้าง ระบบรวบรวมข้อมูลถูกพัฒนาขึ้นเพื่อวัดความเร็ว ความสิ้นเปลืองน้ำมันเชื้อเพลิง การสิ้นเปลืองรถแทรกเตอร์ และแรงกระทำระหว่างรถแทรกเตอร์กับเครื่องมือเกษตร จากการออกแบบพบว่าเครื่องมือวัดแรงแบบ ECR สามแกน มีค่าความปลอดภัยเท่ากับ 2 และสามารถใช้งานได้ดีกับรถแทรกเตอร์ใน category I ซึ่งมีค่าแรงในแนวราบสูงสุดไม่เกิน 20 กิโลนิวตัน ตำแหน่งที่เหมาะสมที่สุดในการติดตั้งมาตรวัดความเครียดของการวัดแรงในแนวราบ แรงในแนวตั้ง และแรงในแนวด้านข้าง คือ 58° , 25° และ 25° ตามลำดับผลการสอบเทียบเครื่องมือวัดแรงแบบ ECR สามแกน พบว่าค่า cross sensitivities สูงสุดสำหรับการวัดแรงบนแกนบน แกนล่างซ้าย และแกนล่างขวา เท่ากับ 6.90%, 2.80% และ 4.07% ตามลำดับระบบรวบรวมข้อมูลสามารถทำงานได้อย่างถูกต้องแม่นยำ และสะดวกต่อการใช้งาน เครื่องมือวัดแรงและระบบรวบรวมข้อมูลที่ถูกพัฒนาขึ้นนี้มีประโยชน์ต่อการวิจัยและพัฒนาเครื่องมือเกษตรให้สามารถทำงานได้อย่างเหมาะสมกับสภาวะการทำการเกษตรของประเทศ

สาขาวิชาวิศวกรรมเกษตร

ปีการศึกษา 2555

ลายมือชื่อนักศึกษา _____

ลายมือชื่ออาจารย์ที่ปรึกษา _____

KAWEE KHONGMAN : DEVELOPMENT OF A TRIAXIAL
DYNAMOMETER FOR THREE-POINT HITCH ON A SMALL-SCALE
AGRICULTURAL TRACTOR. THESIS ADVISOR : ASST. PROF.
PAYUNGSAK JUNYUSEN, Ph.D., 67 PP.

TRIAxIAL DYNAMOMETER/FINITE ELEMENT/EXTENDED CIRCULAR
RING

This study was aimed to develop a triaxial dynamometer and a data acquisition system for the performance testing of an agricultural tractor. The dynamometer was designed with two extended circular ring (ECR) transducers mounted in back-to-back arrangement with their longitudinal axis at right angles. The ECR dynamometer is capable of measuring forces in three dimensions, i.e. draft, vertical and side forces, independently. The strength of the dynamometer and the optimal strain gauge locations were investigated using the finite element method. The dynamometer calibration was done employing a laboratory universal testing machine. Field tests were conducted to evaluate the performance of the ECR dynamometer under an actual field condition. (Field tests were conducted to measure draft, vertical and side forces.). The data acquisition system was developed in order to measure ground speed, fuel consumption, slip and tractor-implement forces. The designed dynamometer was suitable with a tractor in category I which had the maximum draft force of 20 kN. The factor of safety of the ECR dynamometer was 2. The optimal strain gauge locations for measuring draft, vertical and side forces were 58, 25 and 25, respectively. Calibration results showed that the maximum cross sensitivities for force measurement on top, left lower and right lower links were 6.90%, 2.80% and 4.07% respectively. The data acquisition system performed well with high measurement

accuracy and be easy to use under a field condition. The dynamometer and the data acquisition system were considered useful and applicable for research on agricultural machinery meeting the country's agricultural condition.



School of Agricultural Engineering

Academic Year 2012

Student's Signature _____

Advisor's Signature _____

กิตติกรรมประกาศ

ผู้วิจัยขอกราบขอบพระคุณบุคคลและกลุ่มบุคคลต่อไปนี้ ที่ได้กรุณาให้คำปรึกษาแนะนำ และช่วยเหลืออย่างดียิ่ง ทั้งในด้านวิชาการและด้านการดำเนินงานวิจัย

ผู้ช่วยศาสตราจารย์ ดร. พยุงศักดิ์ จุลยเสน อาจารย์ที่ปรึกษาวิทยานิพนธ์ที่เมตตาให้การอบรมสั่งสอน ซึ่งแนะช่วยเหลือในการทำการศึกษาวิจัยตลอดจนให้คำแนะนำในการเขียนและตรวจแก้ไขวิทยานิพนธ์จนเสร็จสมบูรณ์

ผู้ช่วยศาสตราจารย์ ดร. วีระศักดิ์เลิศสิริโยธิน ประธานกรรมการ ที่กรุณาให้การแนะนำในการทำการศึกษาวิจัย และชี้แนะแนวทางการเขียนวิทยานิพนธ์จนเสร็จสมบูรณ์

อาจารย์ ดร. สามารถ บุญอาจ กรรมการ ที่กรุณาให้การแนะนำ และชี้แนะแนวทางการเขียนวิทยานิพนธ์จนเสร็จสมบูรณ์

ขอขอบคุณคณาจารย์และบุคลากรในสาขาวิชาวิศวกรรมเกษตรทุกท่านที่คอยแนะนำ สั่งสอน ทั้งเรื่องการใช้ชีวิต วิชาการ และงานวิจัย ด้วยดีเสมอ

ขอขอบคุณมหาวิทยาลัยเทคโนโลยีสุรนารีที่สนับสนุนทุนการศึกษา “ทุนการศึกษาสำหรับผู้มีศักยภาพเข้าศึกษาระดับบัณฑิตศึกษา”

ขอขอบคุณฟาร์มมหาวิทยาลัยที่เอื้อเฟื้อสถานที่ และบุคลากร จนกระทั่งงานวิจัยนี้เสร็จสมบูรณ์

ขอขอบคุณเพื่อนๆ พี่ๆ น้องๆ บัณฑิตศึกษาสาขาวิศวกรรมเกษตรทุกท่าน ที่ให้การช่วยเหลือทั้งในด้านการเรียน การสอบ และการทำวิจัย จนกระทั่งงานวิจัยนี้เสร็จสมบูรณ์

ท้ายนี้ ผู้วิจัยขอกราบขอบพระคุณบิดามารดา และญาติมิตรที่ให้การอุปการะอบรมเลี้ยงดูตลอดจน ส่งเสริมการศึกษา และให้กำลังใจเป็นอย่างดีเสมอมาจนกระทั่งวิทยานิพนธ์ฉบับนี้สำเร็จ

กวี คงมั่น

สารบัญ

หน้า

บทคัดย่อ(ภาษาไทย).....	ก
บทคัดย่อ(ภาษาอังกฤษ).....	ข
กิตติกรรมประกาศ.....	ง
สารบัญ.....	จ
สารบัญตาราง.....	ช
สารบัญรูป.....	ฉ
บทที่	
1 บทนำ	
1.1 ความสำคัญและที่มาของปัญหา.....	1
1.2 วัตถุประสงค์การวิจัย.....	2
1.3 ขอบเขตของการวิจัย.....	2
1.4 ประโยชน์ที่คาดว่าจะได้รับ.....	2
2 ปรัชญ่วรรณกรรมและงานวิจัยที่เกี่ยวข้อง	
2.1 บทนำ.....	3
2.2 เครื่องมือวัดแรงแบบพ่วงสามจุด.....	5
2.3 มาตรฐานวัดความเครียดและวงจร.....	9
2.4 ระบบรวบรวมข้อมูล.....	11
3 วิธีดำเนินการวิจัย	
3.1 บทนำ.....	12
3.2 การหาขนาดและการออกแบบเครื่องมือวัดแรงแบบECR สามแกน.....	13
3.3 วิธีไฟไนต์เอลิเมนต์.....	13
3.3.1 การกำหนดเงื่อนไขการจำลองสถานการณ์.....	13
3.3.2 การตรวจสอบความแข็งแรง.....	14
3.3.3 การกระจายตัวของความเครียดและตำแหน่งติดตั้งมาตรฐานวัดความเครียด.....	14

สารบัญ (ต่อ)

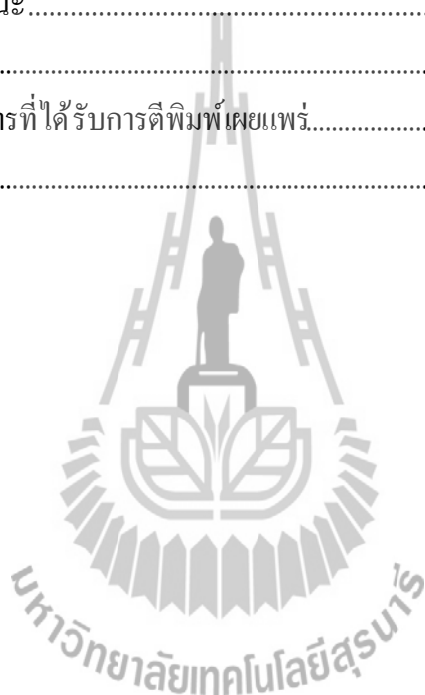
หน้า

3.4	การติดตั้งมาตรวัดความเครียด.....	15
3.5	การสอบเทียบและการตรวจสอบเพื่อยืนยันการใช้งาน.....	16
3.6	การติดตั้งอุปกรณ์วัดสมรรถนะของรถแทรกเตอร์.....	16
3.6.1	ชุดวัดแรงจุดลาก.....	16
3.6.2	ชุดวัดการสิ้นเปลืองน้ำมันเชื้อเพลิง.....	17
3.6.3	ชุดวัดการสิ้นเปลืองและความเร็วการทำงานของรถแทรกเตอร์.....	22
3.7	การสร้างระบบรวบรวมข้อมูลโดยใช้โปรแกรมLabVIEW.....	23
3.8	การทดสอบเครื่องมือวัดแรงแบบECR สามแกน.....	24
4	ผลการวิเคราะห์ข้อมูลและอภิปรายผล	
4.1	บทนำ.....	25
4.2	ผลการออกแบบเครื่องมือวัดแรงแบบECR สามแกน.....	25
4.3	วิธีไฟไนต์เอลิเมนต์.....	26
4.3.1	เงื่อนไขการจำลองสถานการณ์.....	26
4.3.2	ผลการวิเคราะห์ความแข็งแรงของเครื่องมือวัดแรงแบบECR สามแกน.....	27
4.3.3	ตำแหน่งที่เหมาะสมที่สุดในการติดตั้งมาตรวัดความเครียด.....	28
4.4	การสร้างเครื่องมือวัดแรงและการติดตั้งมาตรวัดความเครียด.....	31
4.5	ผลการสอบเทียบและการตรวจสอบเพื่อยืนยันการใช้งาน.....	35
4.5.1	ผลการสอบเทียบ.....	35
4.5.2	ผลการตรวจสอบเพื่อยืนยันการใช้งาน.....	43
4.6	การติดตั้งอุปกรณ์วัดสมรรถนะของรถแทรกเตอร์.....	45
4.6.1	ชุดวัดแรงจุดลาก.....	45
4.6.2	ชุดวัดการสิ้นเปลืองน้ำมันเชื้อเพลิง.....	46
4.6.3	ชุดวัดการสิ้นเปลืองและความเร็วของรถแทรกเตอร์.....	47
4.7	ระบบรวบรวมข้อมูล.....	48
4.8	ผลการทดสอบเครื่องมือวัดแรงแบบECR สามแกน.....	49

สารบัญ (ต่อ)

หน้า

5 บทสรุป.....	53
5.1 สรุปผลงานวิจัย.....	53
5.2 ข้อเสนอแนะ.....	53
รายการอ้างอิง.....	55
ภาคผนวก บทความวิชาการที่ได้รับการตีพิมพ์เผยแพร่.....	56
ประวัติผู้เขียน.....	67



สารบัญตาราง

ตารางที่	หน้า
3.1 ความหนาแน่นของน้ำมันดีเซล.....	20
4.1 ขนาดของเครื่องมือวัดแรงแบบECR สามแกน.....	26
4.2 สมการการสอบเทียบและค่า cross sensitivities ของเครื่องมือวัดแรงแบบECR สามแกน ...	42
4.3 ผลการตรวจสอบความเพี้ยนยืนยันการใช้งาน.....	44
4.4 ค่าความละเอียดของเซนเซอร์วัดน้ำมันเชื้อเพลิง.....	46
4.5 ผลการทดสอบเครื่องมือวัดแรงด้วยเครื่องชั่งน้ำหนักแม่เหล็กแบบต่อฟ่วงสามจุด.....	52



สารบัญรูป

รูปที่	หน้า
2.1	การต่อฟ่วงแบบสามจุดแบบแขนรั้ง.....3
2.2	แรงต่างๆ ที่กระทำต่อเครื่องมือเกษตร.....4
2.3	เครื่องมือวัดแรงแบบECR (ซ้าย) และเครื่องมือวัดแรงแบบEOR (ขวา)6
2.4	ตำแหน่งการติดตั้งมาตรวัดความเครียดของChen6
2.5	แรงและโมเมนต์ที่กระทำบนเครื่องมือวัดแรงแบบECR.....7
2.6	strain gauge แบบต่างๆ 10
2.7	การต่อ strain gauge เป็นวงจร wheatstone bridge10
2.8	การทำงานของระบบDAQ11
3.1	แผนงานวิจัย..... 12
3.2	เครื่องมือวัดแรงแบบECR (ซ้าย) และเครื่องมือวัดแรงแบบECR สามแกน (ขวา)..... 13
3.3	ตำแหน่งการให้แรง..... 14
3.4	วงจรมাত্রวัดความเครียด..... 15
3.5	เครื่องชูดม้นสำปะหลัง..... 17
3.6	yokogawa MW100..... 17
3.7	การติดตั้งเซนเซอร์ในระบบนี้ น้ำมันเชื้อเพลิงสำหรับทดสอบเทียบ..... 18
3.8	แผนผังการวัดการสิ้นเปลืองน้ำมันเชื้อเพลิงของรถแทรกเตอร์..... 20
3.9	oval gear flow-meter..... 21
3.10	เทอร์โมคัปเปิล 21
3.11	NI Daq wireless..... 22
3.12	proximity sensor..... 23
3.13	USB-6212 DAQ..... 23
4.1	การแบ่งเมชด้วยโปรแกรม ANSYS..... 26
4.2	ตำแหน่งจับยึดของเครื่องมือวัดแรงแบบECR สามแกน27
4.3	ตำแหน่งการให้แรง..... 27
4.4	ค่าความเครียดเมื่อให้แรงสูงสุดทั้งสามแนวแกนพร้อมกัน.....28

สารบัญรูป (ต่อ)

รูปที่	หน้า
4.5 ค่าความเครียดในแนวแกน x เมื่อให้แรงในแนวแกน x (ซ้าย), ค่าความเครียดในแนวแกน y เมื่อให้แรงในแนวแกน x (ขวา).....	29
4.6 ค่าความเครียดในแนวแกน x เมื่อให้แรงในแนวแกน y (ซ้าย), ค่าความเครียดในแนวแกน y เมื่อให้แรงในแนวแกน y (ขวา).....	29
4.7 ค่าความเครียดในแนวแกน x เมื่อให้แรงในแนวแกน x (ซ้าย), ค่าความเครียดในแนวแกน z เมื่อให้แรงในแนวแกน x (ขวา).....	30
4.8 ค่าความเครียดในแนวแกน x เมื่อให้แรงในแนวแกน z (ซ้าย), ค่าความเครียดในแนวแกน z เมื่อให้แรงในแนวแกน z (ขวา).....	30
4.9 ตำแหน่งการติดตั้งมาตรวัดความเครียด.....	31
4.10 แบบ drawing ของเครื่องมือวัดแรงแบบ ECR สามแกน.....	31
4.11 เครื่องมือวัดแรงแบบ ECR สามแกน.....	32
4.12 อุปกรณ์ปรับสภาพพื้นผิว.....	33
4.13 มาตรวัดความเครียด.....	33
4.14 การติดตั้งมาตรวัดความเครียด.....	34
4.15 เครื่องมือวัดแรงแบบ ECR สามแกน หลังติดอุปกรณ์ป้องกัน.....	34
4.16 การสอบเทียบเครื่องมือวัดแรงแบบ ECR สามแกน เมื่อให้แรงในแนวแกน x.....	35
4.17 การสอบเทียบเครื่องมือวัดแรงแบบ ECR สามแกน เมื่อให้แรงในแนวแกน y.....	36
4.18 การสอบเทียบเครื่องมือวัดแรงแบบ ECR สามแกน เมื่อให้แรงในแนวแกน z.....	36
4.19 เครื่องมือที่ใช้สำหรับการอ่านค่าแรง และความเครียด.....	37
4.20 ความสัมพันธ์ระหว่างแรงและความเครียดของ ECR ตัวที่ 1 เมื่อให้แรงในแนวแกน x.....	38
4.21 ความสัมพันธ์ระหว่างแรงและความเครียดของ ECR ตัวที่ 1 เมื่อให้แรงในแนวแกน y.....	38
4.22 ความสัมพันธ์ระหว่างแรงและความเครียดของ ECR ตัวที่ 1 เมื่อให้แรงในแนวแกน z.....	39
4.23 ความสัมพันธ์ระหว่างแรงและความเครียดของ ECR ตัวที่ 2 เมื่อให้แรงในแนวแกน x.....	39
4.24 ความสัมพันธ์ระหว่างแรงและความเครียดของ ECR ตัวที่ 2 เมื่อให้แรงในแนวแกน y.....	40
4.25 ความสัมพันธ์ระหว่างแรงและความเครียดของ ECR ตัวที่ 2 เมื่อให้แรงในแนวแกน z.....	40
4.26 ความสัมพันธ์ระหว่างแรงและความเครียดของ ECR ตัวที่ 3 เมื่อให้แรงในแนวแกน x.....	41

สารบัญรูป (ต่อ)

รูปที่	หน้า
4.27 ความสัมพันธ์ระหว่างแรงและความเครียดของECR ตัวที่ 3 เมื่อให้แรงในแนวแกน y	41
4.28 ความสัมพันธ์ระหว่างแรงและความเครียดของECR ตัวที่ 3 เมื่อให้แรงในแนวแกน z.....	42
4.29 วิธีการตรวจสอบเพื่อยืนยันการใช้งาน.....	43
4.30 อุปกรณ์วัดค่าความเครียด.....	43
4.31 การติดตั้งชุดวัดแรงจุดลาก.....	45
4.32 ตำแหน่งติดตั้งเครื่องมือวัดแรงบนชุดวัดแรงจุดลาก.....	45
4.33 ตำแหน่งติดตั้งชุดวัดน้ำมันเชื้อเพลิง.....	46
4.34 ตำแหน่งติดตั้ง proximity สำหรับวัฏระยะทางล้อขับ.....	47
4.35 ตำแหน่งติดตั้ง proximity สำหรับวัฏระยะทางล้อตาม.....	47
4.36 หน้าจอแสดงผลค่าการเปลี่ยนแปลงน้ำมันเชื้อเพลิง ความเร็วในการทำงาน ความเร็วล้อขับ และการสิ้นเปลือง.....	48
4.37 หน้าจอแสดงผลค่าแรงในแนวแกน x y และ z.....	49
4.38 ค่าความแข็งของดิน (cone index).....	50
4.39 การทดสอบเครื่องมือวัดแรงด้วยเครื่องขุดมันสำหรับหลังแบบต่อฟวงสามจุด.....	50
4.40 ตัวอย่างค่าแรงที่วัดได้ของแขนบน.....	51
4.41 ตัวอย่างค่าแรงที่วัดได้ของแขนล่างซ้าย.....	51
4.42 ตัวอย่างค่าแรงที่วัดได้ของแขนล่างขวา.....	52

บทที่ 1

บทนำ

1.1 ความสำคัญและที่มาของปัญหา

ปัจจุบันประเทศไทยกำลังเผชิญกับปัญหาการลดลงอย่างต่อเนื่องของพื้นที่และแรงงานทางด้านการเกษตร ในขณะที่ความต้องการผลผลิตที่ใช้สำหรับการบริโภคภายในประเทศและการส่งออกมีแนวโน้มเพิ่มขึ้น การเกษตรของประเทศไทยในยุคปัจจุบันจึงต้องควบคุมการผลิตให้ได้ปริมาณผลผลิตที่เพียงพอต่อความต้องการ วิธีการหนึ่งที่จะสามารถช่วยแก้ปัญหาปริมาณผลผลิตไม่เพียงพอต่อความต้องการคือการพัฒนาเครื่องมือเกษตรให้สามารถทำงานได้อย่างเหมาะสมกับสถานะการทำการเกษตรของประเทศ

เครื่องมือเกษตรส่วนใหญ่ที่เกษตรกรไทยใช้อยู่ในปัจจุบันถูกออกแบบและพัฒนาจากต่างประเทศ ซึ่งไม่สามารถทำงานได้อย่างเต็มประสิทธิภาพภายใต้สถานะการทำการเกษตรของประเทศไทย ดังนั้น การพัฒนาเครื่องมือเกษตรให้สามารถทำงานได้อย่างเต็มประสิทธิภาพในแต่ละพื้นที่นั้น จึงเป็นสิ่งสำคัญยิ่ง แรงกระทำระหว่างดินและเครื่องมือเกษตรเป็นตัวแปรที่สำคัญสำหรับการพัฒนาเครื่องมือเกษตรให้มีประสิทธิภาพสูง แรงนี้มีผลโดยตรงต่อความสามารถของรถแทรกเตอร์ในด้านต่างๆ เช่น ความสามารถในการนุดลาก เสถียรภาพ และการบังคับเลี้ยว เป็นต้น ถึงแม้ว่าการวัดแรงกระทำระหว่างดินและเครื่องมือเกษตรโดยตรงนั้น จะทำได้ยาก แต่ถ้าหากสามารถวัดแรงลัพธ์ที่รถแทรกเตอร์นุดลากเครื่องมือเกษตร และทราบน้ำหนักของเครื่องมือเกษตร ก็สามารถคำนวณหาแรงกระทำระหว่างดินและเครื่องมือเกษตรได้

แรงลัพธ์ที่รถแทรกเตอร์นุดลากเครื่องมือเกษตรสามารถวัดได้จากแรงที่กระทำต่อจุดพ่วงระหว่างรถแทรกเตอร์เกษตรและเครื่องมือเกษตรซึ่งประกอบด้วยแรงย่อยสามแรง คือ แรงในแนวราบหรือแรงนุดลาก (horizontal force or draft force), แรงในแนวตั้ง (vertical force) และแรงด้านข้าง (side force) การวัดแรงทั้งสามนี้ สามารถวัดได้ที่จุดต่อพ่วงระหว่างรถแทรกเตอร์เกษตรกับเครื่องมือเกษตรซึ่งมีลักษณะการต่อพ่วงแตกต่างกันไปตามลักษณะการใช้งาน ได้แก่ คานลาก (drawbar) หรือแขนพ่วง (link) จากการทบทวนงานวิจัยที่เกี่ยวข้องนี้ มักจะไม่ให้ความสำคัญกับแรงด้านข้างเนื่องจากเป็นแรงที่มีค่าน้อยมากเมื่อเทียบกับแรงในแนวอื่น ๆ อย่างไรก็ตามแรงในแนวด้านข้างส่งผลโดยตรงต่อการบังคับเลี้ยวของรถแทรกเตอร์ โดยเฉพาะอย่างยิ่งเมื่อนำเครื่องมือเกษตรแบบพ่วง 3 จุดต่อพ่วงกับรถแทรกเตอร์ขนาดเล็กซึ่งเป็นรถแทรกเตอร์ที่เกษตรกรในประเทศไทยนิยมใช้

เครื่องมือเกษตรแบบพ่วงสามจุดเป็นเครื่องมือที่เกษตรกรในประเทศนิยมใช้งาน งานวิจัยนี้มีแนวคิดที่จะสร้างเครื่องมือวัดแรงแบบสามแนวแกนและสร้างระบบรวบรวมข้อมูลสำหรับการทดสอบสมรรถนะของรถแทรกเตอร์เกษตรขนาดเล็กที่ต่อพ่วงแบบสามจุด ส่งผลให้สามารถวัดแรงกระทำระหว่างรถแทรกเตอร์และเครื่องมือเกษตรได้อย่างแม่นยำและถูกต้องค่าแรงที่ถูกวัดสามารถนำไปออกแบบและพัฒนาเครื่องจักรกลเกษตรให้สามารถทำงานได้อย่างเหมาะสมกับสภาวะการทำการเกษตรของประเทศ

1.2 วัตถุประสงค์การวิจัย

1. เพื่อออกแบบ สร้าง และทดสอบเครื่องมือวัดแรงแบบสามแนวแกนสำหรับการต่อพ่วงสามจุดของรถแทรกเตอร์เกษตรขนาดเล็ก
2. สร้างระบบรวบรวมข้อมูลสำหรับการทดสอบสมรรถนะของรถแทรกเตอร์เกษตรขนาดเล็กที่ต่อพ่วงแบบสามจุด

1.3 ขอบเขตของงานวิจัย

โครงการวิจัยนี้จะทำการออกแบบและสร้างเครื่องมือวัดแรงแบบสามแนวแกนสำหรับการต่อพ่วงสามจุดของรถแทรกเตอร์เกษตรขนาดเล็กที่มีขนาดการต่อพ่วงใน category I และทำการทดสอบการหลุดลอกจากด้วยเครื่องขุดมันสำปะหลัง ณ แปลงเกษตรของฟาร์มมหาวิทยาลัยเทคโนโลยีสุรนารี

1.4 ประโยชน์ที่คาดว่าจะได้รับ

1. ได้เครื่องมือวัดแรงสามแนวแกนสำหรับการต่อพ่วงสามจุดของรถแทรกเตอร์เกษตรขนาดเล็ก ที่เป็นประโยชน์ต่อนักวิจัยในการพัฒนาเครื่องมือทางการเกษตรให้เหมาะสมกับการทำการเกษตรของประเทศ
2. ได้ระบบรวบรวมข้อมูลสำหรับการทดสอบสมรรถนะของรถแทรกเตอร์เกษตรขนาดเล็กที่ต่อพ่วงแบบสามจุด ซึ่งสามารถเพิ่มความสะดวก ถูกต้อง แม่นยำ และรวดเร็ว ในการประมวลผลข้อมูล ทำให้นักวิจัยสามารถทำงานได้ง่ายขึ้น

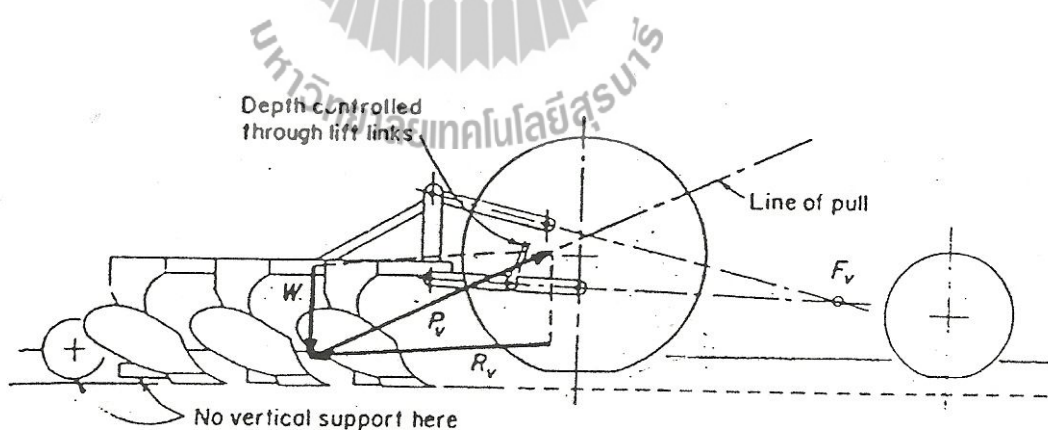
บทที่ 2

ปริทัศน์วรรณกรรมและงานวิจัยที่เกี่ยวข้อง

2.1 บทนำ

การต่อพ่วงระหว่างรถแทรกเตอร์และเครื่องมือเกษตรแบ่งออกเป็น 3 แบบ ได้แก่ แบบที่หนึ่งการพ่วงจุดเดียว (one point linkage) หรือ trailed type, แบบที่สองการพ่วงสองจุด (two point linkage) หรือ semi-mounted และแบบที่สามการพ่วงแบบสามจุด (three point linkage) หรือ mounted การพ่วงลากแต่ละแบบมีผลต่อเสถียรภาพและการควบคุมการทำงานและประสิทธิภาพของรถแทรกเตอร์ขณะพ่วงลากเครื่องมือ

การต่อพ่วงแบบสามจุดในลักษณะแขนพ่วงแบบแข็ง (แนวแขนพ่วงบรรจบกัน) ดังรูปที่ 2.1 เป็นการต่อพ่วงที่เกษตรกรในประเทศไทยนิยมใช้ การต่อพ่วงลักษณะนี้น้ำหนักของเครื่องมือเกษตรทั้งหมดถูกรองรับโดยรถแทรกเตอร์ เช่น กรณีที่ไถหัวหมูตกลงไปในดินจนได้ความลึกที่ต้องการแล้ว ไถหัวหมูจะถูกรั้งไว้ด้วยระบบไฮดรอลิก การต่อพ่วงแบบนี้จะมีช่องว่างระหว่างสันไถกับพื้นร่องไถ และช่องว่างระหว่างล้อคัตท้ายกับพื้น ซึ่งทำให้สามารถควบคุมไถให้สามารถตกลงไปในดินได้ลึกเพิ่มขึ้นอีกตามต้องการ

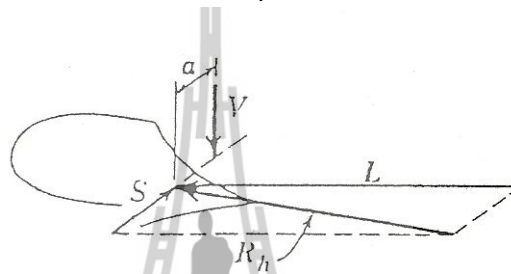


รูปที่ 2.1 การต่อพ่วงแบบสามจุดแบบแขนแข็ง

โดยทั่วไปในขณะที่เครื่องมือเกษตรถูกพ่วงลากไปในดิน แรงของดินที่กระทำต่อเครื่องมือเกษตรส่วนที่สัมผัสกับดินหรืออยู่ในดิน อันเนื่องมาจากการเคลื่อนที่ของเครื่องมือเกษตรจะประกอบด้วย

1. แรงที่ไถไถตัด พลิก เคลื่อนย้ายดินเรียกว่า useful soil forces ซึ่งประกอบด้วยแรงลัพธ์ในทิศทางการเคลื่อนที่ของเครื่องมือเกษตร (L), แรงต้านข้าง (S) และแรงในแนวดิ่ง (V) ซึ่งรวมเป็นแรงลัพธ์ R_h ดังแสดงในรูปที่ 2.2

2. แรงเสียดทานของดินที่กระทำต่อเครื่องมือเกษตร parasitic soil force หมายถึง แรงที่ไม่ได้ใช้ในการตัด พลิก หรือเคลื่อนย้ายตามวัตถุประสงค์ของการเตรียมดิน



รูปที่ 2.2 แรงต่างๆ ที่กระทำต่อเครื่องมือเกษตร

การวัดแรงจุดลากของรถแทรกเตอร์ที่ต่อพ่วงเครื่องมือเกษตรแบบพ่วงลาก (trailed implement) สามารถทำได้โดยการใช้เครื่องวัดแรงแบบคานลาก (drawbar dynamometer) เชื่อมต่อระหว่างรถแทรกเตอร์และเครื่องมือเกษตร ส่วนการวัดแรงจุดลากของรถแทรกเตอร์ที่ต่อพ่วงเครื่องมือเกษตรแบบพ่วงบนรถแทรกเตอร์ (mounted implement) สามารถทำได้โดยการใช้รถแทรกเตอร์อีกคันหนึ่งลากรถแทรกเตอร์ที่ต่อพ่วงเครื่องมือเกษตรและติดเครื่องมือวัดแรงไว้ระหว่างรถแทรกเตอร์ทั้งสอง ขณะทำการวัดแรงเกียร์ของรถแทรกเตอร์คันหลังอยู่ในตำแหน่งเกียร์ว่าง ผลต่างของแรงที่วัดได้ขณะรถแทรกเตอร์คันหลังถูกลาก โดยที่เครื่องมือเกษตรทำงานบนพื้นดินและเครื่องมือเกษตรถูกยกขึ้นจากพื้นดินคือ ค่าแรงจุดลากของรถแทรกเตอร์คันหลังที่กระทำต่อเครื่องมือเกษตร อย่างไรก็ตามวิธีการวัดแรงแบบนี้มีความยุ่งยากในการปฏิบัติและไม่สามารถทราบค่าแรงในแต่ละข้างของแขนพ่วงทั้งสามแขนได้ ดังนั้นการวัดแรงที่ต้องการทราบค่าแรงที่แขนพ่วงทั้งสามแขนอย่างละเอียดจำเป็นต้องใช้ เครื่องมือวัดแรงแบบพ่วงสามจุด (three-point hitch dynamometer)

2.2 เครื่องมือวัดแรงแบบพ่วงสามจุด

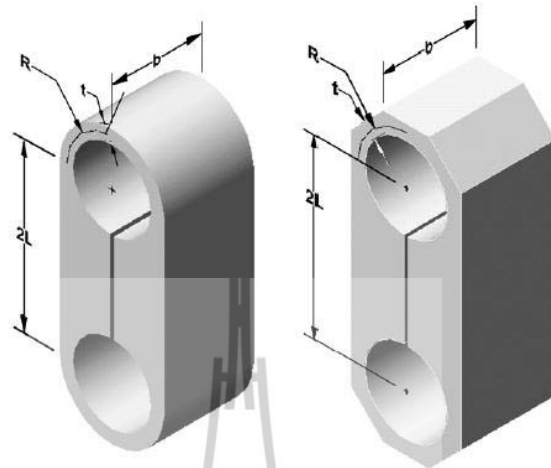
เครื่องมือวัดแรงแบบพ่วงสามจุดถูกออกแบบเพื่อวัดแรงกระทำระหว่างรถแทรกเตอร์และเครื่องมือเกษตรแบบพ่วงแบบสามจุด (three-point hitch implement) การออกแบบเครื่องมือวัดแรงแบบพ่วงสามจุดนี้สามารถทำได้โดยการสร้างทรานสดิวเซอร์วัดแรง (force transducer) แบบ extended octagonal ring (EOR) ติดตั้งบนชุดต่อพ่วงเร็ว (quick-attaching coupler) เพื่อวัดแรงกระทำที่แขนพ่วงทั้งสามแขนของรถแทรกเตอร์ ทรานสดิวเซอร์วัดแรงแบบEOR สามารถวัดแรงในแต่ละแนวได้อย่างอิสระต่อกันและมีความแม่นยำสูง โดยไม่ต้องทำการตัดแปลงชิ้นส่วนของรถแทรกเตอร์และเครื่องมือเกษตร ส่วนชุดต่อพ่วงเร็วเป็นโครงสร้างที่ช่วยให้การต่อพ่วงระหว่างรถแทรกเตอร์และเครื่องมือเกษตรทำได้ง่ายและรวดเร็ว ดังนั้นเครื่องมือวัดแรงที่ออกแบบโดยใช้หลักการข้างต้นนี้จะสามารถนำไปใช้งานได้ง่ายและวัดค่าแรงได้อย่างถูกต้องแม่นยำ

เครื่องมือวัดแรงแบบพ่วงสามจุดนี้ นักวิจัยมักต้องสร้างขึ้นเองเมื่อต้องการทดสอบความต้องการแรงจุดลากของเครื่องมือเกษตร ซึ่งเครื่องมือวัดแรงแต่ละชิ้นถูกออกแบบมาให้สอดคล้องและตอบสนองต่อสภาพการใช้งานของเครื่องมือเกษตรในพื้นที่การเกษตรนั้น ๆ (Alimardani et al., 2008; Kheiralla et al., 2003; Palmer, 1992; Reece, 1961) จากการทบทวนงานวิจัยพบว่า งานวิจัยเกี่ยวกับการออกแบบเครื่องมือวัดแรงแบบพ่วงสามจุดวัดแรงสองแนวแกนมีจำนวนมาก ปัจจุบันนักวิจัยเริ่มให้ความสนใจกับเครื่องมือวัดแรงแบบพ่วงสามจุดวัดแรงสามแนวแกนซึ่งพัฒนามาจากเครื่องมือวัดแรงแบบสองแนวแกนมากขึ้นเพราะสามารถให้รายละเอียดของแรงได้ทุกมิติ (Godwin et al., 1993) และนำข้อมูลของแรงไปพัฒนาเครื่องจักรกลเกษตร เช่น ล้อรถไถเดินตาม ไถงาน เป็นต้น เพื่อนำไปสร้างและพัฒนาล้อรถไถเดินตาม ไถงาน เป็นต้น (Watyotha et al., 2001; Parish et al., 2010)

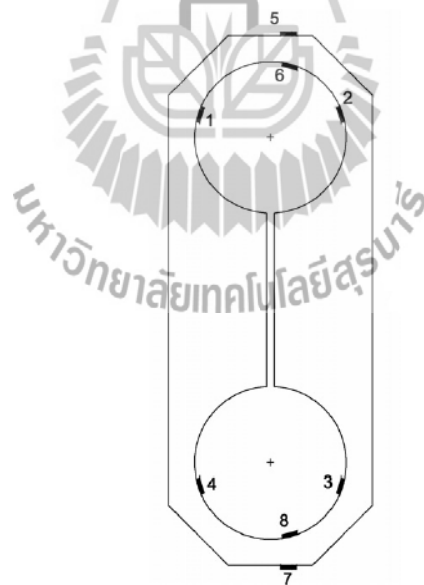
เครื่องมือวัดแรงแบบ EOR ดังแสดงในรูปที่ 2.3 เป็นอุปกรณ์ที่นิยมสำหรับการวัดแรงและโมเมนต์ในงานวิจัยทางวิศวกรรมเกษตร เพราะสามารถวัดแรงกระทำในแต่ละแนวแกน คือ แรงในแนวราบ และแรงในแนวตั้ง ได้อย่างอิสระ เครื่องมือวัดแรงแบบEOR ถูกพัฒนามาจากทฤษฎีของเครื่องมือวัดแรงแบบ extended circular ring (ECR) เพราะสามารถขึ้นรูปและติดตั้งมาตรวัดความเครียดได้สะดวกกว่า (McLaughlin, 1996) แต่จากการศึกษาของนักวิจัยบางท่าน พบว่าในบางกรณีตำแหน่งที่เหมาะสมที่สุดในการติดตั้งมาตรวัดความเครียดอยู่ตำแหน่งที่เป็นเหลี่ยมของเครื่องมือวัดแรงแบบEOR นักวิจัยจึงแก้ปัญหานี้ด้วยการติดตั้งมาตรวัดความเครียดภายในวงแหวนของเครื่องมือวัดแรงแบบEOR (Chen et al., 2007) ดังรูปที่ 2.4

ด้วยความก้าวหน้าของเทคโนโลยีปัจจุบันในการกัด กลึง ชิ้นงาน ส่งผลให้เครื่องมือวัดแรงแบบ ECR เป็นเครื่องมือวัดแรงที่นิยมใช้กันมากขึ้น เพราะนอกจากจะสามารถขึ้นรูปชิ้นงานได้ง่าย

ขึ้นแล้ว การออกแบบเครื่องมือวัดแรงแบบ ECR ยังมีทฤษฎีรองรับ และสามารถเลือกตำแหน่งติดตั้งมาตรวัดความเครียดที่เหมาะสมที่สุดได้



รูปที่ 2.3 เครื่องมือวัดแรงแบบ ECR (ซ้าย) และเครื่องมือวัดแรงแบบ EOR (ขวา)



รูปที่ 2.4 ตำแหน่งการติดตั้งมาตรวัดความเครียดของ Chen

ในการติดตั้งมาตรวัดความเครียดเพื่อวัดค่าของแรงที่กระทำบน ECR มาตรวัดความเครียดจะต้องถูกติดตั้งบนผิวของ ECR ตรงตำแหน่งมุม ϕ ที่มีความเค้นและความเครียดน้อยที่สุด เรียกมุม ϕ นี้ว่า nodal angle จากการคำนวณพบว่า มุม nodal ของวงจรวัดแรง F_x และ F_y จะมีค่าเท่ากับ 90°

และ 39.6° ตามลำดับ การติดตั้งมาตรวัดความเครียดตรงตำแหน่ง modal จะทำให้วัดค่าแรง F_x และ F_y อย่างอิสระต่อกัน แต่ในหลายๆ งานวิจัยพบว่า modal ที่นักวิจัยใช้ไม่ตรงกับค่าทฤษฎี งานวิจัยบางงานจึงทำการหาค่าตำแหน่งติดตั้งมาตรวัดความเครียดใหม่ตามอุปกรณ์วัดแรงที่นักวิจัยสร้างขึ้นมาโดยใช้วิธี finite element (Chen et al., 2007; Youself et al., 2010)

เครื่องมือวัดแรงแบบ ECR สามารถวัดแรงสองแนวแกนได้เป็นอิสระต่อกัน เมื่อนำมาประยุกต์ใช้วัดแรงกระทำระหว่างรถแทรกเตอร์และเครื่องมือเกษตรแบบพ่วงสามจุด เครื่องมือวัดแรงแบบ ECR สามารถวัดค่าของแรงในแนวราบ (draft force, F_x) และแรงในแนวตั้ง (vertical force, F_y) ได้ ดังรูปที่ 2.5 โดยแรงทั้งสองแนวแกนจะทำให้เกิดความเค้นดัด (bending stress, σ) บนผิวของเครื่องมือวัดแรงแบบ ECR การออกแบบเครื่องมือวัดแรงแบบ ECR สามารถคำนวณได้โดยใช้หลักกลศาสตร์เบื้องต้น เมื่อพิจารณาสมการ โมเมนต์ดัด จะได้ว่าความเค้นดัดบนผิวของอุปกรณ์วัดแรงแบบ ECR มีค่าดังสมการ

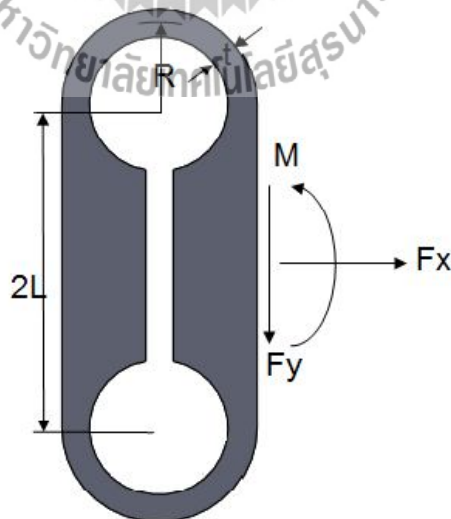
$$\sigma = \frac{Mc}{I} \quad (2.1)$$

โดยที่ σ คือ ความเค้นดัด MPa

M คือ โมเมนต์ดัด N.mm

c คือ ระยะระหว่างแกนสะเทินถึงผิวของ ECR, mm

I คือ โมเมนต์ความเฉื่อย, mm^4



รูปที่ 2.5 แรงและ โมเมนต์ที่กระทำบนเครื่องมือวัดแรงแบบ ECR

เมื่อพิจารณาความเค้นดัดที่เกิดขึ้นบนพื้นที่ผิวของเครื่องมือวัดแรงแบบ ECR ที่เป็นรูปสี่เหลี่ยม

$$(c = \frac{t}{2}, I = \frac{bt^3}{12}) \text{ จะได้}$$

$$\sigma = \frac{6M_\phi}{bt^2} \quad (2.2)$$

โดยที่ M_ϕ คือ โมเมนต์ดัดที่มุมใดๆ, N.mm

b คือ ความกว้างของ ECR, mm

t คือ ความหนาของ ECR, mm

การออกแบบเครื่องมือวัดแรงจะพิจารณาจากค่าโมเมนต์ดัด(M_ϕ) ซึ่งจะมีค่าแตกต่างกันตามรูปร่างของเครื่องมือวัดแรง สำหรับเครื่องมือวัดแรงแบบ ECR สามารถคำนวณ โดยมีพื้นฐานเบื้องต้นมาจากสมการของ (Hoag et al., 1975) และใช้เทคนิคเกี่ยวกับค่าพลังงานความเครียดในการวิเคราะห์โมเมนต์ดัดในหน้าตัดของ ECR ซึ่งต่อมา (McLaughlin, 1996) พบว่ามีข้อผิดพลาดบางประการ จึงได้เสนอสมการเพื่อปรับแก้ข้อผิดพลาดของโมเมนต์ดัดในหน้าตัดของ ECR นั้น ๆ โดยค่าโมเมนต์ดัดที่มุม ϕ ภายใต้แรงกระทำของแรง 2 แรง คือ F_x และ F_y แสดงดังสมการต่อไปนี้

$$M_\phi = \frac{F_x R}{2} \left(\frac{2}{\pi} - \sin \phi \right) + \frac{F_y R}{2} \cos \phi + \frac{M_0 \left[\left(2 + \frac{R\pi}{2L} \right) - \left(\frac{2R}{L} + \pi \right) \sin \phi \right]}{\left(8 + \frac{R\pi}{L} + \frac{2L\pi}{R} \right)}; 0 < \phi < \pi \quad (2.3)$$

$$M_\phi = \frac{F_x R}{2} \left(\frac{2}{\pi} + \sin \phi \right) - \frac{F_y R}{2} \cos \phi - \frac{M_0 \left[\left(2 + \frac{R\pi}{2L} \right) - \left(\frac{2R}{L} + \pi \right) \sin \phi \right]}{\left(8 + \frac{R\pi}{L} + \frac{2L\pi}{R} \right)}; \pi < \phi < 2\pi \quad (2.4)$$

โดยที่ M_0 คือ โมเมนต์ภายนอก, N.mm

F_x คือ แรงในแนวราบ, N

F_y คือ แรงในแนวตั้ง, N

ϕ คือ มุมที่วัดตามเข็มนาฬิกา โดยเริ่มจากทางด้านขวาของวงแหวน, rad

R คือ รัศมีเฉลี่ยของวงแหวนถึงจุดศูนย์กลางวงกลม, mm

L คือ ระยะครึ่งหนึ่งระหว่างจุดศูนย์กลาง,mm

ความสัมพันธ์ระหว่างความเค้นและความเครียดในช่วงขีดจำกัดความยืดหยุ่นของวัสดุเหนียวสามารถหาได้จาก $\sigma = \varepsilon E$ ดังนั้นค่าความเครียดที่เป็นผลมาจากแรง F_x และแรง F_y คำนวณได้จาก

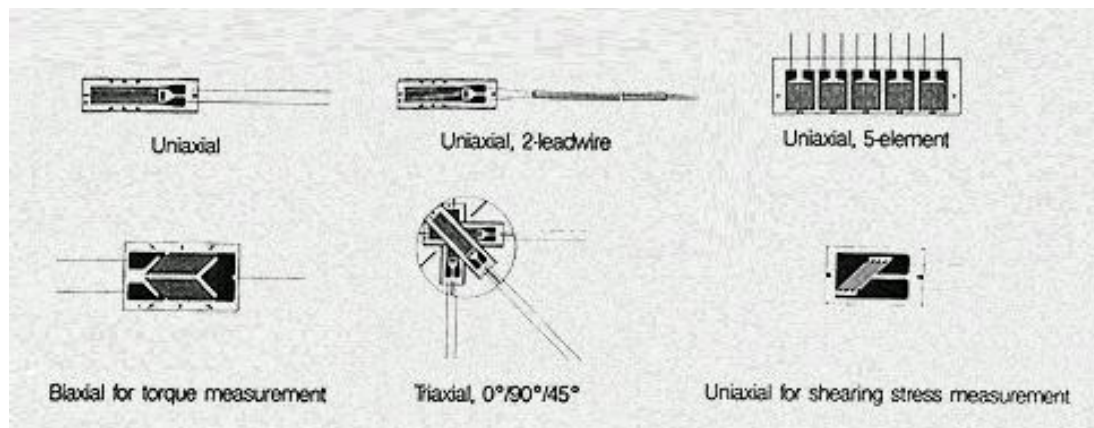
$$\varepsilon = \frac{6M_\phi}{Ebt^2} \quad (2.5)$$

โดยที่ E คือ โมดูลัสความยืดหยุ่น, N/m^2
ความหนาของเครื่องมือวัดแรงแบบ ECR คำนวณได้จาก

$$t = \sqrt{\frac{6M_\phi}{Eb\varepsilon}} \quad (2.6)$$

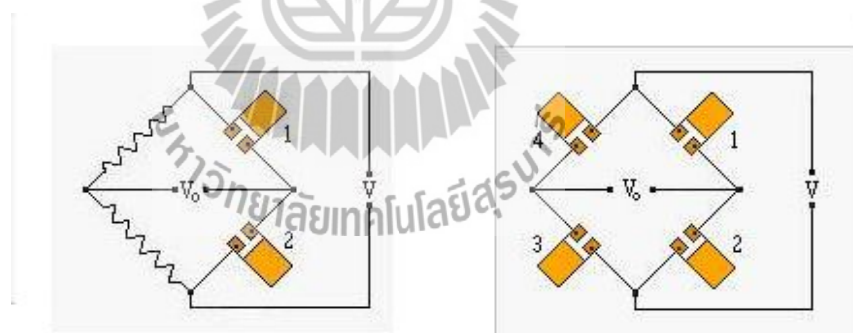
2.3 มาตรฐานวัดความเครียดและวงจรร

มาตรฐานวัดความเครียด (strain gauge) เป็นอุปกรณ์ตรวจวัดทางเครื่องกลไฟฟ้าชนิดหนึ่ง มีลักษณะเป็นแผ่น โลหะบางและมีคุณสมบัติความต้านทานทางไฟฟ้าส่วนใหญ่ทำจากโลหะผสม copper-nickel alloy สามารถยึดติดกับผิวของส่วนประกอบของเครื่องจักรกลหรือ โครงสร้างด้วยตัวยึดหรือกาว มาตรฐานวัดความเครียดสามารถเปลี่ยนแปลงปริมาณของแรงหรือน้ำหนักที่กระทำต่อเครื่องจักรกลหรือโครงสร้างไปเป็นปริมาณทางไฟฟ้าซึ่งสามารถตรวจวัดและแปลงกลับเป็นค่าแรงหรือน้ำหนักที่กระทำได้ จากการสอบเทียบ (calibration) มาตรฐานวัดความเครียดมีรูปแบบต่างๆกันดังแสดงในรูปที่ 2.6 รูปแบบที่นิยมใช้มากที่สุดเป็นแบบแผ่น foil มาตรฐานวัดความเครียดที่ใช้กันในปัจจุบันมีชนิดความต้านทาน (R_g) 120 Ω และ 350 Ω



รูปที่ 2.6 strain gauge แบบต่างๆ

เมื่อชิ้นส่วนของเครื่องจักรกลหรือโครงสร้างถูกภาระ (load) กระทำจะเกิดความเครียดขึ้นและส่งผ่านไปยังมาตรวัดความเครียดซึ่งติดตั้งอยู่ที่ผิวเป็นผลให้ความต้านทานทางไฟฟ้าของมาตรวัดความเครียดเปลี่ยนแปลงและแปรผันออกมาเป็นสัญญาณแรงดันไฟฟ้า(voltage) ด้วยวงจรปรับแต่งสัญญาณ (conditioning circuit) แบบ wheatstone bridge ดังรูปที่ 2.7



รูปที่ 2.7 การต่อ strain gauge เป็นวงจร wheatstone bridge

สำหรับวงจร wheatstone bridge ที่ใช้มาตรวัดความเครียด 4 ตัวและมีแหล่งจ่ายแรงดันไฟฟ้าคงที่ ความสัมพันธ์ระหว่างความเครียด, ϵ ที่เกิดขึ้นกับการเปลี่ยนแปลงสัญญาณแรงดันไฟฟ้า output (V_0) เป็นไปตามสมการ

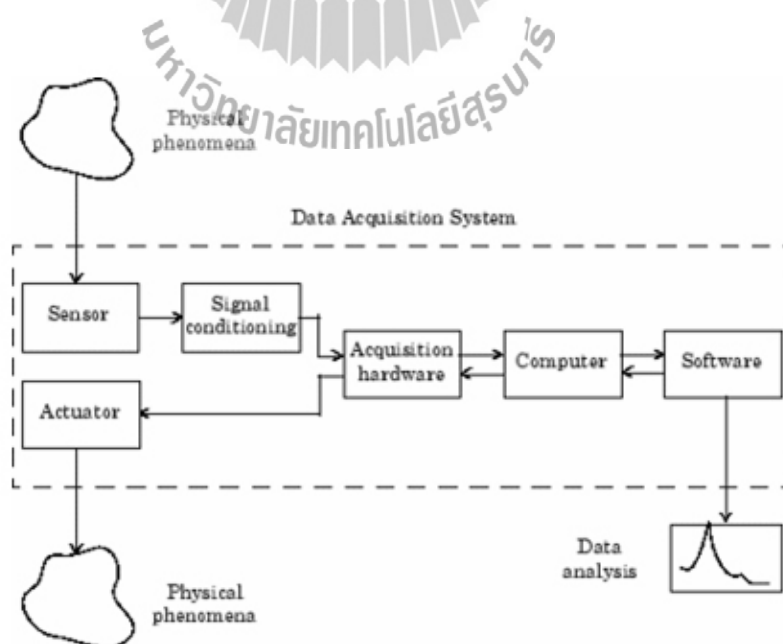
$$V_0 = \frac{V}{4} K_s (\epsilon_1 - \epsilon_2 + \epsilon_3 - \epsilon_4) \quad (2.7)$$

โดยที่ V เป็นค่าแรงดันไฟฟ้าที่จ่ายให้วงจร

K_s เป็นค่า gauge factor หรือความไวของ gauge โดยปกติมีค่าประมาณ 2.0

2.4 ระบบรวบรวมข้อมูล

ระบบรวบรวมข้อมูล (data acquisition, DAQ) เป็นการเก็บรวบรวมวิเคราะห์ข้อมูลจริงในงานวิจัยทดลองวิทยาศาสตร์และทดสอบงานทางด้านวิศวกรรมเชิงคุณภาพและประสิทธิภาพผ่านคอมพิวเตอร์ โดยมีความแตกต่างจากงานระบบคอมพิวเตอร์ทั่วไปตรงที่มีฮาร์ดแวร์พิเศษเพื่อตรวจจับสัญญาณทางกายภาพทางวิทยาศาสตร์ อาทิเช่น อุณหภูมิ ความดันอากาศ ก๊าซ อัตราการไหล เป็นต้น แปลงเข้าสู่ระบบคอมพิวเตอร์เป็นรูปแบบในลักษณะสัญญาณทางไฟฟ้า เข้าสู่ระบบคอมพิวเตอร์ผ่านซอฟต์แวร์ประยุกต์ที่ถูกพัฒนาขึ้นตามคุณลักษณะของงานวิจัยทดลองนั้นๆ ในลักษณะเวลาจริง (real time) ซึ่งในอดีตมักใช้เป็นระบบเฉพาะเจาะจงลงไปตามประเภทงาน ไม่สามารถใช้งานร่วมกับงานวิจัยอื่นได้ ทั้งยังมีราคาที่สูงมาก ทว่าด้วยความสามารถของคอมพิวเตอร์ส่วนบุคคลในปัจจุบัน ประกอบกับการใช้งานที่ง่ายขึ้นของซอฟต์แวร์ ระบบปฏิบัติการในลักษณะที่เป็นวินโดวส์หรือกราฟฟิก ทำให้การประยุกต์เพื่อนำคอมพิวเตอร์มาใช้งานด้านDAQ นี้มีความเป็นไปได้อย่างไม่ยุ่งยาก และให้ความคล่องตัวกับนักวิทยาศาสตร์ นักวิจัยทดลองและวิศวกร ลักษณะการทำงานของระบบDAQ แสดงดังรูปที่ 2.8



รูปที่ 2.8 การทำงานของระบบDAQ

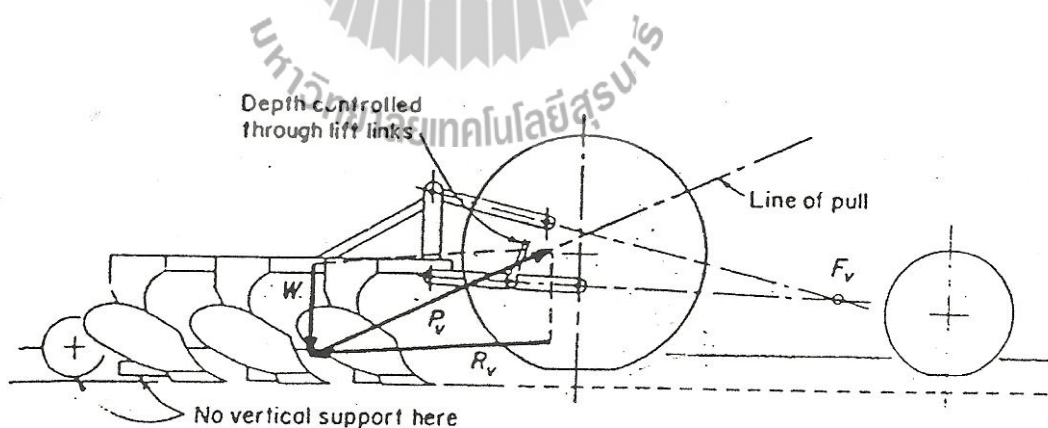
บทที่ 2

ปริทัศน์วรรณกรรมและงานวิจัยที่เกี่ยวข้อง

2.1 บทนำ

การต่อพ่วงระหว่างรถแทรกเตอร์และเครื่องมือเกษตรแบ่งออกเป็น 3 แบบ ได้แก่ แบบที่หนึ่งการพ่วงจุดเดียว (one point linkage) หรือ trailed type, แบบที่สองการพ่วงสองจุด (two point linkage) หรือ semi-mounted และแบบที่สามการพ่วงแบบสามจุด (three point linkage) หรือ mounted การพ่วงลากแต่ละแบบมีผลต่อเสถียรภาพและการควบคุมการทำงานและประสิทธิภาพของรถแทรกเตอร์ขณะพ่วงลากเครื่องมือ

การต่อพ่วงแบบสามจุดในลักษณะแขนพ่วงแบบร้ง (แนวแขนพ่วงบรรจบกัน) ดังรูปที่ 2.1 เป็นการต่อพ่วงที่เกษตรกรในประเทศไทยนิยมใช้ การต่อพ่วงลักษณะนี้น้ำหนักของเครื่องมือเกษตรทั้งหมดถูกรองรับโดยรถแทรกเตอร์ เช่น กรณีที่ไถหัวหมูตกลงไปในดินจนได้ความลึกที่ต้องการแล้ว ไถหัวหมูจะถูกร้งไว้ด้วยระบบไฮดรอลิก การต่อพ่วงแบบนี้จะมีช่องว่างระหว่างสันไถกับพื้นร่องไถ และช่องว่างระหว่างล้อค้ำค้ำกับพื้น ซึ่งทำให้สามารถควบคุมไถให้สามารถตกลงไปในดินได้ลึกเพิ่มขึ้นอีกตามต้องการ

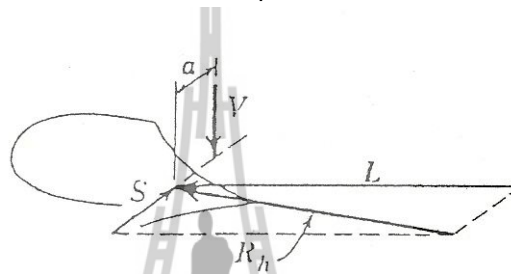


รูปที่ 2.1 การต่อพ่วงแบบสามจุดแบบแขนร้ง

โดยทั่วไปในขณะที่เครื่องมือเกษตรถูกพ่วงลากไปในดิน แรงของดินที่กระทำต่อเครื่องมือเกษตรส่วนที่สัมผัสกับดินหรืออยู่ในดิน อันเนื่องมาจากการเคลื่อนที่ของเครื่องมือเกษตรจะประกอบด้วย

1. แรงที่ไถไถตัด พลิก เคลื่อนย้ายดินเรียกว่า useful soil forces ซึ่งประกอบด้วยแรงลัพธ์ในทิศทางการเคลื่อนที่ของเครื่องมือเกษตร (L), แรงต้านข้าง (S) และแรงในแนวดิ่ง (V) ซึ่งรวมเป็นแรงลัพธ์ R_h ดังแสดงในรูปที่ 2.2

2. แรงเสียดทานของดินที่กระทำต่อเครื่องมือเกษตร parasitic soil force หมายถึง แรงที่ไม่ได้ใช้ในการตัด พลิก หรือเคลื่อนย้ายตามวัตถุประสงค์ของการเตรียมดิน



รูปที่ 2.2 แรงต่างๆ ที่กระทำต่อเครื่องมือเกษตร

การวัดแรงจุดลากของรถแทรกเตอร์ที่ต่อพ่วงเครื่องมือเกษตรแบบพ่วงลาก (trailed implement) สามารถทำได้โดยการใช้เครื่องวัดแรงแบบคานลาก (drawbar dynamometer) เชื่อมต่อระหว่างรถแทรกเตอร์และเครื่องมือเกษตร ส่วนการวัดแรงจุดลากของรถแทรกเตอร์ที่ต่อพ่วงเครื่องมือเกษตรแบบพ่วงบนรถแทรกเตอร์ (mounted implement) สามารถทำได้โดยการใช้รถแทรกเตอร์อีกคันหนึ่งลากรถแทรกเตอร์ที่ต่อพ่วงเครื่องมือเกษตรและติดเครื่องมือวัดแรงไว้ระหว่างรถแทรกเตอร์ทั้งสอง ขณะทำการวัดแรงเกียร์ของรถแทรกเตอร์คันหลังอยู่ในตำแหน่งเกียร์ว่าง ผลต่างของแรงที่วัดได้ขณะรถแทรกเตอร์คันหลังถูกลาก โดยที่เครื่องมือเกษตรทำงานบนพื้นดินและเครื่องมือเกษตรถูกยกขึ้นจากพื้นดินคือ ค่าแรงจุดลากของรถแทรกเตอร์คันหลังที่กระทำต่อเครื่องมือเกษตร อย่างไรก็ตามวิธีการวัดแรงแบบนี้มีความยุ่งยากในการปฏิบัติและไม่สามารถทราบค่าแรงในแต่ละข้างของแขนพ่วงทั้งสามแขนได้ ดังนั้นการวัดแรงที่ต้องการทราบค่าแรงที่แขนพ่วงทั้งสามแขนอย่างละเอียดจำเป็นต้องใช้ เครื่องมือวัดแรงแบบพ่วงสามจุด (three-point hitch dynamometer)

2.2 เครื่องมือวัดแรงแบบพ่วงสามจุด

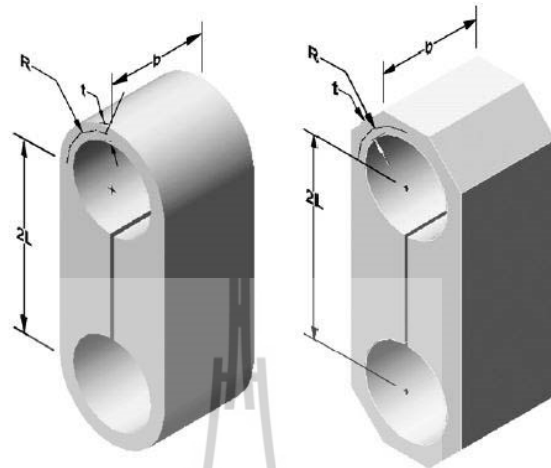
เครื่องมือวัดแรงแบบพ่วงสามจุดถูกออกแบบเพื่อวัดแรงกระทำระหว่างรถแทรกเตอร์และเครื่องมือเกษตรแบบพ่วงแบบสามจุด (three-point hitch implement) การออกแบบเครื่องมือวัดแรงแบบพ่วงสามจุดนี้สามารถทำได้โดยการสร้างทรานสดิวเซอร์วัดแรง (force transducer) แบบ extended octagonal ring (EOR) ติดตั้งบนชุดต่อพ่วงเร็ว (quick-attaching coupler) เพื่อวัดแรงกระทำที่แขนพ่วงทั้งสามแขนของรถแทรกเตอร์ ทรานสดิวเซอร์วัดแรงแบบ EOR สามารถวัดแรงในแต่ละแนวได้อย่างอิสระต่อกันและมีความแม่นยำสูง โดยไม่ต้องทำการตัดแปลงชิ้นส่วนของรถแทรกเตอร์และเครื่องมือเกษตร ส่วนชุดต่อพ่วงเร็วเป็นโครงสร้างที่ช่วยให้การต่อพ่วงระหว่างรถแทรกเตอร์และเครื่องมือเกษตรทำได้ง่ายและรวดเร็ว ดังนั้นเครื่องมือวัดแรงที่ออกแบบโดยใช้หลักการข้างต้นนี้จะสามารถนำไปใช้งานได้ง่ายและวัดค่าแรงได้อย่างถูกต้องแม่นยำ

เครื่องมือวัดแรงแบบพ่วงสามจุดนี้ นักวิจัยมักต้องสร้างขึ้นเองเมื่อต้องการทดสอบความต้องการแรงจุดลากของเครื่องมือเกษตร ซึ่งเครื่องมือวัดแรงแต่ละชิ้นถูกออกแบบมาให้สอดคล้องและตอบสนองต่อสภาพการใช้งานของเครื่องมือเกษตรในพื้นที่การเกษตรนั้น ๆ (Alimardani et al., 2008; Kheiralla et al., 2003; Palmer, 1992; Reece, 1961) จากการทบทวนงานวิจัยพบว่า งานวิจัยเกี่ยวกับการออกแบบเครื่องมือวัดแรงแบบพ่วงสามจุดวัดแรงสองแนวแกนมีจำนวนมาก ปัจจุบันนักวิจัยเริ่มให้ความสนใจกับเครื่องมือวัดแรงแบบพ่วงสามจุดวัดแรงสามแนวแกนซึ่งพัฒนามาจากเครื่องมือวัดแรงแบบสองแนวแกนมากขึ้นเพราะสามารถให้รายละเอียดของแรงได้ทุกมิติ (Godwin et al., 1993) และนำข้อมูลของแรงไปพัฒนาเครื่องจักรกลเกษตร เช่น ล้อรถไถเดินตาม ไถงาน เป็นต้น เพื่อนำไปสร้างและพัฒนาล้อรถไถเดินตาม ไถงาน เป็นต้น (Watyotha et al., 2001; Parish et al., 2010)

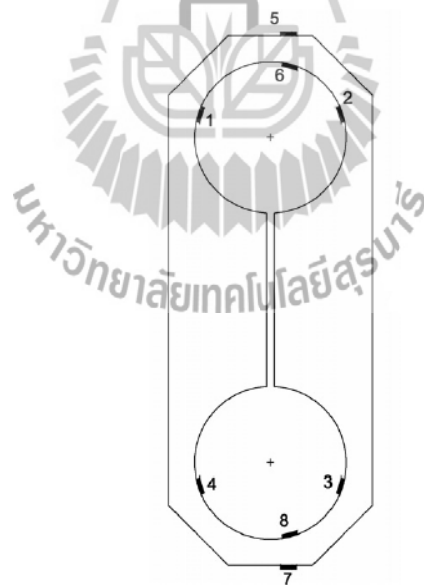
เครื่องมือวัดแรงแบบ EOR ดังแสดงในรูปที่ 2.3 เป็นอุปกรณ์ที่นิยมสำหรับการวัดแรงและโมเมนต์ในงานวิจัยทางวิศวกรรมเกษตร เพราะสามารถวัดแรงกระทำในแต่ละแนวแกน คือ แรงในแนวราบ และแรงในแนวตั้ง ได้อย่างอิสระ เครื่องมือวัดแรงแบบ EOR ถูกพัฒนามาจากทฤษฎีของเครื่องมือวัดแรงแบบ extended circular ring (ECR) เพราะสามารถขึ้นรูปและติดตั้งมาตรวัดความเครียดได้สะดวกกว่า (McLaughlin, 1996) แต่จากการศึกษาของนักวิจัยบางท่าน พบว่าในบางกรณีตำแหน่งที่เหมาะสมที่สุดในการติดตั้งมาตรวัดความเครียดอยู่ตำแหน่งที่เป็นเหลี่ยมของเครื่องมือวัดแรงแบบ EOR นักวิจัยจึงแก้ปัญหานี้ด้วยการติดตั้งมาตรวัดความเครียดภายในวงแหวนของเครื่องมือวัดแรงแบบ EOR (Chen et al., 2007) ดังรูปที่ 2.4

ด้วยความก้าวหน้าของเทคโนโลยีปัจจุบันในการกัด กลึง ชิ้นงาน ส่งผลให้เครื่องมือวัดแรงแบบ ECR เป็นเครื่องมือวัดแรงที่นิยมใช้กันมากขึ้น เพราะนอกจากจะสามารถขึ้นรูปชิ้นงานได้ง่าย

ขึ้นแล้ว การออกแบบเครื่องมือวัดแรงแบบ ECR ยังมีทฤษฎีรองรับ และสามารถเลือกตำแหน่งติดตั้งมาตรวัดความเครียดที่เหมาะสมที่สุดได้



รูปที่ 2.3 เครื่องมือวัดแรงแบบ ECR (ซ้าย) และเครื่องมือวัดแรงแบบ EOR (ขวา)



รูปที่ 2.4 ตำแหน่งการติดตั้งมาตรวัดความเครียดของ Chen

ในการติดตั้งมาตรวัดความเครียดเพื่อวัดค่าของแรงที่กระทำบน ECR มาตรวัดความเครียดจะต้องถูกติดตั้งบนผิวของ ECR ตรงตำแหน่งมุม ϕ ที่มีความเค้นและความเครียดน้อยที่สุด เรียกมุม ϕ นี้ว่า nodal angle จากการคำนวณพบว่า มุม nodal ของวงจรวัดแรง F_x และ F_y จะมีค่าเท่ากับ 90°

และ 39.6° ตามลำดับ การติดตั้งมาตรวัดความเครียดตรงตำแหน่ง modal จะทำให้วัดค่าแรง F_x และ F_y อย่างอิสระต่อกัน แต่ในหลายๆ งานวิจัยพบว่า modal ที่นักวิจัยใช้ไม่ตรงกับค่าทฤษฎี งานวิจัยบางงานจึงทำการหาค่าตำแหน่งติดตั้งมาตรวัดความเครียดใหม่ตามอุปกรณ์วัดแรงที่นักวิจัยสร้างขึ้นมาโดยใช้วิธี finite element (Chen et al., 2007; Youself et al., 2010)

เครื่องมือวัดแรงแบบ ECR สามารถวัดแรงสองแนวแกนได้เป็นอิสระต่อกัน เมื่อนำมาประยุกต์ใช้วัดแรงกระทำระหว่างรถแทรกเตอร์และเครื่องมือเกษตรแบบพ่วงสามจุด เครื่องมือวัดแรงแบบ ECR สามารถวัดค่าของแรงในแนวราบ (draft force, F_x) และแรงในแนวตั้ง (vertical force, F_y) ได้ ดังรูปที่ 2.5 โดยแรงทั้งสองแนวแกนจะทำให้เกิดความเค้นดัด (bending stress, σ) บนผิวของเครื่องมือวัดแรงแบบ ECR การออกแบบเครื่องมือวัดแรงแบบ ECR สามารถคำนวณได้โดยใช้หลักกลศาสตร์เบื้องต้น เมื่อพิจารณาสมการ โมเมนต์ดัด จะได้ว่าความเค้นดัดบนผิวของอุปกรณ์วัดแรงแบบ ECR มีค่าดังสมการ

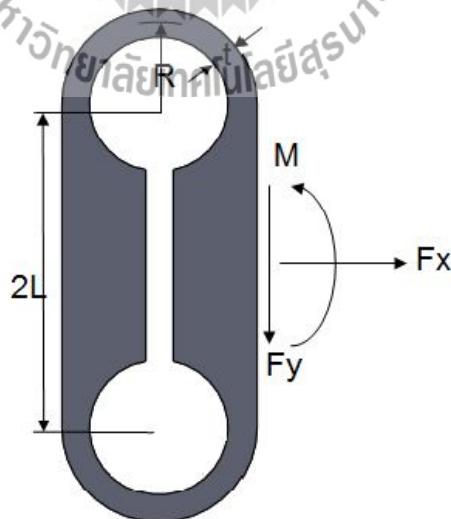
$$\sigma = \frac{Mc}{I} \quad (2.1)$$

โดยที่ σ คือ ความเค้นดัด MPa

M คือ โมเมนต์ดัด N.mm

c คือ ระยะระหว่างแกนสะเทินถึงผิวของ ECR, mm

I คือ โมเมนต์ความเฉื่อย, mm^4



รูปที่ 2.5 แรงและโมเมนต์ที่กระทำบนเครื่องมือวัดแรงแบบ ECR

เมื่อพิจารณาความเค้นดัดที่เกิดขึ้นบนพื้นที่ผิวของเครื่องมือวัดแรงแบบ ECR ที่เป็นรูปสี่เหลี่ยม

$$(c = \frac{t}{2}, I = \frac{bt^3}{12}) \text{ จะได้ว่า}$$

$$\sigma = \frac{6M_\phi}{bt^2} \quad (2.2)$$

โดยที่ M_ϕ คือ โมเมนต์ดัดที่มุมใดๆ, N.mm

b คือ ความกว้างของ ECR, mm

t คือ ความหนาของ ECR, mm

การออกแบบเครื่องมือวัดแรงจะพิจารณาจากค่าโมเมนต์ดัด(M_ϕ) ซึ่งจะมีค่าแตกต่างกันตามรูปร่างของเครื่องมือวัดแรง สำหรับเครื่องมือวัดแรงแบบ ECR สามารถคำนวณ โดยมีพื้นฐานเบื้องต้นมาจากสมการของ (Hoag et al., 1975) และใช้เทคนิคเกี่ยวกับค่าพลังงานความเครียดในการวิเคราะห์โมเมนต์ดัดในหน้าตัดของ ECR ซึ่งต่อมา (McLaughlin, 1996) พบว่ามีข้อผิดพลาดบางประการ จึงได้เสนอสมการเพื่อปรับแก้ข้อผิดพลาดของโมเมนต์ดัดในหน้าตัดของ ECR นั้น ๆ โดยค่าโมเมนต์ดัดที่มุม ϕ ภายใต้แรงกระทำของแรง 2 แรง คือ F_x และ F_y แสดงดังสมการต่อไปนี้

$$M_\phi = \frac{F_x R}{2} \left(\frac{2}{\pi} - \sin \phi \right) + \frac{F_y R}{2} \cos \phi + \frac{M_0 \left[\left(2 + \frac{R\pi}{2L} \right) - \left(\frac{2R}{L} + \pi \right) \sin \phi \right]}{\left(8 + \frac{R\pi}{L} + \frac{2L\pi}{R} \right)}; 0 < \phi < \pi \quad (2.3)$$

$$M_\phi = \frac{F_x R}{2} \left(\frac{2}{\pi} + \sin \phi \right) - \frac{F_y R}{2} \cos \phi - \frac{M_0 \left[\left(2 + \frac{R\pi}{2L} \right) - \left(\frac{2R}{L} + \pi \right) \sin \phi \right]}{\left(8 + \frac{R\pi}{L} + \frac{2L\pi}{R} \right)}; \pi < \phi < 2\pi \quad (2.4)$$

โดยที่ M_0 คือ โมเมนต์ภายนอก, N.mm

F_x คือ แรงในแนวราบ, N

F_y คือ แรงในแนวตั้ง, N

ϕ คือ มุมที่วัดตามเข็มนาฬิกาโดยเริ่มจากทางด้านขวาของวงแหวน, rad

R คือ รัศมีเฉลี่ยของวงแหวนถึงจุดศูนย์กลางวงกลม, mm

L คือ ระยะครึ่งหนึ่งระหว่างจุดศูนย์กลาง,mm

ความสัมพันธ์ระหว่างความเค้นและความเครียดในช่วงขีดจำกัดความยืดหยุ่นของวัสดุเหนียวสามารถหาได้จาก $\sigma = \varepsilon E$ ดังนั้นค่าความเครียดที่เป็นผลมาจากแรง F_x และแรง F_y คำนวณได้จาก

$$\varepsilon = \frac{6M_\phi}{Ebt^2} \quad (2.5)$$

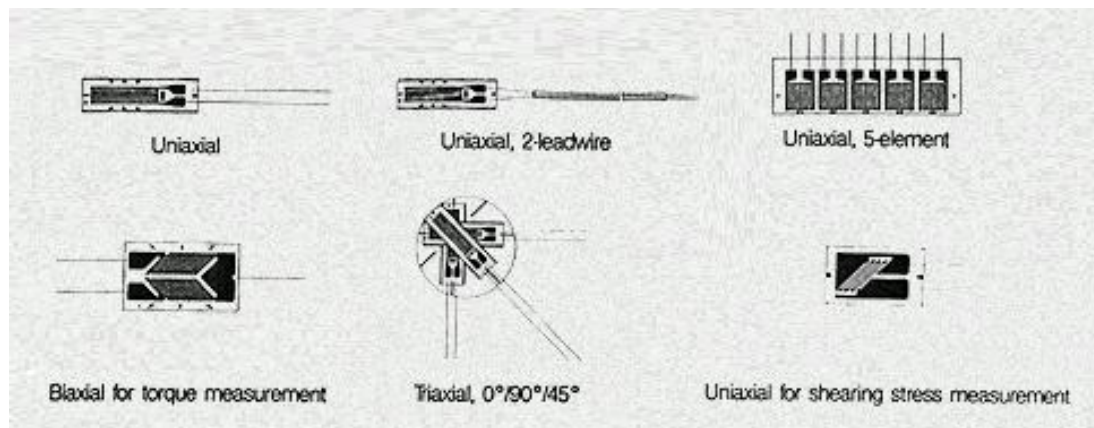
โดยที่ E คือ โมดูลัสความยืดหยุ่น, N/m^2

ความหนาของเครื่องมือวัดแรงแบบ ECR คำนวณได้จาก

$$t = \sqrt{\frac{6M_\phi}{Eb\varepsilon}} \quad (2.6)$$

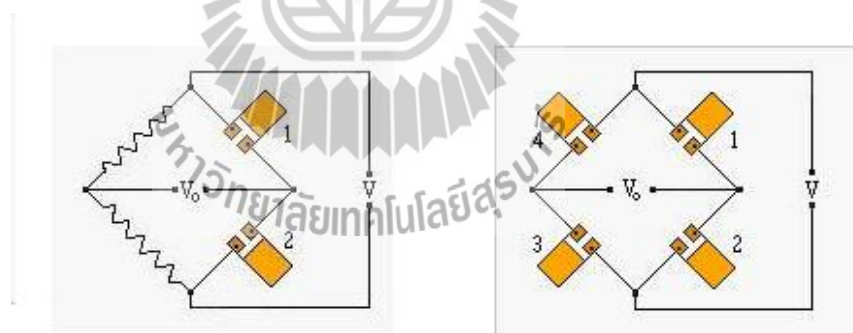
2.3 มาตรฐานวัดความเครียดและวงจรร

มาตรฐานวัดความเครียด (strain gauge) เป็นอุปกรณ์ตรวจวัดทางเครื่องกลไฟฟ้าชนิดหนึ่ง มีลักษณะเป็นแผ่น โลหะบางและมีคุณสมบัติความต้านทานทางไฟฟ้าส่วนใหญ่ทำจากโลหะผสม copper-nickel alloy สามารถยึดติดกับผิวของส่วนประกอบของเครื่องจักรกลหรือ โครงสร้างด้วยตัวยึดหรือกาว มาตรฐานวัดความเครียดสามารถเปลี่ยนแปลงปริมาณของแรงหรือน้ำหนักที่กระทำต่อเครื่องจักรกลหรือโครงสร้างไปเป็นปริมาณทางไฟฟ้าซึ่งสามารถตรวจวัดและแปลงกลับเป็นค่าแรงหรือน้ำหนักที่กระทำได้ จากการสอบเทียบ (calibration) มาตรฐานวัดความเครียดมีรูปแบบต่างๆกันดังแสดงในรูปที่ 2.6 รูปแบบที่นิยมใช้มากที่สุดเป็นแบบแผ่น foil มาตรฐานวัดความเครียดที่ใช้กันในปัจจุบันมีชนิดความต้านทาน (R_g) 120 Ω และ 350 Ω



รูปที่ 2.6 strain gauge แบบต่างๆ

เมื่อชิ้นส่วนของเครื่องจักรกลหรือโครงสร้างถูกภาระ (load) กระทำจะเกิดความเครียดขึ้นและส่งผ่านไปยังมาตรวัดความเครียดซึ่งติดตั้งอยู่ที่ผิวเป็นผลให้ความต้านทานทางไฟฟ้าของมาตรวัดความเครียดเปลี่ยนแปลงและแปรผันออกมาเป็นสัญญาณแรงดันไฟฟ้า(voltage) ด้วยวงจรปรับแต่งสัญญาณ (conditioning circuit) แบบ wheatstone bridge ดังรูปที่ 2.7



รูปที่ 2.7 การต่อ strain gauge เป็นวงจร wheatstone bridge

สำหรับวงจร wheatstone bridge ที่ใช้มาตรวัดความเครียด 4 ตัวและมีแหล่งจ่ายแรงดันไฟฟ้าคงที่ ความสัมพันธ์ระหว่างความเครียด, ϵ ที่เกิดขึ้นกับการเปลี่ยนแปลงสัญญาณแรงดันไฟฟ้า output (V_0) เป็นไปตามสมการ

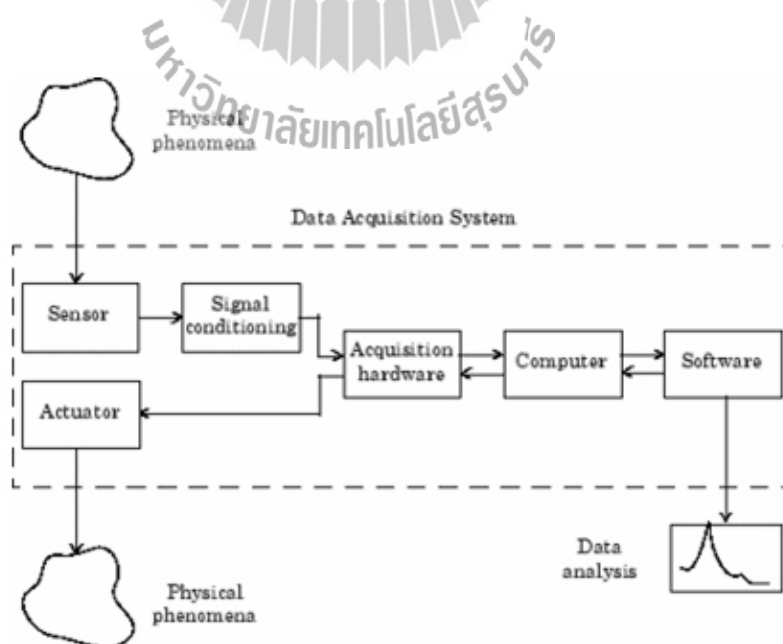
$$V_0 = \frac{V}{4} K_s (\epsilon_1 - \epsilon_2 + \epsilon_3 - \epsilon_4) \quad (2.7)$$

โดยที่ V เป็นค่าแรงดันไฟฟ้าที่จ่ายให้วงจร

K_s เป็นค่า gauge factor หรือความไวของ gauge โดยปกติมีค่าประมาณ 2.0

2.4 ระบบรวบรวมข้อมูล

ระบบรวบรวมข้อมูล (data acquisition, DAQ) เป็นการเก็บรวบรวมวิเคราะห์ข้อมูลจริงในงานวิจัยทดลองวิทยาศาสตร์และทดสอบงานทางด้านวิศวกรรมเชิงคุณภาพและประสิทธิภาพผ่านคอมพิวเตอร์ โดยมีความแตกต่างจากงานระบบคอมพิวเตอร์ทั่วไปตรงที่มีฮาร์ดแวร์พิเศษเพื่อตรวจจับสัญญาณทางกายภาพทางวิทยาศาสตร์ อาทิเช่น อุณหภูมิ ความดันอากาศ ก๊าซ อัตราการไหล เป็นต้น แปลงเข้าสู่ระบบคอมพิวเตอร์เป็นรูปแบบในลักษณะสัญญาณทางไฟฟ้า เข้าสู่ระบบคอมพิวเตอร์ผ่านซอฟต์แวร์ประยุกต์ที่ถูกพัฒนาขึ้นตามคุณลักษณะของงานวิจัยทดลองนั้นๆ ในลักษณะเวลาจริง (real time) ซึ่งในอดีตมักใช้เป็นระบบเฉพาะเจาะจงลงไปตามประเภทงาน ไม่สามารถใช้งานร่วมกับงานวิจัยอื่นได้ ทั้งยังมีราคาที่สูงมาก ทว่าด้วยความสามารถของคอมพิวเตอร์ส่วนบุคคลในปัจจุบัน ประกอบกับการใช้งานที่ง่ายขึ้นของซอฟต์แวร์ ระบบปฏิบัติการในลักษณะที่เป็นวินโดวส์หรือกราฟฟิก ทำให้การประยุกต์เพื่อนำคอมพิวเตอร์มาใช้ในงานด้านDAQ นี้มีความเป็นไปได้อย่างไม่ยุ่งยาก และให้ความคล่องตัวกับนักวิทยาศาสตร์ นักวิจัยทดลองและวิศวกร ลักษณะการทำงานของระบบDAQ แสดงดังรูปที่ 2.8



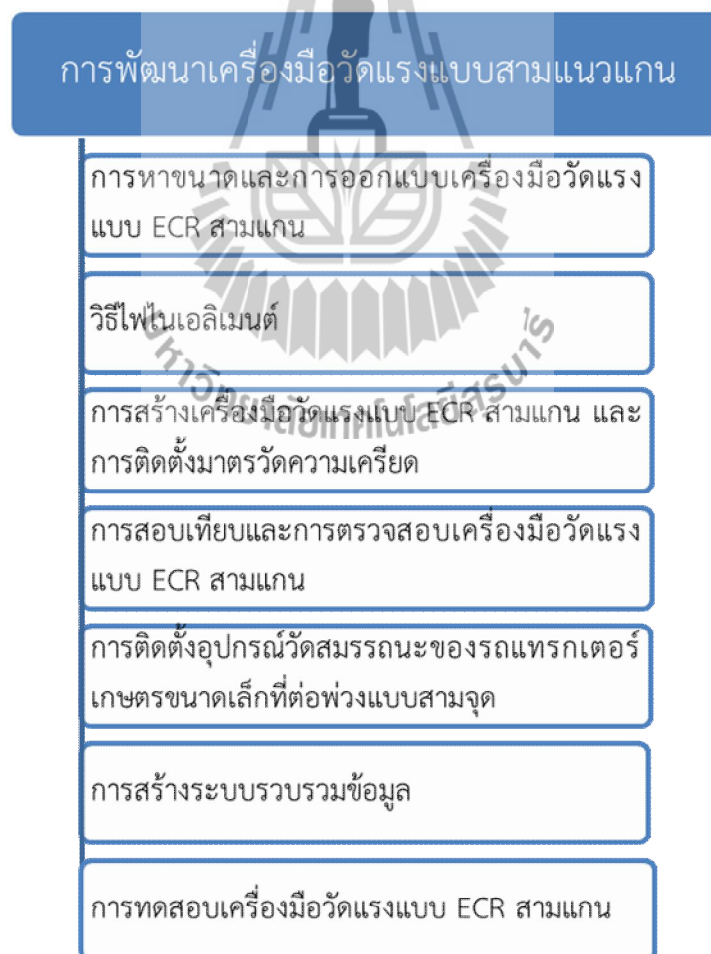
รูปที่ 2.8 การทำงานของระบบDAQ

บทที่ 3

วิธีการดำเนินการวิจัย

3.1 บทนำ

เครื่องมือวัดแรงแบบ ECR สามแกน ถูกสร้างขึ้นโดยใช้ทฤษฎีเดียวกันกับเครื่องมือวัดแรงแบบ ECR โดยมีแนวทางในการศึกษาวิจัยแบ่งออกเป็น 2 ส่วนหลัก ๆ คือส่วนที่หนึ่ง การออกแบบสร้าง และสอบเทียบเครื่องมือวัดแรงแบบ ECR สามแกน ส่วนที่สอง การสร้างระบบรวบรวมข้อมูลของการทดสอบสมรรถนะของรถแทรกเตอร์ขนาดเล็ก แผนงานวิจัยทั้งหมดแสดงดังรูปที่ 3.1 และรายละเอียดในแต่ละขั้นตอนการทดสอบจะถูกแสดงในหัวข้อต่อไป

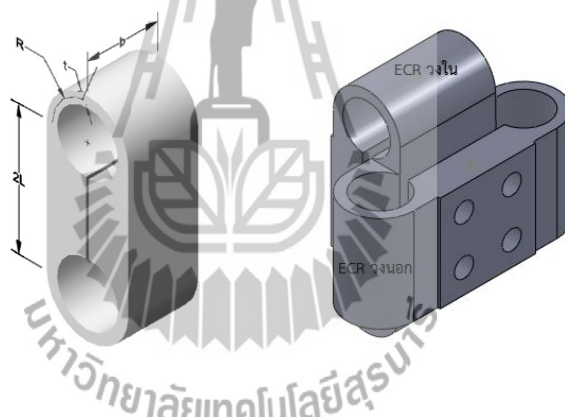


รูปที่ 3.1 แผนงานวิจัย

3.2 การหาขนาดและการออกแบบเครื่องมือวัดแรงแบบ ECR สามแกน

การหาขนาดของเครื่องมือวัดแรงแบบ ECR สามแกนสามารถหาได้จากการกำหนดค่า R , L และ b จากนั้นคำนวณหาค่าความหนา t โดยที่ค่า R จะส่งผลทำให้อุปกรณ์ต่อพ่วงเลื่อนถอยจากตำแหน่งเดิมไปทางด้านหลังของรถแทรกเตอร์มากขึ้น ส่วนค่า L และ b มีผลต่อขนาดของพื้นที่สำหรับการจับยึดเครื่องมือวัดแรงแบบ ECR สามแกน กับ โครงสร้าง และเมื่อต้องการให้ความเค้นเป็นไปตามทฤษฎีผนังบาง (thin wall theory) จะต้องให้สัดส่วน $R/t \geq 3$

เครื่องมือวัดแรงแบบ ECR สามแกนถูกพัฒนามาจากเครื่องมือวัดแรงแบบ ECR ดังรูปที่ 3.2 (ซ้าย) โดยนำเครื่องมือวัดแรงแบบ ECR สองตัวมาประกบไขว้กันดังรูปที่ 3.2 (ขวา) เครื่องมือวัดแรงแบบ ECR สามแกนประกอบด้วย ECR วงใน (ติดตั้งกับรถแทรกเตอร์) ทำหน้าที่วัดแรงในแนวราบและแรงในแนวตั้ง และ ECR วงนอก (ติดตั้งกับเครื่องมือเกษตร) ทำหน้าที่วัดแรงด้านข้าง เครื่องมือวัดแรงแบบ ECR สามแกนถูกออกแบบให้สามารถรับแรงในแนวราบ (F_x) 10 kN, แรงในแนวตั้ง (F_y) 5 kN และแรงด้านข้าง (F_z) 1 kN



รูปที่ 3.2 เครื่องมือวัดแรงแบบ ECR (ซ้าย) และเครื่องมือวัดแรงแบบ ECR สามแกน (ขวา)

3.3 วิธีไฟไนต์เอลิเมนต์

3.3.1 การกำหนดเงื่อนไขการจำลองสถานการณ์

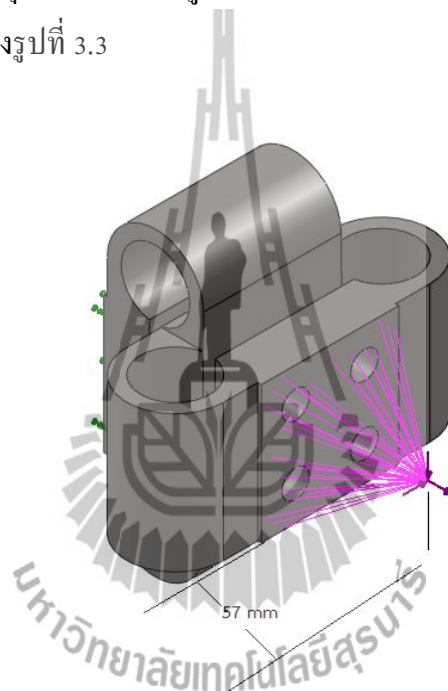
วิธีไฟไนต์เอลิเมนต์ถูกนำมาใช้เพื่อตรวจสอบความแข็งแรง และเลือกตำแหน่งติดตั้งมาตรวัดความเครียดที่เหมาะสม โดยพิจารณาจากการกระจายตัวของความเครียดในช่วงขีดจำกัดยืดหยุ่นเชิงเส้น (linear elastic) การขึ้นรูปเครื่องมือวัดแรงแบบ ECR สามแกน ทำโดยใช้โปรแกรม Solid Works จากนั้นใช้โปรแกรม ANSYS เพื่อแบ่งเมชและวิเคราะห์ผล

การกำหนดเงื่อนไขการจำลองสถานการณ์ด้วยโปรแกรมคอมพิวเตอร์จะต้องกำหนดให้ใกล้เคียงกับสภาพการทำงานจริงมากที่สุด การทดสอบจะติดตั้งเครื่องมือวัดแรงบน โครงสร้างตัวชั่ง ดังนั้นตำแหน่งที่ผิวด้านซ้ายของเครื่องมือวัดแรงแบบ ECR สามแกน ดังรูปที่ 3.2 (ขวา) จะ

มีลักษณะการจับยึดเป็นแบบยึดแน่น (fixed) กับตัวรถแทรกเตอร์ ส่วนตำแหน่งการให้แรงทั้งแกน x, y และ z จะให้ที่ตำแหน่งจุดพ่วงจริงซึ่งอยู่ห่างจากผิวด้านขวาของเครื่องมือวัดแรงแบบ ECR สามแกนเป็นระยะ 57 mm ดังรูปที่ 3.3

3.3.2 การตรวจสอบความแข็งแรง

เครื่องมือวัดแรงแบบ ECR สามแกน ถูกสร้างขึ้นจากเหล็กเหนียว S50C มีค่าความเค้นที่จุดครากประมาณ 375 MPa ตรวจสอบความแข็งแรงโดยใช้โปรแกรม ANSYS ที่ค่าแรงในแนวราบ แรงในแนวตั้ง และแรงด้านข้าง เท่ากับ 10 kN, 5 kN และ 1 kN ตามลำดับ โดยให้แรงทั้งสามพร้อมกันที่ตำแหน่งจุดพ่วงจริงซึ่งอยู่ห่างจากตำแหน่งผิวของเครื่องมือวัดแรงแบบ ECR สามแกน เป็นระยะ 57 mm ดังรูปที่ 3.3



รูปที่ 3.3 ตำแหน่งการให้แรง

3.3.3 การกระจายตัวของความเครียดและตำแหน่งติดตั้งมาตรวัดความเครียด

พื้นผิวของเครื่องมือวัดแรงแบบ ECR มีลักษณะเป็นผิวโค้ง ดังนั้นตำแหน่งที่จะพิจารณาค่าความเครียดต้องพิจารณาจากความเครียดสัมผัส (tangential strain) ซึ่งสามารถพิจารณาได้จากสมการ (Chen, 2007)

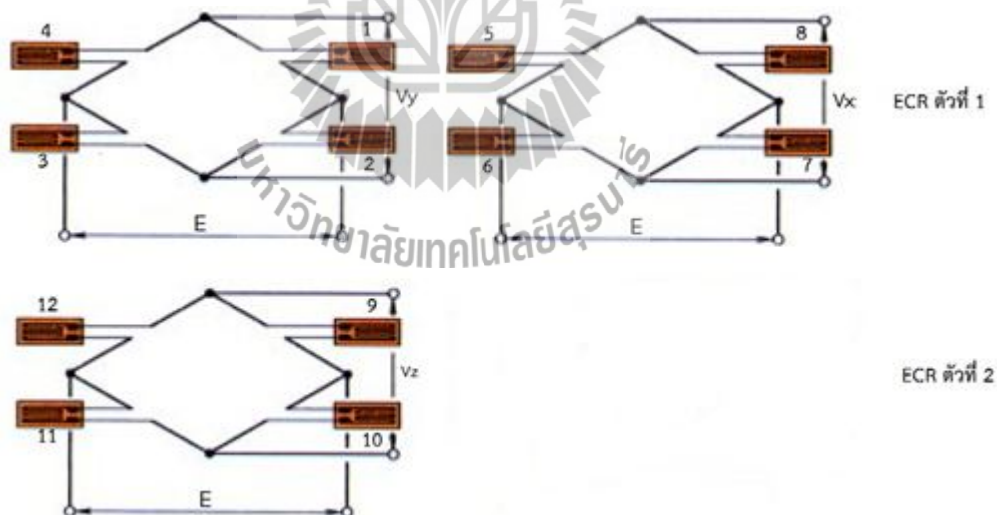
$$\varepsilon_{\theta 1} = \frac{\varepsilon_x + \varepsilon_y}{2} + \frac{\varepsilon_x - \varepsilon_y}{2} \cos 2\theta + \frac{\gamma_{xy}}{2} \sin 2\theta \quad (3.1)$$

$$\varepsilon_{\theta 2} = \frac{\varepsilon_x + \varepsilon_z}{2} + \frac{\varepsilon_x - \varepsilon_z}{2} \cos 2\theta + \frac{\gamma_{xz}}{2} \sin 2\theta \quad (3.2)$$

โดยที่ ε_{i1} คือ ค่าความเครียดสัมผัสของเครื่องมือวัดแรงแบบ ECR วงใน, $\mu\varepsilon$
 ε_{i2} คือ ค่าความเครียดสัมผัสของเครื่องมือวัดแรงแบบ ECR วงนอก, $\mu\varepsilon$
 ε_x คือ ค่าความเครียดในแนวแกน x, $\mu\varepsilon$
 ε_y คือ ค่าความเครียดในแนวแกน y, $\mu\varepsilon$
 ε_z คือ ค่าความเครียดในแนวแกน z, $\mu\varepsilon$
 γ_{xy} คือ ค่าความเครียดเฉือนในระนาบ xy, $\mu\varepsilon$
 γ_{xz} คือ ค่าความเครียดเฉือนในระนาบ xz, $\mu\varepsilon$
 θ คือ ค่ามุมระหว่างแกน x กับตำแหน่งที่วิเคราะห์ (ทิศทวนเข็มนาฬิกาเป็นบวก), deg.

3.4 การติดตั้งมาตรวัดความเครียด

การติดตั้งมาตรวัดความเครียด ใช้มาตรวัดความเครียดความต้านทาน 120 โอห์ม 4 ตัวต่อกันแบบวงจรวีทสโตรน เครื่องมือวัดแรงแบบ ECR สามแกน แต่ละตัวประกอบด้วย 3 วงจร คือ วงจรวัดแรงในแนวราบหรือแรงจุดลาก (V_x), วงจรวัดแรงในแนวตั้ง (V_y) และวงจรวัดแรงด้านข้าง (V_z) ดังรูปที่ 3.4



รูปที่ 3.4 วงจรมาตรวัดความเครียด

3.5 การสอบเทียบและการตรวจสอบเพื่อยืนยันการใช้งาน

ชุดอุปกรณ์สำหรับการเทียบมาตรฐาน เครื่องมือวัดแรงแบบ ECR สามแกน ถูกสร้างขึ้นโดยอาศัยเครื่อง universal testing machine (UTM) เพื่อกำหนดขนาดของแรงในแนวราบในช่วง 0-10 kN, แรงในแนวตั้งในช่วง 0-5 kN และแรงในแนวด้านข้าง 0-5 kN โดยมีช่วงของค่าแรงที่ป้อน

ในแนวราบเท่ากับ 0.5 kN และมีช่วงค่าแรงที่ป้อนในแนวดิ่งและแนวด้านข้างเท่ากับ 0.25kN ECR ตัวที่ 1 ถูกใช้เพื่อวัดแรงบนแกนบนของระบบพ่วงแบบสามจุด ส่วนตัวที่ 2 และ 3 ถูกใช้เพื่อวัดแรงบนแกนล่างซ้ายและขวา ตามลำดับ การสอบเทียบถูกทดสอบ 3 ครั้ง โดยใช้ความเร็วในการทดสอบแรงดึง 0.0254 มิลลิเมตร/วินาที (ASTM E 1856)

การทดสอบเพื่อยืนยันการใช้งานของเครื่องมือวัดแรงแบบ ECR สามแกน แต่ละตัว ทำในห้องปฏิบัติการโดยใช้ตุ้มน้ำหนักที่ทราบน้ำหนักแน่นอนและกำหนดตำแหน่งการให้แรงอย่างชัดเจนในการทดสอบ

3.6 การติดตั้งอุปกรณ์วัดสมรรถนะของรถแทรกเตอร์

3.6.1 ชุดวัดแรงจุดลาก

3.6.1.1 การวัดแรงแบบพ่วงสามจุด

ชุดวัดแรงแบบพ่วงสามจุดถูกสร้างโดยการติดตั้งเครื่องมือวัดแรงแบบ ECR สามแกนทั้ง 3 ตัว บนข้อต่อสวมเร็ว (quick-attaching coupler) ที่มีลักษณะเป็นโครงสร้างรูปตัวยูคว่ำ ซึ่งถูกสร้างขึ้นจากเหล็กกล่อง โดยมีขนาดเท่ากับ 740 mm x 650 mm x 75 mm ดังรูปที่ 3.5

3.6.1.2 อุปกรณ์ชุดวัดแรงจุดลาก

เครื่องมือเกษตร เช่น เครื่องขุดมันสำปะหลัง ดังรูปที่ 3.5 และ เครื่องขยายสัญญาณของมาตรวัดความเครียด ยี่ห้อ Yokogawa MW100 ทำหน้าที่เก็บข้อมูลแรงจุดลากของรถแทรกเตอร์จากเครื่องมือวัดแรงที่สร้างขึ้น ดังรูปที่ 3.6



รูปที่ 3.5 เครื่องขุดมันสำปะหลัง



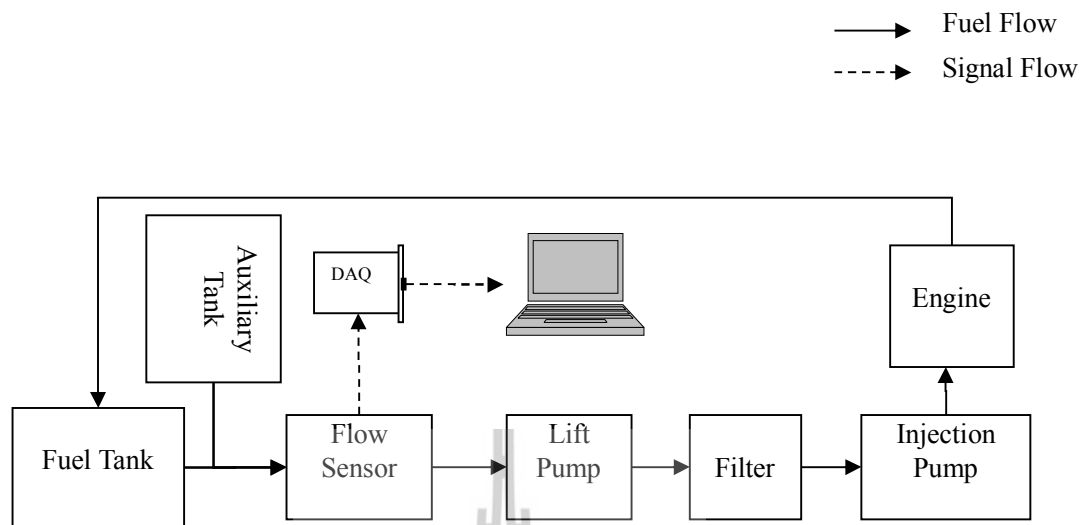
รูปที่ 3.6 Yokogawa MW100

3.6.2 ชุดวัดการสิ้นเปลืองน้ำมันเชื้อเพลิง

3.6.2.1 การสอบเทียบชุดวัดการสิ้นเปลืองน้ำมันเชื้อเพลิง

ความถูกต้องของการวัดการสิ้นเปลืองน้ำมันเชื้อเพลิงขึ้นอยู่กับตัวแปรหลายอย่าง เช่น ความหนืดของน้ำมัน อุณหภูมิของน้ำมัน เซนเซอร์ เป็นต้น ชุดวัดการสิ้นเปลืองน้ำมันเชื้อเพลิงที่สร้างประกอบขึ้นจากเซนเซอร์วัดปริมาตรน้ำมัน Oval M-III model LSF40 จำนวน 2 ตัว และหน่วยรวบรวมข้อมูล (data acquisition unit) เนื่องจากเซนเซอร์เหล่านี้ถูกใช้งานมาก่อน จึงจำเป็นต้องเทียบมาตรฐานอีกครั้ง เพราะอาจจะมีผลกระทบของเซนเซอร์ ซึ่งส่งผลต่อค่าความถูกต้องของการวัดที่ผิดไปจากค่ามาตรฐาน

การสอบเทียบชุดวัดการสิ้นเปลืองเชื้อเพลิง ทำโดยการติดตั้งเซนเซอร์เข้าไปในระบบน้ำมันเชื้อเพลิงของรถแทรกเตอร์ ตรงบริเวณท่อน้ำมันด้านเข้าเครื่องยนต์ระหว่างถังน้ำมันกับปั๊มสูบน้ำมัน (lift pump) ติดตั้งหลอดแก้วที่ทราบปริมาตรเข้ากับปลายของท่อน้ำมันด้านเข้าตรงบริเวณระหว่างถังน้ำมันเชื้อเพลิงกับเซนเซอร์ด้วยข้อต่อแบบสามทาง ดังแสดงในรูปที่ 3.7 การทดสอบทำที่ความเร็วรอบของเครื่องยนต์เท่ากับ 850 rpm และ 1,500 rpm น้ำมันเชื้อเพลิงที่ใช้ในการทดสอบเป็นน้ำมันดีเซลที่มีค่าความหนืดคินเมติก (kinematic viscosity) ที่ 40 °C เท่ากับ 4.17 cSt ตามมาตรฐาน ASTM D445 ซึ่งเทียบเป็นค่าความหนืดสัมบูรณ์ (absolute viscosity) ได้เท่ากับ 3.42 mPa.s



(ก)



(ข)

รูปที่ 3.7 การติดตั้งเซนเซอร์ในระบบน้ำมันเชื้อเพลิงสำหรับทดสอบเทียบ

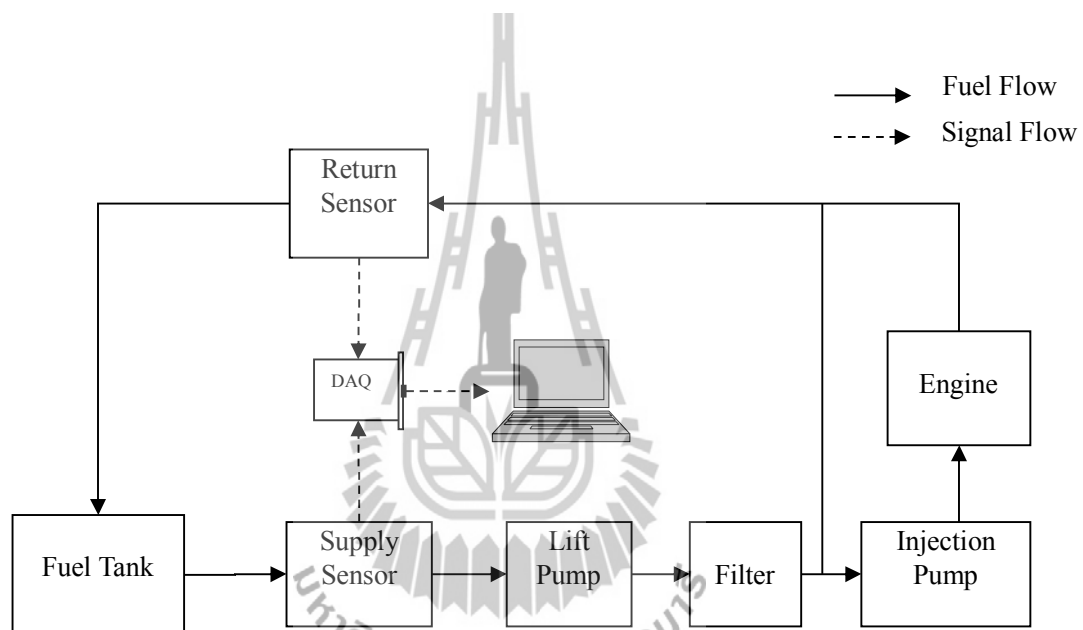
(ก) แผนผัง (ข) อุปกรณ์

3.6.2.2 การวัดการสิ้นเปลืองน้ำมันเชื้อเพลิงของรถแทรกเตอร์

ชุดวัดน้ำมันเชื้อเพลิงถูกติดตั้งเข้าไปในระบบเชื้อเพลิงของรถแทรกเตอร์ โดยใช้เซนเซอร์จำนวน 2 ตัว ติดตั้งบริเวณท่อน้ำมันด้านเข้าเครื่องยนต์ระหว่างถังน้ำมันกับปั๊มสูบน้ำมันตัว และบริเวณท่อน้ำมันด้านออกจากเครื่องยนต์ระหว่าง ท่อร่วมของน้ำมันที่เหลือจากหัวฉีด

เชื้อเพลิงและน้ำมันที่ไหลผ่านท่อของปั๊มฉีดเชื้อเพลิงกับถังน้ำมันอีก 1 ตัว ดังแสดงในรูปที่ 3.8 เทอร์โมคัปเปิลชนิด K ถูกติดตั้งบริเวณด้านหน้าของเซนเซอร์ทั้งสองตัวเพื่อวัดอุณหภูมิของน้ำมันก่อนเข้าเซนเซอร์

เนื่องจากเซนเซอร์ของชุดวัดการสิ้นเปลืองเชื้อเพลิงเป็นเซนเซอร์ที่วัดเชิงปริมาตร ดังนั้นในการวัดการสิ้นเปลืองน้ำมันเชื้อเพลิงของรถแทรกเตอร์จำเป็นต้องมีการชดเชยค่าการสิ้นเปลืองอันเนื่องมาจากอุณหภูมิของน้ำมันที่ต่างกันซึ่งสามารถทำได้โดยการแปลงค่าปริมาตรของน้ำมันที่วัดได้ในแต่ละครั้งเป็นค่ามวลของน้ำมันด้วยการคูณด้วยค่าความหนาแน่นของน้ำมัน ดังแสดงในตารางที่ 3.1



รูปที่ 3.8 แผนผังการวัดการสิ้นเปลืองน้ำมันเชื้อเพลิงของรถแทรกเตอร์

ตารางที่ 3.1 ความหนาแน่นของน้ำมันดีเซล

Temperature (°C)	Mass (g)	Volume (cm ³)	Density (g/cm ³)
20	42.5520	51.130	0.8322
30	42.2503	51.130	0.8263
40	41.9156	51.130	0.8198
50	41.5918	51.130	0.8135
60	41.2467	51.130	0.8067

3.6.2.3 อุปกรณ์วัดอุณหภูมิ น้ำมันเชื้อเพลิง

- Oval gear flow-meter ใช้วัดอัตราการไหลของน้ำมันเชื้อเพลิง



รูปที่ 3.9 oval gear flow-meter

- เทอร์โมคัปเปิล (thermocouple) สำหรับวัดอุณหภูมิ น้ำมันเชื้อเพลิง



รูปที่ 3.10 เทอร์โมคัปเปิล

- NI Daq wireless สำหรับเก็บข้อมูลความสั่นเปลี่ยนน้ำมันเชื้อเพลิงและอุณหภูมิขาเข้า-ออกของน้ำมันเชื้อเพลิงจากflow-meter และเทอร์โมคัปเปิล



รูปที่ 3.11 NI Daq wireless

3.6.3 ชุดวัดการสั่นไถล และความเร็วการทำงานของรถแทรกเตอร์

3.6.3.1 การวัดการสั่นไถล

การสั่นไถลของรถแทรกเตอร์หาได้จากสมการดังต่อไปนี้

$$slip = \frac{S - S_0}{S} \times 100 \quad (3.3)$$

โดย $slip$ คือ อัตราการสั่นไถล, %

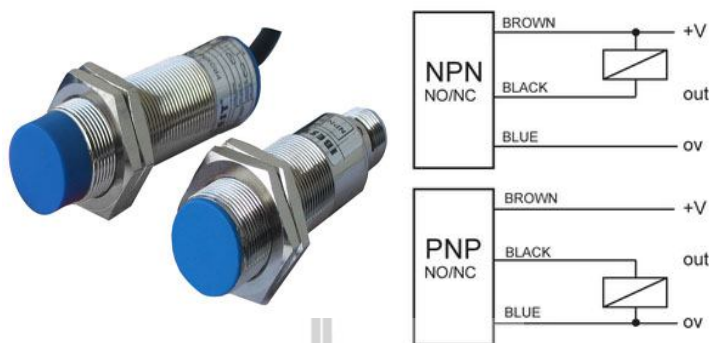
S คือ ระยะการเคลื่อนที่ของล้อขับ, m

S_0 คือ ระยะการเคลื่อนที่ของล้อตาม, m

3.6.3.2 อุปกรณ์ชุดวัดเปอร์เซ็นต์การสั่นไถล

ล้อที่ 5 สำหรับวัดความเร็วในการทำงานของรถแทรกเตอร์ ถูกติดตั้งที่ตำแหน่ง drawbar ของรถแทรกเตอร์ ทำหน้าที่เป็นล้อตาม ใช้ proximity ในการระบุระยะการหมุน จากความสัมพันธ์เบื้องต้นงานวิจัยนี้ ประยุกต์การใช้งานของ proximity sensor ซึ่งเป็นเซ็นเซอร์ที่ทำงานโดยอาศัยหลักการเหนี่ยวนำ สัญญาณที่ได้จากเซ็นเซอร์เป็นสัญญาณพัลส์ (pulse) ชุดวัดเปอร์เซ็นต์การสั่นไถลประกอบด้วย proximity sensor สองตัว โดยติดที่หนึ่งถูกติดที่ล้อหลังของรถแทรกเตอร์ ทำหน้าที่วัดระยะการเคลื่อนที่ของล้อขับ ส่วนตัวที่สองติดตั้งที่ล้อที่ 5 ของรถแทรกเตอร์ ทำหน้าที่วัดระยะการเคลื่อนที่ของล้อตาม

- proximity sensor สำหรับวัดจำนวนการหมุนของล้อรถแทรกเตอร์และล้อที่ 5 ของรถแทรกเตอร์ มีลักษณะดังรูปที่ 3.12



รูปที่ 3.12 proximity sensor

- USB-6212 DAQ สำหรับเก็บข้อมูลความเร็วของรถ (ข้อมูลจากล้อที่ 5) และความเร็วในการหมุนล้อหลังของรถแทรกเตอร์



รูปที่ 3.13 USB-6212 DAQ

3.7 การสร้างระบบรวบรวมข้อมูลโดยใช้โปรแกรม LabVIEW

ระบบรวบรวมข้อมูลประกอบไปด้วย 2 ส่วน คือส่วนที่หนึ่ง ทำหน้าที่รวบรวมค่าของแรงในแนวแกน x, y และ z ของเครื่องมือวัดแรงสามแนวแกนแบบ ECR แต่ละตัว รวม 9 ช่องสัญญาณ และแสดงผลรวมแรงกระทำในแต่ละแนวแกนของแขนบน แขนล่างซ้าย และแขนล่างขวา จำนวน 3 ช่องสัญญาณ ส่วนที่สอง ทำหน้าที่รวบรวมและแสดงข้อมูลสมรรถนะของรถแทรกเตอร์ เช่น การสิ้นเปลืองน้ำมันเชื้อเพลิง ความเร็วในการพาดของรถแทรกเตอร์ และการสิ้นไกล

3.8 การทดสอบเครื่องมือวัดแรงแบบ ECR สามแกน

เครื่องมือวัดแรงแบบ ECR สามแกน ถูกทดสอบการใช้งานจริงในแปลงเกษตรของฟาร์มมหาวิทยาลัยเทคโนโลยีสุรนารี เครื่องมือวัดแรงแบบ ECR สามแกน ถูกติดตั้งอยู่ระหว่างรถแทรกเตอร์และเครื่องมือเกษตร การทดสอบนี้ใช้รถแทรกเตอร์ยี่ห้อ Nagano ขนาด 35 แรงม้า เป็นต้นกำลังในการฉุดลากเครื่องขุดมันสำปะหลังแบบพวงสามจุดและทดสอบโดยเกียร์ L1 ที่รอบเครื่องยนต์ 1,500 รอบต่อนาที การทดสอบจะรวบรวมและแสดงผลค่าแรงฉุดลาก อัตราการสิ้นเปลืองน้ำมันเชื้อเพลิง ความเร็วรถแทรกเตอร์ขณะทำงานและการสิ้นเปลือง



บทที่ 4

ผลการศึกษา และการวิเคราะห์ผล

4.1 บทนำ

บทนี้จะนำเสนอผลการออกแบบเครื่องมือวัดแรงสามแนวแกน ผลของการวิเคราะห์ความแข็งแรงและตำแหน่งที่เหมาะสมที่สุดในการติดตั้งมาตรวัดความเครียดโดยใช้วิธีไฟไนต์เอลิเมนต์ ผลของการสอบเทียบเครื่องมือวัดแรง ผลของการติดตั้งระบบรวบรวมข้อมูลในการวัดสมรรถนะของรถแทรกเตอร์ พร้อมทั้งผลการทดสอบในแปลงเกษตรกรของฟาร์มมหาวิทยาลัยเทคโนโลยีสุรนารี

4.2 ผลการออกแบบเครื่องมือวัดแรงแบบ ECR สามแกน

เครื่องมือวัดแรงแบบ ECR สามแกน ถูกออกแบบให้เหมาะกับรถแทรกเตอร์ category I ในงานวิจัยนี้ใช้รถแทรกเตอร์ยี่ห้อ Nagano NT3500 ที่มีกำลังเครื่องยนต์ 35 hp ในการทดสอบ จากข้อมูลการทดสอบสมรรถนะของรถแทรกเตอร์ที่มีต้นกำลัง 35 hp โดย University of Nebraska, USA (1998) พบว่ารถแทรกเตอร์สามารถสร้างแรงในแนวราบสูงสุดเท่ากับ 19.8 kN และรองรับแรงในแนวตั้งสูงสุดเท่ากับ 10 kN ดังนั้นค่าแรง F และแรง P ที่นำไปใช้ออกแบบหาขนาด ECR มีค่าเท่ากับ 10 kN และ 5 kN ตามลำดับ โดยมีค่าโมเมนต์ดัดเนื่องจากแรงภายนอกเท่ากับ 0.57 kN.m ดังนั้นเมื่อเลือกค่า $R = 24$ mm, $L = 60$ mm และ $b = 80$ mm สามารถคำนวณขนาดของเครื่องมือวัดแรงแบบ ECR สามแกน โดยใช้สมการที่ (2.6) ได้ดังนี้

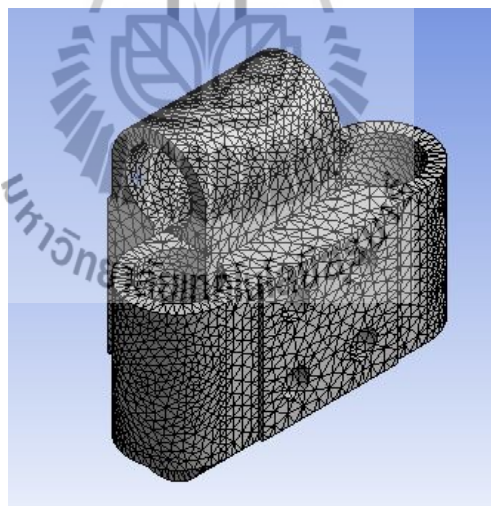
ตารางที่ 4.1 ขนาดของเครื่องมือวัดแรงแบบ ECR สามแกน

Dimension	mm
ความหนา (t)	8
รัศมีเฉลี่ย (R)	24
ระยะระหว่างจุดศูนย์กลางของวงแหวนทั้งสอง (L)	120
ความกว้าง (b)	80

4.3 วิธีไฟไนต์เอลิเมนต์

4.3.1 เงื่อนไขการจำลองสถานการณ์

วิธีไฟไนต์เอลิเมนต์ถูกนำมาใช้เพื่อตรวจสอบความแข็งแรง และเลือกตำแหน่งติดตั้งมาตรวัดความเครียดที่เหมาะสม โดยพิจารณาจากการกระจายตัวของความเครียดในช่วงขีดจำกัดยืดหยุ่นเชิงเส้น (linear elastic) การขึ้นรูปเครื่องมือวัดแรงแบบ ECR สามแกน ทำโดยใช้โปรแกรม Solid Works จากนั้นใช้โปรแกรม ANSYS เพื่อแบ่งเมชและวิเคราะห์ผล ดังแสดงในรูปที่ 4.1

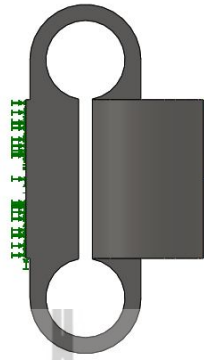


รูปที่ 4.1 การแบ่งเมชด้วยโปรแกรม ANSYS

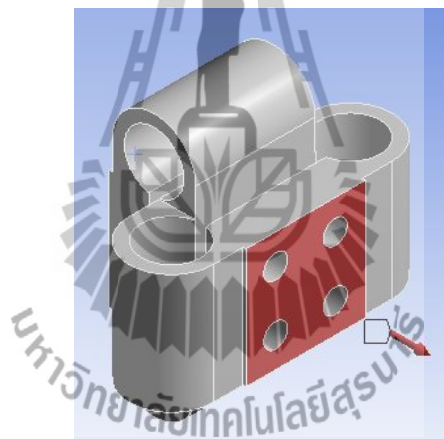
ตำแหน่งการจับยึดอยู่ด้านซ้ายของเครื่องมือวัดแรงแบบ ECR สามแกน (ติดกับรถแทรกเตอร์) ดังรูปที่ 4.2 ลักษณะการจับยึดเป็นแบบยึดแน่น (fixed) บนหน้าตัด $80 \times 80 \text{ mm}^2$

ตำแหน่งการให้แรงทั้งแกน x, y และ z จะให้ที่ตำแหน่งจุดพ่วงจริงซึ่งอยู่ห่างจากพื้นที่หน้าตัดขนาด $80 \times 80 \text{ mm}^2$ ทางด้านขวามือของเครื่องมือวัดแรงแบบ ECR สามแกน เป็นระยะ

57 mm ดังรูปที่ 4.3



รูปที่ 4.2 ตำแหน่งจับยึดของเครื่องมือวัดแรงแบบ ECR สามแกน

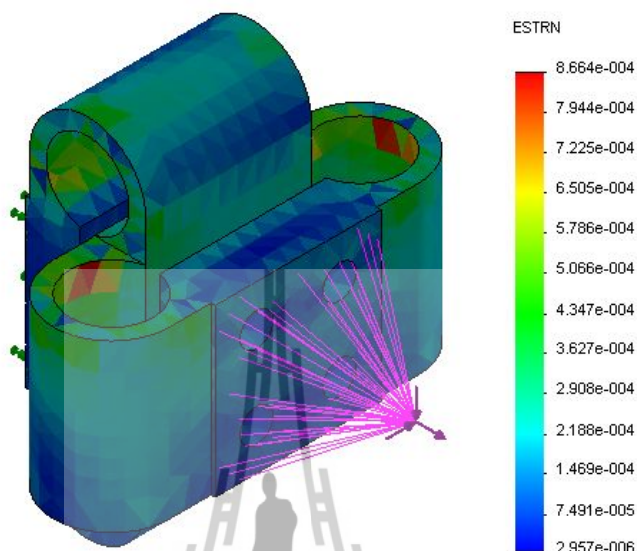


รูปที่ 4.3 ตำแหน่งการให้แรง

4.3.2 ผลการวิเคราะห์ความแข็งแรงของเครื่องมือวัดแรงแบบ ECR สามแกน

เครื่องมือวัดแรงแบบ ECR สามแกน ถูกสร้างจากเหล็กเหนียว S50C ซึ่งมีค่าความต้านแรงดึงคราก (yield strength) ประมาณ 375 MPa และมีค่าโมดูลัสความยืดหยุ่นเท่ากับ 207 GPa พิจารณาให้เครื่องมือวัดแรงทำงานอยู่ในช่วงขีดจำกัดยืดหยุ่น ดังนั้นความเครียดที่จุดครากมีค่าประมาณ $1,800 \mu\epsilon$ ความแข็งแรงของเครื่องมือวัดแรงแบบ ECR สามแกน ถูกตรวจสอบโดยการจำลองสถานการณ์ด้วยการกำหนดแรงในแนวราบเท่ากับ 10 kN แรงในแนวตั้งเท่ากับ 5 kN และแรงในแนวด้านข้างเท่ากับ 1 kN กระทำที่ตำแหน่งใช้งานจริง พบว่า ค่าความเครียดสูงสุดที่

เกิดขึ้นบนเครื่องมือวัดแรงแบบ ECR สามแกนมีค่าเท่ากับ $866.4 \mu\epsilon$ ดังรูปที่ 4.4 ดังนั้นเครื่องมือวัดแรงนี้สามารถนำไปใช้งานได้อย่างปลอดภัย โดยมีค่าความปลอดภัย 2

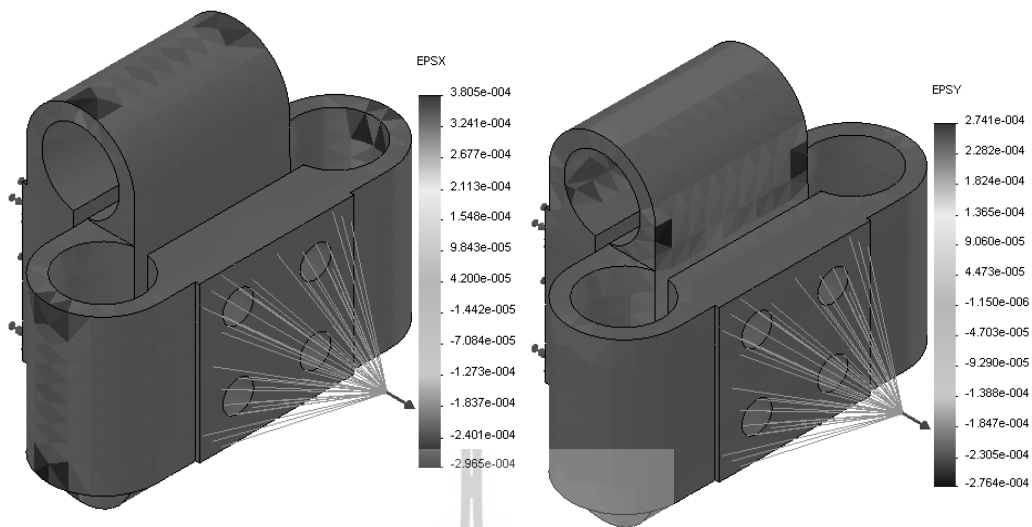


รูปที่ 4.4 ค่าความเครียดเมื่อให้แรงสูงสุดที่สามแนวแกนพร้อมกัน

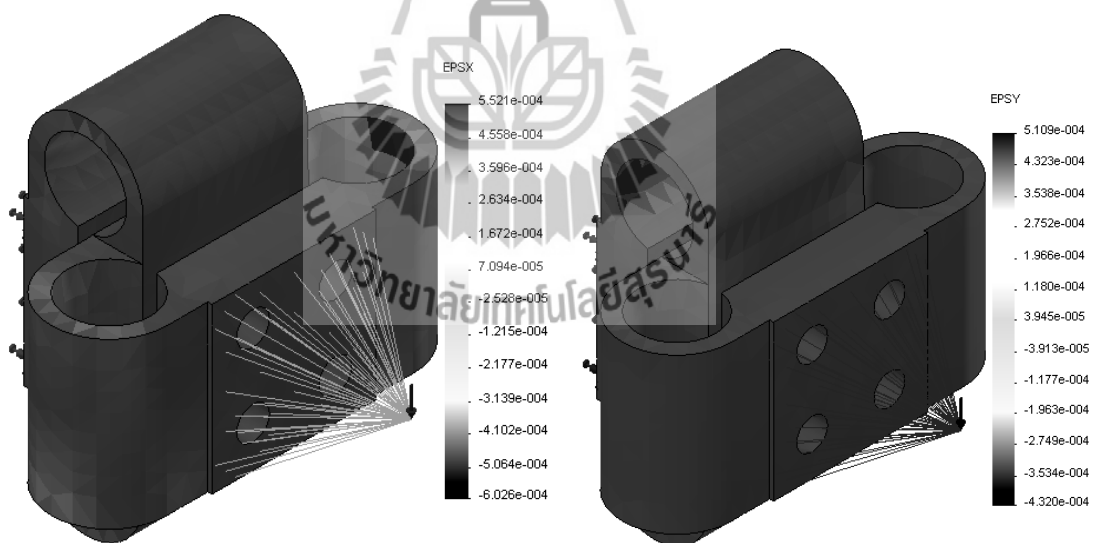
4.3.3 ตำแหน่งที่เหมาะสมที่สุดในการติดตั้งมาตรวัดความเครียด

จากการพิจารณา ϵ_x , ϵ_y และ γ_{xy} ของเครื่องมือวัดแรงแบบ ECR สามแกน (ECR วงใน) เมื่อให้แรงในแนวแกน x และ y ที่ละแนวแกนดังรูปที่ 4.5 และ 4.6 จากนั้นคำนวณค่าความเค้นสัมผัสโดยใช้สมการที่ (3.1) พบว่าตำแหน่งที่เหมาะสมในการติดตั้งมาตรวัดความเครียดเพื่อวัดแรงในแนวแกน x และ y คือ 58° และ 25° ตามลำดับ

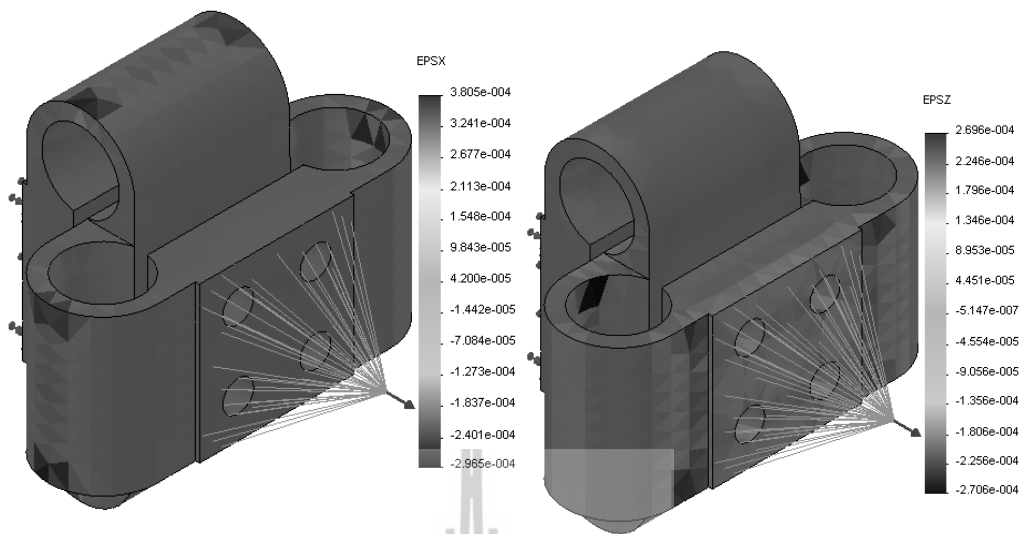
และเมื่อพิจารณา ϵ_x , ϵ_z และ γ_{xz} ของเครื่องมือวัดแรงแบบ ECR สามแกน (ECR วงนอก) เมื่อให้แรงในแนวแกน x และ z ที่ละแนวแกนดังรูปที่ 4.7 และ 4.8 จากนั้นคำนวณค่าความเค้นสัมผัสโดยใช้สมการที่ (3.2) พบว่าตำแหน่งที่เหมาะสมในการติดตั้งมาตรวัดความเครียดเพื่อวัดแรงในแนวแกน z คือ 25°



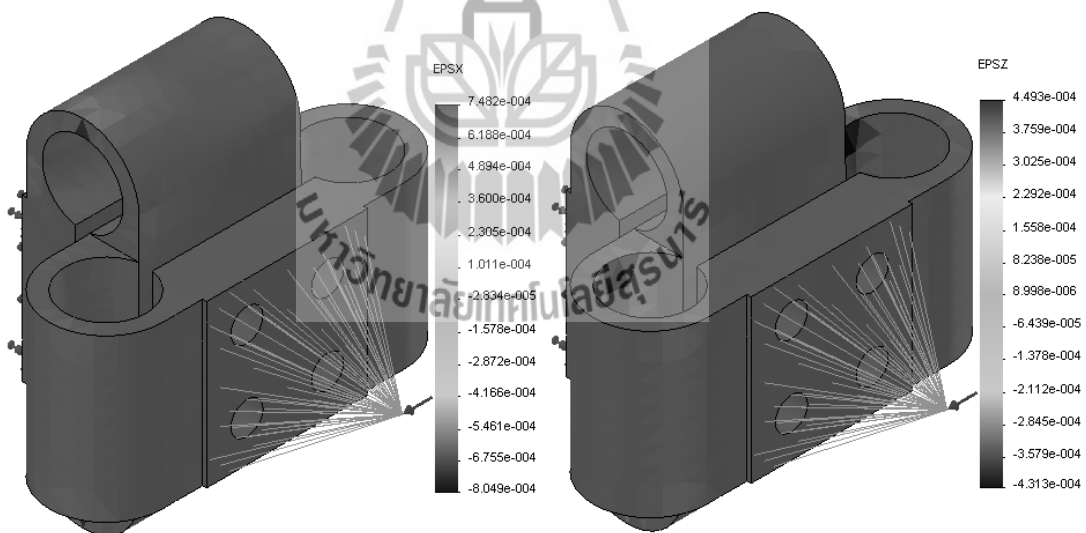
รูปที่ 4.5 ค่าความเคียดในแนวแกน x เมื่อให้แรงในแนวแกน x (ซ้าย),
ค่าความเคียดในแนวแกน y เมื่อให้แรงในแนวแกน x (ขวา)



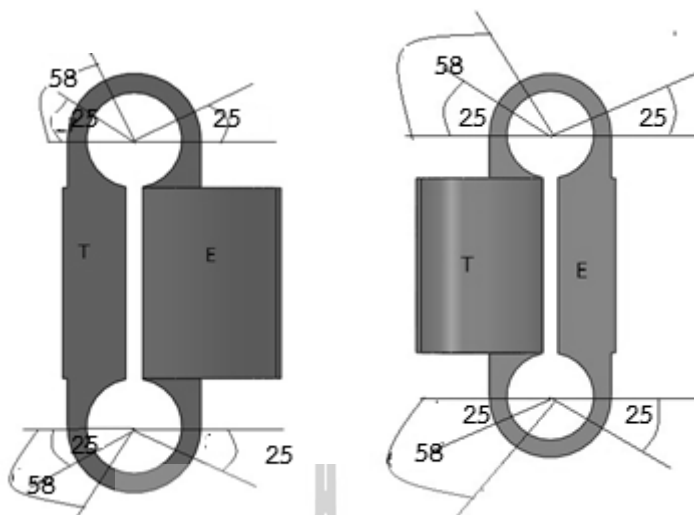
รูปที่ 4.6 ค่าความเคียดในแนวแกน x เมื่อให้แรงในแนวแกน y (ซ้าย),
ค่าความเคียดในแนวแกน y เมื่อให้แรงในแนวแกน y (ขวา)



รูปที่ 4.7 ค่าความเคียดในแนวแกน x เมื่อให้แรงในแนวแกน x (ซ้าย),
ค่าความเคียดในแนวแกน z เมื่อให้แรงในแนวแกน x (ขวา)



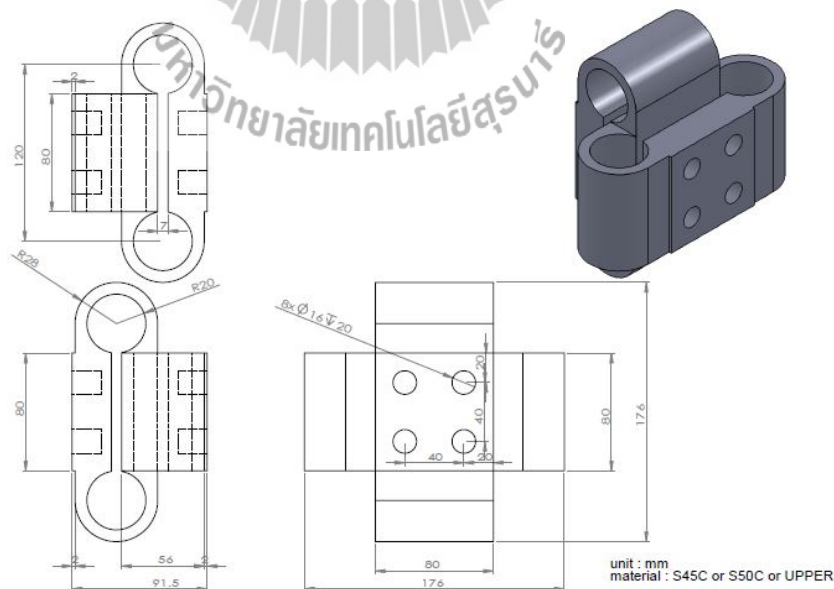
รูปที่ 4.8 ค่าความเคียดในแนวแกน x เมื่อให้แรงในแนวแกน z (ซ้าย),
ค่าความเคียดในแนวแกน z เมื่อให้แรงในแนวแกน z (ขวา)



รูปที่ 4.9 ตำแหน่งการติดตั้งมาตรฐานวัดความเครียด

4.4 การสร้างเครื่องมือวัดแรงและการติดตั้งมาตรฐานวัดความเครียด

เครื่องมือวัดแรงแบบ ECR สามแกน ถูกสร้างมาจากเหล็กเหนียว (S50C) เมื่อหาขนาดต่างๆ ของเครื่องมือวัดแรงแบบ ECR สามแกนแล้ว สามารถเขียนแบบ drawing ดังรูปที่ 4.10 และขึ้นงานเมื่อขึ้นรูปเสร็จเรียบร้อยแสดงดังรูปที่ 4.11



รูปที่ 4.10 แบบ drawing ของเครื่องมือวัดแรงแบบ ECR สามแกน



รูปที่ 4.11 เครื่องมือวัดแรงแบบECR สามแกน

เมื่อขึ้นรูปชิ้นงานเรียบร้อยแล้ว ขั้นตอนต่อไปคือการติดตั้งมาตรวัดความเครียดตามตำแหน่งที่ได้วิเคราะห์ด้วยวิธีไฟไนต์เอลิเมนต์

ขั้นตอนในการติดตั้งมาตรวัดความเครียดมีดังต่อไปนี้

- 1) ปรับสภาพพื้นผิวตำแหน่งที่จะติดตั้งมาตรวัดความเครียด
 - ขัดด้วยกระดาษทรายเบอร์ 220 และ 320 ตามลำดับ เพื่อขจัดสีและสนิมออก
 - ใช้ตัวทำละลายเช็ด เพื่อขจัดน้ำมันและจาระบีออก
 - ใช้สารละลายที่มีคุณสมบัติเข้ากับวัสดุยึดติดได้ดีทา เพื่อเพิ่มประสิทธิภาพการยึดเกาะให้ดียิ่งขึ้น
- 2) ระบุตำแหน่งที่ต้องการติดตั้งมาตรวัดความเครียด
- 3) นำมาตรวัดความเครียดมาติดลงบนเทปใสติดเทปใสนั้นตามตำแหน่งที่ระบุไว้บนตัวรับแรงให้ตรงกัน
- 4) ดึงปลายเทปใสออกด้านหนึ่ง แล้วทากาวลงบนตำแหน่งที่ต้องการติดตั้ง
- 5) ติดตั้งมาตรวัดความเครียดกลับลงไปยังตำแหน่งเดิมโดยใช้เทปเป็นตัวนำ ในขณะติดตั้งมาตรวัดความเครียดกลับ ให้กดเพื่อไล่กาวที่เกินออกไป

6) กดบริเวณมาตรวัดความเครียด จนกระทั่งกาวแห้งแล้วจึงแกะเทปออก ทาทับด้วยโพลียูรีเทนอีกครั้งเพื่อป้องกันน้ำและความชื้น

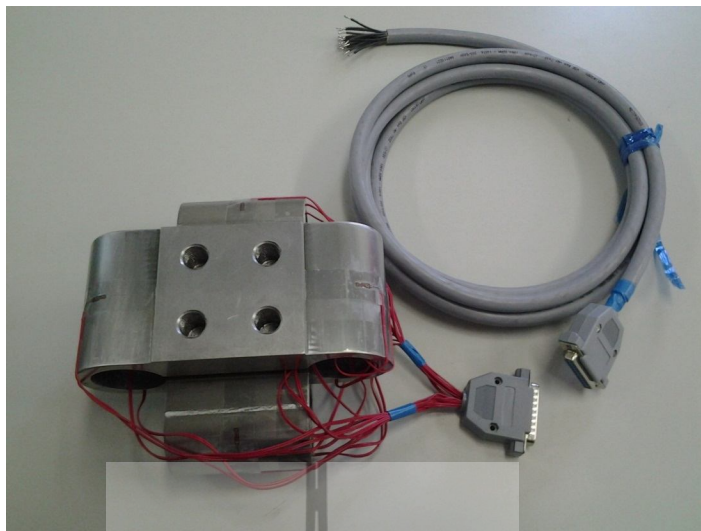


รูปที่ 4.12 อุปกรณ์ปรับสภาพพื้นผิว

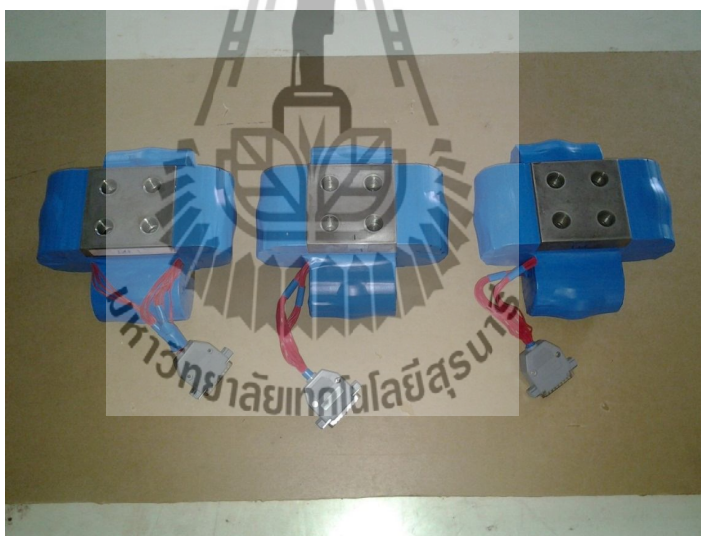


รูปที่ 4.13 มาตรฐานวัดความเครียด

เมื่อติดตั้งมาตรฐานวัดความเครียดเรียบร้อยแล้ว ดังรูปที่ 4.14 เพื่อให้มาตรฐานวัดความเครียดสามารถทำงานได้อย่างปลอดภัยจึงหุ้มด้วย coating (AK-22) ซึ่งมีลักษณะคล้ายดินน้ำมัน ช่วยลดแรงกระแทก และป้องกันความชื้น ไม่ให้เข้าไปสร้างความเสียหายแก่มาตรฐานวัดความเครียด จากนั้นพันด้วยเทปพันสายไฟอีกชั้นเพื่อป้องกันสิ่งสกปรก ดังรูปที่ 4.15



รูปที่ 4.14 การติดตั้งมาตรวัดความเครียด

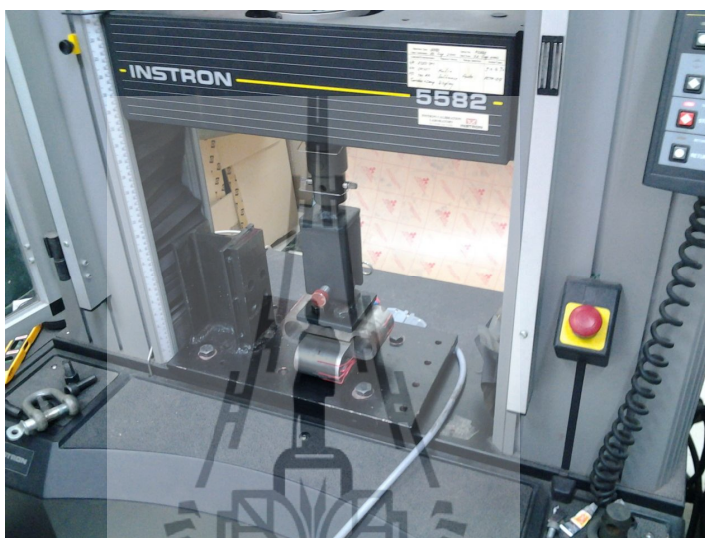


รูปที่ 4.15 เครื่องมือวัดแรงแบบ ECR สามแกน หลังติดอุปกรณ์ป้องกัน

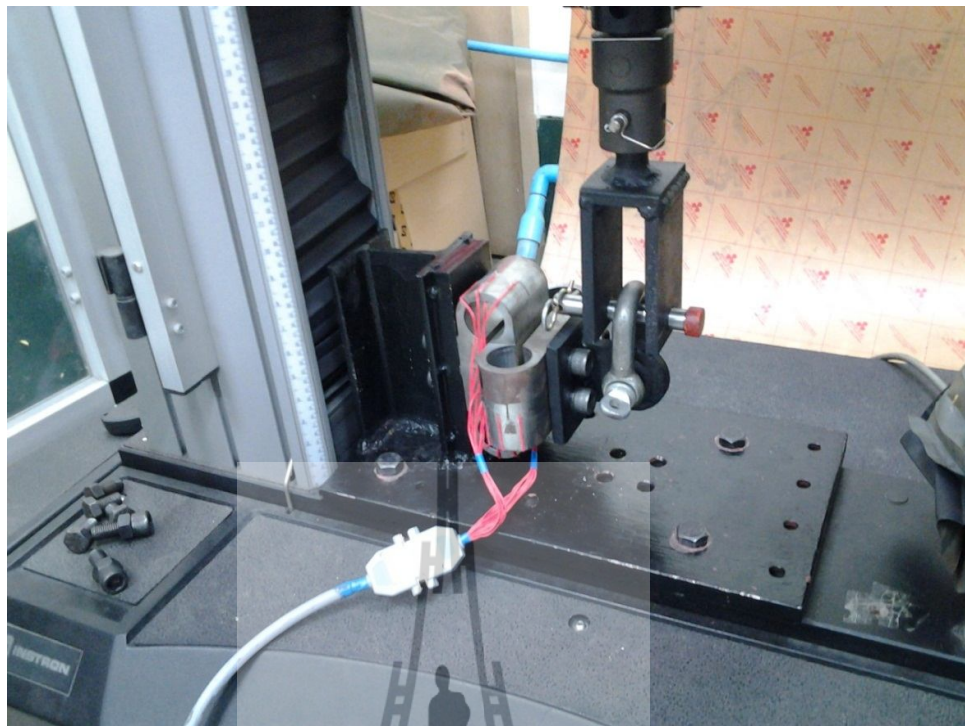
4.5 ผลการสอบเทียบและการตรวจสอบเพื่อยืนยันการใช้งาน

4.5.1 ผลการสอบเทียบ

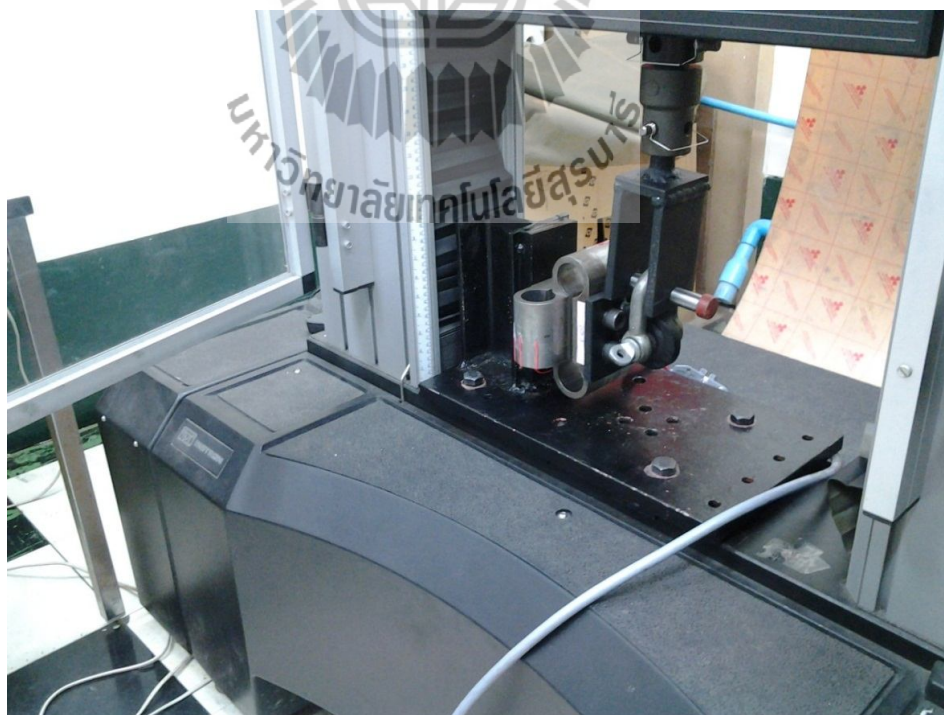
จากรูปที่ 4.16 – 4.18 แสดงวิธีการสอบเทียบเครื่องมือวัดแรงแบบ ECR สามแกน โดยให้แรงทีละแนวแกนในแนวแกน x, y และ z ตามลำดับและรูปที่ 4.19 แสดงเครื่องมือที่ใช้ในการอ่านค่าแรง และความเครียด



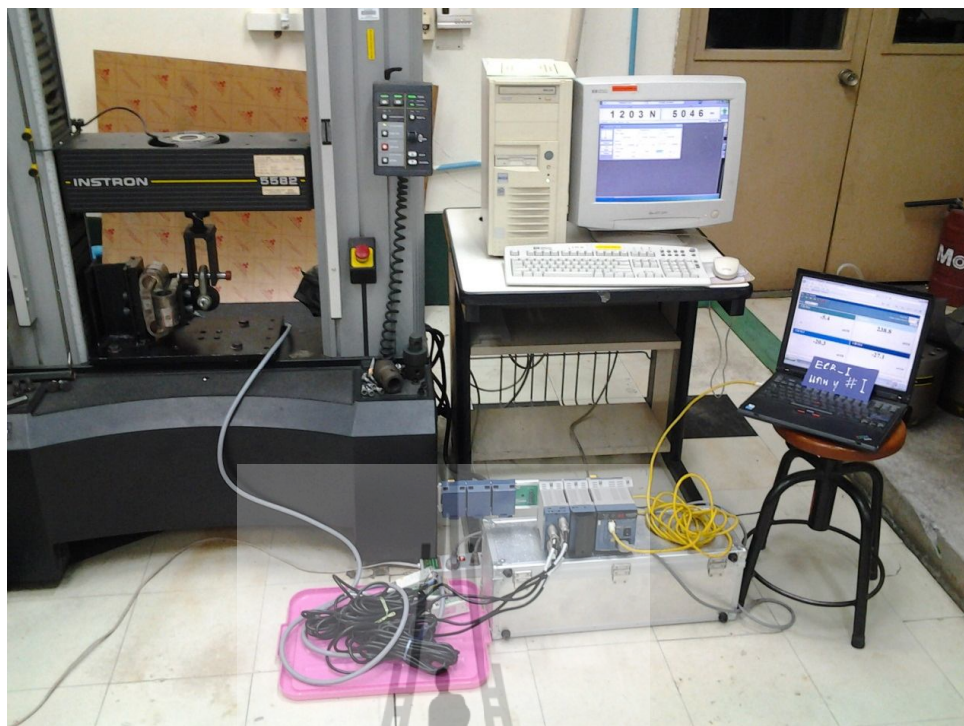
รูปที่ 4.16 การสอบเทียบเครื่องมือวัดแรงแบบ ECR สามแกน เมื่อให้แรงในแนวแกน x



รูปที่ 4.17 การสอบเทียบเครื่องมือวัดแรงแบบECR สามแกน เมื่อให้แรงในแนวแกน y



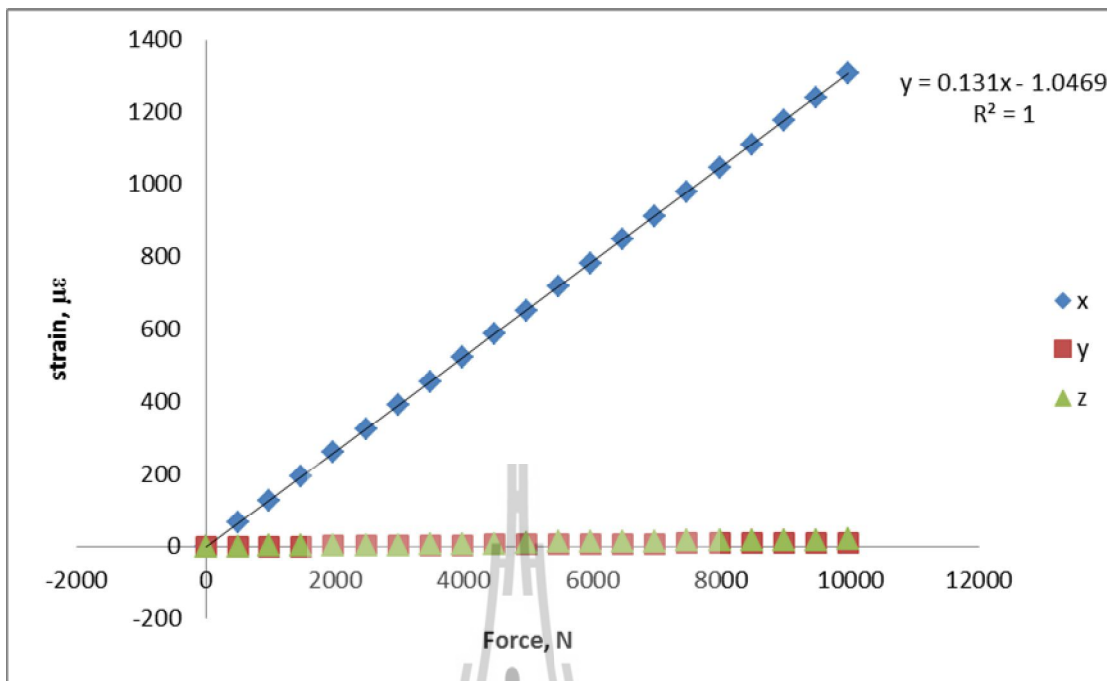
รูปที่ 4.18 การสอบเทียบเครื่องมือวัดแรงแบบECR สามแกน เมื่อให้แรงในแนวแกน z



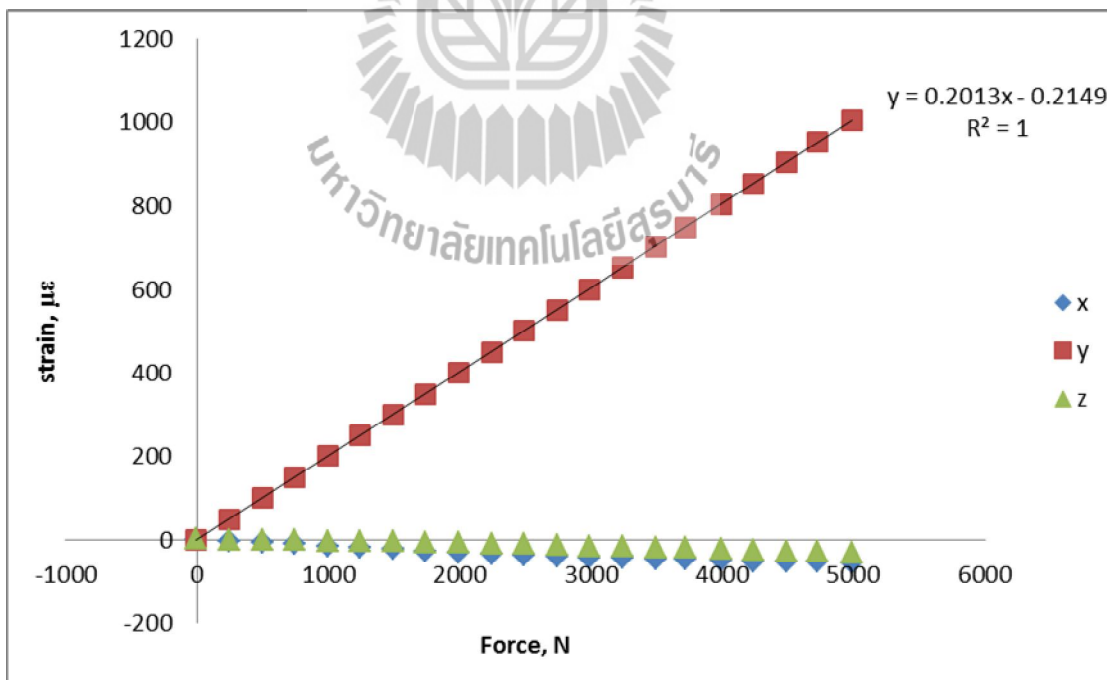
รูปที่ 4.19 เครื่องมือที่ใช้สำหรับการอ่านค่าแรง และความเครียด

ผลการสอบเทียบของเครื่องมือวัดแรงแบบ ECR สามแกน ตัวที่ 1 (สำหรับวัดแรงบนแกนบนของรถแทรกเตอร์) แสดงดังรูปที่ 4.20 – 4.22 ผลการสอบเทียบของเครื่องมือวัดแรงแบบ ECR สามแกน ตัวที่ 2 (สำหรับวัดแรงบนแกนล่างซ้ายของรถแทรกเตอร์) แสดงดังรูปที่ 4.23– 4.25 และผลการสอบเทียบของเครื่องมือวัดแรงแบบ ECR สามแกน ตัวที่ 3 (สำหรับวัดแรงบนแกนล่างขวาของรถแทรกเตอร์) แสดงดังรูปที่ 4.26 – 4.28 พบว่าความสัมพันธ์ระหว่างแรงและความเครียดของทุกแนวแกนเป็นแบบเชิงเส้น โดยมีค่าสัมประสิทธิ์การตัดสินใจสูง ($R^2=1$) และพบว่าเครื่องมือวัดแรงแบบ ECR สามแกน ทั้งสามตัวที่ถูกสร้างขึ้นสามารถวัดแรงแต่ละแนวแกนได้อย่างถูกต้องแม่นยำ เพราะมีค่า cross sensitivities ต่ำ

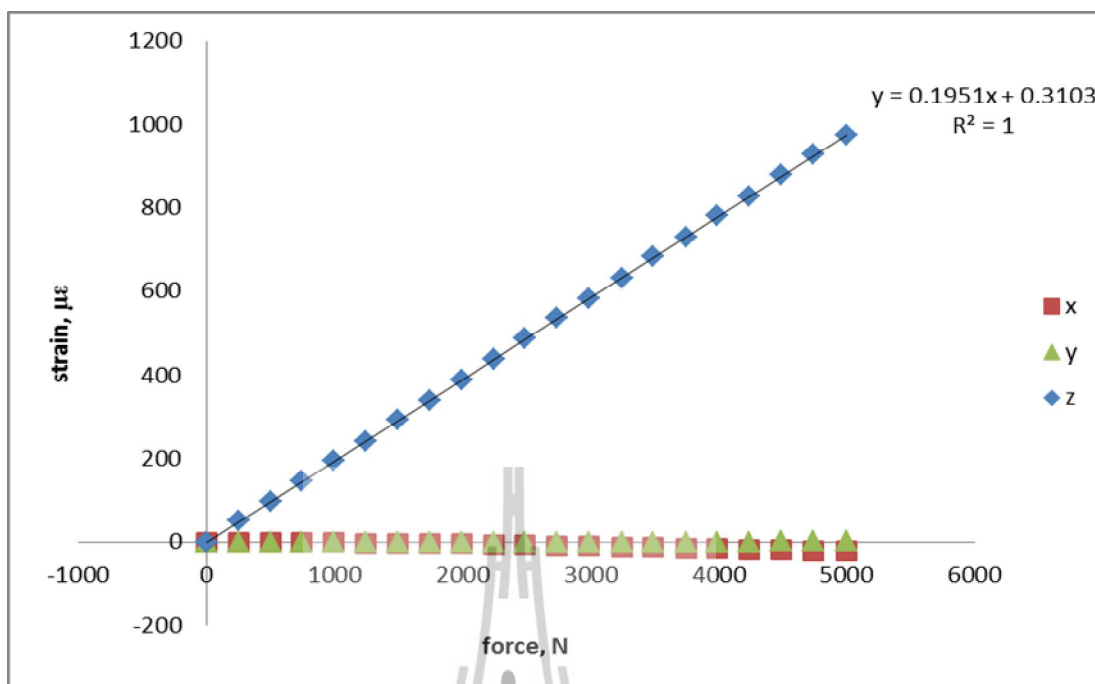
ค่า cross sensitivities ของเครื่องมือวัดแรงสองแนวแกนที่นักวิจัยส่วนใหญ่สร้างขึ้นมีค่าไม่เกิน 4 % แต่จากการวิเคราะห์ข้อมูลพบว่า ค่า cross sensitivities (แกน x) เมื่อให้แรงในแนวแกน y ของเครื่องมือวัดแรงแบบ ECR สามแกน ตัวที่ 1 มีค่าสูงคือ 6.90% สาเหตุอาจเกิดมาจากตำแหน่งในการติดตั้งมาตรวัดความเครียดคลาดเคลื่อนส่วนตำแหน่งอื่น ๆ มีค่า cross sensitivities อยู่ในช่วงที่ยอมรับค่าได้ (ดังตารางที่ 4.2)



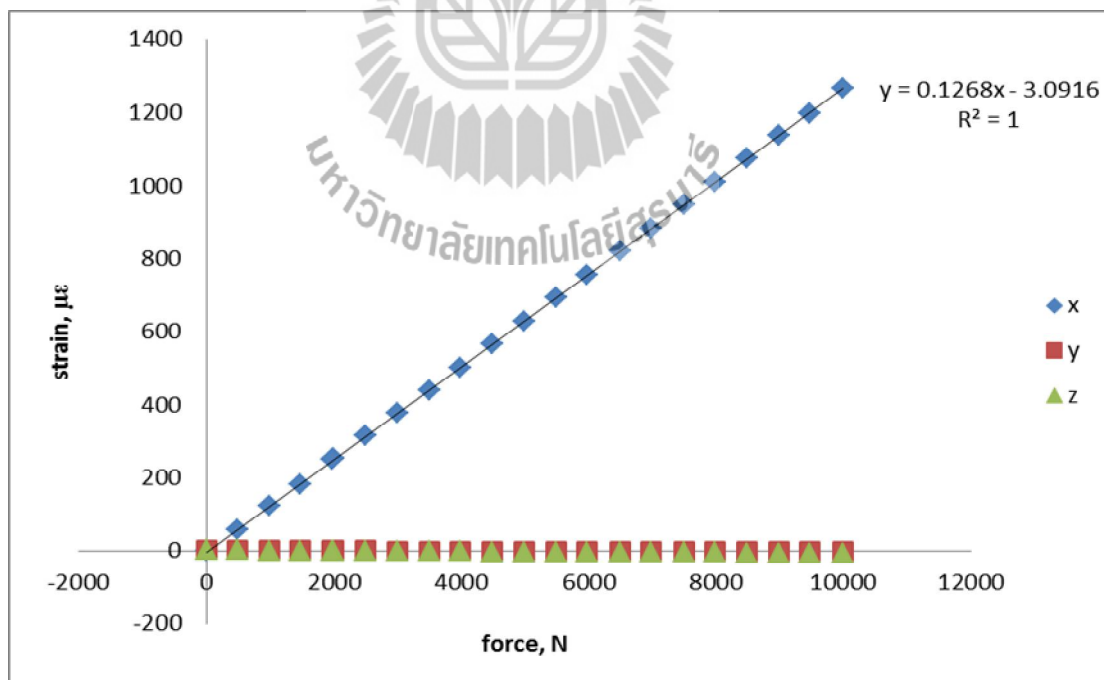
รูปที่ 4.20 ความสัมพันธ์ระหว่างแรงและความเครียดของECR ตัวที่ 1 เมื่อให้แรงในแนวแกน x



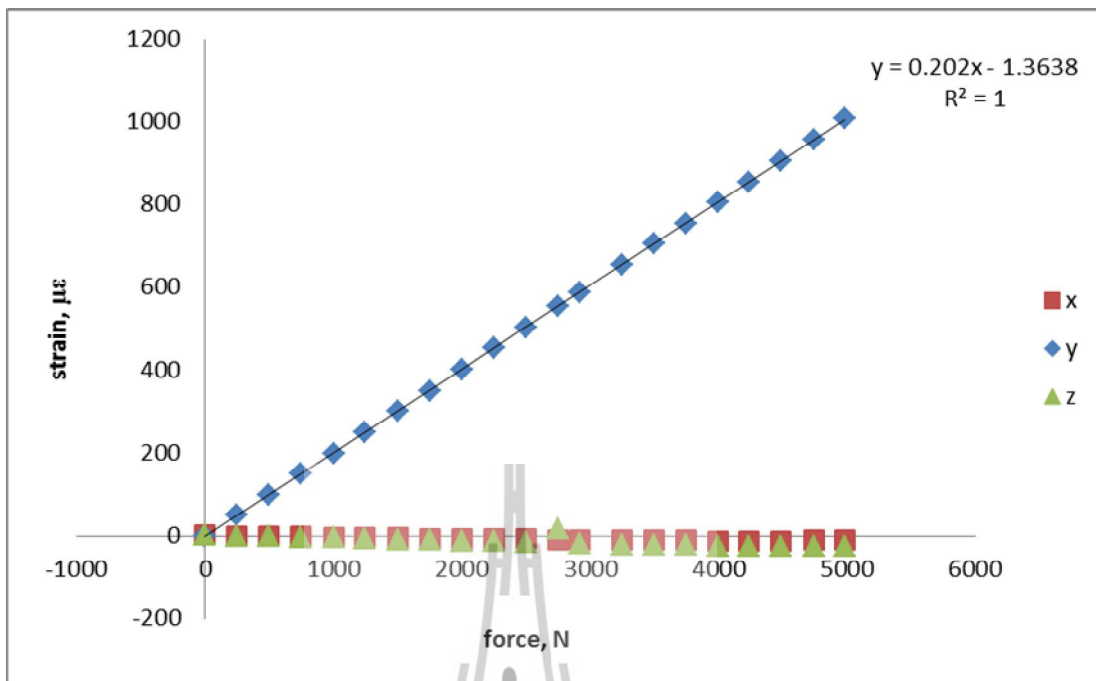
รูปที่ 4.21 ความสัมพันธ์ระหว่างแรงและความเครียดของECR ตัวที่ 1 เมื่อให้แรงในแนวแกน y



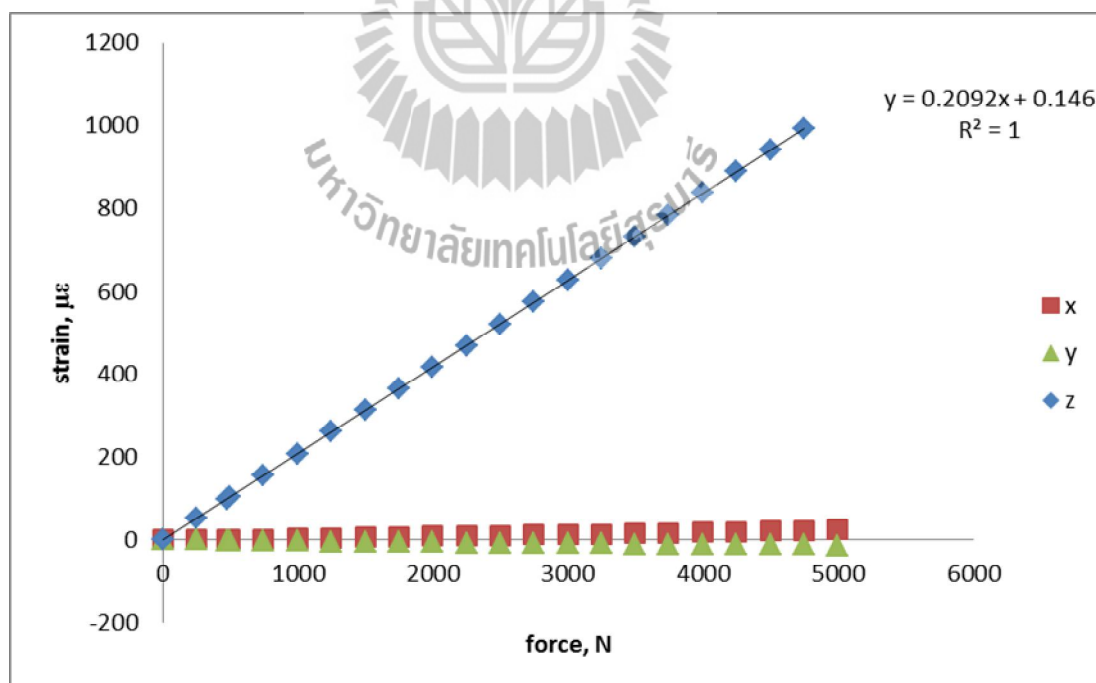
รูปที่ 4.22 ความสัมพันธ์ระหว่างแรงและความเครียดของECR ตัวที่ 1 เมื่อให้แรงในแนวแกน z



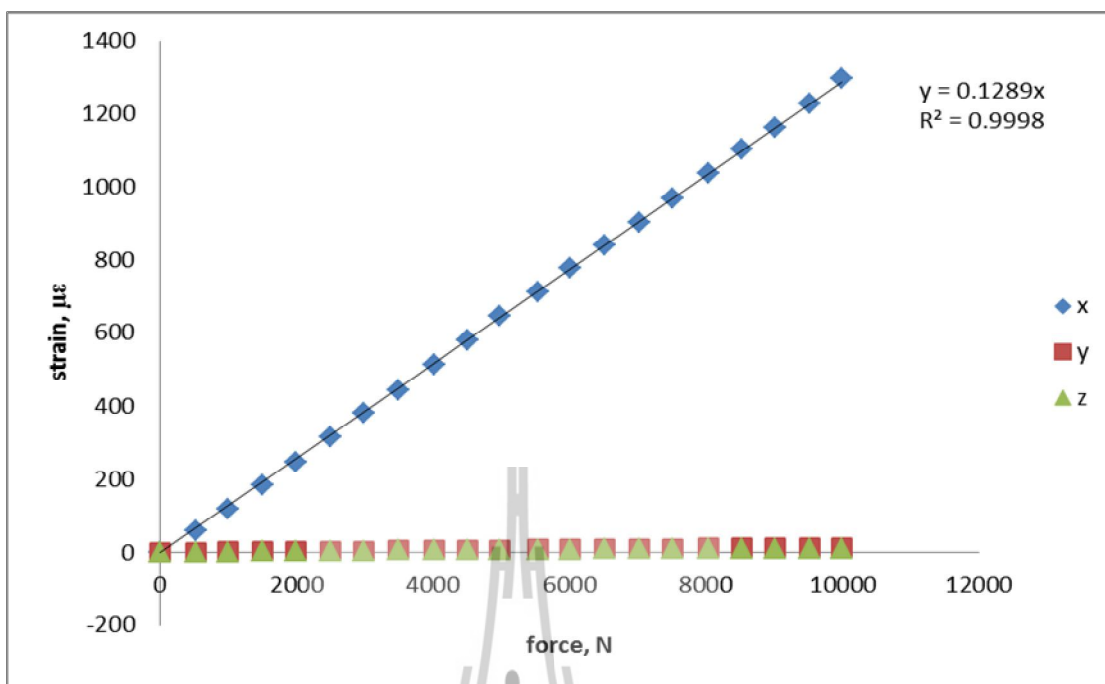
รูปที่ 4.23 ความสัมพันธ์ระหว่างแรงและความเครียดของECR ตัวที่ 2 เมื่อให้แรงในแนวแกน x



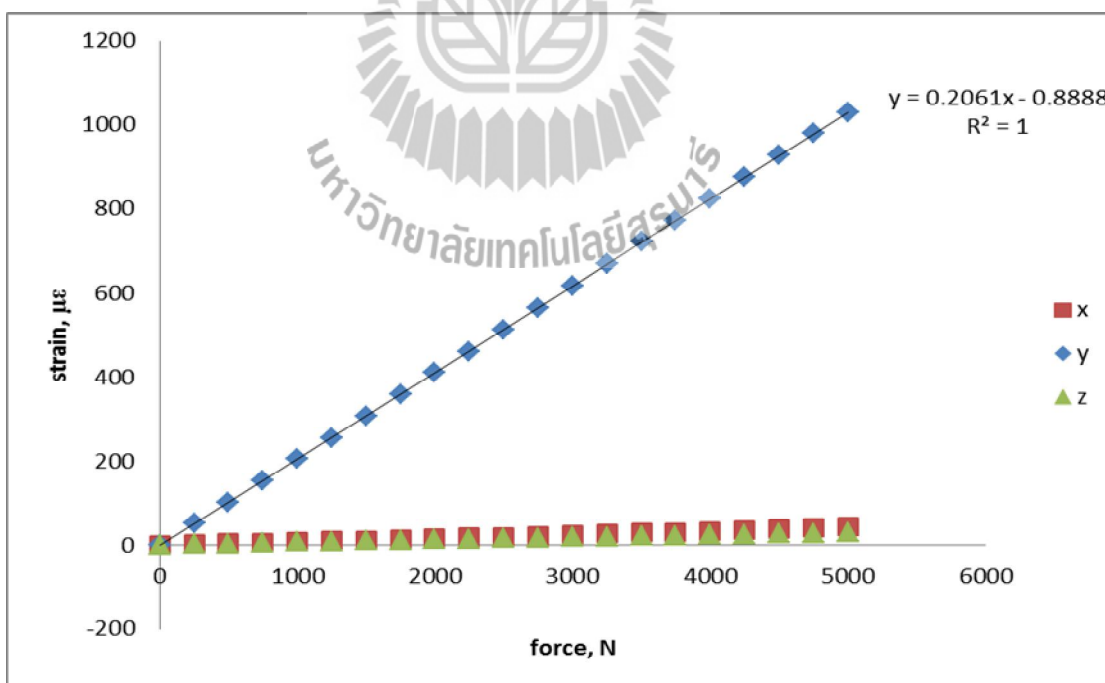
รูปที่ 4.24 ความสัมพันธ์ระหว่างแรงและความเครียดของECR ตัวที่ 2 เมื่อให้แรงในแนวแกน y



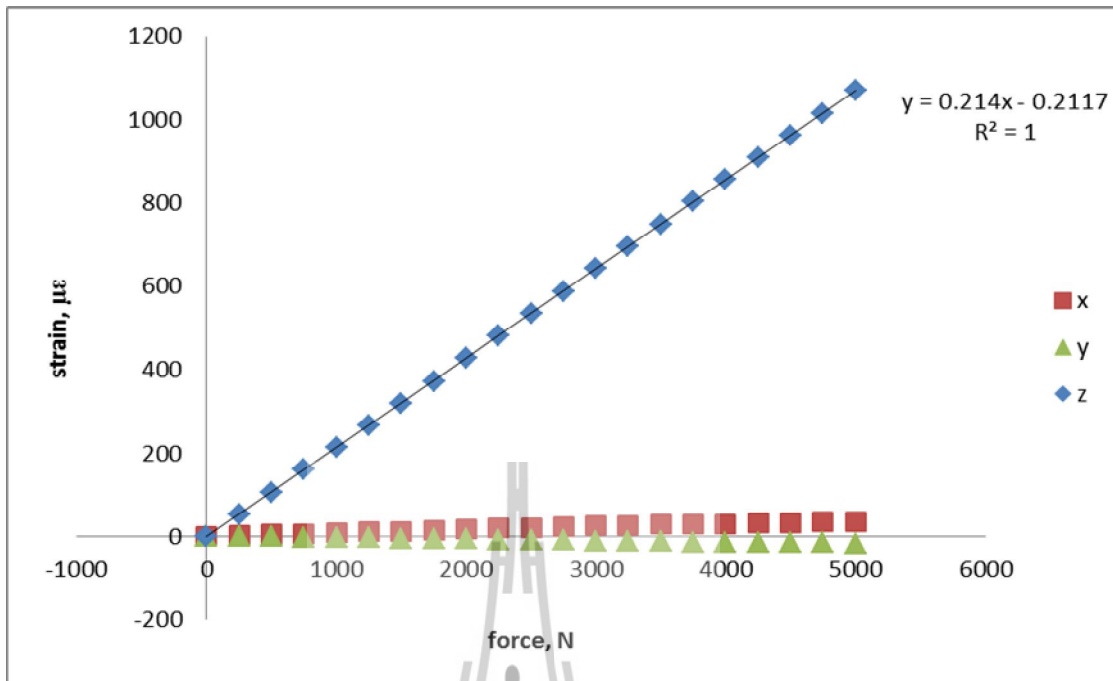
รูปที่ 4.25 ความสัมพันธ์ระหว่างแรงและความเครียดของECR ตัวที่ 2 เมื่อให้แรงในแนวแกน z



รูปที่ 4.26 ความสัมพันธ์ระหว่างแรงและความเครียดของECR ตัวที่ 3 เมื่อให้แรงในแนวแกน x



รูปที่ 4.27 ความสัมพันธ์ระหว่างแรงและความเครียดของECR ตัวที่ 3 เมื่อให้แรงในแนวแกน y



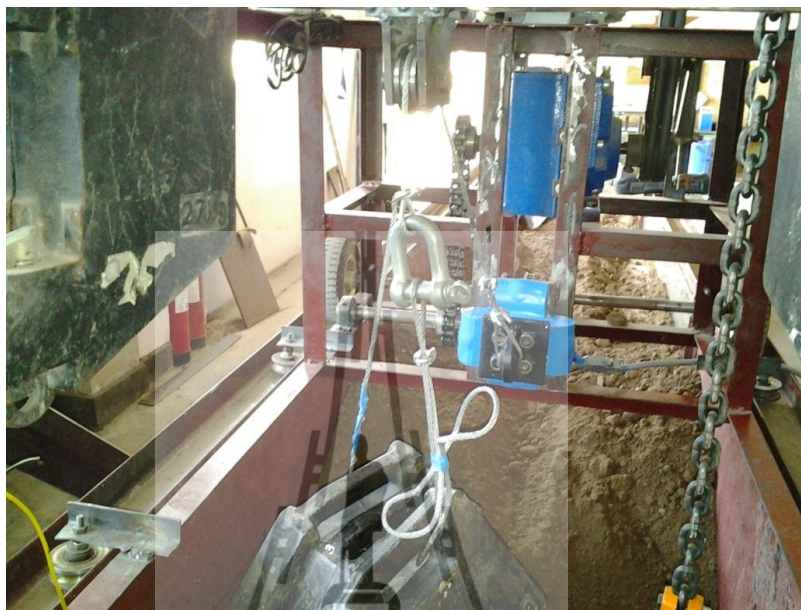
รูปที่ 4.28 ความสัมพันธ์ระหว่างแรงและความเครียดของ ECR ตัวที่ 3 เมื่อให้แรงในแนวแกน z

ตารางที่ 4.2 สมการการสอบเทียบและค่า cross sensitivities ของเครื่องมือวัดแรงแบบ ECR สาม แกน

ตำแหน่ง ECR	แกนที่ ให้แรง	สมการการสอบเทียบ	% cross sensitivities		
			x	y	z
ECR (แกนบน)	x	$\varepsilon_x = 0.1310F_x - 1.0469$	-	0.71	1.27
	y	$\varepsilon_y = 0.2013F_y - 0.2149$	6.90	-	2.05
	z	$\varepsilon_z = 0.1951F_z + 0.3103$	1.36	0.29	-
ECR (แกนล่างซ้าย)	x	$\varepsilon_x = 0.1268F_x - 3.0916$	-	0.28	0.56
	y	$\varepsilon_y = 0.2020F_y - 1.3638$	1.41	-	2.80
	z	$\varepsilon_z = 0.2092F_z + 0.1460$	2.08	1.36	-
ECR (แกนล่างขวา)	x	$\varepsilon_x = 0.1289F_x$	-	1.23	0.99
	y	$\varepsilon_y = 0.2061F_y - 0.8888$	4.02	-	3.05
	z	$\varepsilon_z = 0.2140F_z - 0.2117$	4.07	1.52	-

4.5.2 ผลการตรวจสอบเพื่อยืนยันการใช้งาน

ผลการตรวจสอบความถูกต้องของเครื่องมือวัดแรง เมื่อถ่วงตุ้มน้ำหนักที่ทราบค่าแน่นอน ทำมุมกับแนวดิ่ง 29.5 องศา และทำมุมกับแนวระดับ 25.0 องศา แสดงดังตารางที่ 4.3



รูปที่ 4.29 วิธีการตรวจสอบเพื่อยืนยันการใช้งาน



รูปที่ 4.30 อุปกรณ์วัดค่าความเครียด

ตารางที่ 4.3 ผลการตรวจสอบเพื่อยืนยันการใช้งาน

เครื่องมือวัดแรงแบบ ECR สามแกน ตัวที่ 1											
แรงจากตุ้มน้ำหนัก, N				แรงที่อ่านค่าได้จากเครื่องมือวัด, N				% error			
x	y	z	total	x	y	z	total	x	y	z	total
115.00	215.41	53.62	250.00	114.20	216.67	53.25	250.64	0.69	0.58	0.69	0.26
229.99	430.81	107.25	500.00	231.50	428.79	106.56	498.80	0.66	0.47	0.64	0.24
344.99	646.22	160.87	750.00	347.31	642.40	159.87	747.57	0.67	0.59	0.63	0.32
459.99	861.63	214.49	1,000.00	462.11	864.95	213.17	1,003.56	0.46	0.38	0.62	0.36
เครื่องมือวัดแรงแบบ ECR สามแกน ตัวที่ 2											
แรงจากตุ้มน้ำหนัก, N				แรงที่อ่านค่าได้จากเครื่องมือวัด, N				% error			
x	y	z	total	x	y	z	total	x	y	z	total
115.00	215.41	53.62	250.00	114.29	217.15	53.32	251.11	0.62	0.81	0.57	0.44
229.99	430.81	107.25	500.00	228.64	434.47	108.29	502.76	0.59	0.85	0.97	0.55
344.99	646.22	160.87	750.00	342.99	640.91	162.30	744.82	0.58	0.82	0.89	0.69
459.99	861.63	214.49	1,000.00	458.14	868.14	216.32	1,005.16	0.40	0.76	0.85	0.52
เครื่องมือวัดแรงแบบ ECR สามแกน ตัวที่ 3											
แรงจากตุ้มน้ำหนัก, N				แรงที่อ่านค่าได้จากเครื่องมือวัด, N				% error			
x	y	z	total	x	y	z	total	x	y	z	total
115.00	215.41	53.62	250.00	114.04	217.32	53.79	251.25	0.83	0.89	0.32	0.50
229.99	430.81	107.25	500.00	228.08	426.44	108.00	495.51	0.83	1.02	0.70	0.90
344.99	646.22	160.87	750.00	342.13	641.38	162.20	744.80	0.83	0.75	0.83	0.69
459.99	861.63	214.49	1,000.00	456.17	851.47	213.14	989.20	0.83	1.18	0.63	1.08

4.6 ตำแหน่งการติดตั้งอุปกรณ์วัดสมรรถนะของรถแทรกเตอร์

4.6.1 ชุดวัดแรงฉุดลาก

ชุดวัดแรงฉุดลากประกอบด้วยเหล็กกล่อง สามารถต่อพ่วงรถแทรกเตอร์ที่มีระบบต่อพ่วงใน category I ได้ ดังแสดงในรูปที่ 4.31 และ 4.32



รูปที่ 4.31 การติดตั้งชุดวัดแรงฉุดลาก



รูปที่ 4.32 ตำแหน่งติดตั้งเครื่องมือวัดแรงบนชุดวัดแรงฉุดลาก

4.6.2 ชุดวัดการสิ้นเปลืองน้ำมันเชื้อเพลิง

การสอบเทียบชุดวัดการสิ้นเปลืองน้ำมันเชื้อเพลิงถูกทำที่ 2 รอบความเร็วคือ 800 rpm และ 1,500 rpm ตามลำดับ จากการสอบเทียบพบว่า เซนเซอร์ตัวที่ 1 มีค่าความละเอียด (resolution) เท่ากับ 0.275 ml/pulse ณ ทั้งสองความเร็วรอบ ส่วนเซนเซอร์ตัวที่ 2 มีค่าความละเอียด (resolution) เท่ากับ 0.269 ml/pulse และ 0.271 ml/pulse ดังแสดงไว้ในตารางที่ 4.4 ผลการทดสอบแสดงให้เห็นว่า ความเร็วรอบของเครื่องยนต์ไม่มีผลกระทบต่อค่าความละเอียดของเซนเซอร์ แม้ว่าเซนเซอร์นี้สามารถวัดปริมาณน้ำมันเชื้อเพลิงที่มีค่าความหนืดสัมบูรณ์ช่วงระหว่าง 0-1,000 mPa.s โดยมีค่าความผิดพลาดไม่เกิน 1 % แต่จากผลการทดสอบแสดงให้เห็นว่า ค่าความผิดพลาดของเซนเซอร์ตัวที่ 1 และ 2 มีค่าสูงประมาณ 10 % และ 8 % ตามลำดับ ค่าความผิดพลาดนี้น่าจะมีสาเหตุมาจากการสึกหรอของเซนเซอร์อันเนื่องมาจากการใช้งานมาระยะหนึ่งแล้ว



รูปที่ 4.33 ตำแหน่งติดตั้งชุดวัดน้ำมันเชื้อเพลิง

ตารางที่ 4.4 ค่าความละเอียดของเซนเซอร์วัดน้ำมันเชื้อเพลิง

Engine Speed (rpm)	Sensor Resolution (ml/pulse)			Difference from Standard (%)	
	Standard	Sensor 1	Sensor 2	Sensor 1	Sensor 2
	800	0.25	0.275	0.269	9.9
1,500	0.25	0.275	0.271	10.0	8.4

4.6.3 ชุดวัดการลื่นไถลและความเร็วของรถแทรกเตอร์

ชุดวัดการลื่นไถลประกอบด้วย เซ็นเซอร์วัดความเร็วของล้อขับ และล้อที่ 5 (fifth wheel) จากการทดสอบพบว่า proximity สำหรับวัดระยะทางของล้อขับดังรูปที่ 4.34 มีค่าความละเอียด (resolution) เท่ากับ 0.5882 m/pulse ส่วน proximity สำหรับวัดระยะทางล้อตามดังรูปที่ 4.35 มีค่าความละเอียด (resolution) เท่ากับ 0.4167 m/pulse



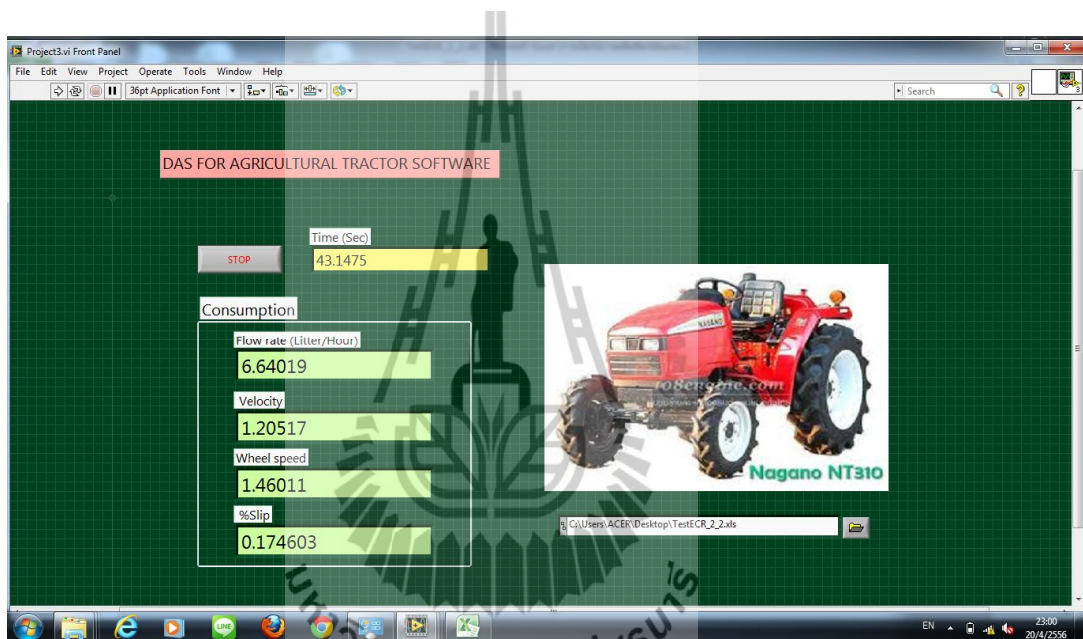
รูปที่ 4.34 ตำแหน่งติดตั้ง proximity สำหรับวัดระยะทางล้อขับ



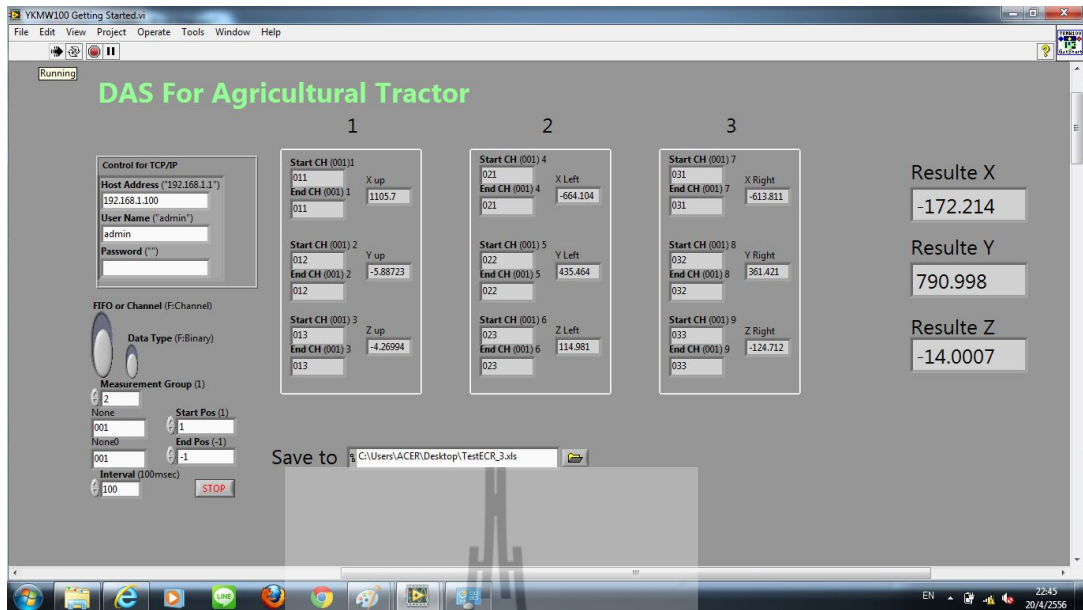
รูปที่ 4.35 ตำแหน่งติดตั้ง proximity สำหรับวัดระยะทางล้อตาม

4.7 ระบบรวบรวมข้อมูล

ระบบรวบรวมข้อมูลประกอบไปด้วย 2 ส่วน คือ ส่วนที่หนึ่ง ทำหน้าที่รวบรวมและแสดงข้อมูลสมรรถนะของรถแทรกเตอร์ เช่น การสิ้นเปลืองน้ำมันเชื้อเพลิง ความเร็วในการทำงานของรถแทรกเตอร์ และการสิ้นเปลือง ดังรูปที่ 4.36 ส่วนที่สอง ทำหน้าที่รวบรวมค่าของแรงในแนวแกน x, y และ z ของเครื่องมือวัดแรงสามแนวแกนแบบ ECR แต่ละตัวรวม 9 ช่องสัญญาณ และแสดงผลรวมแรงกระทำในแต่ละแนวแกนของแขนบน แขนล่างซ้าย และแขนล่างขวา จำนวน 3 ช่องสัญญาณดังรูปที่ 4.37



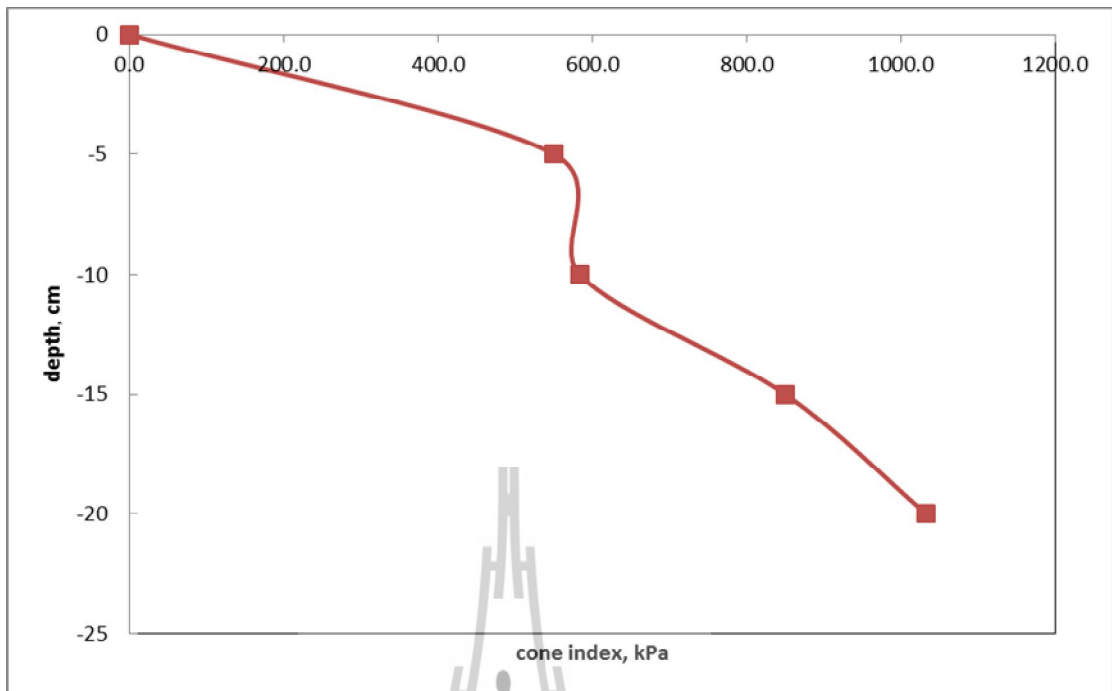
รูปที่ 4.36 หน้าจอแสดงผลค่าการสิ้นเปลืองน้ำมันเชื้อเพลิง ความเร็วในการทำงาน ความเร็วล้อขับ และการสิ้นเปลือง



รูปที่ 4.37 หน้าจอแสดงผลค่าแรงในแนวแกน x y และ z

4.8 ผลการทดสอบเครื่องมือวัดแรงแบบ ECR ตามแกน

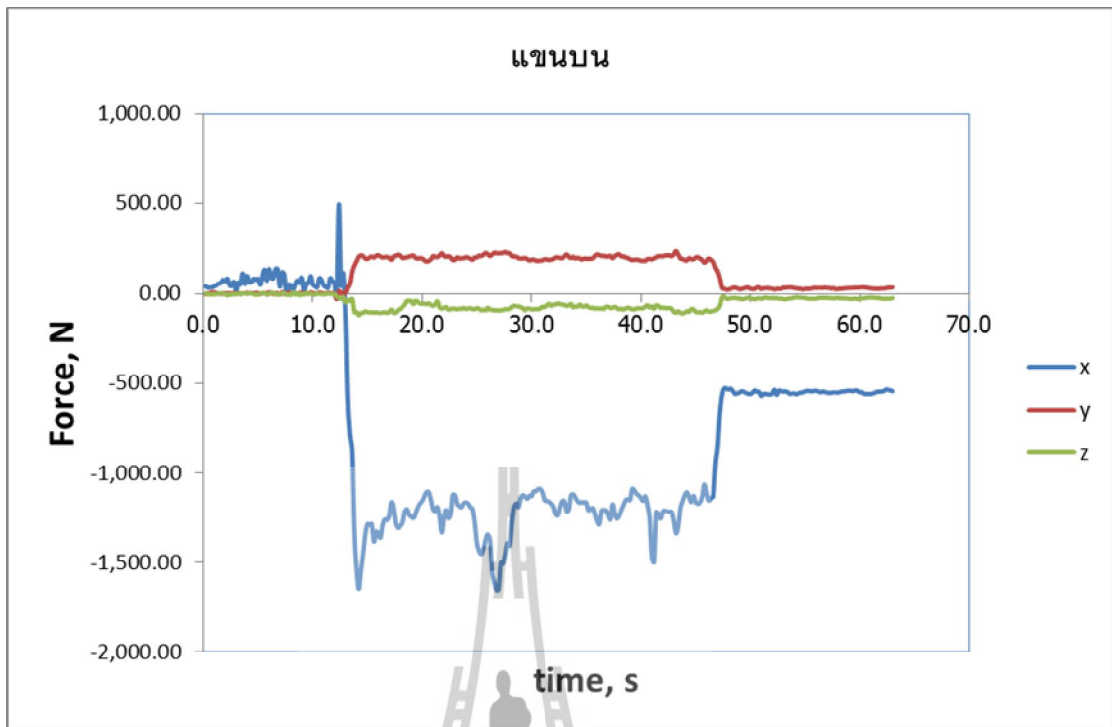
จากผลการทดสอบเบื้องต้นด้วยเครื่องขุดมันสำปะหลังแบบต่อพ่วงสามจุดการทดสอบนี้ใช้รถแทรกเตอร์ยี่ห้อ Nagano ขนาด 35 แรงม้า เป็นต้นกำลังในการขุดลากเครื่องขุดมันสำปะหลังแบบพ่วงสามจุด และทดสอบโดยเกียร์ L1 ที่รอบเครื่องยนต์ 1,500 รอบต่อนาที สภาพดินที่ใช้ทดสอบเป็นดินทราย (sand 88.34%, silt 8.75% and clay 2.91%) ความชื้น 8.7 (db) ความแข็งของดิน (cone index) แสดงดังรูปที่ 4.38 และการทดสอบเครื่องมือวัดแรงด้วยเครื่องขุดมันสำปะหลังแบบต่อพ่วงสามจุดแสดงดังรูปที่ 4.39



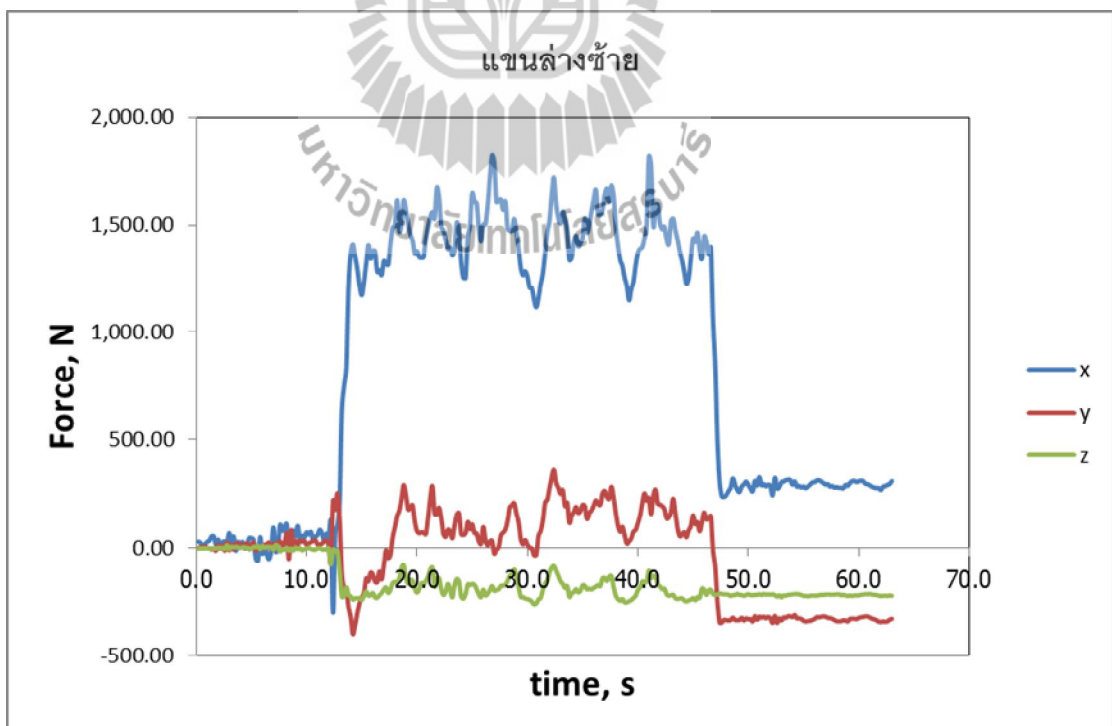
รูปที่ 4.38 ค่าความแข็งของดิน (cone index)



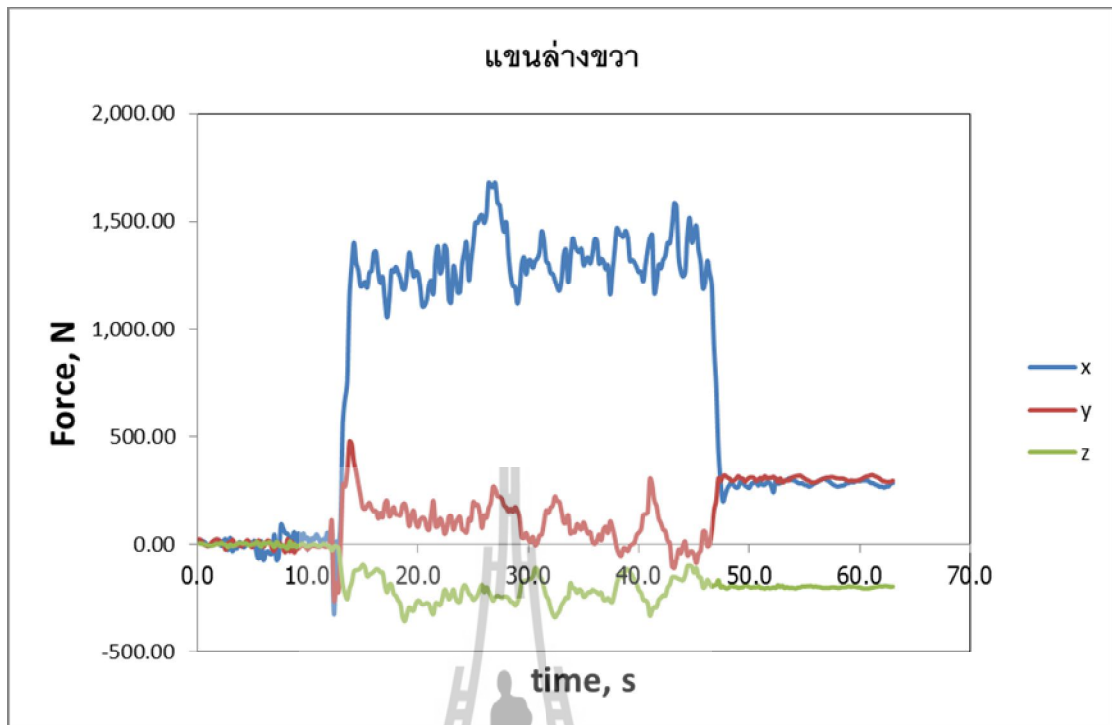
รูปที่ 4.39 การทดสอบเครื่องมือวัดแรงด้วยเครื่องชุดมันสำปะหลังแบบต่อฟางสามจุด



รูปที่ 4.40 ตัวอย่างค่าแรงที่วัดได้ของแขนบน



รูปที่ 4.41 ตัวอย่างค่าแรงที่วัดได้ของแขนล่างซ้าย



รูปที่ 4.42 ตัวอย่างค่าแรงที่วัดได้ของแขนล่างขวา

ตารางที่ 4.5 ผลการทดสอบเครื่องมือวัดแรงด้วยเครื่องชูดม้ันสำปะหลังแบบต่อฟ่วงสามจุด

parameter	value	Unit
force_x	1,568.93	N
force_y	421.85	N
force_z	489.92	N
fuel	4.48	L/hr
speed	0.50	m/s
%slip	1.91	%

บทที่ 4

ผลการศึกษา และการวิเคราะห์ผล

4.1 บทนำ

บทนี้จะนำเสนอผลการออกแบบเครื่องมือวัดแรงสามแนวแกน ผลของการวิเคราะห์ความแข็งแรงและตำแหน่งที่เหมาะสมที่สุดในการติดตั้งมาตรวัดความเครียดโดยใช้วิธีไฟไนต์เอลิเมนต์ ผลของการสอบเทียบเครื่องมือวัดแรง ผลของการติดตั้งระบบรวบรวมข้อมูลในการวัดสมรรถนะของรถแทรกเตอร์ พร้อมทั้งผลการทดสอบในแปลงเกษตรกรของฟาร์มมหาวิทยาลัยเทคโนโลยีสุรนารี

4.2 ผลการออกแบบเครื่องมือวัดแรงแบบ ECR สามแกน

เครื่องมือวัดแรงแบบ ECR สามแกน ถูกออกแบบให้เหมาะกับรถแทรกเตอร์ category I ในงานวิจัยนี้ใช้รถแทรกเตอร์ยี่ห้อ Nagano NT3500 ที่มีกำลังเครื่องยนต์ 35 hp ในการทดสอบ จากข้อมูลการทดสอบสมรรถนะของรถแทรกเตอร์ที่มีต้นกำลัง 35 hp โดย University of Nebraska, USA (1998) พบว่ารถแทรกเตอร์สามารถสร้างแรงในแนวราบสูงสุดเท่ากับ 19.8 kN และรองรับแรงในแนวตั้งสูงสุดเท่ากับ 10 kN ดังนั้นค่าแรง F และแรง P ที่นำไปใช้ออกแบบหาขนาด ECR มีค่าเท่ากับ 10 kN และ 5 kN ตามลำดับ โดยมีค่าโมเมนต์ดัดเนื่องจากแรงภายนอกเท่ากับ 0.57 kN.m ดังนั้นเมื่อเลือกค่า $R = 24$ mm, $L = 60$ mm และ $b = 80$ mm สามารถคำนวณขนาดของเครื่องมือวัดแรงแบบ ECR สามแกน โดยใช้สมการที่ (2.6) ได้ดังนี้

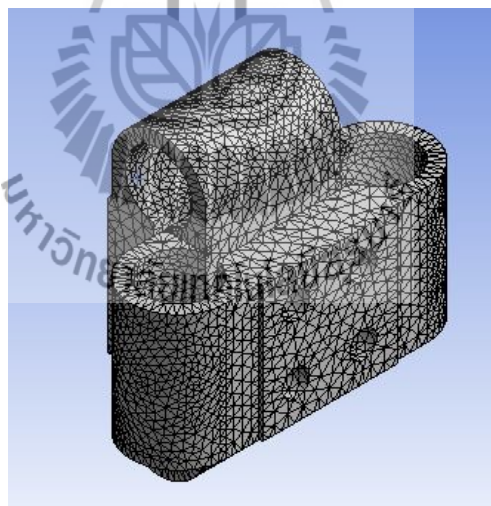
ตารางที่ 4.1 ขนาดของเครื่องมือวัดแรงแบบ ECR สามแกน

Dimension	mm
ความหนา (t)	8
รัศมีเฉลี่ย (R)	24
ระยะระหว่างจุดศูนย์กลางของวงแหวนทั้งสอง (L)	120
ความกว้าง (b)	80

4.3 วิธีไฟไนต์เอลิเมนต์

4.3.1 เงื่อนไขการจำลองสถานการณ์

วิธีไฟไนต์เอลิเมนต์ถูกนำมาใช้เพื่อตรวจสอบความแข็งแรง และเลือกตำแหน่งติดตั้งมาตรวัดความเครียดที่เหมาะสม โดยพิจารณาจากการกระจายตัวของความเครียดในช่วงขีดจำกัดยืดหยุ่นเชิงเส้น (linear elastic) การขึ้นรูปเครื่องมือวัดแรงแบบ ECR สามแกน ทำโดยใช้โปรแกรม Solid Works จากนั้นใช้โปรแกรม ANSYS เพื่อแบ่งเมชและวิเคราะห์ผล ดังแสดงในรูปที่ 4.1

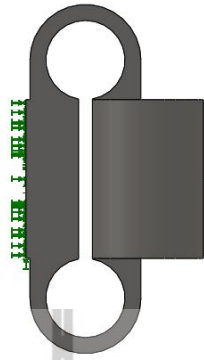


รูปที่ 4.1 การแบ่งเมชด้วยโปรแกรม ANSYS

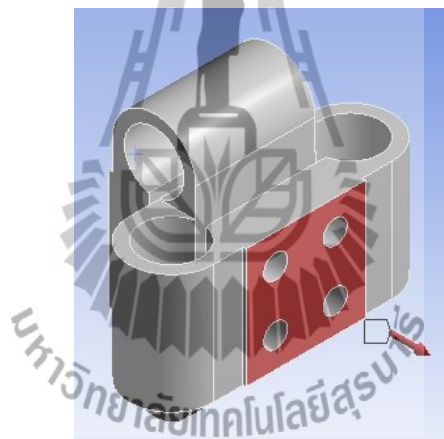
ตำแหน่งการจับยึดอยู่ด้านซ้ายของเครื่องมือวัดแรงแบบ ECR สามแกน (ติดกับรถแทรกเตอร์) ดังรูปที่ 4.2 ลักษณะการจับยึดเป็นแบบยึดแน่น (fixed) บนหน้าตัด $80 \times 80 \text{ mm}^2$

ตำแหน่งการให้แรงทั้งแกน x, y และ z จะให้ที่ตำแหน่งจุดพ่วงจริงซึ่งอยู่ห่างจากพื้นที่หน้าตัดขนาด $80 \times 80 \text{ mm}^2$ ทางด้านขวามือของเครื่องมือวัดแรงแบบ ECR สามแกน เป็นระยะ

57 mm ดังรูปที่ 4.3



รูปที่ 4.2 ตำแหน่งจับยึดของเครื่องมือวัดแรงแบบ ECR สามแกน

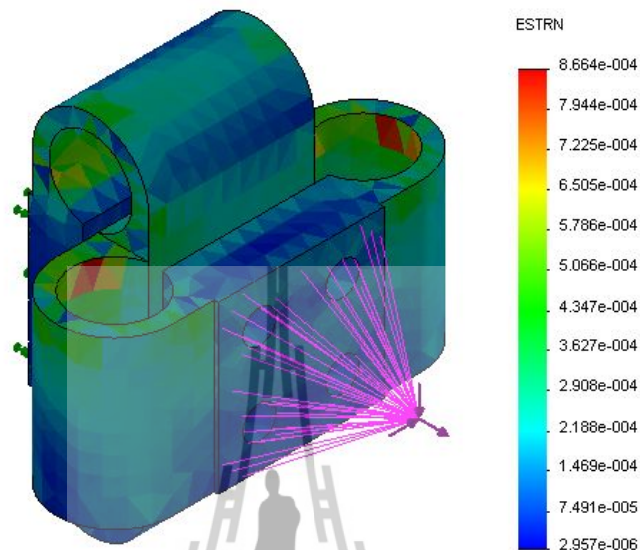


รูปที่ 4.3 ตำแหน่งการให้แรง

4.3.2 ผลการวิเคราะห์ความแข็งแรงของเครื่องมือวัดแรงแบบ ECR สามแกน

เครื่องมือวัดแรงแบบ ECR สามแกน ถูกสร้างจากเหล็กเหนียว S50C ซึ่งมีค่าความต้านแรงดึงคราก (yield strength) ประมาณ 375 MPa และมีค่าโมดูลัสความยืดหยุ่นเท่ากับ 207 GPa พิจารณาให้เครื่องมือวัดแรงทำงานอยู่ในช่วงขีดจำกัดยืดหยุ่น ดังนั้นความเครียดที่จุดครากมีค่าประมาณ $1,800 \mu\epsilon$ ความแข็งแรงของเครื่องมือวัดแรงแบบ ECR สามแกน ถูกตรวจสอบโดยการจำลองสถานการณ์ด้วยการกำหนดแรงในแนวราบเท่ากับ 10 kN แรงในแนวตั้งเท่ากับ 5 kN และแรงในแนวด้านข้างเท่ากับ 1 kN กระทำที่ตำแหน่งใช้งานจริง พบว่า ค่าความเครียดสูงสุดที่

เกิดขึ้นบนเครื่องมือวัดแรงแบบECR สามแกนมีค่าเท่ากับ $866.4 \mu\epsilon$ ดังรูปที่ 4.4 ดังนั้นเครื่องมือวัดแรงนี้สามารถนำไปใช้งานได้อย่างปลอดภัย โดยมีค่าความปลอดภัย 2

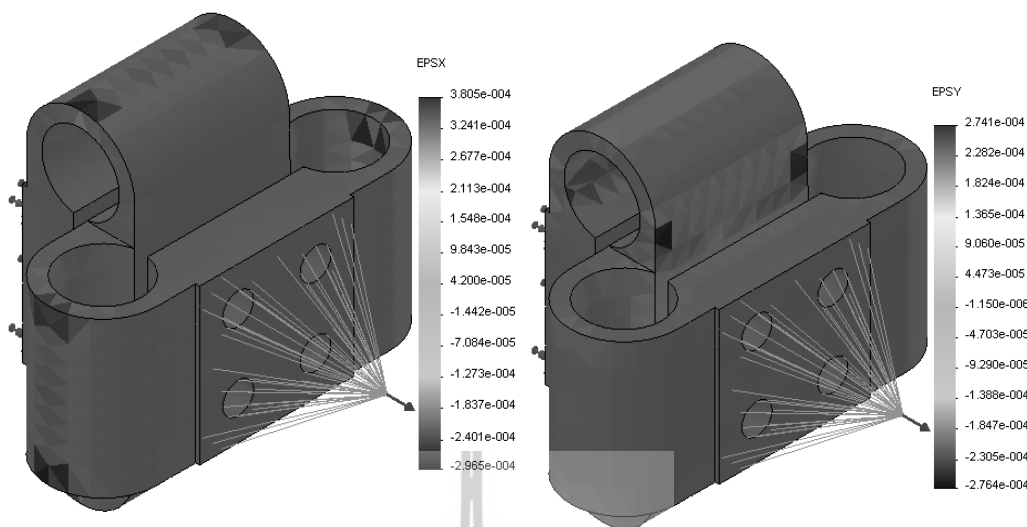


รูปที่ 4.4 ค่าความเครียดเมื่อให้แรงสูงสุดที่สามแนวแกนพร้อมกัน

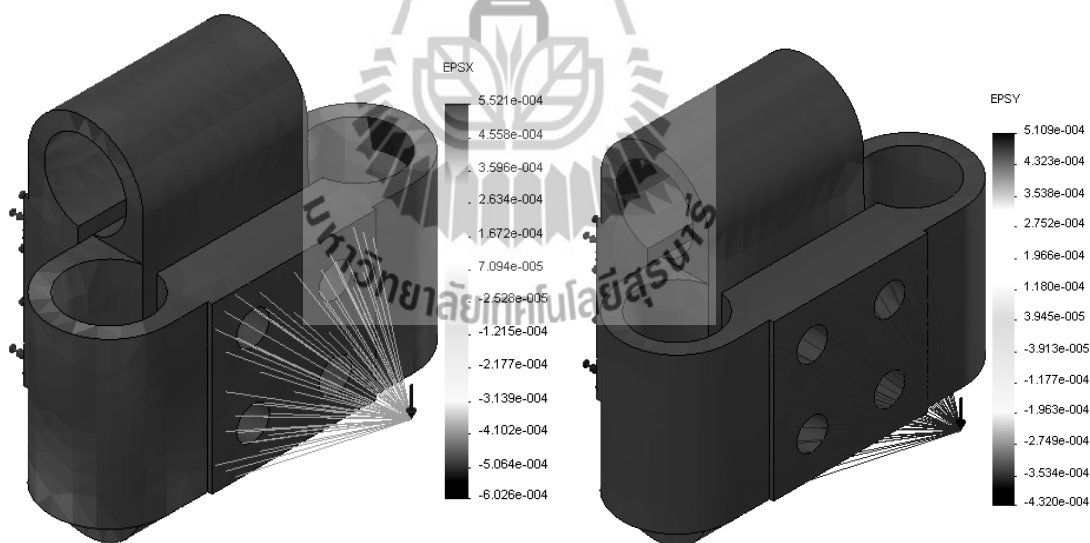
4.3.3 ตำแหน่งที่เหมาะสมที่สุดในการติดตั้งมาตรวัดความเครียด

จากการพิจารณา ϵ_x , ϵ_y และ γ_{xy} ของเครื่องมือวัดแรงแบบ ECR สามแกน (ECR วงใน) เมื่อให้แรงในแนวแกน x และ y ที่ละแนวแกนดังรูปที่ 4.5 และ 4.6 จากนั้นคำนวณค่าความเค้นสัมผัสโดยใช้สมการที่ (3.1) พบว่าตำแหน่งที่เหมาะสมในการติดตั้งมาตรวัดความเครียดเพื่อวัดแรงในแนวแกน x และ y คือ 58° และ 25° ตามลำดับ

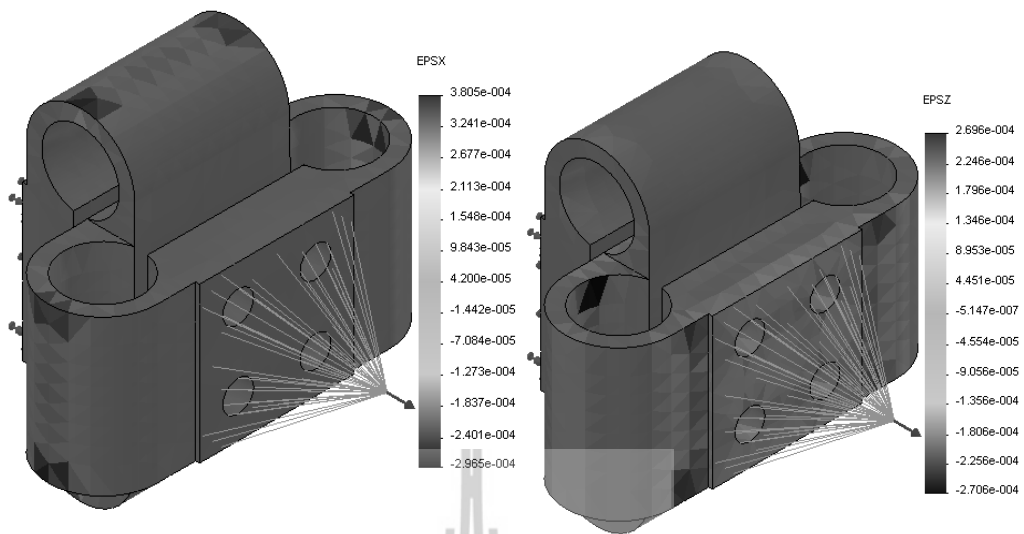
และเมื่อพิจารณา ϵ_x , ϵ_z และ γ_{xz} ของเครื่องมือวัดแรงแบบ ECR สามแกน (ECR วงนอก) เมื่อให้แรงในแนวแกน x และ z ที่ละแนวแกนดังรูปที่ 4.7 และ 4.8 จากนั้นคำนวณค่าความเค้นสัมผัสโดยใช้สมการที่ (3.2) พบว่าตำแหน่งที่เหมาะสมในการติดตั้งมาตรวัดความเครียดเพื่อวัดแรงในแนวแกน z คือ 25°



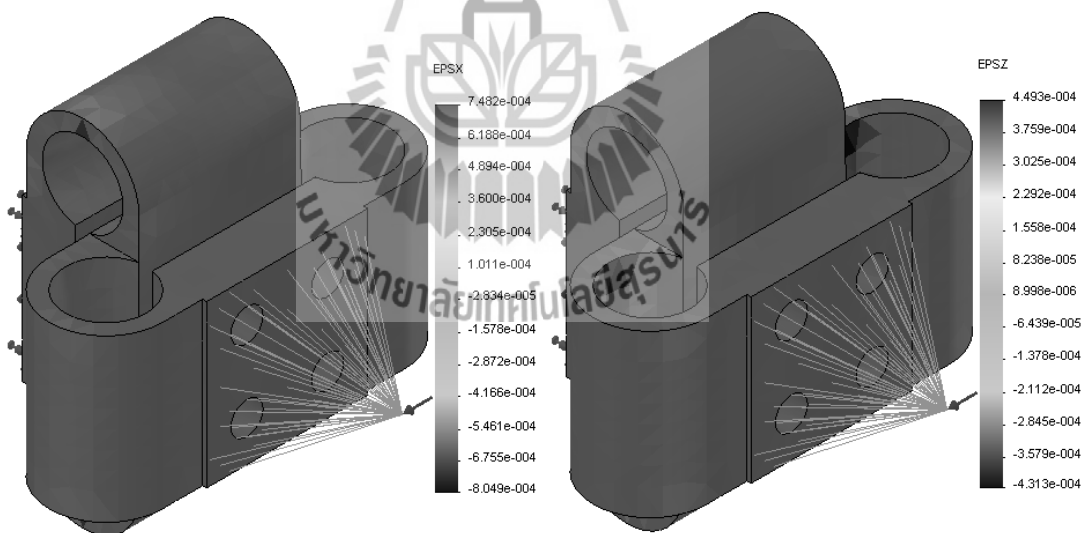
รูปที่ 4.5 ค่าความเคียดในแนวแกน x เมื่อให้แรงในแนวแกน x (ซ้าย),
ค่าความเคียดในแนวแกน y เมื่อให้แรงในแนวแกน x (ขวา)



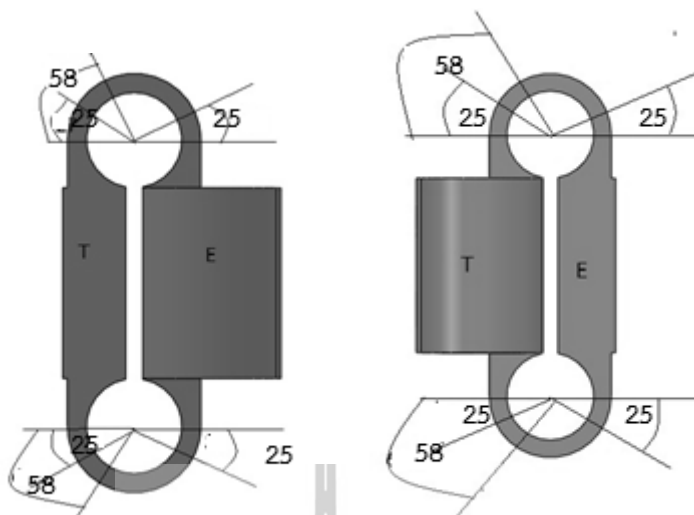
รูปที่ 4.6 ค่าความเคียดในแนวแกน x เมื่อให้แรงในแนวแกน y (ซ้าย),
ค่าความเคียดในแนวแกน y เมื่อให้แรงในแนวแกน y (ขวา)



รูปที่ 4.7 ค่าความเคียดในแนวแกน x เมื่อให้แรงในแนวแกน x (ซ้าย),
ค่าความเคียดในแนวแกน z เมื่อให้แรงในแนวแกน x (ขวา)



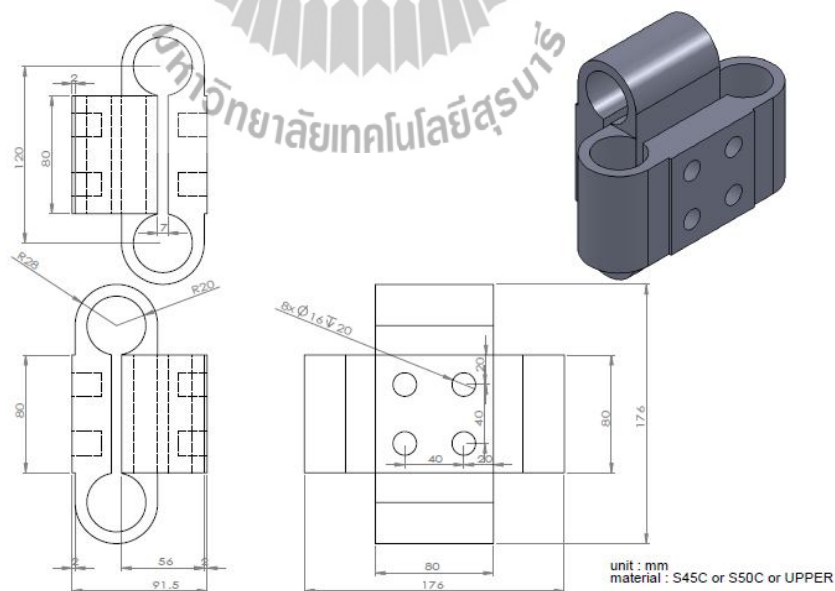
รูปที่ 4.8 ค่าความเคียดในแนวแกน x เมื่อให้แรงในแนวแกน z (ซ้าย),
ค่าความเคียดในแนวแกน z เมื่อให้แรงในแนวแกน z (ขวา)



รูปที่ 4.9 ตำแหน่งการติดตั้งมาตรฐานวัดความเครียด

4.4 การสร้างเครื่องมือวัดแรงและการติดตั้งมาตรฐานวัดความเครียด

เครื่องมือวัดแรงแบบ ECR สามแกน ถูกสร้างมาจากเหล็กเหนียว (S50C) เมื่อหาขนาดต่างๆ ของเครื่องมือวัดแรงแบบ ECR สามแกนแล้ว สามารถเขียนแบบ drawing ดังรูปที่ 4.10 และชิ้นงานเมื่อขึ้นรูปเสร็จเรียบร้อยแสดงดังรูปที่ 4.11



รูปที่ 4.10 แบบ drawing ของเครื่องมือวัดแรงแบบ ECR สามแกน



รูปที่ 4.11 เครื่องมือวัดแรงแบบECR สามแกน

เมื่อขึ้นรูปชิ้นงานเรียบร้อยแล้ว ขั้นตอนต่อไปคือการติดตั้งมาตรวัดความเคียดตามตำแหน่งที่ได้วิเคราะห์ด้วยวิธีไฟไนต์เอลิเมนต์

ขั้นตอนในการติดตั้งมาตรวัดความเคียดมีดังต่อไปนี้

- 1) ปรับสภาพพื้นผิวตำแหน่งที่จะติดตั้งมาตรวัดความเคียด
 - ขัดด้วยกระดาษทรายเบอร์ 220 และ 320 ตามลำดับ เพื่อขจัดสีและสนิมออก
 - ใช้ตัวทำละลายเช็ด เพื่อขจัดน้ำมันและจาระบีออก
 - ใช้สารละลายที่มีคุณสมบัติเข้ากับวัสดุยึดติดได้ดีทา เพื่อเพิ่มประสิทธิภาพการยึดเกาะให้ดียิ่งขึ้น
- 2) ระบุตำแหน่งที่ต้องการติดตั้งมาตรวัดความเคียด
- 3) นำมาตรวัดความเคียดมาติดลงบนเทปใสติดเทปใสนั้นตามตำแหน่งที่ระบุไว้บนตัวรับแรงให้ตรงกัน
- 4) ดึงปลายเทปใสออกด้านหนึ่ง แล้วทากาวลงบนตำแหน่งที่ต้องการติดตั้ง
- 5) ติดตั้งมาตรวัดความเคียดกลับลงไปยังตำแหน่งเดิมโดยใช้เทปเป็นตัวนำ ในขณะติดตั้งมาตรวัดความเคียดกลับ ให้กดเพื่อไล่กาวที่เกินออกไป

6) กดบริเวณมาตรวัดความเคียด จนกระทั่งกาวแห้งแล้วจึงแกะเทปออก ทาทับด้วยโพลียูรีเทนอีกครั้งเพื่อป้องกันน้ำและความชื้น

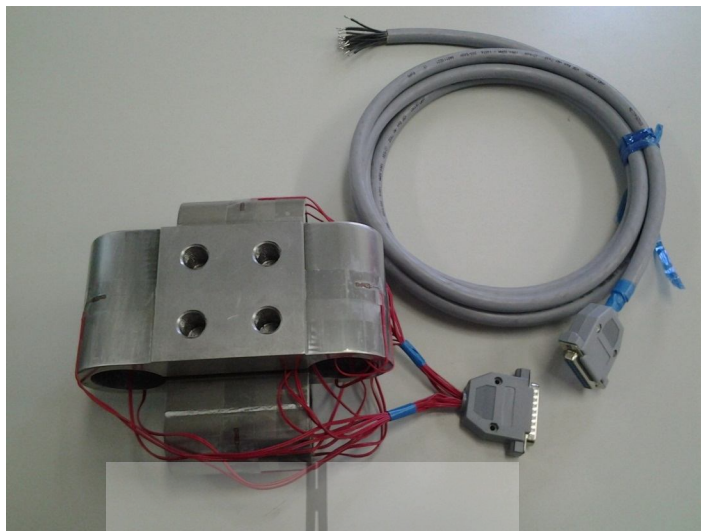


รูปที่ 4.12 อุปกรณ์ปรับสภาพพื้นผิว

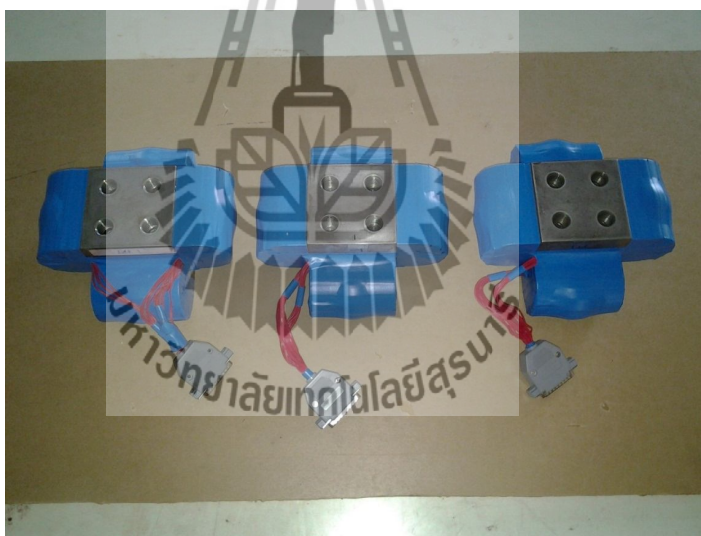


รูปที่ 4.13 มาตรฐานวัดความเครียด

เมื่อติดตั้งมาตรฐานวัดความเครียดเรียบร้อยแล้ว ดังรูปที่ 4.14 เพื่อให้มาตรฐานวัดความเครียดสามารถทำงานได้อย่างปลอดภัยจึงหุ้มด้วย coating (AK-22) ซึ่งมีลักษณะคล้ายดินน้ำมัน ช่วยลดแรงกระแทก และป้องกันความชื้น ไม่ให้เข้าไปสร้างความเสียหายแก่มาตรฐานวัดความเครียด จากนั้นพันด้วยเทปพันสายไฟอีกชั้นเพื่อป้องกันสิ่งสกปรก ดังรูปที่ 4.15



รูปที่ 4.14 การติดตั้งมาตรวัดความเครียด

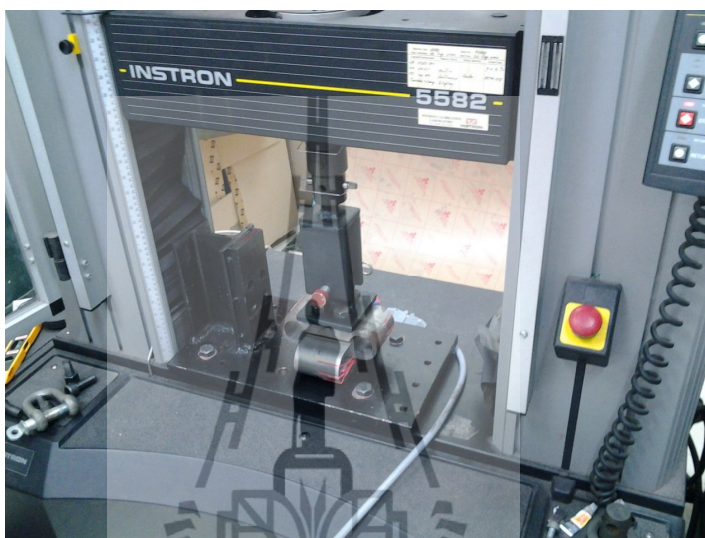


รูปที่ 4.15 เครื่องมือวัดแรงแบบ ECR สามแกน หลังติดอุปกรณ์ป้องกัน

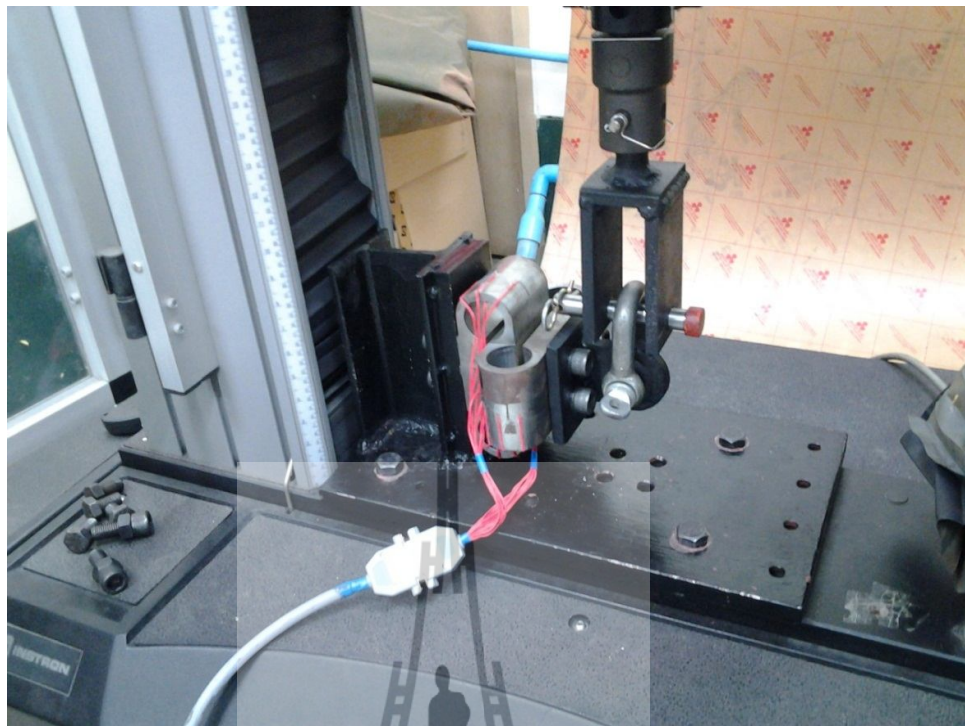
4.5 ผลการสอบเทียบและการตรวจสอบเพื่อยืนยันการใช้งาน

4.5.1 ผลการสอบเทียบ

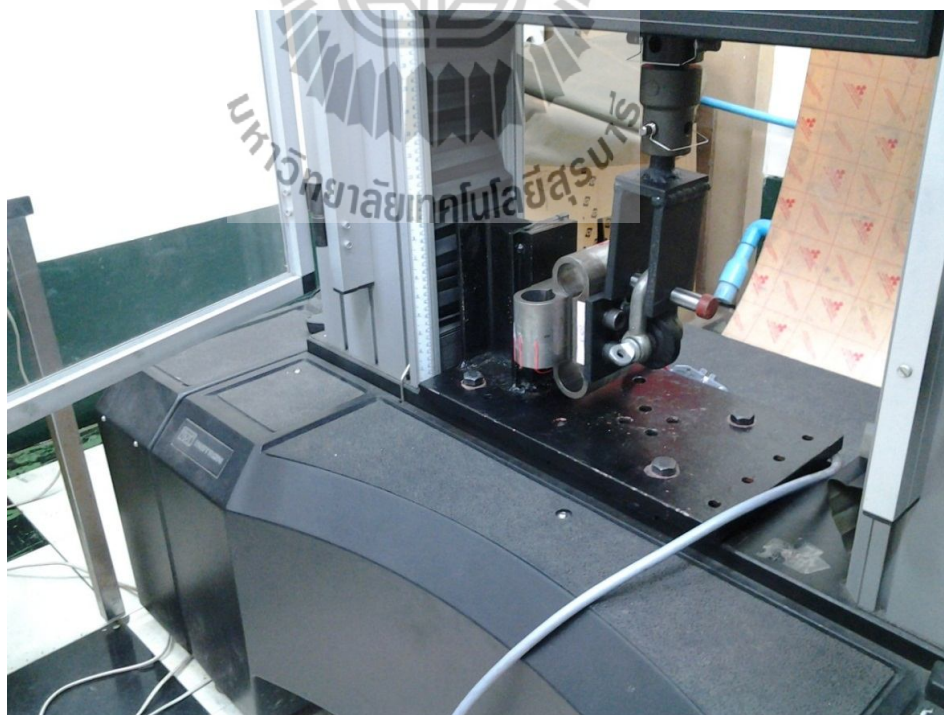
จากรูปที่ 4.16 – 4.18 แสดงวิธีการสอบเทียบเครื่องมือวัดแรงแบบ ECR สามแกน โดยให้แรงทีละแนวแกนในแนวแกน x, y และ z ตามลำดับและรูปที่ 4.19 แสดงเครื่องมือที่ใช้ในการอ่านค่าแรง และความเครียด



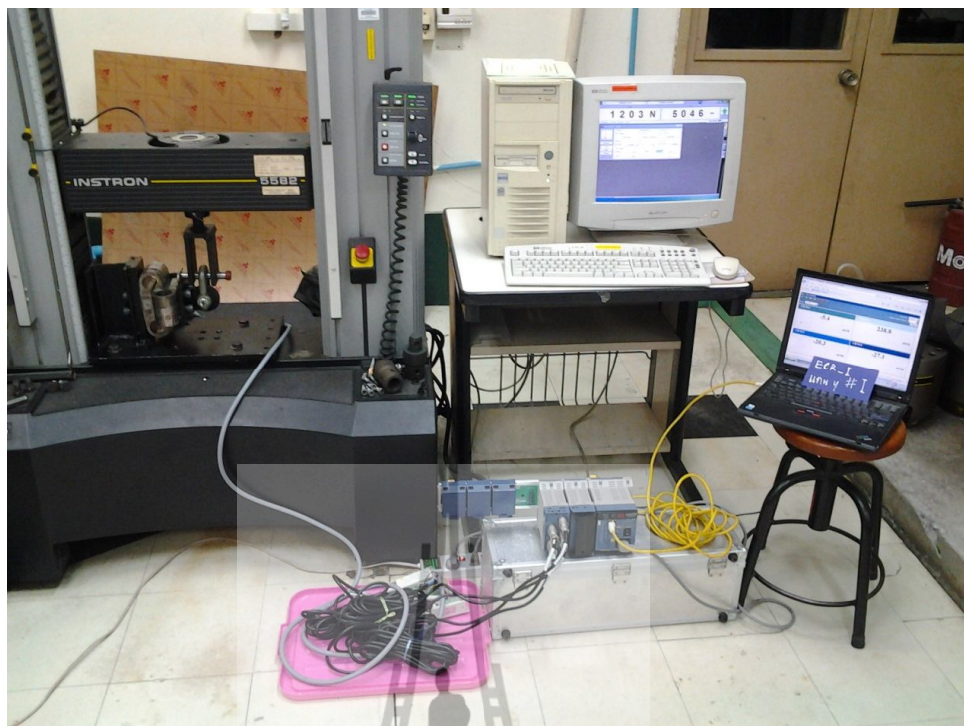
รูปที่ 4.16 การสอบเทียบเครื่องมือวัดแรงแบบ ECR สามแกน เมื่อให้แรงในแนวแกน x



รูปที่ 4.17 การสอบเทียบเครื่องมือวัดแรงแบบ ECR สามแกน เมื่อให้แรงในแนวแกน y



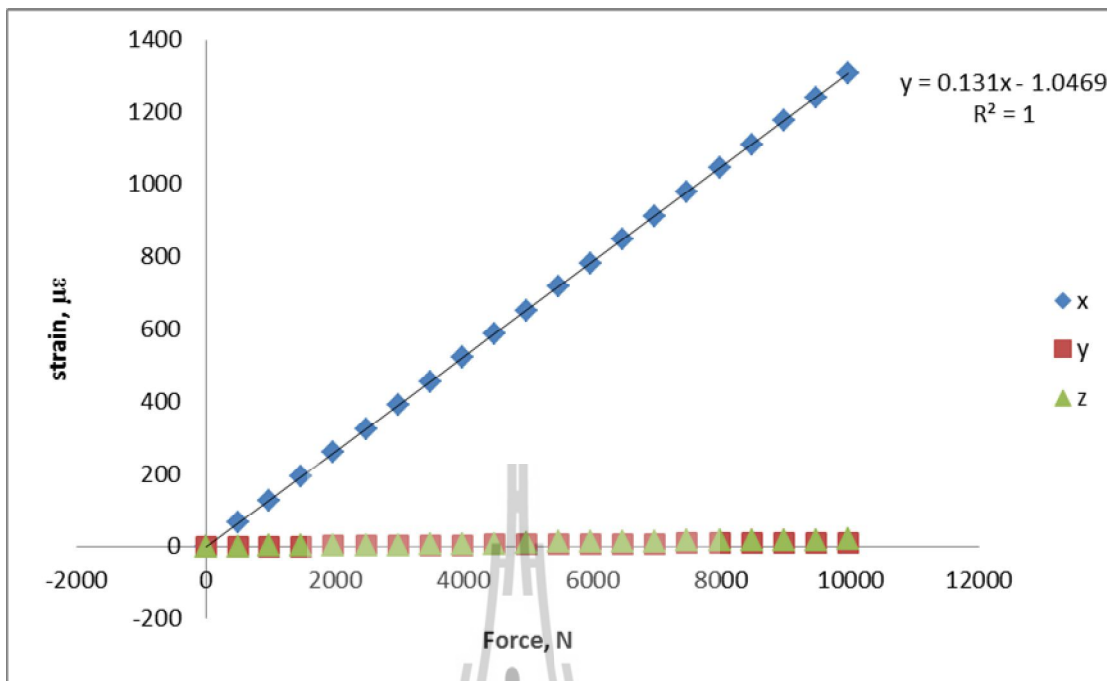
รูปที่ 4.18 การสอบเทียบเครื่องมือวัดแรงแบบ ECR สามแกน เมื่อให้แรงในแนวแกน z



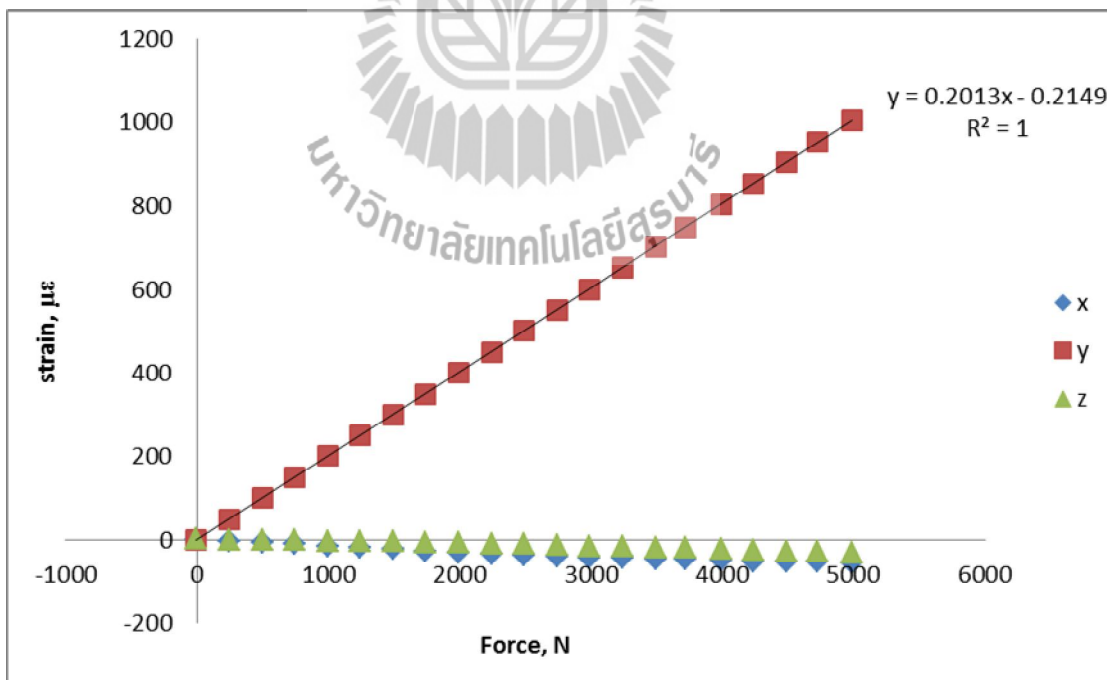
รูปที่ 4.19 เครื่องมือที่ใช้สำหรับการอ่านค่าแรง และความเครียด

ผลการสอบเทียบของเครื่องมือวัดแรงแบบ ECR สามแกน ตัวที่ 1 (สำหรับวัดแรงบนแกนบนของรถแทรกเตอร์) แสดงดังรูปที่ 4.20 – 4.22 ผลการสอบเทียบของเครื่องมือวัดแรงแบบ ECR สามแกน ตัวที่ 2 (สำหรับวัดแรงบนแกนล่างซ้ายของรถแทรกเตอร์) แสดงดังรูปที่ 4.23– 4.25 และผลการสอบเทียบของเครื่องมือวัดแรงแบบ ECR สามแกน ตัวที่ 3 (สำหรับวัดแรงบนแกนล่างขวาของรถแทรกเตอร์) แสดงดังรูปที่ 4.26 – 4.28 พบว่าความสัมพันธ์ระหว่างแรงและความเครียดของทุกแนวแกนเป็นแบบเชิงเส้น โดยมีค่าสัมประสิทธิ์การตัดสินใจสูง ($R^2=1$) และพบว่าเครื่องมือวัดแรงแบบ ECR สามแกน ทั้งสามตัวที่ถูกสร้างขึ้นสามารถวัดแรงแต่ละแนวแกนได้อย่างถูกต้องแม่นยำ เพราะมีค่า cross sensitivities ต่ำ

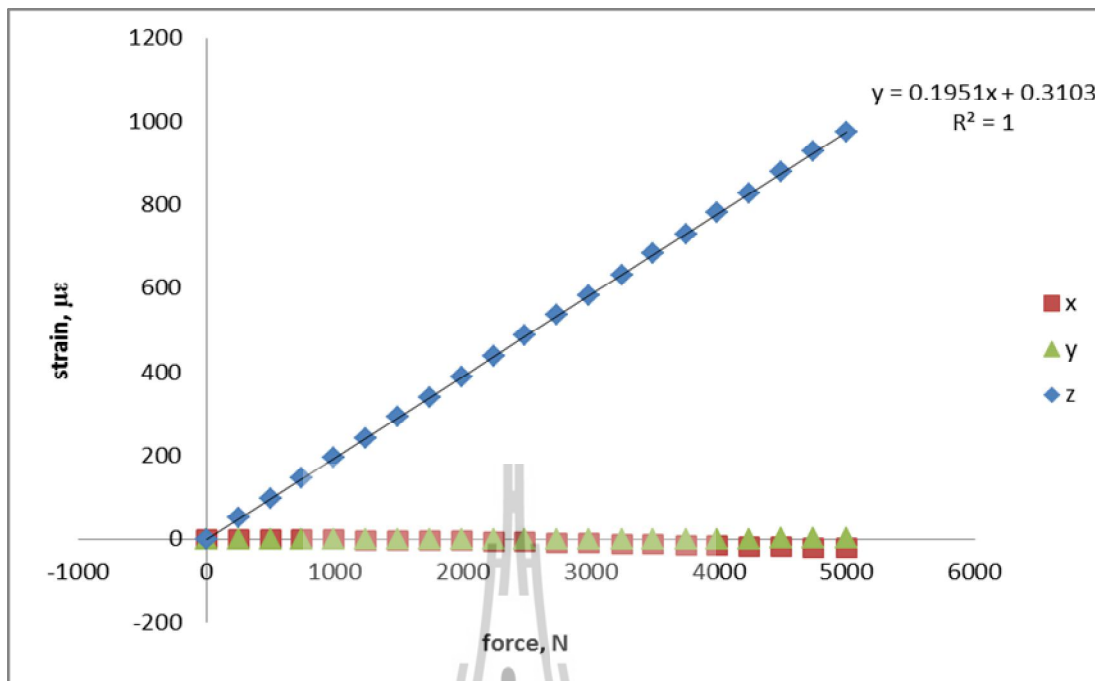
ค่า cross sensitivities ของเครื่องมือวัดแรงสองแนวแกนที่นักวิจัยส่วนใหญ่สร้างขึ้นมีค่าไม่เกิน 4 % แต่จากการวิเคราะห์ข้อมูลพบว่า ค่า cross sensitivities (แกน x) เมื่อให้แรงในแนวแกน y ของเครื่องมือวัดแรงแบบ ECR สามแกน ตัวที่ 1 มีค่าสูงคือ 6.90% สาเหตุอาจเกิดมาจากตำแหน่งในการติดตั้งมาตรวัดความเครียดคลาดเคลื่อนส่วนตำแหน่งอื่น ๆ มีค่า cross sensitivities อยู่ในช่วงที่ยอมรับค่าได้ (ดังตารางที่ 4.2)



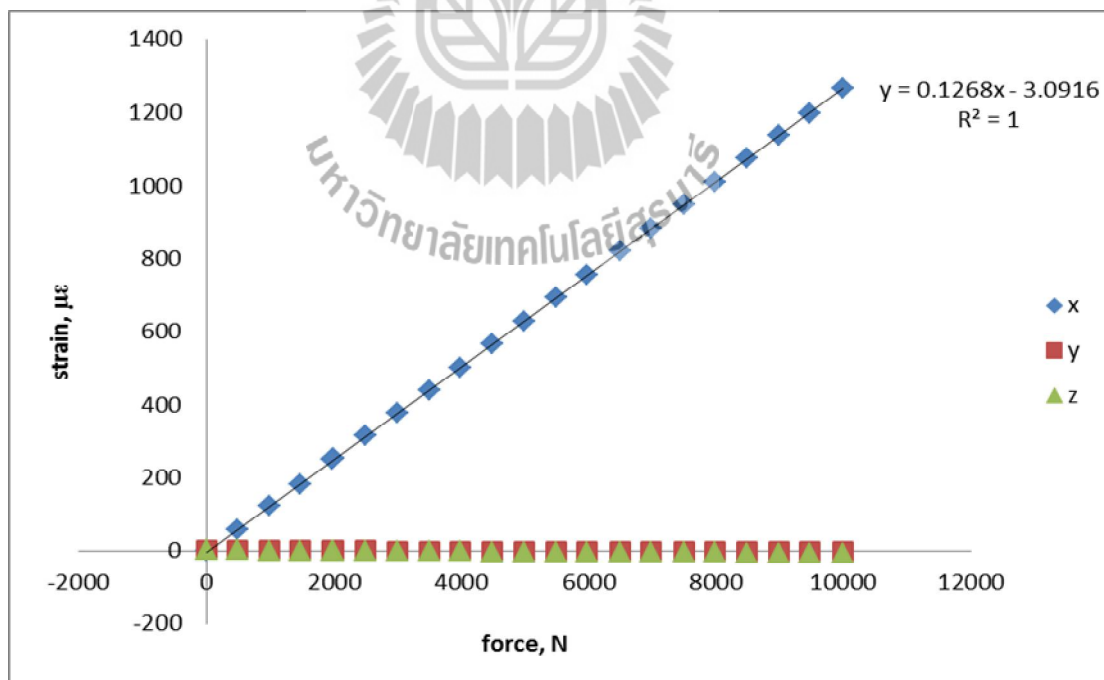
รูปที่ 4.20 ความสัมพันธ์ระหว่างแรงและความเครียดของECR ตัวที่ 1 เมื่อให้แรงในแนวแกน x



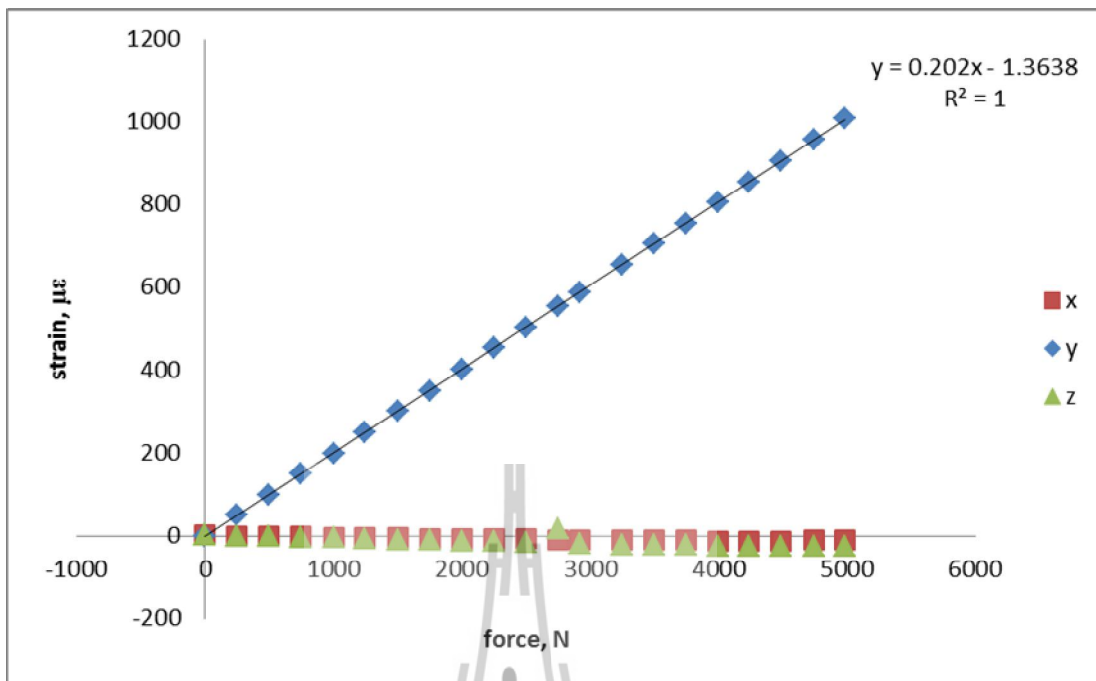
รูปที่ 4.21 ความสัมพันธ์ระหว่างแรงและความเครียดของECR ตัวที่ 1 เมื่อให้แรงในแนวแกน y



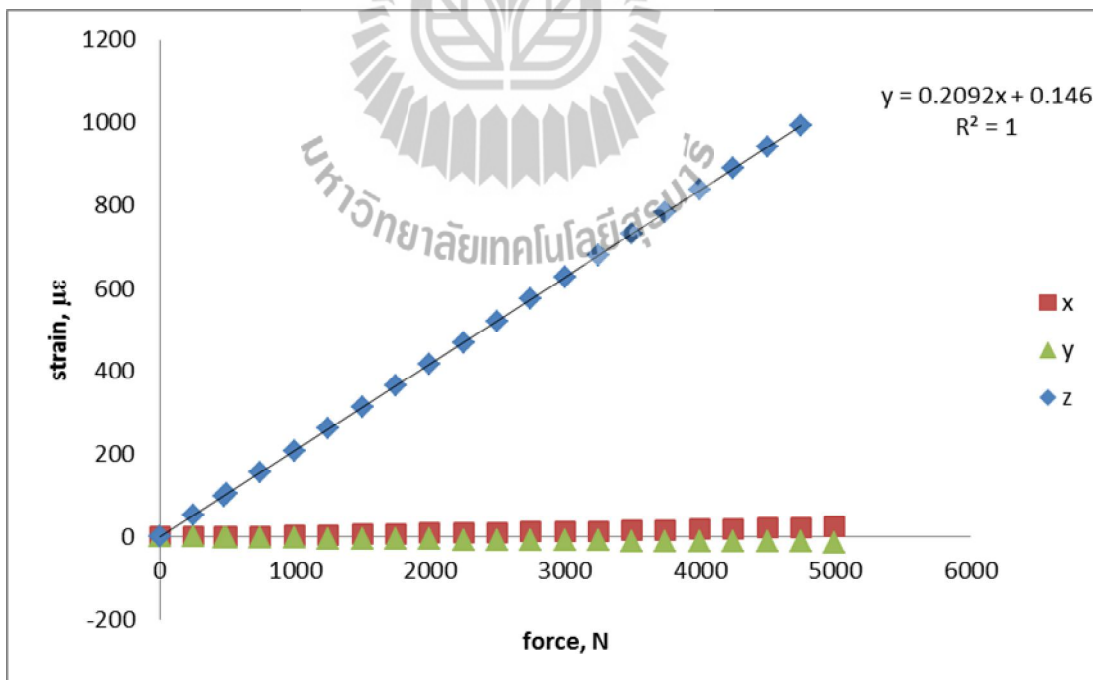
รูปที่ 4.22 ความสัมพันธ์ระหว่างแรงและความเครียดของECR ตัวที่ 1 เมื่อให้แรงในแนวแกน z



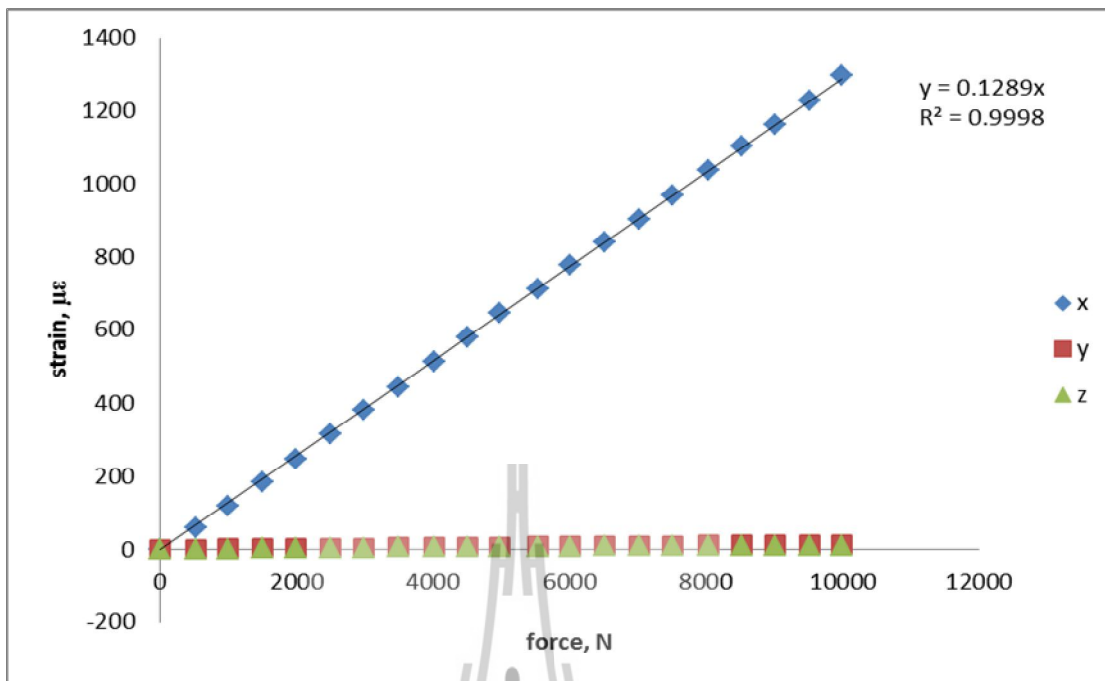
รูปที่ 4.23 ความสัมพันธ์ระหว่างแรงและความเครียดของECR ตัวที่ 2 เมื่อให้แรงในแนวแกน x



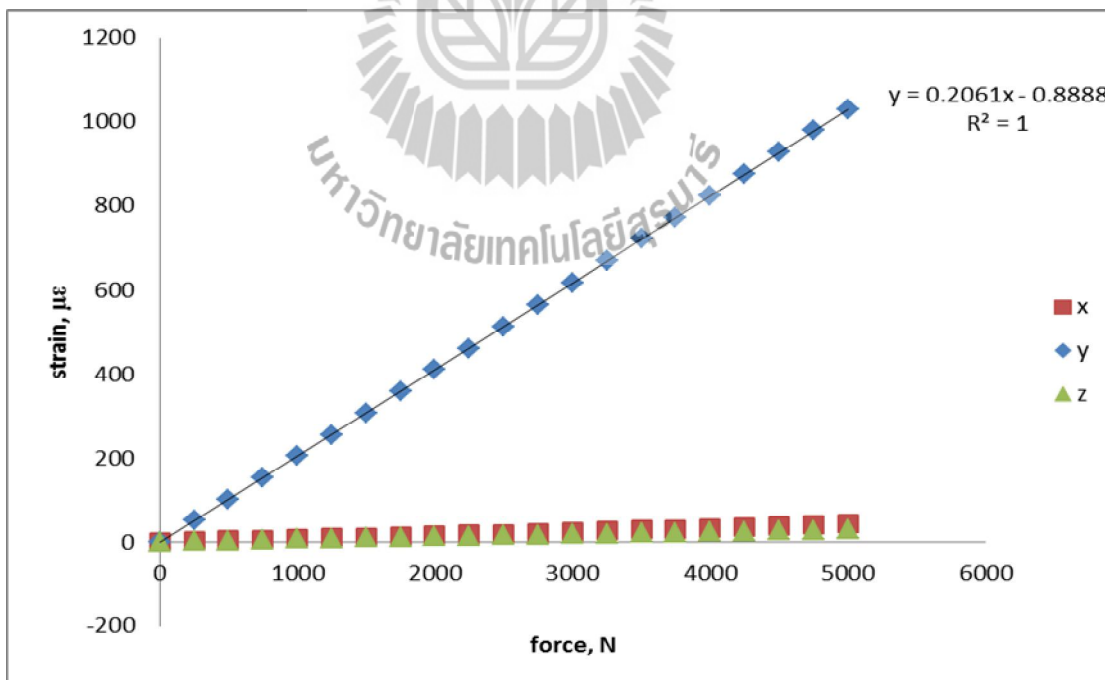
รูปที่ 4.24 ความสัมพันธ์ระหว่างแรงและความเครียดของECR ตัวที่ 2 เมื่อให้แรงในแนวแกน y



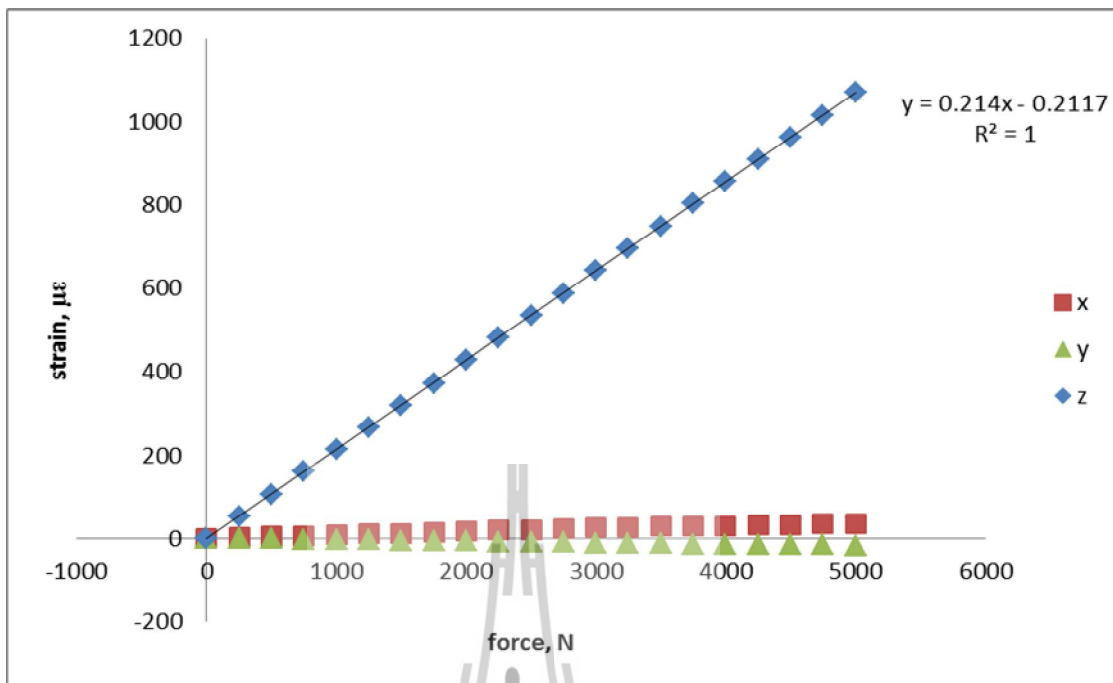
รูปที่ 4.25 ความสัมพันธ์ระหว่างแรงและความเครียดของECR ตัวที่ 2 เมื่อให้แรงในแนวแกน z



รูปที่ 4.26 ความสัมพันธ์ระหว่างแรงและความเครียดของECR ตัวที่ 3 เมื่อให้แรงในแนวแกน x



รูปที่ 4.27 ความสัมพันธ์ระหว่างแรงและความเครียดของECR ตัวที่ 3 เมื่อให้แรงในแนวแกน y



รูปที่ 4.28 ความสัมพันธ์ระหว่างแรงและความเครียดของ ECR ตัวที่ 3 เมื่อให้แรงในแนวแกน z

ตารางที่ 4.2 สมการการสอบเทียบและค่า cross sensitivities ของเครื่องมือวัดแรงแบบ ECR สาม แกน

ตำแหน่ง ECR	แกนที่ ให้แรง	สมการการสอบเทียบ	% cross sensitivities		
			x	y	z
ECR (แกนบน)	x	$\varepsilon_x = 0.1310F_x - 1.0469$	-	0.71	1.27
	y	$\varepsilon_y = 0.2013F_y - 0.2149$	6.90	-	2.05
	z	$\varepsilon_z = 0.1951F_z + 0.3103$	1.36	0.29	-
ECR (แกนล่างซ้าย)	x	$\varepsilon_x = 0.1268F_x - 3.0916$	-	0.28	0.56
	y	$\varepsilon_y = 0.2020F_y - 1.3638$	1.41	-	2.80
	z	$\varepsilon_z = 0.2092F_z + 0.1460$	2.08	1.36	-
ECR (แกนล่างขวา)	x	$\varepsilon_x = 0.1289F_x$	-	1.23	0.99
	y	$\varepsilon_y = 0.2061F_y - 0.8888$	4.02	-	3.05
	z	$\varepsilon_z = 0.2140F_z - 0.2117$	4.07	1.52	-

4.5.2 ผลการตรวจสอบเพื่อยืนยันการใช้งาน

ผลการตรวจสอบความถูกต้องของเครื่องมือวัดแรง เมื่อถ่วงตุ้มน้ำหนักที่ทราบค่าแน่นอน ทำมุมกับแนวดิ่ง 29.5 องศา และทำมุมกับแนวระดับ 25.0 องศา แสดงดังตารางที่ 4.3



รูปที่ 4.29 วิธีการตรวจสอบเพื่อยืนยันการใช้งาน



รูปที่ 4.30 อุปกรณ์วัดค่าความเครียด

ตารางที่ 4.3 ผลการตรวจสอบเพื่อยืนยันการใช้งาน

เครื่องมือวัดแรงแบบ ECR สามแกน ตัวที่ 1											
แรงจากตุ้มน้ำหนัก, N				แรงที่อ่านค่าได้จากเครื่องมือวัด, N				% error			
x	y	z	total	x	y	z	total	x	y	z	total
115.00	215.41	53.62	250.00	114.20	216.67	53.25	250.64	0.69	0.58	0.69	0.26
229.99	430.81	107.25	500.00	231.50	428.79	106.56	498.80	0.66	0.47	0.64	0.24
344.99	646.22	160.87	750.00	347.31	642.40	159.87	747.57	0.67	0.59	0.63	0.32
459.99	861.63	214.49	1,000.00	462.11	864.95	213.17	1,003.56	0.46	0.38	0.62	0.36
เครื่องมือวัดแรงแบบ ECR สามแกน ตัวที่ 2											
แรงจากตุ้มน้ำหนัก, N				แรงที่อ่านค่าได้จากเครื่องมือวัด, N				% error			
x	y	z	total	x	y	z	total	x	y	z	total
115.00	215.41	53.62	250.00	114.29	217.15	53.32	251.11	0.62	0.81	0.57	0.44
229.99	430.81	107.25	500.00	228.64	434.47	108.29	502.76	0.59	0.85	0.97	0.55
344.99	646.22	160.87	750.00	342.99	640.91	162.30	744.82	0.58	0.82	0.89	0.69
459.99	861.63	214.49	1,000.00	458.14	868.14	216.32	1,005.16	0.40	0.76	0.85	0.52
เครื่องมือวัดแรงแบบ ECR สามแกน ตัวที่ 3											
แรงจากตุ้มน้ำหนัก, N				แรงที่อ่านค่าได้จากเครื่องมือวัด, N				% error			
x	y	z	total	x	y	z	total	x	y	z	total
115.00	215.41	53.62	250.00	114.04	217.32	53.79	251.25	0.83	0.89	0.32	0.50
229.99	430.81	107.25	500.00	228.08	426.44	108.00	495.51	0.83	1.02	0.70	0.90
344.99	646.22	160.87	750.00	342.13	641.38	162.20	744.80	0.83	0.75	0.83	0.69
459.99	861.63	214.49	1,000.00	456.17	851.47	213.14	989.20	0.83	1.18	0.63	1.08

4.6 ตำแหน่งการติดตั้งอุปกรณ์วัดสมรรถนะของรถแทรกเตอร์

4.6.1 ชุดวัดแรงฉุดลาก

ชุดวัดแรงฉุดลากประกอบด้วยเหล็กกล่อง สามารถต่อพ่วงรถแทรกเตอร์ที่มีระบบต่อพ่วงใน category I ได้ ดังแสดงในรูปที่ 4.31 และ 4.32



รูปที่ 4.31 การติดตั้งชุดวัดแรงฉุดลาก



รูปที่ 4.32 ตำแหน่งติดตั้งเครื่องมือวัดแรงบนชุดวัดแรงฉุดลาก

4.6.2 ชุดวัดการสิ้นเปลืองน้ำมันเชื้อเพลิง

การสอบเทียบชุดวัดการสิ้นเปลืองน้ำมันเชื้อเพลิงถูกทำที่ 2 รอบความเร็วคือ 800 rpm และ 1,500 rpm ตามลำดับ จากการสอบเทียบพบว่า เซนเซอร์ตัวที่ 1 มีค่าความละเอียด (resolution) เท่ากับ 0.275 ml/pulse ณ ทั้งสองความเร็วรอบ ส่วนเซนเซอร์ตัวที่ 2 มีค่าความละเอียด (resolution) เท่ากับ 0.269 ml/pulse และ 0.271 ml/pulse ดังแสดงไว้ในตารางที่ 4.4 ผลการทดสอบแสดงให้เห็นว่า ความเร็วรอบของเครื่องยนต์ไม่มีผลกระทบต่อค่าความละเอียดของเซนเซอร์ แม้ว่าเซนเซอร์นี้สามารถวัดปริมาณน้ำมันเชื้อเพลิงที่มีค่าความหนืดสัมบูรณ์ช่วงระหว่าง 0-1,000 mPa.s โดยมีค่าความผิดพลาดไม่เกิน 1 % แต่จากผลการทดสอบแสดงให้เห็นว่า ค่าความผิดพลาดของเซนเซอร์ตัวที่ 1 และ 2 มีค่าสูงประมาณ 10 % และ 8 % ตามลำดับ ค่าความผิดพลาดนี้น่าจะมีสาเหตุมาจากการสึกหรอของเซนเซอร์อันเนื่องมาจากการใช้งานมาระยะหนึ่งแล้ว



รูปที่ 4.33 ตำแหน่งติดตั้งชุดวัดน้ำมันเชื้อเพลิง

ตารางที่ 4.4 ค่าความละเอียดของเซนเซอร์วัดน้ำมันเชื้อเพลิง

Engine Speed (rpm)	Sensor Resolution (ml/pulse)			Difference from Standard (%)	
	Standard	Sensor 1	Sensor 2	Sensor 1	Sensor 2
	800	0.25	0.275	0.269	9.9
1,500	0.25	0.275	0.271	10.0	8.4

4.6.3 ชุดวัดการลื่นไถลและความเร็วของรถแทรกเตอร์

ชุดวัดการลื่นไถลประกอบด้วย เซ็นเซอร์วัดความเร็วของล้อขับ และล้อที่ 5 (fifth wheel) จากการทดสอบพบว่า proximity สำหรับวัดระยะทางของล้อขับดังรูปที่ 4.34 มีค่าความละเอียด (resolution) เท่ากับ 0.5882 m/pulse ส่วน proximity สำหรับวัดระยะทางล้อตามดังรูปที่ 4.35 มีค่าความละเอียด (resolution) เท่ากับ 0.4167 m/pulse



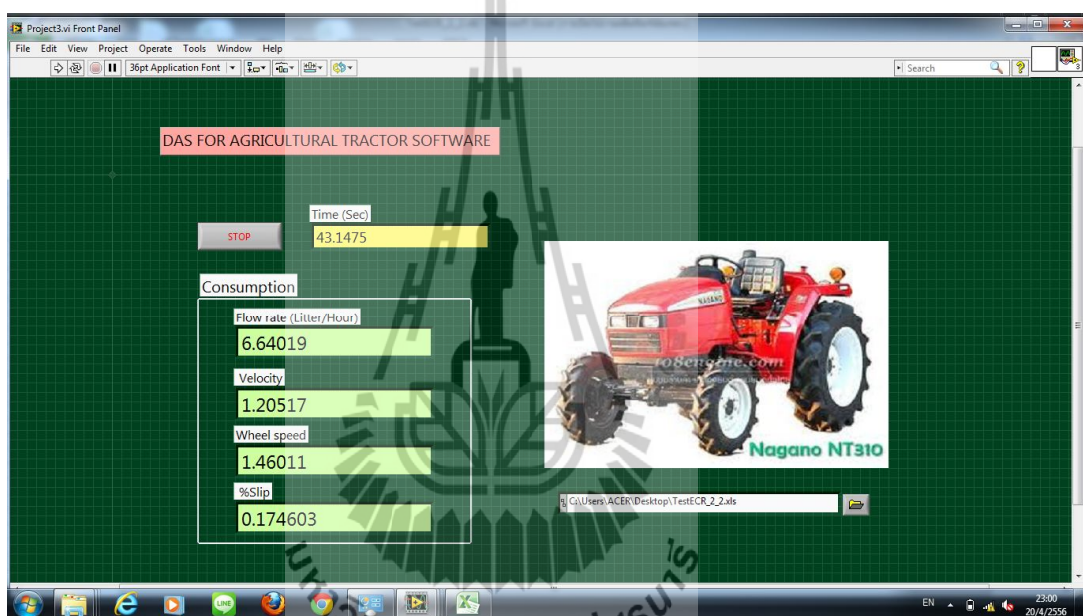
รูปที่ 4.34 ตำแหน่งติดตั้ง proximity สำหรับวัดระยะทางล้อขับ



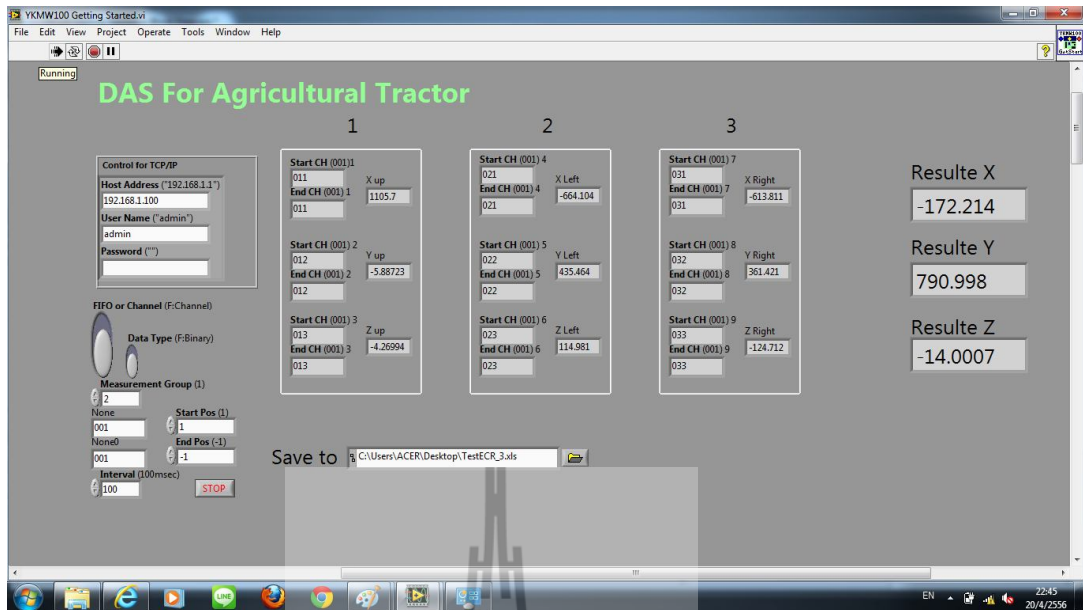
รูปที่ 4.35 ตำแหน่งติดตั้ง proximity สำหรับวัดระยะทางล้อตาม

4.7 ระบบรวบรวมข้อมูล

ระบบรวบรวมข้อมูลประกอบไปด้วย 2 ส่วน คือ ส่วนที่หนึ่ง ทำหน้าที่รวบรวมและแสดงข้อมูลสมรรถนะของรถแทรกเตอร์ เช่น การสิ้นเปลืองน้ำมันเชื้อเพลิง ความเร็วในการทำงานของรถแทรกเตอร์ และการสิ้นเปลือง ดังรูปที่ 4.36 ส่วนที่สอง ทำหน้าที่รวบรวมค่าของแรงในแนวแกน x, y และ z ของเครื่องมือวัดแรงสามแนวแกนแบบ ECR แต่ละตัวรวม 9 ช่องสัญญาณ และแสดงผลรวมแรงกระทำในแต่ละแนวแกนของแขนบน แขนล่างซ้าย และแขนล่างขวา จำนวน 3 ช่องสัญญาณดังรูปที่ 4.37



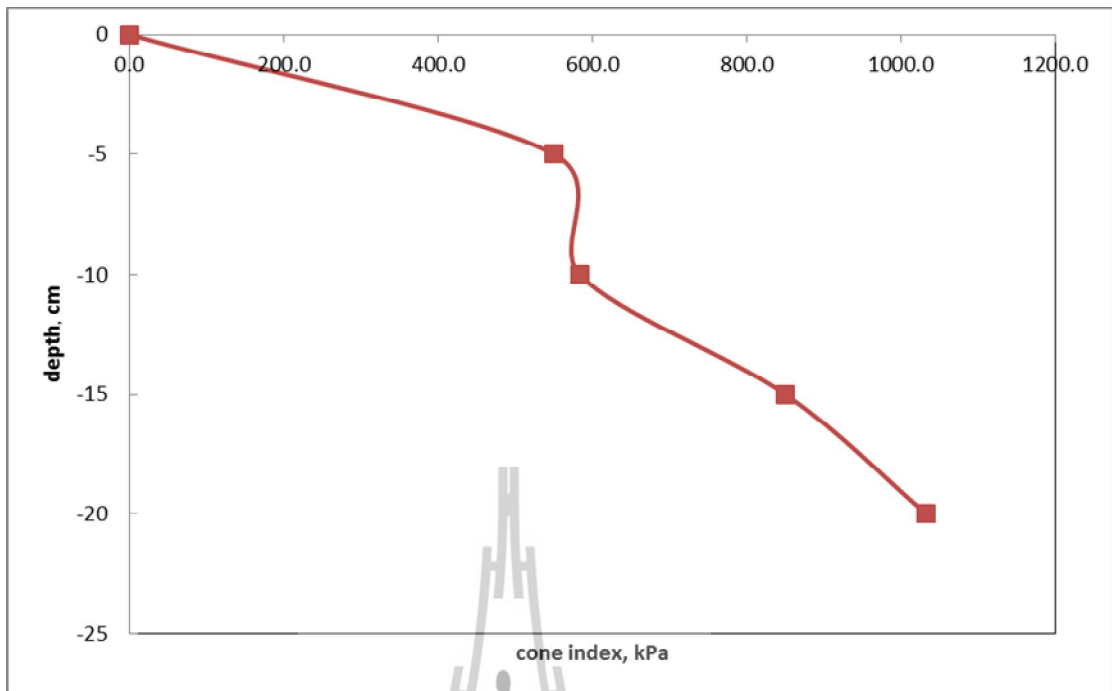
รูปที่ 4.36 หน้าจอแสดงผลค่าการสิ้นเปลืองน้ำมันเชื้อเพลิง ความเร็วในการทำงาน ความเร็วล้อขับ และการสิ้นเปลือง



รูปที่ 4.37 หน้าจอแสดงผลค่าแรงในแนวแกน x y และ z

4.8 ผลการทดสอบเครื่องมือวัดแรงแบบ ECR ตามแกน

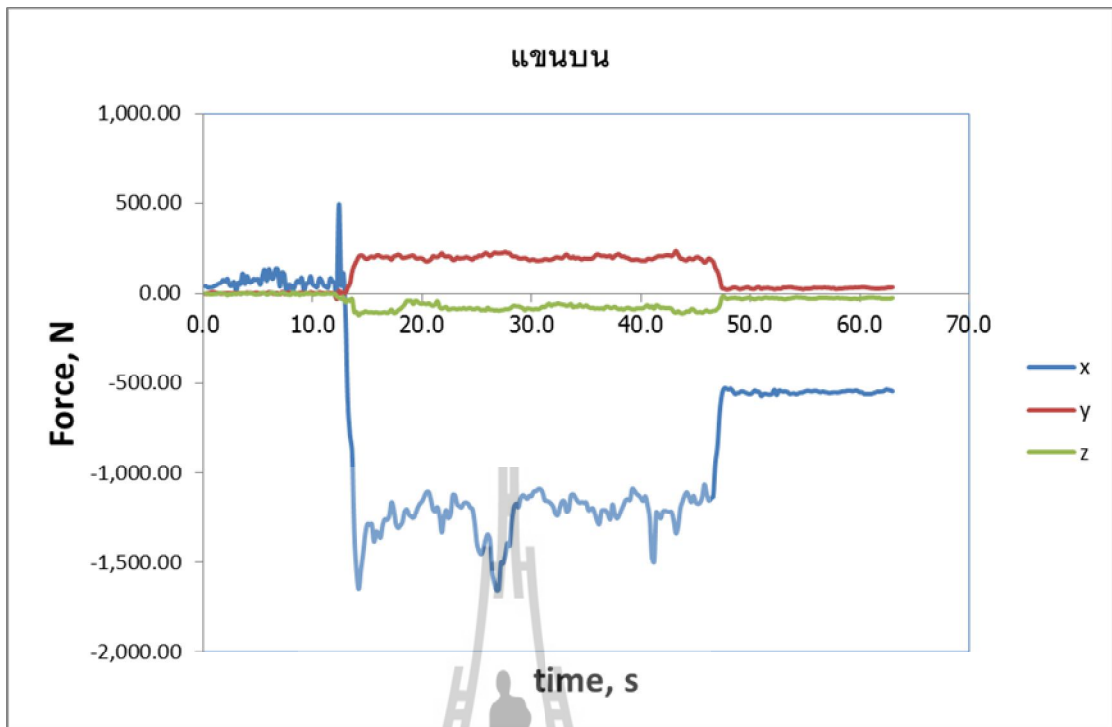
จากผลการทดสอบเบื้องต้นด้วยเครื่องขุดมันสำปะหลังแบบต่อพ่วงสามจุดการทดสอบนี้ใช้รถแทรกเตอร์ยี่ห้อ Nagano ขนาด 35 แรงม้า เป็นต้นกำลังในการขุดลากเครื่องขุดมันสำปะหลังแบบพ่วงสามจุด และทดสอบโดยเกียร์ L1 ที่รอบเครื่องยนต์ 1,500 รอบต่อนาที สภาพดินที่ใช้ทดสอบเป็นดินทราย (sand 88.34%, silt 8.75% and clay 2.91%) ความชื้น 8.7 (db) ความแข็งของดิน (cone index) แสดงดังรูปที่ 4.38 และการทดสอบเครื่องมือวัดแรงด้วยเครื่องขุดมันสำปะหลังแบบต่อพ่วงสามจุดแสดงดังรูปที่ 4.39



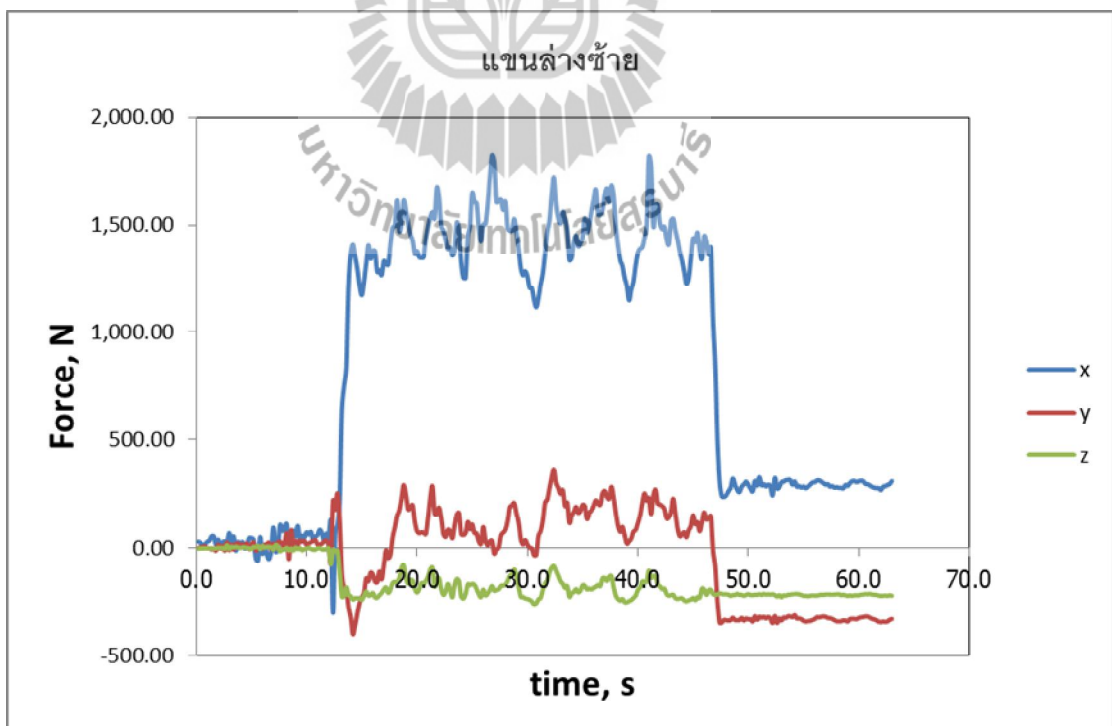
รูปที่ 4.38 ค่าความแข็งของดิน (cone index)



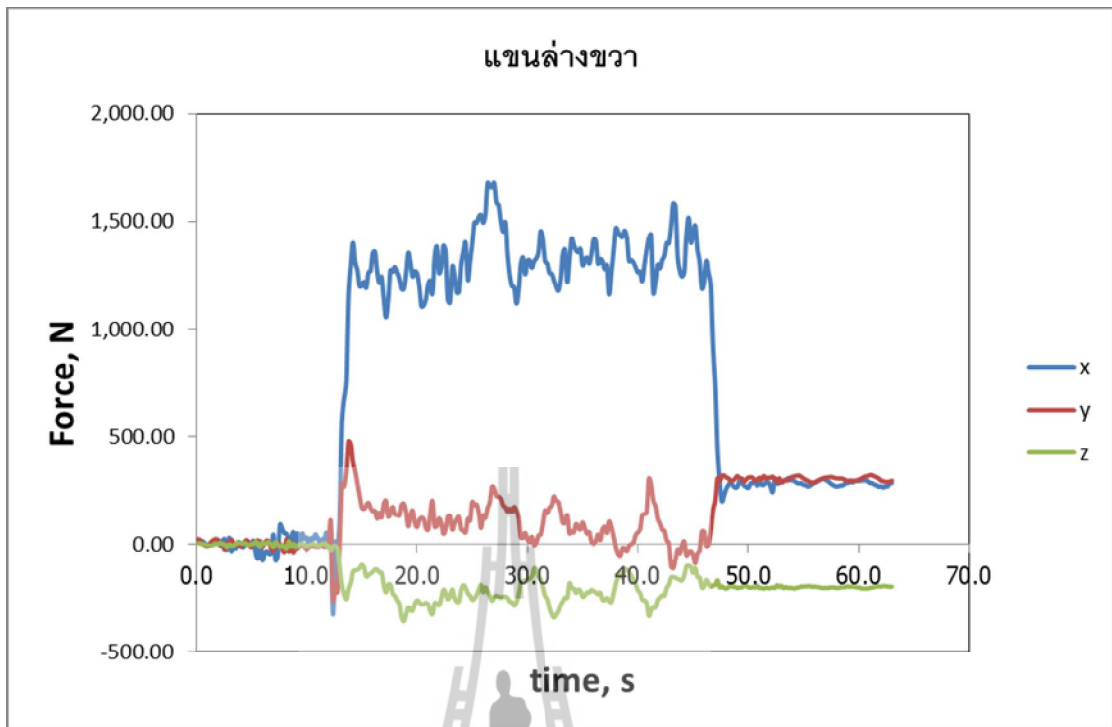
รูปที่ 4.39 การทดสอบเครื่องมือวัดแรงด้วยเครื่องชุดมันสำปะหลังแบบต่อฟางสามจุด



รูปที่ 4.40 ตัวอย่างค่าแรงที่วัดได้ของแขนบน



รูปที่ 4.41 ตัวอย่างค่าแรงที่วัดได้ของแขนล่างซ้าย



รูปที่ 4.42 ตัวอย่างค่าแรงที่วัดได้ของแขนล่างขวา

ตารางที่ 4.5 ผลการทดสอบเครื่องมือวัดแรงด้วยเครื่องชูดม้ันสำปะหลังแบบต่อฟ่วงสามจุด

parameter	value	Unit
force_x	1,568.93	N
force_y	421.85	N
force_z	489.92	N
fuel	4.48	L/hr
speed	0.50	m/s
%slip	1.91	%

บทที่ 5

บทสรุป

5.1 สรุปผลงานวิจัย

เครื่องมือวัดแรงแบบ ECR สามแกนถูกสร้างขึ้นสำหรับใช้วัดแรงกระทำที่จุดต่อพ่วงของรถแทรกเตอร์ที่มีขนาดการต่อพ่วงใน category I สามารถสรุปผลงานวิจัยได้ดังนี้

1. เครื่องมือวัดแรงแบบ ECR สามแกนนี้ถูกออกแบบตามหลักทฤษฎี และสามารถวัดแรงที่ตำแหน่งจุดพ่วงได้ครบทั้งสามแนวแกน คือแรงในแนวราบ แรงในแนวตั้ง และแรงด้านข้าง โดยสามารถรับแรงในแนวระดับได้ 10 kN รับแรงในแนวตั้งได้ 5 kN และสามารถรับแรงในแนวด้านข้างได้ 1 kN เมื่อให้แรงทั้งสามแรงสูงสุดพร้อมกันจะมีค่าความปลอดภัยเท่ากับ 2.08 โดยเครื่องมือวัดแรงแบบ ECR สามแกนที่สร้างขึ้นมีขนาดรูปร่างดังนี้ ความหนา 8 mm, รัศมีเฉลี่ย 24 mm, ระยะระหว่างจุดศูนย์กลางของวงแหวนทั้งสอง 20 mm และความกว้าง 80 mm

2. ตำแหน่งการให้แรงของการจำลองสถานการณ์และการสอบเทียบ กระทำที่ตำแหน่งต่อพ่วงจริง ส่งผลให้ได้ตำแหน่งติดตั้งมาตรวัดความเครียดที่เหมาะสมที่สุดสำหรับการวัดแรงในแนวแกน x, y และ z คือ 58°, 25° และ 25° ตามลำดับ

3. วิธีไฟไนต์เอลิเมนต์ถูกนำมาใช้เพื่อช่วยวิเคราะห์หาตำแหน่งที่เหมาะสมในการติดตั้งมาตรวัดความเครียด ส่งผลให้เครื่องมือวัดแรงแบบ ECR สามแกน ทั้งสามตัว มีค่า cross sensitivities ต่ำ โดยเครื่องมือวัดแรงแบบ ECR สามแกน ตัวที่ 1, 2 และ 3 มีค่า cross sensitivities สูงสุดเท่ากับ 6.90%, 2.80% และ 4.07% ตามลำดับ 4. ระบบรวบรวมข้อมูลที่สร้างขึ้นสามารถวัดค่าแรงจุดลาก ความสิ้นเปลืองน้ำมันเชื้อเพลิง ความเร็วการทำงานของรถแทรกเตอร์ และเปอร์เซ็นต์การสิ้นเปลืองได้อย่างถูกต้องและเที่ยงตรงทำให้การทำงานในแปลงของนักวิจัยมีความสะดวกยิ่งขึ้น

5.2 ข้อเสนอแนะ

เครื่องมือวัดแรงแบบ ECR สามแกนและระบบรวบรวมข้อมูลที่ถูกสร้างขึ้นสามารถวัดแรงในงานต่าง ๆ ได้หลายด้าน เช่น ค่าแรงจุดลากของรถไถเดินตาม ค่าแรงจุดลากของคันกำลังใน soil bin คำนวณน้ำหนักของเครื่องมือต่าง ๆ เป็นต้น แต่ต้องอยู่ภายใต้เงื่อนไขสองประการคือ ประการที่หนึ่ง ค่าแรงที่ต้องการวัดจะต้องมีค่าไม่เกินค่าที่ถูกออกแบบไว้ คือแรงในแนวราบไม่เกิน 10 kN แรงในแนวตั้งไม่เกิน 5 kN และแรงด้านข้างไม่เกิน 1 kN ประการที่สอง ระยะระหว่างตำแหน่งให้แรงถึง

ผิวของเครื่องมือวัดแรง(เมื่อต้องการวัดแรงในแนวแกน y และ z) ต้องเท่ากับ 57mm (ซึ่งเป็นระยะที่ใช้ในการออกแบบของงานวิจัยนี้)

เครื่องมือวัดแรงแบบ ECR สามแกนนี้สามารถนำไปประยุกต์เพื่อวัดค่าโมเมนต์ได้ เช่นการวัดค่าโมเมนต์ของเครื่องมือเกษตรที่ติดตั้งแบบพวงข้าง การติดตั้งลักษณะนี้ จุดศูนย์กลางถ่วงของเครื่องมือต้นกำลัง กับเครื่องมือเกษตรจะอยู่คนละแนวกัน ส่งผลให้มีโมเมนต์เกิดขึ้น หากค่าโมเมนต์นี้มากเกินไปจะส่งผลให้การควบคุมการบังคับเลี้ยวของต้นกำลังทำยากขึ้น ถ้านักวิจัยต้องการทราบค่าโมเมนต์นี้ สามารถประยุกต์ใช้เครื่องมือวัดแรงแบบ ECR สามแกน ได้โดยทำการสอบเทียบค่าโมเมนต์เพิ่ม ซึ่งมีวิธีการคล้ายคลึงกับการสอบเทียบค่าแรงเพียงแต่เปลี่ยนจากค่าแรงที่ทราบค่าเป็นค่าโมเมนต์ที่ทราบค่า ซึ่งจะได้ทำให้ทราบความสัมพันธ์ระหว่างค่าโมเมนต์และความเครียด



รายการอ้างอิง

- Alimardani, R., Fazel, Z., Akram, A., Mahmoudi, A. and Varnamkhasti, M.G., (2008). **Design and development of a three-point hitch dynamometer**. *J. of Agricultural Technology*, vol. 4(1), pp. 37-52.
- Chen, Y., McLaughlin, N.B. and Tessier, S., (2007). **Double extended octagonal ring (DEOR) dynamometer**, *Soil & Tillage Research*, vol. 93(2), pp. 462-471.
- Godwin, R.J., (1975). **An Extended Octagonal Ring Transducer for Use in Tillage Studies**, *J. of Agricultural Engineers Research*, vol. 20, pp. 347–352.
- Godwin, R.J., Reynolds, A.J., O'Dogherty, M.J. and Al Ghazal, A.A., (1993). **A Triaxial Dynamometer for Force and Management Measurement on Tillage Implements**, *J. of Agricultural Engineers Research*, vol. 55, pp. 189–205.
- Hoag, D.L. and Yoerger, R.R., (1973). **Design and analysis of load rings**, ASAE Paper No. 73-5548.
- Kheiralla, A.F., Yahya, A., Zohadie, M. and Ishak, W., (2003). **Design and development of a three-point auto dynamometer for an agricultural tractor**, *ASEAN Journal on Science and Technology for Development*, vol. 20(3&4), pp. 271-288.
- McLaughlin, N.B., (1996). **Correction of an Error in Equations for Extended Ring Transducers**, *Transactions of the ASAE*, vol. 39, pp. 443-444.
- Reece, A.R., (1961). **A three point linkage dynamometer for mounted implements**, *Journal of Agricultural Engineering Research* vol. 9, pp. 252-258.
- O'Dogherty, M.J., (1996). **The Design of Octagonal Ring Dynamometer**, *J. of Agricultural Engineers Research*, vol. 63, pp. 9–18.
- Parish, P.N., Salakha, V.M., Tanya N. and Peeyush S., (2010). **Performance of free rolling and powered tillage discs**, *Soil & Tillage Research*, vol. 109, pp. 87-93.
- Watyotha, C. and Salokhe, V.M., (2001). **Development of a data acquisition system for measuring the characteristics of real time forces by cage wheels**. *J. of Terramechanics*, vol. 38, pp. 201-210.



ภาคผนวก

บทความวิชาการที่ได้รับการตีพิมพ์เผยแพร่

รายชื่อบทความวิชาการที่ได้รับการตีพิมพ์เผยแพร่

กวี คงมั่น พยุงศักดิ์ จุลยุเสณ, คธา วาทกิจและจรรยาศักดิ์ สมพงษ์ 2555. การออกแบบเครื่องมือวัดแรงแบบสามแนวแกนสำหรับการต่อฟ่วงสามจุดของรถแทรกเตอร์เกษตร. การประชุมวิชาการสมาคมวิศวกรรมเกษตรแห่งประเทศไทยครั้งที่ 13 ประจำปี 2555 AME 003, โรงแรมอิมพีเรียลแม่ปิง จ. เชียงใหม่. 4-5 เมษายน 2555.

กวี คงมั่น พยุงศักดิ์ จุลยุเสณ, คธา วาทกิจและจรรยาศักดิ์ สมพงษ์ 2556. การพัฒนาเครื่องมือวัดแรงแบบสามแนวแกนสำหรับการต่อฟ่วงสามจุดของรถแทรกเตอร์เกษตรขนาดเล็ก. การประชุมวิชาการสมาคมวิศวกรรมเกษตรแห่งประเทศไทยครั้งที่ 14 ประจำปี 2556 TATE 07, โรงแรมหัวหินแกรนด์แอนด์พลาซ่าจ. ประจวบคีรีขันธ์. 1-4 เมษายน 2556.



การพัฒนาเครื่องมือวัดแรงแบบสามแนวแกนสำหรับการต่อพ่วงสามจุด ของรถแทรกเตอร์เกษตรขนาดเล็ก

Development of a Triaxial Dynamometer for Three-Point Hitch on a Small-Scale Agricultural Tractor

*กวี คงมัน, พยุงศักดิ์ จุลยุเสณ, ศธา วาทกิจ และ จรูญศักดิ์ สมพงษ์

สาขาวิชาวิศวกรรมเกษตร สำนักวิชาวิศวกรรมศาสตร์ มหาวิทยาลัยเทคโนโลยีสุรนารี

111 ถนนมหาวิทยาลัย ตำบลสุรนารี อำเภอเมือง จังหวัดนครราชสีมา 30000

ติดต่อผู้เขียน: กวี คงมัน (k.khongman@sut.ac.th)

บทคัดย่อ

เครื่องมือวัดแรงแบบ extended circular ring (ECR) เป็นอุปกรณ์วัดแรงและโมเมนต์ในงานวิจัยทางวิศวกรรมเกษตรเพราะสามารถวัดแรงกระทำในสี่แนวแกนได้อย่างอิสระต่อกัน ในงานวิจัยนี้ เครื่องมือวัดแรงแบบ ECR สามแกน ถูกออกแบบให้สามารถวัดแรงกระทำที่จุดต่อพ่วงสามจุดระหว่างรถแทรกเตอร์เกษตรและเครื่องมือเกษตรได้ทั้งสามแนวแกน แรงทั้งสามแนวแกนที่กระทำกับจุดต่อพ่วงสามารถหาได้จากความสัมพันธ์ระหว่างแรงและความเครียดที่เกิดขึ้นในเครื่องมือวัดแรงแบบ ECR สามแกน การกระจายตัวของความเครียดบนเครื่องมือวัดแรงแบบ ECR สามแกน ถูกวิเคราะห์โดยใช้วิธีทางไฟไนต์เอลิเมนต์ เพื่อตรวจสอบความแข็งแรงและหาตำแหน่งที่เปราะบางในการติดตั้งมาตรวัดความเครียด เครื่องมือวัดแรงแบบ ECR สามแกนสามารถใช้งานกับรถแทรกเตอร์ใน category I ซึ่งมีค่าแรงในแนวราบสูงสุดไม่เกิน 20 กิโลนิวตัน งานวิจัยนี้เหมาะในการติดตั้งมาตรวัดความเครียดของการวัดแรงในแนวราบ แรงในแนวตั้ง และแรงในแนวข้าง คือ 58°, 25° และ 25° ตามลำดับ การสอบเทียบเครื่องมือวัดแรงแบบ ECR สามแกน สำหรับการวัดแรงบนแขนบน แขนล่างซ้าย และแขนล่างขวา ถูกทำในห้องปฏิบัติการ ผลการสอบเทียบเครื่องมือวัดแรงแบบ ECR สามแกน ทั้งสามตัวมีค่า cross sensitivities สูงสุด 8.35%, 2.74% และ 3.07% ตามลำดับ เครื่องมือวัดแรงแบบ ECR สามแกนสามารถนำไปใช้วัดแรงกระทำที่จุดต่อพ่วงระหว่างรถแทรกเตอร์เกษตรและเครื่องมือเกษตรได้อย่างถูกต้อง

คำหลัก: เครื่องมือวัดแรงแบบสามแนวแกน; ไฟไนต์เอลิเมนต์; extended circular ring

1. บทนำ

แรงที่กระทำระหว่างดินและเครื่องมือเกษตรเป็นตัวแปรที่สำคัญสำหรับการออกแบบและพัฒนาเครื่องมือเกษตรให้มีประสิทธิภาพสูง แรงนี้มีผลโดยตรงต่อความสามารถของรถแทรกเตอร์ในด้านต่างๆ เช่น ความสามารถในการฉุดลาก

เสถียรภาพ และการบังคับเลี้ยว เป็นต้น แรงที่กระทำต่อจุดพ่วงระหว่างรถแทรกเตอร์เกษตรและเครื่องมือเกษตรประกอบด้วยแรงย่อยสามแรง คือ แรงในแนวราบหรือแรงฉุดลาก (horizontal force or draft force) แรงในแนวตั้ง (vertical force) และแรงด้านข้าง (side force) แรงฉุดลากส่งผล

โดยตรงต่อความสามารถในการดูดลากของรูดแทรกเตอร์ แรงในแนวตั้งทำให้มีการถ่ายน้ำหนัก (weight transfer) จากเครื่องมือเกษตรไปยังรูดแทรกเตอร์ซึ่งจะส่งผลต่อความสามารถในการดูดลากและเสถียรภาพของรูดแทรกเตอร์ [1] ส่วนแรงในแนวด้านข้างส่งผลต่อการบังคับเลี้ยวของรูดแทรกเตอร์ การวัดแรงทั้งสามนี้สามารถวัดได้ที่จุดต่อพ่วงระหว่างรูดแทรกเตอร์เกษตรกับเครื่องมือเกษตรซึ่งมีลักษณะการต่อพ่วงแตกต่างกันไปตามลักษณะการใช้งาน ได้แก่ คันลาก (drawbar) หรือ แขนพ่วง (link)

เครื่องมือวัดแรงแบบ extended octagonal ring (EOR) เป็นอุปกรณ์ที่นิยมสำหรับวัดแรงและโมเมนต์ในงานวิจัยทางวิศวกรรมเกษตรเพราะสามารถวัดแรงกระทำในแต่ละแนวแกนได้อย่างอิสระต่อกัน แต่ข้อจำกัดของเครื่องมือวัดแรงแบบ EOR คือ ปรากฏมาจากทฤษฎีของเครื่องมือวัดแรงแบบ ECR [2] และสามารถวัดแรงได้เพียงสองแนวแกน ดังนั้น เพื่อให้การวัดแรงถูกต้องตามทฤษฎีและสามารถวัดแรงที่กระทำต่อจุดพ่วงแบบสามจุดระหว่างรูดแทรกเตอร์เกษตรและเครื่องมือเกษตรได้ทั้งสามแนวแกน เครื่องมือวัดแรงแบบ ECR สามแกน จึงถูกพัฒนาขึ้น

เครื่องมือเกษตรแบบพ่วงสามจุดเป็นเครื่องมือที่เกษตรกรในประเทศไทยนิยมใช้งาน งานวิจัยนี้มีแนวคิดที่จะสร้างเครื่องมือสำหรับวัดแรงกระทำที่จุดพ่วงระหว่างรูดแทรกเตอร์และเครื่องมือเกษตรเพื่อใช้เป็นข้อมูลสำหรับนักวิจัยในการออกแบบและพัฒนาเครื่องจักรกลเกษตรให้เหมาะสมกับสภาพการทำกรเกษตรของประเทศ

2. ทบทวนวรรณกรรม

การวัดแรงกระทำระหว่างรูดแทรกเตอร์และเครื่องมือเกษตรแบบพ่วงลาก ทำได้โดยการใช้เครื่องมือวัดแรงแบบสปริงหรือไฮดรอลิกเชื่อมต่อระหว่างรูดแทรกเตอร์และเครื่องมือเกษตร แต่ค่าแรงที่อ่านได้อาจจะมีความแปรปรวนและยากต่อการสังเกตและจดบันทึก สำหรับการวัดแรงกระทำระหว่างรูดแทรกเตอร์และเครื่องมือเกษตรแบบพ่วงสามจุด สามารถกระทำได้โดยการใช้รูดแทรกเตอร์คันหนึ่งลากรูดแทรกเตอร์อีกคันหนึ่งที่ต่อพ่วงกับเครื่องมือเกษตร โดยติดเครื่องมือวัดแรงไว้ระหว่างรูดแทรกเตอร์ทั้งสอง ผลต่างของแรงที่วัดได้ของรูดแทรกเตอร์คันหลังดูดลากเครื่องมือเกษตรโดยเครื่องมือถูกยกขึ้นจากพื้นดินคือ ค่าแรงกระทำระหว่างรูดแทรกเตอร์คันหลังและเครื่องมือเกษตร แต่การวัดแรงที่ต้องการทราบค่าแรงที่แกนลากทั้งสามแกนอย่างละเอียด จำเป็นต้องใช้เครื่องมือวัดแรงแบบพ่วงสามจุด

เครื่องมือวัดแรงแบบพ่วงสามจุดนี้นักวิจัยมักต้องสร้างขึ้นเองเมื่อต้องการทดสอบความต้องการแรงดูดลากของเครื่องมือเกษตร ซึ่งเครื่องมือวัดแรงแต่ละชิ้นถูกออกแบบมาให้สอดคล้องและตอบสนองต่อสภาพการใช้งานของเครื่องมือเกษตรในพื้นที่การเกษตรนั้น ๆ [3-5] จากการทบทวนงานวิจัยพบว่า งานวิจัยเกี่ยวกับการออกแบบเครื่องมือวัดแรงแบบพ่วงสามจุดวัดแรงสองแนวแกนมีจำนวนมาก ปัจจุบันนักวิจัยเริ่มให้ความสนใจกับเครื่องมือวัดแรงแบบพ่วงสามจุดวัดแรงสามแนวแกนซึ่งพัฒนามาจากการวัดแรงแบบสองแนวแกนมากขึ้น [6-8] เนื่องจากสามารถให้รายละเอียดของแรงในทุก ๆ มิติของแรง ส่งผลให้การออกแบบเครื่องมือ

เกษตรกรมีความแม่นยำมากขึ้น ส่งผลต่อการพัฒนา
ภาคการเกษตรของประเทศ

3. วัสดุและวิธีการ

3.1 ข้อมูลพื้นฐานสำหรับการออกแบบเครื่องมือวัด

แรงแบบ ECR สามแกน

เครื่องมือวัดแรงแบบ ECR สามแกนถูกพัฒนา
มาจากเครื่องมือวัดแรงแบบ ECR ดังรูปที่ 1 (ก)
โดยนำเครื่องมือวัดแรงแบบ ECR สองตัวมาประกอบ
ใช้กันดังรูปที่ 1 (ข) เครื่องมือวัดแรงแบบ ECR
สามแกน ตัวที่ 1 (ติดตั้งกับรถแทรกเตอร์) ทำหน้าที่
วัดแรงจุดลากและแรงในแนวตั้ง ส่วนตัวที่ 2 (ติดตั้ง
กับเครื่องมือเกษตร) ทำหน้าที่วัดแรงด้านข้าง
เครื่องมือวัดแรงแบบ ECR สามแกน แต่ละตัว
สามารถรับแรงจุดลากสูงสุด (F_x) 10 kN, แรงใน
แนวตั้ง (F_y) 5 kN และแรงด้านข้าง (F_z) 1 kN



(ก)

(ข)

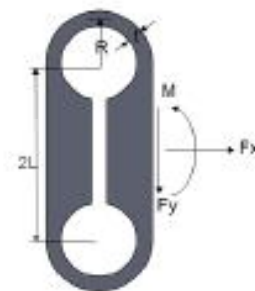
รูปที่ 1 (ก) เครื่องมือวัดแรงแบบ ECR

(ข) เครื่องมือวัดแรงแบบ ECR สามแกน

3.2 การออกแบบเครื่องมือวัดแรงแบบ ECR สาม แกน

เครื่องมือวัดแรงแบบ ECR สามแกน ถูก
ออกแบบโดยใช้ทฤษฎีของเครื่องมือวัดแรงแบบ
ECR ซึ่งเป็นทรานสดิวเซอร์วัดแรงชนิดหนึ่ง
ที่สามารถวัดแรงสองแนวแกนได้อิสระต่อกัน สำหรับ
งานวิจัยนี้เครื่องมือวัดแรงแบบ ECR ถูกสร้างขึ้น

เพื่อวัดแรงกระทำที่ตำแหน่งหูพวงระหว่างอุปกรณ์
การเกษตร โดยแรงที่วัดได้คือแรงในแนวราบซึ่งอยู่
ในแนวการเคลื่อนที่ของตัวรถ (F_x) และแรงใน
แนวตั้ง (F_y) ดังรูปที่ 2



รูปที่ 2 แรงและโมเมนต์ที่กระทำบนเครื่องมือวัด
แรงแบบ ECR

การออกแบบเครื่องมือวัดแรงแบบ ECR
สามารถคำนวณได้โดยใช้หลักการศาสตร์เบื้องต้น
เมื่อพิจารณาสมการโมเมนต์ดัด จะได้ว่าความเค้น
ดัด (bending stress) บนผิวของอุปกรณ์วัดแรง
แบบ ECR มีค่าดังสมการ

$$\sigma = \frac{Mc}{I} \quad (1)$$

ซึ่ง σ คือ ความเค้นดัด, MPa

M คือ โมเมนต์ดัด, N-mm

c คือ ระยะครึ่งหนึ่งของความหนา, mm

I คือ โมเมนต์ความเฉื่อย, mm⁴

เมื่อพิจารณาความเค้นดัดที่เกิดขึ้นบนผิว
ของเครื่องมือวัดแรงแบบ ECR เป็นรูปสี่เหลี่ยม

$$\left(c = \frac{t}{2}, I = \frac{br^3}{12}\right) \text{ จะได้}$$

$$\sigma = \frac{6M_x}{br^2} \quad (2)$$

โดยที่ M_x คือ โมเมนต์ดัดที่มุมใดๆ, N-mm

b คือ ความกว้างของ ECR, mm

t คือ ความหนาของ ECR, mm

การออกแบบเครื่องมือวัดแรงจะพิจารณาจากค่าโมเมนต์ดัด (M_0) ซึ่งจะมีค่าแตกต่างกันตามรูปร่างของเครื่องมือวัดแรง สำหรับเครื่องมือวัดแรงแบบ ECR สามารถคำนวณโดยมีพื้นฐานเบื้องต้นมาจากสมการของ Hoag [9] โดยใช้เทคนิคเกี่ยวกับค่าพลังงานความเครียดในการวิเคราะห์โมเมนต์ดัดในหน้าตัดของ ECR ซึ่งต่อมา McLaughlin [2] พบว่ามีข้อผิดพลาดบางประการ จึงได้เสนอสมการเพื่อปรับแก้ข้อผิดพลาดของโมเมนต์ดัดในหน้าตัดของ ECR นั้น ๆ โดยค่าโมเมนต์ดัดที่มุม ϕ ภายใต้แรงกระทำของแรง 2 แรง คือ F_x และ F_y แสดงดังสมการต่อไปนี้

$$\left[\begin{array}{l} M_\phi - \frac{F_x R}{2} \left(\frac{2}{\pi} - \sin \phi \right) + \frac{F_y R}{2} \cos \phi \\ M_0 \left[\left(2 + \frac{R\pi}{2L} \right) - \left(\frac{2R}{L} + \pi \right) \sin \phi \right] \\ \left(8 + \frac{R\pi}{L} + \frac{2L\pi}{R} \right) \end{array} \right] : 0 < \phi < \pi \quad (3)$$

$$\left[\begin{array}{l} M_\phi - \frac{F_x R}{2} \left(\frac{2}{\pi} + \sin \phi \right) - \frac{F_y R}{2} \cos \phi \\ M_0 \left[\left(2 + \frac{R\pi}{2L} \right) - \left(\frac{2R}{L} + \pi \right) \sin \phi \right] \\ \left(8 + \frac{R\pi}{L} + \frac{2L\pi}{R} \right) \end{array} \right] : \pi < \phi < 2\pi \quad (4)$$

โดยที่ M_0 คือ โมเมนต์ภายนอก, N-mm

F_x คือ แรงในแนวราบ, N

F_y คือ แรงในแนวตั้ง, N

ϕ คือ มุมที่วัดตามเข็มนาฬิกาโดยเริ่มจาก

ทางด้านขวาของวงแหวน, rad

R คือ รัศมีเฉลี่ยของวงแหวนถึงจุด

ศูนย์กลางวงกลม, mm

L คือ ระยะครึ่งหนึ่งระหว่างจุดศูนย์กลางวงกลมทั้งสอง, mm

ความสัมพันธ์ระหว่างความเค้นและความเครียดในช่วงขีดจำกัดความยืดหยุ่นของวัสดุ

เหนียวสามารถหาได้จาก $\sigma = \epsilon E$ ดังนั้นค่าความเครียดที่เป็นผลมาจากแรง F_x และแรง F_y สามารถคำนวณได้จาก

$$\epsilon = \frac{6M_\phi}{Ebt^2} \quad (5)$$

โดยที่ E คือ โมดูลัสความยืดหยุ่น, N/mm²

ความหนาของเครื่องมือวัดแรงแบบ ECR สามารถคำนวณได้จาก

$$t = \sqrt{\frac{6M_\phi}{Eb\epsilon}} \quad (6)$$

3.3 วิธีไฟไนต์เอลิเมนต์

3.3.1 การกำหนดเงื่อนไขการจำลองสถานการณ์

วิธีไฟไนต์เอลิเมนต์ถูกนำมาใช้เพื่อตรวจสอบความแข็งแรง และเลือกตำแหน่งติดตั้งมาตรวัดความเครียดที่เหมาะสม โดยพิจารณาจากการกระจายตัวของความเครียดในช่วงขีดจำกัดยืดหยุ่นเชิงเส้น (linear elastic) การขึ้นรูปเครื่องมือวัดแรงแบบ ECR สามแกน ทำโดยใช้โปรแกรม Solid Works จากนั้นใช้โปรแกรม ANSYS เพื่อแบ่งเมชและวิเคราะห์ผล ดังรูปที่ 3



รูปที่ 3 การแบ่งเมชด้วยโปรแกรม ANSYS

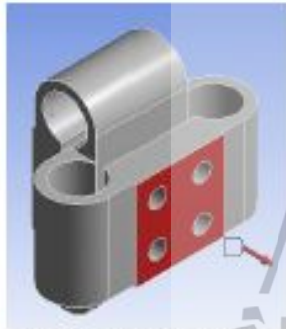


รูปที่ 4 ตำแหน่งจับยึดของเครื่องมือวัดแรงแบบ

ECR สามแกน

ตำแหน่งการจับยึดอยู่ด้านซ้ายของเครื่องมือวัดแรงแบบ ECR สามแกน (ติดกับรถแทรกเตอร์) ตั้งรูปที่ 4 ลักษณะการจับยึดเป็นแบบยึดแน่น (fixed) บนหน้าตัด $80 \times 80 \text{ mm}^2$

ตำแหน่งการให้แรงทั้งแกน x, y และ z จะให้ที่ตำแหน่งจุดพ่วงจริงซึ่งอยู่ห่างจากพื้นที่หน้าตัดขนาด $80 \times 80 \text{ mm}^2$ ทางด้านขวามือของเครื่องมือวัดแรงสามแกนแบบ ECR เป็นระยะ 57 mm ดังรูปที่ 5



รูปที่ 5 ตำแหน่งการให้แรง

3.3.2 การตรวจสอบความแข็งแรง

เครื่องมือวัดแรงแบบ ECR สามแกน ถูกสร้างขึ้นจากเหล็กเหนียว S50C มีคุณสมบัติที่จุดตรวจประมาณ 375 MPa ตรวจสอบความแข็งแรงที่ค่าแรงสูงสุด $F_x = 10 \text{ kN}$, $F_y = 5 \text{ kN}$ และ $F_z = 1 \text{ kN}$ โดยให้แรงทั้งสามพร้อมกันที่ตำแหน่งจุดพ่วงจริง

3.3.3 การกระจายตัวของความเครียดและตำแหน่งติดตั้งมาตรวัดความเครียด

พื้นผิวของเครื่องมือวัดแรงแบบ ECR มีลักษณะเป็นผิวโค้ง ดังนั้นตำแหน่งที่จะพิจารณาความเครียดต้องพิจารณาจากความเครียดสัมผัส (tangential strain) ซึ่งสามารถพิจารณาได้จากสมการ

$$\varepsilon_{11} = \frac{\varepsilon_x + \varepsilon_y}{2} + \frac{\varepsilon_x - \varepsilon_y}{2} \cos 2\theta + \frac{\gamma_{xy}}{2} \sin 2\theta \quad (7)$$

$$\varepsilon_{12} = \frac{\varepsilon_x + \varepsilon_z}{2} + \frac{\varepsilon_x - \varepsilon_z}{2} \cos 2\theta + \frac{\gamma_{xz}}{2} \sin 2\theta \quad (8)$$

โดยที่ ε_{11} คือ ค่าความเครียดสัมผัสของเครื่องมือวัดแรงแบบ ECR สามแกน (ติดตั้งแนวตั้ง), $\mu\varepsilon$

ε_{12} คือ ค่าความเครียดสัมผัสของเครื่องมือวัดแรงแบบ ECR สามแกน (ติดตั้งแนวนอน), $\mu\varepsilon$

ε_x คือ ค่าความเครียดในแนวแกน x, $\mu\varepsilon$

ε_y คือ ค่าความเครียดในแนวแกน y, $\mu\varepsilon$

ε_z คือ ค่าความเครียดในแนวแกน z, $\mu\varepsilon$

γ_{xy} คือ ค่าความเครียดเฉือนในระนาบ xy,

$\mu\varepsilon$

γ_{xz} คือ ค่าความเครียดเฉือนในระนาบ xz,

$\mu\varepsilon$

θ คือ ค่ามุมระหว่างแกน x กับตำแหน่งที่วัดความเครียด (ทวนเข็มนาฬิกา), deg

การติดตั้งมาตรวัดความเครียด ใช้มาตรวัดความเครียดความต้านทาน 120 โอห์ม ต่อกันแบบวงจรรีโวลโดรน เครื่องมือวัดแรงแบบ ECR สามแกน แต่ละตัวประกอบด้วย 3 วงจร คือวงจรวัดแรงจุดลาก (V_d), วงจรวัดแรงในแนวตั้ง (V_v) และวงจรวัดแรงตัวถัง (V_t) เมื่อติดตั้งเสร็จเรียบร้อยเครื่องมือวัดแรงแบบ ECR สามแกน แสดงดังรูปที่ 6



รูปที่ 6 เครื่องมือวัดแรงแบบ ECR สามแกน

3.4 การสอบเทียบในห้องปฏิบัติการ

การสอบเทียบเครื่องมือวัดแรงแบบ ECR สามแกน ทำในห้องปฏิบัติการ อาคารจักรกลเกษตรฯ ฟาร์มมหาวิทยาลัยเทคโนโลยีสุรนารี โดยติดตั้งบน

กระชงคิน ตำแหน่งที่ให้แรงเป็นตำแหน่งเดียวกันกับตำแหน่งที่ติดตั้งหัวฟ่งเพื่อใช้งานจริง การสอบเทียบทำโดยให้แรงในแนวแกน x, y และ z ทีละแนวแกน โดยใช้เครื่อง Yokogawa MW100 ในการขยายค่าสัญญาณความเครียดดังรูปที่ 7



(ก)



(ข)

รูปที่ 7 (ก) แสดงตำแหน่งการสอบเทียบ

(ข) แสดงอุปกรณ์การเก็บข้อมูล

4. ผลการทดสอบและการวิเคราะห์ข้อมูล

4.1 การออกแบบเครื่องมือวัดแรงแบบ ECR สามแกน และการตรวจสอบความแข็งแรง

เครื่องมือวัดแรงแบบ ECR สามแกน ถูกสร้างจากเหล็กเหนียว S50C ซึ่งมีค่าความต้านแรงดึงคราก (yield strength) ประมาณ 375 MPa และมีค่าโมดูลัสความยืดหยุ่นเท่ากับ 207 GPa ดังนั้นความเครียดที่จุดครากมีค่าประมาณ 1,800 $\mu\epsilon$ เมื่อต้องการออกแบบเครื่องมือวัดแรงแบบ ECR สามแกน ให้มีค่าความปลอดภัยที่เพียงพอสำหรับการใช้งาน จึงกำหนดค่าความปลอดภัย

เท่ากับ 1.8 ดังนั้นความเครียดออกแบบสูงสุดมีค่าเท่ากับ 1,000 $\mu\epsilon$ ขนาดของเครื่องมือวัดแรงแบบ ECR สามแกนสามารถหาได้จากค่าการกำหนดค่า R, L และ b จากนั้นคำนวณหาค่าความหนา t โดยที่ค่า R จะส่งผลทำให้อุปกรณ์ต่อฟ่งเลื่อนออกจากตำแหน่งเดิมไปทางด้านหลังของรอกแทรกเตอร์มากขึ้น ส่วนค่า L และ b มีผลต่อขนาดของพื้นที่สำหรับการจับยึดเครื่องมือวัดแรงแบบ ECR สามแกน กับโครงสร้าง และเมื่อต้องการให้ความเค้นเป็นไปตามทฤษฎีผนังบาง (thin wall theory) จะต้องให้สัดส่วน $R/t \geq 3$ เมื่อแรงในแนวราบ (F_x) เท่ากับ 10 kN แรงในแนวตั้ง (F_y) เท่ากับ 5 kN และโมเมนต์ภายนอก (M_0) เท่ากับ -570 N-m ทิศทางของแรงและโมเมนต์แสดงดังรูปที่ 2 ดังนั้นเมื่อเลือกค่า R = 24 mm, L = 60 mm และ b = 80 mm สามารถคำนวณขนาดของเครื่องมือวัดแรงแบบ ECR สามแกน โดยใช้สมการที่ (6) ได้ดังนี้

Dimension	mm
ความหนา (t)	8
รัศมีเฉลี่ย (R)	24
ระยะระหว่างจุดศูนย์กลางของวงแหวนทั้งสอง (2L)	120
ความกว้าง (b)	80

ความแข็งแรงของเครื่องมือวัดแรงแบบ ECR ถูกตรวจสอบโดยการจำลองสถานการณ์ด้วยการกำหนดแรงในแนวราบเท่ากับ 10 kN แรงในแนวตั้งเท่ากับ 5 kN และแรงในแนวตั้งข้างเท่ากับ 1 kN กระทำที่ตำแหน่งใช้งานจริง พบว่า ค่าความเครียดสูงสุดที่เกิดขึ้นบนเครื่องมือวัดแรงแบบ ECR สามแกนมีค่าเท่ากับ 873.3 $\mu\epsilon$ ดังนั้นเครื่องมือวัดแรงนี้สามารถนำไปใช้งานได้อย่างปลอดภัย

4.2 ตำแหน่งที่เหมาะสมในการติดตั้งมาตรวัด ความเครียด

จากการพิจารณา ε_x , ε_y และ γ_{xy} ของ
เครื่องมือวัดแรงแบบ ECR สามแกน (ตัวที่ถูกติดตั้ง
แนวตั้งดังรูปที่ 2 (ข)) เมื่อให้แรงในแนวแกน x และ
y ที่ละแนวแกนจากนั้นคำนวณค่าความเค้นสัมพันธ์
โดยใช้สมการที่ 7 พบว่าตำแหน่งที่เหมาะสมในการ
ติดตั้งมาตรวัดความเครียดเพื่อวัดแรงในแนวแกน x
และ y คือ 58° และ 25° ตามลำดับ

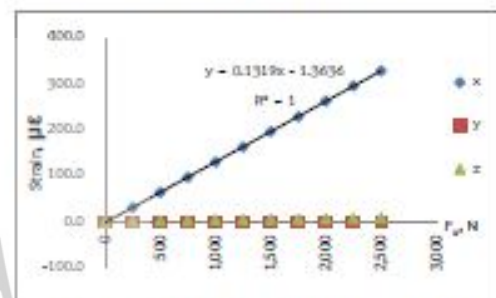
และเมื่อพิจารณา ε_x , ε_z และ γ_{xz} ของ
เครื่องมือวัดแรงแบบ ECR สามแกน (ตัวที่ถูกติดตั้ง
แนวนอนดังรูปที่ 2 (ข)) เมื่อให้แรงในแนวแกน x
และ z ที่ละแนวแกนจากนั้นคำนวณค่าความเค้น
สัมพันธ์โดยใช้สมการที่ 8 พบว่าตำแหน่งที่เหมาะสม
ในการติดตั้งมาตรวัดความเครียดเพื่อวัดแรงใน
แนวแกน z คือ 25°

4.3 การสอบเทียบในห้องปฏิบัติการ

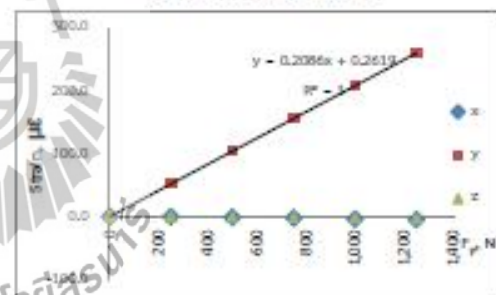
รูปที่ 8, 9 และ 10 แสดงผลการสอบเทียบ
เครื่องมือวัดแรงแบบ ECR สามแกน (แขนล่างขวา)
เมื่อให้แรงที่ละแนวแกนในแนวแกน x, y และ z
ตามลำดับ ส่วนผลการสอบเทียบของเครื่องมือวัด
แรงแบบ ECR สามแกน ตัวอื่นๆ แสดงในตารางที่ 1

จากรูปที่ 8, 9 และ 10 แสดงให้เห็นว่า
เครื่องมือวัดแรงแบบ ECR สามแกนที่ถูกสร้างขึ้น
สามารถวัดแรงแต่ละแนวแกนได้อย่างถูกต้อง
แม่นยำ เพราะมีค่า cross sensitivities ต่ำ (ดัง
ตารางที่ 1) และสมการการสอบเทียบมีค่า
สัมประสิทธิ์การตัดสินใจสูง ($R^2=1$) แต่ด้วยข้อจำกัด
ของอุปกรณ์ใช้ในการสอบเทียบ ส่งผลให้แรงที่ใช้
สำหรับการสอบเทียบยังไม่ครอบคลุมช่วงการใช้งาน
(ประมาณ 25% ของแรงที่ใช้ออกแบบ)

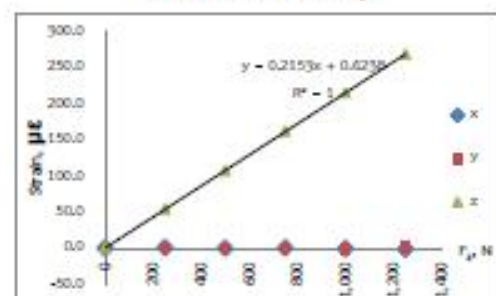
จากการวิเคราะห์ข้อมูล ค่า cross
sensitivities (แกน x และ z) ของเครื่องมือวัดแรง
แบบ ECR สามแกน (แขนบน) เมื่อให้แรงใน
แนวแกน y มีค่าสูงคือ 4.81% และ 8.35%
ตามลำดับ สาเหตุอาจเกิดมาจากตำแหน่งในการ
ติดตั้งมาตรวัดความเครียดคลาดเคลื่อน



รูปที่ 8 ความสัมพันธ์ระหว่างแรงและความเครียด
เมื่อให้แรงในแนวแกน x



รูปที่ 9 ความสัมพันธ์ระหว่างแรงและความเครียด
เมื่อให้แรงในแนวแกน y



รูปที่ 10 ความสัมพันธ์ระหว่างแรงและความเครียด
เมื่อให้แรงในแนวแกน z

ตารางที่ 1 สมการการสอบเทียบและค่า cross sensitivities ของเครื่องมือวัดแรงแบบ ECR สามแกน สำหรับการวัดแรงบนแขนบน แขนล่างซ้าย และแขนล่างขวา

ตำแหน่ง ECR	แกนที่ให้แรง	สมการการสอบเทียบ	% cross sensitivities		
			x	y	z
ECR (แขนบน)	x	$\epsilon_x - 0.1183F_x - 1.7864$	-	1.09	2.31
	y	$\epsilon_y - 0.2017F_y - 0.8381$	4.81	-	8.35
	z	$\epsilon_z - 0.2030F_z + 0.5048$	3.34	2.52	-
ECR (แขนล่างซ้าย)	x	$\epsilon_x - 0.1256F_x - 0.3409$	-	1.98	0.57
	y	$\epsilon_y - 0.2038F_y - 0.2048$	1.14	-	2.74
	z	$\epsilon_z - 0.2100F_z + 0.3524$	2.43	0.99	-
ECR (แขนล่างขวา)	x	$\epsilon_x - 0.1319F_x - 1.3636$	-	0.31	3.07
	y	$\epsilon_y - 0.2086F_y + 0.2619$	1.77	-	1.07
	z	$\epsilon_z - 0.2153F_z + 0.4238$	0.48	0.65	-

5. สรุปผล

1. เครื่องมือวัดแรงสามแนวแกนแบบ ECR นี้ ถูกออกแบบตามหลักทฤษฎี [2] และสามารถวัดแรงที่ตำแหน่งจุดพ่วงได้ครบทั้งสามแนวแกน คือแรงในแนวราบ แรงในแนวตั้ง และแรงด้านข้าง

2. ตำแหน่งการให้แรงของการจำลองสถานการณ์และการสอบเทียบ พบว่าตำแหน่งต่อพ่วงจริง ส่งผลให้ได้ตำแหน่งติดตั้งมาตรวัดความเครียดที่เหมาะสมที่สุดสำหรับการวัดแรงในแนวแกน x, y และ z คือ 58°, 25° และ 25° ตามลำดับ

3. วิธีไฟไนต์เอลิเมนต์ถูกนำมาใช้เพื่อช่วยวิเคราะห์หาตำแหน่งที่เหมาะสมในการติดตั้งมาตรวัดความเครียด ส่งผลให้เครื่องมือวัดแรงแบบ ECR สามแกน ทั้งสามตัว มีค่า cross sensitivities ต่ำ

6. เอกสารอ้างอิง

- [1] Chen, Y., McLaughlin, N.B. and Tessier, S., (2007). Double extended octagonal ring (DEOR) dynamometer, Soil & Tillage Research, vol. 93(2), pp. 462-471.
- [2] McLaughlin, N.B., (1996). Correction of an error in Equations for Extended Ring Transducers, Transactions of the ASAE, vol. 39, pp. 443-444.
- [3] Alimardani, R., Fazel, Z., Akram, A., Mahmoudi, A. and Varnamkhasti, M.G., (2008). Design and development of a three-point hitch dynamometer. J. of Agricultural Technology, vol. 4(1), pp. 37-52.
- [4] Kheiralla, A.F., Yahya, A., Zohadie, M. and Ishak, W., (2003). Design and development of a three-point auto dynamometer for an agricultural tractor,

ASEAN Journal on Science and Technology for Development, vol. 20(3&4), pp. 271-288.

[5] Reece, A.R., (1961). A three point linkage dynamometer for mounted implements, *Journal of Agricultural Engineering Research* vol. 9, pp. 252-258.

[6] Godwin, R.J., Reynolds, A.J., O'Dogherty, M.J. and Al Ghazal, A.A., (1993). A Triaxial Dynamometer for Force and Management Measurement on Tillage Implements, *J. of Agricultural Engineers Research*, vol. 55, pp. 189-205.

[7] Watyotha, C. and Salokhe, V.M., (2001). Development of a data acquisition system for measuring the characteristics of real time forces by cage wheels. *J. of Terramechanics*, vol. 38, pp. 201-210.

[8] Parish, P.N., Salakha, V.M., Tanya N. and Peeyush S., (2010). Performance of free rolling and powered tillage discs, *Soil & Tillage Research*, vol. 109, pp. 87-93.

[9] Hoag, D.L. and Yoerger, R.R., (1973). Design and analysis of load rings, ASAE Paper No. 73-5548.

[10] Godwin, R.J., (1975). An Extended Octagonal Ring Transducer for Use in Tillage Studies, *J. of Agricultural Engineers Research*, vol. 20, pp. 347-352.

[11] O'Dogherty, M.J., (1996). The Design of Octagonal Ring Dynamometer, *J. of Agricultural Engineers Research*, vol. 63, pp. 9-18.

ประวัติผู้เขียน

นายทวี คงมั่น เกิดเมื่อวันที่ 19 เดือนตุลาคม พ.ศ. 2527 ณ จังหวัดชลบุรี สำเร็จการศึกษา ระดับชั้นมัธยมศึกษาจากโรงเรียนศรีราชา อำเภอศรีราชา จังหวัดชลบุรี ในปีการศึกษา 2545 และ สำเร็จการศึกษาระดับปริญญาตรีจากสำนักวิชาวิศวกรรมศาสตร์ สาขาวิชาวิศวกรรมเกษตร มหาวิทยาลัยเทคโนโลยีสุรนารี ในปีการศึกษา 2549 หลังจากสำเร็จการศึกษาได้เข้าทำงานใน มหาวิทยาลัยเทคโนโลยีสุรนารี ตำแหน่งผู้ช่วยสอนและวิจัยเป็นเวลา 1 ปี ต่อจากนั้นทำให้เกิด แรงจูงใจที่จะศึกษาต่อใน ระดับปริญญาโท ทางด้านวิศวกรรมเกษตร จึงได้เข้าศึกษาต่อในระดับ ปริญญาโท สาขาวิชาวิศวกรรมเกษตร สำนักวิชาวิศวกรรมศาสตร์ มหาวิทยาลัยเทคโนโลยีสุรนารี ในปี พ.ศ.2554 ในขณะที่ศึกษาอยู่ได้มีโอกาสเป็นผู้ช่วยสอนและวิจัยในสาขาวิชาวิศวกรรมเกษตร มหาวิทยาลัยเทคโนโลยีสุรนารี ซึ่งช่วยให้ผู้วิจัยได้นำประสบการณ์และความรู้ที่ได้จากการเป็น ผู้ช่วยสอนและวิจัยมาประยุกต์ใช้กับงานวิจัยได้เป็นอย่างดีจากการทำวิจัยนี้ ทำให้ผู้วิจัยมีความรู้ และความเข้าใจทางด้านเครื่องมือวัดแรงเป็นอย่างดีและมีผลงานนำเสนอในงานระดับชาติจำนวน 2 เรื่อง

