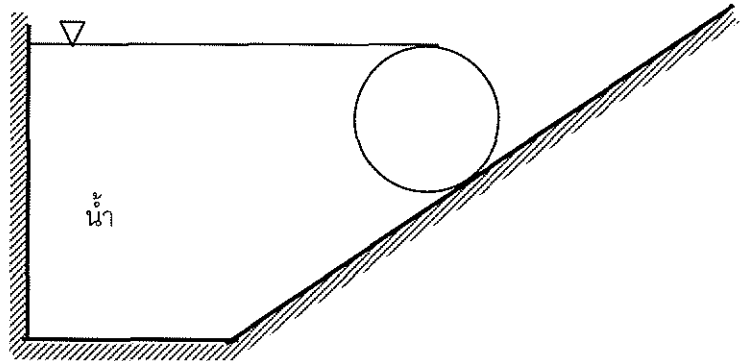
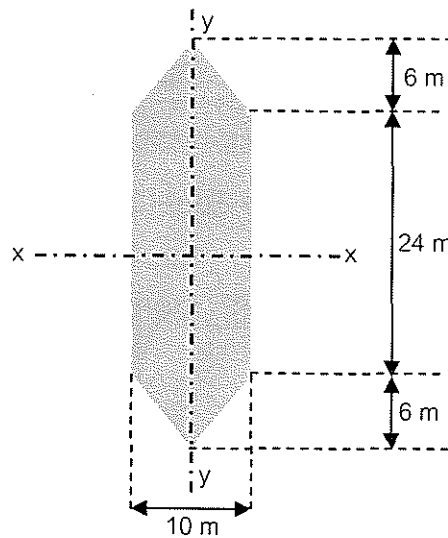


19. จากภาพ ทรงกระบอกขนาดเส้นผ่าศูนย์กลาง 4 m วางกั้นน้ำด้านข้างในถังเก็บน้ำ จงคำนวณหาขนาดของแรงประกอบในแนวระดับและแนวตั้ง



20. เรือลำหนึ่งหนัก 1000 ตัน มีพื้นที่ภาคตัดขวางตามแนวระดับผิวน้ำ ดังแสดงในภาพ จุดศูนย์กลางของการลอยตัวอยู่ต่ำกว่าระดับผิวน้ำ 2.0 m และจุดศูนย์กลางอยู่ต่ำกว่าผิวน้ำ 0.5 m จงคำนวณหาค่าความสูงของจุดศูนย์เสถียร เมื่อเรือโคลงรอบแกน y-y และเมื่อเรือกระดกรอบแกน x-x



บทที่ 3

จลนศาสตร์และสมการของของไหล

จลนศาสตร์ (Kinematics) เป็นแขนงวิชากลศาสตร์ที่กล่าวถึงการเคลื่อนที่ของสสาร โดยไม่พิจารณาสาเหตุของการเคลื่อนที่ที่เกิดจากแรงแม่เหล็กทำ ณ ที่นี้จะพิจารณาการเคลื่อนที่อันประกอบด้วย การเปลี่ยนตำแหน่ง ความเร็ว และความเร่ง สำหรับการเคลื่อนที่ในทางชลศาสตร์ หรือเรียกว่า การไหล (Flow) ซึ่งสามารถอธิบายการไหลโดยระบุสภาพของการไหลได้หลายวิธี เช่น การไหลแบบราบเรียบ (Laminar flow) หรือการไหลแบบปั่นป่วน (Turbulent flow) การไหลแบบคงตัว (Steady flow) หรือการไหลแบบไม่คงตัว (Unsteady flow) การไหลสม่ำเสมอ (Uniform flow) หรือการไหลไม่สม่ำเสมอ (Non-uniform flow) และการไหลแบบหมุนวน (Rotational flow) หรือการไหลแบบไม่หมุนวน (Irrotational flow) เป็นต้น

การไหลแบบราบเรียบ อนุภาคของของไหลจะเคลื่อนที่อย่างเป็นระเบียบมีลักษณะเหมือนเป็นชั้นบาง ๆ และมีการถ่ายเทโมเมนตัมระหว่างชั้นน้อยมาก

การไหลแบบปั่นป่วน อนุภาคของของไหลจะเคลื่อนที่อย่างไม่เป็นระเบียบ และมีการถ่ายเทโมเมนตัมระหว่างโมเลกุลของของไหลมาก

การไหลคงตัว (Steady flow) คือ การไหลที่มีสภาพการไหล ณ จุดใดจุดหนึ่งในของไหลคงที่ไม่แปรเปลี่ยนตามกาลเวลา ทั้งนี้ ณ ตำแหน่งอื่นอาจจะแตกต่างจากตำแหน่งนี้ได้ ซึ่งการไหลคงตัวจะเกิดขึ้นเฉพาะเมื่อการไหลเป็นแบบราบเรียบเท่านั้น

การไหลสม่ำเสมอ (Uniform flow) คือ การไหลที่มีความเร็ว ณ ทุก ๆ จุดในของไหลคงที่ทั้งขนาดและทิศทางที่เวลาใดเวลาหนึ่ง กล่าวคือ การไหลสม่ำเสมอมีสภาพการไหลที่ไม่แปรเปลี่ยนตามระยะทาง

สภาพการไหลโดยทั่ว ๆ ไป จะเกิดจากการผนวกการไหลเข้าด้วยกัน คือ

1. การไหลคงตัวแบบสม่ำเสมอ (Steady uniform flow) เช่น การไหลด้วยอัตราคงที่ผ่านท่อตรงที่ยาวมาก
2. การไหลคงตัวแบบไม่สม่ำเสมอ (Steady non-uniform flow) เช่น การไหลด้วยอัตราคงที่ผ่านท่อที่มีขนาดค่อย ๆ ขยายใหญ่ขึ้น
3. การไหลไม่คงตัวแบบสม่ำเสมอ (Unsteady uniform flow) เช่น การไหลในท่อตรงที่มีอัตราการไหลไม่คงที่
4. การไหลไม่คงตัวแบบไม่สม่ำเสมอ (Unsteady non-uniform flow) เช่น การไหลในอัตราไม่คงที่ผ่านท่อที่ค่อย ๆ ขยายใหญ่ขึ้น

3.1 รูปแบบการไหล (Flow pattern) ประกอบด้วย

เส้นการไหล (Streamline) คือ เส้นที่แสดงการเคลื่อนที่ของอนุภาคในสนามการไหล เมื่อพิจารณาเส้นการไหลของอนุภาคทั้งหมดก็จะได้เส้นการไหลจำนวนมาก ซึ่งรูปแบบการไหลที่มีเส้นการไหลประกอบกันจำนวนมากนี้ เรียกว่า สนามการไหล

ลำการไหล (Stream tube) คือ กลุ่มของเส้นการไหล

เส้นทางการไหล (Path line) คือ เส้นที่แสดงให้เห็นถึงทิศทางของความเร็วของอนุภาคใดอนุภาคหนึ่งในช่วงเวลานั้น

ในการไหลคงตัว เส้นการไหลและเส้นทางการไหลจะเป็นเส้นเดียวกัน เพราะอนุภาคเคลื่อนที่ตามเส้นการไหล และเส้นการไหลนี้ก็แสดงถึงทิศทางการเคลื่อนที่ของอนุภาคในเวลาเดียวกันด้วย ในทางตรงกันข้าม การไหลไม่คงตัวนั้นเวกเตอร์ความเร็วที่จุดต่าง ๆ จะเปลี่ยนแปลงไปตามเวลา เส้นการไหลจึงเปลี่ยนตำแหน่งไปเรื่อย ๆ ทำให้เส้นการไหลกับเส้นทางการไหลแตกต่างกันออกไป

ปริมาตรควบคุม (Control volume) คือ ขอบเขตปริมาตรจำกัดในสนามการไหลที่กำหนดขึ้น เพื่อพิจารณาคคุณสมบัติการไหลเฉพาะในปริมาตรควบคุมเท่านั้น โดยปริมาตรควบคุมสามารถนำมาเพื่อวิเคราะห์การไหลได้ คือ สมการสภาพต่อเนื่อง สมการโมเมนตัม และสมการพลังงาน

การไหลหนึ่งมิติ (One - dimensional flow) คือ การไหลตามเส้นการไหลใด ๆ ที่พิจารณาการเปลี่ยนแปลงคุณสมบัติการไหล เช่น ความดัน ความเร็ว และอื่น ๆ เฉพาะในทิศทางของเส้นการไหลเท่านั้น

การไหลสองมิติ (Two - dimensional flow) คือ การไหลที่มีการเปลี่ยนแปลงคุณสมบัติใน 2 ระนาบ เช่น การไหลผ่านฝาย

การไหลสามมิติ (Three-dimensional flow) คือ การไหลที่มีการเปลี่ยนแปลงสภาพทั้ง 3 แกน เป็นการไหลโดยทั่วไปตามธรรมชาติ

3.2 สมการต่อเนื่อง (Continuity equation)

อัตราการไหล (Flow rate หรือ Discharge) คือ ปริมาณของไหลที่ไหลผ่านพื้นที่หน้าตัดใด ๆ ที่กำหนด ต่อหนึ่งหน่วยเวลา ซึ่งอัตราการไหลมีอยู่ 3 ประเภท คือ

- 1) อัตราการไหลเชิงปริมาตร (Volume flow rate): Q มีสมการทั่วไป ดังนี้

$$Q = Av \tag{3.1}$$

เมื่อ A คือ พื้นที่หน้าตัดการไหล

v คือ ความเร็วเฉลี่ยของการไหล

หน่วยของอัตราการไหลในระบบ SI คือ m^3/s และในระบบอังกฤษ คือ ft^3/s

2) อัตราการไหลเชิงน้ำหนัก (Weight flow rate): Q_w มีสมการทั่วไป ดังนี้

$$Q_w = \gamma Q \tag{3.2}$$

เมื่อ γ คือ น้ำหนักจำเพาะของของไหล

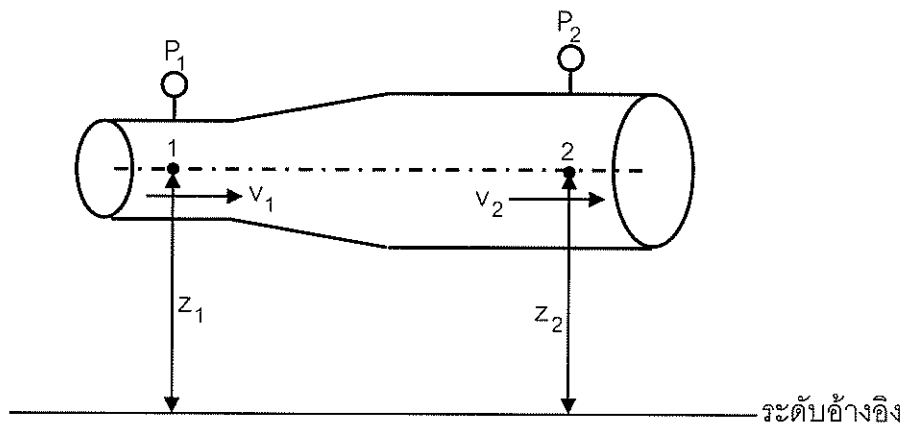
หน่วยของอัตราการไหลในระบบ SI คือ N/s และในระบบอังกฤษ คือ lb/s

3) อัตราการไหลเชิงมวล (Mass flow rate): Q_M มีสมการทั่วไป ดังนี้

$$Q_M = \rho Q = \rho A v \tag{3.3}$$

หน่วยของอัตราการไหลในระบบ SI คือ kg/s และในระบบอังกฤษ คือ slug/s

สมการการไหลต่อเนื่องในการไหลคงตัวมิติเดียว ดังภาพที่ 3.1 เป็นการประยุกต์ใช้หลักอนุรักษ์มวลสาร คือภายในขอบเขตจำกัดมวลสารจะไม่มีสูญหาย



ภาพที่ 3.1 สมการการไหลต่อเนื่องในการไหลคงตัวมิติเดียว

ดังนั้น $Q_{M1} = Q_{M2}$

$$\rho_1 A_1 v_1 = \rho_2 A_2 v_2$$

เนื่องจากของไหลไม่มีการเปลี่ยนคุณสมบัติ ดังนั้น $\rho_1 = \rho_2$

เพราะฉะนั้น อัตราการไหลเชิงปริมาตร สำหรับของไหลอัดไม่ได้ หรือมีความหนาแน่นคงที่ จะได้

$$Q_1 = Q_2 \tag{3.4}$$

สมการที่ 3.4 นี้ เรียกว่า สมการต่อเนื่อง

ตัวอย่าง 3.1 จากภาพที่ 3.1 ท่อมีเส้นผ่าศูนย์กลางที่หน้าตัด 1 และ 2 เท่ากับ 50 และ 100 mm ตามลำดับ น้ำที่อุณหภูมิ 70°C ไหลเข้าหน้าตัด 1 ด้วยความเร็ว 8 m/s จงหา (ก) ความเร็วที่หน้าตัด 2 (ข) อัตราการไหลเชิงปริมาตร (ค) อัตราการไหลเชิงน้ำหนัก และ (ง) อัตราการไหลเชิงมวล กำหนดให้ น้ำที่ 70°C มีน้ำหนักจำเพาะเท่ากับ $9.59 \frac{\text{kN}}{\text{m}^3}$ และความหนาแน่นเท่ากับ $978 \frac{\text{kg}}{\text{m}^3}$

วิธีทำ

(ก) จาก $Q_1 = Q_2$

$$A_1 v_1 = A_2 v_2$$

$$\frac{\pi}{4} (50 \text{ mm})^2 \left(8 \frac{\text{m}}{\text{s}} \right) = \frac{\pi}{4} (100 \text{ mm})^2 v_2$$

$$v_2 = 2 \text{ m/s}$$

ตอบ

(ข) จาก $Q = Av$

$$Q = \frac{\pi}{4} (50 \text{ mm})^2 \left(8 \frac{\text{m}}{\text{s}} \right) = 0.0157 \text{ m}^3 / \text{s}$$

ตอบ

(ค) จาก $Q_w = \gamma Q$

$$Q_w = \left(9.59 \frac{\text{kN}}{\text{m}^3} \right) \left(0.0157 \frac{\text{m}^3}{\text{s}} \right) = 0.151 \text{ kN/s}$$

ตอบ

(ง) จาก $Q_M = \rho Av = \rho Q$

$$Q_M = \left(978 \frac{\text{kg}}{\text{m}^3} \right) \left(0.0157 \frac{\text{m}^3}{\text{s}} \right) = 15.35 \text{ kg/s}$$

ตอบ

ตัวอย่าง 3.2 ในระบบท่ออากาศ ณ ความดัน 101.35 kPa อุณหภูมิ 40°C ท่อที่หน้าตัด 1 มีความเร็วเฉลี่ย 6.1 m/s และพื้นที่หน้าตัดสี่เหลี่ยมจัตุรัสมีความกว้าง เท่ากับ 30.5 cm และท่อหน้าตัดที่ 2 มีขนาดเส้นผ่าศูนย์กลาง 457 mm ความเร็วที่วัดได้เท่ากับ 4.57 m/s จงคำนวณหา (ก) ความหนาแน่นของอากาศ และ (ข) อัตราการไหลเชิงน้ำหนักในหน่วย N/s

กำหนดให้ ที่ความดัน 101.35 kPa และอุณหภูมิ 40°C อากาศมีความหนาแน่น 1.134 kg/m³ และน้ำหนักจำเพาะ 11.14 N/m³

วิธีทำ

เมื่อ $v_1 = 6.1 \text{ m/s}, A_1 = 30.5^2 \text{ cm}^2, v_2 = 4.57 \text{ m/s}, D_2 = 457 \text{ mm}$

(ก) จาก $Q_{M1} = Q_{M2}$

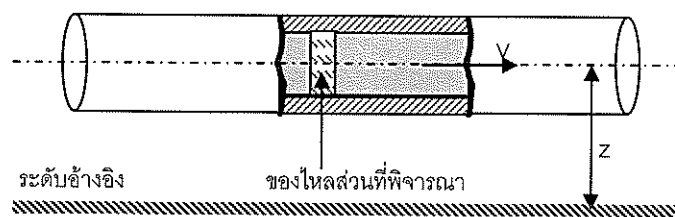
$$\rho_1 A_1 v_1 = \rho_2 A_2 v_2$$

$$\rho_2 = \frac{\rho_1 A_1 v_1}{A_2 v_2} = \frac{\left(1.134 \frac{\text{kg}}{\text{m}^3}\right) (30.5 \text{ cm})^2 \left(6.1 \frac{\text{m}}{\text{s}}\right)}{\left(\frac{\pi}{4} (45.7 \text{ cm})^2\right) \left(4.57 \frac{\text{m}}{\text{s}}\right)} = 0.858 \text{ kg/m}^3 \quad \text{ตอบ}$$

(ข) จาก $Q_w = \gamma Q = \gamma A_1 v_1 = \gamma A_2 v_2$

$$Q_w = \left(11.14 \frac{\text{N}}{\text{m}^3}\right) (30.5 \text{ cm})^2 \left(\frac{1 \text{ m}^2}{10^4 \text{ cm}^2}\right) \left(6.1 \frac{\text{m}}{\text{s}}\right) = 6.32 \text{ N/s} \quad \text{ตอบ}$$

3.3 สมการพลังงานและสมการเบอร์นูลลี (Energy equation and Bernoulli's equation)



ภาพที่ 3.2 สมการพลังงานในการไหลในท่อ

จากภาพที่ 3.2 เมื่อของไหลส่วนที่พิจารณา ไหลภายในท่อด้วยความเร็ว v สามารถพิจารณาพลังงานได้ 3 รูปแบบ ดังนี้

1. พลังงานศักย์ (Potential Energy; PE)

$$PE = wz \quad \text{เมื่อ } w \text{ คือ น้ำหนักของของไหล} \quad (3.5)$$

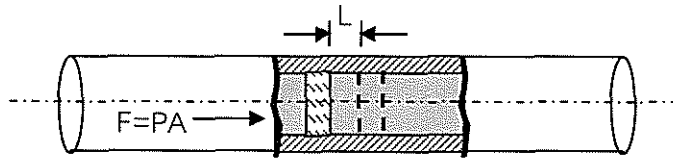
2. พลังงานจลน์ (Kinematic Energy; KE)

$$KE = \frac{wv^2}{2g} \tag{3.6}$$

3. พลังงานการไหล (Flow Energy; FE)

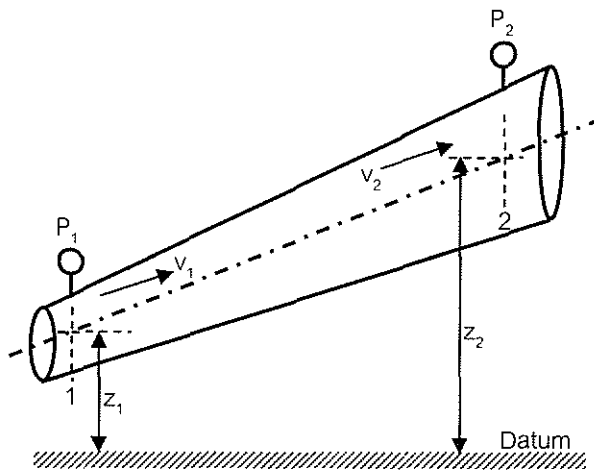
$$FE = \frac{wP}{\gamma} \quad \text{เมื่อ } P \text{ คือ ความดัน} \tag{3.7}$$

โดยพลังงานทั้งหมด (E) ที่เกิดขึ้น คือ $E = FE + PE + KE$ (3.8)



ภาพที่ 3.3 แรงที่กระทำต่อของไหลในท่อ

จาก $FE = \frac{wP}{\gamma}$ และเมื่อออกแรง $F = PA$ ทำให้ของไหลส่วนที่พิจารณาเคลื่อนที่ไปเป็นระยะทาง L ดังภาพงานที่เกิดขึ้นนี้มีค่าเท่ากับผลคูณของความดันกับปริมาตรของของไหล เมื่อปริมาตรของของไหล คือ ผลคูณระหว่างพื้นที่หน้าตัดการไหลกับระยะทาง L



ภาพที่ 3.4 สมการพลังงานสำหรับการไหลในท่อ

จากภาพที่ 3.4 เมื่อพิจารณาพลังงานภายในระบบว่า พลังงานไม่มีการสูญหาย (Conservation of energy) แต่พลังงานสามารถที่จะเปลี่ยนรูปได้ ซึ่งเป็นไปตามกฎอนุรักษ์พลังงาน นั่นคือ พลังงานที่จุดที่ 1 เท่ากับพลังงานที่จุดที่ 2

$$E_1 = E_2$$

เมื่อ $E_1 = \frac{w_1 P_1}{\gamma} + w_1 z_1 + \frac{w_1 v_1^2}{2g}$ และ $E_2 = \frac{w_2 P_2}{\gamma} + w_2 z_2 + \frac{w_2 v_2^2}{2g}$

จะได้ $\frac{w_1 P_1}{\gamma} + w_1 z_1 + \frac{w_1 v_1^2}{2g} = \frac{w_2 P_2}{\gamma} + w_2 z_2 + \frac{w_2 v_2^2}{2g}$

เมื่อ $w_1 = w_2$

$$\therefore \frac{P_1}{\gamma} + z_1 + \frac{v_1^2}{2g} = \frac{P_2}{\gamma} + z_2 + \frac{v_2^2}{2g} \quad (3.9)$$

สมการที่ 3.9 เรียกว่า สมการเบอร์นูลลี (Bernoulli's equation)

เมื่อ $\frac{P}{\gamma}$ เรียกว่า เสดความดัน (Pressure head)

z เรียกว่า เสดระดับ (Elevation head)

$\frac{v^2}{2g}$ เรียกว่า เสดความเร็ว (Velocity head)

$\frac{P}{\gamma} + z + \frac{v^2}{2g}$ เรียกว่า เสดทั้งหมด (Total head)

ข้อจำกัดสำหรับสมการเบอร์นูลลี

1. ของเหลวที่พิจารณาเป็นของเหลวที่ก่อดัดไม่ได้ ดังนั้น น้ำหนักจำเพาะจึงคงที่
2. พลังงานจากหน้าตัดที่ 1 เท่ากับพลังงานที่หน้าตัดที่ 2 หรือพลังงานไม่มีการสูญเสีย
3. ในระบบที่พิจารณาของเหลวจะได้รับความร้อน ดังนั้น จึงไม่มีการเปลี่ยนแปลงสถานะของของเหลว
4. ไม่นำการสูญเสียพลังงานเนื่องจากแรงเสียดทานมาพิจารณา

ตัวอย่าง 3.3 น้ำไหลในท่อจากหน้าตัดที่ 1 ไปหน้าตัดที่ 2 ซึ่งหน้าตัดที่ 1 มีขนาดเส้นผ่าศูนย์กลาง 25 mm ความดันเกจ 345 kPa และความเร็วการไหล 3.0 m/s และหน้าตัดที่ 2 มีขนาดเส้นผ่าศูนย์กลาง 50 mm อยู่เหนือหน้าตัดที่ 1 ที่ระดับความสูง 2.0 m เมื่อไม่มีการสูญเสียพลังงาน จงคำนวณหาความดันที่หน้าตัดที่ 2

วิธีทำ

จาก $Q_1 = Q_2$

$$A_1 v_1 = A_2 v_2$$

$$\frac{\pi}{4} (25 \text{ mm})^2 \left(3 \frac{\text{m}}{\text{s}} \right) = \frac{\pi}{4} (50 \text{ mm})^2 (v_2)$$

$$v_2 = 0.75 \text{ m/s}$$

$$\text{จาก } \frac{P_1}{\gamma} + z_1 + \frac{v_1^2}{2g} = \frac{P_2}{\gamma} + z_2 + \frac{v_2^2}{2g}$$

$$\frac{345 \text{ kPa}}{9.81 \frac{\text{kN}}{\text{m}^3}} + 0 + \frac{\left(3 \frac{\text{m}}{\text{s}}\right)^2}{2 \left(9.81 \frac{\text{m}}{\text{s}^2}\right)} = \frac{P_2}{9.81 \frac{\text{kN}}{\text{m}^3}} + 2 \text{ m} + \frac{\left(0.75 \frac{\text{m}}{\text{s}}\right)^2}{2 \left(9.81 \frac{\text{m}}{\text{s}^2}\right)}$$

$$P_2 = 329.6 \text{ kPa}$$

ตอบ

ตัวอย่าง 3.4 ของเหลวชนิดหนึ่งมีความถ่วงจำเพาะ 1.26 ไหลเข้าที่ขนาดเส้นผ่าศูนย์กลาง 60 cm ความดันตรงทางเข้าเท่ากับ 300 kN/m² อัตราการไหล 700 litter/s จงคำนวณหาความดันที่จุดที่สองซึ่งอยู่ต่ำกว่าทางเข้า 1 m กำหนดให้ ที่ตรงจุดที่สอง มีขนาดเส้นผ่าศูนย์กลาง 30 cm และไม่มี การสูญเสียใด ๆ

วิธีทำ

$$\text{จาก } Q_1 = Q_2$$

$$A_1 v_1 = A_2 v_2$$

$$v_1 = \frac{Q}{A_1} = \frac{0.7 \frac{\text{m}^3}{\text{s}}}{\frac{\pi}{4} (0.60 \text{ m})^2} = 2.48 \text{ m/s}$$

$$v_2 = \frac{Q}{A_2} = \frac{0.7 \frac{\text{m}^3}{\text{s}}}{\frac{\pi}{4} (0.30 \text{ m})^2} = 9.90 \text{ m/s}$$

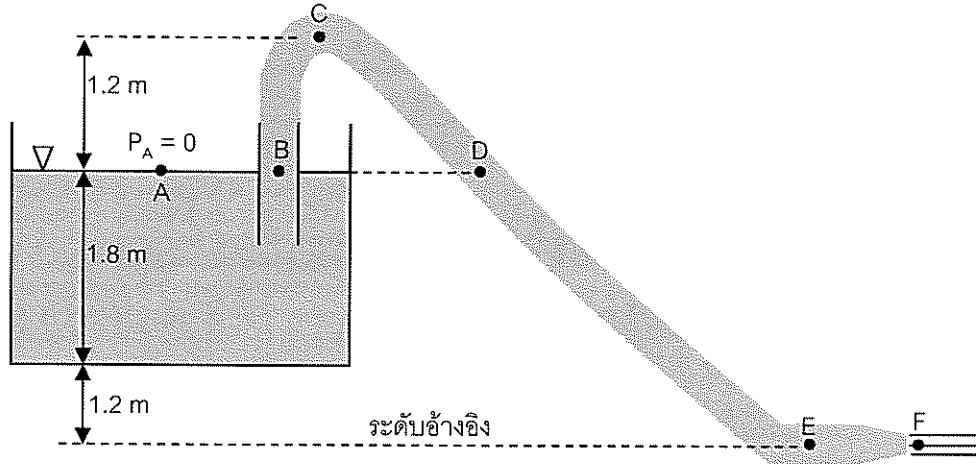
$$\text{จาก } \frac{P_1}{\gamma} + z_1 + \frac{v_1^2}{2g} = \frac{P_2}{\gamma} + z_2 + \frac{v_2^2}{2g}$$

$$\frac{300 \text{ kPa}}{(1.26 \times 9.81 \frac{\text{kN}}{\text{m}^3})} + 1 \text{ m} + \frac{\left(2.48 \frac{\text{m}}{\text{s}}\right)^2}{2 \left(9.81 \frac{\text{m}}{\text{s}^2}\right)} = \frac{P_2}{(1.26 \times 9.81 \frac{\text{kN}}{\text{m}^3})} + 0 + \frac{\left(9.90 \frac{\text{m}}{\text{s}}\right)^2}{2 \left(9.81 \frac{\text{m}}{\text{s}^2}\right)}$$

$$P_2 = 254.49 \text{ kPa}$$

ตอบ

ตัวอย่าง 3.5 ระบบกักน้ำดูน้ำจากถังน้ำโดยใช้ท่อที่มีพื้นที่หน้าตัดการไหล $1.257 \times 10^{-3} \text{ m}^2$ ดังภาพ และที่หัวฉีดมีขนาดเส้นผ่าศูนย์กลาง 25 mm เมื่อไม่มีการสูญเสียพลังงาน จงคำนวณหาความดันที่จุด B ถึงจุด E



วิธีทำ

จุด A ความดัน $P_A = 0 \text{ Pa}$ (gage) และ $v_A = 0$

จุด F ความดัน $P_F = 0 \text{ Pa}$ (gage) เพราะเปิดสู่บรรยากาศ

สมการเบอร์นูลลี จากจุด A ไปยังจุด F; $\frac{P_A}{\gamma} + z_A + \frac{v_A^2}{2g} = \frac{P_F}{\gamma} + z_F + \frac{v_F^2}{2g}$

จะได้ $z_A = \frac{v_F^2}{2g}$

แทนค่า $(1.8 \text{ m} + 1.2 \text{ m}) = \frac{v_F^2}{2 \times 9.81 \frac{\text{m}}{\text{s}^2}}$

$\therefore v_F = 7.67 \text{ m/s}$

จาก $Q = Av = A_F v_F$

$Q = \left(7.67 \frac{\text{m}}{\text{s}}\right) \left(\frac{\pi}{4} (25 \text{ mm})^2\right) = 3.77 \times 10^{-3} \text{ m}^3 / \text{s}$

สมการเบอร์นูลลี จากจุด A ไปยังจุด B; $\frac{P_A}{\gamma} + z_A + \frac{v_A^2}{2g} = \frac{P_B}{\gamma} + z_B + \frac{v_B^2}{2g}$

จะได้ $\frac{P_B}{\gamma} = -\frac{v_B^2}{2g}$ (1)

จาก $Q_B = A_B v_B$

$Q_B = Q_F$

$$v_B = \frac{Q_B}{A_B} = \frac{3.77 \times 10^{-3} \frac{m^3}{s}}{1.257 \times 10^{-3} m^2} = 3 \text{ m/s}$$

จากสมการที่ (1) $P_B = -\frac{\gamma v_B^2}{2g} = -\frac{\left(9.81 \frac{kN}{m^3}\right) \left(3 \frac{m}{s}\right)^2}{2 \left(9.81 \frac{m}{s^2}\right)} = -4.5 \text{ kPa}$

ตอบ

สมการเบอร์นูลลี จากจุด A ไปยังจุด C; $\frac{P_A}{\gamma} + z_A + \frac{v_A^2}{2g} = \frac{P_C}{\gamma} + z_C + \frac{v_C^2}{2g}$

จะได้ $z_A = \frac{P_C}{\gamma} + z_C + \frac{v_C^2}{2g}$

แทนค่า $3 \text{ m} = \frac{P_C}{\gamma} + 4.2 \text{ m} + \frac{v_C^2}{2g}$

$$\frac{P_C}{\gamma} = -1.2 \text{ m} + \frac{v_C^2}{2g} \tag{2}$$

จาก $Q_c = Q_f$

$$v_c = \frac{3.77 \times 10^{-3} \frac{m^3}{s}}{1.257 \times 10^{-3} m^2} = 3 \text{ m/s}$$

จากสมการที่ (2) $\frac{P_C}{\gamma} = -1.2 \text{ m} + \frac{\left(3 \frac{m}{s}\right)^2}{2 \times 9.81 \frac{m}{s^2}}$

ดังนั้น $P_c = -7.27 \text{ kPa}$

ตอบ

เนื่องจากจุด D และ จุด B อยู่ที่ระดับเดียวกันและ $v_D = v_B$ ดังนั้น $P_D = P_B = -4.5 \text{ kPa}$

ตอบ

สมการเบอร์นูลลี จากจุด A ไปยังจุด E; $\frac{P_A}{\gamma} + z_A + \frac{v_A^2}{2g} = \frac{P_E}{\gamma} + z_E + \frac{v_E^2}{2g}$

จะได้ $z_A = \frac{P_E}{\gamma} + \frac{v_E^2}{2g}$

แทนค่า $3 \text{ m} = \frac{P_E}{\gamma} + \frac{v_E^2}{2g}$

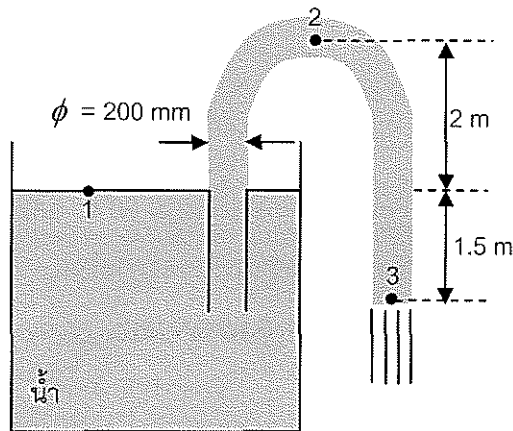
(3)

$$v_E = \frac{3.77 \times 10^{-3} \frac{m^3}{s}}{1.257 \times 10^{-3} m^2} = 3 \text{ m/s}$$

$$P_E = \left(9.81 \frac{kN}{m^3} \right) \left(3 \text{ m} - \frac{\left(3 \frac{m}{s} \right)^2}{2 \times 9.81 \frac{m}{s^2}} \right) = 24.93 \text{ kPa} \quad \text{ตอบ}$$

ตัวอย่าง 3.6 ระบบกักน้ำมีน้ำไหลออกในอัตรา 150 ลิตร/วินาที จงคำนวณหา

- (ก) ความสูญเสีย (Loss) จากจุดที่ 1 ไปยังจุดที่ 3 ในรูปของเฮดความเร็ว
- (ข) ความดันที่จุดที่ 2 โดยที่สองในสามของความสูญเสียทั้งหมดเกิดขึ้นระหว่างจุดที่ 1 และจุดที่ 2



วิธีทำ

(ก) สมการเบอร์นูลลี จากจุด 1 ไปยังจุด 3; $\frac{P_1}{\gamma} + z_1 + \frac{v_1^2}{2g} = \frac{P_3}{\gamma} + z_3 + \frac{v_3^2}{2g} + h_{L1 \rightarrow 3}$

จะได้ $z_1 = \frac{v_3^2}{2g} + h_{L1 \rightarrow 3}$

แทนค่า $1.5 \text{ m} = \frac{v_3^2}{2g} + h_{L1 \rightarrow 3}$

เมื่อ $v_3 = \frac{0.15 \frac{m^3}{s}}{\frac{\pi}{4} (0.2 \text{ m})^2} = 4.77 \text{ m/s}$

$$h_{L1 \rightarrow 3} = (1.5 \text{ m}) - \frac{\left(4.77 \frac{\text{m}}{\text{s}}\right)^2}{2 \times 9.81 \frac{\text{m}}{\text{s}^2}} = 0.34 \text{ m}$$

(ข) $h_{L1 \rightarrow 2} = \frac{2}{3} \times 0.34 \text{ m} = 0.23 \text{ m}$

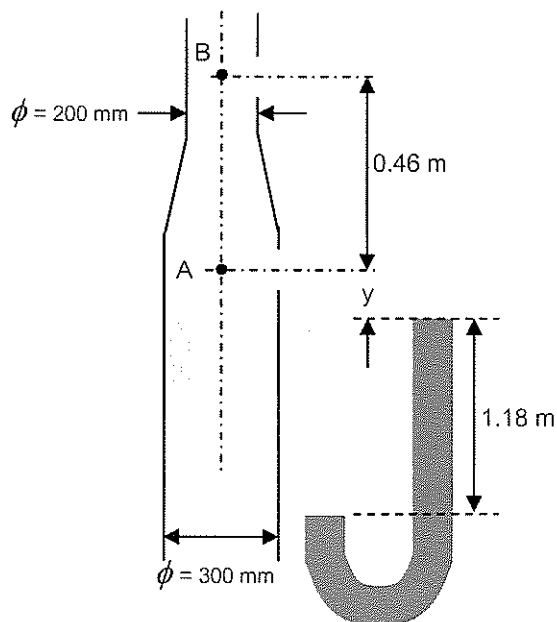
สมการเบอร์นูลลี จากจุด 1 ไปยังจุด 2; $\frac{P_1}{\gamma} + z_1 + \frac{v_1^2}{2g} = \frac{P_2}{\gamma} + z_2 + \frac{v_2^2}{2g} + h_{L1 \rightarrow 2}$

แทนค่า $1.5 \text{ m} = \frac{P_2}{\gamma} + 3.5 \text{ m} + \frac{v_2^2}{2g} + 0.23 \text{ m}$

เมื่อ $v_2 = v_3$

$$P_2 = 9.81 \frac{\text{kN}}{\text{m}^3} \left[1.5 \text{ m} - 3.5 \text{ m} - 0.23 \text{ m} - \frac{\left(4.77 \frac{\text{m}}{\text{s}}\right)^2}{2 \times 9.81 \frac{\text{m}}{\text{s}^2}} \right] = -33.25 \text{ kPa} \quad \text{ตอบ}$$

ตัวอย่าง 3.7 เวนจูรีมิเตอร์ ดังภาพ บรรจุน้ำที่อุณหภูมิ 60°C และมานอมิเตอร์บรรจุของเหลวที่มีความถ่วงจำเพาะ 1.25 จงคำนวณหาความเร็วของการไหล และอัตราการไหลที่หน้าตัด A กำหนดให้ น้ำหนักจำเพาะของน้ำที่ 60°C = 9.65 kN/m³



วิธีทำ

สมการเบอร์นูลลี จากจุด A ไปยังจุด B; $\frac{P_A}{\gamma} + z_A + \frac{v_A^2}{2g} = \frac{P_B}{\gamma} + z_B + \frac{v_B^2}{2g}$

จะได้
$$\frac{P_A - P_B}{\gamma} + (z_A - z_B) = \frac{v_B^2 - v_A^2}{2g} \tag{1}$$

เมื่อ $z_A - z_B = 0 - 0.46 \text{ m} = -0.46 \text{ m}$

γ_g = น้ำหนักจำเพาะของของเหลวที่อยู่ในมานอเมตร

$$= 1.25 \times 9.81 \frac{\text{kN}}{\text{m}^3} = 12.26 \text{ kN/m}^3$$

พิจารณามานอเมตร

$$P_A = -\gamma \cdot y - \gamma(1.18 \text{ m}) + \gamma_g(1.18 \text{ m}) + \gamma \cdot y + \gamma(0.46 \text{ m}) + P_B$$

$$P_A - P_B = \gamma(-1.18 \text{ m} + 0.46 \text{ m}) + \gamma_g(1.18 \text{ m})$$

$$\frac{P_A - P_B}{\gamma} = (-0.72 \text{ m}) + \frac{\gamma_g}{\gamma}(1.18 \text{ m})$$

$$\frac{P_A - P_B}{\gamma} = (-0.72 \text{ m}) + \frac{\left(12.26 \frac{\text{kN}}{\text{m}^3}\right)(1.18 \text{ m})}{9.65 \frac{\text{kN}}{\text{m}^3}} = 0.78 \text{ m}$$

จาก $A_A v_A = A_B v_B$

$$v_B = v_A \left(\frac{A_A}{A_B} \right) = v_A \left(\frac{\frac{\pi}{4} (300 \text{ mm})^2}{\frac{\pi}{4} (200 \text{ mm})^2} \right) = 2.25 v_A$$

$$v_B^2 = 5.06 v_A^2$$

$$v_B^2 - v_A^2 = 5.06 v_A^2 - v_A^2 = 4.06 v_A^2$$

แทนค่าในสมการที่ (1)

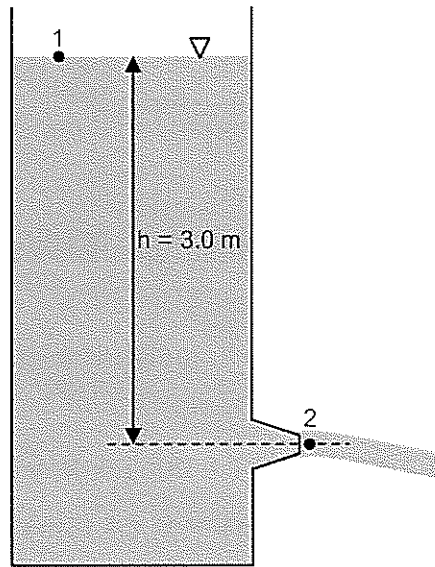
$$0.78 \text{ m} - 0.46 \text{ m} = \frac{4.06 v_A^2}{2 \times 9.81 \frac{\text{m}}{\text{s}^2}}$$

$$v_A = 1.24 \frac{\text{m}}{\text{s}}$$

$$Q = A_A v_A = \left(1.24 \frac{\text{m}}{\text{s}} \right) \left(\frac{\pi}{4} (0.3 \text{ m})^2 \right) = 8.77 \times 10^{-2} \text{ m}^3 / \text{s}$$

ตอบ

ตัวอย่าง 3.8 จากภาพ จงคำนวณหาความเร็วของการไหลที่หัวฉีด หรือจุด 2



วิธีทำ

สมการเบอร์นูลลี จากจุด 1 ไปยังจุด 2; $\frac{P_1}{\gamma} + z_1 + \frac{v_1^2}{2g} = \frac{P_2}{\gamma} + z_2 + \frac{v_2^2}{2g}$

จะได้ $z_1 = \frac{v_2^2}{2g} = h$

แทนค่า $v_2 = \sqrt{2gh} = \sqrt{2 \left(9.81 \frac{\text{m}}{\text{s}^2} \right) (3\text{m})} = 7.67 \text{ m/s}$

ตอบ

ตัวอย่าง 3.9 จากตัวอย่าง 3.8 จงคำนวณหาความเร็วของการไหลที่หัวฉีดและอัตราการไหล เมื่อความลึก h มีค่าตั้งแต่ 3.0 m ถึง 0.5 m เมื่อขนาดเส้นผ่าศูนย์กลางของหัวฉีดคือ 50 mm

วิธีทำ

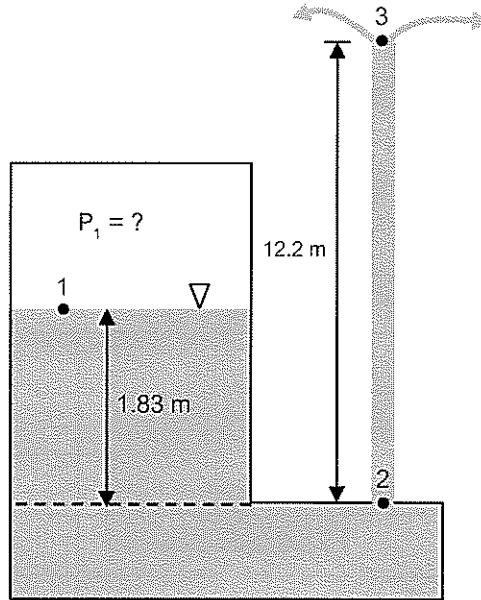
จากตัวอย่างที่ 3.8; $h = 3 \text{ m}$ และ $v_2 = 7.67 \text{ m/s}$

$$A_2 = \frac{\pi}{4} (50 \text{ mm})^2 = 1.963 \times 10^{-3} \text{ m}^2$$

$$\therefore h = 3 \text{ m}; Q = (1.963 \times 10^{-3} \text{ m}^2) \cdot \left(7.67 \frac{\text{m}}{\text{s}}\right) = 1.51 \times 10^{-2} \text{ m}^3 / \text{s}$$

Depth; h (m)	$v_2 = \sqrt{2gh}$	Q (m^3 / s)
3.0	7.67	1.51×10^{-2}
2.5	7.00	1.38×10^{-2}
2.0	6.26	1.23×10^{-2}
1.5	5.42	1.07×10^{-2}
1.0	4.43	0.87×10^{-2}
0.5	3.13	0.61×10^{-2}

ตัวอย่าง 3.10 จากภาพ จงคำนวณหาความดันอากาศที่ต้องการเพื่อให้น้ำจากหัวฉีดขึ้นสูง 12.2 m



วิธีทำ

สมการเบอร์นูลลี จากจุด 1 ไปยังจุด 2; $\frac{P_1}{\gamma} + z_1 + \frac{v_1^2}{2g} = \frac{P_2}{\gamma} + z_2 + \frac{v_2^2}{2g}$

แทนค่า $\frac{P_1}{\gamma} + 1.83 \text{ m} = \frac{v_2^2}{2g}$ (1)

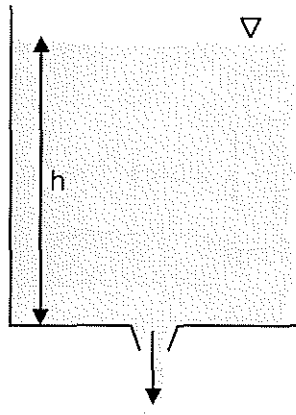
สมการเบอร์นูลลี จากจุด 2 ไปยังจุด 3; $\frac{P_2}{\gamma} + z_2 + \frac{v_2^2}{2g} = \frac{P_3}{\gamma} + z_3 + \frac{v_3^2}{2g}$

แทนค่า $\frac{v_2^2}{2g} = z_3 = 12.2 \text{ m}$ (2)

จากสมการ (1)

$$P_1 = (12.2 - 1.83) \left(9.81 \frac{\text{kN}}{\text{m}^2} \right) = 101.73 \text{ kN/m}^2 = 101.73 \text{ kPa} \quad \text{ตอบ}$$

ตัวอย่าง 3.11 จากภาพ จงหาเวลาที่จะต้องใช้ในการปล่อยน้ำที่ระดับความสูงตั้งแต่ 3.0 m ถึง 0.50 m เมื่อถังน้ำมีขนาดเส้นผ่าศูนย์กลาง 1.50 m และหัวฉีดมีขนาดเส้นผ่าศูนย์กลาง 50 mm



วิธีทำ

h มีค่าตั้งแต่ 3.0 m ถึง 0.5 m

ถังน้ำมีขนาดเส้นผ่าศูนย์กลาง $D_t = 1.5 \text{ m}$

$$A_t = \frac{\pi}{4} D_t^2 = \frac{\pi}{4} (1.5 \text{ m})^2 = 1.767 \text{ m}^2$$

หัวฉีดที่กั้นถังมีขนาดเส้นผ่าศูนย์กลาง $D_j = 50 \text{ mm}$

$$A_j = \frac{\pi}{4} D_j^2 = \frac{\pi}{4} (50 \text{ mm})^2 = 0.001963 \text{ m}^2$$

ที่หัวฉีดมีค่า $Q_j = A_j v_j$ และที่เวลา dt ปริมาตรของของไหลจากหัวฉีดคือ

$$Q(dt) = A_j v_j (dt) \tag{1}$$

ปริมาตรของน้ำที่ไหลออกจะลดลงในช่วงที่ dt เพิ่มขึ้นจะทำให้ระดับน้ำ dh ลดลง ดังนั้น

$$\text{ปริมาตรที่ไหลออก} = -A_t dh \tag{2}$$

สมการที่ (1) เท่ากับสมการที่ (2)

$$A_j v_j (dt) = -A_t (dh) \tag{3}$$

จากตัวอย่าง 3.8, $v_2 = \sqrt{2gh} \Rightarrow v_2 = v_j$

$$\text{จากสมการที่ (3)} \quad dt = \frac{-\left(\frac{A_t}{A_j}\right) dh}{v_j} = \frac{-\left(\frac{A_t}{A_j}\right) h^{-1/2} dh}{\sqrt{2g}}$$

$$\int_{t_1}^{t_2} dt = \frac{-\left(\frac{A_t}{A_j}\right) h_2^{-1/2}}{\sqrt{2g}} \int_{h_1}^{h_2} dh$$

$$t_2 - t_1 = \frac{-\left(\frac{A_t}{A_j}\right) \cdot \left(h_2^{1/2} - h_1^{1/2}\right)}{\sqrt{2g}} = \frac{2\left(\frac{A_t}{A_j}\right)}{\sqrt{2g}} \left(h_1^{1/2} - h_2^{1/2}\right)$$

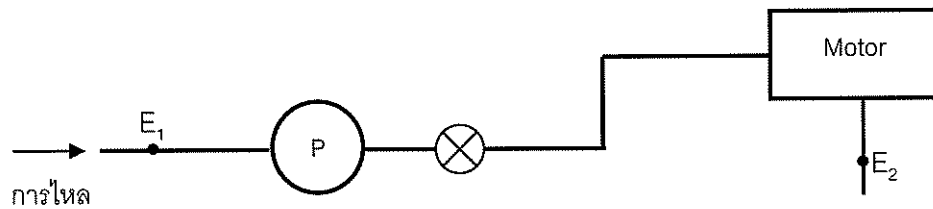
แทนค่า

$$t_2 - t_1 = \frac{2\left(\frac{1.767}{0.001963}\right)}{\sqrt{2 \times 9.81}} \left[(3.0\text{ m})^{1/2} - (0.5\text{ m})^{1/2}\right] = 417\text{ s}$$

= 6 นาที 57 วินาที

ตอบ

3.4 สมการทั่วไปของสมการพลังงาน (General Energy Equation)



ภาพที่ 3.5 สมการทั่วไปของสมการพลังงานของระบบท่อ

สมการทั่วไปของสมการพลังงาน คือ

$$E = \frac{P}{\gamma} + z + \frac{v^2}{2g} \tag{3.10}$$

จากภาพที่ 3.5 เมื่อพลังงานไม่มีการสูญเสีย จะได้

$$E_1 = E_2$$

$$E_1 + h_A - h_L - h_R = E_2$$

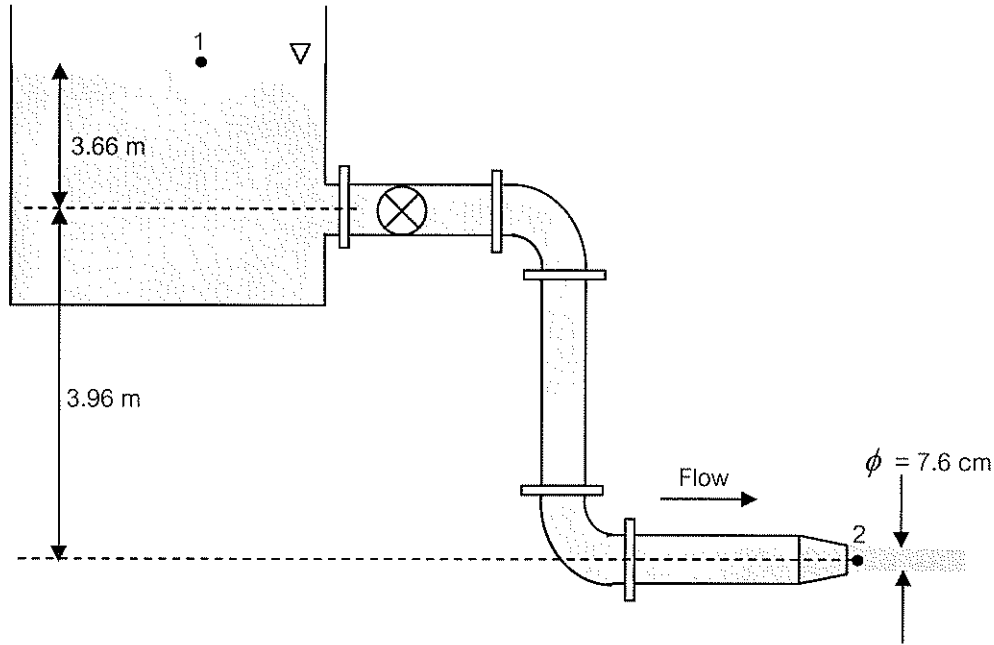
$$\frac{P_1}{\gamma} + z_1 + \frac{v_1^2}{2g} + h_A - h_R - h_L = \frac{P_2}{\gamma} + z_2 + \frac{v_2^2}{2g} \tag{3.11}$$

เมื่อ h_A คือ พลังงานที่เพิ่มเข้าไป (Energy added) เช่น พลังงานที่ได้จากปั๊ม

h_R คือ พลังงานที่ถูกเปลี่ยนไปเป็นพลังงานกล (Energy removed) เช่น พลังงานจากน้ำไปปั่นมอเตอร์ ซึ่งจะให้พลังงานกลออกมา

h_L คือ พลังงานที่สูญเสียไปจากระบบ (Energy losses) ซึ่งประกอบด้วย (1) การสูญเสียหลัก คือ การสูญเสียพลังงานเนื่องจากแรงเสียดทาน และ (2) การสูญเสียรอง คือ การสูญเสียพลังงานเนื่องจากวาล์ว และข้อต่อ เป็นต้น

ตัวอย่าง 3.12 น้ำไหลออกจากถังเก็บน้ำขนาดใหญ่ด้วยอัตราการไหล 0.034 m³/s ผ่านระบบท่อ ดังภาพ จงคำนวณหาพลังงานที่สูญเสียไปทั้งหมดอันเนื่องมาจากวาล์ว ข้อต่อ ทางเข้าท่อ และความเสียดทาน



วิธีทำ

สมการพลังงานจากจุดที่ 1 ไปยังจุดที่ 2

$$E_1 = E_2$$

$$\frac{P_1}{\gamma} + z_1 + \frac{v_1^2}{2g} + h_A - h_R - h_L = \frac{P_2}{\gamma} + z_2 + \frac{v_2^2}{2g}$$

จะได้ $z_1 - h_L = \frac{v_2^2}{2g}$

$$v_2 = \frac{0.034 \frac{\text{m}^3}{\text{s}}}{\frac{\pi}{4} (0.076 \text{ m})^2} = 7.49 \text{ m/s}$$

แทนค่า $h_L = z_1 - \frac{v_2^2}{2g} = (3.90 + 3.66 \text{ m}) - \frac{\left(\frac{7.49 \text{ m}}{\text{s}}\right)^2}{2 \times 9.81 \frac{\text{m}}{\text{s}^2}} = 4.70 \text{ m}$

ตอบ