

# แผนที่ชั้นดินภายในเขตเทศบาลนคร นครราชสีมา



โครงการนี้เป็นส่วนหนึ่งของการศึกษาตามหลักสูตรวิศวกรรมศาสตรมหาบัณฑิต

การบริหารงานก่อสร้างและสาธารณูปโภค

สาขาวิชาวิศวกรรมโยธา สำนักวิชาวิศวกรรมศาสตร์

มหาวิทยาลัยเทคโนโลยีสุรนารี

ปีการศึกษา 2554

## แผนที่ชั้นดินภายในเขตเทศบาลนคร นครราชสีมา

มหาวิทยาลัยเทคโนโลยีสุรนารี อนุมัติให้นำโครงการฉบับนี้เป็นส่วนหนึ่งของการศึกษา  
ตามหลักสูตรปริญญาโทบริหารธุรกิจ



คณะกรรมการสอบโครงการ

---

(ผศ. ดร.อวิรุทธิ์ ชินกุลกิจนิวัฒน์)

ประธานกรรมการ

---

(ศ. ดร.สุขสันต์ หอพิบูลสุข)

กรรมการ (อาจารย์ที่ปรึกษาโครงการ)

---

(อ. ดร.นัทรเพชร ขศพล)

กรรมการ

---

(รศ. ร.อ. ดร.กนต์ธร ชำนิประศาสน์)

คณบดีสำนักวิชาวิศวกรรมศาสตร์

นันทพล รัตนมณี : แผนที่ชั้นดินภายในเขตเทศบาลนคร นครราชสีมา (GEOTECHNICAL MAP IN MUANG MUNICIPALITY, NAKHON RATCHASIMA) อาจารย์ที่ปรึกษา : ศาสตราจารย์ ดร.สุขสันต์ หอพิบูลสุข

งานวิจัยนี้มีวัตถุประสงค์เพื่อจัดทำแผนที่ชั้นดินในเขตเทศบาลนครนครราชสีมา โดยการรวบรวมข้อมูลหลุมเจาะและการทดสอบในสนามจากหน่วยงานภาครัฐและเอกชน ผลทดสอบทะลุทะลวงมาตรฐานในการจำแนกความแข็งแรงของชั้นดิน ชั้นดินในเขตเทศบาลนครราชสีมาสามารถแบ่งออกเป็นสามกลุ่มได้แก่ ชั้นดินเหนียวปนดินตะกอนที่มีความแข็งปานกลางถึงแข็งมาก (SPT < 30) ชั้นดินเหนียวปนดินตะกอนที่มีความแข็งมากที่สุด ซึ่งมีค่า  $30 < \text{SPT} < 50$  และชั้นดินเหนียวปนดินตะกอนที่มีความแข็งมากที่สุด ซึ่งมีค่า  $\text{SPT} > 50$  ชั้นดินชั้นแรกมีความหนา 1.8 ถึง 1.9 เมตร และมีค่า 7.5 SPT เฉลี่ยประมาณ ด้วยค่าเบี่ยงเบนมาตรฐานที่ค่อนข้างต่ำ 14 เมตร และมีค่า 3.0 ถึง 1.2 ชั้นดินชั้นที่สองมีความหนา 1.08 ประมาณ SPT เฉลี่ยประมาณ 42 ระดับความลึกจากผิวดินถึงชั้นดินเหนียว 1.37 ด้วยค่าเบี่ยงเบนมาตรฐานเท่ากับปนดินตะกอนที่มีความแข็งมากที่สุด ซึ่งมีค่า  $\text{SPT} > 50$  มีความแปรปรวนค่อนข้างสูง เนื่องจากพื้นที่ในจังหวัดนครราชสีมาเป็นที่ดอนเนินเขาที่มีระดับความสูงต่ำของผิวดินแตกต่างกันมาก เพื่องานวิจัยนี้เกิดประโยชน์สูงสุดต่องานวิศวกรรมฐานราก ซึ่งเสาเข็มเจาะแห้งมักตั้งอยู่บนชั้นดินที่มีค่า  $\text{SPT} > 50$  ผู้วิจัยได้จัดแบ่งโซนความลึกของเสาเข็มเจาะที่ระดับความลึกต่างๆ ออกเป็น โซน ได้แก่ โซน 7 เมตร 10 ถึง 3 ความลึกเสาเข็มเจาะตั้งแต่ระดับความลึก

สาขาวิชา วิศวกรรมโยธา

ปีการศึกษา 2554

ลายมือชื่อนักศึกษา \_\_\_\_\_

ลายมือชื่ออาจารย์ที่ปรึกษา \_\_\_\_\_

NUNTHAPHON RATTANAMANEE: GEOTECHNICAL MAP IN MUANG MUNICIPALITY, NAKHON RATCHASIMA. ADVISOR : PROF. SUKSUN HORPIBULSUK, Ph.D., P.E.

This research aims to develop a geotechnical map in the Muang Municipality, Nakhon Ratchasima based on the borcholes and in-situ tests collated from public and private sectors. The standard penetration test results were used to identify the soil type. The soil deposit in the Muang Municipality is divided into three layers : medium to hard silty clay with  $SPT < 30$ , hard silty clay with  $30 < SPT < 50$  and hard silty clay with  $SPT > 50$ . The first layer has a thickness varying from 1.8 to 7.5 meters and average from 1.8 to 7.5 meters and average SPT of 14 with a relatively low standard deviation of 1.08. The second layer has a thickness varying from 1.2 to 3.0 meters and average SPT of 42 with a standard deviation of 1.37. The variation in the depth of the last layer ( $SPT > 50$ ) from the ground surface is significant because the Nakhon Ratchasima province is a hilly area with different good elevation. For the practical use in foundation engineering that the dry bored piles are founded in hard stratum with  $SPT > 50$  , the seven pile tip zone are recommended for the depths of 3-10 meters.

School of Civil Engineering  
Academic Year 2011

Student's Signature \_\_\_\_\_  
Advisor's Signature \_\_\_\_\_

## กิตติกรรมประกาศ

โครงการการศึกษาที่สำเร็จลงได้ด้วยความสำเร็จจาก ศาสตราจารย์ ดร.สุขสันต์ หอพิบูลสุข อาจารย์ที่ปรึกษา ซึ่งได้กรุณาให้คำแนะนำในการตรวจแก้ไขข้อบกพร่องต่างๆ แนะนำแนวทางการทำงานเพิ่มเติม และให้ความเอาใจใส่ ความเมตตากรุณา ถ้ายทอดความรู้แก่ศิษย์เป็นอย่างดี ทั้งยังปลุกฝังให้ผู้ศึกษามีความอดทน มีวินัย มั่นค้ำคว้าหาความรู้เพิ่มเติม ผู้ศึกษาจึงขอขอบพระคุณท่าน ศาสตราจารย์ ดร.สุขสันต์ หอพิบูลสุข ไว้ ณ โอกาสนี้

ผู้ศึกษาขอขอบพระคุณคณาจารย์ทุกท่าน ท่านได้ประสิทธิ์ประสาทวิชาความรู้ในหลักสูตรวิศวกรรมศาสตรมหาบัณฑิต การบริหารงานก่อสร้างและสาธารณูปโภค สาขาวิชาวิศวกรรมโยธาให้แก่ผู้ศึกษา ซึ่งเป็นความรู้และประสบการณ์ที่มีค่าและมีประโยชน์ในการทำงานของผู้ศึกษาต่อไป ผู้ศึกษาขอระลึกถึงพระคุณบิดาและมารดา ที่ได้อบรมสั่งสอนให้เป็นคนดี รักการศึกษา และมั่นหาความรู้เพิ่มเติม และไม่ย่อท้อต่อปัญหา และอุปสรรคต่างๆ ขอขอบพระคุณอาจารย์ ทวีศักดิ์ วินทะไชย เป็นผู้ทำให้ข้อมูลผลการทดสอบดินภายในเขตเทศบาลนครนครรราชสีมา ขอขอบคุณสำนักกองช่างเทศบาลนครนครรราชสีมาที่ให้ข้อมูลแผนที่ภายในเขตเทศบาลนครนครรราชสีมา และท้ายสุดขอขอบคุณเพื่อนๆ ทุกคนที่คอยช่วยเหลือ และให้กำลังใจ ตลอดการศึกษารุ่นนี้เป็นอย่างดี

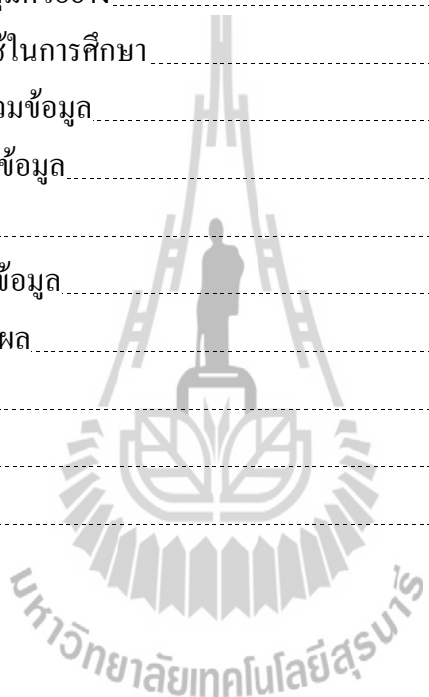
มหาวิทยาลัยเทคโนโลยีสุรนารี

นันทพล รัตนมณี

## สารบัญ

	หน้า
บทคัดย่อภาษาไทย.....	ก
บทคัดย่อภาษาอังกฤษ.....	ข
กิตติกรรมประกาศ.....	ค
สารบัญ.....	ง
สารบัญตาราง.....	ฉ
สารบัญรูปภาพ.....	ช
บทที่	
1 บทนำ.....	1
1.1 ที่มาของปัญหา.....	1
1.2 วัตถุประสงค์.....	2
1.3 ขอบเขตงานวิจัย.....	2
1.4 ประโยชน์ที่คาดว่าจะได้รับ.....	2
2 ปรีทัศน์วรรณกรรม.....	3
2.1 ความหมายของดิน.....	3
2.2 คุณสมบัติของดินที่พิจารณาในโครงการวิศวกรรมโยธา.....	3
2.2.1 Water content (W <sub>n</sub> ).....	3
2.2.2 สถานะของดิน.....	3
2.2.3 Unconfined Compressive Strength (S <sub>u</sub> ).....	4
2.2.4 Standard Penetration Test (SPT).....	6
2.3 การจำแนกดินในระบบ Unified Soil Classification System (USCS).....	6
2.4 แผนการเจาะและสำรวจชั้นดิน.....	13
2.5 วิธีการเจาะหลุมสำรวจ.....	15
2.6 วิธีการเก็บตัวอย่าง.....	20
2.6.1 การเก็บตัวอย่างโดยกระบอกผ่าซีกมาตรฐาน (Standard Spilt Spoon).....	21
2.6.2 การเก็บตัวอย่างโดยกระบอกเปลือกบาง (Thin Wall Tube).....	22
2.6.3 การเก็บตัวอย่างโดยกระบอกลูกสูบ (Piston Sampler).....	23

2.7	การรบกวนดินตัวอย่าง.....	24
2.8	การทดสอบทะลุทะลวงมาตรฐาน (Standard Penetration Test).....	25
2.9	ฐานรากลึก ทฤษฎีและการออกแบบ (Deep Foundation: Theory and Design).....	34
2.10	ประเภทของเสาเข็ม.....	35
2.10.1	เสาเข็มตอก.....	36
2.10.2	เสาเข็มเจาะแห้ง.....	39
3	วิธีการดำเนินการทำโครงการ.....	48
3.1	ข้อมูลและกลุ่มตัวอย่าง.....	48
3.2	เครื่องมือที่ใช้ในการศึกษา.....	48
3.3	วิธีการรวบรวมข้อมูล.....	48
3.4	การวิเคราะห์ข้อมูล.....	48
4	ผลการศึกษา.....	49
4.1	การรวบรวมข้อมูล.....	49
4.2	การวิเคราะห์ผล.....	55
5	สรุปผลการศึกษา.....	65
	เอกสารอ้างอิง.....	66
	ประวัติผู้เขียน.....	67



## สารบัญญัตินำ

ตารางที่	หน้า
2.1 ความสัมพันธ์ระหว่างกำลังต้านทานแรงกดและสภาพความแข็งของดิน.....	5
2.2 สัญลักษณ์ที่ใช้ในการจำแนกประเภทของดินระบบ Unified.....	9
2.3 ข้อเสนอแนะสำหรับระยะห่างระหว่างหลุมเจาะ (Sower, 1979).....	13
2.4 ข้อเสนอแนะสำหรับการกำหนดความลึกหลุมเจาะสำหรับงานฐานรากตื้น (Sower, 1979).....	14
2.5 อัตราส่วนการเก็บตัวอย่างและประสิทธิภาพการเก็บตัวอย่าง.....	25
2.6 ประสิทธิภาพของก้อน SPT (Clayton, 1990).....	28
2.7 ค่าปรับแก้.....	28
2.8 ความสัมพันธ์ระหว่าง $(N_{60})$ และกำลังต้านทานแรงเฉือนในสภาวะไม่ระบายน้ำของดิน เหนียว (Terzaghi and Peck, 1967).....	29
2.9 ความสัมพันธ์ระหว่าง $N'$ หน่วยน้ำหนัก และความหนาแน่นสัมพันธ์ของดินเม็ดหยาบ (Peck et al., 1974).....	33
4.1 ข้อมูลพิภพและความระดับความสูงของชั้นดินในเขตเทศบาลนครนครราชสีมา.....	50



## สารบัญรูปภาพ

รูปที่	หน้า
2.1 แผนภูมิแสดงสถานะของดินตามปริมาณความชื้น	4
2.2 Mohr envelope ของ Unconfined compression test	5
2.3 Plasticity Chart	10
2.4 Flowchart การจำแนกดินเม็ดหยาบ	11
2.5 Flow Chart การจำแนกดินเม็ดละเอียด	12
2.6 การประมาณความลึกของหลุมสำรวจ	14
2.7 ส่วนมือ (a) ส่วน Iwan (b) ส่วน Slip	15
2.8 ส่วนแบบตัวก้านกลาง	16
2.9 หัวเจาะกระแทก	16
2.10 ก้านเจาะ	17
2.11 ภาพถ่ายการเจาะแบบเปียก (Wash boring)	18
2.12 หัวตัด (Cutting bits)	19
2.13 หัวเก็บตัวอย่าง (Coring bits)	20
2.14 อธิบายและภาพถ่ายกระบอกรบผ่าซีก (Split spoon)	22
2.15 อธิบายเครื่องมือเก็บตัวอย่างเปลือกบาง (Thin wall tube)	23
2.16 การเก็บตัวอย่างคงสภาพด้วยกระบอกรบผนังบาง	23
2.17 อธิบายกระบอกรบเก็บตัวอย่างแบบลูกสูบ (Piston sampler)	24
2.18 ลักษณะของปากกระบอกรบเก็บตัวอย่าง	25
2.19 ชนิดของค้อนน้ำหนัก	26
2.20 การทดสอบทะลุทะลวงมาตรฐานด้วย Donut hammer	27
2.21 ความสัมพันธ์ระหว่าง $(N_{60})$ และกำลังต้านทานแรงเฉือนในสภาวะไม่ระบายน้ำ (U.S.Navy, 1972)	29
2.22 อิทธิพลของน้ำหนักกดทับประสิทธิผลต่อค่าการทะลุทะลวงมาตรฐาน	31
2.23 ค่าปรับแก้ตัวเลขทะลุทะลวงมาตรฐาน	32
2.24 ความสัมพันธ์ระหว่างตัวเลขทะลุทะลวงมาตรฐานปรับแก้และมุมเสียดทาน ภายในประสิทธิผลของดินเม็ดหยาบ (Peck et al., 1974)	33

2.25	ลักษณะงานที่ต้องใช้ฐานรากลึก.....	35
2.26	เสาเข็มคอนกรีตหล่อในที่.....	36
2.27	รูปหน้าตัดของเสาเข็มชนิดต่างๆ.....	37
2.28	ชนิดของค้อนน้ำหนัก (Hammer type).....	38
2.29	จัดเครื่องมือเข้าสู่ศูนย์เสาเข็มเจาะ.....	43
2.30	ขาหยั่งเหล็ก 3 ขา ปลายติดรอกเดี่ยว (Tripod Rig) เครื่องกว้านลม (Air Winch).....	43
2.31	PUT CASING IN TO STABLE CLAY การต่อปลอกเหล็ก (Casing).....	44
2.32	BORE OUT TO CLAY BED การที่ดินออกจากกระเช้า.....	45
2.33	PLACE REINFORCEMENT เหล็กเสริมและการใส่เหล็กเสริม.....	45
2.34	FILL WITH CONCRETE การเทคอนกรีตลงในรูเจาะ.....	46
2.35	EXTRACT CASING OUT การถอนปลอกเหล็ก.....	47
2.36	COMPLETED PILE.....	47
4.1	ชั้นดินในเขตเทศบาลนครราชสีมา.....	49
4.2	แผนที่แสดงค่าความชัน (contour) ของผิวดินในเขตเทศบาลนครราชสีมา.....	57
4.3	แผนที่แสดงค่าความชัน (contour) ของ SPT<30 ในเขตเทศบาลนครราชสีมา.....	58
4.4	แผนที่แสดงค่าความชัน (contour) ของ 30<SPT<50 ในเขตเทศบาลนครราชสีมา.....	59
4.5	แผนที่แสดงค่าความลึกของชั้นดินที่ SPT<30 ในเขตเทศบาลนครราชสีมา.....	60
4.6	แผนที่แสดงค่าความลึกของชั้นดินที่ 30<SPT<50 ในเขตเทศบาลนครราชสีมา.....	61
4.7	แผนที่แสดงระดับความลึกค่า PST>50 ในเขตเทศบาลนครราชสีมา.....	64

## บทที่ 1

### บทนำ

#### 1.1 ที่มาของปัญหา

ในปัจจุบัน การก่อสร้างโครงสร้างทางวิศวกรรมโยธาและสาธารณูปโภคต่างๆ เช่น บ้านพักอาศัย หอพัก อพาร์ทเมนต์ โรงงาน และโรงแรม ฯลฯ เกิดขึ้นมากในเขตเทศบาลนครนครราชสีมา ชั้นดินในเขตเทศบาลส่วนใหญ่มีสองประเภทหลักคือ ชั้นดินทรายหลวม และชั้นดินเหนียวแข็งปานกลาง ซึ่งกำลังต้านทานแรงเฉือนลดลงอย่างมากเมื่อปริมาณความชื้นในดินเพิ่มขึ้น ความชื้นที่เพิ่มขึ้นอาจเกิดจากการไหลซึมของน้ำฝน ด้วยเหตุนี้ ฐานรากของสิ่งปลูกสร้างบนชั้นดินในเขตเทศบาลจึงเป็นฐานรากเสาเข็ม (deep foundation) เพื่อถ่ายน้ำหนักจากโครงสร้างลงสู่ชั้นดินลึกที่มีกำลังต้านทานแรงสูง

เทคโนโลยีการติดตั้งเสาเข็มมีด้วยกัน 2 ระบบหลัก คือ เสาเข็มตอก และเสาเข็มเจาะ เสาเข็มตอกไม่นิยมใช้ในเขตเทศบาลนครนครราชสีมา เพราะก่อปัญหาการสั่นสะเทือนต่ออาคารข้างเคียงอยู่มาก อีกทั้งชั้นดินบางบริเวณยังเป็นดินเหนียวแข็งปานกลางถึงมากทำให้ไม่สามารถตอกเข็มลงถึงชั้นดินดาลได้ ด้วยเหตุนี้เองเสาเข็มเจาะจึงเป็นทางเลือกที่ได้รับความนิยมเป็นอย่างมาก การทำเสาเข็มเจาะในเขตเทศบาลมีข้อได้เปรียบ เนื่องจากชั้นดินในบริเวณนี้ส่วนใหญ่เป็นดินทรายปนดินเหนียว และดินเหนียวปนดินตะกอน ที่มีความยึดแน่น (cohesion) ก่อนข้างสูง และระดับน้ำใต้ดินที่อยู่ลึกมาก ทำให้การเจาะดินทำได้ด้วยระบบแห้ง (dry process) ซึ่งสามารถทำได้ง่ายและรวดเร็ว การเจาะดินใช้ระบบสามขาที่มีปลอกกั้นดินถล่ม (casing) ความลึก และขนาดของเสาเข็มเจาะจะถูกกำหนดโดยคุณสมบัติทางวิศวกรรมของชั้นดิน ซึ่งจะได้จากการเจาะสำรวจและการทดสอบในสนาม (site investigation and in-situ testing) ผลการทดสอบในสนามที่ประหยัดและเหมาะสมสำหรับการทำเสาเข็มเจาะในภาคตะวันออกเฉียงเหนือซึ่งชั้นดินเป็นดินแข็งปานกลางถึงสูง คือการทดสอบทะลุทะลวงมาตรฐาน (standard penetration test) ผลทดสอบที่ใช้ในการประมาณกำลังต้านทานเฉือนคือตัวเลขทะลุทะลวงมาตรฐาน (standard penetration number, STP-N) หากวิศวกรผู้ออกแบบสามารถประมาณตัวเลขทะลุทะลวงมาตรฐานที่บริเวณก่อสร้างใดๆ ก็จะสามารถกำหนดขนาดและความลึกของเสาเข็มเจาะบริเวณนั้นได้อย่างเหมาะสม อีกทั้งยังสามารถประมาณราคาก่อสร้างเสาเข็มเจาะได้ใกล้เคียงกับความเป็นจริง ปลายเสาเข็มเจาะส่วนใหญ่จะตั้งอยู่ที่ระดับความลึก ซึ่งมีค่าตัวเลขทะลุทะลวงมาตรฐานประมาณ 30 สำหรับชั้นดินเหนียว และประมาณ 50 สำหรับชั้นทราย

งานวิจัยนี้จะรวบรวมข้อมูลหลุมเจาะสำรวจชั้นดินให้ครอบคลุมพื้นที่ในเขตเทศบาลนครนครราชสีมา และจัดทำแผนที่ชั้นดินในเขตเทศบาลนครนครราชสีมา และจัดทำเส้นชั้นความลึกที่มีค่าตัวเลขทะลุทะลวงตั้งแต่ 30 ขึ้นไป พร้อมทั้งเสนอสมการประมาณกำลังรับน้ำหนักบรรทุกยอมให้อย่างง่ายสำหรับเสาเข็มเจาะแต่ละขนาดที่ตั้งอยู่บนชั้นดินดาล

## 1.2 วัตถุประสงค์

1. เพื่อรวบรวมข้อมูลหลุมเจาะสำรวจให้ครอบคลุมพื้นที่ในเขตเทศบาลเมืองนครราชสีมา
2. เพื่อจัดทำแผนที่สภาพชั้นดินในเขตเทศบาลนครนครราชสีมา
3. เพื่อสำรวจชั้นความลึกที่มีค่าตัวเลขทะเลหลวงมาตรฐานสูงกว่า 30
4. เพื่อจัดทำแผนที่ชั้นดินที่มีค่า  $SPT > 50$  เพื่อพิจารณาการวางตำแหน่งของเสาเข็มเจาะที่มีความลึกเหมาะสมในการรับน้ำหนักได้ ในบริเวณที่มีข้อมูลชั้นดินอยู่บริเวณใกล้เคียง

## 1.3 ขอบเขตงานวิจัย

งานวิจัยนี้จะรวบรวมข้อมูลหลุมเจาะจากหน่วยงานเอกชนและรัฐให้ครอบคลุมพื้นที่ในเขตเทศบาลเมืองนครราชสีมา และจัดทำแผนที่สภาพชั้นดินและเส้นชั้นความลึกที่มีค่าตัวเลขทะเลหลวงมาตรฐานสูงกว่า 50 เพื่อใช้ในการกำหนดความลึกและขนาดของเสาเข็มเจาะ ได้แผนที่ชั้นดินที่มีค่า  $SPT > 50$  เพื่อพิจารณาการวางตำแหน่งของเสาเข็มเจาะที่มีความลึกเหมาะสมในการรับน้ำหนักได้ ในบริเวณที่มีข้อมูลชั้นดินอยู่บริเวณใกล้เคียงเมืองนครราชสีมา

## 1.4 ประโยชน์ที่คาดว่าจะได้รับ

1. ได้ข้อมูลชั้นดินในเขตเทศบาลเมืองนครราชสีมา
2. ได้แผนที่สภาพชั้นดินสัมเขตเทศบาลเมืองนครราชสีมา
3. ได้ทราบข้อมูลชั้นดินประเภทต่างๆ ภายในเขตเทศบาลนครนครราชสีมา
4. ได้แผนที่ชั้นดินที่มีค่า  $SPT > 50$  เพื่อพิจารณาการวางตำแหน่งของเสาเข็มเจาะที่มีความลึกเหมาะสมในการรับน้ำหนักได้ ในบริเวณที่มีข้อมูลชั้นดินอยู่บริเวณใกล้เคียง

## บทที่ 2

### ปฐพีวิศวกรรมกรรม

#### 2.1 ความหมายของดิน

ดินเกิดจากการกัดกร่อน ผุพัง และแตกสลายของหินต่างๆ โดยธรรมชาติ ทั้งจากอิทธิพลของดินฟ้าอากาศ อุณหภูมิ ความชื้น ความกดดัน แรงดึงดูดของโลก และการเปลี่ยนแปลงทางเคมีแล้วมีการเคลื่อนย้ายพัดพา โดยตัวกลางต่างๆ เช่น ลม น้ำ ธารน้ำแข็ง เป็นต้น นำไปตกตะกอนทับถมในที่ต่างๆ เป็นชั้นดินขึ้นมาทำให้คุณสมบัติของดินแต่ละชั้นและแต่ละแห่งแตกต่างกันไปไม่เหมือนกัน

วิศวกรได้แบ่งวัสดุที่ตกตะกอนทับถมกันเป็นผิวโลกออกเป็นดินและหิน ดิน คือ ส่วนที่ตกตะกอนทับถมกันไม่แน่น สามารถแยกออกจากกันได้ง่าย เช่น นำไปละลายน้ำ เป็นต้น หิน คือ ส่วนที่แข็งและยึดจับตัวแน่นมาก ไม่สามารถแยกออกจากกันได้ง่ายๆ เหมือนดิน ดังนั้น ความหมายของดินในทางวิศวกรรม คือ วัสดุอะไรก็ตามที่ตกตะกอนและทับถมกันไม่แน่น เช่น กรวด (Gravel) ทราย (Sand) ตะกอนทราย (Silt) และดินเหนียว (Clay) หรือส่วนผสมของสิ่งเหล่านี้ ซึ่งอาจเป็นพวกที่มีความเชื่อมแน่น (Cohesion) หรือไม่มีความเชื่อมแน่น (Cohesionless) ก็ได้

#### 2.2 คุณสมบัติของดินที่พิจารณาในโครงการวิศวกรรมโยธา

##### 2.2.1 Water content (Wn)

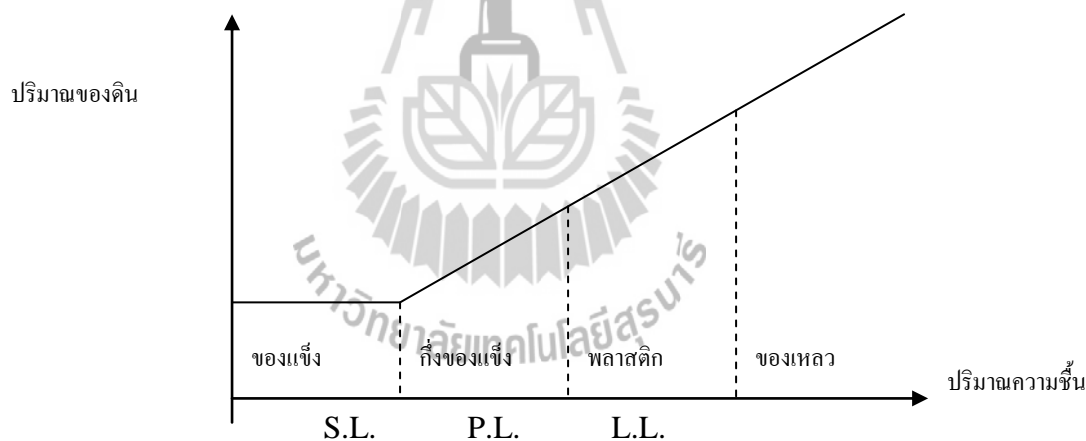
น้ำในดินจะเป็นสิ่งที่ชี้ให้เห็นถึงความแข็งแรงหรือความหนาแน่นของดิน โดยทั่วไปแล้วดินเหนียวจะมีค่าความชื้นสูงกว่าทราย ข้อมูลการเปลี่ยนแปลงของปริมาณน้ำในดินสามารถใช้ประโยชน์ในการแบ่งแยกขอบเขตของชั้นดินได้

##### 2.2.2 สถานะของดิน

ดินพวกเม็ดละเอียดโดยเฉพาะดินเหนียว จะมีคุณสมบัติทางวิศวกรรมเปลี่ยนไปตามน้ำที่มีอยู่ในดิน และปริมาณน้ำในดินมีความสำคัญต่อสถานะของดิน เช่น ดินอาจมีสถานะภาพเป็นของเหลว (Liquid state) เมื่อมีน้ำมากจนกระทั่งเนื้อดินมีลักษณะคล้ายของเหลวข้น ไม่สามารถทรงรูปอยู่ได้ และเมื่อปริมาณน้ำในดินลดลงดินก็จะมีสถานะภาพเป็นพลาสติก (Plastic state) มีลักษณะเหนียวมากสามารถปั้นเป็นรูปต่างๆ ได้ง่ายโดยไม่มีรอยแตกร้าว และเมื่อปริมาณน้ำลดลงอีก ดินก็จะมีสถานะเป็นวัสดุกึ่งของแข็ง (Semi-soil state) เปราะ ปั้นเป็นรูปต่างๆ ได้ยาก มักจะมีรอยแตกร้าว จนในที่สุดอาจจะมีสถานะเป็นของแข็ง (Solid state) เมื่อมีปริมาณน้ำน้อยมาก

หรือไม่มีเลย ปริมาณน้ำที่จุดแบ่งสถานะต่างๆ ของดินนี้เรียกว่า Consistency Limits หรือ Atterberg's Limits ดังรูปที่ 2.1

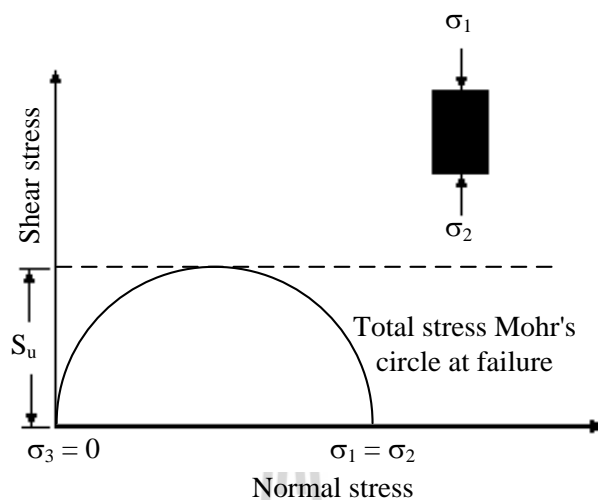
1. Liquid Limit (LL) คือ ปริมาณน้ำในดินที่จุดซึ่งดินเริ่มเปลี่ยนแปลงสถานะจากของเหลวเป็นพลาสติก หรือ คือปริมาณน้ำที่น้อยที่สุดที่ดินสามารถไหลไปได้ด้วยน้ำหนักของดินเอง
2. Plastic Limit (PL) คือ ปริมาณน้ำในดินที่จุดซึ่งดินเริ่มเปลี่ยนสถานะจากพลาสติกเป็นวัสดุแข็งของแข็ง หรือ คือปริมาณน้ำที่น้อยที่สุดที่ดินสามารถถูกคลึงเป็นเส้นกลมขนาดเส้นผ่าศูนย์กลาง 3.2 มม. (1/8 นิ้ว) ได้โดยไม่เกิดรอยแตกที่ผิว
3. Shrinkage Limit (SL) คือ ปริมาณน้ำในดินที่จุดซึ่งดินเริ่มเปลี่ยนสถานะจากวัสดุแข็งของแข็งเป็นของแข็ง หรือ คือปริมาณน้ำที่มากที่สุดถึงแม้ว่าจะมีการสูญเสียน้ำอีกต่อไปก็ไม่ทำให้ดินหดตัว หรือลดปริมาณลง



รูปที่ 2.1 แผนภูมิแสดงสถานะของดินตามปริมาณความชื้น

### 2.2.3 Unconfined Compressive Strength ( $S_u$ )

Unconfined Compressive Strength หาได้โดยนำแท่งตัวอย่างดิน ซึ่งแต่งและวัดขนาดไว้มาวางไว้ระหว่างแผ่นเหล็ก 2 แผ่น แล้วกดด้วยแรงกดในแนวตั้ง ( $\sigma_1$ ) ด้วยความเร็วคงที่ จนกระทั่งตัวอย่างดินพังทลาย วัดแรงกดด้วยวงแหวนวัดแรงและวัดการเปลี่ยนแปลงความสูงด้วยมาตรวัด โดยระหว่างการทดสอบจะไม่มีแรงดันทางเข้ามกระทำ ( $\sigma_3 = 0$ ) ดังรูปที่ 2.2



รูปที่ 2.2 Mohr envelope ของ Unconfined compression test

Mohr envelope ที่ได้จากการทดสอบแบบนี้ ไม่สามารถหาค่ามุมเสียดทานภายใน ( $\phi$ ) ได้เพราะจะได้วงกลมเดียวกัน เนื่องจากการทดสอบนี้ทำแบบเร็ว และน้ำยังไม่มีโอกาสระบายออกไปได้ จึงเป็นการทดสอบแบบ Undrained ซึ่งโดยปกติเป็นดินอิมตัว และค่ามุม  $\phi$  ถูกสมมุติว่าเป็นศูนย์ ดังนั้นค่ากำลังต้านทานต่อแรงเฉือนของดินจะเท่ากับครึ่งหนึ่งของหน่วยแรงกดสูงสุด คือ  $q_u / 2$  เมื่อ  $q_u =$  กำลังต้านทานแรงกดแบบ Unconfined

ตารางที่ 2.1 ความสัมพันธ์ระหว่างกำลังต้านทานแรงกดและสภาพความแข็งของดิน

N	สภาพของดินเหนียว	กำลังต้านทานแรงกดแบบ Unconfind กก./ม. <sup>2</sup>
0 – 2	อ่อนมาก	0 – 25
2 – 4	อ่อน	25 – 50
4 – 8	ปานกลาง	50 – 100
8 – 15	แข็ง	100 – 200
15 – 30	แข็งมาก	200 – 400
มากกว่า 30	แข็งที่สุด	มากกว่า 400

### 2.2.4 Standard Penetration Test (SPT)

การทดสอบตอกทะลวงแบบมาตรฐาน (Standard Penetration Test, SPT) เป็นการทดสอบที่จะต้องกระทำควบคู่การเจาะสำรวจดิน เป็นการทดสอบที่ยอมรับโดยทั่วไป ผู้ที่เกี่ยวข้องทุกฝ่าย วิศวกร ผู้รับจ้าง สถาปนิก และเจ้าของงาน สามารถตีความหมายค่าของการทดสอบนี้ได้ จึงทำให้รู้ความแข็งอ่อนของชั้นดินได้ทันที สำหรับดินที่มีเม็ดหยาบ (ทรายและกรวด) ที่ไม่สามารถจะเก็บตัวอย่างแบบคงสภาพขึ้นมาทดสอบในห้องทดลองได้ จึงต้องทำการทดสอบนี้เพื่อที่จะได้ตัวอย่าง (แบบแปรสภาพ) ขึ้นมา สำหรับการทดสอบทางกายภาพทั่วไป การทดสอบวิธีนี้จะได้ค่า  $N$  (จำนวนครั้งที่ลูกตุ้มตอกต่อระยะกระบอกผ่าจมลงไป 1 ฟุต) จากค่าที่ได้นี้สามารถแปลงเป็นค่ากำลังของดิน สำหรับนำไปใช้ออกแบบฐานราก

การทดสอบใช้ลูกตุ้มขนาดมาตรฐาน 140 ปอนด์ (63.5 กก.) ตอกกระบอกผ่า (Split Barrel) ตามมาตรฐานด้วยระยะตก 30 นิ้ว (76 ซม.) แล้วนับจำนวนครั้งที่ต้องตอกกระบอกผ่าลงไป 1 ฟุต (30 ซม.) จำนวนครั้งที่นับได้เรียกค่า  $N$  กระบอกผ่ามาตรฐาน ปกติจะทำการทดสอบทุกๆ ระยะ 1.0 – 1.5 เมตร

ค่า  $N$  ที่ได้สามารถนำไปจำแนกความแข็ง อ่อนของดินเหนียว หรือความแน่น หลวมของทราย ตารางที่ 2.1 แสดงความสัมพันธ์ระหว่าง  $N$  และกำลังต้านทานแรงเฉือนของดินเหนียว สำหรับดินทราย ค่า  $N$  สามารถแปลงเป็นมุมเสียดทานภายใน (Internal Friction,  $\phi$ ) ของดินได้

### 2.3 การจำแนกดินในระบบ Unified Soil Classification System (USCS)

การจำแนกดิน (Soil Classification) ในงานวิศวกรรม คือการแบ่งดินออกเป็นพวกๆ ตามสมบัติชั้นพื้นฐาน ดินจำพวกเดียวกันจึงมีพฤติกรรมทางด้านวิศวกรรมคล้ายคลึงกัน ตัวอย่างเช่น ดินเหนียวที่มีพลาสติกซีดีสูง (High Plasticity Clay) จะมีคุณสมบัติที่คล้ายคลึงกัน คือ น้ำไหลซึมเข้าออกได้ลำบาก มีการทรุดตัวค่อนข้างสูง และมีการทรุดตัวต่อเนื่องกับเวลา เป็นต้น

**ขั้นตอนการจำแนกดิน แบ่งออกเป็นขั้นๆ ดังต่อไปนี้**

1. เก็บตัวอย่างดินตรงบริเวณที่ต้องการจะทราบชนิดของดิน ตัวอย่างสำหรับใช้ในการจำแนกดินไม่จำเป็นที่จะต้องเป็นตัวอย่างดินที่ไม่ถูกรบกวน (Undisturbed Sample) แต่การเก็บตัวอย่างจำเป็นต้องรักษาองค์ประกอบของชนิดดิน เช่น ส่วนที่เป็นทราย ซิลต์ และดินเหนียว ให้คงสภาพตามธรรมชาติ
2. ทำการจำแนกชนิดของดินข้างต้นด้วยตาเปล่า (Visual Soil Classification) โดยดูด้วยตาเป็นส่วนใหญ่ และอาศัยการสัมผัสด้วยมือประกอบด้วย เพื่อดูชนิดของดินอย่างคร่าวๆ และใช้เป็นข้อมูลขั้นต้นสำหรับเลือกชนิดของการทดสอบในห้องปฏิบัติการ



เพื่อหาคุณสมบัติของดินชั้นพื้นฐาน สำหรับใช้ในการจำแนกดินเพื่องานทางด้านวิศวกรรมต่อไป

3. ทดสอบการจำแนกหาสมบัติของดินในห้องปฏิบัติการ ได้แก่ การหาการกระจายของขนาดของเม็ดดิน (Sieve Analysis) ในดินชนิดที่ไม่มีแรงเชื่อมแน่น และการหาขีดเหลว (Liquid Limit) และขีดพลาสติก (Plastic Limit) สำหรับดินที่มีแรงเชื่อมแน่น สำหรับ Intermediate Soil และดินที่ไม่มีแรงเชื่อมแน่นแต่มีดินเหนียว และซิลต์ หรือทรายแป้งปนอยู่ การทดสอบต้องทำทั้งสองอย่าง ถ้าต้องการขนาดดินเม็ดละเอียดจำเป็นต้องทำ hydrometer analysis ด้วย
4. จำแนกดิน เพื่องานทางด้านวิศวกรรมโดยอาศัยข้อมูลจากห้องปฏิบัติการ ระบบการจำแนกดินที่นิยมใช้กันอยู่ในปัจจุบัน ได้แก่ ระบบ Unified Soil Classification ระบบของ AASHTO ระบบของ FAA

#### ขั้นตอนการจำแนกดินในระบบ Unified Soil Classification System (USCS)

1. แยกดินเสียก่อนว่าเป็นดินชนิดเม็ดหยาบ หรือดินชนิดเม็ดละเอียด โดยอาศัยข้อมูลจากปริมาณของดินที่ค้างอยู่บนตะแกรงเบอร์ 200 ถ้ามีปริมาณของดินค้างอยู่เกินร้อยละ 50 จัดเป็นดินเม็ดหยาบ (Coarse Grained Soil) ดินจำพวกนี้ ได้แก่

กรวด (Gravel) – G

ดินเหนียว (Sand) – S

ถ้าดินมีปริมาณของดินค้างอยู่บนตะแกรงเบอร์ 200 เท่ากับหรือน้อยกว่าร้อยละ 50 จัดเป็นดินเม็ดละเอียด ดินจำพวกนี้ ได้แก่

ซิลต์ (Silt) – M

ดินเหนียว (Clay) – C

ถ้าดินมีสารอินทรีย์ปนอยู่ด้วยระบบนี้จัดไว้อยู่ในจำพวก O และ Pt สำหรับ Peat

สำหรับดินเม็ดหยาบ การจำแนกชนิดของดินว่าเป็นดินทรายหรือกรวด ทำได้โดยอาศัยผลการทดสอบการกระจายตัวของเม็ดดิน ส่วนดินเม็ดละเอียดนั้นดูจากกราฟ ซึ่งเสนอโดย Casagrande ซึ่งแสดงความสัมพันธ์ระหว่าง ขีดเหลว (Liquid Limit) กับดัชนีพลาสติกซีดี (Plasticity Index) โดยมีความสัมพันธ์ของซิลต์จะอยู่ต่ำกว่า A-line ส่วนดินเหนียวจะอยู่สูงกว่า

2. ตรวจสอบสมบัติของดินที่ได้จากห้องปฏิบัติการ ซึ่งได้แก่ กราฟการกระจายของขนาดของเม็ดดินเพื่อหาปริมาณของดินแต่ละชนิด และการกระจายของเม็ดดิน ดินที่มีขนาดของเม็ดดินละกัณฑ์ (Well graded soil) จะมีค่า  $C_u$  (Uniformity Coefficient)

มากกว่า 4 สำหรับกรวด และมากกว่า 6 สำหรับทราย และ  $C_c$  (Coefficient of Curvature) อยู่ระหว่าง 1 ถึง 3 ค่า  $C_u$  และ  $C_c$  นี้ จะมีความหมายต่อเมื่อปริมาณของดินที่ผ่านตะแกรงเบอร์ 200 (0.74 มม.) มีน้อยกว่าร้อยละ 12 ถ้าสูงกว่านั้นการจำแนกดินจำเป็นต้องหาขีดเหลว และขีดพลาสติกด้วย

อักษรที่แทนสมบัติที่หาในห้วงปฏิบัติการนี้ใช้เป็นอักษรย่อตัวที่สอง ซึ่งได้แก่ W, P, L และ H ซึ่งมีหลักการใช้ดังนี้

- (1) ใช้กับดินเม็ดทรายที่มีขนาดเม็ดดินคละกัณฑ์ดี (Well graded) – W ค่า  $C_u > 4$  และ  $C_c$  อยู่ระหว่าง 1-3
- (2) ใช้กับดินเม็ดทรายที่มีขนาดเม็ดดินคละกัณฑ์ไม่ดี (Poorly graded) – P ค่า  $C_u < 4$  และ  $C_c$  ไม่อยู่ระหว่าง 1-3
- (3) ใช้กับดินเม็ดละเอียดที่มีพลาสติกซึ่ต่ำ (Low Plastic) – L มีค่าขีดเหลว  $W_L < 50\%$
- (4) ใช้กับดินเม็ดละเอียดที่มีพลาสติกซึ่สูง (High Plastic) – H มีค่าขีดเหลว  $W_L > 50\%$

นอกจากนี้ถ้าดินเม็ดหยาบมีดินเม็ดละเอียดผสมอยู่เกินร้อยละ 12 แต่น้อยกว่าร้อยละ 50 ก็ให้ใช้อักษรย่อที่สองเป็น M สำหรับซิลท์ และ C สำหรับดินเหนียว จะใช้ตัว M หรือตัว C นั้นขึ้นอยู่กับค่าขีดเหลว ( $W_L$ ) และดัชนีพลาสติกซึ่ (Plasticity Index, PI) ถ้าจุดที่พล็อตอยู่ต่ำกว่า A line ในผังพลาสติกซึ่อักษรย่อที่ใช้คือ M ถ้าสูงกว่าใช้ C

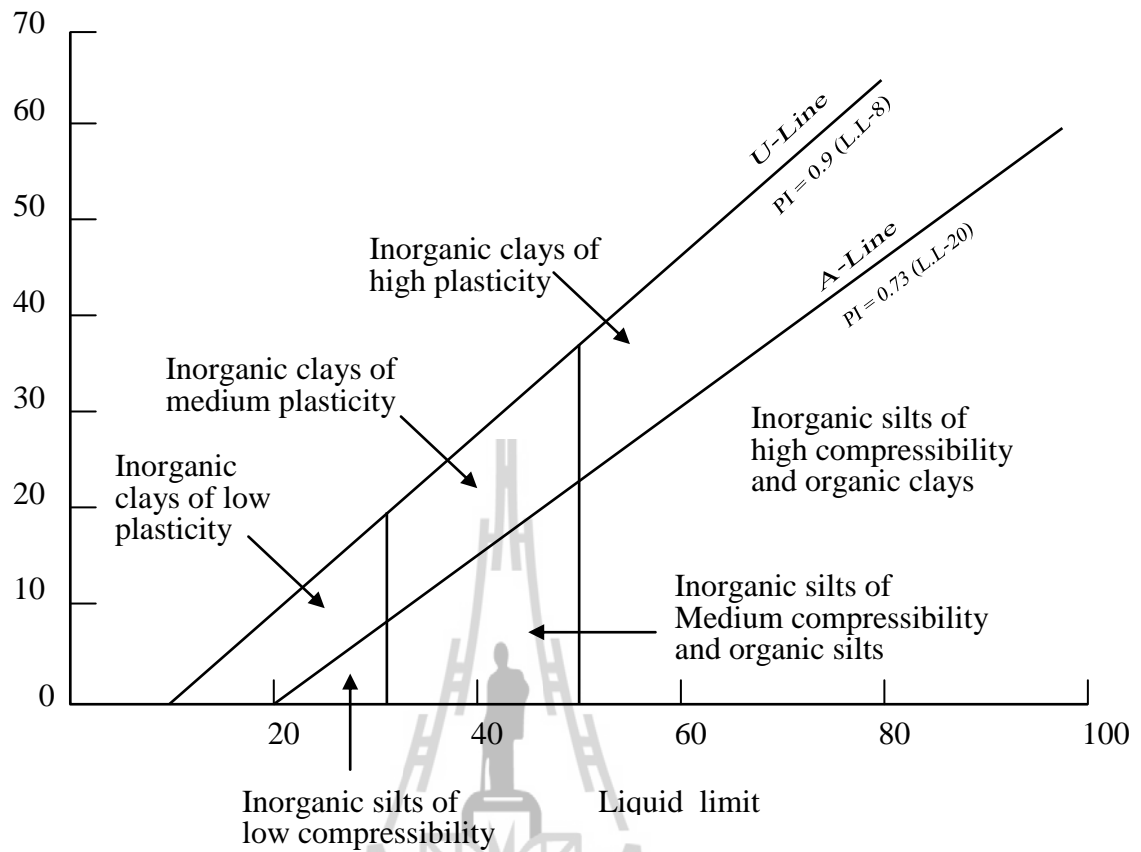
ดังนั้นการจำแนกดินของ Unified Soil Classification จึงมีดินชนิดต่อไปนี้

- (1) ในกรณีที่มีปริมาณดินที่ผ่านตะแกรงเบอร์ 200 น้อยกว่าร้อยละ 5 ดินดังกล่าวอาจเป็น GW GP SW SP ซึ่งแยกออกจากกันโดยง่าย เมื่อตรวจสอบปริมาณของชนิดของดินจากกราฟแสดงความสัมพันธ์ระหว่างขนาดของเม็ดดิน กับปริมาณของชนิดดินคิดเป็นร้อยละสะสมของดินที่มีขนาดเล็กกว่า (Accumulate Percentage Finer)
- (2) ในกรณีที่ดินมีปริมาณดินที่ผ่านตะแกรงเบอร์ 200 มากกว่าร้อยละ 12 แต่น้อยกว่าร้อยละ 50 ดินดังกล่าวอาจเป็น GM GC SM SC ซึ่งสามารถแยกโดยขนาดของเม็ดดินและตำแหน่งในกราฟพลาสติกซึ่ ถ้ามีดัชนีพลาสติกซึ่ต่ำกว่า 4 และอยู่ใต้ A line ดินจัดอยู่จำพวก M ส่วนดินที่มีดัชนีพลาสติกซึ่สูงกว่า 7 และอยู่เหนือ A

- line จัดอยู่จำพวก C ถ้าอยู่เหนือ A line และดัชนีพลาสติกซีที่อยู่ระหว่าง 4-7 ควรใช้สัญลักษณ์สองชนิดควบคู่กัน เช่น GM-GC หรือ SM-SC
- (3) ในกรณีที่ดินผ่านตะแกรงเบอร์ 200 อยู่ระหว่างร้อยละ 5 ถึง 12 ให้ใช้สัญลักษณ์สองชนิดดินเหล่านี้ได้แก่ GW-GM, GP-GM, GW-GC, GP-GC, SW-SM, SP-SM, SW-SC และ SP-SC
- (4) เมื่อดินผ่านตะแกรงเบอร์ 200 เท่ากับหรือมากกว่าร้อยละ 50 ดินดังกล่าวอาจเป็น ML, MH, OL, OH, CL, CH, CL-ML ดินเหนียวจะอยู่เหนือ A line ซึ่งมีสมการ  $PI = 0.73 (W_L - 20)$  ในฝั่งพลาสติกซีดี

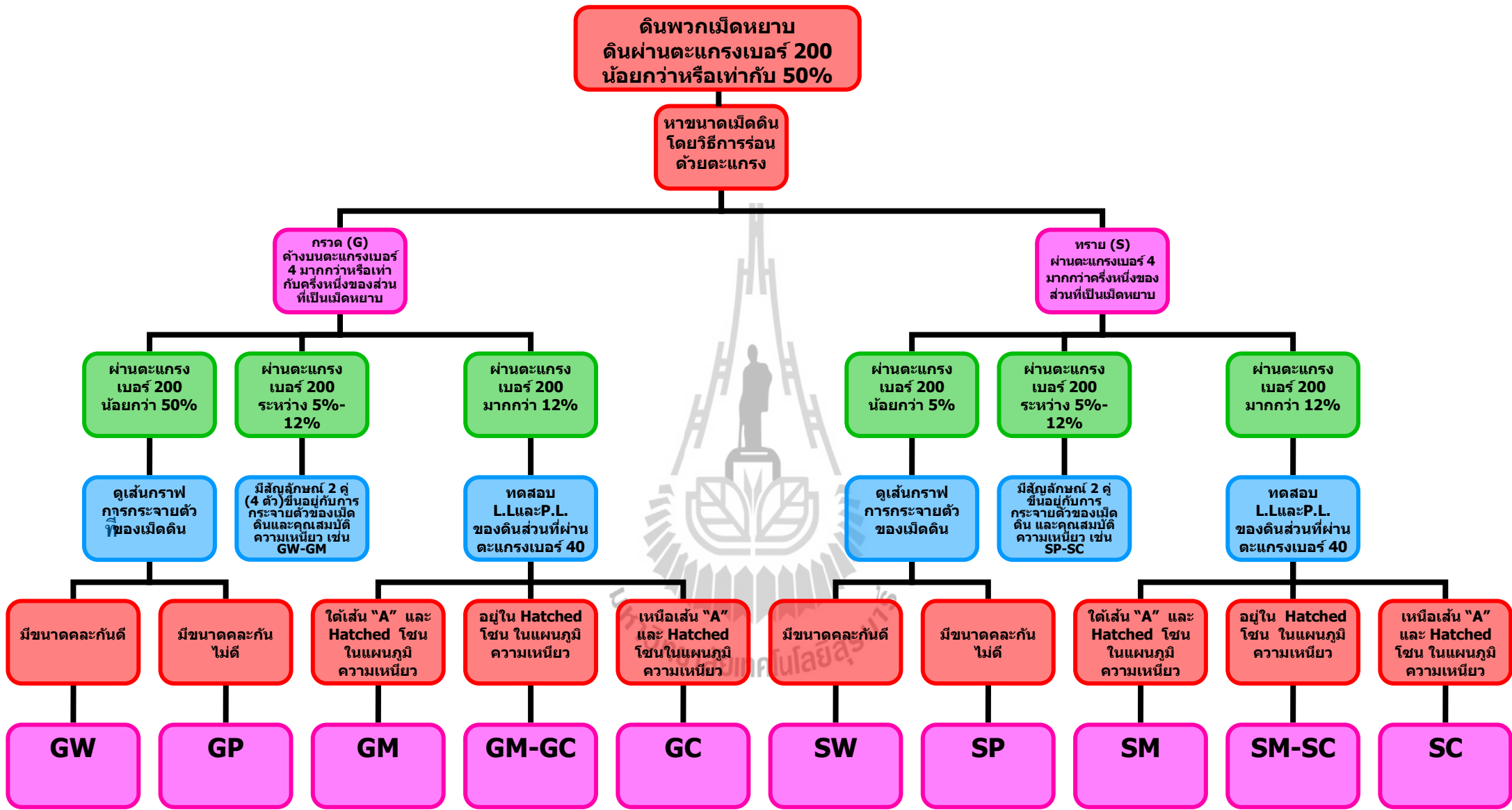
ตารางที่ 2.2 สัญลักษณ์ที่ใช้ในการจำแนกประเภทของดินระบบ Unified

สัญลักษณ์	ลักษณะดิน	ย่อมาจาก
G	พวกกรวด	Gravel
S	พวกทราย	Sand
M	พวกตะกอนทราย	Mo = Slit
C	พวกดินเหนียว	Clay
O	พวกสารอินทรีย์	Organic
Pt	พวกสารอินทรีย์สูง	Peat
W	มีขนาดคละกันดี	Well graded
P	มีขนาดคละกันไม่ดี	Poorly graded
L	L.L น้อยกว่า 50%	Low Liquid Limit
H	L.L มากกว่า 50%	High Liquid Limit

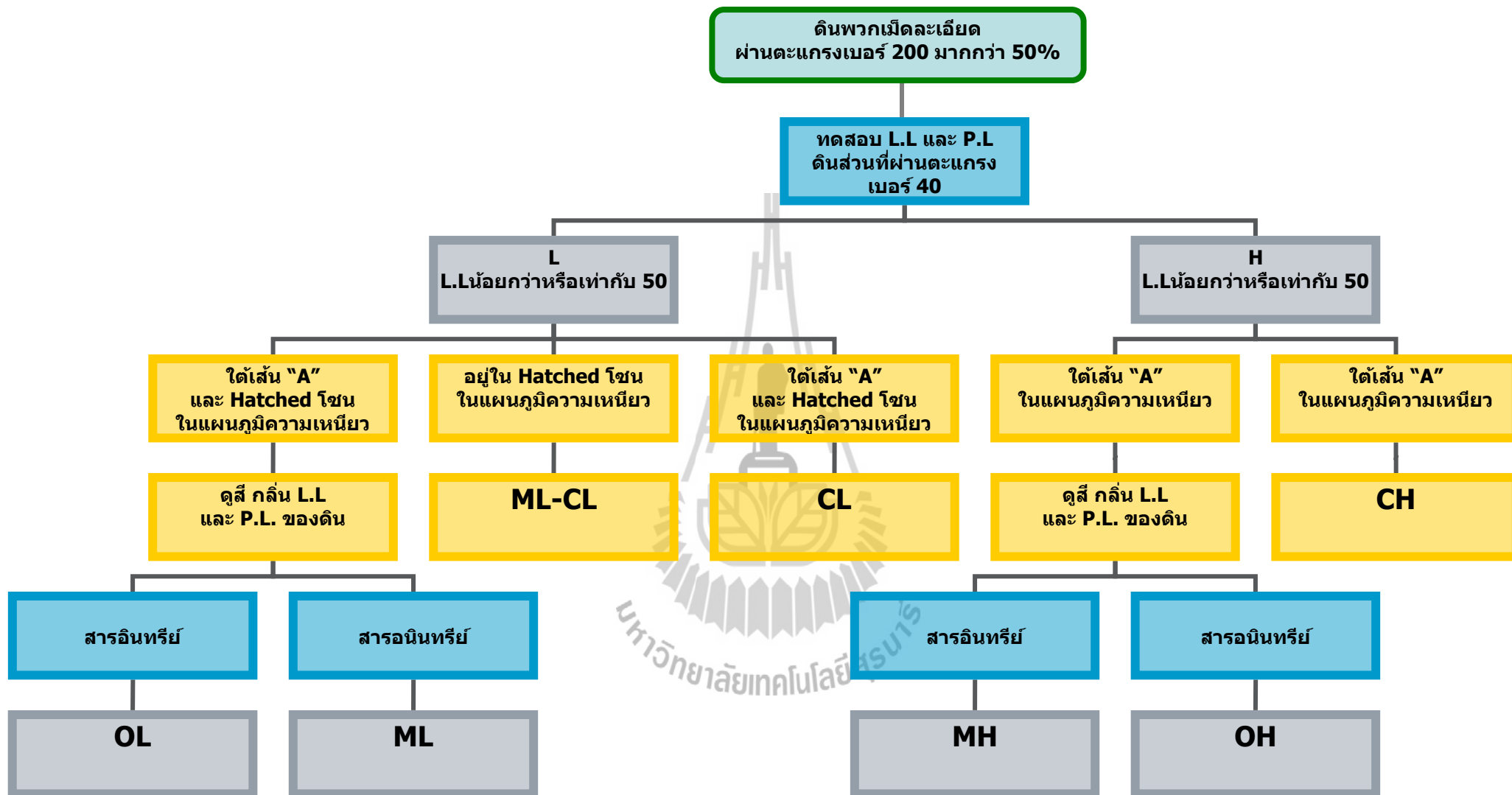


รูปที่ 2.3 Plasticity Chart

หลักการจำแนกประเภทของดินโดยระบบ Unified นี้จะจัดแบ่งลักษณะขนาดของเม็ดดินตามลักษณะการกระจายตัวของเม็ดดิน และตามคุณสมบัติความเหนียวดิน หรือค่า Atterberg's Limit (L.L , P.L.) โดยดินพวกเม็ดหยาบสามารถจำแนกได้ตามรูปที่ 2.4 ส่วนดินเม็ดละเอียดจำแนกได้ตามรูปที่ 2.5



รูปที่ 2.4 Flow Chart การจำแนกดินเม็ดหยาบ



รูปที่ 2.5 Flow Chart การจำแนกดินเม็ดละเอียด

## 2.4 แผนการเจาะและสำรวจชั้นดิน

แผนการเจาะและสำรวจสำหรับโครงการก่อสร้างใดๆ สามารถแบ่งอย่างคร่าวๆ ได้ 4 ขั้นตอน ดังนี้

1. การรวบรวมข้อมูลที่เกี่ยวข้องกับโครงการ ขั้นตอนนี้จะทำการรวบรวมข้อมูลที่เป็นจำเป็น เช่น ชนิดของโครงการที่จะก่อสร้างและการใช้ประโยชน์ในอนาคต น้ำหนักจากเสาและกำแพง เป็นต้น
  2. การรวบรวมข้อมูลสภาพชั้นดินที่มีอยู่จะเป็นการประหยัดอย่างมากถ้าวิศวกรผู้รับผิดชอบโครงการทำการวิเคราะห์ข้อมูลสภาพชั้นดินที่มีอยู่แล้ว ข้อมูลเหล่านี้สามารถหาได้จากแผนที่สำรวจทางธรณี ภูมิการทดสอบดินของกรมทางหลวง และรายงานข้อมูลดินสำหรับโครงการก่อสร้างที่อยู่ใกล้เคียง
  3. การสำรวจพื้นที่อย่างละเอียด ขั้นตอนนี้ประกอบด้วยการทำหลุมสำรวจหลายๆ หลุม และการเก็บตัวอย่างคงสภาพและแปรสภาพที่ระดับความลึกต่างๆ เพื่อการจำแนกด้วยตา และการทดสอบในห้องปฏิบัติการ ในการเจาะสำรวจอย่างน้อยที่สุดควรมีหลุมเจาะที่ทุกมุม และจุดกึ่งกลางของตึกการเจาะสำรวจเพิ่มอาจมีความจำเป็นขึ้นอยู่กับความแปรปรวนของชั้นดิน สำหรับการเจาะสำรวจเพื่อก่อสร้างฐานรากตื้น หลุมเจาะควรมีความลึกอย่างน้อย 1.5 ถึง 2.0 เท่าของความกว้างของฐานราก เหนือพื้นที่ฐานในการเจาะสำรวจคือความลึกอย่างน้อยของหลุมเจาะควรเป็นความลึกซึ่งความเค้นที่เพิ่มขึ้นเนื่องจากน้ำหนักโครงสร้างมีค่าน้อยกว่า 10 เปอร์เซ็นต์ของความเค้นจากโครงสร้าง หรือความลึกซึ่งความเค้นที่เพิ่มขึ้นเนื่องจากน้ำหนักโครงสร้างมีค่าน้อยกว่า 5 เปอร์เซ็นต์ของน้ำหนักกดทับ (Overburden pressure) ดังแสดงในรูป 2.6 สำหรับงานฐานรากเสาเข็ม หลุมเจาะควรทะลุชั้นดินแข็ง 5 ถึง 7 เมตร และควรทะลุชั้นหินอย่างน้อย 1 เมตร สำหรับงานดินขุด หลุมเจาะควรมีความลึกอย่างน้อย 1.5 เท่าของความลึกของงานดินขุด
- ข้อเสนอแนะในการเลือกความลึกและจำนวนหลุมสำรวจแสดงดังตารางที่ 2.3 และ 2.4

ตารางที่ 2.3 ข้อเสนอแนะสำหรับระยะห่างระหว่างหลุมเจาะ (Sower, 1979)

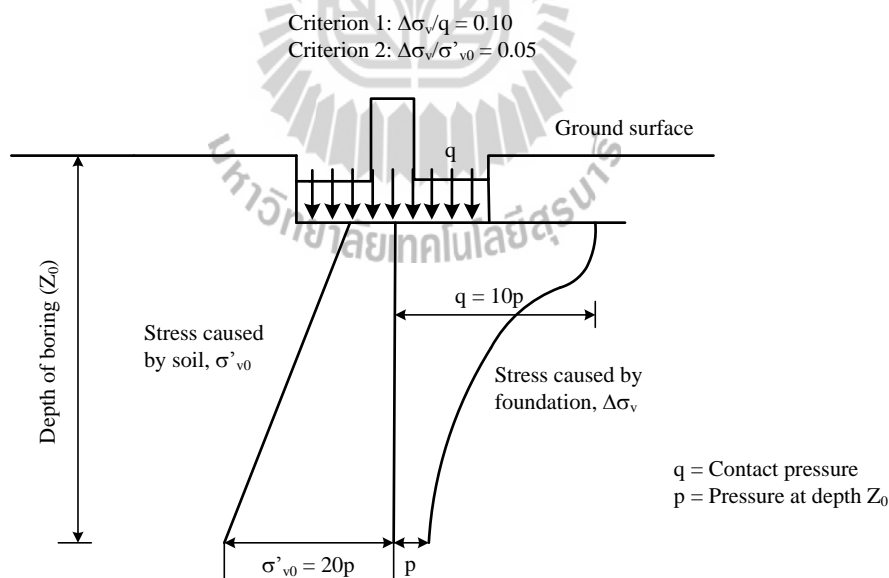
โครงการ	ระยะห่างระหว่างหลุมเจาะ (เมตร)			จำนวนหลุมเจาะอย่างน้อย
	สภาพชั้นดินตามแนวราบ			
	สม่ำเสมอ	ธรรมดา	ไม่แน่นอน	
อาคารหลายชั้น	50	30	15	4
อาคารชั้นเดียวหรือสองชั้น	60	30	15	3

ตารางที่ 2.3 (ต่อ)

โครงการ	ระยะห่างระหว่างหลุมเจาะ (เมตร)			จำนวนหลุมเจาะอย่างน้อย	
	สภาพชั้นดินตามแนวราบ	สม่ำเสมอ	ธรรมดา		ไม่แน่นอน
ตอม่อสะพาน หอสูง			30	7	1-2 สำหรับแต่ละหน่วย
ทางหลวง	300	150	30		
บ่อยืม (สำหรับดินถมบดอัด)	300-150	150-60	30-15		

ตารางที่ 2.4 ข้อเสนอแนะสำหรับการกำหนดความลึกหลุมเจาะสำหรับงานฐานรากตื้น (Sower, 1979)

ประเภทของอาคาร	ความลึกหลุมเจาะ (เมตร)
แคบและเบา	3 (จำนวนชั้น) <sup>0.7</sup>
กว้างและหนัก	6 (จำนวนชั้น) <sup>0.7</sup>



รูปที่ 2.6 การประมาณความลึกของหลุมสำรวจ

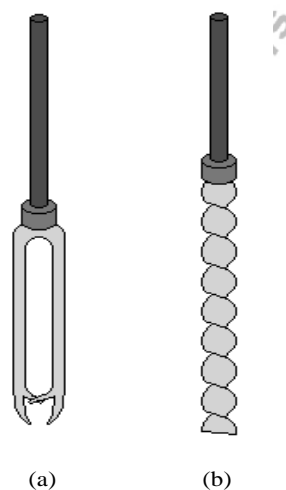


## 2.5 วิธีการเจาะหลุมสำรวจ

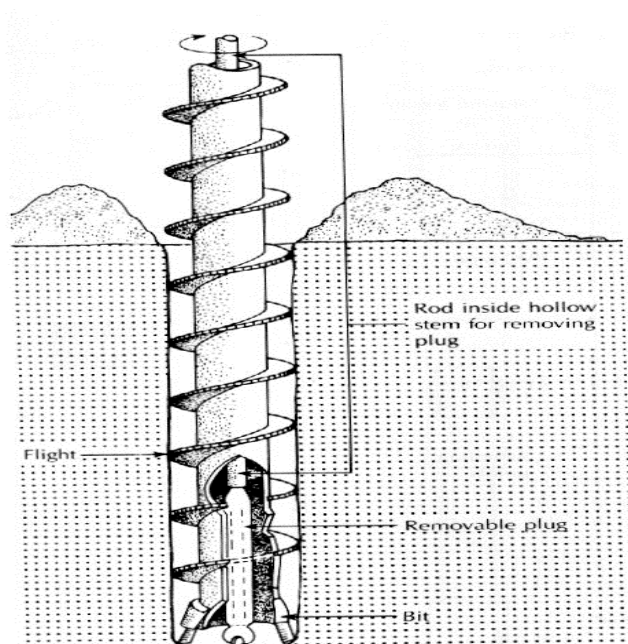
การเจาะหลุมสำรวจสามารถทำได้หลายวิธี วิธีที่ง่ายที่สุดคือการใช้สว่าน รูปที่ 2.7 แสดงสว่านมือสองชนิด ซึ่งสามารถใช้เจาะหลุมสำรวจได้ไม่ลึกมากนัก (ประมาณ 3 ถึง 5 เมตร) สว่านมือนี้เหมาะสำหรับงานสร้างอาคารเล็กๆ และงานก่อสร้างถนน ชนิดและลักษณะของดินที่ระดับความลึกต่างๆ สามารถเห็นได้จากดินที่ติดมากับสว่าน ดินตัวอย่างที่ได้จากการเจาะสำรวจโดยวิธีนี้เป็นดินตัวอย่างแปรสภาพ (Disturbed samples) ซึ่งสามารถใช้ในการหาคุณสมบัติพื้นฐาน

เมื่อต้องการทำหลุมสำรวจที่ระดับความลึกมาก วิธีที่นิยมใช้ทั่วไปคือการใช้สว่านต่อเนื่องแบบขึ้นบันได (Continuous flight augers) สว่านประเภทนี้มีความยาวประมาณ 90 ถึง 150 เซนติเมตรต่อท่อน ระหว่างทำการเจาะท่อนที่สองสามารถต่อกับท่อนที่หนึ่งได้ ทำให้เกิดความต่อเนื่องในการเจาะ ตัวก้านของสว่านแบบนี้มีสองแบบ คือ แบบตัวก้านกลาง (รูปที่ 2.8) และตัวก้านตัน

สว่านต่อเนื่องแบบขึ้นบันไดนี้้นำดินหลวมจากกันหลุมสำรวจมายังผิวดิน ผู้เจาะสำรวจสามารถทราบว่ามีการเปลี่ยนแปลงชนิดของดินโดยสังเกตความเร็วของการเจาะและเสียงที่เปลี่ยนไป ในการเจาะสำรวจโดยใช้สว่านแบบตัวก้านตัน ผู้สำรวจต้องทำการถอนสว่านขึ้นทุกระดับความลึกที่ต้องการเก็บดินตัวอย่างและทำการทดสอบในสนาม เช่น การทดสอบการทะลุทะลวงมาตรฐาน (Standard penetration test) แต่ถ้าใช้สว่านแบบตัวก้านกลวง ผู้สำรวจสามารถทำการทดสอบการทะลุทะลวงมาตรฐานและเก็บตัวอย่างดินโดยไม่จำเป็นต้องถอนสว่าน



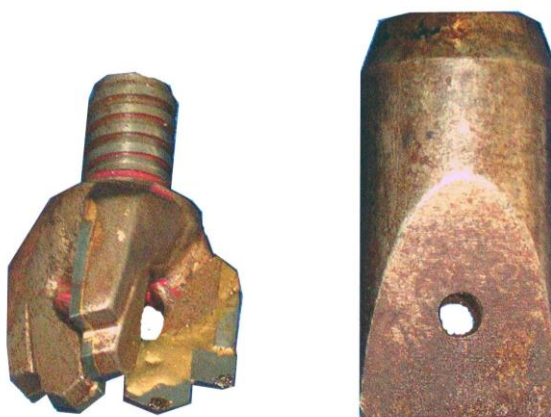
รูปที่ 2.7 สว่านมือ (a) สว่าน Iwan (b) สว่าน Slip



รูปที่ 2.8 ส่วนแบบตัวก้านกลวง

วิธีการเจาะเปียก (Wash boring) เป็นวิธีการหนึ่งที่ใช้ในการเจาะหลุมสำรวจโดยตอกปลอกกันดิน (Casing) ขาวประมาณ 2 ถึง 3 เมตร ลงไปในดิน อุปกรณ์เจาะสำรวจประกอบด้วย

1. หัวเจาะแบบกระแทก (Chopping bit) ซึ่งมีด้วยกันหลายแบบ รูปที่ 2.9 แสดงรูปหัวเจาะกระแทกที่นิยมใช้ และ
2. ก้านเจาะ (Drill rod) ซึ่งจะเป็นท่อกลวงและใช้ประกอบกับหัวเจาะกระแทก ก้านเจาะมีความยาวตั้งแต่ 0.5 – 3.0 เมตร และต่อกันด้วยข้อต่อเกลียว ดังแสดงในรูปที่ 2.10



รูปที่ 2.9 หัวเจาะกระแทก



รูปที่ 2.10 ก้านเจาะ

ระหว่างเจาะสำรวจ น้ำโคลน (เบนโทไนต์ผสมน้ำ) จะถูกฉีดด้วยความแรงผ่านก้านเจาะ และพุ่งออกไปยังรูปของหัวกระแทก (Chopping bit) ดังแสดงในรูปที่ 2.11 น้ำโคลนและดินที่ถูกกระแทกจนเป็นชิ้นเล็กชิ้นน้อยจะพุ่งขึ้นไปตามช่องว่างระหว่างก้านเจาะและผนังของหลุมสำรวจ เราสามารถทราบถึงการเปลี่ยนแปลงของชั้นดินจากสีและขนาดของเม็ดดินที่พุ่งขึ้นมาพร้อมน้ำโคลน น้ำโคลนนอกจากจะช่วยให้เกิดความหนืด ทำให้มีเวลามากพอสำหรับการทดสอบในสนาม (In-situ test) ก่อนที่เม็ดดินจะตกกลับไปยังก้นหลุมแล้ว ยังช่วยป้องกันการพังทลายของผนังหลุมสำรวจ อุปกรณ์ที่สำคัญอีกตัวหนึ่งในการเจาะสำรวจด้วยวิธีนี้คือปั้มน้ำ ซึ่งต้องมีความแรงเพียงพอที่จะนำเศษดินที่ระดับก้นหลุมขึ้นมายังผิวดิน

วิธีการเจาะสำรวจด้วยวิธีนี้ไม่เหมาะสมสำหรับดินเม็ดละเอียดที่มีดินเม็ดหยาบปน (ดินตะกอนปนกรวด หรือดินเหนียวปนกรวด) เนื่องจากในการเจาะสำรวจ ดินเม็ดละเอียดจะลอยปนขึ้นมากับน้ำโคลน แต่ดินเม็ดหยาบ (กรวด) ไม่สามารถลอยขึ้นมาได้ เนื่องจากมีขนาดใหญ่และมีน้ำหนักมาก ดังนั้น ดินเม็ดหยาบนี้จะกองอยู่ก้นหลุมเจาะ ทำให้ไม่สามารถเจาะลงไปได้อีก วิธีที่เหมาะสมสำหรับดินประเภทนี้คือการเจาะด้วย Rotary

วิธีเจาะกระแทก (Percussion Drilling) เป็นอีกวิธีหนึ่งที่ใช้เจาะหลุมทดสอบ โดยเฉพาะอย่างยิ่งในดินแข็งหรือหิน วิธีนี้จะคล้ายกับการเจาะแบบเปียก (Wash boring) เพียงแต่ว่าหัวเจาะจะมีขนาดใหญ่และหนักกว่ามาก ในบางกรณีอาจไม่จำเป็นต้องใช้ปลอกกันดิน ดินและเศษหินที่จะถูกกระแทกจนเป็นชิ้นเล็กชิ้นน้อยจะพุ่งขึ้นมาด้วยน้ำโคลน



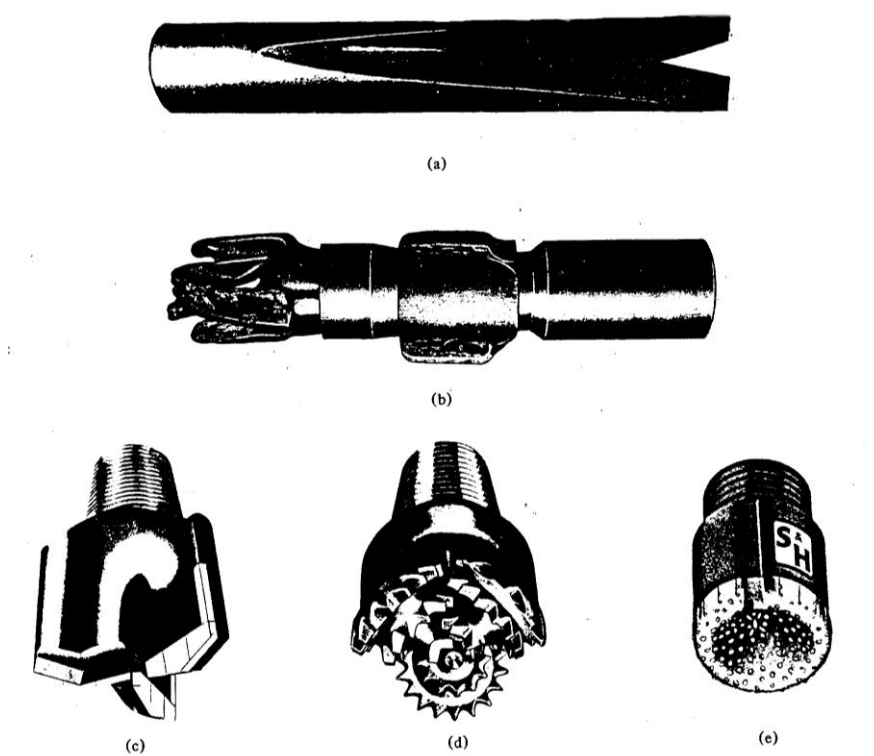
รูปที่ 2.11 ภาพถ่ายการเจาะแบบเปียก (Wash boring)

### วิธี Rotary Drilling

เป็นวิธีที่ใช้ในการเจาะสำรวจสภาพหิน แต่ก็สามารถนำมาใช้ในการสำรวจดินได้เช่นกัน อุปกรณ์ที่ใช้ในการเจาะหลุมโดยวิธีนี้ประกอบด้วยก้านเจาะแบบกลวง (Hollow drill rod) หลายๆ ท่อต่อกัน โดยปลายล่างติดกับหัวเจาะ (Bit) ซึ่งอาจจะเป็นหัวเจาะตัด (Cutting bit) หรือหัวเจาะเก็บตัวอย่าง (Coring bit) ในระหว่างที่ทำการเจาะ ก้านเจาะที่ติดหัวเจาะจะหมุนด้วยแรงที่ส่งมาจาก Drill head ซึ่งจะหมุนและกดหัวเจาะในเวลาเดียวกัน การทำเช่นนี้นอกจากจะเป็นการกดให้หินหรือดินเม็ดหยาบแตกออกแล้ว ยังเป็นการเปิดเศษหิน หรือเศษดินเม็ดหยาบขนาดใหญ่ออกด้านข้างหลุมสำรวจ ในขณะที่เดียวกันของเหลว เช่น น้ำ หรือน้ำโคลน (Drilling mud) จะถูกปั๊มเข้าไปยังก้านเจาะและพุ่งออกทางรูที่อยู่บนหัวเจาะ ซึ่งเป็นหลักการเดียวกับวิธีการเจาะแบบเปียก (Wash boring) ของเหลวเหล่านี้นอกจากจะทำหน้าที่ลดความร้อนที่เกิดขึ้นในหัวเจาะในขณะที่เจาะแล้ว ยังช่วยนำเศษหินหรือหินขนาดเล็กออกจากหลุม โดยผ่านขึ้นมาตามช่องว่างระหว่างผนังของหลุมสำรวจและก้านเจาะ ถึงแม้ว่าของเหลวจำพวกน้ำโคลน (Drilling mud) สามารถใช้ป้องกันดินพังเข้าไปในหลุมสำรวจได้ในกรณีที่ไม่มีปลอกกันดิน แต่อย่างไรก็ตาม ในการเจาะสำรวจในชั้นทรายที่หนามาก เช่น บริเวณริมฝั่งแม่น้ำโขง น้ำโคลนเพียงอย่างเดียวไม่สามารถป้องกันการ

พังทลายของดินได้ จำเป็นต้องใช้ปลอกเหล็กยาวตลอดความลึกของชั้นทราย โดยปลายของปลอกเหล็กต้องเป็นหัวเจาะที่ทะลุชั้นดินด้วยการหมุน (Rotary)

ตัวอย่างของหัวเจาะตัด (Cutting bit) แสดงในรูปที่ 2.12 ส่วนหัวเจาะเก็บตัวอย่าง (Coring bit) ซึ่งสามารถใช้เก็บตัวอย่างของดินหรือหิน ดังแสดงในรูปที่ 2.13 หัวเจาะจะทำการเพชร และมีรูน้ำเพื่อให้ น้ำไหลผ่านขณะเจาะเก็บตัวอย่าง ซึ่งจะใช้เครื่องปั้มน้ำจากถังเก็บน้ำผ่านไปยังก้านเจาะและหัวเจาะ ถ้าปราศจากน้ำจะเกิดความร้อนอย่างมาก และทำให้เกิดความเสียหายกับหัวเจาะ ดังนั้นในการเจาะสำรวจ ผู้เจาะสำรวจต้องหมั่นตรวจสอบดูว่ามีการลดลงของน้ำในถังน้ำหรือไม่ ถ้าพบว่ามีการลดลงของน้ำในถังน้ำมีการเปลี่ยนแปลงน้อย แสดงว่าอาจมีปัญหาเกิดขึ้นกับเครื่องปั้มน้ำ ผู้เจาะสำรวจควรหยุดการเจาะทันที



รูปที่ 2.12 หัวตัด (Cutting bits)



รูปที่ 2.13 หัวเก็บตัวอย่าง (Coring bits)

## 2.6 วิธีการเก็บตัวอย่าง

ระหว่างการเจาะหลุมสำรวจ เราสามารถที่จะทำการเก็บตัวอย่างดินที่ความลึกต่างๆ ที่ต้องการได้ การเก็บตัวอย่างดินในสนามและขนส่งตัวอย่างดินต้องใช้ความชำนาญและความระมัดระวังอย่างมาก เพื่อให้ได้ตัวอย่างดินที่คงสภาพมากที่สุด โดยทั่วไปเราแบ่งตัวอย่างดินออกเป็น 2 ชนิด คือ

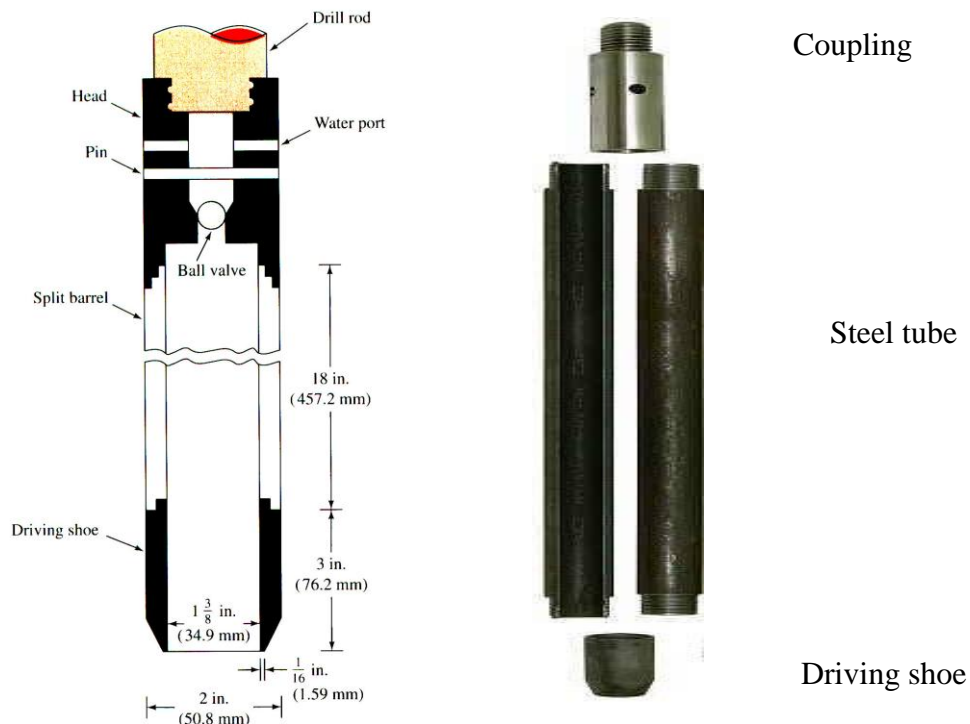
- ตัวอย่างดินแปรสภาพ (Disturbed samples) คือ ตัวอย่างดินที่ถูกรบกวนเนื่องจากการเก็บตัวอย่างดินหรือการขนส่ง จนทำให้โครงสร้างของเม็ดดินและปริมาณความชื้นเปลี่ยนแปลงไป ได้แก่ ตัวอย่างดินที่เก็บจากการเจาะโดยใช้สว่านมือ หรือ จากการเก็บตัวอย่างด้วยกระบอกล่าซิก (Split spoon) เป็นต้น ตัวอย่างดินประเภทนี้เหมาะสำหรับการทดสอบหาคุณสมบัติพื้นฐาน (Basic/Physical properties) ของดิน ได้แก่ การกระจายขนาดของเม็ดดิน หน่วยน้ำหนัก ปริมาณความชื้น และพิกัดอัตราเบอร์ร็อก เป็นต้น
- ตัวอย่างดินคงสภาพ (Undisturbed sample) คือ ตัวอย่างดินที่เก็บจากสนามโดยพยายามรักษารูปทรงประกอบและโครงสร้างของดินให้เหมือนกับสภาพจริงในสนาม ได้แก่ ตัวอย่างดินที่เก็บโดยใช้กระบอกล่าซิกบาง (Thin-walled tube) หรือกระบอกลูกสูบ (Piston sample) เป็นต้น แล้วใช้ขี้ผึ้งหรือกระดาษพอยล์ปิดหุ้มไว้ เพื่อป้องกันการระเหยของน้ำในมวลดิน และทำการขนส่งอย่างระมัดระวัง (ดินตัวอย่าง

ได้รับการกระทบกระเทือนน้อยที่สุด) ดินตัวอย่างชนิดนี้จะใช้ทดสอบคุณสมบัติทางวิศวกรรม อันได้แก่ การทดสอบการอัดตัวคายน้ำ การทดสอบแรงอัดสามแกน และการทดสอบการซึมผ่านได้ของน้ำ เป็นต้น

### 2.6.1 การเก็บตัวอย่างโดยกระบอกผ่าซีกมาตรฐาน (Standard Spilt Spoon)

รูปที่ 2.14 แสดงภาพอธิบายและภาพถ่ายกระบอกผ่าซีก (Spilt spoon) กระบอกเก็บตัวอย่างนี้ประกอบด้วยปลอกนำ (Driving shoe) ที่ส่วนท้าย ท่อเหล็ก (Steel tube) ที่ส่วนกลาง ซึ่งสามารถเปิดออกได้ตามแนวยาวของท่อ และตัวต่อเชื่อม (Coupling) ที่ส่วนบน กระบอกผ่าซีกมีเส้นผ่านศูนย์กลางภายในและภายนอกเท่ากับ 34.93 และ 50.8 มิลลิเมตร ตามลำดับ

เมื่อเจาะหลุมสำรวจจนถึงความลึกที่ต้องการ ผู้ทดสอบจะถอนเครื่องมือเจาะออก และหย่อนกระบอกผ่าซีก (Split spoon) ซึ่งติดกับก้านเจาะ (Drilling rod) ลงไปยังหลุมสำรวจ กระบอกเก็บตัวอย่างนี้จะถูกตอกลงไปในดิน โดยใช้ตุ้มตอกซึ่งมีน้ำหนัก 62.3 กิโลกรัม การตอกแต่ละครั้งจะยกตุ้มตอกสูง 76.2 เซนติเมตร (30 นิ้ว) และทำการตอกทั้งหมดสามครั้ง ในแต่ละครั้งจะตอกให้กระบอกผ่าซีกเคลื่อนตัวลงไป 15 เซนติเมตร (6 นิ้ว) และทำการบันทึกจำนวนตอกจำนวนตอกในช่วง 15 เซนติเมตรแรก จะไม่นำมาใช้พิจารณาหาพารามิเตอร์กำลังต้านทานแรงเฉือนของดิน เนื่องจากดินบริเวณดังกล่าวถูกรบกวนจากการเจาะสำรวจ ผลรวมของจำนวนตอกสองครั้งสุดท้าย เรียกว่าตัวเลขทะลุทะลวงมาตรฐาน (Standard penetration number,  $N$ ) หรือเรียกโดยทั่วไปว่า Blow count ความสัมพันธ์ระหว่าง Blow count และพารามิเตอร์กำลังต้านทานแรงเฉือนของดินจะอธิบายในหัวข้อถัดไป หลังจากสิ้นสุดการตอก ก้านเจาะและกระบอกผ่าซีกจะถูกนำขึ้นมาและทำการถอดปลอกนำ (Driving shoe) และตัวต่อเชื่อม (Coupling) ออก ดินตัวอย่างในกระบอกผ่าซีกจะถูกนำไปทำการทดสอบคุณสมบัติพื้นฐานในห้องปฏิบัติการต่อไป โดยทั่วไปการหาตัวเลขทะลุทะลวงมาตรฐาน (Standard penetration number) และการเก็บตัวอย่างจะกระทำทุกความลึก 1.5 เมตร

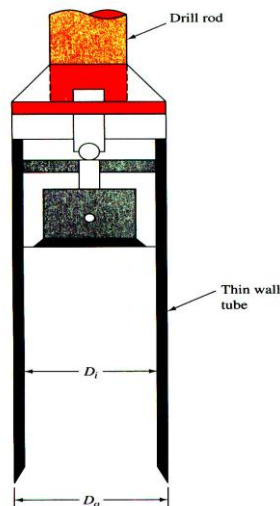


รูปที่ 2.14 อธิบายและภาพถ่ายกระบอกล้ำซีก (Split spoon)

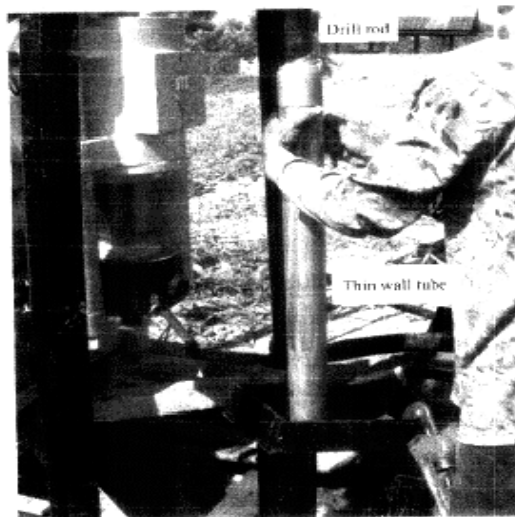
### 2.6.2 การเก็บตัวอย่างดินเหนียวอ่อนคงสภาพ กระบอกเปลือกบาง (Thin Wall Tube)

วิธีนี้ใช้เก็บตัวอย่างดินเหนียวอ่อนคงสภาพ กระบอกเปลือกบาง (Thin wall tube) ทำจากท่อที่บางมากและปราศจากตะเข็บ และมีชื่อเรียกทั่วไปว่า Shelby tube (ดูรูปที่ 2.15) ในการเก็บดินตัวอย่างที่ความลึกใดๆ จะต้องนำเครื่องมือเจาะออกจากหลุมสำรวจก่อน แล้วนำกระบอกเปลือกบางที่ติดกับก้านเจาะ (Drilling rod) หย่อนลงไปหลุมเจาะ ต่อจากนั้นทำการดันกระบอกเปลือกบางลงไปในดินโดยใช้ไฮดรอลิก ดังแสดงในรูปที่ 2.16 หลังจากที่ตัวอย่างเข้ามาในกระบอกเก็บตัวอย่างแล้ว ทำการปิดกระบอกเก็บตัวอย่างนี้ เพื่อเหนี่ยวนดินรอบข้างและที่จุดปลายของกระบอก ดินตัวอย่างที่ได้มาจะถูกห่ออย่างดีและนำส่งห้องปฏิบัติการเพื่อทำการทดสอบต่อไป กระบอกเก็บตัวอย่างแบบนี้โดยทั่วไปจะมีขนาดเส้นผ่าศูนย์กลางภายนอกประมาณ 2 ถึง 3 นิ้ว





รูปที่ 2.15 อธิบายเครื่องมือเก็บตัวอย่างเปลือกบาง (Thin wall tube)

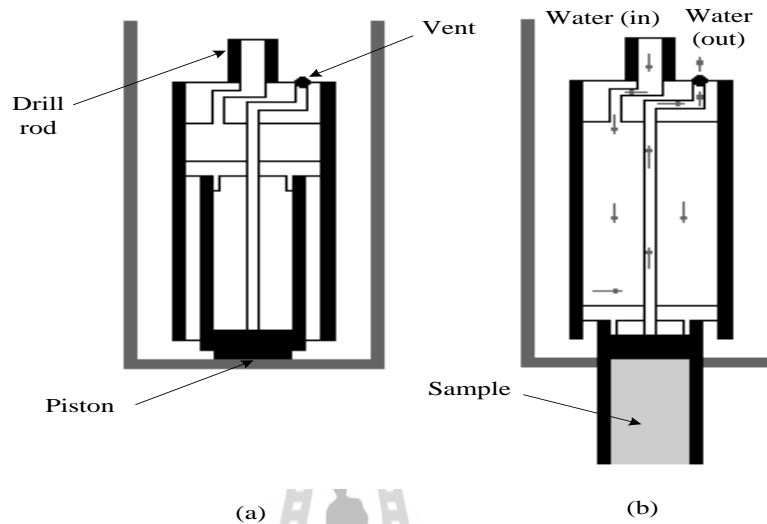


รูปที่ 2.16 การเก็บตัวอย่างคงสภาพด้วยกระบอกผนังบาง

### 2.6.3 การเก็บตัวอย่างโดยกระบอกลูกสูบ (Piston Sampler)

กระบอกลูกสูบ (Piston Sampler) เป็นเครื่องมือเก็บตัวอย่างที่ใช้สำหรับการเก็บตัวอย่างดินคงสภาพที่มีคุณภาพสูง ดังนั้นการเก็บตัวอย่างโดยวิธีนี้จึงมีค่าใช้จ่ายสูงมาก กระบอกเก็บตัวอย่างชนิดนี้มีหลายประเภทด้วยกัน แต่กระบอกเก็บตัวอย่างที่นำเสนอโดย Osterberg (1952) จัดว่าเป็นเครื่องมือที่มีข้อดีมากที่สุด (ดูรูปที่ 2.17) ประกอบด้วยกระบอกเปลือกบาง (Thin wall tube) และลูกสูบ (Piston) กระบอกเก็บตัวอย่างนี้จะถูกหย่อนลงไปในห้องสำรวจและถูกดันลงไปในดินโดยผ่านตัวลูกสูบ (Piston) หลังจากนั้นความดันจะถูกปล่อยผ่านทางรูที่ก้านลูกสูบ (Piston

rod) (ดูรูปที่ 2.17) ลูกสูบทำหน้าที่ป้องกันการเสียรูปของดินตัวอย่างและป้องกันการไหลเข้าของน้ำ ดังนั้น ดินตัวอย่างที่ถูกเก็บโดยวิธีนี้ได้รับการกระทบกระเทือนน้อยมาก



รูปที่ 2.17 อธิบายกระบอกลูกสูบเก็บตัวอย่างแบบลูกสูบ (Piston sampler)

## 2.7 การรบกวนดินตัวอย่าง

ระดับการรบกวนดินตัวอย่างที่ถูกเก็บโดยวิธีต่างๆ สามารถอธิบายในรูปของอัตราส่วนพื้นที่หน้าตัด (Area ratio,  $A$ ) อัตราส่วนช่องว่างภายใน (Inside clearance ratio,  $C_i$ ) และอัตราส่วนการเก็บตัวอย่าง (Recovery ratio,  $L_r$ ) (ดูรูปที่ 2.18)

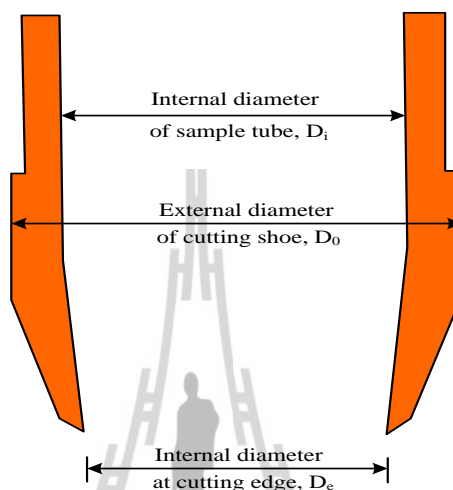
$$A_r(\%) = \frac{D_0^2 - D_1^2}{D_1^2} \times 100 \quad (2.1)$$

$$C_r(\%) = \frac{D_i - D_e}{D_i} \times 100 \quad (2.2)$$

$$L_r(\%) = \frac{L_a}{L_i} \times 100 \quad (2.3)$$

เมื่อ  $D_0$  และ  $D_1$  คือ เส้นผ่านศูนย์กลางภายนอกและภายในของกระบอกลูกสูบตามลำดับ  $D_e$  คือ เส้นผ่านศูนย์กลางกลางภายในที่จุดปลายของกระบอกลูกสูบ  $L_a$  คือความยาว

ของตัวอย่างดินที่เก็บได้จริง และ  $L_i$  คือความยาวของตัวอย่างดินที่ควรเก็บไว้ ดินตัวอย่างจัดว่าเป็นตัวอย่างคงสภาพก็ต่อเมื่ออัตราส่วนพื้นที่ที่มีค่าน้อยกว่าหรือเท่ากับ 10% และอัตราส่วนช่องว่างภายใน (Inside clearance ration,  $C_r$ ) มีค่าน้อยกว่า 1% อัตราส่วนการเก็บตัวอย่าง (Recovery ratio) บอกถึงประสิทธิภาพการเก็บตัวอย่าง ดังแสดงในตารางที่ 2.5



รูปที่ 2.18 ลักษณะของปากกระบอกรับตัวอย่าง

ตารางที่ 2.5 อัตราส่วนการเก็บตัวอย่างและประสิทธิภาพการเก็บตัวอย่าง

$L_r$ (%)	ประสิทธิภาพ
< 25	แย่มาก
26-50	แย่
51-75	พอใช้
76-90	ดี
> 90	ดีเยี่ยม

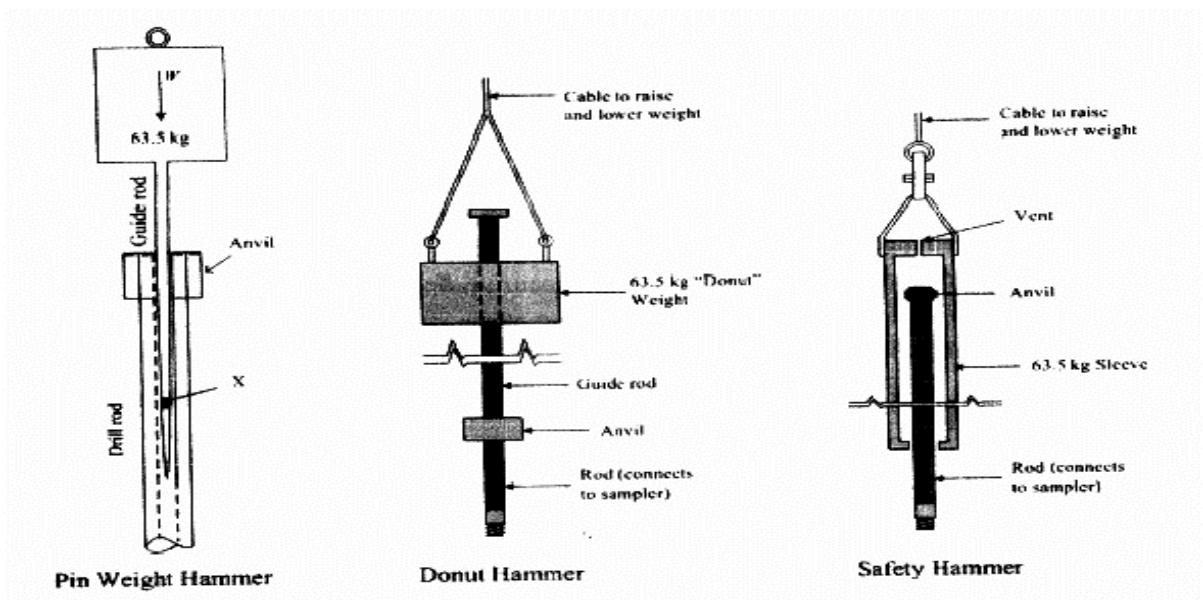
## 2.8 การทดสอบทะลุทะลวงมาตรฐาน (Standard Penetration Test)

การทดสอบทะลุทะลวงมาตรฐานได้ถูกพัฒนาขึ้นในปี ค.ศ.1927 และเป็นที่ยอมรับใช้ต่อมาจนถึงปัจจุบัน ข้อดีการทดสอบนี้คือ

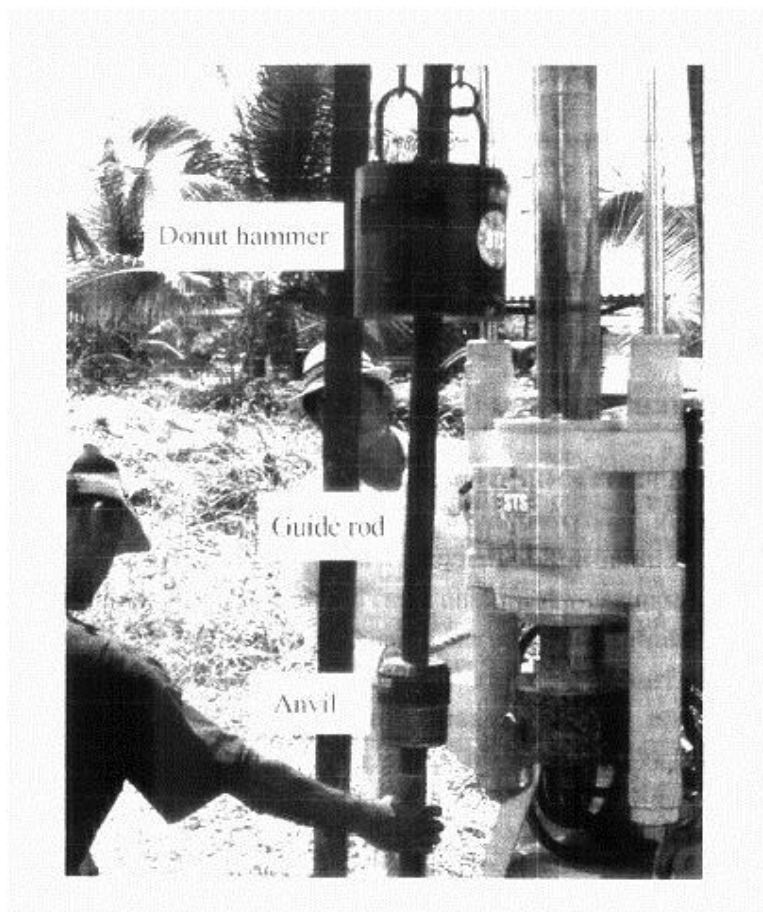
1. เป็นการทดสอบที่ได้ดินตัวอย่าง ซึ่งสามารถนำมาใช้ในการจำแนกประเภทดินได้ ในขณะที่การทดสอบอื่นโดยส่วนใหญ่ไม่สามารถเก็บดินตัวอย่างได้ จึงต้องจำแนก

ประเภทของดินโดยอาศัยความสัมพันธ์ระหว่างผลทดสอบและประเภทของดิน ซึ่ง  
เป็นความสัมพันธ์เชิงประจักษ์ (Empirical relationship)

2. เป็นการทดสอบที่สามารถกระทำได้ควบคู่กับการเจาะสำรวจชั้นดิน ขั้นตอนการ  
ทดสอบได้อธิบายไว้แล้วในหัวข้อ 1.4 ตุ่มน้ำหนักที่นิยมใช้ในการทดสอบมีด้วยกัน  
สามประเภท คือ Pin weight hammer, Donut hammer และ Safety hammer ดัง  
แสดงในรูปที่ 2.19 ลักษณะการทำงานแสดงดังรูปที่ 2.20



รูปที่ 2.19 ชนิดของตุ้มน้ำหนัก



รูปที่ 2.20 การทดสอบทะลุทะลวงมาตรฐานด้วย Donut hammer

ปัจจัยที่มีอิทธิพลต่อผลทดสอบทะลุทะลวงมาตรฐาน ได้แก่ ประสิทธิภาพการทำงานของคนงาน ชนิดของค้อนน้ำหนัก (แบบ Pin weight หรือ Donut หรือ Safety hammer) และอื่นๆ เช่น ขนาดของหลุมเจาะ วิธีการเจาะสำรวจ จำนวนรอบที่คล้องผ่านรอกเพื่อค้อนน้ำหนัก น้ำหนักของแท่นรับค้อนน้ำหนัก (Anvil) ความตรงของแกนเหล็กเจาะ (Drill rod) และอัตราเร็วของการปล่อยค้อนน้ำหนัก เป็นต้น (DeMello, 1971 และ Nixen, 1982) ด้วยเหตุนี้เอง Seed (1985) จึงได้เสนอเกณฑ์หลักในการทดสอบไว้ ดังนี้

1. ใช้วิธีเจาะเปียก (Wash boring) ให้เจาะหลุมสำรวจมีขนาด 200 ถึง 500 มิลลิเมตร (4-5 นิ้ว)
2. ใช้ระบบค้อนน้ำหนักที่มีประสิทธิภาพในการให้พลังงานเท่ากับ 60 เปอร์เซ็นต์
3. ปล่อยค้อนน้ำหนักกระทบแท่นรับค้อนน้ำหนักด้วยอัตราเร็ว 30 ถึง 40 ครั้งต่อนาที

ในบางพื้นที่ ผู้ทดสอบอาจมีความจำเป็นบางประการทำให้ไม่สามารถปฏิบัติตามเกณฑ์หลักข้างต้นได้ ดังนั้นจึงต้องแก้ค่าตัวเลขทะลุทะลวงมาตรฐานที่วัดได้จากในสนาม Skempton (1986) ได้เสนอค่าตัวเลขทะลุทะลวงมาตรฐานที่ประสิทธิภาพ 60 เปอร์เซ็นต์ ( $N_{60}$ ) เพื่อใช้ในการปรับแก้ผลทดสอบในสนาม ดังนี้

$$N_{60} = \frac{E_m C_B C_R N}{0.60} \quad (2.4)$$

เมื่อ  $E_m$  คือ ประสิทธิภาพของต้วมน้ำหนัก (Hammer efficient) (จากตารางที่ 2.6)

$C_B$  คือ ค่าปรับแก้ขนาดของหลุมเจาะ (จากตารางที่ 2.7)

$C_R$  คือ ค่าปรับแก้ความยาวของก้านเจาะ (Drill rod) (จากตารางที่ 2.7)

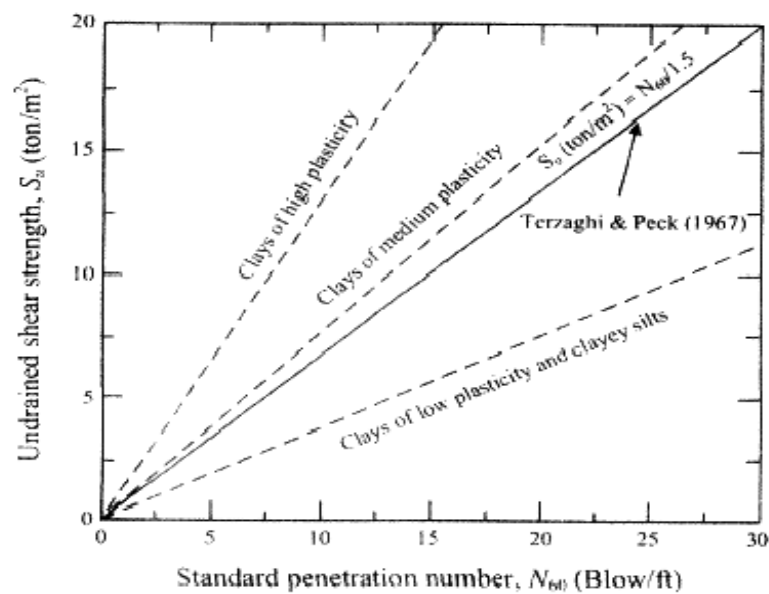
ตารางที่ 2.6 ประสิทธิภาพของค้อน SPT (Clayton, 1990)

ประเทศ	ชนิดของต้วมน้ำหนัก	กลไกการปล่อยต้วมน้ำหนัก	ประสิทธิภาพ ( $E_m$ )
อาร์เจนตินา	Donut	เชือกคล้องผ่านรอก	0.45
บราซิล	Pin weight	ตกอย่างรวดเร็ว	0.72
จีน	อัดโนมัติ	ตกอิสระ	
	Donut	ตกอิสระ	0.55
กัมพูชา	Donut	เชือกคล้องผ่านรอก	0.50
	Donut	เชือกคล้องผ่านรอก	0.50
ญี่ปุ่น	Donut	ระบบนกดทับ (Trigger)	0.78 – 0.85
	Donut	คล้องผ่านรอก 2 รอบ + การปล่อยตกแบบพิเศษ	0.65 – 0.67
สหราชอาณาจักร	อัดโนมัติ	ตกอย่างรวดเร็ว	0.73
สหรัฐอเมริกา	Safety	คล้องผ่านรอก 2 รอบ	0.55 – 0.60
	Donut	คล้องผ่านรอก 2 รอบ	0.45

ตารางที่ 2.7 ค่าปรับแก้

ค่าปรับแก้	ความเปลี่ยนแปลงของอุปกรณ์	ค่า
ขนาดของหลุมเจาะ (CB)	6.5 – 115 มม. (2.5 – 4.5 นิ้ว)	1.00
ความยาวของก้านเจาะ (CR)	150 มม. (6 นิ้ว)	1.05
	200 มม. (8 นิ้ว)	1.15
	3 – 4 ม. (10 – 13 ฟุต)	0.75
	4 – 6 ม. (13 – 20 ฟุต)	0.85
	6 – 10 ม. (20 – 30 ฟุต)	0.95
	> 10 ม. (> 30 ฟุต)	1.00

ค่าตัวเลขทะลุทะลวงมาตรฐาน (Standard penetration number,  $N$ ) และกำลังต้านทานแรงเฉือนของดินมีความสัมพันธ์โดยตรงต่อกัน ตัวเลขทะลุทะลวงมาตรฐานยิ่งมากนั้นก็หมายความว่ากำลังต้านทานแรงเฉือนของดินก็ยิ่งต้องสูงตามไปด้วย ในกรณีของดินเหนียวอิ่มตัวด้วยน้ำซึ่งมีสัมประสิทธิ์การซึมผ่านน้ำต่ำ การตอกกระบอกเก็บตัวอย่างลงในดินจะก่อให้เกิดการวิบัติในมวลดินในสถานะไม่ระบายน้ำ รูปที่ 2.21 และตารางที่ 2.8 แสดงความสัมพันธ์ระหว่างกำลังต้านทานแรงเฉือนในสถานะไม่ระบายน้ำ ( $S_u$ ) และตัวเลขทะลุทะลวงมาตรฐาน ( $N_{60}$ ) สำหรับดินเหนียวอิ่มตัวด้วยน้ำ ซึ่งเป็นความสัมพันธ์ที่เสนอโดย Terzaghi and Peck (1967) และ U.S.Navy (1982) จะเห็นได้ว่าความสัมพันธ์ระหว่างกำลังต้านทานแรงเฉือนและตัวเลขทะลุทะลวงมาตรฐานมีค่าแปรผันตามชนิดของดิน ความสัมพันธ์ดังกล่าวสามารถใช้ได้แค่ในช่วงที่กำลังต้านทานแรงเฉือนมีค่าน้อยกว่า 20 ตัน ต่อตารางเมตร



รูปที่ 2.21 ความสัมพันธ์ระหว่าง ( $N_{60}$ ) และกำลังต้านทานแรงเฉือนในสถานะไม่ระบายน้ำ (U.S.Navy, 1972)

ตารางที่ 2.8 ความสัมพันธ์ระหว่าง ( $N_{60}$ ) และกำลังต้านทานแรงเฉือนในสถานะไม่ระบายน้ำของดินเหนียว (Terzaghi and Peck, 1967)

ตัวเลขการทะลุทะลวงมาตรฐาน $N_{60}$	ชนิดของดิน	กำลังต้านทานแรงเฉือน $S_u$ (ตันต่อตารางเมตร)
0 – 2	อ่อนมาก	0 – 1.2
2 – 5	อ่อน	1.2 – 2.5

ตารางที่ 2.8 (ต่อ)

ตัวเลขการทะลุทะลวงมาตรฐาน $N_{60}$	ชนิดของดิน	กำลังต้านทานแรงเฉือน $S_u$ (ตันต่อตารางเมตร)
5 – 10	แข็งปานกลาง	2.5 – 5.0
10 – 20	แข็ง	5.0 – 10.0
20 – 30	แข็งมาก	10.0 – 20.0
> 30	แข็งมากที่สุด	> 20.0

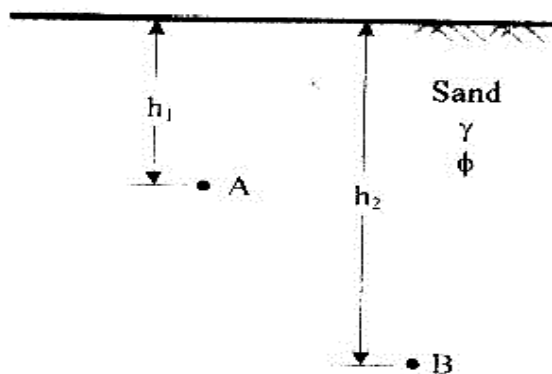
Horpibulsuk et al. (2008) ทำการคำนวณกลับ (Back calculation) ผลการทดสอบกำลังรับน้ำหนักบรรทุกของเสาเข็มขนาดเล็ก (Micro-pile) ในชั้นดินเหนียวปนดินตะกอนแข็งมากถึงแข็งมากที่สุดในมหาวิทยาลัยเทคโนโลยีสุรนารี (SUT silty clay) และสรุปว่ากำลังต้านทานแรงเฉือนยังคงมีค่าเพิ่มขึ้นตามค่า  $N_{60}$  แม้ว่า  $N_{60}$  จะมีค่ามากกว่า 30 ก็ตาม พวกเขาได้เสนอความสัมพันธ์ระหว่างกำลังต้านทานแรงเฉือนและ  $N_{60}$  มีดังนี้

$$S_u = \frac{N_{60}}{1.5} \quad \text{เมื่อ} \quad 29 < N_{60} < 68 \quad (2.5)$$

จะเห็นว่าสมการที่ (2.5) เป็นสมการเดียวกับที่เสนอโดย Terzaghi and Peck (1967) ซึ่งอยู่ระหว่างความสัมพันธ์ของดินเหนียวที่มีสภาพพลาสติกปานกลาง (Clays of medium plasticity) และดินเหนียวที่มีสภาพพลาสติกต่ำ (Clays of low plasticity) ซึ่งเสนอโดย U.S.Navy (1972) ทั้งนี้อาจเนื่องจากดินเหนียวปนดินตะกอนในมหาวิทยาลัยเทคโนโลยีสุรนารี (SUT silty clay) จัดเป็นดินเหนียวที่มีสภาพพลาสติกปานกลาง (Horpibulsuk et al. 2008)

สำหรับทราย ตัวเลขทะลุทะลวงมาตรฐาน (Standard penetration number) มีค่าแปรผันตามกำลังต้านทานแรงเฉือนในสภาวะระบายน้ำของดิน ซึ่งขึ้นอยู่กับน้ำหนักกดทับประสิทธิผล ( $\tau_f = \sigma'_n \tan \phi'$ ) ดังจะอธิบายต่อไปนี้ พิจารณาชั้นดินทรายแห้งที่มีคุณสมบัติทางวิศวกรรมสม่ำเสมอ (มีค่าความหนาแน่นสัมพัทธ์และมุมเสียดทานภายในคงที่) ตลอดความลึก ดังแสดงในรูปที่ 2.22 ที่ระดับความลึก  $h_1$  ความเค้นประสิทธิผลในแนวดิ่งมีค่าเท่ากับ  $yh_1$  และในทำนองเดียวกัน ที่ความลึก  $h_2$  ความเค้นประสิทธิผลในแนวดิ่งมีค่าเท่ากับ  $yh_2$  ซึ่งมีค่ามากกว่าที่ระดับความลึก  $h_1$  ดังนั้น ตัวเลขทะลุทะลวงมาตรฐานและกำลังต้านทานแรงเฉือนในสภาวะระบายน้ำที่ระดับความลึก  $h_2$  จะมีค่ามากกว่าที่ระดับความลึก  $h_1$





รูปที่ 2.22 อิทธิพลของน้ำหนักรกดทับประสิทธิผลต่อค่าการทะลุทะลวงมาตรฐาน

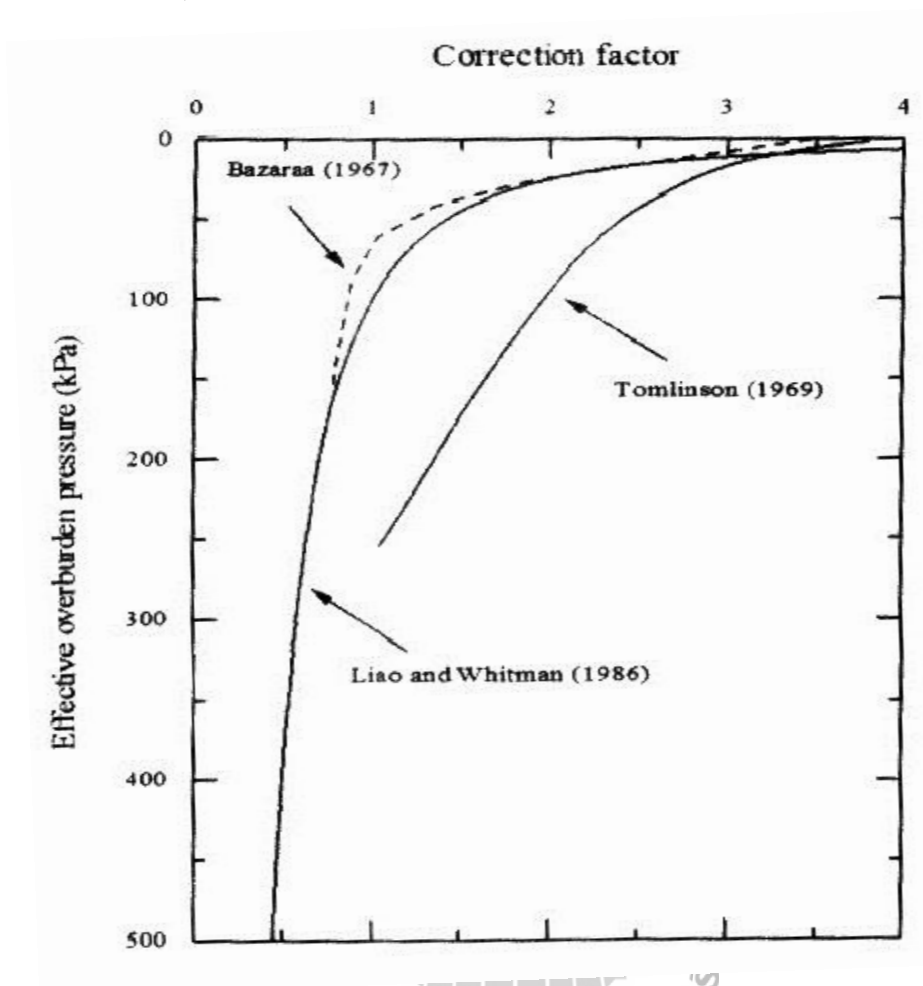
ถึงแม้ว่าตัวเลขทะลุทะลวงมาตรฐานจะมีความสัมพันธ์โดยตรงกับกำลังต้านทานแรงเฉือนในสถานะระบายน้ำ แต่ก็ไม่มีนักวิจัยในอดีตท่านใดสร้างความสัมพันธ์ระหว่างกำลังต้านทานแรงเฉือนในสถานะระบายน้ำของทรายกับตัวเลขทะลุทะลวงมาตรฐาน ทั้งนี้เนื่องจากการวิเคราะห์ปัญหาทางด้านวิศวกรรมในชั้นทรายโดยใช้มุมเสียดทานภายใน ( $\phi'$ ) มีความถูกต้องและเป็นที่ยอมรับมากกว่า การแปลงตัวเลขทะลุทะลวงมาตรฐาน (ซึ่งมีค่ามากขึ้นตามความเค้นประสิทธิผลในแนวตั้ง) ของทราย เป็นมุมเสียดทานภายในค่าเดียวจำเป็นต้องปรับแก้ค่าตัวเลขทะลุทะลวงของดินทั้งชั้นให้เป็นค่าเดียวกัน โดยพิจารณาอิทธิพลของความเค้นประสิทธิผลในแนวตั้ง การปรับแก้จะทำให้ตัวเลขทะลุทะลวงมาตรฐานที่ระดับความลึกมากมีค่าน้อยลง และมีค่าใกล้เคียงกับค่าที่ระดับตื้น ตัวเลขทะลุทะลวงมาตรฐานปรับแก้แสดงได้ดังนี้

$$N' = C_N N_{60} \quad (2.6)$$

เมื่อ  $N'$  คือค่าตัวเลขทะลุทะลวงมาตรฐาน (Standard penetration number) ที่ปรับแก้แล้ว และ  $C_N$  คือตัวคูณปรับแก้ตัวเลขทะลุทะลวงมาตรฐานเนื่องจากอิทธิพลของความเค้นประสิทธิผลในแนวตั้ง ซึ่งมีค่าดังแสดงในรูปที่ 2.23 (Bazaraa, 1967 ; Tomlinson, 1969 ; Lion and Whitman, 1986) ผู้เขียนมีความเห็นว่า ความสัมพันธ์ที่เสนอโดย Lion and Whitman, (1986) เป็นความสัมพันธ์ที่ง่ายต่อการจดจำและใช้งาน ความสัมพันธ์ดังกล่าวแสดงในพจน์ของความเค้นประสิทธิผลในแนวตั้ง ดังนี้

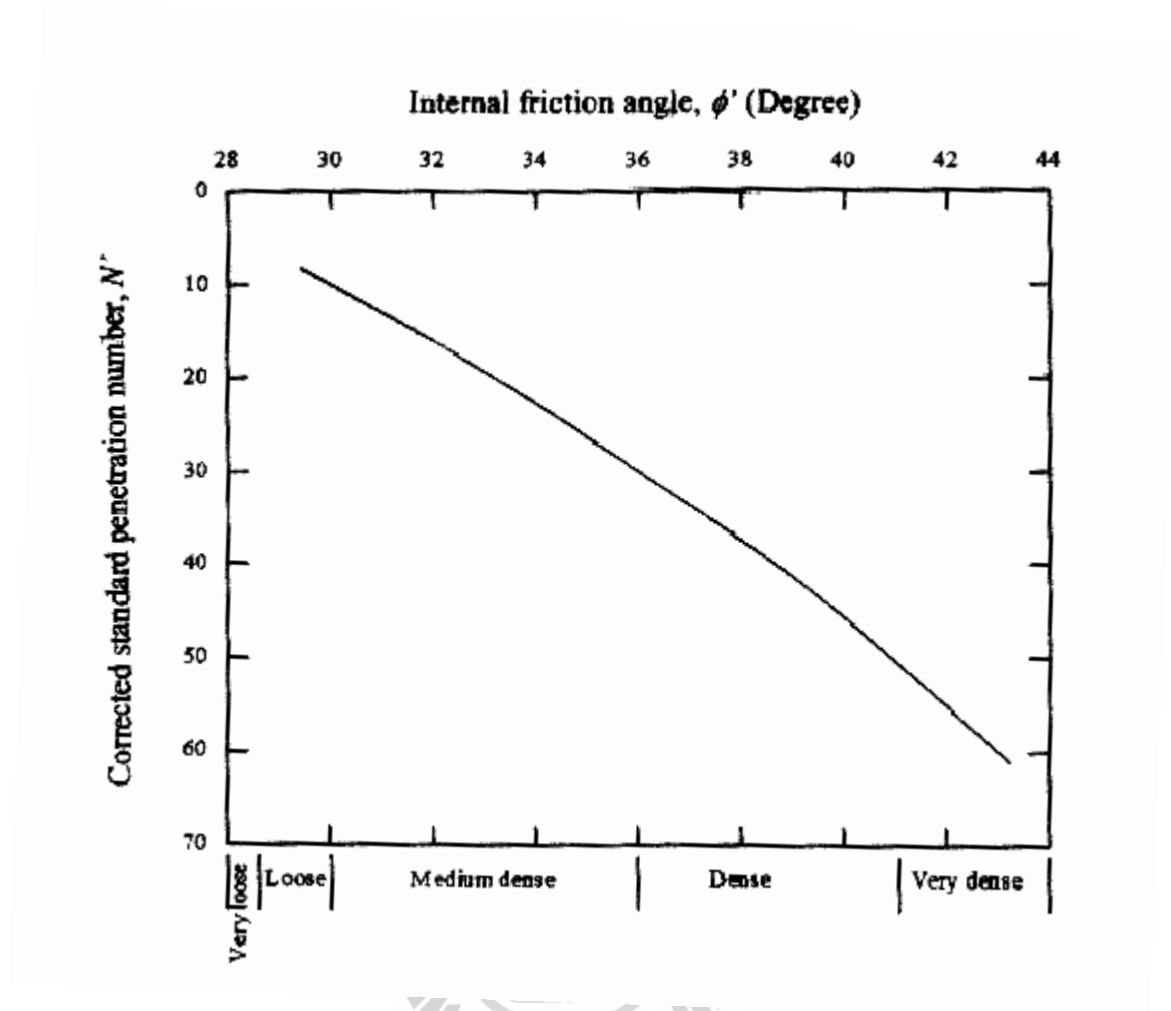
$$C_N = \sqrt{\frac{100}{\sigma'_v}} \quad (2.7)$$

เมื่อ  $\sigma'_v$  มีหน่วยเป็นกิโลปาสกาล



รูปที่ 2.23 ค่าปรับแก้ตัวเลขทะเลลุมมาตรฐาน

รูปที่ 2.24 และตารางที่ 2.9 แสดงความสัมพันธ์ระหว่างตัวเลขทะเลลุมมาตรฐานปรับแก้ ( $N'$ ) ความแน่นสัมพัทธ์ ( $D_r$ ) และมุมเสียดทานภายใน ( $\phi'$ ) ของทราย ตัวเลขทะเลลุมมาตรฐานนี้เป็นข้อมูลที่มีประโยชน์มากในการวิเคราะห์และประเมินสภาพของชั้นดินทราย ซึ่งเป็นดินไม่มีความเหนียว (Cohesionless) และทำการเก็บตัวอย่างในสนามได้ยากมาก



รูปที่ 2.24 ความสัมพันธ์ระหว่างตัวเลขทะลุทะลวงมาตรฐานปรับแก้และมุมเสียดทานภายในประสิทธิผลของดินเม็ดหยาบ (Peck et al., 1974)

ตารางที่ 2.9 ความสัมพันธ์ระหว่าง  $N'$  หน่วยน้ำหนัก และความหนาแน่นสัมพัทธ์ของดินเม็ดหยาบ (Peck et al., 1974)

$N'$	คำบรรยาย	หน่วยน้ำหนัก (กน. ต่อ ลบ.ม.)	ความหนาแน่นสัมพัทธ์
0-5	หลวมมาก	11-13	0-15
6-10	หลวม	14-16	16-35
11-30	ปานกลาง	14-19	36-65
31-50	แน่น	20-21	66-85
> 50	แน่นมาก	> 21	> 86

## 2.9 ฐานรากลึก ทฤษฎีและการออกแบบ (Deep Foundation : Theory and Design)

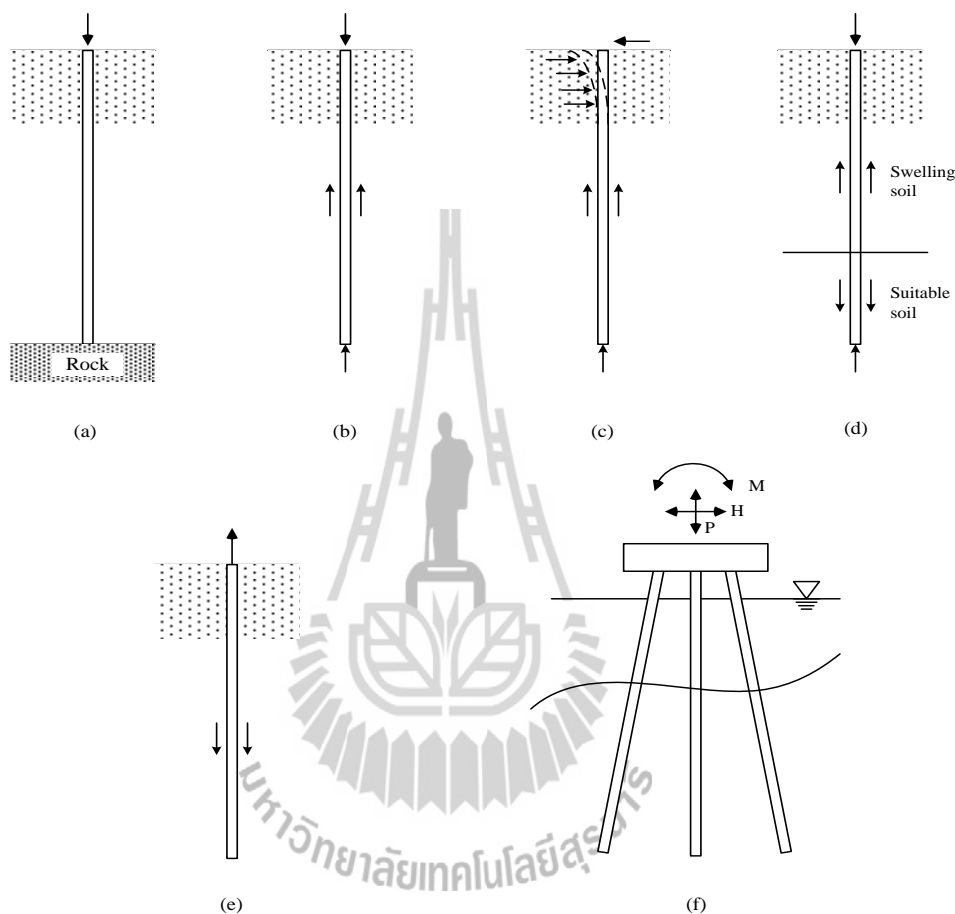
ฐานรากลึก คือ ฐานรากที่ใช้เสาเข็มทำหน้าที่ถ่ายน้ำหนักหรือแรงสู่ชั้นดินในลักษณะแรงเสียดทานรอบเสาเข็ม (Skin friction) และแรงแบกทานที่ปลายเสาเข็ม (End bearing) เราสามารถแบ่งประเภทของเสาเข็มออกเป็น 2 ประเภทหลักๆ ตามลักษณะการรับน้ำหนักได้ดังนี้

เสาเข็มเสียดทาน หรือ เสาเข็มลอย (Friction / Floating pile) คือ เสาเข็มที่รับน้ำหนักบรรทุกโดยแรงเสียดทานรอบเสาเข็มเป็นส่วนใหญ่ และ

เสาเข็มคาล (End bearing pile) คือ เสาเข็มที่มีแรงต้านที่ปลายเสาเข็มสูงมากเมื่อเปรียบเทียบกับแรงเสียดทานรอบเสาเข็ม ลักษณะงานที่ต้องใช้ฐานรากลึกอธิบายได้อย่างคร่าวๆ ดังนี้

1. เมื่อดินที่ระดับตื้นมีกำลังรับแรงแบกทานต่ำ และหรือ อาจมีการอัดตัวมาก (High compressibility) และดินที่มีกำลังต้านทานแรงเฉือนสูงอยู่ที่ระดับลึก (มากกว่า 5 เมตร) เสาเข็มจะทำหน้าที่ถ่ายน้ำหนักจากโครงสร้างผ่านชั้นดินไม่เหมาะสมในระดับตื้นลงสู่ชั้นดินที่เหมาะสมในระดับลึก รูปที่ 2.25 a แสดงชนิดของฐานรากลึกที่มีปลายเสาเข็มหยั่งลงบนชั้นดินแข็ง (เสาเข็มคาล) และรูปที่ 2.25 b แสดงชนิดของฐานรากลึกที่รองรับน้ำหนักของโครงสร้างในรูปของแรงเสียดทานรอบเสาเข็มเป็นส่วนใหญ่ (เสาเข็มเสียดทาน หรือเสาเข็มลอย)
2. เมื่อฐานรากต้องรับแรงในแนวนอน (Horizontal forces) เช่น กำแพงกันดินและโครงสร้างสูงที่รับแรงลม เป็นต้น เสาเข็มจะทำหน้าที่ต้านทานแรงในแนวนอนและโมเมนต์ที่จะเกิดขึ้นในฐานราก ดังแสดงในรูปที่ 2.25 c
3. เมื่อพบชั้นดินขยายตัว (Expansive soil) ซึ่งเป็นดินที่มีคุณสมบัติบวมตัว (Swelling) เมื่อปริมาณความชื้นในดินสูงและหดตัว (Shrinkage) เมื่อสูญเสียความชื้น เสาเข็มจะช่วยลดการถ่ายน้ำหนักบรรทุกจากโครงสร้างลงสู่ดินประเภทนี้ (รูปที่ 2.25 d) ในทำนองเดียวกัน เมื่อพบดินยุบตัว (Collapsible soil) ซึ่งโครงสร้างของดินถูกทำลายได้เมื่อเกิดการเปลี่ยนแปลงปริมาณความชื้น อันเป็นผลทำให้เกิดการหดตัวในดินอย่างมาก
4. เมื่อฐานรากต้องรับแรงดึงขึ้น (Tension or uplift force) หรือต้องต้านทานการพลิกคว่ำของอาคาร (Overturning) เสาเข็มจะช่วยต้านทานแรงดังกล่าว ดังแสดงในรูปที่ 2.25 e
5. เมื่อตำแหน่งของโครงสร้างอยู่นอกชายฝั่งทะเล (เช่น สะพาน) ฐานรากลึกจะช่วยถ่ายน้ำหนักในแนวตั้งจากโครงสร้าง แรงในแนวนอนเนื่องจากกระแสน้ำ และแรง

กระแทกของเรือผ่านชั้นน้ำลงสู่ดินในระดับล่าง ดังแสดงในรูปที่ 2.25 f ในการออกแบบฐานรากดังกล่าวต้องพิจารณาการกัดเซาะของดิน ซึ่งจะทำให้น้ำหนักบรรทุกที่ประลัยในแนวตั้งและแนวนอนมีค่าลดลง



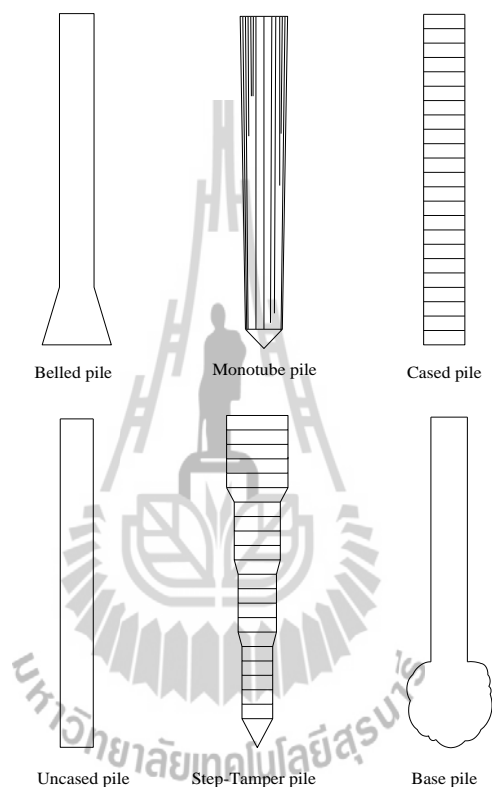
รูปที่ 2.25 ลักษณะงานที่ต้องใช้ฐานรากลึก

## 2.10 ประเภทของเสาเข็ม

เสาเข็มอาจจำแนกตามชนิดของวัสดุ วิธีการผลิต หรือวิธีการก่อสร้างได้ดังนี้

1. จำแนกตามชนิดของวัสดุ ได้แก่ เสาเข็มไม้ เสาเข็มคอนกรีต เสาเข็มคอนกรีตเสริมเหล็ก เสาเข็มคอนกรีตเสริมเหล็กและลวดอัดแรง เสาเข็มเหล็กรูปพรรณ และเสาเข็มประกอบ เช่น เหล็กรูปพรรณชนิดทอกลมที่เติม (Filled) ด้วยคอนกรีต หรือเสาเข็มคอนกรีตที่มีแกนเหล็กรูปพรรณเป็นต้น
2. จำแนกตามวิธีการผลิต ได้แก่ เสาเข็มหล่อในที่ (Cast-in-situ piles) และเสาเข็มสำเร็จรูป (Precast or Prefabricated piles) ซึ่งอาจเป็นเสาเข็มคอนกรีตเสริมเหล็ก หรือเสาเข็มคอนกรีตอัดแรง

3. จำแนกตามวิธีการก่อสร้าง ได้แก่ เสาเข็มเจาะ (Bored piles) เสาเข็มตอก (Driven piles) เสาเข็มเจาะเสียบ (Pre-auger piles) และเสาเข็มเหล็กชนิดหลายท่อนต่อติดตั้ง โดยการกดหรือสั่นสะเทือน (Vibrating or Ramming) เป็นต้น นอกจากนี้ยังมีเสาเข็มหล่อในที่ที่ใช้เป็นฐานรากของกำแพงกันดินแบบ Diaphragm wall ที่เรียกว่า Barrete ซึ่งมีลักษณะเป็นแท่งหรือผนังสี่เหลี่ยม รูปที่ 2.26 แสดงลักษณะของเสาเข็มคอนกรีตหล่อในที่ (เสาเข็มเจาะ)

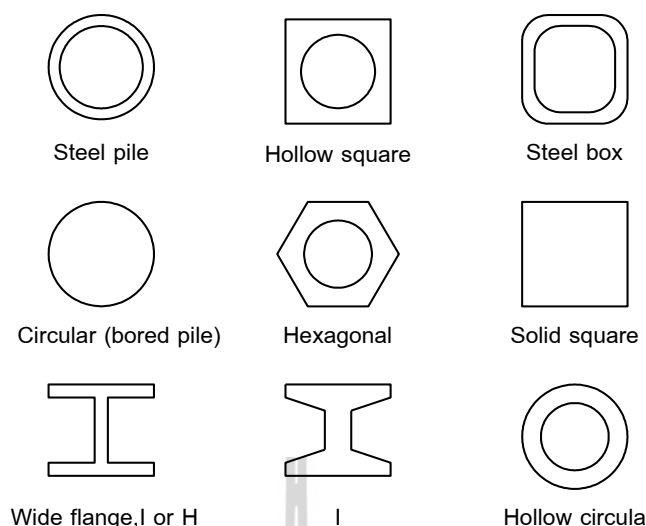


รูปที่ 2.26 เสาเข็มคอนกรีตหล่อในที่

4. จำแนกตามการเคลื่อนตัวของดินในระหว่างการติดตั้งเสาเข็ม ได้แก่ เสาเข็มเคลื่อนตัวมาก (Very large displacement pile) (เสาเข็มตอกปลายปิด) เสาเข็มเคลื่อนตัวน้อย (Small displacement pile) เสาเข็มตอกปลายเปิดและเสาเข็มตอกรูปตัว H และเสาเข็มไม่มีการเคลื่อนตัว (No displacement pile) เสาเข็มเจาะ

#### 2.10.1 เสาเข็มตอก

เสาเข็มตอกส่วนใหญ่จะเป็นเสาเข็มคอนกรีตเสริมเหล็ก (Reinforced concrete pile) หรือคอนกรีตอัดแรง (Pre-stressed pile) หน้าตัดของเสาเข็มตอกที่นิยมใช้กันในปัจจุบันแสดงดังรูปที่ 2.27 การติดตั้งกระทำโดยใช้ตัมน้ำหนัก เสาเข็มตอกเป็นเสาเข็มที่ได้รับความนิยมมาก เนื่องจากการติดตั้งกระทำได้อย่างง่ายดายและมีราคาต่ำ



รูปที่ 2.27 รูปหน้าตัดของเสาเข็มชนิดต่างๆ

#### ข้อดีของเสาเข็มตอก มีดังนี้

- ตรวจสอบคุณภาพของเสาเข็มได้ก่อนตอก
- การตอกเสาเข็มจะทำให้ความหนาแน่นของดินเม็ดหยาบเพิ่มขึ้น ส่งผลให้ความสามารถในการรับน้ำหนักบรรทุกเพิ่มขึ้น
- ระดับน้ำใต้ดินไม่มีผลกระทบต่อติดตั้ง (ตอก) เสาเข็ม

#### ข้อเสียของเสาเข็มตอก มีดังนี้

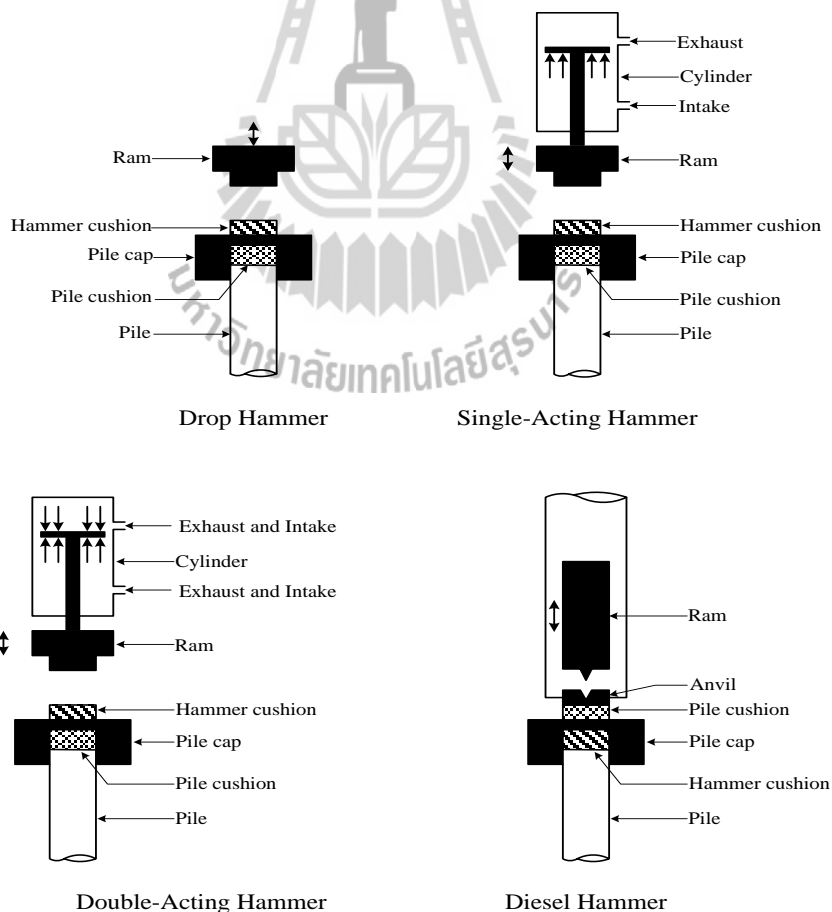
- ทำให้เกิดความสั่นสะเทือนในขณะที่ตอกเสาเข็ม และเป็นผลทำให้เกิดการยกตัวสูงขึ้นของผิวดินใกล้เคียง ซึ่งอาจเป็นอันตรายต่อโครงสร้างในบริเวณนั้นได้
- ทำให้เสาเข็มเกิดความเสียหาย ถ้าตอกเสาเข็มแรงเกินไป

#### ระบบของค้อนน้ำหนักรที่ใช้ตอกเสาเข็ม

ค้อนน้ำหนักรที่ใช้ในการตอกเสาเข็มแบ่งออกได้เป็น 4 ชนิด (ดูรูปที่ 2.28)

1. Drop Hammer เป็นชนิดที่ได้รับความนิยมต่อเนื่องมาเป็นเวลานานจนถึงปัจจุบัน ประกอบด้วย ค้อนน้ำหนักร (ขนาดตั้งแต่ 2.5 – 12 ตัน) โยงยึดกับเครื่องกว้านด้วยสลิงและรอก การตอกทำได้โดยใช้เครื่องกว้านดึงค้อนน้ำหนักรให้ยกตัวสูงขึ้นตามระดับที่ต้องการ แล้วปล่อยให้ตกกระแทกเสาเข็มอย่างอิสระ (Free drop) ค้อนน้ำหนักรประเภทนี้ใช้ตอกเสาเข็มได้ทุกประเภทมีค่าใช้จ่ายต่ำ แต่มีประสิทธิผลในการส่งถ่ายพลังงานไปยังเสาเข็มค่อนข้างต่ำ (เกิดการสูญเสียพลังงานมาก)

2. Single-Acting Hammer เป็นปั้นจั่นที่ใช้ไอน้ำ (Steam) แรงอัดอากาศ (Air pressure) หรือแรงดันไฮดรอลิก (Hydraulic pressure) ยกตุ้มน้ำหนักขึ้นสูงตามต้องการ แล้วปล่อยให้ตกกระแทกเสาเข็มอย่างอิสระ ปั้นจั่นประเภทนี้มีตุ้มน้ำหนักขนาดตั้งแต่ 2.5 – 20 ตัน และใช้ตอกเสาเข็มได้ทุกประเภท มีประสิทธิภาพสูง
3. Double-Action Hammer เป็นปั้นจั่นที่ใช้ไอน้ำ แรงอัดอากาศ หรือแรงดันไฮดรอลิก ในการยกตุ้มน้ำหนักขึ้น และเร่งความเร็วในการตกกระแทก ปั้นจั่นชนิดนี้จึงมีประสิทธิภาพสูงมากและมีขนาดเล็กกว่า Single-Acting Hammer
4. Diesel Hammer ทำงานโดยการอัดฉีดน้ำมันเข้าไปในห้องเผาไหม้ในขณะที่ตุ้มน้ำหนักกำลังตกกระแทกเสาเข็ม ทำให้เกิดการจุดระเบิดส่วนผสมระหว่างอากาศและน้ำมัน ดันให้ตุ้มน้ำหนักเคลื่อนที่กลับขึ้นไปยังตำแหน่งเดิม ปั้นจั่นประเภทนี้ไม่เหมาะสมกับการตอกเสาเข็มในชั้นดินอ่อนที่หนามาก เนื่องจากการจุดระเบิดเกิดได้อย่างไม่เต็มที่ (เสาเข็มเคลื่อนตัวมาก) ปั้นจั่น Diesel Hammer ที่มีใช้ในประเทศไทย (ขนาด 1.8 – 4.5 ตัน) จึงไม่เหมาะสมที่จะใช้ในการตอกเสาเข็มขนาดใหญ่



รูปที่ 2.28 ชนิดของตุ้มน้ำหนัก (Hammer type)



### 2.10.2 เสาค้ำเข็มเจาะแห้ง

เสาค้ำเข็มเจาะแห้งเป็นเสาค้ำเข็มอีกประเภทที่นิยมอย่างมาก เสาค้ำเข็มประเภทนี้มีความแตกต่างจากเสาค้ำเข็มตอกตรงที่เสาค้ำเข็มประเภทนี้เป็นเสาค้ำเข็มที่หล่อในที่ เสาค้ำเข็มเจาะแห้งเหมาะสำหรับชั้นดินที่มีระดับน้ำใต้ดินต่ำมาก และเป็นดินเชื่อมแน่น (Cohesive soils) ที่มีกำลังต้านทานแรงเฉือนสูงปานกลาง เช่น ดินเหนียว หรือดินเหนียวปนทราย ความเชื่อมแน่นจะป้องกันไม่ให้อลูมิเนียมออกไซด์พังทลาย เสาค้ำเข็มประเภทนี้เหมาะสำหรับดินในแถบภาคตะวันออกเฉียงเหนือของประเทศไทย ซึ่งมีความแข็งแรงมากและไม่สามารถทำการตอกเสาค้ำเข็มให้ได้ความลึกตามต้องการ เสาค้ำเข็มเจาะแห้งสามารถประยุกต์ใช้กับดินเหนียวอ่อนในแถบกรุงเทพมหานครและปริมณฑลได้เช่นกัน แต่ต้องระวังมิให้ทำการเจาะหลุมเจาะจนถึงชั้นทราย อันจะเป็นสาเหตุให้เกิดการพังทลายของหลุมเจาะเนื่องจากปรากฏการณ์ทรายเดือด (Boiling)

#### ข้อดีของเสาค้ำเข็มเจาะแห้ง

1. ขั้นตอนการทำงานไม่ก่อให้เกิดมลพิษทางเสียงและสั่นสะเทือนแก่อาคารและบ้านเรือนที่อยู่ใกล้เคียงบริเวณก่อสร้าง
2. วิศวกรสามารถสังเกตเห็นลักษณะชั้นดินและการเปลี่ยนแปลงของชั้นดินขณะที่เจาะหลุม
3. ผู้รับจ้างสามารถเปลี่ยนขนาดและความยาวของเสาค้ำเข็มเจาะให้สอดคล้องกับสภาพดินในบางพื้นที่ ที่มีความแตกต่างจากข้อมูลที่ได้จากหลุมสำรวจ
4. ฐานรากเสาค้ำเข็มสามารถเจาะทะลุชั้นกรวดขนาดใหญ่ หรือแม้แต่หินได้

#### ข้อด้อยของเสาค้ำเข็มเจาะแห้ง

1. การก่อสร้างและควบคุมงานที่ไม่ดีจะทำได้เสาค้ำเข็มที่มีคุณภาพต่ำ และส่งผลให้เสาค้ำเข็มไม่สามารถรับน้ำหนักบรรทุกทุกได้ตามที่ออกแบบ
2. เสาค้ำเข็มเจาะจะมีความเสียดทานระหว่างดินและเสาค้ำเข็มน้อยกว่าเสาค้ำเข็มตอก เนื่องจากการตอกเสาค้ำเข็มจะทำให้ดินเคลื่อนตัวออกด้านข้าง ส่งผลให้แรงดันดินด้านข้างเพิ่มขึ้น ในขณะที่การทำเสาค้ำเข็มเจาะจำเป็นต้องขุดดินออก ทำให้แรงดันดินด้านข้างมีค่าเท่าเดิมหรือน้อยลง
3. แรงต้านทานที่ปลายเสาค้ำเข็มของเสาค้ำเข็มเจาะจะมีค่าน้อยกว่าเสาค้ำเข็มตอก เนื่องจากการตอกเสาค้ำเข็มทำให้ดินที่ปลายเข็มแน่นขึ้น

### มาตรฐานเพื่อคุณภาพของเสาเข็มเจาะ ระบบแห้ง ชนิดใช้สามขา

1. การใส่ปลอกเหล็ก จะต้องระมัดระวังให้ได้แนวตั้งมากที่สุด มิฉะนั้นเข็มจะเอียงตามแนวเอียงของปลอกเหล็ก
2. การต่อปลอกเหล็กแต่ละท่อนจะต้องต่อให้แน่นพอสมควร มิฉะนั้นน้ำใต้ดิน(ถ้ามี) อาจซึมเข้าระหว่างรอยต่อเกลียว จะทำให้คุณภาพของคอนกรีตไม่ดีเท่าที่ควร
3. ระหว่างเจาะเอาดินขึ้น จะต้องหมั่นตรวจสอบว่า ผนังดินพังหรือยุบเข้า (Gavein) หรือไม่ ควรสังเกตเสมอว่าการเจาะดินขึ้นทุกครั้ง ควรจะได้รับความลึกเพิ่มขึ้น และชนิดของดินควรจะเปลี่ยนไปตามความลึก โดยดูเทียบได้จาก Boring Log หรือเข็มต้นแรกๆที่ทำแล้ว ถ้าเจาะดินแล้วความลึกไม่เพิ่มขึ้นหรือชนิดของดินไม่เปลี่ยนก็แสดงว่าดินข้างๆได้พังลงไปกะเปาะ จะต้องรีบแก้ไขโดยตอกปลอกเหล็กให้ลึกลงไปอีก
4. อย่าทิ้งรูเจาะไว้นานเกินควร โดยไม่เทคอนกรีต ผิวดินกระทบความชื้นในอากาศนานเกินควรจะสูญเสียแรงเสียด (Skin Friction) ได้ หากเกิดกรณีจำเป็นที่ยังไม่สามารถเทคอนกรีตได้ ควรตักดินในรูเจาะไม่เกินความลึกของปลอกเหล็ก (Casing)
5. ก้นหลุมมักจะเกิดดินหล่นอยู่บ้างซึ่งไม่มีทางเก็บให้หมดได้จึงควรที่จะกระทุ้ง (Compact) ให้แน่นก่อนโดยใช้คอนกรีตผสมด้วย อัตราส่วนน้ำต่อซีเมนต์น้อยๆรองก้นหลุมประมาณ 0.25ลบ.ม.แล้วกระทุ้งจนแน่นจะช่วยให้เสาเข็มรับน้ำหนักได้ดียิ่งขึ้น
6. ไม่ควรใช้คอนกรีตที่ค่อนข้างแข็งควรให้เหลวกว่าธรรมดา ค่าการยุบตัวประมาณ 10 – 15 ซม.เพื่อให้คอนกรีตเกิด self compact และการเทคอนกรีตจะต้องผ่านกรวยทุกครั้ง เพื่อให้คอนกรีตหล่นลงตรงๆเพื่อไม่ให้เกิดการแยกตัว การเทคอนกรีตแบบอิสระ (Free Fall) จากปากหลุมเจาะ โดยผ่านกรวยจะไม่ทำให้เกิดการแยก (Segregation) ให้แน่นก่อนโดยใช้คอนกรีตผสมไม่ว่าประการใดเพราะขนาดรูเจาะมีพื้นที่จำกัดเม็ดหินหรือกรวดไม่สามารถกระเด็นออกไป
7. เมื่อเทคอนกรีตแล้วเสร็จ ควรตรวจสอบปริมาณคอนกรีตที่ใช้ในการเทกับคอนกรีตที่คำนวณได้เพื่อป้องกันการเกิดโพรงในเสาเข็มและขั้นตอนการถอนปลอกเหล็ก มีการอัดลมเพื่อให้คอนกรีตแน่นตัวสามารถถอนปลอกเหล็กได้ง่ายและทำให้เนื้อคอนกรีตไม่มีการแยกตัว

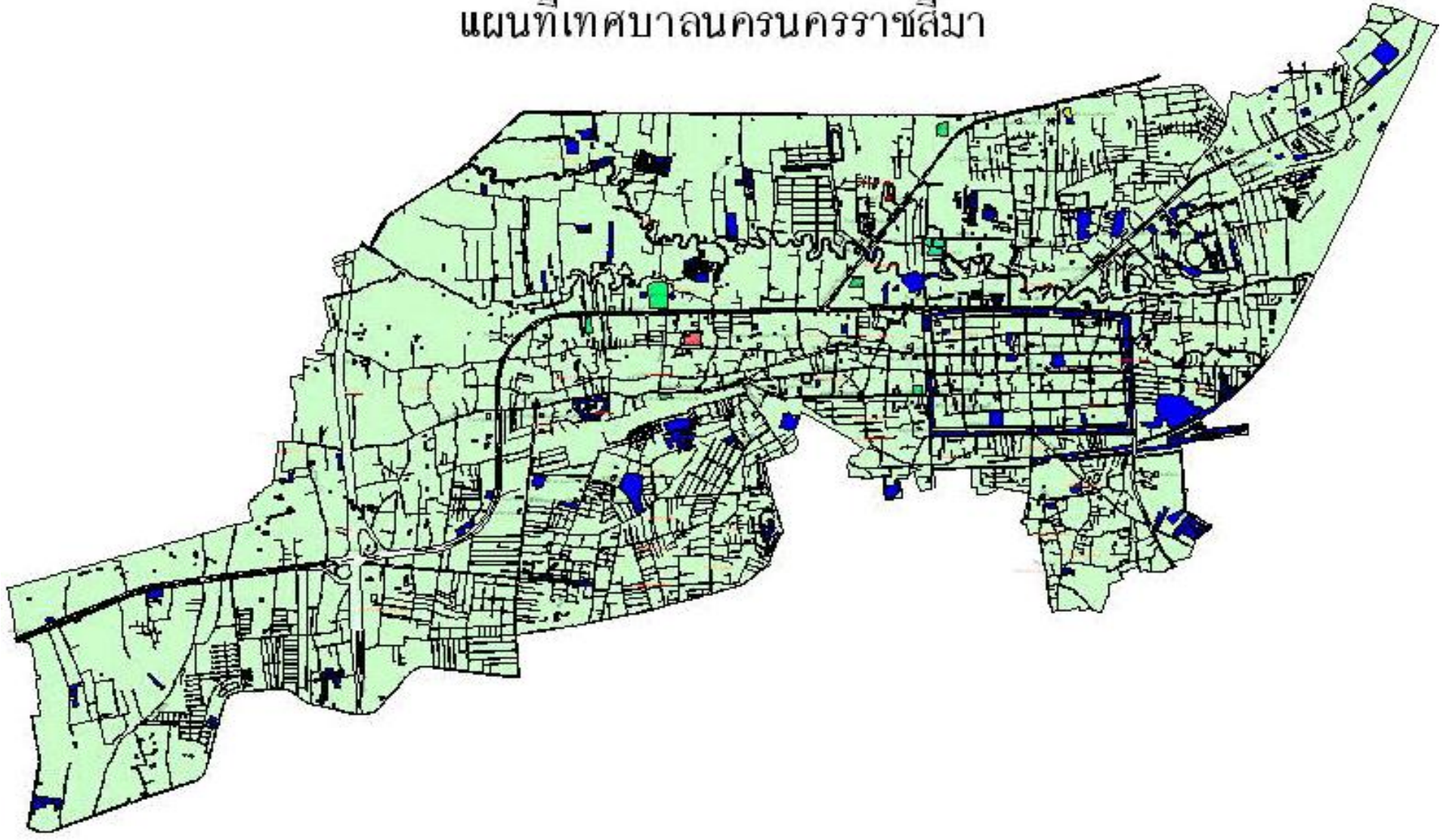
### ชนิดของเสาเข็ม

1. ไม่จำกัดความยาวของเสาเข็ม สามารถเจาะให้ลึก เพื่อให้ปลายเข็มนั่งอยู่บนชั้นดินหรือทรายที่มั่นคงแข็งแรง
2. ดินที่ถูกเจาะนำขึ้นมา สามารถตรวจสอบว่าแตกต่างไปจากข้อมูลที่เจาะสำรวจดินหรือไม่

3. สามารถขยายขนาดของเสาเข็มเจาะ เพื่อให้รับน้ำหนักปลอดภัยได้เหมาะสมกับน้ำหนักบรรทุกที่ต้องการ
4. สามารถเจาะทะลุผ่านวัสดุแปลกปลอม(Boulders of obstruction) ซึ่งเข็มตอกไม่สามารถตอกผ่านได้
5. ไม่ต้องออกแบบให้รับแรงงอ เนื่องจากการขยับ หรือรับแรงกระแทกเนื่องจากการตอก
6. ลดเสียงรบกวนต่อผู้อาศัยข้างเคียง
7. ลดปัญหาการทรุดตัวของดินในบริเวณข้างเคียง(Ground Heave)
8. ลดแรงสั่นสะเทือนเนื่องจากการตอกเสาเข็ม
9. สามารถทำในพื้นที่หรือความสูงจำกัด



# แผนที่เทศบาลนครราชสีมา



### ขั้นตอนการทำเสาเข็มเจาะ

เมื่อจัดเครื่องมือศูนย์ เสาเข็มเจาะแล้ว ใช้กระเช้า (Boring Trackle) เจาะนำเป็นรูประมาณ

1.00 เมตร เรียกว่า Pre-bore



รูปที่ 2.29 จัดเครื่องมือเข้าสู่ศูนย์เสาเข็มเจาะ

#### 1. เสาเข็มเจาะขนาดเล็ก (Small Diameter Bored Pile)

เสาเข็มเจาะขนาดเล็กนี้ใช้เครื่องมือ อุปกรณ์ค่อนข้างเล็กและไม่ยุ่งยาก เคลื่อนย้ายสะดวก ไม่ต้องการบริเวณทำงานมากนัก อุปกรณ์หลักประกอบด้วย ขาหยั่งเหล็ก 3 ขา ปลายบนติดรอกเดี่ยวเรียกสั้นๆว่า Tripod ใช้เครื่องกว้านลม (Air Winch) เป็นเครื่องจักรกลหนักในการเจาะ ยก ดึง หรือถอนปลอกเหล็ก



รูป 2.30 ขาหยั่งเหล็ก 3 ขา ปลายติดรอกเดี่ยว (Tripod Rig) เครื่องกว้านลม (Air Winch)

2. ตอกปลอกเหล็ก (Casing) ซึ่งโดยปกติจะทำเป็นท่อนยาวประมาณ 1.00-1.20 เมตร ต่อกันด้วยเกลียวลงไปในรูเจาะด้วยความระมัดระวัง อย่าให้ปลอกเหล็กเอียง จนกระทั่งถึงชั้นดินแข็งปานกลาง (Medium Stiff Clay) ในบริเวณกรุงเทพมหานคร ลึกประมาณ 18.00-24.00 เมตร



รูปที่ 2.31 PUT CASING IN TO STABLE CLAY การต่อปลอกเหล็ก (Casing)

3. เจาะเอาดินออกโดยใช้กระเช้ามีลื่นที่ปลาย อาศัยน้ำหนักของตัวเอง เมื่อกระเช้าถูกทิ้งลงไป ในรูเจาะดินจะถูกอัดเข้าไปอยู่ในกระเช้า และไม่หลุดออก เพราะมีลื่นกั้นอยู่ เวลาขกขึ้นมาทำซ้ำ เช่นนี้จนกระทั่งดินถูกอัดเต็มกระเช้า จึงนำขึ้นมาเทออก การเจาะนี้จะดำเนินการไปถึงชั้นดินปนทราย ซึ่งในบริเวณภาคตะวันออกเฉียงเหนือ ลึกประมาณ 5.00-12.00 เมตร



รูปที่ 2.32 BORE OUT TO CLAY BED การที่ดินออกจากกระเช้า

4. หย่อนโครงเหล็กที่ผูกเตรียมไว้ ตามจำนวนขนาดที่วิศวกรกำหนด ลงไปจนกระทั่งถึงระดับที่ต้องการ



รูปที่ 2.33 PLACE REINFORCEMENT เหล็กเสริมและการใส่เหล็กเสริม

5. เทคอนกรีตลงไปหลุมเจาะ โดยต้องผ่านกรวย (Hopper) ปลายกรวยควรเป็นท่อขนาดเส้นผ่าศูนย์กลางประมาณ 150-200 มม. ยาวประมาณ 1.00 ม. เพื่อให้คอนกรีต

หล่นสู่ก้นหลุมตรงๆ ไม่ปะทะผนังเข็มเจาะซึ่งอาจจะทำให้คอนกรีตแยกตัวได้ คอนกรีตที่ใช้ในเข็มเจาะ โดยปกติจะเป็นคอนกรีตที่ไม่ใช้เครื่องเขย่าหรือเครื่องจี้ ดังนั้น จะต้องมี Workability สูง โดยใช้ Slump ระหว่าง 10-15 ซม.



รูปที่ 2.34 FILL WITH CONCRETE การเทคอนกรีตลงในรูเจาะ

6. เมื่อเทคอนกรีตจนกระทั่งถึงระดับที่ทำการเจาะ เริ่มถอนปลอกเหล็กออกเป็นท่อนๆ ก่อนจะถอนปลอกเหล็กขึ้นจะต้องอัดลมเข้าไปในรูเจาะซึ่งจะทำให้คอนกรีตยุบตัวแน่นขึ้น ลมที่อัดเข้าไปนี้จะเป็น Uplift Force ช่วยถอนปลอกเหล็กไปในตัว ช่วยให้ถอนปลอกเหล็กได้ง่ายขึ้น





รูปที่ 2.35 EXTRACT CASING OUT การถอนปลอกเหล็ก

7. เมื่อถอนปลอกเหล็กขึ้นคอนกรีตจะยุบตัวลง ตามปริมาณความหนาของปลอกเหล็กที่ใช้รวมกับการอัดตัวของคอนกรีต ดังนั้นเสาเข็มเจาะทุกต้นจึงควรเทคอนกรีตให้สูงกว่าระดับหัวเข็มตามแบบเพื่อไว้ด้วยหากพบว่าคอนกรีตยุบตัวลงไปต่ำกว่าระดับที่ต้องการ จะต้องเติมคอนกรีตจนพอก่อนที่จะถอนปลอกเหล็กออก



รูปที่ 2.36 COMPLETED PILE เมื่อคอนกรีตได้อายุแล้ว ต้องสกัดหัวเสาเข็มเจาะให้เรียบ และสูงกว่าระดับใต้ฐานราก ประมาณ 5-7 ซม.

### บทที่ 3

#### วิธีการดำเนินการทำโครงการ

การศึกษาวิจัยครั้งนี้ มุ่งศึกษาสภาพชั้นดินภายในเขตเทศบาลนครนครราชสีมา เพื่อนำข้อมูลมาจัดทำแผนที่สภาพชั้นดิน และเส้นชั้นความลึกที่มีค่าตัวเลขทะลุทะลวงสูงกว่า 30 เพื่อใช้ในการกำหนดความลึกและขนาดของเสาเข็มเจาะ และท้ายสุดจะนำเสนอสมการอย่างง่ายในการประมาณกำลังรับน้ำหนักบรรทุกที่ข้อมให้ สำหรับพื้นที่ในเขตเทศบาลเมืองนครราชสีมา โดยลำดับขั้นตอนวิธีการดำเนินการวิจัย ดังนี้

#### 3.1 ข้อมูลและกลุ่มตัวอย่าง

รวบรวมข้อมูลหลุมเจาะสำรวจให้ครอบคลุมพื้นที่ในเขตเทศบาลนครนครราชสีมา

#### 3.2 เครื่องมือที่ใช้ในการศึกษา

เครื่องมือที่ใช้ในการรวบรวมข้อมูลศึกษาวิจัยครั้งนี้ ได้แก่ แผนที่ของเทศบาลนครนครราชสีมา ข้อมูลหลุมเจาะสำรวจจากหน่วยงานรัฐและเอกชน ให้ครอบคลุมพื้นที่ในเขตเทศบาลนครนครราชสีมา เครื่อง GPS สำหรับหาค่าพิกัดของข้อมูลที่ทำทดสอบ SPT

#### 3.3 วิธีการรวบรวมข้อมูล

ข้อมูลหลุมเจาะสำรวจจากหน่วยงานรัฐและเอกชน ให้ครอบคลุมพื้นที่ในเขตเทศบาลนครนครราชสีมา

#### 3.4 การวิเคราะห์ข้อมูล

เมื่อรวบรวมข้อมูลแล้วจัดทำแผนที่สภาพชั้นดิน และจัดทำแผนที่ชั้นดินที่มีค่า  $SPT > 50$  เพื่อพิจารณาการวางตำแหน่งของเสาเข็มเจาะที่มีความลึกเหมาะสมในการรับน้ำหนักได้ ในบริเวณที่มีข้อมูลชั้นดินอยู่บริเวณ ใกล้เคียง

## บทที่ 4

### ผลการศึกษา

งานวิจัยนี้ทำการรวบรวมข้อมูลหลุมเจาะภายในเขตเทศบาลนครนครราชสีมา เพื่อจัดทำแผนที่ชั้นดิน ข้อมูลหลุมเจาะรวบรวมจากหน่วยงานภาครัฐและเอกชน เนื่องจากชั้นดินภายในเทศบาลนครราชสีมาเป็นดินเหนียวที่มีกำลังต้านทานแรงเฉือนปานกลางถึงสูง การจำแนกความแข็งแรงของชั้นดินจึงประมาณจากผลทดสอบทะลุทะลวงมาตรฐาน (Standard Penetration Test) ผู้วิจัยได้รวบรวมข้อมูลหลุมเจาะทั้งสิ้น 139 หลุมเจาะ ภายในเขตเทศบาลนครราชสีมา ซึ่งครอบคลุมพื้นที่ภายในเขตเทศบาลนครราชสีมา จากข้อมูลที่ได้ทั้งหมด ผู้วิจัยได้แบ่งชั้นดินในเขตเทศบาลนครราชสีมาออกเป็นสามชั้นดิน (ดังแสดงในรูปที่ 4.1) ได้แก่ ชั้นดินเหนียวปนดินตะกอนที่มีความแข็งแรงปานกลางถึงแข็งแรง (SPT-N < 30) ชั้นดินเหนียวปนดินตะกอนที่มีความแข็งแรงที่สุด (Hard clay) ซึ่งมีค่า  $30 < \text{SPT-N} < 50$  และชั้นดินเหนียวปนดินตะกอนที่มีความแข็งแรงที่สุด (Hard clay) ซึ่งมีค่า  $\text{SPT-N} > 50$

▽ ผิวดิน <b>Z</b>	
D <sub>1</sub>	N < 30 Silty Clay
D <sub>2</sub>	$30 < N < 50$ Hard Clay
	N > 50

รูปที่ 4.1 ชั้นดินในเขตเทศบาลนครนครราชสีมา

#### 4.1 การรวบรวมข้อมูล

ผู้วิจัยได้ทำการรวบรวมข้อมูลผลการทดสอบความแข็งแรงของดินโดยวิธีทดสอบแบบทะลุทะลวงมาตรฐาน (Standard Penetration Test) จากหน่วยงานภาครัฐและเอกชน ซึ่งได้ข้อมูลมาประมาณ 1,500 ผลการทดสอบ แล้วนำมาคัดแยกออกมาเฉพาะในเขตเทศบาลนครราชสีมา ได้ทั้งสิ้น 139 หลุมเจาะ จากนั้นก็นำมาลงพิกัดในแผนที่เทศบาลนครราชสีมา ตำแหน่งของแต่ละ

ละหุมเจาะประมาณได้จากเครื่องวัด Global Positioning System (GPS) ข้อมูลสถานที่ พิกัด ความสูงจากระดับน้ำทะเลปานกลางที่ระดับผิวดิน ( $Z_0$ ) ระดับของชั้นดินเหนียวปนดินตะกอนที่มีความแข็งปานกลางถึงแข็งมาก ( $SPT < 30$ ) ( $Z_1$ ) ระดับของชั้นดินเหนียวปนดินตะกอนที่มีความแข็งมากที่สุด (Hard clay) ซึ่งมีค่า  $30 < SPT < 50$  ( $Z_2$ ) แสดงดังตารางที่ 4.1

ตารางที่ 4.1 ข้อมูลพิกัดและความระดับความสูงของชั้นดินในเขตเทศบาลนครนครราชสีมา

ลำดับ	ที่อยู่	N	E	$Z_0$	$Z_1$	$Z_2$
1	อาคารหอพัก ค.ส.ล. 5 ชั้น ซ.สุรนารายณ์ 9	14° 59' 09.10"	102° 07' 03.63"	177	172.50	170.10
2	อาคารสำนักงานตรวจเงินแผ่นดินภูมิภาคที่ 4 นครราชสีมา	14° 59' 09.33"	102° 06' 28.76"	174	171.00	167.10
3	บ้านพักผู้พิพากษา	14° 58' 50.76"	102° 06' 45.73"	184	181.00	178.60
4	สระว่ายน้ำโรงเรียนสุขานารี	14° 58' 18.46"	102° 05' 30.88"	195	190.50	189.90
5	เรือนจำกลางนครราชสีมา	14° 58' 15.13"	102° 06' 57.99"	189	185.40	183.90
6	โรงเรียนอาชีวศึกษานครราชสีมา	14° 58' 42.19"	102° 06' 07.82"	174	168.60	167.10
7	อาคารพาณิชย์ 3 ชั้นครึ่ง 4 คูหาหน้าโรงรับจำนำเก่า	14° 58' 32.64"	102° 06' 09.42"	196	192.00	190.90
8	อาคารพาณิชย์ ปากซอยตรอกจันทร์	14° 58' 39.73"	102° 05' 26.46"	173	168.50	167.90
9	อาคารพักอาศัย 2 ชั้น หนองไผ่ล้อม ซอย 14	14° 57' 38.96"	102° 05' 01.33"	195	191.00	190.50
10	หน้าสนามกีฬา ในโรงพยาบาลมหาราชนครราชสีมา	14° 59' 01.71"	102° 06' 21.09"	174	169.80	168.00
11	หลังตลาดย่าโม	14° 58' 39.09"	102° 04' 48.69"	172	165.70	164.55
12	อพาร์ทเมนท์ 4 ชั้น ซอย 30 ถิ่นยา	14° 59' 21.76"	102° 07' 12.81"	174	171.00	168.00
13	บ้านพักชลประทาน	14° 57' 24.91"	102° 04' 13.84"	203	198.80	197.00
14	อาคาร ค.ส.ล. 3 ชั้น สุรนารายณ์ ซอย 5	14° 59' 01.79"	102° 06' 59.92"	179	173.00	172.00
15	ถนนข้างเฟื้อก ตรงข้าม 7 ELEVEN หน้าโรงพยาบาลมหาราชนครราชสีมา	14° 59' 06.28"	102° 06' 30.81"	173	169.10	160.70
16	โกดังตรงข้ามกับธนาคารกสิกรไทย หัวทะเล	14° 57' 32.73"	102° 07' 13.19"	190	187.00	186.10
17	อาคารหอพัก 5 ชั้น ถ.หน้าสนามกีฬากลาง	14° 59' 10.57"	102° 06' 37.18"	172	166.90	164.20
18	อาคารหอพัก 3 ชั้น หลัง รพ.ค่ายสุรนารี	14° 58' 00.91"	102° 05' 25.00"	195	188.70	188.10
19	อาคารพักอาศัย ค.ส.ล. 2 ชั้น ข้าง กสน.	14° 57' 52.92"	102° 04' 20.11"	199	195.10	194.80
20	ห้องสมุดเฉลิมพระเกียรติ หน้าศาลากลาง	14° 58' 23.15"	102° 00' 13.29"	196	191.20	190.30
21	AR อพาร์ทเมนท์สุรนารายณ์ ซอย 11	14° 59' 12.12"	102° 07' 02.92"	176	171.50	170.00

ตารางที่ 4.1 (ต่อ)

22	อาคารหอพัก ค.ศ.ล. 3 ชั้น ถนน 30 กันยายน ซอยสุขใจ	14° 59' 22.79"	102° 06' 57.67"	175	170.20	169.00
23	อาคารหอพัก ค.ศ.ล. 4 ชั้น ถนน 30 กันยายน หน้าโรงสีข้าวชัยภูธรเจริญ	14° 59' 44.25"	102° 07' 04.07"	174	170.40	168.30
24	ถนน 30 กันยายน ซอย 4	14° 59' 28.56"	102° 06' 59.10"	175	170.20	167.50
25	บจก.นครชัยทิวร์ ตรงข้ามโลตัส นครราชสีมา	14° 58' 39.96"	102° 04' 36.28"	170	166.10	163.70
26	อาคารเรียน ค.ศ.ล. 3 ชั้น โรงเรียนโพธิ์ พรรณวิทยา	14° 58' 47.32"	102° 05' 39.75"	169	163.90	162.10
27	อาคารหอพัก ค.ศ.ล. 4 ชั้น ซอยหลังวัดสุทร จินดา	14° 58' 05.20"	102° 06' 04.39"	193	188.50	186.70
28	อพาร์ทเมนท์ ค.ศ.ล. 4 ชั้น หน้าโรงพยาบาล ค่ายสุรนารี	14° 57' 52.19"	102° 05' 19.87"	195	190.50	189.00
29	อาคารพักอาศัย ค.ศ.ล. 2 ชั้น ถนนสุรนารายณ์ 6/2	14° 59' 34.59"	102° 07' 50.98"	173	169.00	168.00
30	อาคารพักอาศัย ค.ศ.ล. 4 ชั้น หน้าโรงแรมสบาย	14° 59' 36.94"	102° 06' 13.37"	169	162.70	161.20
31	อิมจันทร์สนามกีฬากลาง	14° 58' 59.65"	102° 06' 35.95"	172	165.10	164.20
32	อาคารสิริสาสน์ ตรงข้ามปั้มน้ำมันบางจาก ถนนสุรนารายณ์	14° 59' 35.86"	102° 07' 54.20"	173	168.40	166.90
33	อาคาร ค.ศ.ล. 2 ชั้น และสำนักงานซอยสวย เรียง ตลาดย่าโม	14° 58' 31.98"	102° 04' 34.16"	197	166.70	164.90
34	อาคารพาณิชย์หน้าโรงพยาบาลค่ายสุรนารี	14° 57' 26.13"	102° 05' 04.79"	170	195.20	194.00
35	อาคารเรียนและปฏิบัติการศิลปะ 5 ชั้น มหาวิทยาลัยราชภัฏนครราชสีมา	14° 58' 56.01"	102° 07' 09.00"	197	163.70	160.40
36	คลินิก ค.ศ.ล. 3 ชั้น หน้า รร.วัดสระแก้ว	14° 58' 12.29"	102° 06' 18.18"	210	193.40	192.80
37	อาคาร ค.ศ.ล. สามแยกปึกธงชัย ซอย 4	14° 56' 58.18"	102° 03' 25.31"	192	207.90	206.40
38	โกดังเก็บของและสำนักงาน	14° 57' 41.23"	102° 07' 06.65"	197	187.20	186.00
39	อาคารพักอาศัย ค.ศ.ล. 3 ชั้น ถ.พินุลละเอียด	14° 58' 13.13"	102° 04' 12.19"	169	191.30	189.80
40	หมู่บ้านสมบัติธานี	14° 58' 52.41"	102° 04' 12.19"	171	163.90	162.70
41	อาคารพาณิชย์ 3 ชั้น 3 คูหา หน้าทางเข้า โรงแรมบอส	14° 59' 32.70"	102° 06' 16.25"	193	165.90	164.10
42	อาคาร ค.ศ.ล. 5 ชั้น หน้าสถานีกรมประมง	14° 58' 13.09"	102° 04' 25.79"	183	188.80	187.30

ตารางที่ 4.1 (ต่อ)

43	อาคาร 5 ชั้น แขวงการทางนครราชสีมา 2	14° 58' 54.11"	102° 06' 51.44"	207	178.50	176.70
44	ร้านค้าตรงสามแยกปักธงชัย	14° 57' 27.05"	102° 03' 33.60"	204	201.90	199.80
45	โชว์รูมรถยนต์ ทางเข้าบ้านคนชุม	14° 58' 00.03"	102° 03' 16.22"	170	198.90	195.30
46	อาคารพาณิชย์ หน้าสำราญริมน้ำ	14° 59' 08.99"	102° 03' 37.97"			
47	อาคารพาณิชย์ หน้า บ.ช.ส.ใหม่	14° 59' 11.99"	102° 05' 57.50"	170	165.20	164.30
48	ตรงข้าม อบจ.นครราชสีมา	14° 58' 08.23"	102° 06' 08.00"	199	194.20	193.30
49	อาคาร ค.ส.ล. 3 ชั้น ทางเข้าบ้านคนชุม หน้า วัดเลียบ	14° 57' 59.38"	102° 03' 24.51"	205	200.20	197.80
50	โรงเรียนเทศบาล 4 หน้า BIG C	14° 58' 55.34"	102° 05' 45.49"	170	162.50	161.00
51	โรงเรียนบ้านหัวทะเล	14° 57' 49.12"	102° 06' 49.84"	194	190.10	189.80
52	อาคารพาณิชย์ 3.5 ชั้นสามแยกบึงน้ำมันเซลล์	14° 58' 16.30"	102° 05' 41.40"	194	192.20	191.60
53	อาคารหอสมุดวิทยาลัยอาชีวศึกษานครราชสีมา	14° 58' 42.24"	102° 06' 12.22"	174	168.30	166.20
54	อาคารพาณิชย์ 3.5 ชั้น ในหมู่บ้านการเคหะ นครราชสีมา	14° 56' 59.37"	102° 02' 52.62"	207	202.20	198.30
55	อาคารพาณิชย์ 3.5 ชั้น ไชยณรงค์ ซอย 7	14° 57' 20.12"	102° 06' 40.73"	200	195.80	194.00
56	บ้านพักอาศัยชั้นเดียว ถนนสีปรีดิ์ ซอย 32	14° 57' 00.44"	102° 04' 09.03"	206	202.10	199.70
57	อาคารหอพัก ค.ส.ล. 3 ชั้น ซอยมหาชัย	14° 59' 20.07"	102° 07' 42.99"	171	166.80	165.00
58	ร้าน 7 ELEVEN หน้าโรงหนังไฟว์สตาร์	14° 58' 06.06"	102° 06' 30.59"	196	190.00	189.10
59	อพาร์ทเมนท์ 4 ชั้น ซ้ำทางเข้าโรงแรมเซอร์มิเทค	14° 57' 48.58"	102° 07' 05.28"	191	186.20	185.00
60	อาคารหอพัก 5 ชั้น หลังบึงน้ำมัน ปตท. ม. เทคโนโลยีราชมงคลอีสาน	14° 59' 18.84"	102° 07' 12.94"	176	170.90	170.00
61	อาคารจอดรถ 4 ชั้น โรงพยาบาลค่ายสุรนารี	14° 57' 42.53"	102° 05' 23.66"	195	191.40	190.80
62	บ้านจัดสรรชั้นเดียว ตำบลบ้านใหม่	14° 57' 22.63"	102° 02' 03.18"	207	201.30	200.70
63	อาคารพาณิชย์แผ่นดินทองหน้าไพลินสแควร์	14° 58' 04.29"	102° 04' 14.86"	195	190.20	189.30
64	อาคารพาณิชย์ 3 ชั้นครึ่ง หน้าสี่แยกเต็กสะ	14° 58' 22.94"	102° 05' 34.92"	193	187.60	185.30
65	อาคารพาณิชย์ 3 ชั้น หน้าตลาดเคหะ	14° 57' 06.16"	102° 02' 52.84"	205	200.80	200.20
66	อาคารเรียน 4 ชั้น โรงเรียนอัสสัมชัญนครราชสีมา	14° 56' 55.34"	102° 05' 42.58"	170	166.10	164.90
67	บ้านพัก สำนักงาน บจก.เซ็คชัชวุฒมาสเตอร์	14° 57' 47.53"	102° 03' 37.31"	208	202.60	202.80
68	อาคารหน้าแขวงการทางนครราชสีมา	14° 58' 55.83"	102° 06' 55.61"	171	165.60	163.50
69	บ้านพักอาศัย 2 ชั้น เดชอุดม ซอย 14/7	14° 57' 27.05"	102° 04' 37.54"	200	196.40	195.80

ตารางที่ 4.1 (ต่อ)

70	โรงเรียนปลูกปัญญา อาคารกิจกรรม 2 ชั้น	14° 59' 17.11"	102° 03' 50.27"	170	165.20	162.80
71	บ้านพักอาศัย 2 ชั้น เดอะเวนิซพาร์ค	14° 59' 36.16"	102° 04' 44.71"	169	162.10	160.30
72	บ้านพักอาศัย 3 ชั้น ในเคหะนครราชสีมา	14° 56' 22.24"	102° 02' 34.77"	216	213.90	212.40
73	บ้านพักอาศัย 2 ชั้น ช้างวัดแคนสงบ	14° 56' 26.75"	102° 02' 15.27"	210	206.10	205.50
74	บ้านพักอาศัย 3 ชั้น ก่อนถึงสี่แยกจอหอ	14° 00' 05.97"	102° 00' 05.98"	172	167.20	166.00
75	บ้านพักอาศัย 2 ชั้น บ้านหนองโสน	14° 57' 23.30"	102° 06' 44.13"	198	192.00	189.90
76	บ้านพักอาศัย 2 ชั้น ไชยณรงค์ ซอย 9	14° 57' 15.10"	102° 06' 35.67"	201	196.50	194.10
77	อาคารเรียน 4 ชั้น โรงเรียนวัดสระแก้ว	14° 58' 17.47"	102° 06' 20.57"	196	190.30	189.70
78	อาคารหอพัก 5 ชั้น หน้ามหาวิทยาลัยราชภัฏ นครราชสีมา	14° 59' 08.33"	102° 07' 08.88"	172	167.20	165.10
79	บ้านพักอาศัย 2 ชั้น ช้างเดอะมอลล์	14° 58' 40.72"	102° 05' 05.89"	170	163.40	162.80
80	บ้านพักอาศัย 2 ชั้น ซอยสี่สิริ 36	14° 58' 55.57"	102° 04' 02.83"	208	200.80	198.70
81	บ้านพักอาศัย 2 ชั้น หน้าวัดศาลาลอย	14° 58' 41.75"	102° 07' 13.08"	188	183.20	182.00
82	อพาร์ทเมนท์ 2 ชั้น หน้า รร.ช่างกล พาณิชย์การนครราชสีมา	14° 59' 34.36"	102° 06' 41.22"	171	167.10	164.10
83	หมู่บ้านสมบัติโนเบิลแลนด์ เดอะคอมซอย 20	14° 57' 30.25"	102° 05' 01.03"	196	191.50	190.90
84	อาคารพาณิชย์ 2 ชั้น ซอยรางน้ำเคหะ	14° 56' 46.26"	102° 03' 15.56"	207	202.50	201.90
85	หมู่บ้านแผ่นดินทองหน้าสำราญริมน้ำ	14° 59' 36.25"	102° 05' 10.69"	168	162.60	162.00
86	อาคารพาณิชย์ 3.5 ชั้น ถนนไชยณรงค์	14° 57' 49.74"	102° 06' 34.22"	198	192.00	191.70
87	วัดสุสาน หลังบึงชี	14° 58' 51.29"	102° 05' 43.49"	171	163.50	162.00
88	อาคารพาณิชย์ 2.5 ชั้น มิตรภาพซอย 23	14° 57' 15.13"	102° 02' 19.06"	204	198.90	197.10
89	บ้านพัก 2 ชั้น ซอยมิตรภาพ 25 (สายใหม่)	14° 57' 02.06"	102° 01' 50.88"	201	198.00	197.10
90	บ้านพัก 2 ชั้น ซอยมิตรภาพ 32	14° 57' 15.74"	102° 01' 41.80"	204	199.80	198.90
91	อาคารพักพยาบาลโรงพยาบาลจิตเวช	14° 58' 55.15"	102° 06' 28.26"	172	166.00	164.00
92	หมู่บ้านเดอะโคโลเนียล สี่สิริ 49	14° 57' 20.17"	102° 03' 42.14"	207	202.80	201.30
93	อาคารหอพัก 5 ชั้น 30 กันยายน 2/5	14° 59' 30.74"	102° 09' 03.39"	174	170.70	166.20
94	อาคารพาณิชย์ 3.5 ชั้น ปากซอย 30 กันยายน	14° 58' 45.03"	102° 06' 42.26"	186	182.10	179.10
95	อาคารพาณิชย์ 3 ชั้น หน้าสถานีรถไฟจระ	14° 57' 54.99"	102° 06' 20.92"	198	194.40	193.50
96	อาคารพาณิชย์ 3.5 ชั้น แผ่นดินทองสามแยกปักธงชัย	14° 57' 26.63"	102° 03' 29.04"	206	201.20	199.10
97	อาคารพาณิชย์ 3 ชั้น ถ.สุรนารายณ์ ซอย 17	14° 59' 40.62"	102° 08' 00.68"	173	168.50	167.60

ตารางที่ 4.1 (ต่อ)

98	คอนโดมิเนียม แผ่นดินทอง ช้างแม่โคโร	14° 59' 29.29"	102° 06' 09.99"	170	165.50	161.00
99	หมู่บ้านจัดสรรมิตรภาพซอย 28	14° 57' 26.81"	102° 02' 18.32"	208	202.30	201.70
100	คลังวิลล่า หน้า ม.เทคโนโลยีราชมงคลธัญบุรี	14° 59' 23.10"	102° 07' 22.53"	175	171.10	168.70
101	อาคารหอพัก 3 ชั้น ถนนมุขมนตรีซอย 22	14° 58' 15.48"	102° 03' 21.19"	205	201.10	199.90
102	บ้านพัก 2 ชั้น หลังตลาดการเคหะ	14° 56' 40.14"	102° 02' 29.85"	208	203.80	202.00
103	บ้านพักอาศัย 3 ชั้น ซอยสี่สีริ 26	14° 59' 13.42"	102° 04' 05.10"	203	199.10	198.20
104	อาคารหอพัก 4 ชั้น ช้างป้อมหน้า ม.เทคโนโลยีราชมงคลธัญบุรี	14° 59' 15.27"	102° 07' 14.62"	174	170.40	168.00
105	อาคารหอพัก 5 ชั้น ซอย 30 กันยา หลังเนืออย่างกาบทอง	14° 59' 35.14"	102° 07' 07.86"	175	170.80	169.00
106	หมู่บ้านรุ่งนิรันดร์ เอ็กซ์คูซิฟ หลังวัดแดนสงบ	14° 56' 32.90"	102° 02' 45.07"	214	209.80	208.60
107	บ้านพัก 2 ชั้น การเคหะซอย 36	14° 56' 36.22"	102° 02' 36.86"	210	205.80	204.60
108	บ้านพัก 2 ชั้น หน้าศาลเจ้าพ่อเสือทุ่งสว่าง	14° 58' 25.70"	102° 07' 11.60"	187	182.50	181.00
109	บ้านพัก 2 ชั้น ถนนสุรนารายณ์ ซอย 15	14° 59' 32.23"	102° 07' 44.14"	175	170.80	168.40
110	โรงแรมฟลามิงโกล์ 4 ชั้น ถนนสี่สีริ 49	14° 57' 17.19"	102° 03' 33.93"	207	203.10	202.50
111	หอพัก 4 ชั้น บ้านเก่า	14° 59' 32.59"	102° 07' 46.50"	173	166.40	164.30
112	อาคารหอพัก 3 ชั้น ซอยมหาชัย	14° 59' 07.90"	102° 07' 35.58"	170	166.40	164.00
113	อาคารทันตกรรม 2 ชั้น เทศบาลนคร นครราชสีมา	14° 58' 21.26"	102° 05' 21.65"	195	191.40	189.90
114	บ้านพักอาศัย 2 ชั้น สี่สีริซอย 29	14° 57' 15.78"	102° 04' 10.54"	204	199.50	197.70
115	บ้านพักอาศัย 2 ชั้น หน้าวัดม่วง	14° 58' 30.80"	102° 05' 55.00"	197	192.40	191.60
116	หมู่บ้านจัดสรรพลล้านวิลล่า	14° 58' 17.78"	102° 07' 11.82"	187	180.40	179.50
117	อาคารหอพัก 4 ชั้น มิตรภาพซอย 15 (ปาริชาติ)	14° 57' 11.26"	102° 02' 51.25"	202	196.90	195.10
118	ต้นคอปาร์ทเมนท์ ซอยศาลเจ้าแม่ทับทิม ถนนโพธิ์กลาง	14° 58' 28.99"	102° 05' 54.67"	195	189.90	189.00
119	หมู่บ้านเพชรเยี่ยม หลัง รพ.เซ็นต์เมรี่	14° 59' 22.30"	102° 05' 37.39"	168	163.50	162.90
120	อาคารเอนกประสงค์ บ้านนาวิสัย	14° 59' 31.33"	102° 07' 44.50"	173	168.80	167.00
121	อาคารพักอาศัยรวม 2 ชั้น หน้าวัดอิสาน	14° 58' 34.49"	102° 06' 48.36"	190	185.80	183.40
122	ระบบบำบัดน้ำเสียตลาดเทศบาล 5	14° 58' 06.53"	102° 06' 41.72"	190	186.40	183.40



ตารางที่ 4.1 (ต่อ)

123	บ้านพักอาศัย 2 ชั้น มิตรภาพซอย 4 (ตะคลองเก่า)	14° 58' 41.57"	102° 04' 19.72"	169	164.80	164.40
124	อาคารหอพัก 4 ชั้น ถนนสุนทรารายณ์ ซอย 11	14° 59' 17.14"	102° 07' 18.22"	170	165.00	164.00
125	อาคารหอพัก 3 ชั้น ซอย 30 ถนน 2/7	14° 59' 33.49"	102° 07' 03.36"	174	170.40	168.00
126	อาคารหอพักัญญาประวิทย์ ซอย 30 ถนน	14° 59' 39.59"	102° 07' 05.25"	174	169.20	165.30
127	อาคารศูนย์การค้าสำเพ็งโคราช มิตรภาพ ซอย 11 (สายใน)	14° 57' 25.00"	102° 03' 11.00"	204	199.50	198.00
128	บ้านพักอาศัย 2 ชั้น ซอยเดชอุดม 6	14° 57' 47.07"	102° 04' 57.02"	198	192.00	191.40
129	หมู่บ้านวีไอพี หลัง รพ.เซ็นต์แมรี่	14° 59' 03.08"	102° 05' 40.52"	169	165.10	161.80
130	อาคารหอพัก 2 ชั้น หน้าโรงเรียนโคราชพิทยาคม	14° 58' 22.88"	102° 03' 41.04"	203	199.40	197.00
131	ป้ายปั๊มแก๊ส ใกล้ปั๊มน้ำมัน ปตท. บายพาส	14° 58' 22.82"	102° 03' 41.04"	204	200.10	197.40
132	หอพักชวนชม 3 ชั้น สามแยกปักธงชัย	14° 57' 15.36"	102° 03' 26.90"	208	203.80	201.70
133	อาคารพาณิชย์ 2 ชั้น หน้าตลาดหนองไผ่ล้อม	14° 57' 44.26"	102° 05' 04.93"	195	191.40	189.00
134	บ้านพักอาศัย 2 ชั้น หน้าวัดหนองบัวรอง	14° 58' 09.03"	102° 05' 53.07"	195	191.10	188.70
135	อาคารพาณิชย์ 3 ชั้น เฉลิมวัฒนาหน้าย่าโม	14° 58' 23.43"	102° 06' 01.56"	197	194.00	192.10
136	อาคารพาณิชย์ 4 ชั้น ข้างร้านเสริมสวยคุณโจ	14° 58' 35.48"	102° 06' 04.31"	195	191.10	189.00
137	อาคารพาณิชย์ 4 ชั้น ซอยร้านอาหารญี่ปุ่นคูโรคะ หน้า สก.เมืองนครราชสีมา	14° 58' 13.30"	102° 06' 32.57"	190	187.30	186.40
138	อาคาร ป.แพทย์ 2 หน้าเรือนจำนครราชสีมา	14° 58' 18.92"	102° 06' 49.76"	189	183.00	178.50
139	บ้านพักอาศัย 2 ชั้น ข้างวัดศาลาลอย	14° 58' 44.84"	102° 07' 06.49"	187	183.40	181.00

#### 4.2 การวิเคราะห์ผล

หลังจากได้ข้อมูลชั้นดิน พิกัดตำแหน่ง ความหนาของชั้นดิน และค่า STP แล้ว ผู้วิจัยได้นำข้อมูลทั้งหมดป้อนใส่โปรแกรม Land Desktop เพื่อจัดทำเส้นชั้นความสูง (Contour) แผนที่เส้นชั้นความสูงที่จัดทำประกอบด้วย แผนที่เส้นชั้นความสูงของระดับผิวดิน แผนที่เส้นชั้นความสูงของชั้นดินเหนียวที่มีค่า SPT-N น้อยกว่า 30 แผนที่เส้นชั้นความสูงของชั้นดินเหนียวที่มีค่า SPT ระหว่าง 30 ถึง 50 และแผนที่เส้นชั้นความสูงของชั้นดินเหนียวที่มีค่า SPT-N มากกว่า 50 ดังแสดงในรูปที่ 4.2 ถึง 4.4 ความหนาของชั้นดินที่มีค่า SPT-N มากกว่า 50 ไม่ได้จัดทำขึ้น เนื่องจากไม่มีข้อมูลที่เพียงพอ แต่อย่างไรก็ตาม แผนที่ที่จัดทำขึ้นนี้เพียงพอต่อการใช้งานวิศวกรรมฐานราก ซึ่ง

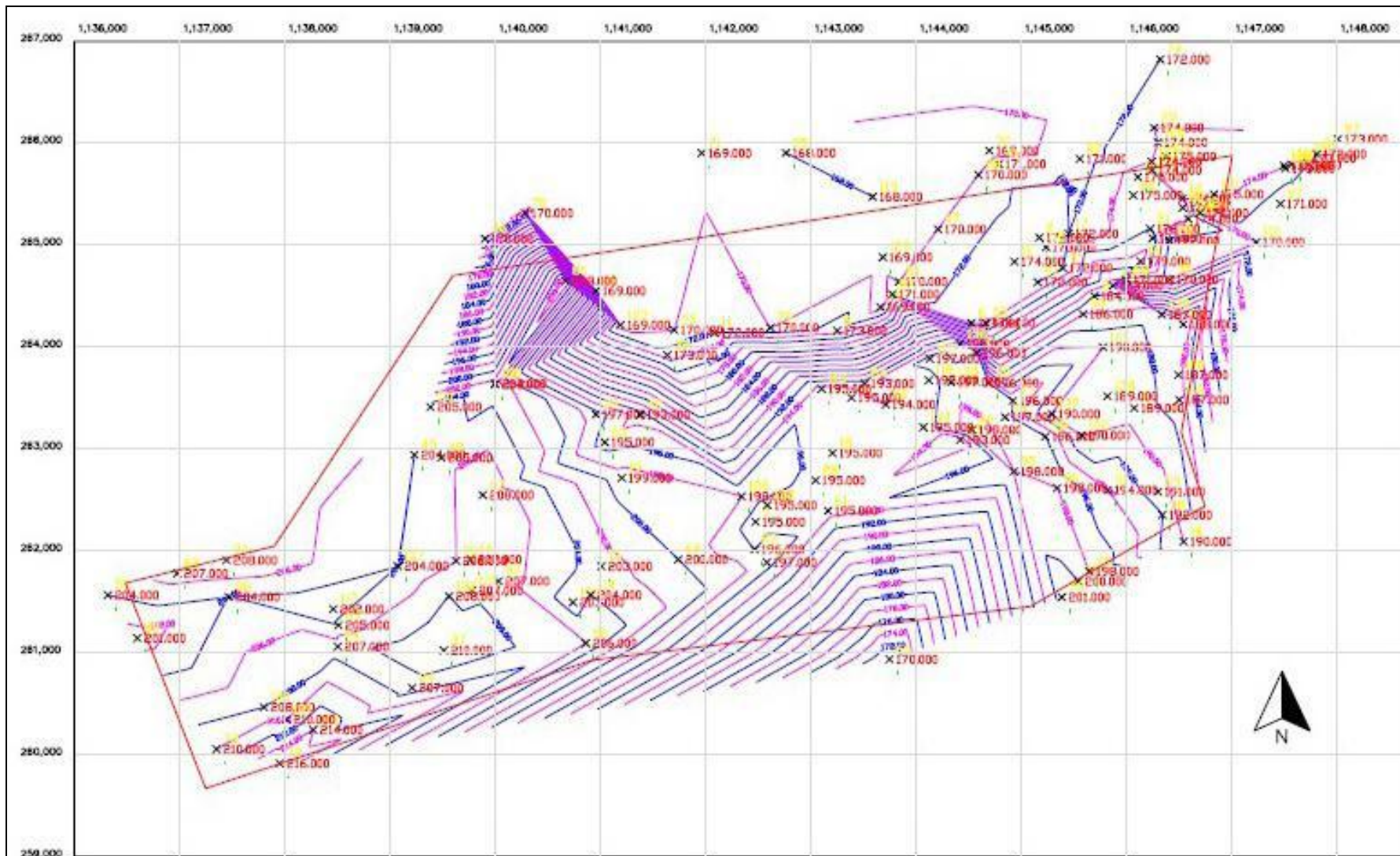
เสาเข็มเจาะแห่งส่วนใหญ่ตั้งอยู่บนชั้นดินที่มีค่า SPT-N ไม่เกิน 50 ค่าพิกัดตำแหน่งที่วางบนแผนที่ จะแสดงในหน่วยเมตรในทิศทางเหนือและใต้ เมื่อ N' แทนระยะทางตามทิศเหนือ และ E' แทน ระยะทางตามทิศตะวันออก ระยะทางตามทิศเหนือและใต้สามารถแปลงจากหน่วยองศา ลิปดา และฟิลิปดา (วัดจาก GPS) ได้ดังนี้

$$\begin{aligned} 1 \text{ องศา} &= 60 \text{ ลิปดา} \\ 1 \text{ ลิปดา} &= 60 \text{ ฟิลิปดา} \\ 1 \text{ ฟิลิปดา} &= 30.86 \text{ เมตร} \end{aligned}$$

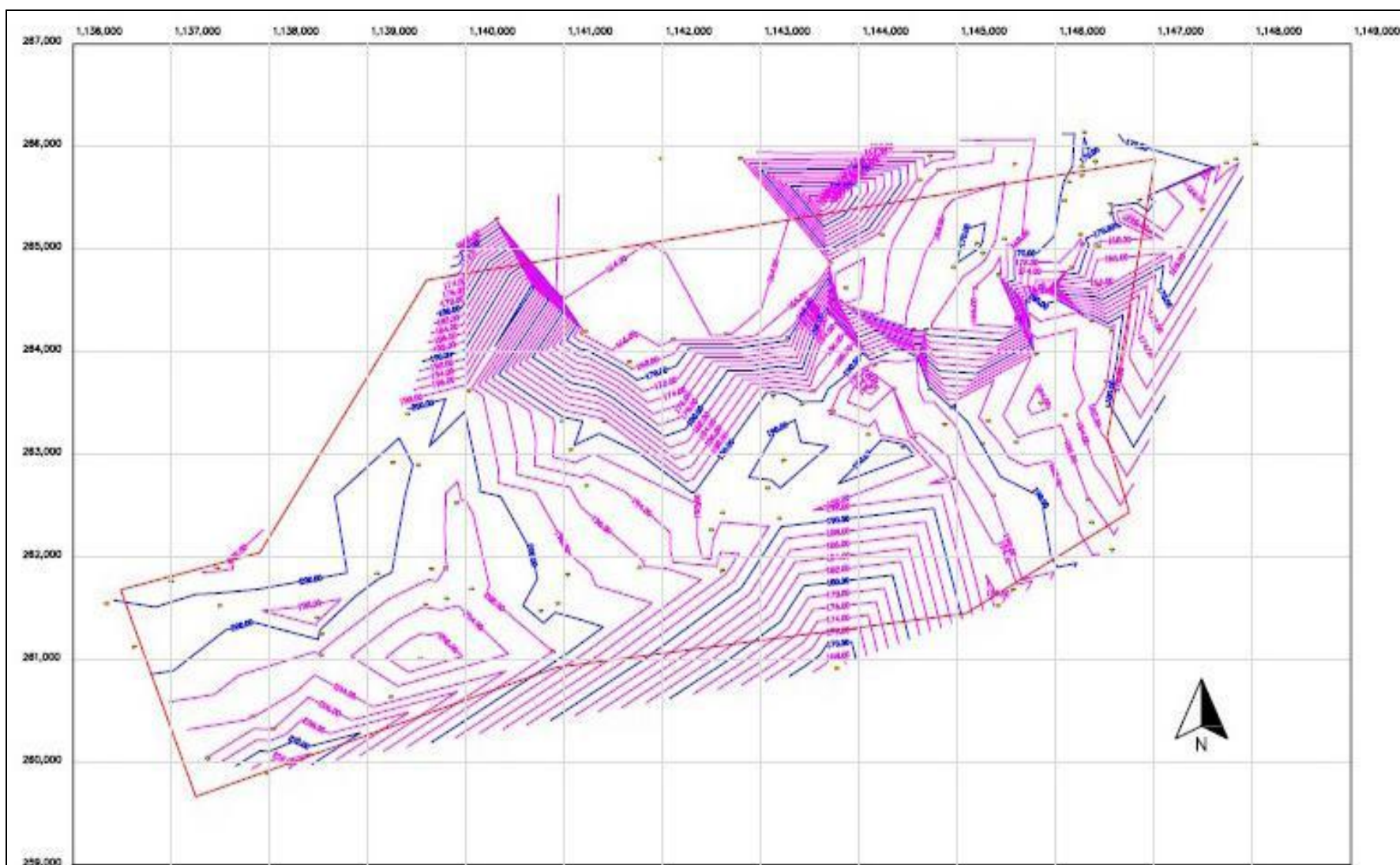
ยกตัวอย่างการแปลงหน่วยใน GPS เป็นหน่วยเมตรตามทิศทางเหนือและใต้ เช่น อาคาร หอพัก ค.ส.ถ. 5 ชั้น ซอยสุรนารายณ์ 9 N' 14° 59' 09.10" E' 102° 07' 3.63"

$$\begin{aligned} \text{ค่า } N' &= [(14 \times 60 \times 60) + (59 \times 60) + (9.10)] \times 30.86 \\ &= 1664900.00 \text{ m.} \end{aligned}$$

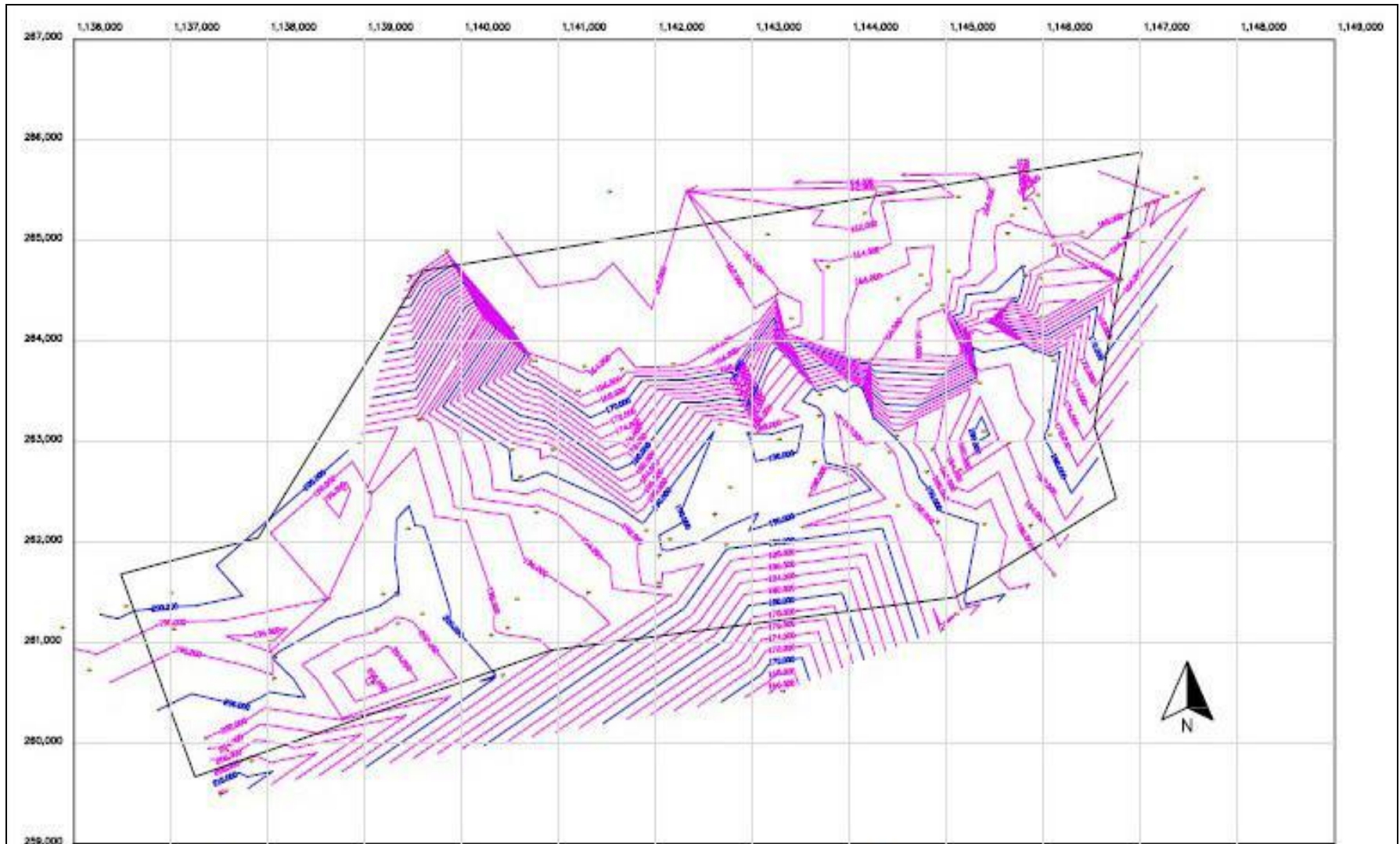
$$\begin{aligned} \text{ค่า } E' &= [(102 \times 60 \times 60) + (07 \times 60) + (3.63)] \times 30.86 \\ &= 11345000.00 \text{ m.} \end{aligned}$$



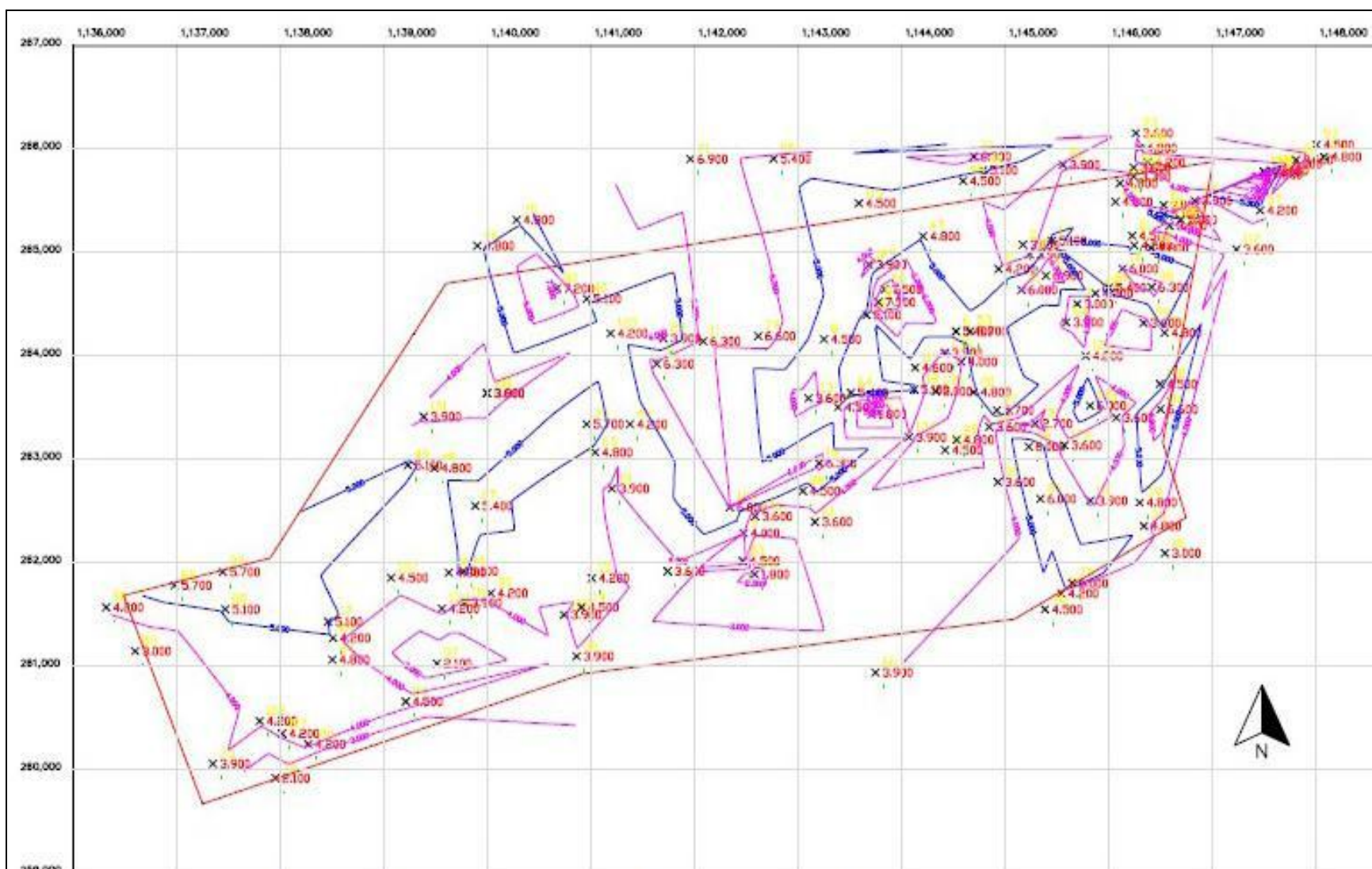
รูปที่ 4.2 แผนที่แสดงค่าความชัน (contour) ของผิวดินในเขตเทศบาลนครนครราชสีมา



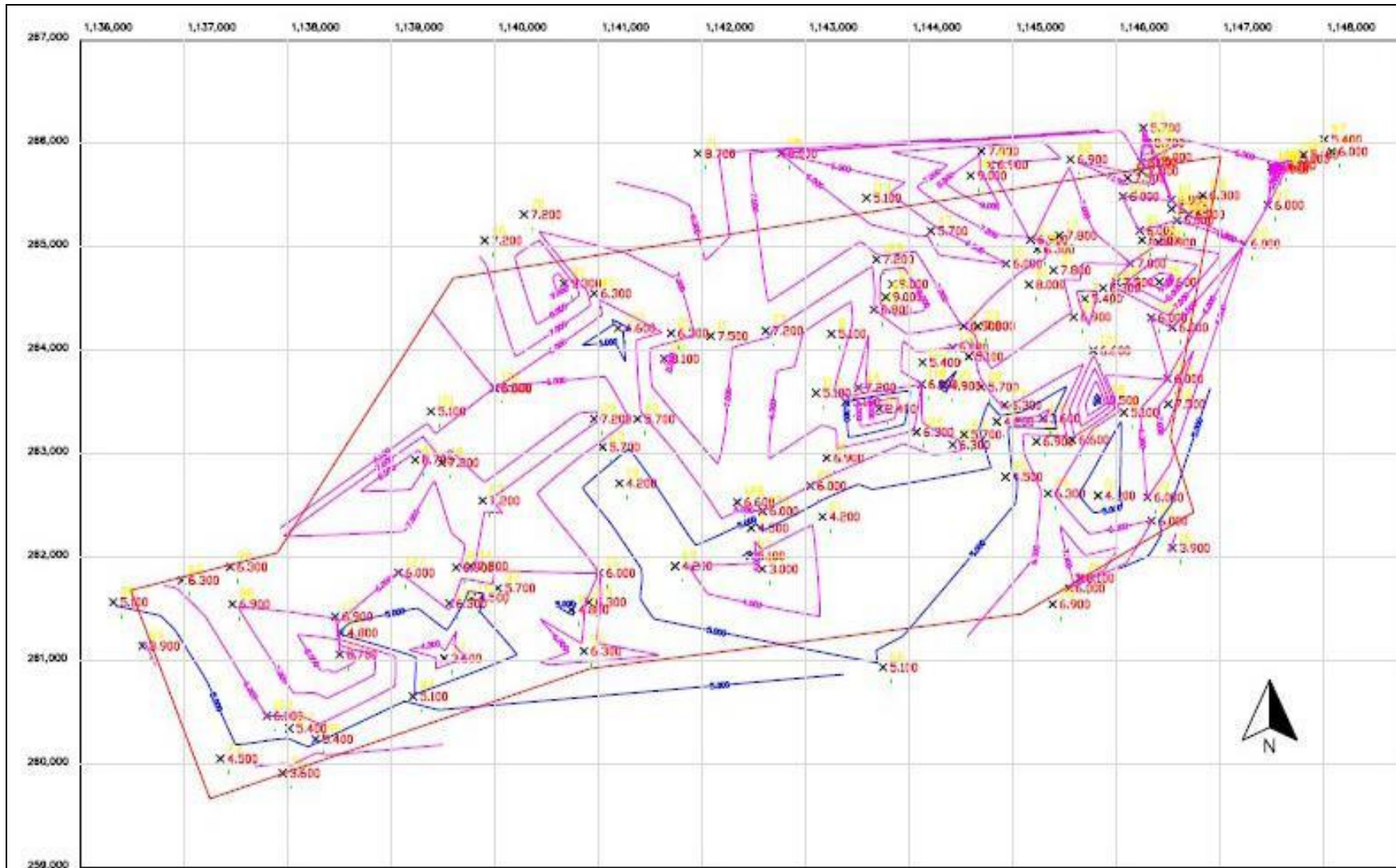
รูปที่ 4.3 แผนที่แสดงค่าความชัน (contour) ของ SPT<30 ในเขตเทศบาลนครราชสีมา



รูปที่ 4.4 แผนที่แสดงค่าความชัน (contour) ของ  $30 < \text{SPT} < 50$  ในเขตเทศบาลนครนครราชสีมา



รูปที่ 4.5 แผนที่แสดงค่าความลึกของชั้นดินที่ SPT < 30 ในเขตเทศบาลนครนครราชสีมา



รูปที่ 4.6 แผนที่แสดงค่าความลึกของชั้นดินที่  $30 < \text{SPT} < 50$  ในเขตเทศบาลนครนครราชสีมา

จากรูปที่ 4.2 ถึง 4.4 ซึ่งแสดงเส้นชั้นความสูง (Contour) ของผิวดิน เส้นชั้นความสูงของชั้นดินแข็งที่มีค่า SPT-N < 30 และเส้นชั้นความสูงของชั้นดินแข็งที่มีค่า  $30 < \text{SPT-N} < 50$  ในเขตเทศบาลนครนครราชสีมา พบว่าสภาพพื้นที่ภายในเขตเทศบาลนครนครราชสีมา มีค่าความแตกต่างกันสูงสุดถึง 47 เมตร บริเวณที่มีค่าระดับผิวดินสูงสุด คือ ลำดับที่ 72 คือ โชนบริเวณหมู่บ้านการเคหะนครราชสีมา มีระดับความสูงถึง 216 เมตร จากระดับน้ำทะเลปานกลาง บริเวณที่มีค่าระดับผิวดินต่ำสุด คือ ลำดับที่ 26 112 119 129 คือ โชนบริเวณบึงชีนครราชสีมา โรงพยาบาลเซ็นต์เมรี่ และบริเวณพื้นที่หน้ามหาวิทยาลัยเทคโนโลยีราชมงคลอีสาน มีระดับความสูงประมาณ 169 เมตร จากระดับน้ำทะเลปานกลาง

เพื่อประโยชน์ทางวิศวกรรมฐานราก ซึ่งวิศวกรส่วนใหญ่จะเลือกวางปลายเสาเข็มตอกในชั้นดินที่มีค่า SPT-N > 30 และปลายเสาเข็มเจาะแห้งในชั้นดินที่มีค่า SPT-N > 50 ผู้วิจัยจึงได้จัดทำแผนที่ความลึกของชั้นดินที่มีค่า SPT-N < 30 และ SPT-N < 50 ดังแสดงในรูปที่ 4.5 และ 4.6 ตามลำดับ ชั้นดินที่ SPT < 30 เป็นชั้นดินลักษณะดินเหนียวปนตะกอนมีความแข็งปานกลางถึงแข็งมาก มีความหนา 1.80 ถึง 7.50 เมตร ค่า SPT-N เฉลี่ยประมาณ 14 ด้วยค่าเบี่ยงเบนค่อนข้างต่ำประมาณ 1.08 และชั้นดินที่มีค่า SPT-N < 50 เป็นชั้นดินลักษณะดินเหนียวปนตะกอนปนทรายสภาพแน่น มีความแข็งมากถึงมากที่สุด มีความหนา 1.20 ถึง 3.00 เมตร และค่า SPT เฉลี่ยประมาณ 42 ด้วยค่าเบี่ยงเบนมาตรฐานเท่ากับ 1.37

เนื่องจากพื้นที่ในเขตเทศบาลนครนครราชสีมาพื้นที่คอนเนนเขาที่มีระดับความสูงต่ำของผิวแตกต่างกันมาก ซึ่งค่า SPT-N > 50 มีความแปรปรวนค่อนข้างสูง เพื่อให้งานวิจัยนี้เกิดประโยชน์สูงสุดต่องานวิศวกรรมฐานราก ซึ่งเสาเข็มเจาะแห้งมักตั้งอยู่บนชั้นดินที่มีค่า SPT-N > 50 ผู้วิจัยได้จัดแบ่งโซนความลึกของเสาเข็มเจาะที่ระดับความลึกต่างๆ ออกเป็น 8 โซน ได้แก่ โซนความลึกของเสาเข็มเจาะตั้งแต่ความลึก 3.00 ถึง 10.00 เมตร ดังที่แสดงไว้ในรูปที่ 4.7 แผนทีแสดงระดับความลึกค่า SPT-N > 50 ในเขตเทศบาลนคร นครราชสีมา และรายละเอียดของการแบ่งโซนมีดังนี้

**โซนที่ 1:** สำหรับเสาเข็มความยาว 3.00 เมตร (สึ้น้ำตาล) มีตำแหน่งที่อยู่ในพื้นที่บริเวณ

34 52

**โซนที่ 2:** สำหรับเสาเข็มความยาว 4.00 เมตร (สีม่วง) มีตำแหน่งที่อยู่ในพื้นที่ ดังนี้

ตำแหน่งที่ 16 37 72 89 137



**โซนที่ 3:** สำหรับเสาเข็มความยาว 5.00 เมตร (สีน้ำเงิน) มีตำแหน่งที่อยู่ในพื้นที่บริเวณ 4  
5 7 9 19 29 32 36 51 61 65 66 69 73 83 84 90 95 101 103 110  
113 119 122 123 135

**โซนที่ 4:** สำหรับเสาเข็มความยาว 6.00 เมตร (สีฟ้า) มีตำแหน่งที่อยู่ในพื้นที่ ดังนี้  
ตำแหน่งบริเวณ 3 10 12 13 20 21 22 23 28 38 47 48 55 57 59 60 63  
74 81 85 92 97 102 104 105 106 107 108 112 115 118 120 124 125  
127 130 133 136 139

**โซนที่ 5:** สำหรับเสาเข็มความยาว 7.00 เมตร (สีเขียว) มีตำแหน่งที่อยู่ในพื้นที่บริเวณ 1  
2 6 14 15 18 25 26 27 40 41 42 43 44 56 58 62 76 77 78 79 86  
88 94 96 99 100 109 114 117 121 128 131 132 134

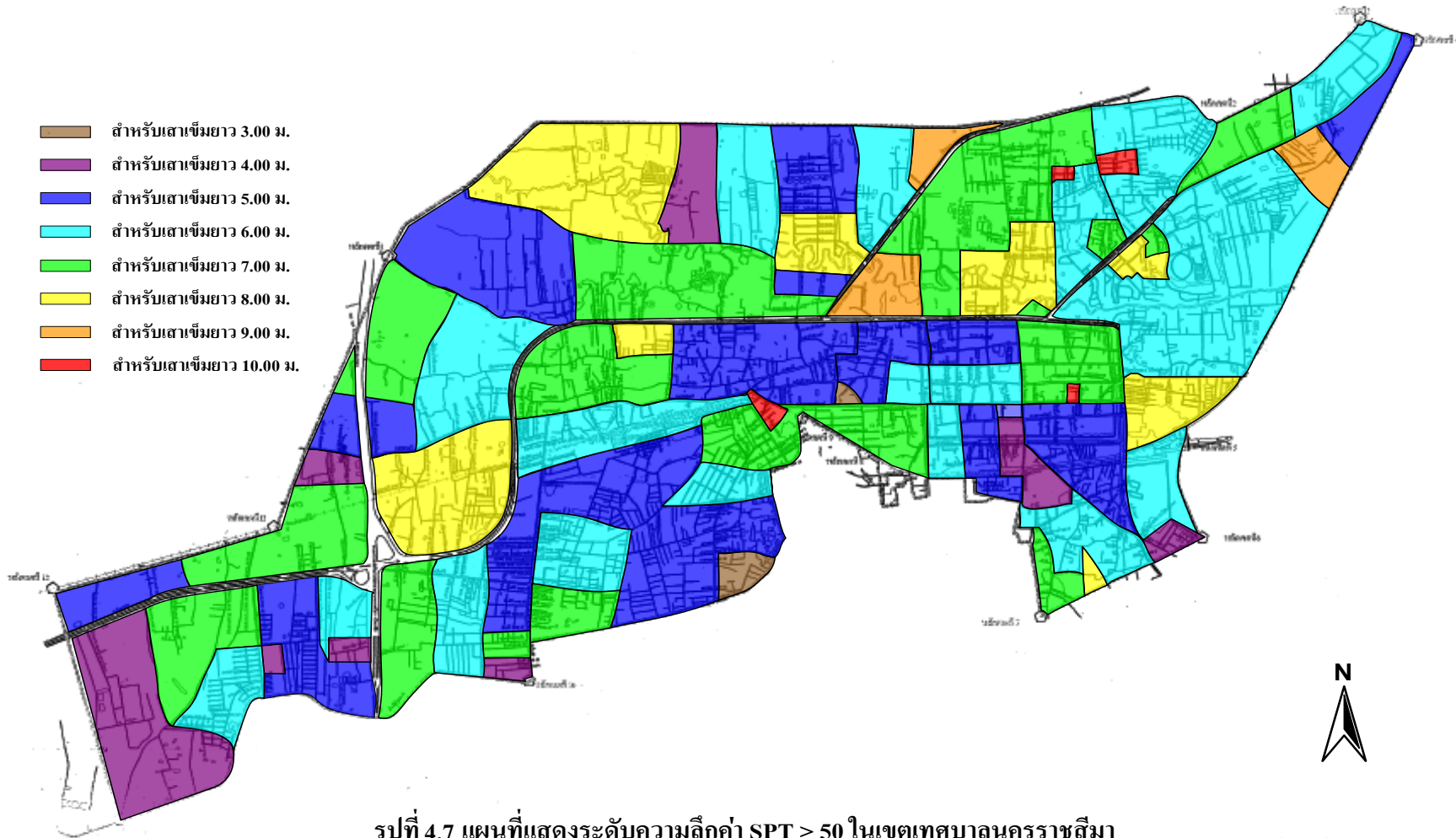
**โซนที่ 6:** สำหรับเสาเข็มความยาว 8.00 เมตร (สีเหลือง) มีตำแหน่งที่อยู่ในพื้นที่บริเวณ  
11 17 24 30 31 33 39 46 49 53 64 67 68 70 75 91 93 116 129

**โซนที่ 7:** สำหรับเสาเข็มความยาว 9.00 เมตร (สีส้ม) มีตำแหน่งที่อยู่ในพื้นที่บริเวณ 41  
45 50 54 71 80 82 87 98 111 126

**โซนที่ 8:** สำหรับเสาเข็มความยาว 10.00 เมตร (สีแดง) มีตำแหน่งที่อยู่ในพื้นที่บริเวณ  
35 138

# แผนผังแสดงเขตเทศบาลนครราชสีมา

- สำหรับเสาเข็มยาว 3.00 ม.
- สำหรับเสาเข็มยาว 4.00 ม.
- สำหรับเสาเข็มยาว 5.00 ม.
- สำหรับเสาเข็มยาว 6.00 ม.
- สำหรับเสาเข็มยาว 7.00 ม.
- สำหรับเสาเข็มยาว 8.00 ม.
- สำหรับเสาเข็มยาว 9.00 ม.
- สำหรับเสาเข็มยาว 10.00 ม.



## บทที่ 5

### สรุปผลการศึกษา

การศึกษาครั้งนี้ทำการรวบรวมข้อมูลหลุมเจาะสำรวจจำนวน 139 จุด ครอบคลุมพื้นที่ในเขตเทศบาลนครนครราชสีมา เพื่อจัดทำแผนที่สภาพชั้นดินในเขตเทศบาลนครนครราชสีมา จากข้อมูลชั้นดินที่ได้รวบรวม พบว่าระดับผิวดินภายในเขตเทศบาลนคร นครราชสีมา มีค่าความแตกต่างกันสูงสุดถึง 47 เมตร โดยบริเวณพื้นที่การเคหะจะมีค่าระดับผิวดินที่มีสูงที่สุด และบริเวณพื้นที่หน้ามหาวิทยาลัยเทคโนโลยีราชมงคลอีสานบริเวณหน้าบึงกิ้งกิ้งนครราชสีมา โรงพยาบาลเซ็นต์เมรี่ จะมีค่าระดับผิวดินที่มีต่ำที่สุด ชั้นดินเหนียวปนดินตะกอนมีความแข็งปานกลางถึงแข็งมาก ( $SPT < 30$ ) มีความหนา 1.8 ถึง 7.5 เมตร และมีค่า SPT เฉลี่ยประมาณ 14 ด้วยค่าเบี่ยงเบนมาตรฐานที่ค่อนข้างต่ำประมาณ 1.08 ชั้นดินดินเหนียวปนดินตะกอนที่มีความแข็งมากที่สุด ซึ่งมีค่า  $30 < SPT < 50$  มีความหนา 1.2 ถึง 3.0 เมตร และมีค่า SPT เฉลี่ยประมาณ 42 ด้วยค่าเบี่ยงเบนมาตรฐานเท่ากับ 1.37

ผู้วิจัยได้แบ่งชั้นดินในเขตเทศบาลนครนครราชสีมาออกเป็นสามชั้นดิน ได้แก่ ชั้นดินเหนียวปนดินตะกอนที่มีความแข็งปานกลางถึงแข็งมาก ( $SPT < 30$ ) ชั้นดินเหนียวปนดินตะกอนที่มีความแข็งมากที่สุด (Hard clay) ซึ่งมีค่า  $30 < SPT < 50$  และชั้นดินเหนียวปนดินตะกอนที่มีความแข็งมากที่สุด (Hard clay) ซึ่งมีค่า  $SPT > 50$  และจัดทำเป็นแผนที่ระดับดิน แผนที่ระดับชั้นดินที่มีค่า  $SPT < 30$  และแผนที่ระดับชั้นดินที่มีค่า  $30 < SPT < 50$  จากแผนที่ทั้งสามนี้ ผู้วิจัยได้จัดแบ่งพื้นที่ในเขตเทศบาลนครนครราชสีมาออกเป็น 8 โซน เพื่อประโยชน์ในการประมาณความยาวเสาเข็มเจาะแห้ง ซึ่งจะตั้งอยู่ในชั้นดินที่มีค่า  $SPT > 50$  ความลึกของชั้นดินนี้มีค่าแปรผันตั้งแต่ 3 ถึง 10 เมตร เนื่องจากพื้นที่ในเขตเทศบาลนครนครราชสีมาเป็นเนินเขา ซึ่งมีระดับผิวดินแตกต่างกันอย่างมาก

## เอกสารอ้างอิง

- Bowles, J.E., **“Physical and Geotechnical Properties of Soils”** McGraw-Hill, 1979.
- Lambe, T.W., and R.V. Whitman, **“Soil Mechanics”**, John Wiley & Sons, 1969.
- NAVFAC, DM 7.1, **“Soil Mechanics”** Design Manual, Department of Navy, Naval Facilities Engineering Command, U.S.A., 1982.
- Peck R.B., W.E. Hanson, and T.H. Thornburn, **“Foundation Engineering”**, 2<sup>nd</sup> edit, John Wiley & Sons, 1974.
- Terzaghi K. and R.B. Peck, **“Soil Mechanics in Engineering Practice”**, 2<sup>nd</sup> edit, John Wiley & Sons, 1967.
- Pitupakarn, W., **“Prediction of Pile Carrying Capacity from Standard Penetration Test in Bangkok Metropolis Subsoil”**, M. Eng. Thesis, Chulalongkorn University, 1983.
- สถาพร ฤวิจิตรจากรุ, **“ทดลองปฏิภูมิกลศาสตร์” (Soil Laboratory Testing)**, กรุงเทพฯ ไลบรารี นาย, 2541, พิมพ์ที่รุ่งแสงการพิมพ์
- มณเฑียร กังศศิเทียม, **“กลศาสตร์ของดินด้านวิศวกรรม”**, สมาคมศิษย์เก่าวิศวกรรมชลประทาน ในพระบรมราชูปถัมภ์, พิมพ์ครั้งที่ 8, 2541
- Clayton, C.R.I.(1990), **“SPT energy transmission:theory, measurement and significance”**, Ground Engineering, Vol.23, No.10, pp.35-43.
- Peck R.B., Hansen, W.E. and Thornburn, T.H. (1974), **Foundation Engineering**, John Wiley, New York.
- Sowers, G.F.(1979), **Introductory Soil Mechanics and Foundations: Geotechnical Engineering**, MacMillan Publishing Company.
- Terzaghi, K. and Peck, R.B.(1967), **Soil Mechanics in Engineering Practice**, 2<sup>nd</sup> Edition, John Wiley, New York.

### ประวัติผู้เขียน

นายันทพล รัตนมณี เกิดเมื่อวันที่ 29 มกราคม 2515 ที่ตำบลในเมือง อำเภอเมือง จังหวัดนครราชสีมา สถานที่อยู่ในปัจจุบัน 187/2 ซอยมิตรภาพ 20 ถนนเลียบบนคร ตำบลในเมือง อำเภอเมือง จังหวัดนครราชสีมา ตำแหน่งหน้าที่การงานปัจจุบัน ผู้จัดการห้างหุ้นส่วน จำกัด นันทพลวิศวกรรม ตำบลในเมือง อำเภอเมือง จังหวัดนครราชสีมา ด้านการศึกษา จบ การศึกษาชั้นประถมศึกษาปีที่ 1-6 โรงเรียนเทศบาล 1 บุรพาวิทยาการ ตำบลในเมือง อำเภอเมือง จังหวัดนครราชสีมา มัธยมศึกษาปีที่ 1-3 โรงเรียนราชสีมาวิทยาลัย ตำบลในเมือง อำเภอเมือง จังหวัดนครราชสีมา ประกาศนียบัตรวิชาชีพ วิทยาลัยเทคนิคนครราชสีมา ตำบลในเมือง อำเภอเมือง จังหวัดนครราชสีมา ประกาศนียบัตรวิชาชีพชั้นสูง สถาบันเทคโนโลยีราชมงคล ภาค ตะวันออกเฉียงเหนือ ตำบลในเมือง อำเภอเมือง จังหวัดนครราชสีมา และระดับปริญญาตรี คณะวิศวกรรมศาสตร์ สาขาวิศวกรรมโยธา มหาวิทยาลัยวงษ์ชวลิตกุล ตำบลหมื่นไวย อำเภอเมือง จังหวัดนครราชสีมา

