

โปรแกรมประมาณราคางานก่อสร้างทางและระบบระบายน้ำ
ขององค์การบริหารส่วนตำบลในเขตอำเภอเมืองนครราชสีมา



นายรังสรรค์ ชนกลาง

โครงการนี้เป็นส่วนหนึ่งของการศึกษาตามหลักสูตรวิศวกรรมศาสตรมหาบัณฑิต

การบริหารงานก่อสร้างและสาธารณูปโภค

สาขาวิชาวิศวกรรมโยธา สำนักวิชาวิศวกรรมศาสตร์

มหาวิทยาลัยเทคโนโลยีสุรนารี

ปีการศึกษา 2554

โปรแกรมประมาณราคางานก่อสร้างทางและระบบระบายน้ำ ขององค์การบริหารส่วนตำบลในเขตอำเภอเมืองนครราชสีมา

มหาวิทยาลัยเทคโนโลยีสุรนารี อนุมัติให้นำโครงการฉบับนี้เป็นส่วนหนึ่งของการศึกษา
ตามหลักสูตรปริญญาโทบริหารธุรกิจ

คณะกรรมการสอบโครงการ

(ผศ. ดร.อวิรุทธิ์ ชินกุลกิจนิวัฒน์)

ประธานกรรมการ

(ศ. ดร.สุขสันต์ หอพิบูลสุข)

กรรมการ (อาจารย์ที่ปรึกษาโครงการ)

(อ. ดร.ฉัตรเพชร ยศพล)

กรรมการ

(รศ. ร.อ. ดร.กนต์ธร ชำนิประศาสน์)

คณบดีสำนักวิชาวิศวกรรมศาสตร์

รังสรรค์ ชั้นกลาง : โปรแกรมประมาณราคางานก่อสร้างทางและระบบระบายน้ำของ
องค์การบริหารส่วนตำบลในเขตอำเภอเมืองนครราชสีมา (A SPREADSHEET FOR
CONSTRUCTION COST ESTIMATE OF ROADS AND DRAINAGE SYSTEM OF
THE SUB-DISTRICT ADMINISTRATIVE ORGANIZATIONS, MUANG DISTRICT,
NAKHON RATCHASIMA PROVINCE.) อาจารย์ที่ปรึกษา : ศาสตราจารย์ ดร.สุกสันต์
หอพิบูลสุข

การศึกษาวิจัยครั้งนี้มีวัตถุประสงค์เพื่อเสนอตัวอย่างแบบก่อสร้างทางและระบบระบายน้ำ
และจัดทำโปรแกรมช่วยคำนวณการประมาณราคา พร้อมคู่มือการใช้งานโปรแกรม สำหรับ
องค์การปกครองส่วนท้องถิ่นในเขตพื้นที่อำเภอเมืองนครราชสีมา ตัวอย่างแบบก่อสร้างและ
โปรแกรมช่วยคำนวณราคาก่อสร้างจัดทำขึ้นเพื่อเป็นทางเลือกหนึ่งให้องค์การบริหารส่วนตำบล
ในเขตพื้นที่อำเภอเมืองนครราชสีมา สามารถใช้แบบก่อสร้างเดียวกัน และประมาณราคาก่า
ก่อสร้างด้วยแนวทางเดียวกัน ตัวอย่างแบบก่อสร้างที่จัดทำขึ้นอ้างอิงและปรับปรุงจากแบบ
ก่อสร้างมาตรฐานกรมทางหลวงชนบท โปรแกรมช่วยคำนวณการประมาณราคาสร้างขึ้น
โปรแกรม Microsoft Excel ทั้งแบบก่อสร้างและโปรแกรมช่วยคำนวณได้รับข้อคิดเห็นจาก
ผู้ทรงคุณวุฒิ จากสำนักงานโยธาธิการและผังเมืองจังหวัดนครราชสีมา และได้รับความสนใจจาก
องค์การปกครองส่วนท้องถิ่นในเขตอำเภอเมืองนครราชสีมา แบบก่อสร้างและโปรแกรมช่วย
คำนวณนี้ช่วยลดระยะเวลาในการทำงาน และบุคลากรด้านช่าง และสามารถใช้เป็นโปรแกรม
ต้นแบบเพื่อพัฒนาโปรแกรมการประมาณราคางานก่อสร้างประเภทอื่นได้

สาขาวิชา วิศวกรรมโยธา

ปีการศึกษา 2554

ลายมือชื่อนักศึกษา _____

ลายมือชื่ออาจารย์ที่ปรึกษา _____

RANGSAN CHANKLANG : A SPREADSHEET FOR CONSTRUCTION COST ESTIMATE OF ROADS AND DRAINAGE SYSTEM OF THE SUB-DISTRICT ADMINISTRATIVE ORGANIZATIONS, MUANG DISTRICT, NAKHON RATCHASIMA PROVINCE. ADVISOR : PROF. SUKSUN HORPIBULSUK, Ph.D., P.E.

This research study aims to present and determine the drawing of roads and drainage system and develop a spreadsheet for construction cost estimate and an instruction manual for the sub-district administrative organizations in Muang district. Both the drawings and the spreadsheet were developed so that the local administrative organizations have the same construction drawings and cost estimate approach. The drawings were developed based from those of the Department of Rural Roads, Thailand. The spreadsheet was developed using the Microsoft Excel. Both the drawings and the spreadsheet were calibrated and verified by an expert from the Office of Public Works and Urban Planning, Nakhon Ratchasima and were interested by the local administrative organizations. They save time and technical personnel and can be used as a master piece for further development of other types of construction.

School of Civil Engineering
Academic Year 2011

Student's Signature _____
Advisor's Signature _____

กิตติกรรมประกาศ

โครงการการศึกษานี้ สำเร็จลุล่วงได้ด้วยความกรุณาอย่างยิ่งจาก ศาสตราจารย์ ดร.สุขสันต์ หอพิบูลสุข อาจารย์ที่ปรึกษา ซึ่งได้กรุณาให้คำแนะนำในการตรวจแก้ไขข้อบกพร่องต่างๆ แนะนำแนวทางการทำงานเพิ่มเติม และให้ความเอาใจใส่ ความเมตตากรุณาถ่ายทอดความรู้แก่ศิษย์เป็นอย่างดี ทั้งยังปลุกฝังให้ผู้ศึกษามีความอดทน มีวินัย มั่นค้ำกว่าหาความรู้เพิ่มเติม ผู้ศึกษาจึงขอขอบพระคุณท่าน ศาสตราจารย์ ดร.สุขสันต์ หอพิบูลสุข ไว้ ณ โอกาสนี้

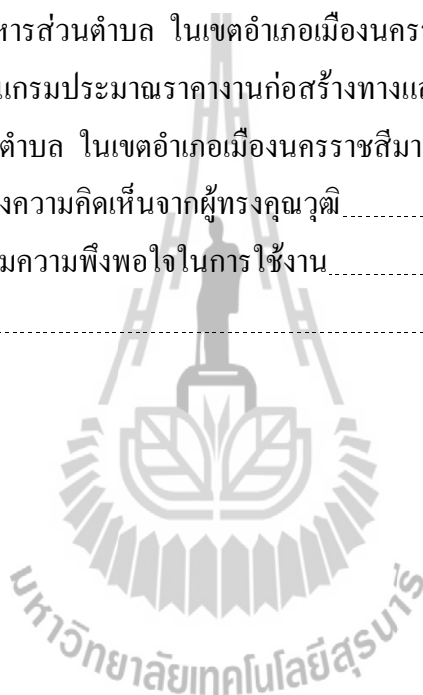
ผู้ศึกษาขอขอบพระคุณคณาจารย์ทุกท่าน ที่ได้ประสิทธิ์ประสาทวิชาความรู้ในหลักสูตรวิศวกรรมศาสตรมหาบัณฑิต การบริหารงานก่อสร้างและสาธารณูปโภค สาขาวิชาวิศวกรรมโยธา ให้แก่ผู้ศึกษา ซึ่งเป็นความรู้และประสบการณ์ที่มีค่าและมีประโยชน์เพื่อนำไปใช้ในการทำงานของผู้ศึกษาต่อไป ขอขอบพระคุณท่านธีรพร พลวัน หัวหน้ากลุ่มงานวิชาการโยธาธิการ สำนักงานโยธาธิการและผังเมืองจังหวัดนครราชสีมา ที่ได้ให้คำแนะนำและแสดงความคิดเห็นที่เป็นประโยชน์อย่างยิ่งในการศึกษาวิจัยในครั้งนี้ ผู้ศึกษาขอระลึกถึงพระคุณบิดาและมารดา ที่ได้อบรมสั่งสอนให้เป็นคนดี รักการศึกษา และหมั่นหาความรู้เพิ่มเติม และไม่ย่อท้อต่อปัญหาและอุปสรรคต่างๆ ขอขอบพระคุณกรมส่งเสริมการปกครองท้องถิ่นที่ได้ส่งเสริมและเห็นความสำคัญให้มีโครงการศึกษาต่อระดับมหาบัณฑิต แก่บุคลากรท้องถิ่น และองค์การบริหารส่วนตำบลจ้อหอ อำเภอเมืองนครราชสีมา จังหวัดนครราชสีมา ที่มอบทุนการศึกษาและโอกาสแก่ผู้ศึกษาในครั้งนี้

รังสรรค์ ชื่นกลาง

สารบัญ

	หน้า
บทคัดย่อภาษาไทย.....	ก
บทคัดย่อภาษาอังกฤษ.....	ข
กิตติกรรมประกาศ.....	ค
สารบัญ.....	ง
สารบัญตาราง.....	ฉ
สารบัญรูปภาพ.....	ช
บทที่	
1 บทนำ.....	1
1.1 ความสำคัญของปัญหา.....	1
1.2 วัตถุประสงค์.....	2
1.3 ขอบเขตของการวิจัย.....	2
1.4 ประโยชน์ที่คาดว่าจะได้รับ.....	3
2 ปรีทัศน์วรรณกรรม.....	4
2.1 หลักเกณฑ์การคำนวณราคากลางงานก่อสร้างทาง.....	4
2.2 กฎ ระเบียบ ที่เกี่ยวข้องกับการประมาณราคา.....	9
2.3 แบบมาตรฐานที่ใช้กับโปรแกรมประมาณราคา.....	17
2.4 มาตรฐานงานก่อสร้างทาง.....	23
3 วิธีดำเนินการทำโครงการ.....	50
3.1 กำหนดตัวอย่างแบบก่อสร้างเพื่อนำมาใช้งาน.....	50
3.2 จัดทำโปรแกรมในการประมาณราคา.....	52
3.3 จัดทำคู่มือการใช้งาน โปรแกรม.....	54
3.4 ประเมินการใช้งาน โปรแกรม.....	54
4 ผลการทดลองและวิเคราะห์ผล.....	55
4.1 การจัดทำตัวอย่างแบบก่อสร้าง.....	55
4.2 การจัดทำโปรแกรมประมาณราคาตามตัวอย่างแบบก่อสร้าง.....	57
4.3 การจัดทำคู่มือการใช้งาน.....	80
4.4 การสอบถามความเห็นจากผู้ทรงคุณวุฒิ.....	81
4.5 การนำไปใช้งาน.....	81

5	สรุปผล อภิปรายผล และข้อเสนอแนะ.....	83
5.1	สรุปผล.....	83
5.2	อภิปรายผล.....	83
5.3	ข้อเสนอแนะ.....	83
	เอกสารอ้างอิง.....	85
ภาคผนวก ก	ตัวอย่างแบบก่อสร้างงานก่อสร้างทางและระบบระบายน้ำขององค์การบริหารส่วนตำบล ในเขตอำเภอเมืองนครราชสีมา	86
ภาคผนวก ข	คู่มือการใช้งานโปรแกรมประมาณราคางานก่อสร้างทางและระบบระบายน้ำขององค์การบริหารส่วนตำบล ในเขตอำเภอเมืองนครราชสีมา	112
ภาคผนวก ค	ซีดีรอม โปรแกรมประมาณราคางานก่อสร้างทางและระบบระบายน้ำขององค์การบริหารส่วนตำบล ในเขตอำเภอเมืองนครราชสีมา.....	152
ภาคผนวก ง	หนังสือแสดงความคิดเห็นจากผู้ทรงคุณวุฒิ.....	154
ภาคผนวก จ	แบบสอบถามความพึงพอใจในการใช้งาน.....	157
	ประวัติผู้เขียน	160



สารบัญตาราง

ตารางที่	หน้า
2.1 ตัวอย่างตาราง Factor F งานก่อสร้างทาง.....	8
3.1 ร่างรายการตัวอย่างแบบก่อสร้าง ขององค์การบริหารส่วนตำบลในเขตอำเภอเมือง นครราชสีมา.....	51
4.1 รายการตัวอย่างแบบก่อสร้าง ขององค์การบริหารส่วนตำบลในเขตอำเภอเมือง นครราชสีมา.....	56



สารบัญรูปภาพ

รูปที่	หน้า
2.1 โครงสร้างคณะกรรมการในการดำเนินการปรับปรุงหลักเกณฑ์คำนวณราคากลาง งานก่อสร้าง.....	14
2.2 ตัวอย่างแบบมาตรฐานงานก่อสร้างของท้องถิ่น แบบถนน ท.1.....	18
2.3 ตัวอย่างแบบมาตรฐานงานก่อสร้างของท้องถิ่น แบบท่อระบายน้ำและทางเดินเท้า ท.2.....	19
2.4 ตัวอย่างแบบงานถนนและสะพาน สำนักวิศวกรรมทางหลวงชนบท กรมโยธาธิการ.....	20
2.5 ตัวอย่างแบบมาตรฐานทางหลวง สำหรับ องค์กรปกครองส่วนท้องถิ่น กรมทางหลวงชนบท.....	21
2.6 ตัวอย่างแบบมาตรฐานทางหลวงสำหรับ อปท. กรมทางหลวงชนบท.....	22
4.1 รูปตัดถนนลูกรัง.....	61
4.2 รูปตัดถนนหินคลุก.....	62
4.3 รูปตัดถนน ค.ส.ล.....	63
4.4 รูปตัดรางระบายน้ำ ค.ส.ล. ขนาดกว้าง 0.20 เมตร ลึก 0.40 เมตร.....	66
4.5 รูปตัดรางระบายน้ำ ค.ส.ล. ขนาดกว้าง 0.30 เมตร ลึก 0.50 เมตร.....	67
4.6 รูปตัดรางระบายน้ำ ค.ส.ล. ขนาดกว้าง 0.40 เมตร ลึก 0.60 เมตร.....	68
4.7 รูปตัดรางระบายน้ำ ค.ส.ล. ขนาดกว้าง 0.50 เมตร ลึก 0.70 เมตร.....	69
4.8 รูปตัดท่อระบายน้ำ ค.ส.ล. สอดถนน.....	70
4.9 รูปตัดบ่อพัก ค.ส.ล. สำหรับท่อระบายน้ำขนาดเส้นผ่าศูนย์กลาง 0.30 เมตร – 0.80 เมตร.....	71
4.10 รูปตัดบ่อพัก ค.ส.ล. สำหรับท่อระบายน้ำขนาดเส้นผ่าศูนย์กลาง 1.00 เมตร.....	74
4.11 หน้าจอเมนูหลัก.....	76
4.12 หน้าจอป้อนข้อมูลถนน ค.ส.ล.....	77

บทที่ 1

บทนำ

1.1 ความสำคัญของปัญหา

การประมาณราคางานก่อสร้าง หมายถึง การประมาณหรือการวิเคราะห์หาปริมาณวัสดุ ค่าแรงและค่าดำเนินการที่ราคาใกล้เคียงกับค่าใช้จ่ายจริงมากที่สุด โดยคำนึงถึงสภาพแวดล้อมของแต่ละโครงการ การประมาณราคาถือเป็นงานสำคัญของหน่วยงานช่าง ขององค์การบริหารส่วนตำบลทุกแห่ง เนื่องจากเป็นงานที่รับผิดชอบเกี่ยวกับการจัดตั้งงบประมาณ เพื่อนำเสนอให้ผู้บริหารใช้เป็นแนวทางในการตัดสินใจถึงความคุ้มค่าในการลงทุนเพื่อประโยชน์ของประชาชนในท้องถิ่น และเป็นการกำหนดราคากลางในการจัดซื้อจัดจ้าง เพื่อให้ผู้รับจ้างใช้เป็นแนวทางประกอบการตัดสินใจในการเสนอราคา ในกระบวนการสรรหาผู้รับจ้างตามระเบียบว่าด้วยการพัสดุของทางราชการ

ในปัจจุบันทุกหน่วยงานด้านช่างจะต้องใช้หลักเกณฑ์การกำหนดราคากลางงานก่อสร้างของทางราชการ ซึ่งเป็นมาตรฐานเดียวกันสำหรับทุกหน่วยงานและทุกประเภทงาน แม้ว่าทุกหน่วยงานจะอ้างอิงหลักเกณฑ์ที่กำหนดโดยคณะกรรมการ แต่ก็มีกบอยู่บ่อยครั้งที่องค์กรปกครองส่วนท้องถิ่นในพื้นที่เดียวกันมีการกำหนดราคางานก่อสร้างประเภทเดียวกันแตกต่างกัน เนื่องจากองค์กรปกครองส่วนท้องถิ่นยังไม่มีแบบมาตรฐานก่อสร้างเป็นของตัวเอง องค์กรปกครองส่วนท้องถิ่นแต่ละแห่งจะกำหนดรูปแบบการก่อสร้างโดยอ้างอิงจากแบบก่อสร้างมาตรฐานของหน่วยงานที่ต่างกัน เช่น กรมการปกครอง กรมโยธาธิการและผังเมือง กรมทางหลวง และกรมทางหลวงชนบท เป็นต้น ด้วยเหตุนี้เอง รายละเอียดการประมาณราคาค่าสร้างของงานก่อสร้างในลักษณะเดียวกันจึงไม่เป็นมาตรฐานเดียวกัน และไม่สามารถนำมาใช้ร่วมกันระหว่างองค์กรปกครองส่วนท้องถิ่นได้

ผู้วิจัยมีความสนใจที่จะเสนอตัวอย่างแบบก่อสร้างสำหรับงานหลักที่เกี่ยวข้องกับโครงสร้างพื้นฐาน อันได้แก่ งานทางและระบบระบายน้ำ สำหรับองค์กรปกครองส่วนท้องถิ่นในเขตอำเภอเมืองนครราชสีมา โดยพิจารณาถึงสภาพภูมิประเทศและงบประมาณ ตัวอย่างแบบก่อสร้างที่จะนำเสนอจะอ้างอิงจากแบบก่อสร้างมาตรฐานของหน่วยงานที่เกี่ยวข้องกับงานวิศวกรรมโยธา อันได้แก่ กรมการปกครอง กรมโยธาธิการและผังเมือง กรมทางหลวง และกรมทางหลวงชนบท ตัวอย่างแบบก่อสร้างที่จะเสนอนี้จะผ่านการให้ความคิดเห็นจากผู้ทรงคุณวุฒิก่อนการเผยแพร่ นอกจากนี้ ผู้วิจัยจะจัดทำโปรแกรมช่วยคำนวณราคาค่าก่อสร้างพร้อมคู่มือการใช้งานของตัวอย่างแบบก่อสร้างนี้ ตัวอย่างแบบก่อสร้างและโปรแกรมช่วยคำนวณจะช่วยลดภาระงานและ

ขั้นตอนการออกแบบและการประมาณราคาค่าก่อสร้างของหน่วยงานช่าง และทำให้เกิดรูปแบบการก่อสร้าง การบริหารงานก่อสร้าง และการควบคุมงานก่อสร้างในรูปแบบเดียวกันขององค์การปกครองส่วนท้องถิ่นในเขตอำเภอเมืองนครราชสีมา

1.2 วัตถุประสงค์

1. เพื่อเสนอตัวอย่างแบบก่อสร้างทางและระบบระบายน้ำสำหรับองค์การปกครองส่วนท้องถิ่นในเขตพื้นที่อำเภอเมืองนครราชสีมา
2. เพื่อจัดทำโปรแกรมช่วยคำนวณการประมาณราคาตามตัวอย่างแบบก่อสร้าง
3. เพื่อจัดทำคู่มือการใช้งาน โปรแกรมช่วยคำนวณการประมาณราคาค่าก่อสร้างทางและระบบระบายน้ำ

1.3 ขอบเขตของการวิจัย

1. ตัวอย่างแบบก่อสร้างจัดทำขึ้นใช้งานเฉพาะในพื้นที่องค์การบริหารส่วนตำบลในเขตอำเภอเมืองนครราชสีมาเท่านั้น
2. โปรแกรมช่วยคำนวณราคาค่าก่อสร้างใช้ได้กับเฉพาะแบบก่อสร้างที่เสนอในงานวิจัยนี้เท่านั้น
3. ตัวอย่างแบบก่อสร้างและโปรแกรมช่วยคำนวณการประมาณราคางานก่อสร้างทางและระบบระบายน้ำ ใช้ได้เฉพาะกับรายการดังต่อไปนี้
 - 3.1) ถนนลูกรัง
 - 3.2) ถนนหินคลุก
 - 3.3) ถนนคอนกรีตเสริมเหล็ก ขนาดกว้าง 2.00 – 8.00 เมตร
 - 3.4) ท่อระบายน้ำ ค.ส.ล.พร้อมบ่อพัก ขนาด ϕ 0.30 – 1.00 เมตร
 - 3.5) รางระบายน้ำ ค.ส.ล.รูปตัวยู ขนาดกว้าง 0.20 – 0.50 เมตร
4. ตัวอย่างแบบก่อสร้างนี้ เป็นแนวทางในการเลือกไปใช้งานประกอบกับโปรแกรมประมาณราคาของการศึกษาวิจัยในครั้งนี้เท่านั้น การนำไปใช้งานให้อยู่ในความรับผิดชอบของผู้ใช้งาน

1.4 ประโยชน์ที่คาดว่าจะได้รับ

1. ทำให้องค์การบริการส่วนตำบลในเขตพื้นที่อำเภอเมืองนครราชสีมา ได้มีโอกาสเลือกใช้แบบก่อสร้าง และการประมาณราคาที่เป็นมาตรฐานเดียวกัน
2. มีแบบก่อสร้างที่อ้างอิงจากแบบก่อสร้างมาตรฐานของหน่วยงานที่เกี่ยวข้องกับงานวิศวกรรมโยธา และเหมาะสมกับสภาพแวดล้อมของท้องถิ่น
3. ได้โปรแกรมช่วยคำนวณการประมาณราคางานก่อสร้างทางและระบบระบายน้ำ พร้อมคู่มือการใช้งาน ซึ่งได้รับความคิดเห็นจากผู้ทรงคุณวุฒิ ทางด้านวิศวกรรมโยธา
4. ช่วยเพิ่มประสิทธิภาพในการบริหารงานด้านช่าง โดยช่วยลดระยะเวลาในการทำงาน ลดภาระของงานที่ต้องรับผิดชอบ และยังช่วยลดการใช้บุคลากรด้านช่างอีกด้วย



บทที่ 2

ปริทัศน์วรรณกรรม

ในการศึกษาและสืบค้นข้อมูล ที่เกี่ยวข้องกับการศึกษาวิจัย เรื่องโปรแกรมประมาณราคางานก่อสร้างทางและระบบระบายน้ำ ขององค์การบริหารส่วนตำบลในเขตอำเภอเมืองนครราชสีมา ครั้งนี้ ผู้ศึกษาได้รวบรวมเอกสาร ระเบียบ กฎหมาย หรือหลักเกณฑ์ที่เกี่ยวข้องมาใช้ประกอบในการศึกษาวิจัย โดยผู้ศึกษาได้กำหนดประเด็นของการศึกษาวิจัย ไว้ดังนี้

1. หลักเกณฑ์การคำนวณราคากลางงานก่อสร้างทาง
2. กฎ ระเบียบ ที่เกี่ยวข้องกับการประมาณราคา
3. แบบมาตรฐานที่ใช้กับ โปรแกรมประมาณราคา
4. มาตรฐานงานก่อสร้างทาง

2.1 หลักเกณฑ์การคำนวณราคากลางงานก่อสร้างทาง

การกำหนดราคากลางในงานก่อสร้างของทางราชการปัจจุบัน กำหนดโดยใช้หลักเกณฑ์การคำนวณราคากลางงานก่อสร้างตามมติคณะรัฐมนตรีเมื่อวันที่ 9 ตุลาคม 2544 ซึ่งมีผลบังคับใช้กับส่วนราชการและรัฐวิสาหกิจ มาตั้งแต่ปีงบประมาณ พ.ศ.2545 (วันที่ 1 ตุลาคม 2544) แต่เนื่องจากสภาวะการณ์ทางด้านเศรษฐกิจและการก่อสร้างได้เปลี่ยนแปลงไปมาก เป็นผลทำให้ราคาค่าวัสดุก่อสร้าง ค่าแรงงาน ค่าน้ำมัน ค่าขนส่งและค่าใช้จ่ายในการดำเนินการก่อสร้างอื่นๆ ได้ปรับตัวเพิ่มสูงขึ้นมาก รวมทั้งการประมาณการราคาค่าก่อสร้างในงานก่อสร้างของทางราชการยังมีความแตกต่างกันอยู่ในหลายประเด็น จึงมีความจำเป็นที่จะต้องปรับปรุงหลักเกณฑ์การคำนวณราคากลางงานก่อสร้างของทางราชการให้เหมาะสม และสอดคล้องตามสภาวะการณ์และเทคโนโลยีที่เปลี่ยนแปลงไปดังกล่าว คณะกรรมการควบคุมราคากลางในขณะนั้น จึงได้มีคำสั่งแต่งตั้งคณะอนุกรรมการพิจารณาปรับปรุงหลักเกณฑ์การคำนวณราคากลางงานก่อสร้าง โดยมอบหมายให้รองอธิบดีกรมโยธาธิการและผังเมือง (นายकुโณคม ธรรมภรณ์พิลาศ) เป็นประธานอนุกรรมการ เพื่อพิจารณากำหนดกรอบ แนวทาง และวิธีการในการปรับปรุงหลักเกณฑ์การคำนวณราคากลางงานก่อสร้างให้เหมาะสม สอดคล้องตามข้อมูลข้อเท็จจริงปัจจุบัน มีความเป็นมาตรฐาน และสร้างความเป็นธรรมให้แก่ทุกฝ่าย

คณะอนุกรรมการพิจารณาปรับปรุงหลักเกณฑ์การคำนวณราคากลางงานก่อสร้างได้พิจารณาและมีมติให้ทบทวนและปรับปรุงหลักเกณฑ์การคำนวณราคากลางงานก่อสร้างในรายละเอียดในทุกส่วนทั้งระบบ โดยมีผู้แทนหน่วยงานที่เกี่ยวข้องทั้งในส่วนของภาครัฐ เอกชน

และผู้ทรงคุณวุฒิ ร่วมกันพิจารณาให้ข้อเสนอแนะและดำเนินการปรับปรุงด้วย จึงมีคำสั่งแต่งตั้ง คณะทำงานปรับปรุงหลักเกณฑ์การคำนวณราคากลางงานก่อสร้างโดยมอบหมายให้ รศ.ธนิต ชงทอง เป็นประธานคณะทำงาน เพื่อพิจารณาและดำเนินการปรับปรุงหลักเกณฑ์การคำนวณราคากลางงานก่อสร้างในรายละเอียด

ต่อมา คณะรัฐมนตรีได้มีมติเมื่อวันที่ 26 เมษายน 2548 และเมื่อวันที่ 25 สิงหาคม 2548 เห็นชอบให้ยุบรวมคณะกรรมการควบคุมราคากลางและคณะกรรมการตรวจสอบราคากลาง เป็นคณะกรรมการกำกับนโยบายราคากลางงานก่อสร้าง โดยมีรัฐมนตรีว่าการกระทรวงการคลัง เป็นประธานกรรมการ และคณะกรรมการกำกับนโยบายราคากลางงานก่อสร้างในการประชุมครั้งที่ 1/2549 เมื่อวันที่ 15 กุมภาพันธ์ 2549 ได้มีมติให้โอนบรรดาภารกิจและอำนาจหน้าที่ของ คณะอนุกรรมการพิจารณาปรับปรุงหลักเกณฑ์การคำนวณราคากลางงานก่อสร้าง ทั้งที่ได้ดำเนินการมาแล้วและที่จะดำเนินการต่อไป รวมทั้งองค์ประกอบ ภารกิจ และอำนาจหน้าที่ของ คณะงานปรับปรุงหลักเกณฑ์การคำนวณราคากลางงานก่อสร้าง เป็นภารกิจ และอำนาจหน้าที่ของ คณะทำงานปรับปรุงหลักเกณฑ์การคำนวณราคากลางงานก่อสร้าง (คณะอนุกรรมการใน คณะกรรมการกำกับนโยบายราคากลางงานก่อสร้าง) คณะทำงานปรับปรุงหลักเกณฑ์การคำนวณราคากลางงานก่อสร้างจึงดำเนินการในในฐานะเป็นคณะทำงานในคณะอนุกรรมการกำกับหลักเกณฑ์การคำนวณราคากลางงานก่อสร้าง ตามมติคณะกรรมการกำกับนโยบายราคากลางงานก่อสร้าง

เนื่องจากหลักเกณฑ์การคำนวณราคากลางงานก่อสร้างมีเนื้อหา รายละเอียดและ องค์ประกอบของหลักเกณฑ์เป็นจำนวนมากและซับซ้อน รวมทั้งจะต้องมีข้อมูลที่เป็นปัจจุบันทั้ง ในส่วนภาครัฐและเอกชนมาประกอบการพิจารณาและปรับปรุงฯ คณะทำงานฯ จึงได้มอบหมาย ให้หน่วยงานหลัก (กรมโยธาธิการและผังเมือง กรมทางหลวง กรมทางหลวงชนบท และกรมชลประทาน) ไปพิจารณารวบรวมข้อมูลที่เป็นปัจจุบัน และดำเนินการปรับปรุงหลักเกณฑ์การคำนวณราคากลางงานก่อสร้างในรายละเอียดในส่วนที่เกี่ยวข้อง โดยมีผู้แทนสมาคมอุตสาหกรรมก่อสร้างไทยฯ และผู้แทนสมาคมวิศวกรรมสถานแห่งประเทศไทยฯ ร่วมพิจารณาในทุกประเภทงานก่อสร้าง และให้กรมบัญชีกลาง (สำนักพัฒนามาตรฐานระบบพัสดุภาครัฐ) เป็นหน่วยงานกลางในการประสานการดำเนินงาน อำนวยความสะดวก รวบรวมข้อมูล และร่วมปฏิบัติงานกับทุกหน่วยงานและทุกประเภทงานก่อสร้าง ซึ่งต่อมาหน่วยงานหลักได้แต่งตั้งคณะกรรมการและคณะทำงานขึ้นเพื่อดำเนินการปรับปรุงหลักเกณฑ์การคำนวณราคากลางงานก่อสร้างในรายละเอียดในแต่ละประเภทงานก่อสร้างด้วย

ในการจัดทำหลักเกณฑ์การคำนวณราคากลางงานก่อสร้างทาง สะพาน และท่อเหลี่ยม มีความยุ่งยากและมีปัญหาอุปสรรคในการดำเนินการหลายประการ เนื่องจากจะต้องใช้เวลาในการสำรวจ วิเคราะห์ และรวบรวมข้อมูลที่เป็นปัจจุบันทั้งในส่วนของภาครัฐและเอกชน เพื่อประกอบการพิจารณาปรับปรุงฯ และกำหนดหลักเกณฑ์ฯ เพิ่มเติม โดยเฉพาะอย่างยิ่งจะต้องมีการจัดทำ Operating Cost ขึ้นใหม่ให้สอดคล้องตามข้อมูลและราคาค่าเครื่องจักรปัจจุบัน ด้วยความพยายามและความร่วมมืออย่างดียิ่งจากทุกฝ่าย ทั้งในส่วนของหน่วยงานภาครัฐ องค์กรภาคเอกชน และผู้ทรงคุณวุฒิที่เกี่ยวข้อง โดยเฉพาะอย่างยิ่งคณะกรรมการปรับปรุงหลักเกณฑ์การคำนวณราคากลางงานก่อสร้างและบำรุงทาง ซึ่งมีกรมทางหลวงเป็นหน่วยงานหลัก และกรมบัญชีกลางเป็นหน่วยงานกลางรับผิดชอบและประสานดำเนินงาน

ความหมายและขอบเขตของงานก่อสร้างทาง

งานก่อสร้างทาง หมายถึง การก่อสร้าง การขยาย การบูรณะ หรือการบำรุงรักษาทางหรือถนนซึ่งจัดไว้เพื่อประโยชน์ในการจราจร สาธารณะทางบก ไม่ว่าจะในระดับพื้นดิน ใต้ หรือเหนือพื้นดิน หรือใต้ หรือเหนืออสังหาริมทรัพย์อย่างอื่น นอกจากทางรถไฟ และให้หมายความรวมถึงที่ดิน พืช พันธุ์ไม้ทุกชนิด ท่อกลม รางระบายน้ำ ร่องน้ำ กำแพงกันดิน เขื่อน รั้ว หลักสำรวจหลักเขต หลักระยะ ป้ายจราจร เครื่องหมาย เครื่องสัญญาณไฟฟ้า เครื่องแสดงสัญญาณ ที่จอดรถ ที่พักคนโดยสาร ที่พักริมทาง และอาคารหรือสิ่งอื่นอันเป็นอุปกรณ์งานทางบรรดาที่มีอยู่ หรือที่ได้จัดไว้ในเขตทางหลวง และเพื่อประโยชน์แก่งานทาง หรือผู้ใช้ทางหลวงนั้น

การประเมินราคาต้นทุนงานก่อสร้างทาง

ในการประเมินราคาต้นทุนงานก่อสร้างทาง จะต้องมีแบบก่อสร้างซึ่งแสดงรายละเอียดต่างๆของโครงสร้างและข้อกำหนดต่างๆ ทั้งด้านคุณภาพ วัสดุ และวิธีการก่อสร้างอย่างครบถ้วน ในกรณีที่แบบก่อสร้างแสดงรายละเอียดไม่เพียงพอต่อการประเมินราคา ผู้ประเมินราคาควรตรวจสอบสภาพข้อเท็จจริงในสนาม สถานที่ก่อสร้าง รวมทั้งสภาพพื้นที่ก่อสร้างทั้งทางด้านภูมิศาสตร์และภูมิอากาศ เพื่อใช้ประกอบการประเมินราคา และอาจจำเป็นต้องหาหรือวิศวกรผู้ออกแบบเพิ่มเติมด้วย

ทั้งนี้ ในการประเมินราคา (คำนวณ) ต้นทุนในงานก่อสร้างทาง ผู้ประเมินราคาจะต้องมีข้อมูลและรายละเอียดในเรื่องต่างๆ ดังนี้

1. แบบก่อสร้างและรายละเอียดประกอบ
2. รายละเอียดควบคุมการก่อสร้างทาง

3. ข้อมูล คุณสมบัติ แหล่ง ราคา และระยะทางขนส่งวัสดุจากแหล่งถึงพื้นที่ก่อสร้าง
4. ตารางค่าขนส่งวัสดุก่อสร้าง และค่าดำเนินการและค่าเสื่อมราคา
5. สภาพภูมิประเทศและภูมิอากาศของพื้นที่ก่อสร้าง
6. ค่าแรงงานที่ใช้ประกอบการคำนวณค่าใช้จ่าย
7. หลักเกณฑ์การถอดแบบคำนวณปริมาณวัสดุ
8. เงื่อนไขต่างๆ ที่ผู้รับจ้างจะต้องจัดหาหรือดำเนินการ
9. ข้อมูลและเอกสารอื่นๆที่เกี่ยวข้อง

ค่าใช้จ่ายในการดำเนินงานก่อสร้างทาง

ในงานก่อสร้างทางโดยทั่วไป จะประกอบด้วยค่าใช้จ่าย รวม 2 ส่วน ได้แก่ ค่างานต้นทุนหรือค่าใช้จ่ายทางตรง (Direct Cost) และค่าใช้จ่ายในการดำเนินงานก่อสร้างหรือค่าใช้จ่ายทางอ้อม (Indirect Cost) โดยในส่วนของค่างานต้นทุนหรือค่าใช้จ่ายทางตรงได้กำหนดให้คำนวณโดยใช้วิธีการถอดแบบคำนวณราคากลาง ดังมีรายละเอียดและวิธีการคำนวณตามที่กล่าวมาแล้วในส่วนของการประเมินราคาต้นทุนงานก่อสร้างทาง

สำหรับในส่วนของค่าใช้จ่ายในการดำเนินงานก่อสร้างหรือค่าใช้จ่ายทางอ้อมนั้น ได้จำแนกออกเป็น 4 รายการใหญ่ ได้แก่ ค่าอำนาจการ ดอกเบี้ย กำไร และภาษี และเพื่อความสะดวกต่อการนำไปใช้งานในทางปฏิบัติ ได้กำหนดค่าใช้จ่ายในการดำเนินงานก่อสร้าง ทั้ง 4 รายการดังกล่าว ไว้ในรูปของตาราง เรียกว่า ตาราง Factor F ซึ่งในงานก่อสร้างทาง และงานระบายน้ำจะใช้ตาราง Factor F งานก่อสร้างทาง ดังตัวอย่างตาราง Factor F งานก่อสร้างทางแสดงในตารางที่ 2.1

ตารางที่ 2.1 ตัวอย่างตาราง Factor F งานก่อสร้างทาง

ตาราง Factor F งานก่อสร้างทาง

เงินล่วงหน้าจ่าย 0 % ดอกเบี้ยเงินกู้ 7 % ต่อปี
เงินประกันผลงานหัก 0 % ค่าภาษีมูลค่าเพิ่ม (VAT) 7 %

ตาราง (ท.ม.)	ค่าใช้จ่ายในการดำเนินงานก่อสร้าง				รวม ใหญ่ Factor	ภาษีมูลค่าเพิ่ม (VAT)	Factor F	Factor F	
	ค่า จำนวนการ	ค่า ดอกเบี้ย	ค่า กำไร	ค่า ใช้จ่าย				แผนก 1	แผนก 2
ไม่เกิน 5	18.2361	1.1667	5.5000	24.9028	1.2490	1.0700	1.3365	1.3574	1.3784
10	14.0410	1.1667	5.5000	20.7076	1.2071	1.0700	1.2916	1.3138	1.3360
20	9.7858	1.1667	5.5000	16.4525	1.1645	1.0700	1.2460	1.2675	1.2889
30	6.9082	1.1667	5.5000	13.5749	1.1357	1.0700	1.2153	1.2341	1.2530
40	6.9899	1.1667	5.0000	13.1565	1.1316	1.0700	1.2108	1.2317	1.2526
50	6.4552	1.1667	5.0000	12.6218	1.1262	1.0700	1.2051	1.2262	1.2474
60	5.5919	1.1667	5.0000	11.7586	1.1176	1.0700	1.1958	1.2158	1.2359
70	5.4048	1.1667	4.5000	11.0715	1.1107	1.0700	1.1885	1.2086	1.2287
80	5.1508	1.1667	4.5000	10.8175	1.1082	1.0700	1.1857	1.2059	1.2260
90	4.7692	1.1667	4.5000	10.4359	1.1044	1.0700	1.1817	1.2012	1.2208
100	4.4639	1.1667	4.5000	10.1306	1.1013	1.0700	1.1784	1.1975	1.2166
110	4.3795	1.1667	4.0000	9.5461	1.0955	1.0700	1.1721	1.1914	1.2107
120	4.3158	1.1667	4.0000	9.4825	1.0948	1.0700	1.1715	1.1909	1.2104
130	4.1221	1.1667	4.0000	9.2887	1.0929	1.0700	1.1694	1.1885	1.2076
140	3.9560	1.1667	4.0000	9.1227	1.0912	1.0700	1.1676	1.1865	1.2053
150	3.8121	1.1667	4.0000	8.9787	1.0898	1.0700	1.1661	1.1847	1.2033
160	3.7934	1.1667	4.0000	8.9601	1.0896	1.0700	1.1659	1.1845	1.2031
170	3.7057	1.1667	4.0000	8.8724	1.0887	1.0700	1.1649	1.1834	1.2018
180	3.6034	1.1667	4.0000	8.7700	1.0877	1.0700	1.1638	1.1821	1.2004
190	3.6301	1.1667	3.5000	8.2968	1.0830	1.0700	1.1588	1.1773	1.1959
200	3.5440	1.1667	3.5000	8.2106	1.0821	1.0700	1.1579	1.1763	1.1947
210	3.4660	1.1667	3.5000	8.1327	1.0813	1.0700	1.1570	1.1753	1.1936
220	3.3951	1.1667	3.5000	8.0618	1.0806	1.0700	1.1563	1.1744	1.1926
230	3.3304	1.1667	3.5000	7.9971	1.0800	1.0700	1.1556	1.1736	1.1916
240	3.2711	1.1667	3.5000	7.9377	1.0794	1.0700	1.1549	1.1729	1.1908
250	3.2165	1.1667	3.5000	7.8831	1.0788	1.0700	1.1543	1.1722	1.1900
260	3.1661	1.1667	3.5000	7.8328	1.0783	1.0700	1.1538	1.1716	1.1893
270	3.1195	1.1667	3.5000	7.7861	1.0779	1.0700	1.1533	1.1710	1.1887
280	3.0761	1.1667	3.5000	7.7428	1.0774	1.0700	1.1528	1.1705	1.1881
290	3.0358	1.1667	3.5000	7.7025	1.0770	1.0700	1.1524	1.1700	1.1875
300	2.9982	1.1667	3.5000	7.6648	1.0766	1.0700	1.1520	1.1695	1.1870
350	2.8896	1.1667	3.5000	7.5562	1.0756	1.0700	1.1509	1.1683	1.1858
400	2.6731	1.1667	3.5000	7.3398	1.0734	1.0700	1.1485	1.1656	1.1827
450	2.5048	1.1667	3.5000	7.1714	1.0717	1.0700	1.1467	1.1635	1.1803
500	2.3701	1.1667	3.5000	7.0368	1.0704	1.0700	1.1453	1.1618	1.1784
เกินกว่า 500	2.3701	1.1667	3.5000	7.0368	1.0704	1.0700	1.1453	1.1618	1.1784

หมายเหตุ 1. กรณีคำนวณอยู่ระหว่างช่วงของค่าเริ่มต้นที่กำหนด ให้เทียบอัตราส่วนเพื่อหาค่า Factor F
2. ถ้าเป็นงานเงินกู้หรือจากแหล่งอื่นซึ่งไม่ต้องชำระภาษีมูลค่าเพิ่ม ให้ใช้ค่า Factor F ในอัตราส่วนในวงเล็บ



2.2 กฎ ระเบียบ ที่เกี่ยวข้องกับการประมาณราคา

ในการประมาณราคางานก่อสร้างงานของทางราชการ ต้องถือปฏิบัติตามมติคณะรัฐมนตรี กฎ ระเบียบ และข้อบังคับของทางราชการ รวมทั้งมาตรฐานต่างๆที่เกี่ยวข้อง ดังนี้

- มติคณะรัฐมนตรีในส่วนที่เกี่ยวข้องกับการประมาณราคา
- แนวทาง วิธีปฏิบัติ และรายละเอียดประกอบการคำนวณราคากลางงานก่อสร้าง
- คำสั่งกระทรวง ทบวง กรม ในส่วนที่เกี่ยวข้องกับการประมาณราคา
- มาตรฐานงานก่อสร้าง ในส่วนที่เกี่ยวข้องกับการประมาณราคา
- ระเบียบฯ ว่าด้วยการพัสดุ และระเบียบอื่น ในส่วนที่เกี่ยวข้องกับการจ้างก่อสร้างและประมาณราคา
- หลักเกณฑ์ แนวทาง และวิธีปฏิบัติที่คณะกรรมการกำกับนโยบายราคากลางงานก่อสร้างกำหนด

มติคณะรัฐมนตรีในส่วนที่เกี่ยวข้องกับการประมาณราคาในปัจจุบัน

- มติคณะรัฐมนตรี 6 กุมภาพันธ์ 2550

คณะรัฐมนตรีได้ประชุมปรึกษาเมื่อวันที่ 6 กุมภาพันธ์ 2550 ลงมติเห็นชอบหลักเกณฑ์การคำนวณราคากลางงานก่อสร้าง ตามที่กระทรวงการคลัง (คณะกรรมการกำกับนโยบายราคากลางงานก่อสร้าง) เสนอทั้ง 3 ข้อ ดังนี้

1. ให้ใช้หลักเกณฑ์การคำนวณราคากลางงานก่อสร้างที่ปรับปรุงใหม่ โดยให้ส่วนราชการ รัฐวิสาหกิจ และหน่วยงานอื่นของรัฐถือปฏิบัติหลังจากวันที่คณะรัฐมนตรีได้มีมติอนุมัติ 30 วันทำการ
2. ณ วันที่หลักเกณฑ์การคำนวณราคากลางงานก่อสร้างที่ปรับปรุงใหม่นี้มีผลบังคับใช้
 - 2.1 โครงการ/งานก่อสร้างใดที่ได้คำนวณราคากลางตามหลักเกณฑ์การคำนวณราคากลางงานก่อสร้างตามมติคณะรัฐมนตรีเมื่อวันที่ 9 ตุลาคม 2544 (เรื่อง หลักเกณฑ์การกำหนดราคากลางงานก่อสร้าง) และอยู่ระหว่างการดำเนินการจัดจ้างก่อสร้าง ก็ให้ดำเนินการต่อไป
 - 2.2 โครงการ/งานก่อสร้างใดที่ได้คำนวณราคากลาง ตามหลักเกณฑ์การคำนวณราคากลางงานก่อสร้างตามมติคณะรัฐมนตรีเมื่อวันที่ 9 ตุลาคม 2544 ไว้เกิน 6 เดือน และยังไม่เริ่มดำเนินการจัดจ้างก่อสร้าง ให้คำนวณราคา

กลางใหม่โดยใช้หลักเกณฑ์การคำนวณราคากลางงานก่อสร้างที่ปรับปรุงใหม่

2.3 โครงการ/งานก่อสร้างใดที่ได้คำนวณราคากลางตามหลักเกณฑ์การคำนวณราคากลางงานก่อสร้างตามมติคณะรัฐมนตรีเมื่อวันที่ 9 ตุลาคม 2544 ไว้ไม่เกิน 6 เดือน และยังไม่เริ่มดำเนินการจัดจ้างก่อสร้างให้อยู่ในดุลยพินิจของหัวหน้าส่วนราชการ รัฐวิสาหกิจ หรือหน่วยงานอื่นของรัฐเจ้าของโครงการ/งานก่อสร้างนั้น ที่จะพิจารณาให้คำนวณราคากลางใหม่โดยใช้หลักเกณฑ์การคำนวณราคากลางงานก่อสร้างที่ปรับปรุงใหม่หรือไม่

3. ให้สำนักงบประมาณและหน่วยงานที่เกี่ยวข้องใช้หลักเกณฑ์การคำนวณราคากลางงานก่อสร้างนี้ประกอบ การพิจารณาจัดสรรหรือตั้งงบประมาณสำหรับโครงการ/งานก่อสร้างของทางราชการ

แนวทาง วิธีปฏิบัติ และรายละเอียดประกอบการคำนวณราคากลางงานก่อสร้าง

- หลักเกณฑ์การคำนวณราคากลางงานก่อสร้างนี้ จำแนกงานก่อสร้างของทางราชการเป็น 3 ประเภท ได้แก่ งานก่อสร้างอาคาร งานก่อสร้างทาง สะพานและท่อเหลี่ยม และงานก่อสร้างชลประทาน

สำหรับงานก่อสร้างอื่น ที่ไม่อยู่ในหลักเกณฑ์ของงานก่อสร้าง 3 ประเภทดังกล่าวโดยตรง ให้พิจารณาในรายละเอียดว่ามีโครงสร้างลักษณะงานและ/หรือขอบเขตของงานบางส่วนหรือทั้งหมดใกล้เคียงกับงานก่อสร้างประเภทใดให้ใช้หลักเกณฑ์การคำนวณราคากลางงานก่อสร้างประเภทนั้น หรือหลายประเภทรวมกัน

ในกรณีที่เป็นงานหรือโครงการก่อสร้าง ซึ่งประกอบด้วยงานหรือโครงการก่อสร้างหลายโครงการมีความซับซ้อนใช้งบประมาณมากมีลักษณะการก่อสร้างเป็นการเฉพาะและใช้เทคโนโลยีพิเศษ ซึ่งแตกต่างจากงานก่อสร้าง 3 ประเภทดังกล่าว ให้กำหนดวิธีการและคำนวณราคากลางเป็นการเฉพาะ โดยหากโครงสร้างและลักษณะงานในส่วนใด สามารถนำหลักเกณฑ์การคำนวณราคากลางของงานก่อสร้าง 3 ประเภทดังกล่าวมาใช้ได้ ก็ให้พิจารณาปรับใช้ได้ตามความเหมาะสม พร้อมทั้งจัดทำบันทึกแสดงรายละเอียดและวิธีการคำนวณราคากลางดังกล่าวเพื่อเป็นข้อมูลประกอบไว้ด้วย แต่ทั้งนี้ไม่รวมถึงงานหรือโครงการก่อสร้างที่ได้รับอนุมัติหรือมีระเบียบหรือกฎหมายที่เกี่ยวข้องกำหนดให้ใช้วิธีการคำนวณราคากลางเป็นการเฉพาะราคาวัสดุก่อสร้างให้ใช้ราคาปัจจุบันในขณะที่คำนวณราคากลางงานก่อสร้างนั้น โดยการก่อสร้างในส่วนกลาง (กรุงเทพฯ และปริมณฑล) ให้ใช้ราคาตามที่สำนักดัชนีเศรษฐกิจการค้า กระทรวงพาณิชย์ กำหนดในส่วน

ภูมิภาค ให้ใช้ราคาตามที่สำนักงานพาณิชย์จังหวัดกำหนด หากเป็นวัสดุก่อสร้างที่สำนักดัชนีเศรษฐกิจการค้าหรือสำนักงานพาณิชย์จังหวัดมิได้กำหนดราคาไว้ให้ผู้มีหน้าที่คำนวณราคากลางสืบราคาเอง พร้อมทั้งจัดทำบันทึกแสดงรายละเอียดของการสืบราคาและการกำหนดราคาดังกล่าวไว้เป็นหลักฐานด้วย

ในกรณีที่มีความจำเป็นและเพื่อประโยชน์ของทางราชการ ผู้มีหน้าที่คำนวณราคากลางอาจใช้ราคาวัสดุก่อสร้างตามรายการที่สำนักดัชนีเศรษฐกิจการค้าหรือสำนักงานพาณิชย์จังหวัด หรือกำหนดจากแหล่งอื่นได้ แต่ราคาที่ใช้นั้นต้องเป็นราคาที่ไม่สูงกว่าราคาที่สำนักดัชนีเศรษฐกิจการค้าหรือสำนักงานพาณิชย์จังหวัดแล้วแต่กรณีกำหนด พร้อมทั้งให้จัดทำบันทึกแสดงผลและความจำเป็นรวมทั้งรายละเอียดของการสืบราคาหรือการกำหนดราคาวัสดุก่อสร้างดังกล่าวไว้เป็นหลักฐานด้วย

ส่วนราชการ รัฐวิสาหกิจ หรือหน่วยงานอื่นของรัฐ อาจตั้งคณะกรรมการ หรือดำเนินการอื่นใด เพื่อสำรวจรวบรวมข้อมูล และกำหนดราคาและแหล่งวัสดุก่อสร้างในส่วนที่สำนักดัชนีเศรษฐกิจการค้าหรือสำนักงานพาณิชย์จังหวัดมิได้กำหนดราคาไว้ เพื่อประโยชน์ในการคำนวณราคากลางงานก่อสร้างของผู้มีหน้าที่คำนวณราคากลางงานก่อสร้างได้ตามความเหมาะสมและสอดคล้องกับราคาและแหล่งวัสดุในแต่ละท้องที่

ในกรณีที่ผู้มีหน้าที่คำนวณราคากลางได้พิจารณาเห็นว่างานก่อสร้างที่คำนวณราคากลางนั้น ใช้วัสดุก่อสร้างบางรายการเป็นจำนวนมากหากซื้อโดยตรงจากแหล่งผลิตจะได้รับส่วนลด และเมื่อรวมค่าขนส่งแล้วยังเป็นราคาที่ต่ำกว่าราคาจากแหล่งอื่นดังกล่าวข้างต้น ผู้มีหน้าที่คำนวณราคากลางอาจพิจารณาคำนวณโดยใช้ราคาจากแหล่งผลิตสำหรับวัสดุก่อสร้างรายการนั้นก็ได

การกำหนดราคาและแหล่งวัสดุก่อสร้างนอกเหนือจากที่กำหนดไว้นี้ให้เป็นไปตามข้อกำหนดเกี่ยวกับราคาและแหล่งวัสดุก่อสร้างซึ่งได้กำหนดเพิ่มเติมไว้ในรายละเอียดของหลักเกณฑ์การคำนวณราคากลางงานก่อสร้างสำหรับงานก่อสร้างแต่ละประเภทและตามที่คณะกรรมการกำกับนโยบายราคากลางงานก่อสร้างหรือคณะกรรมการหรือหน่วยงานที่คณะกรรมการกำกับนโยบายราคากลางงานก่อสร้างมอบหมายกำหนด

คำสั่งกระทรวง ทบวง กรม ในส่วนที่เกี่ยวข้องกับการประมาณราคา

คำสั่งคณะกรรมการกำกับนโยบายราคากลางงานก่อสร้าง ที่ 1/2549

เรื่อง แต่งตั้งคณะกรรมการกำกับหลักเกณฑ์การคำนวณราคากลางงานก่อสร้าง

ตามที่คณะรัฐมนตรีได้มีมติเมื่อวันที่ 26 เมษายน 2548 อนุมัติให้ยุบรวมคณะกรรมการควบคุมราคากลางตามมติคณะรัฐมนตรีเมื่อวันที่ 13 พฤษภาคม 2546 และคณะกรรมการตรวจสอบ

ราคากลาง ตามคำสั่งคณะกรรมการที่ 320/2547 ลงวันที่ 26 ตุลาคม 2547 เป็น “คณะกรรมการกำกับนโยบายราคากลางงานก่อสร้าง” โดยให้คณะกรรมการฯ มีอำนาจหน้าที่กำหนดนโยบาย ยุทธศาสตร์ และแนวทางในการคำนวณและตรวจสอบราคากลางงานก่อสร้าง การกำหนดและปรับปรุงหลักเกณฑ์ฯ และรายละเอียดประกอบหลักเกณฑ์การคำนวณราคากลางงานก่อสร้างให้มีความเหมาะสม เป็นไปตามหลักทางวิชาการ และสอดคล้องกับสภาพการณ์ที่เปลี่ยนแปลงไป รวมทั้งการกำกับดูแล วินิจฉัยปัญหา และอนุมัติยกเว้นหรือผ่อนผันการดำเนินการตามหลักเกณฑ์การคำนวณราคากลางงานก่อสร้าง และอำนาจหน้าที่อื่นๆ รวม 8 ประการ นั้น

เพื่อให้การดำเนินงานของคณะกรรมการกำกับนโยบายราคากลางงานก่อสร้าง และภารกิจด้านการกำหนดราคากลางงานก่อสร้างของทางราชการเป็นไปอย่างมีประสิทธิภาพ รวดเร็ว และมีความคล่องตัว จึงแต่งตั้งคณะกรรมการกำกับหลักเกณฑ์การคำนวณราคากลางงานก่อสร้าง โดยมีองค์ประกอบและอำนาจหน้าที่ ดังนี้

1. องค์ประกอบ

- | | | |
|------|--|---------------------|
| 1.1 | อธิบดีกรมบัญชีกลาง | ประธานอนุกรรมการ |
| 1.2 | รองอธิบดีกรมบัญชีกลางที่กำกับดูแลการปฏิบัติราชการของสำนักพัฒนามาตรฐานระบบพัสดุภาครัฐ | รองประธานอนุกรรมการ |
| 1.3 | รองศาสตราจารย์ชนิด ธงทอง | อนุกรรมการ |
| 1.4 | นายวิสิฐ อัจฉยานนทกิจ | อนุกรรมการ |
| 1.5 | ผู้แทนสำนักงานการตรวจเงินแผ่นดิน | อนุกรรมการ |
| 1.6 | ผู้แทนสำนักงบประมาณ | อนุกรรมการ |
| 1.7 | ผู้แทนกรมโยธาธิการและผังเมือง | อนุกรรมการ |
| 1.8 | ผู้แทนกรมทางหลวง | อนุกรรมการ |
| 1.9 | ผู้แทนกรมทางหลวงชนบท | อนุกรรมการ |
| 1.10 | ผู้แทนกรมชลประทาน | อนุกรรมการ |
| 1.11 | ผู้แทนกระทรวงพาณิชย์ | อนุกรรมการ |
| 1.12 | ผู้ทรงคุณวุฒิคณะสถาปัตยกรรมศาสตร์ จุฬาลงกรณ์มหาวิทยาลัย | อนุกรรมการ |
| 1.13 | ผู้ทรงคุณวุฒิด้านเศรษฐศาสตร์และการธนาคาร มหาวิทยาลัยธรรมศาสตร์ | อนุกรรมการ |
| 1.14 | ผู้แทนสมาคมอุตสาหกรรมก่อสร้างไทยฯ | อนุกรรมการ |

- | | |
|--|-------------------------------|
| 1.15 ผู้แทนสภาวิศวกร | อนุกรรมการ |
| 1.16 ผู้แทนสภาสถาปนิก | อนุกรรมการ |
| 1.17 ผู้แทนสมาคมวิศวกรที่ปรึกษาแห่งประเทศไทย | อนุกรรมการ |
| 1.18 ผู้อำนวยการสำนักพัฒนามาตรฐานระบบพัสดุภาครัฐ
กรมบัญชีกลาง | อนุกรรมการและเลขานุการ |
| 1.19 ผู้แทนสำนักพัฒนามาตรฐานระบบพัสดุภาครัฐ
กรมบัญชีกลาง | อนุกรรมการและผู้ช่วยเลขานุการ |
| 1.20 ผู้แทนกรมทางหลวง | อนุกรรมการและผู้ช่วยเลขานุการ |
| 1.21 ผู้แทนกรมโยธาธิการและผังเมือง | อนุกรรมการและผู้ช่วยเลขานุการ |

2. อำนาจหน้าที่

- 2.1. ศึกษาพิจารณาและเสนอแนะแนวทางและวิธีการในการกำหนดหลักเกณฑ์ฯ และรายละเอียดประกอบหลักเกณฑ์การคำนวณราคากลางงานก่อสร้างที่เป็นมาตรฐานตามหลักวิชาการ
- 2.2. ศึกษาพิจารณาและปรับปรุงหลักเกณฑ์ฯ และรายละเอียดประกอบหลักเกณฑ์การคำนวณราคากลางงานก่อสร้างให้เหมาะสมสอดคล้องตามสถานการณ์ เทคโนโลยี และข้อมูลเท็จจริงที่เปลี่ยนแปลงไป รวมทั้งการกำหนดและปรับปรุงแนวทางและวิธีปฏิบัติเกี่ยวกับหลักเกณฑ์การคำนวณราคากลางงานก่อสร้าง ทั้งนี้ เพื่อให้การคำนวณราคากลางงานก่อสร้างเป็นไปอย่างมีประสิทธิภาพและถูกต้องใกล้เคียงกับราคาค่าก่อสร้างจริง
- 2.3. จัดทำคู่มือ เอกสารเผยแพร่ และดำเนินการอื่นใดเพื่อให้เจ้าหน้าที่ผู้ปฏิบัติหน่วยงานของรัฐ หน่วยงานที่มีหน้าที่ตรวจสอบ และผู้ที่เกี่ยวข้อง ได้มีความรู้ เข้าใจ และสามารถนำหลักเกณฑ์ วิธีปฏิบัติและรายละเอียดประกอบหลักเกณฑ์การคำนวณราคากลางงานก่อสร้างไปใช้ปฏิบัติงานได้อย่างถูกต้องและในแนวทางเดียวกัน
- 2.4. กำกับดูแล วินิจฉัยปัญหา ตอบข้อหารือ และอนุมติยกเว้นหรือผ่อนผันการดำเนินการตามหลักเกณฑ์ฯ วิธีปฏิบัติ และรายละเอียดประกอบหลักเกณฑ์การคำนวณราคากลางงานก่อสร้าง
- 2.5. ให้มีอำนาจเข้าตรวจสอบรายละเอียดและวิธีการคำนวณราคากลางงานก่อสร้าง ที่ส่วนราชการ รัฐวิสาหกิจ และหน่วยงานอื่นของรัฐจัดทำไว้ รวมทั้งการให้ส่วนราชการ รัฐวิสาหกิจ หน่วยงานอื่นของรัฐ และผู้ที่

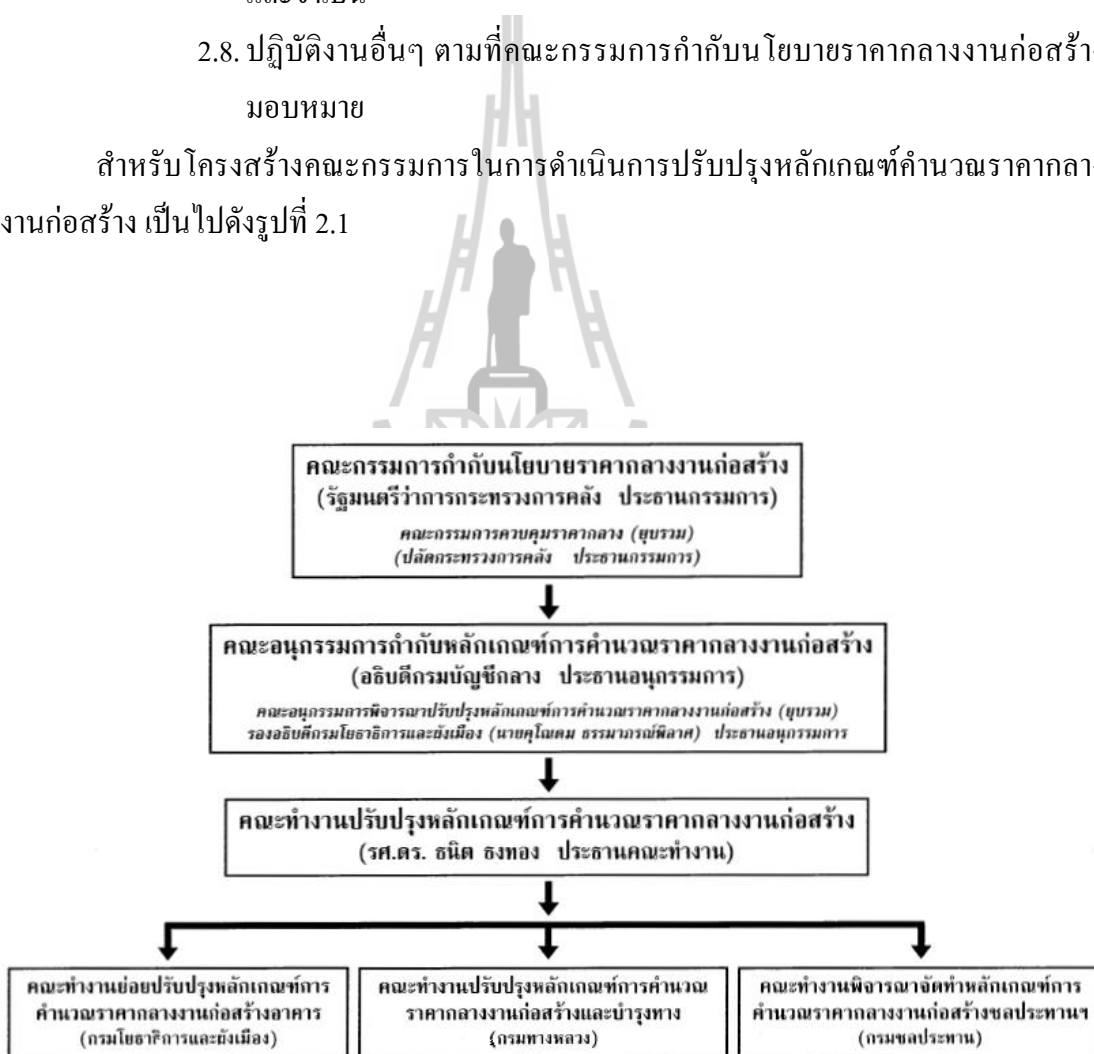
เกี่ยวข้องเสนอความเห็น ชี้แจงข้อเท็จจริง หรือส่งเอกสารข้อมูลเพื่อประกอบการพิจารณาดำเนินการในเรื่องต่างๆที่เกี่ยวข้อง

2.6. เสนอความเห็น ปัญหาอุปสรรค และข้อเสนอแนะเกี่ยวกับหลักเกณฑ์ฯ รายละเอียดประกอบหลักเกณฑ์การคำนวณราคากลางงานก่อสร้าง รวมทั้งการรายงานผลการปฏิบัติงานของอนุกรรมการฯ ต่อคณะกรรมการกำกับนโยบายราคากลางงานก่อสร้าง

2.7. แต่งตั้งคณะทำงานและ/หรือบุคคลเพื่อช่วยปฏิบัติงานได้ตามความเหมาะสมและจำเป็น

2.8. ปฏิบัติงานอื่นๆ ตามที่คณะกรรมการกำกับนโยบายราคากลางงานก่อสร้างมอบหมาย

สำหรับโครงสร้างคณะกรรมการในการดำเนินการปรับปรุงหลักเกณฑ์คำนวณราคากลางงานก่อสร้าง เป็นไปดังรูปที่ 2.1



รูปที่ 2.1 โครงสร้างคณะกรรมการในการดำเนินการปรับปรุงหลักเกณฑ์คำนวณราคากลางงานก่อสร้าง

มาตรฐานงานก่อสร้าง ในส่วนที่เกี่ยวข้องกับการประมาณราคา

- มาตรฐานงานก่อสร้างทางในปัจจุบันขององค์กรปกครองส่วนท้องถิ่น จะต้องเป็นไปตามประกาศกรมทางหลวงชนบท เรื่อง มาตรฐานทางหลวงท้องถิ่น พ.ศ. 2550 ซึ่งจะกล่าวในหัวข้อมาตรฐานงานก่อสร้างทาง

ระเบียบฯ ว่าด้วยการพัสดุ และระเบียบอื่น ในส่วนที่เกี่ยวข้องกับการจ้างก่อสร้างและประมาณราคา

- การแต่งตั้ง องค์กรประกอบ และอำนาจหน้าที่ของคณะกรรมการกำหนดราคากลาง
การแต่งตั้ง

ให้มีคณะกรรมการกำหนดราคากลาง เป็นผู้มีหน้าที่รับผิดชอบในการคำนวณราคากลางงานก่อสร้างภายใต้หลักเกณฑ์การคำนวณราคากลางงานก่อสร้าง ดังต่อไปนี้

ในการจ้างก่อสร้างแต่ละครั้ง ให้หัวหน้าส่วนราชการตามระเบียบสำนักนายกรัฐมนตรีว่าด้วยการพัสดุ พ.ศ. 2535 และที่แก้ไขเพิ่มเติมและ/หรือระเบียบที่เกี่ยวข้อง แต่งตั้งคณะกรรมการกำหนดราคากลาง โดยมีองค์ประกอบและอำนาจหน้าที่ ดังนี้

องค์ประกอบ

ประกอบด้วย ประธาน ซึ่งเป็นข้าราชการตั้งแต่ระดับ 3 หรือเทียบเท่า ขึ้นไป 1 คน และมีกรรมการอย่างน้อย 2 คน กรรมการแต่งตั้งจากข้าราชการตั้งแต่ระดับ 3 หรือเทียบเท่าขึ้นไป และควรมีผู้มีความรู้เกี่ยวกับการประมาณการร่วมเป็นกรรมการด้วย

กรณีจำเป็นหรือเพื่อประโยชน์ของทางราชการจะแต่งตั้งบุคคลภายนอกซึ่งไม่มีส่วนได้ส่วนเสียกับการก่อสร้างนั้น ร่วมเป็นกรรมการด้วยก็ได้

องค์ประชุมของคณะกรรมการกำหนดราคากลาง ให้ถือปฏิบัติเช่นเดียวกับคณะกรรมการดำเนิน การจัดซื้อจัดจ้าง ตามระเบียบฯ ว่าด้วยการพัสดุ

อำนาจหน้าที่

ให้คณะกรรมการกำหนดราคากลางมีอำนาจหน้าที่คำนวณราคากลางงานก่อสร้างครั้งนั้น ให้ถูกต้องตามหลักเกณฑ์นี้ แล้วนำเสนอหัวหน้าส่วนราชการพิจารณา ก่อนวันประกาศสอบราคา หรือประกาศประกวดราคา หรือก่อนดำเนินการจัดทำร่าง TOR สำหรับการจ้างด้วยวิธีการทางอิเล็กทรอนิกส์ แล้วแต่กรณี

ในกรณีที่ราคากลางที่คณะกรรมการกำหนดราคากลางคำนวณไว้ แตกต่างกับราคาของผู้เสนอราคา รายที่ส่วนราชการเห็นสมควรจ้าง ตั้งแต่ร้อยละ 15 ขึ้นไป โดยใช้ราคาของผู้เสนอราคา รายที่ส่วนราชการเห็นสมควรจ้างเป็นฐานในการคำนวณให้คณะกรรมการกำหนดราคากลางแจ้งรายละเอียดการคำนวณราคากลางงานก่อสร้างนั้น ให้สำนักงานการตรวจเงินแผ่นดินทราบโดยเร็ว

การแจ้งรายละเอียดการคำนวณราคากลางของคณะกรรมการกำหนดราคากลางต่อสำนักงานการตรวจเงินแผ่นดินดังกล่าว ไม่มีผลผูกพันต่อผู้มีอำนาจในการที่จะพิจารณารับหรือไม่รับราคาของผู้เสนอราคารายนั้น

สำหรับหน่วยงานภาครัฐที่ไม่อยู่ในบังคับของระเบียบสำนักนายกรัฐมนตรีว่าด้วยการพัสดุ พ.ศ. 2535 และที่แก้ไขเพิ่มเติมให้ถือปฏิบัติตามระเบียบข้อบังคับว่าด้วยการพัสดุของหน่วยงานนั้นๆ ในส่วนที่เกี่ยวข้องกับการแต่งตั้งและการประชุมคณะกรรมการ

หลักเกณฑ์ แนวทาง และวิธีปฏิบัติที่คณะกรรมการกำกับนโยบายราคากลางงานก่อสร้างกำหนด

- แนวทางปฏิบัติกรณีมีการประกาศเปลี่ยนแปลงอัตราดอกเบี้ยเงินกู้ ภาษีมูลค่าเพิ่มและรายละเอียดประกอบการคำนวณราคากลางงานก่อสร้าง

กรณีมีการประกาศเปลี่ยนแปลงอัตราดอกเบี้ยเงินกู้ ภาษีมูลค่าเพิ่ม ตารางค่าขนส่งวัสดุ ก่อสร้าง ค่าดำเนินการและค่าเสื่อมราคา อัตราราคางานดิน อัตราราคางานปรับปรุงฐานรากและงานระเบิดหิน และ/หรือบัญชีอัตราค่าแรงงาน/ดำเนินการฯ ซึ่งใช้ในการคำนวณราคากลางงานก่อสร้างตามหลักเกณฑ์การคำนวณราคากลางงานก่อสร้างนี้ หากส่วนราชการ รัฐวิสาหกิจ และหน่วยงานอื่นของรัฐยังไม่ได้รับแจ้งการเปลี่ยนแปลงดังกล่าว ให้ถือปฏิบัติตามอัตราดอกเบี้ยเงินกู้ ภาษีมูลค่าเพิ่ม ตารางค่าขนส่งวัสดุ ก่อสร้าง ค่าดำเนินการและค่าเสื่อมราคา อัตราราคางานดิน อัตราราคางานปรับปรุงฐานรากและงานระเบิดหินและ/หรือบัญชีอัตราค่าแรงงาน/ดำเนินการฯ เดิม

หากส่วนราชการ รัฐวิสาหกิจ และหน่วยงานอื่นของรัฐได้รับแจ้งการเปลี่ยนแปลงอัตราดอกเบี้ยเงินกู้ ภาษีมูลค่าเพิ่ม ตารางค่าขนส่งวัสดุ ก่อสร้าง ค่าดำเนินการและค่าเสื่อมราคา อัตราราคางานดิน อัตราราคางานปรับปรุงฐานรากและงานระเบิดหิน และ/หรือบัญชีอัตราค่าแรงงาน/ดำเนินการฯ ที่ประกาศใหม่ และคณะกรรมการกำหนดราคากลางสามารถคำนวณราคากลางใหม่ได้ทัน ก่อนวันประกาศสอบราคาหรือประกาศประกวดราคา หรือก่อนดำเนินการจัดทำร่าง TOR สำหรับการจ้างด้วยวิธีการทางอิเล็กทรอนิกส์ แล้วแต่กรณี ให้คณะกรรมการกำหนดราคากลางคำนวณราคากลางใหม่ และให้ถือราคากลางที่คำนวณใหม่นั้น เป็นราคากลางในการจัดจ้างก่อสร้างครั้งนั้น

หากไม่สามารถคำนวณราคากลางใหม่ได้ทันก่อนวันประกาศสอบราคาหรือประกาศประกวดราคา หรือก่อนดำเนินการจัดทำร่าง TOR สำหรับการจ้างด้วยวิธีการทางอิเล็กทรอนิกส์ แล้วแต่กรณี และยังไม่ได้นำในสัญญาจ้างก่อสร้าง ให้คณะกรรมการกำหนดราคากลางคำนวณราคากลางโดยใช้อัตราดอกเบี้ยเงินกู้ ภาษีมูลค่าเพิ่ม ตารางค่าขนส่งวัสดุ ก่อสร้าง ค่าดำเนินการและค่าเสื่อมราคา อัตราราคางานดิน อัตราราคางานปรับปรุงฐานรากและงานระเบิดหิน และ/หรือ

บัญชีอัตราค่าแรงงาน/ดำเนินการฯ ที่ประกาศใหม่ เพื่อเป็นข้อมูลประกอบในการพิจารณาหรือเพื่อดำเนินการอื่นใด สำหรับการจ้างก่อสร้างในครั้งนั้น

- ข้อกำหนดในการประกาศและเปิดเผยราคากลางงานก่อสร้าง

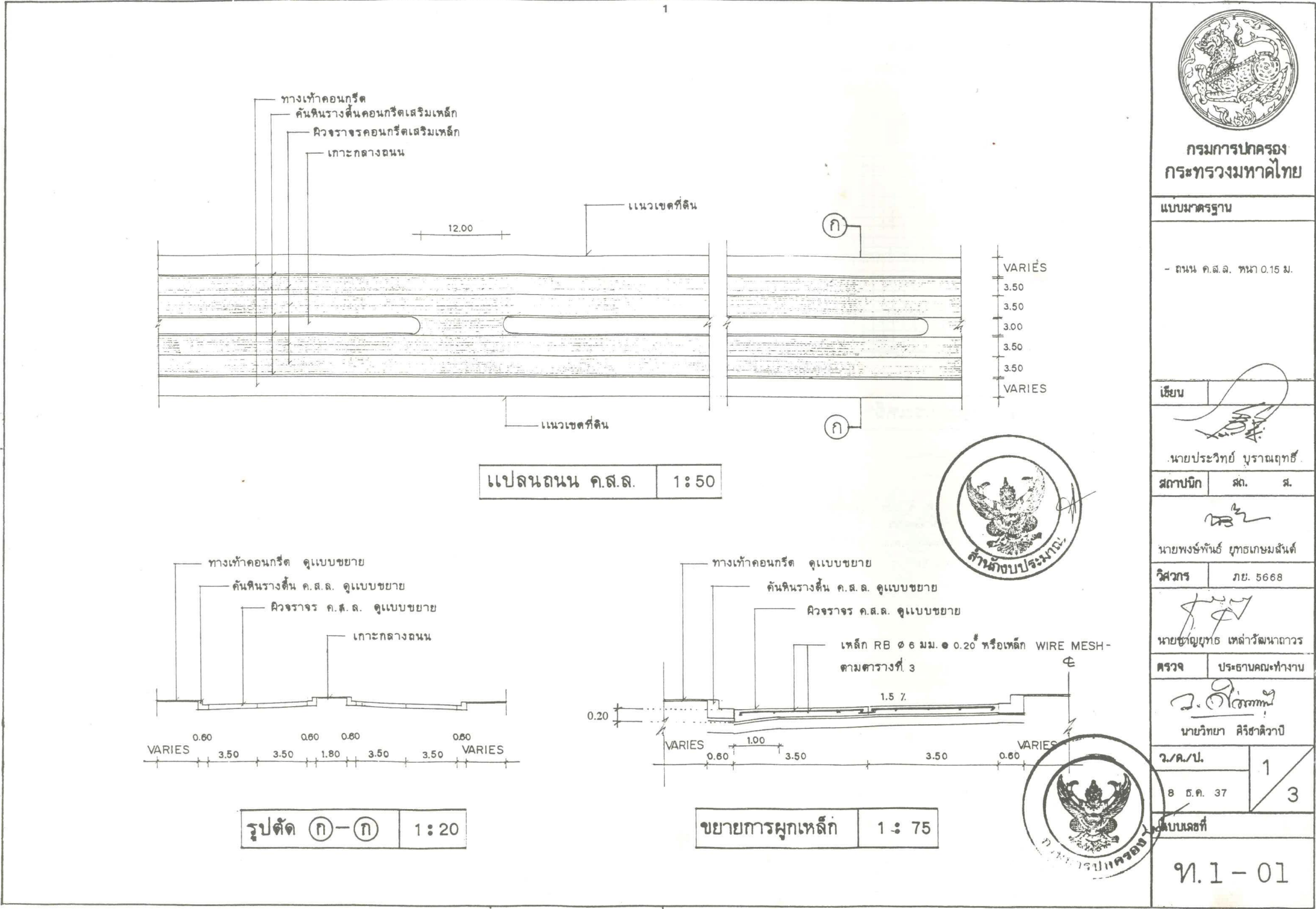
ในการจ้างก่อสร้างทุกครั้งให้หน่วยงานที่จะมีการจ้างก่อสร้างประกาศราคากลางที่คณะกรรมการกำหนดราคากลางได้คำนวณไว้ในประกาศสอบราคา ประกาศประกวดราคาหรือตามระเบียบที่กำหนดสำหรับการจัดจ้างด้วยวิธีการทางอิเล็กทรอนิกส์ ด้วย

สำหรับรายละเอียดของการคำนวณราคากลางตาม BOQ.(Bill of Quantities) ให้หน่วยงานที่จะมีการจ้างก่อสร้างต้องจัดเตรียมไว้ หากมีผู้สนใจขอตรวจดูหรือขอถ่ายสำเนาเอกสารดังกล่าวจะต้องดำเนินการตามคำขอนั้นทันที และให้ถือปฏิบัติตามพระราชบัญญัติข้อมูลข่าวสารของราชการ พ.ศ. 2540 ด้วย

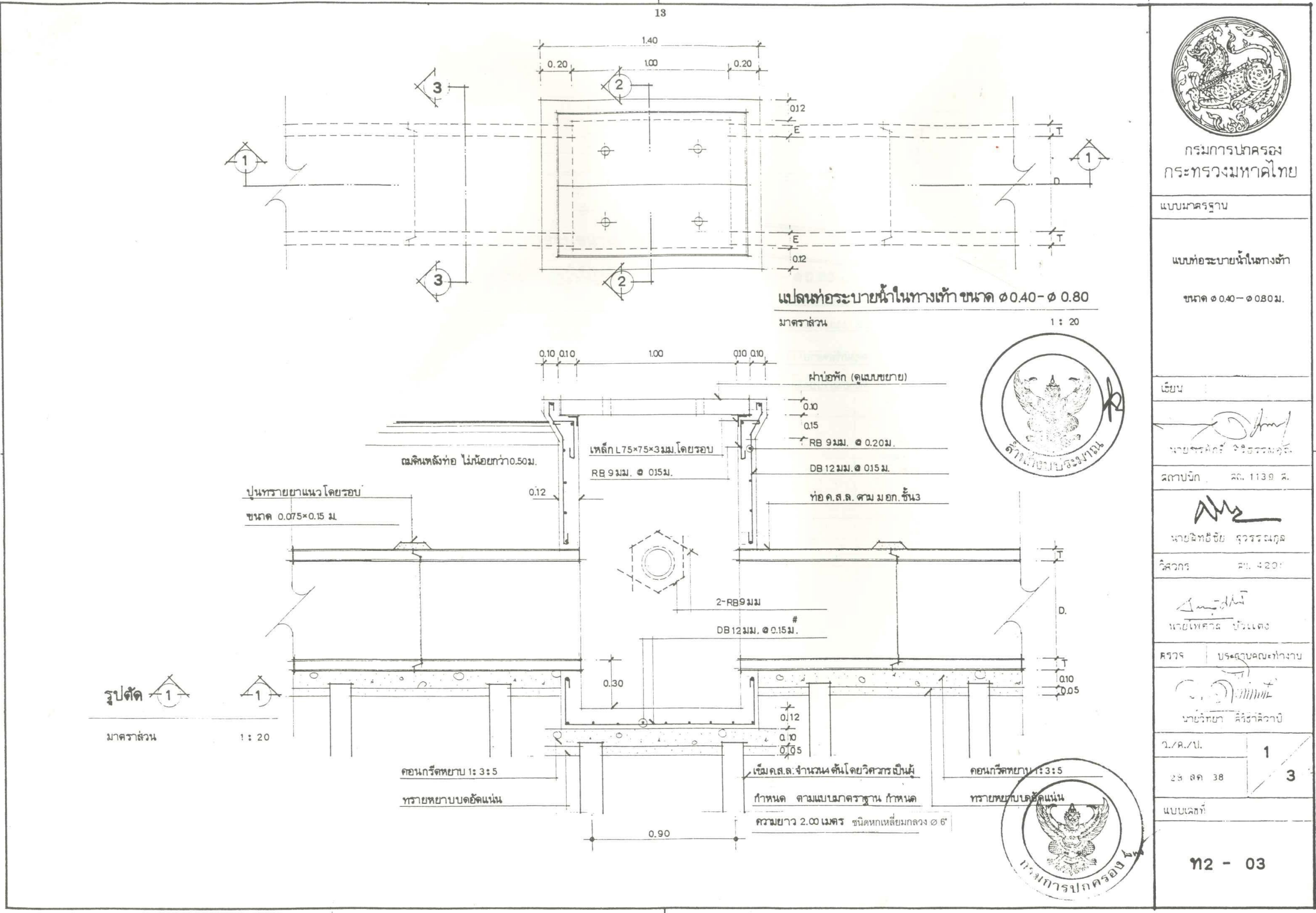
2.3 แบบมาตรฐานที่ใช้กับโปรแกรมประมาณราคา

เนื่องด้วยโปรแกรมประมาณราคางานก่อสร้างทางและระบบระบายน้ำ ขององค์การบริหารส่วนตำบลในเขตอำเภอเมืองนครราชสีมา จะต้องใช้แบบที่ใช้เป็นข้อมูลอ้างอิงในการประมาณราคา เพื่อให้ได้ความถูกต้องจากการประมาณวัสดุที่ใช้ และเป็นไปตามมาตรฐานที่กำหนด ผู้วิจัยจึงได้สืบค้นแบบมาตรฐาน ของหน่วยงานต่างๆ เพื่อใช้ในการอ้างอิง และนำมาปรับปรุงให้เหมาะสมกับสภาพภูมิประเทศ และรูปแบบการใช้งาน ขององค์การบริหารส่วนตำบลในเขตอำเภอเมืองนครราชสีมา มีดังนี้

1. แบบมาตรฐานงานก่อสร้างของท้องถิ่น แบบถนน ท.1 สำนักบริหารราชการส่วนท้องถิ่น กรมการปกครอง กระทรวงมหาดไทย พ.ศ. 2539 ตัวอย่างแสดงดังรูปที่ 2.2
2. แบบมาตรฐานงานก่อสร้างของท้องถิ่น แบบท่อระบายน้ำและทางเดินเท้า ท.2 สำนักบริหารราชการส่วนท้องถิ่น กรมการปกครอง กระทรวงมหาดไทย พ.ศ. 2539 ตัวอย่างแสดงดังรูปที่ 2.3
3. แบบงานถนนและสะพาน สำนักวิศวกรรมทางหลวงชนบท กรมโยธาธิการ กระทรวงมหาดไทย พ.ศ. 2543 ตัวอย่างแสดงดังรูปที่ 2.4
4. แบบมาตรฐานทางหลวงสำหรับองค์กรปกครองส่วนท้องถิ่น กรมทางหลวงชนบท กระทรวงคมนาคม พ.ศ. 2547 ตัวอย่างแสดงดังรูปที่ 2.5
5. แบบมาตรฐานทางหลวงสำหรับ อปท. กรมทางหลวงชนบท กระทรวงคมนาคม พ.ศ. 2552 ตัวอย่างแสดงดังรูปที่ 2.6



รูปที่ 2.2 ตัวอย่างแบบมาตรฐานงานก่อสร้างของท้องถิ่น แบบถนน ท.1



กรมการปกครอง
กระทรวงมหาดไทย

แบบมาตรฐาน

แบบท่อระบายน้ำในทางเท้า

ขนาด Ø 0.40 - Ø 0.80 ม.

เขียน

นายจรินทร์ จิตธรรมกิจ

สถาปนิก ๑๐. 1139 ส.

นายฉัตรชัย สุวรรณกุล

วิศวกร ๑๐. 4201

นายเพชร ปวีแดง

สำรวจ บร.สถาปนิกสยาม

นายวิทยา สิริวิภาณี

ว.ค./ป. 1

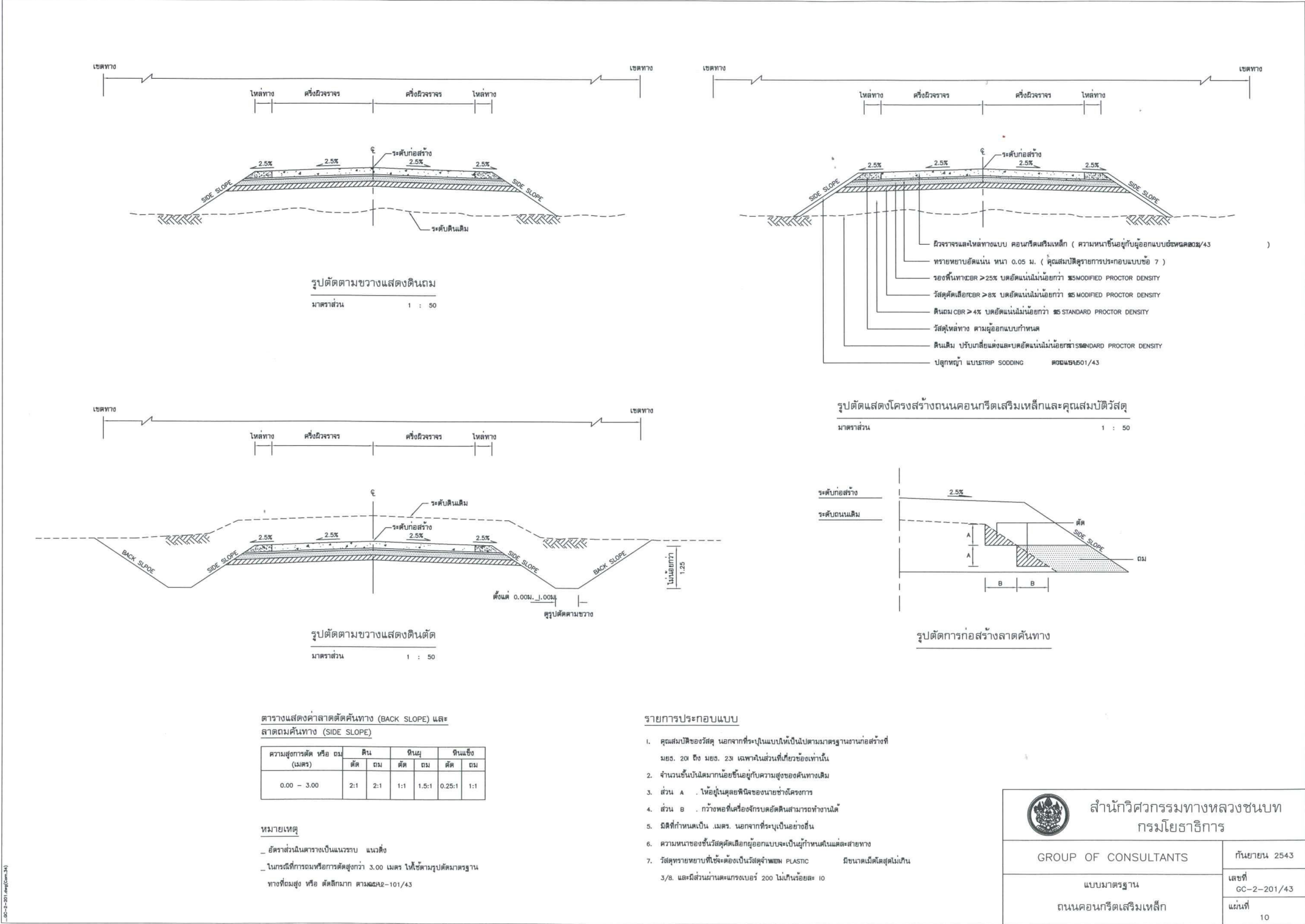
๒๘ สค ๓๘ 3

แบบเลขที่

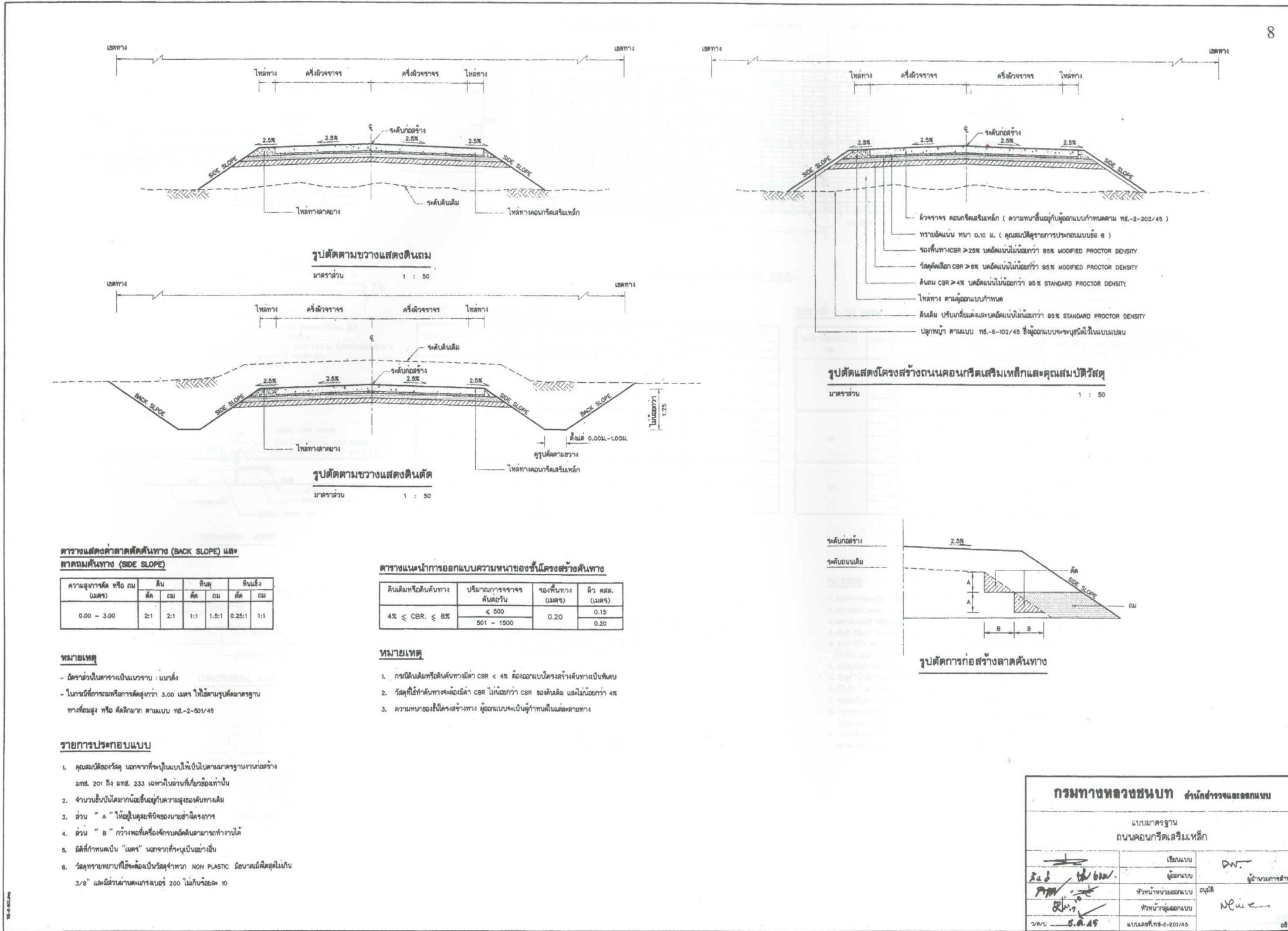
ท 2 - 03



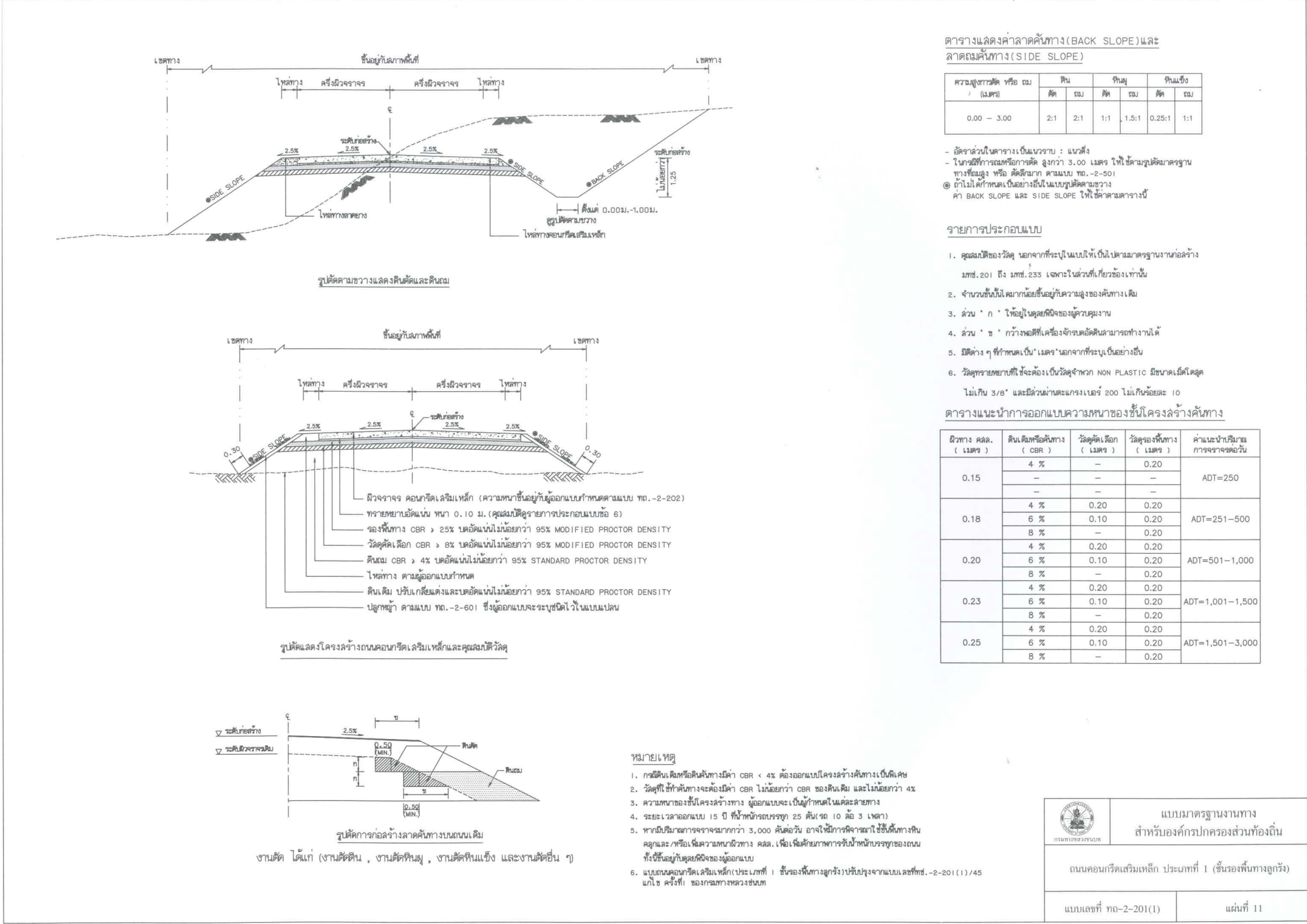
รูปที่ 2.3 ตัวอย่างแบบมาตรฐานงานก่อสร้างของท้องถิ่น แบบท่อระบายน้ำและทางเดินเท้า ท.2



รูปที่ 2.4 ตัวอย่างแบบงานถนนและสะพาน สำนักวิศวกรรมทางหลวงชนบท กรมโยธาธิการ



รูปที่ 2.5 ตัวอย่างแบบมาตรฐานทางหลวง สำหรับ องค์กรปกครองส่วนท้องถิ่น กรมทางหลวงชนบท



รูปที่ 2.6 ตัวอย่างแบบมาตรฐานทางหลวงสำหรับ อปท. กรมทางหลวงชนบท

2.4 มาตรฐานงานก่อสร้างทาง

ในปัจจุบัน องค์กรปกครองส่วนท้องถิ่นจะต้องดำเนินการก่อสร้างงานทางให้เป็นไปตามมาตรฐานเดียวกัน ตามประกาศกรมทางหลวงชนบท เรื่อง มาตรฐานทางหลวงท้องถิ่น พ.ศ. 2550 ซึ่งแบ่งออกเป็น 6 หมวด ดังนี้

1. หมวดงาน โครงสร้าง
2. หมวดงานทาง
3. หมวดงานบำรุงรักษาทาง
4. หมวดงานท่อระบายน้ำ และทางเดินเท้า
5. หมวดงานทดสอบโครงสร้างและปฐพีวิศวกรรม
6. หมวดงานทดสอบงานทาง

สำหรับโปรแกรมประมาณราคาที่ได้จัดทำในครั้ง นี้ จะใช้มาตรฐานทางหลวงท้องถิ่นเป็นหลักเกณฑ์ และแนวทางในการคำนวณ ซึ่งมีมาตรฐานหลักที่สำคัญและเกี่ยวข้องดังต่อไปนี้

2.4.1 มถ.302-2550 มาตรฐานงานตกแต่งเกลี่ยคันทางเดิม(Reshaping and Levelling)

ขอบข่าย

- การตกแต่งเกลี่ยคันทางเดิม หมายถึง การเกลี่ยปรับระดับของพื้นถนนและไหล่ทางเดิมให้ได้ระดับรวมทั้งเอาวัชพืช และสิ่งสกปรกออกให้หมด

วัสดุ

- วัสดุที่ใช้ในการตกแต่งเกลี่ยคันทางเดิม ต้องเป็นวัสดุที่มีคุณสมบัติ ตาม มถ.204 : มาตรฐานวัสดุคัดเลือก ซึ่งได้ผ่านการทดสอบ และรับรองให้ใช้ได้แล้ว

วิธีการก่อสร้าง

- ให้ใช้รถเกรด หรือเครื่องมืออื่น ปรับ เกลี่ย แต่งผิวหน้าของคันทางเดิม ตลอดความกว้างของคันทาง รวมทั้งไหล่ทางทั้งสองข้างด้วย
- ให้เก็บวัชพืช และสิ่งสกปรกบนคันทางเดิมออกให้หมด
- บริเวณใดที่สูงให้ปาดออกให้ได้ระดับและบริเวณใดเป็นหลุม บ่อ หรือแอ่ง ให้ทำการขุดแต่งแล้วใช้วัสดุคัดเลือกกลบบนคันทางเกลี่ยเป็นชั้นๆ ให้สม่ำเสมอตลอดพื้นที่ พรมน้ำแล้วทำการบดอัดแน่น โดยให้มีความแน่นแห้งไม่น้อยกว่าร้อยละ 95 ตาม มถ.(ท) 504: มาตรฐานการทดสอบหาค่าความแน่นของวัสดุงานทางในสนาม การตกแต่งเกลี่ยคันทางเดิมเมื่อเสร็จเรียบร้อยแล้ว ผิวของคันทางเดิมต้องเรียบสม่ำเสมอได้

ระดับสะอาด

2.4.2 มถ.303-2550 มาตรฐานงานถมคันทาง (Embankment)

ขอบข่าย

- งานถมคันทาง หมายถึง การก่อสร้างถมคันทาง การถมขยายคันทาง รวมทั้งการกลบแต่งหลุมบ่อต่างๆด้วยวัสดุคันทางที่มีคุณภาพและถูกต้องตามข้อกำหนดจากแหล่งที่ได้รับการเห็นชอบแล้วมาถมเป็นคันทาง โดยเกลี่ยแต่งและบดอัดให้ได้แนว ระดับ และรูปร่าง ตามที่แสดงไว้ในแบบก่อสร้าง

วัสดุ

- กรณีแบบก่อสร้างไม่ระบุไว้เป็นอย่างอื่น ให้ใช้วัสดุถมคันทางประเภทดินทั่วไป ตาม มถ.201 : มาตรฐานวัสดุถมคันทาง
- กรณีบริเวณก่อสร้างคันทางมีลักษณะเป็นหนองน้ำคู้่น้ำ ที่มีเลนและซากวัสดุตกตะกอนอยู่ให้ใช้วัสดุถมคันทางประเภทวัสดุมวลรวมหรือวัสดุถมคันทางประเภททรายตาม มถ.201 : มาตรฐานวัสดุถมคันทาง
- กรณีบริเวณก่อสร้างคันทางมีลักษณะเป็นดินอ่อน มีค่า ซี.บี.อาร์ (C.B.R.) น้อยกว่าร้อยละ 2 ที่มีเลนและซากวัสดุตกตะกอนอยู่หรือแบบก่อสร้างระบุให้ใช้ทรายเป็นวัสดุถมคันทางให้ใช้วัสดุถมคันทางประเภททราย ตาม มถ.201 : มาตรฐานวัสดุถมคันทาง

วิธีการก่อสร้าง

- การถมคันทางด้วยวัสดุถมคันทางประเภทดินทั่วไป
 1. ก่อนถมดินคันทาง ถ้ามีหลุม แอ่ง หรือโพรงที่เกิดขึ้นจากการถางป่า ขุดต่อ ต้องใช้วัสดุที่เหมาะสมกลบแล้วบดอัดให้แน่นสม่ำเสมอเสียก่อน
 2. การถมคันทางจะต้องถมให้ได้แนว ระดับ และรูปร่างตามที่แสดงไว้ในแบบก่อสร้าง
 3. ดินเดิมหรือลาดคันทางของถนนเดิม ซึ่งอยู่ต่ำกว่าระดับคันทางที่จะทำการก่อสร้างใหม่น้อยกว่า 1 เมตร ตามแบบก่อสร้าง หลังจากกำจัดสิ่งไม่พึงประสงค์ต่างๆออกหมดแล้ว หรือหลังจากการถางป่า และขุดต่อแล้ว จะต้องทำการบดอัดชั้น 15 เซนติเมตรสุดท้าย วัดจากระดับดินเดิมหรือผิวถนนเดิมลงไป โดยให้มีความแน่นแห้งไม่น้อยกว่าร้อยละ 95 ตาม มถ. (ท) 504 : มาตรฐานการทดสอบหาค่าความแน่นของวัสดุงานทางในสนาม
 4. ก่อนการถมวัสดุชั้นแรกให้ราดน้ำชั้นดินเดิม หรือชั้นคันทางเดิมที่ได้เตรียมไว้แล้วให้เปียกชื้นอย่างสม่ำเสมอ ใช้เครื่องจักรที่เหมาะสมขนดินไปยังชั้นที่

เตรียมไว้ โดยใช้ปริมาณน้ำที่ Optimum Moisture Content \pm 3% วัสดุที่จะใช้ทำการถมและบดอัดในแต่ละชั้นต้องนำมาเกลี่ยคลุกเคล้าให้เข้ากันก่อน แล้วพรมน้ำตามจำนวนที่ต้องการใช้รถเกรด (Motor Grader) ปาดเกลี่ยให้วัสดุมีความชื้นสม่ำเสมอก่อนทำการบดอัดแน่น

5. การถมคันทางให้เป็นชั้นๆ เมื่อทำการบดอัดแน่นตามมาตรฐานแล้วมีความหนาไม่เกิน 20 เซนติเมตร โดยให้มีความแน่นแห้งไม่น้อยกว่าร้อยละ 95 ตาม มถ. (ท) 504 : มาตรฐานการทดสอบหาค่าความแน่นของวัสดุงานทางในสนาม
6. ในกรณีที่จะขยายคันทางเดิม ให้ตัดลาดคันทางเดิมเป็นแบบขั้นบันได (Benching) จากปลายเชิงลาดถึงขอบไหล่ทาง มีความกว้างพอที่เครื่องมือบดอัดที่เหมาะสมลงไปทำงานได้ วัสดุที่ตัดนี้ให้เกลี่ยแผ่วัสดุอย่างสม่ำเสมอในแนวราบ โดยให้ดำเนินการก่อสร้างเป็นชั้นๆเมื่อทำการบดอัดแน่นตามมาตรฐานแล้ว มีความหนาไม่เกิน 20 เซนติเมตร โดยให้มีความแน่นแห้งไม่น้อยกว่าร้อยละ 95 ตาม มถ. (ท) 504 : มาตรฐานการทดสอบหาค่าความแน่นของวัสดุงานทางในสนาม
7. วัสดุที่ใช้ทำคันทางที่อยู่ติดกับท่อ หรือคอสะพาน หรือบริเวณอื่นใดก็ตามที่ไม่สามารถบดอัดด้วยเครื่องจักรขนาดใหญ่ได้ทั่วถึง ให้ใช้เครื่องมือบดอัดขนาดเล็กทำการบดอัดได้ ทั้งนี้เครื่องมือและวิธีการบดอัดจะต้องได้รับความเห็นชอบจากผู้ควบคุมงานก่อนและให้ดำเนินการก่อสร้างเป็นชั้นๆ เมื่อทำการบดอัดแน่นตามมาตรฐานแล้ว มีความหนาไม่เกิน 20 เซนติเมตร ได้ความแน่นแห้งไม่น้อยกว่าร้อยละ 95 ตาม มถ. (ท) 504 : มาตรฐานการทดสอบหาค่าความแน่นของวัสดุงานทางในสนาม
8. ในกรณีที่แบบก่อสร้างไม่ได้ระบุไว้เป็นอย่างอื่น ทางเดิมที่ยังไม่มีผิวถาวรและต้องการจะถมคันทางให้สูงขึ้นอีกไม่เกิน 30 เซนติเมตร แล้วทำการบดอัดรวมไปกับชั้นใหม่ ที่ถมของวัสดุถมคันทางนั้นความหนาของชั้นที่คราดไถรวมกับวัสดุใหม่จะต้องมีความหนาของแต่ละชั้นไม่เกิน 20 เซนติเมตร เมื่อทำการบดอัดแน่นตามมาตรฐานแล้ว
9. ในกรณีที่งานชั้นดินเดิมเป็นบริเวณ ไหล่เขา หรือทางลาดหรืองานดินตัด ก่อนทำการถมดินชั้นแรกในบริเวณดังกล่าว ให้ทำการคราดไถชั้นดินเดิมลึกไม่น้อยกว่า 20 เซนติเมตร เพื่อการยึดเกาะที่ดีระหว่างชั้นดินเดิมและวัสดุถมคันทาง

10. เมื่อถมวัสดุจนเสร็จถึงขั้นสุดท้ายแล้ว ให้เกลี่ยวัสดุจนได้แนว ระดับความลาดขนาดและรูปตัดตามที่แสดงในแบบก่อสร้าง บดทับจนได้ความแน่นตามข้อกำหนด ไม่มีหลุมบ่อ หรือวัสดุที่หลุด หลวม ไม่แน่นอยู่บนผิว แล้วก่อสร้างชั้นทางชั้นถัดไปปิดทับทันที
- การถมคันทางด้วยวัสดุวัสดุถมคันทางประเภทวัสดุรวมหรือวัสดุถมคันทางประเภททราย
1. ให้ทำการถางป่า ขุดตอ และกำจัดวัชพืชอื่นๆ ที่ไม่พึงประสงค์ออกจากบริเวณที่จะก่อสร้างคันทาง
 2. ในบริเวณพื้นที่ที่จะก่อสร้างคันทางที่เป็นคูน้ำ ซึ่งมีเลนหรือวัสดุอื่นที่ไม่ต้องการหรือตะกอนทับถมจะต้องทำการกำจัดวัชพืชดังกล่าวออกจากบริเวณที่จะเป็นฐานรองรับคันทาง (Working Platform) โดยสูบน้ำออก และใช้เครื่องจักรตักหรือปาดเลนออกให้มากที่สุด แล้วใช้วัสดุตามข้อ 2.2 ถมไล่เลน
 3. การถมไล่เลนให้เริ่มถมจากแนวกึ่งกลางทางหรือจากเชิงลาดคันทางเดิมออกไปทางด้านข้างจนถึงพื้นที่บริเวณที่ต้องการ ไม่มีเลนเหลือตกค้าง อันอาจทำให้เกิดความเสียหายแก่คันทางได้
 4. การถมวัสดุเพื่อทำเป็นฐานรองรับคันทางชั้นแรก โดยให้ถมวัสดุอยู่เหนือระดับน้ำไม่เกิน 20 เซนติเมตร แล้วทำการบดอัดให้ได้ความแน่นแห้งไม่น้อยกว่าร้อยละ 95 ตาม มถ. (ท) 504 : มาตรฐานการทดสอบหาค่าความแน่นของวัสดุงานทางในสนาม
 5. ในกรณีที่จะขยายคันทางเดิม เมื่อดำเนินงานตามข้อ 3.2.2 เรียบร้อยแล้วให้ทำการก่อสร้างคันทางโดยตัดลาดคันทางเดิมออกไปเป็นแบบขั้นบันไดจากปลายเชิงลาดถึงขอบไหล่ทางมีความกว้างพอที่เครื่องมือบดอัดที่เหมาะสมลงไปทำงานได้ แล้วถมวัสดุเป็นชั้นๆเมื่อทำการบดอัดแน่นตามมาตรฐานแล้ว มีความหนาไม่เกิน 20 เซนติเมตร ได้ความแน่นแห้งไม่น้อยกว่าร้อยละ 95 ตาม มถ. (ท) 504 : มาตรฐานการทดสอบหาค่าความแน่นของวัสดุงานทางในสนาม
 6. เมื่อถมวัสดุจนเสร็จถึงขั้นสุดท้ายแล้ว ให้เกลี่ยวัสดุจนได้แนว ระดับความลาดขนาดและรูปตัดตามที่แสดงในแบบก่อสร้าง บดทับจนได้ความแน่นตามข้อกำหนด ไม่มีหลุมบ่อ หรือวัสดุที่หลุดหลวม ไม่แน่นอยู่บนผิว แล้วก่อสร้างชั้นทางชั้นถัดไปปิดทับทันที

7. ให้ทำการป้องกันลาดคันทาง (Slope Protection) เพื่อป้องกันน้ำเซาะด้วยวัสดุ และวิธีการที่เหมาะสมหรือตามที่กำหนดไว้ในแบบก่อสร้าง
- การถมคันทางด้วยวัสดุถมคันทางประเภททราย
1. ให้ทำการถางป่า ขุดตอ และกำจัดวัชคูอื่นๆที่ไม่พึงประสงค์ออกจากบริเวณที่จะก่อสร้างคันทาง
 2. ในบริเวณพื้นที่ที่จะก่อสร้างคันทางที่เป็นคูน้ำ ซึ่งมีเลนหรือวัชคูอื่นๆที่ไม่ต้องการหรือตะกอนทับถมอยู่จะต้องทำการกำจัดวัชคูดังกล่าวออกจากบริเวณที่จะเป็นฐานรองรับคันทาง (Working Platform) โดยสูบน้ำออก และใช้เครื่องจักรตักหรือปาดเลนออกให้มากที่สุด แล้วใช้วัสดุตามข้อ 2.3 ถมไล่เลน
 3. การถมทรายไล่เลนให้เริ่มถมจากแนวกึ่งกลางทางหรือจากเชิงคันทางเดิมออกไปทางด้านข้างจนพื้นที่ที่ต้องการ โดยไม่มีเลนเหลือตกค้าง อันอาจทำให้เกิดความเสียหายแก่คันทางได้
 4. การถมทรายเพื่อทำเป็นฐานรองรับคันทางชั้นแรก โดยให้ถมวัสดุอยู่เหนือระดับน้ำไม่เกิน 20 เซนติเมตร แล้วทำการบดอัดให้ได้ความหนาแน่นแห้งไม่น้อยกว่าร้อยละ 95 ตาม มถ. (ท) 504 : มาตรฐานการทดสอบหาค่าความแน่นของวัสดุงานทางในสนาม
 5. ในกรณีที่ดินเดิมเป็นดินอ่อนที่มีอัตราการทรุดตัวสูง การดำเนินงานตามข้อ 3.3.4 ถ้าไม่ได้ระบุไว้เป็นอย่างอื่น จะต้องทิ้งฐานรองรับคันทางไว้อย่างน้อย 45 วัน ก่อนที่จะทำการบดอัดให้ได้ความแน่นแห้งไม่น้อยกว่าร้อยละ 95 ตาม มถ. (ท) 504 : มาตรฐานการทดสอบหาค่า ความแน่นของวัสดุงานทางในสนาม
 6. เมื่อได้ก่อสร้างถมคันทางจนเสร็จชั้นสุดท้ายแล้ว ถ้าไม่ต้องทิ้งไว้ในช่วงระยะเวลาถมทิ้งไว้ (Waiting Period) ตามที่กำหนดไว้ในแบบก่อสร้าง ให้เกลี่ยทรายจนได้แนวระดับความลาด ขนาด และรูปตัดตามที่กำหนดไว้ในแบบก่อสร้าง บดอัดจนได้ความแน่นตามข้อกำหนด ให้ก่อสร้างชั้นทางชั้นถัดไปปิดทับทันที ในกรณีที่ต้องทิ้งไว้ในช่วงระยะเวลาถมทิ้งไว้ ตามที่กำหนดไว้ในแบบก่อสร้าง เมื่อครบระยะเวลาถมทิ้งไว้ ให้ตรวจสอบระดับผิวชั้นทรายถมคันทางและทำการปรับระดับ เสริมด้วยทรายที่มีคุณภาพถูกต้องก่อสร้างขึ้นมาเป็นชั้นๆตามวิธีการข้างต้นจนเสร็จชั้นสุดท้าย เกลี่ยแต่งจนได้แนวระดับความลาด ขนาด และรูปตัด ตามที่กำหนดไว้ในแบบก่อสร้าง บดอัดจนได้ความแน่นตามข้อกำหนดและต้องก่อสร้างชั้นทางชั้นถัดไปปิดทับทันที

7. ในกรณีที่จะขยายคันทางเดิม เมื่อดำเนินงานตามข้อ 3.3.4 หรือ 3.3.5 เรียบร้อยแล้วให้ทำการก่อสร้างคันทางส่วนที่ขยายโดยทำการตัดเชิงลาดคันทางเดิมออกไปเป็นขั้นบันได แล้วถมทรายเป็นชั้นๆ เมื่อทำการบดอัดแน่นตามข้อกำหนดแล้ว มีความหนาไม่เกิน 20 เซนติเมตร และได้ความแน่นแห้งไม่น้อยกว่าร้อยละ 95 ตาม มถ. (ท) 504 : มาตรฐานการทดสอบหาค่าความแน่นของวัสดุงานทางในสนาม
8. ให้ทำการป้องกันลาดคันทาง เพื่อป้องกันน้ำเซาะตามที่กำหนดโดยเร็วที่สุด โดยปิดทับลาดคันทางด้วยดินเหนียวหนา 20 เซนติเมตร และปลูกหญ้าโดยชนิดปูแผ่นเต็มพื้นที่ลาดคันทาง หรือตามที่กำหนดไว้ในแบบก่อสร้าง
9. เครื่องจักรที่ใช้ในการก่อสร้างคันทางต้องเป็นเครื่องจักรที่มีขนาดเบา เช่น รถแทรกเตอร์ (Bull Dozer Tractor) ขนาด D-4 และห้ามบดอัด โดยใช้การสั่นสะเทือนเป็นอันตราย
10. ในระหว่างก่อสร้างไม่ควรกองวัสดุ หรือจอดเครื่องจักร หรือจอดรถบรรทุกใดๆบนคันทางส่วนที่ขยายใหม่

ความคลาดเคลื่อนที่ยอมรับได้ (Tolerance)

- งานถมคันทางที่ก่อสร้างเสร็จเรียบร้อยแล้ว จะต้องมีการปรับตามแบบก่อสร้าง และต้องมีค่าระดับช่วง 3.00 เมตร ตามแนวยาว และตั้งฉากกับศูนย์กลางทาง ต่างกันไม่เกิน 1 เซนติเมตร การตรวจสอบค่าระดับให้ทำทุกระยะ 25 เมตร
- ค่าระดับก่อสร้างของงานถมคันทาง ต้องไม่ต่ำกว่าที่กำหนดไว้ในแบบก่อสร้างไม่เกิน 1.5 เซนติเมตร และต้องไม่สูงกว่าที่กำหนดไว้ในแบบก่อสร้าง

2.4.3 มถ. 304-2550 มาตรฐานงานดินตัดคันทาง (Roadway Excavation)

ขอบข่าย

- ดินตัดคันทาง หมายถึง การขุดตัดวัสดุที่อยู่ในเขตทาง ซึ่งได้แก่การนำวัสดุที่ขุดแล้วไปใช้ในงานก่อสร้างคันทาง ตกแต่งเป็นคันทาง และนำวัสดุที่ไม่ต้องการซึ่งขุดตัดแล้วไปทิ้งในที่ที่เหมาะสม งานตัดคันทางแบ่งออกเป็น 2 ชนิด ดังนี้
 1. งานตัดชนิดที่ไม่ระบุนประเภทของวัสดุ ซึ่งหมายถึง การขุดตัดวัสดุชนิดใดๆ ก็ได้ เพื่อการก่อสร้างคันทางตกแต่งนทาง นำวัสดุที่ไม่ต้องการไปทิ้ง หรือเพื่อการวางอาคารระบายน้ำ
 2. งานตัดชนิดที่ระบุประเภทของวัสดุ ซึ่งหมายถึง การขุดตัดคันทางที่ระบุประเภทของวัสดุที่จะต้องขุดตัดโดยระบุตามชนิดและเครื่องจักรที่ใช้

วัสดุ

วัสดุที่จะต้องขุดตามงานตัด ดังรายละเอียดต่อไปนี้

- วัสดุที่ไม่ได้ระบุประเภท หมายถึง วัสดุใดๆก็ได้ที่ต้องขุดตัด
- วัสดุที่ระบุประเภท หมายถึง วัสดุที่จะขุดตัดต่อไปนี้
 1. ดินและวัสดุคันทางอื่นทั้งหมด ยกเว้น หินผุ และหินแข็ง
 2. หินผุและวัสดุคันทางอื่นทั้งหมด ยกเว้น ดิน และหินแข็ง
 3. หินแข็งและวัสดุคันทางอื่นทั้งหมด ยกเว้น ดินและหินผุ การขุดตัดวัสดุที่ระบุประเภทให้ขึ้นอยู่กับดุลยพินิจของผู้ควบคุมงานว่าควรจะใช้เครื่องจักรชนิดใดที่เหมาะสม
- วัสดุที่ไม่เหมาะสมในการขุดตัด ให้หมายถึงวัสดุดังต่อไปนี้
 1. ดินที่มีปริมาณอินทรีย์สารสูง หินที่เกิดจากการทับถมเน่าเปื่อยของซากพืชต่างๆ ซึ่งมีรากไม้หญ้าและพวงวัชพืชต่างๆ
 2. ดินอ่อน ดินไม่มีเสถียรภาพของตัวเอง มีความชื้นสูงเมื่อเปียก และแห้งมากเกินไปเมื่อไม่มีความชื้น ซึ่งทั้งนี้จะต้องอยู่ในดุลยพินิจของผู้ควบคุมงานว่าเป็นวัสดุที่เหมาะสมหรือไม่

วิธีการก่อสร้าง

- การขุดตัดวัสดุที่อยู่ในเขตทาง ถ้าวิศวกรผู้ควบคุมงานพิจารณาแล้วเห็นว่าเป็นวัสดุที่เหมาะสมควรจะนำไปใช้งานดินคันทาง ก็ให้นำไปทดสอบหาคุณสมบัติต่างๆ ตามมาตรฐานของวัสดุคันทางเพื่อนำไปใช้งานต่อไปได้
- สำหรับวัสดุที่ขุดตัดออกมาแล้ว ผู้ควบคุมงานพิจารณาเห็นว่าเป็นวัสดุที่ไม่เหมาะสมที่จะนำไปใช้งานก็ให้ออกไปทิ้งในที่เห็นสมควร แล้วนำวัสดุที่เหมาะสมมาใส่แทน
- วัสดุที่พิจารณาแล้วเห็นว่าไม่เหมาะสมในการขุดตัด ห้ามทำการขุดตัดโดยเด็ดขาด

ความคลาดเคลื่อนที่ยอมรับ (Tolerance)

- ระดับของงานดินตัดคันทางที่ปรับแต่งให้ได้รูปลักษณะตามแบบแล้ว เมื่อใช้ไม้บรรทัดวัดสอบระยะ 3.00 เมตร ตามแนวนานกับแนวศูนย์กลางของถนน ระดับหลังตัดคันทางในระยะ 3.00 เมตร ให้ต่างกันได้ไม่เกิน 1.0 เซนติเมตร และยอมรับความคลาดเคลื่อนจากระดับที่กำหนดไว้ในแบบได้ ± 1.5 เซนติเมตร

2.4.4 มถ. 306-2550 มาตรฐานงานชั้นพื้นทาง (Base)

ขอบข่าย

- งานชั้นพื้นทาง หมายถึง การก่อสร้างชั้นพื้นทางโดยการถมและบดอัดวัสดุพื้นทางให้ได้รูปร่างและระดับตามแบบก่อสร้าง

วัสดุ

- วัสดุที่จะนำมาใช้ต้องมีคุณสมบัติผ่านการทดสอบตรงตาม มถ. 203 : มาตรฐานวัสดุพื้นทางหินคลุก

วิธีการก่อสร้าง

- ต้องตรวจสอบระดับและความเรียบร้อยต่างๆของชั้นรองพื้นทางหรือคันทางให้ถูกต้องก่อน
- ถ้าแบบกำหนดความหนาชั้นพื้นทางมากกว่า 15 เซนติเมตร ให้แบ่งทำเป็น 2 ชั้น หนาชั้นละเท่าๆกันโดยประมาณ
- นำวัสดุพื้นทางลงบนชั้นรองพื้นทางแล้วพ่นน้ำผสมคลุกเคล้าโดยให้มีความชื้นสม่ำเสมอและใกล้เคียงกับ Optimum Moisture Content + 2% โดยประมาณ จึงเกลี่ยแล้วบดอัดทันทีด้วยรถบดล้อยางหรือเครื่องจักรกลบดอัดที่เหมาะสม ให้มีความหนาแน่นแห้งไม่น้อยกว่าร้อยละ 95 ตาม มถ. (ท) 504 : มาตรฐานการทดสอบหาค่าความแน่นของวัสดุงานทางในสนาม
- ในระหว่างการบดอัดให้มีการเกลี่ยแต่งช่วยเพื่อให้ผิวหน้าเรียบ ปราศจากหลุมบ่อ และวัสดุหลวมและเพื่อให้ผิวหน้าเรียบสม่ำเสมอ ให้บดอัดบดแต่งชั้นสุดท้ายด้วยรถบดล้อเหล็ก
- บริเวณใดหรือช่วงใด พบว่าวัสดุพื้นทางเกิดการแยกตัว (Segregation) จากการเกลี่ยบดอัดจะต้องขุดคุ้ยออก (Scarify) และผสมคลุกเคล้าให้เข้ากันใหม่ หากมีความชื้นลดลงให้พ่นน้ำเพิ่มเติม หากวัสดุพื้นทางที่ขุดคุ้ยทำการผสมคลุกเคล้าใหม่นั้นตรวจพบว่าคุณสมบัติไม่ถูกต้องตามข้อกำหนดจะต้องขนวัสดุนั้นออก และนำวัสดุที่มีคุณสมบัติที่ถูกต้องมาใส่แทน
- ในระหว่างก่อสร้าง หากมีน้ำขังหรือเกิดมีฝนตกหรือมีน้ำในพื้นทางมากกว่าปริมาณที่กำหนดเพื่อการบดอัดจนเป็นเหตุให้ชั้นรองพื้นทางเสียหาย ต้องรื้อพื้นทางออกและทำการบดแต่งบดอัดชั้นรองพื้นทางใหม่ให้ถูกต้อง
- เมื่อทำการก่อสร้างพื้นทางเสร็จเรียบร้อยแล้ว จะต้องมีการเรียบสม่ำเสมอ มีระดับถูกต้องตามแบบก่อสร้าง

ความคลาดเคลื่อนที่ยอมรับได้ (Tolerance)

- เมื่อวัดสอบด้วยไม้บรรทัดข้างตรงยาว 3.00 เมตร กับผิวหน้าของพื้นทางในทิศทางขนานกับแนวศูนย์กลาง ระดับต่างกันต้องไม่เกิน 1.25 เซนติเมตร หากเกินกว่าที่กำหนดนี้ต้องปรับระดับโดยวิธีเสริมพื้นที่ต่ำและปาดพื้นที่สูงออก บดอัดให้แน่นแล้วเกลี่ยแต่งจนได้ระดับที่กำหนด

2.4.5 มถ. 305-2550 มาตรฐานงานชั้นรองพื้นทาง (Subbase)

ขอบข่าย

- งานชั้นรองพื้นทาง หมายถึง การก่อสร้างชั้นรองพื้นทางโดยถมและบดอัดวัสดุรองพื้นทางให้ได้รูปร่าง และระดับตามแบบก่อสร้าง

วัสดุ

- วัสดุที่จะนำมาใช้ต้องมีคุณสมบัติผ่านการทดสอบและรับรองให้ใช้ได้ ตาม มถ. 202 : มาตรฐานวัสดุรองพื้นทาง

วิธีการก่อสร้าง

- ในกรณีที่คันทางเป็นถนนเดิมที่มีผิวจราจรเป็นผิวรองพื้นทางหรือคันทาง
 1. ถนนเดิมซึ่งมีผิวจราจรเป็นผิวรองพื้นทางหรือคันทางที่ไม่ได้แนวและระดับต้องถมแต่งให้ได้แนว และระดับตามรูปแบบที่กำหนด
 2. ถนนเดิมซึ่งมีผิวจราจรเป็นชั้นรองพื้นหรือคันทาง ถ้าบริเวณใดมีดินชั้นล่างอ่อน (Soft Spot) ต้องขุดออกแล้วนำวัสดุที่มีคุณสมบัติที่ตรงตามมาตรฐานวัสดุคัดเลือก มาถมบดอัดเป็นชั้นๆ ให้มีความหนาแน่นแห้งไม่น้อยกว่าร้อยละ 95 ตาม มถ. (ท) 504 : มาตรฐานการทดสอบหาค่าความแน่นของวัสดุงานทางในสนาม
 3. การเสริมบริเวณใดที่ทำให้ชั้นรองพื้นทางที่เสริมใหม่มีความหนาแน่นน้อยกว่า 10 เซนติเมตร ต้องขุดค้ำวัสดุชั้นรองพื้นทางเดิมช่วงนั้นออกไม่น้อยกว่า 5 เซนติเมตร แล้วผสมคลุกเคล้ากับวัสดุชั้นรองพื้นทางใหม่ให้เข้าเป็นเนื้อเดียวกัน แล้วจึงจะทำการบดให้แน่นและได้ระดับตามแบบ
- วัสดุที่หลุดร่อนไม่คงทนหรือที่มีคุณภาพเลวบนถนนเดิม ซึ่งมีผิวจราจรเป็นชั้นรองพื้นทางหรือบนคันทางใหม่ ต้องกวาดออกให้หมด
- หลุมบ่อต่างๆ บนถนนเดิมซึ่งมีผิวจราจรเป็นชั้นรองพื้นทางหรือบนคันทางใหม่ จะต้องกลบและบดอัดแน่นด้วยวัสดุที่มีคุณสมบัติตรงตามมาตรฐานวัสดุคัดเลือก

- เมื่อได้บดแต่งถนนเดิมที่มีผิวจราจรเป็นชั้นรองพื้นทางหรือคันทางใหม่เรียบร้อยแล้ว ให้นำวัสดุรองพื้นทางที่มีคุณสมบัติตามที่กำหนดคลุกเคล้าผสมน้ำ โดยใช้ปริมาณน้ำที่ Optimum Moisture Content + 3% เกลี่ยบดอัดเป็นชั้นๆ โดยที่แต่ละชั้นหนาไม่เกิน 20 เซนติเมตร และให้มีความแน่นแห้งไม่น้อยกว่าร้อยละ 95 ตาม มถ. (ท) 504 : มาตรฐานการทดสอบหาค่าความแน่นของวัสดุงานทางในสนาม
- บริเวณใดหรือช่วงใด ที่วัสดุรองพื้นทางเกลี่ยบดอัด มีมวลหยาบและมวลละเอียด แยกตัวจากกัน (Segregation) ให้แก้ไขโดยขูดคุ้ยออก (Scarify) แล้วทำการผสมให้เข้าเป็นเนื้อเดียวกันหรือรื้อออกใส่วัสดุรองพื้นทางที่มีส่วนผสมสม่ำเสมอมาแทน
- ในกรณีที่ใช้วัสดุมากกว่า 1 ชนิด มาผสมเป็นวัสดุรองพื้นทางบนที่ก่อสร้าง วัสดุแต่ละชนิดนั้นจะต้องได้รับการคลุกเคล้าให้มีลักษณะสม่ำเสมอ และต้องได้รับการตรวจสอบตรงตามมาตรฐานวัสดุรองพื้นทางเสียก่อน จึงจะทำการเกลี่ยบดอัดได้
- เมื่อทำการก่อสร้างชั้นรองพื้นทางเสร็จเรียบร้อยแล้ว จะต้องมีการผิวหน้าเรียบสม่ำเสมอ มีระดับถูกต้องตามแบบก่อสร้าง

ความคลาดเคลื่อนที่ยอมรับ (Tolerance)

- ระดับหลังชั้นรองพื้นทางที่บดอัดแน่นแล้วทุกจุด ยอมรับให้สูงหรือต่ำกว่าระดับตามแบบก่อสร้างได้ไม่เกิน 1.5 เซนติเมตร หากช่วงใดตอนใดที่มีระดับผิดไปจากนี้ ให้ตัดส่วนที่เกินออก หรือขูดคุ้ยออกหนาไม่น้อยกว่า 10 เซนติเมตร แล้วทำการบดอัดใหม่ให้แน่นและได้ระดับสม่ำเสมอตามแบบ

2.4.6 มถ. 307-2550 มาตรฐานงานไหล่ทาง (Shoulder)

ขอบข่าย

- งานไหล่ทาง หมายถึง การก่อสร้างไหล่ทางหลังจากการก่อสร้างชั้นรองพื้นทางเสร็จแล้ว โดยทำการถมเสริมและบดอัดวัสดุไหล่ทางตามแนวบริเวณที่จะทำไหล่ทางบนขอบชั้นรองพื้นทางขึ้นมาจนได้ระดับตามแบบก่อสร้าง Optimum Moisture Content + 3% เกลี่ย

วัสดุ

- วัสดุที่จะนำมาใช้ต้องมีคุณสมบัติผ่านการทดสอบตรงตาม มถ. 205 : มาตรฐานวัสดุไหล่ทาง

วิธีการก่อสร้าง

- วัสดุที่นำมาใช้จะต้องผสมน้ำและคลุกเคล้าเรียบร้อยแล้วจากกองวัสดุ โดยให้มีความชื้นสม่ำเสมอใกล้เคียงกับความชื้นที่ Optimum Moisture Content + 3%

โดยประมาณ และนำมาเกลี่ยแต่งบดอัดทันที ถ้านำวัสดุที่จะใช้มาทำการผสมคลุกเคล้ากับน้ำบนชั้นรองพื้นทางส่วนที่จะทำไหล่ทางต้องกระทำด้วยความระมัดระวังโดยมิให้โครงสร้างทางส่วนอื่นเสียหาย หากเกิดเสียหายขึ้นจะต้องทำการแก้ไขส่วนนั้นๆให้ถูกต้องเรียบร้อย

- ให้นำวัสดุไหล่ทางที่มีคุณสมบัติตามที่กำหนดมาเกลี่ยบดอัดเป็นชั้นๆ หนาชั้นละไม่เกิน 15 เซนติเมตร และแต่ละชั้นให้มีความแน่นแห้งไม่น้อยกว่าร้อยละ 95 ตาม มถ. (ท) 504 : มาตรฐานการทดสอบหาค่าความแน่นของวัสดุงานทางในสนาม
- เมื่อก่อสร้างเสร็จแล้ว ต้องมีผิวหน้าเรียบและความแน่นสม่ำเสมอตลอดแนว โดยเฉพาะที่รอยต่อระหว่างพื้นทางกับไหล่ทาง
- ในกรณีฤดูฝนไม่ควรก่อสร้างไหล่ทางก่อนทำพื้นทาง เพราะจะทำให้ชั้นรองพื้นทางเสียหาย อันเนื่องมาจากน้ำขังบนชั้นรองพื้นทาง

2.4.7 มถ. 314-2550 มาตรฐานงานผิวจราจรแบบคอนกรีต

ขอบข่าย

- งานผิวจราจรแบบคอนกรีต หมายถึง การก่อสร้างผิวจราจร โดยใช้คอนกรีตที่ประกอบด้วยปูนซีเมนต์ปอร์ตแลนด์เป็นส่วนผสมกับน้ำ วัสดุชนิดเม็ดหยาบ และวัสดุชนิดเม็ดละเอียดตามอัตราส่วนที่ได้กำหนดไว้บนชั้นพื้นทาง หรือชั้นคันทางที่ได้เตรียมเอาไว้ โดยมีเหล็กที่จะเสริมคอนกรีตอยู่ในตำแหน่งที่ถูกต้องตามแบบก่อสร้าง

วัสดุ

- วัสดุปูนซีเมนต์ปอร์ตแลนด์ ให้เป็นไปตามมาตรฐานผลิตภัณฑ์อุตสาหกรรม มอก. 15 : ปูนซีเมนต์ปอร์ตแลนด์
- วัสดุชนิดเม็ดหยาบ ให้เป็นไปตาม มถ. 210 : มาตรฐานวัสดุรวมรวม (Aggregates) สำหรับผิวจราจรคอนกรีต
- วัสดุชนิดเม็ดละเอียด ให้เป็นไปตาม มถ. 210 : มาตรฐานวัสดุรวมรวม (Aggregates) สำหรับผิวจราจรคอนกรีต
- วัสดุเหล็กเส้นเสริมคอนกรีตให้เป็นไปตาม มถ. 211 : มาตรฐานเหล็กเส้นเสริมคอนกรีต
- คอนกรีตที่ผสมขึ้นเองหรือคอนกรีตผสมเสร็จ (Ready Mixed Concrete) ที่จะนำมาใช้นั้น ต้องมีปริมาณปูนซีเมนต์ปอร์ตแลนด์ ที่ใช้ผสมคอนกรีตไม่น้อยกว่า 350 กิโลกรัมต่อลูกบาศก์เมตร และเมื่ออายุครบ 28 วัน ต้องมีค่าความต้านแรงอัด

ของแท่งคอนกรีตมาตรฐานลูกบาศก์ 15x15x15 ลูกบาศก์เซนติเมตร ไม่น้อยกว่า 325 กิโลกรัมต่อตารางเซนติเมตร หรือตามที่กำหนดไว้ในแบบ

วิธีการก่อสร้าง

- การเตรียมสถานที่ก่อสร้าง

1. ให้ทำการบดอัดชั้นพื้นทางหรือชั้นคันทาง และปาดแต่งระดับตามแนวเส้นทางให้ได้ตามที่กำหนดไว้แบบแปลนแล้ว จะต้องทำการปาดแต่งผิวของชั้นพื้นทางหรือชั้นคันทางให้ได้ส่วนโค้งหรือความลาดตามแบบรูปตัดถนนที่กำหนด โดยการปาดออกให้กว้างกว่าผิวถนนที่จะเทคอนกรีตข้างละประมาณ 30 เซนติเมตร การบดอัดให้แน่นด้วยรถบดล้อเหล็กแล้วจึงติดตั้งแบบเหล็กด้านข้าง ดินที่ปาดออกให้กองไว้ตามไหล่ถนน เพื่อเป็นการตรวจสอบให้ละเอียดแน่นอนอีกครั้ง ให้ทำการตรวจสอบระดับโดยใช้กล้องทุกระดับ 2 เมตร ในแนวขวางและแนวยาวตามถนนทั้งสองทาง ส่วนไหนที่เป็นแอ่งต่ำกว่าระดับจำเป็นต้องเติมดินเพิ่มจะต้องทำการบดอัดด้วยรถบดล้อเหล็กที่มีน้ำหนักไม่น้อยกว่า 230 กิโลกรัมต่อตาราง-เซนติเมตร ในบางท้องถิ่นที่ใช้ดินลูกรังเป็นวัสดุรองพื้นทางอาจจะใช้ทรายทับหน้าบดอัดแน่นแล้วแต่งระดับให้ได้ตามที่กล่าวมา ก่อนจะเทคอนกรีตให้ฉีดน้ำรดให้ชุ่มตลอดเวลาไม่น้อยกว่า 8-10 ชั่วโมง เพื่อป้องกันการดูดซึมน้ำจากคอนกรีตขณะเท อาจกำหนดให้ใช้กระดาษแอสฟัลต์หรือแผ่นพลาสติกบางปูทับชั้นรองพื้นเพื่อตัดปัญหายุ่งยากในการรดน้ำให้ชุ่มในชั้นรองพื้นทางก็ได้ กระดาษแอสฟัลต์หรือแผ่นพลาสติกที่ปูจะต้องปูเต็มพื้น หากจำเป็นต้องต่อกระดาษแอสฟัลต์หรือแผ่นพลาสติกให้ต่อโดยการปูทับเหลื่อมไม่น้อยกว่า 10 เซนติเมตร และเพื่อป้องกันกระดาษหนาหรือไม้อัดกว้างประมาณ 60 เซนติเมตร วางทับขวางถนนหน้าคอนกรีตที่กำลังเท เมื่อคอนกรีตเทไปถึงให้เลื่อนกระดาษหนาหรือไม้อัดนำหน้าไปเรื่อยๆ จนกว่าจะแล้วเสร็จ

2. แบบหล่อและการติดตั้งแบบ

- 2.1 แบบหล่อผิวจราจร จะต้องทำด้วยวัสดุที่ได้รับการตรวจสอบรับรองแบบรูปร่างและความหนา มีความสูงเมื่อตั้งแบบเท่ากับความหนาพื้นผิวจราจร ความแข็งแรง เมื่อถูกน้ำหนักกดในระหว่างหล่อคอนกรีตจะไม่มีทรุดตัวหรือคดตัว ต้องมีฐานกว้างไม่น้อยกว่า 20 เซนติเมตร ขอบบนไม่เล็กกว่า 5 เซนติเมตร และมีความยาวไม่น้อยกว่าท่อนละ 3 เมตร ยกเว้นใน

- กรณีประกอบแบบในแนวถนนโค้ง ซึ่งมีรัศมีความโค้งน้อยกว่า 60 เมตร ให้ใช้แบบหล่อที่มีความยาวท่อนละไม่เกิน 2 เมตร หรืออาจจะใช้แบบโค้งก็ได้ แบบทุกแผ่นจะต้องมีรูตอกหมุด ขนาดเส้นผ่านศูนย์กลาง 2 เซนติเมตร แบบหล่อขนาดยาว 3 เมตร จะต้องมีรูตอกหมุดอย่างน้อย 3 รู และขนาดสั้นกว่า 3 เมตร จะต้องมีรูตอกหมุดอย่างน้อย 2 รู แบบหล่อทุกแผ่นจะต้องมีสลักเกาะกันระหว่างปลายชนซึ่งแข็งแรงและแน่นหนา
- 2.2 แบบสำหรับกันขวางแผ่นผิวจราจรในการเทคอนกรีต จะต้องแข็งแรง แน่นหนา ยึดติดกับแบบข้างด้วยนอตสกรู
- 2.3 ทั้งแบบข้างและแบบขวาง จะต้องเจาะรูสำหรับเสียบเหล็กเดือย (Dowel หรือ Tie Bar) ซึ่งมีระยะห่างและตำแหน่งสูงต่ำเท่ากับในแบบแปลน
- 2.4 เมื่อทดสอบความตรงของแบบหล่อด้วยไม้บรรทัด หรือเส้นด้านในด้านข้างหรือขอบบนของแบบต่อระยะความยาว 3.00 เมตร แล้วจะมีความคลาดเคลื่อนออกนอกแนวตรงได้ไม่เกิน 0.3 เซนติเมตร แบบที่มีผิวบุคเบียวหรือบิดโค้ง หรือแตกร้าว ห้ามนำมาใช้เด็ดขาด
- 2.5 แบบหล่อจะต้องค้ำกันอย่างเรียบร้อยแน่นหนาและยึดตรึงด้วยหมุดเหล็กทุกๆ รู หมุดบนแบบทุกๆ สลักต่อชนต้องยึดอัดกันให้แน่นและมีผิวข้างแบบหรือสันแบบเรียบเสมอกัน การตั้งแบบจะต้องได้แนวและระดับตามที่กำหนด ฐานของแบบจะต้องวางติดบนผิวชั้น รองพื้นที่ปาดแต่งเรียบร้อยแล้ว ห้ามหนุนแบบเพื่อแต่งให้ได้ระดับเพราะจะเกิดการหลุดในขณะเท การวางแบบจะต้องวางให้ได้แนบและระดับ มีระยะทางห่างจากจุดที่จะทำการเทยาวไม่น้อยกว่า 120 เมตร ข้างหนึ่งและ 80 เมตรอีกด้านหนึ่ง เพื่อให้เกิดการหลวมกัน ทำให้การวางแบบต่อไปมีแนวระดับยึดคือระดับผิวถนนจะเรียบสม่ำเสมอตามระดับที่ต้องการแบบจะต้องสะอาดและชโลมน้ำมันก่อนที่จะนำมาใช้ทุกครั้ง ก่อนที่จะทำการเทคอนกรีตจะต้องมีการตรวจสอบระดับสันแบบเป็นครั้งสุดท้าย โดยใช้บรรทัดเส้นตรงทาบ ภายหลังจากเทคอนกรีตแล้วอย่างน้อย 24 ชั่วโมง จึงจะถอดแบบหล่อได้
- 2.6 ในกรณีที่เส้นทางโค้งที่มีรัศมีน้อยๆ หรือบางส่วนที่ไม่ต้องการให้เป็นเส้นตรง แบบหล่อจะต้องให้มีลักษณะ โค้งรัศมีตามต้องการ มีความสูงเท่ากับความหนาของผิวจราจร และจะต้องมีการยึดตรึงอย่างแข็งแรง

การก่อสร้าง

- การหล่อผิวจราจรคอนกรีต

1. ก่อนที่จะทำการเทคอนกรีตจะต้องรายงานผู้ควบคุมงานให้ทราบ เพื่อทำการตรวจสอบล่วงหน้าอย่างน้อย 24 ชั่วโมง ในการเทคอนกรีตทุกครั้งจะต้องอยู่ภายใต้การควบคุมของผู้ควบคุมงานตลอดตั้งแต่เริ่มต้นจนแล้วเสร็จ และผู้รับจ้างจะต้องจัดหาเครื่องไฟฟ้าแสงสว่างให้มีความสว่างเพียงพอเพื่อใช้ในกรณีที่จำเป็นต้องแต่งผิวหน้าคอนกรีตในเวลากลางคืน
2. คอนกรีตที่จะเทจะต้องเทติดต่อกันโดยสม่ำเสมอให้เต็มแต่ละช่วง และมีความหนาที่จะแต่งผิวได้ทันทีทุกครั้ง ห้ามหยุดเทคอนกรีตในแต่ละช่วงเป็นอันขาด หากมีเหตุขัดข้องใดๆทำให้การเทคอนกรีตในแต่ละช่วงที่หยุดชะงักนานกว่า 30 นาที จะต้องรื้อคอนกรีตที่เทแล้วในช่วงนั้นออกทิ้งเสียทั้งหมด หรือรีบทำรอยต่อเนื่องจากการก่อสร้าง (Construction Joint) ที่จุดนั้นทันที แต่ถ้าเหตุขัดข้องนั้นหยุดชะงักนานไม่เกินกว่าระยะเวลาที่กำหนด ตรงแนบคอนกรีตที่เทแล้วกับที่จะเทใหม่ให้ใช้ปลั๊กลูกคอนกรีตเก่าและใหม่ผสมกัน
3. เครื่องแต่งผิวคอนกรีตจะต้องมีเครื่องปาดระดับตามแนวขวาง 2 อัน เครื่องเกลี่ยคอนกรีตจะต้องเป็นชนิดที่เกลี่ยคอนกรีตที่เทไปตามแนวขวางให้เต็มผิวพื้นที่จะทำให้ผิวจราจรในการเกลี่ยและเขย่าคอนกรีต จะต้องเอาใจใส่การเกลี่ยหรือเขย่าคอนกรีตตามข้างแบบ และรอยต่อของผิวจราจรเป็นพิเศษ การเขย่าคอนกรีตจะต้องไม่จู้จนเกินไปจนกระทั่งเกิดการแยกตัวของหินทราย ในการปาดระดับคอนกรีตอาจจะใช้คนงานที่มีความชำนาญพิเศษอย่างน้อย 3 คน ช่วยปาดแต่งระดับผิวหน้าของคอนกรีตล่วงหน้าไปก่อนเครื่องแต่งผิวคอนกรีตก็ได้ ห้ามใช้คราดเกลี่ยคอนกรีตเป็นอันขาด เครื่องปาดระดับจะต้องมีการปรับแต่งเครื่องให้ปาดคอนกรีตให้ได้ความโค้ง หรือเอียงลาดตามรูปตัดของถนน
4. ในการเทคอนกรีตช่องจราจรถัดจากช่องที่เทเสร็จเรียบร้อยแล้ว ล้อของรถเครื่องแต่งผิวคอนกรีตข้างหนึ่งจะต้องวิ่งบนผิวคอนกรีตของช่องจราจรที่ทำเสร็จไปแล้ว ล้อรถนั้นจะต้องเปลี่ยนเป็นล้อยางผิวเรียบไม่มีดอกยาง ไม่มีปีกยื่นออกมาชิดขอบถนน ผิวในของล้อจะต้องอยู่ชิดกับขอบถนน ทั้งนี้เพื่อป้องกันไม่ให้เทคอนกรีตเกินมาทับผิวจราจรที่เทไปแล้ว ซึ่งจะทำให้เกิดการร่อนออกได้ง่าย ความกว้างของหน้ายางล้อรถไม่น้อยกว่า 7 เซนติเมตร การเทคอนกรีตช่องจราจรช่องที่สองนี้ ต้องรอให้ช่องจราจรช่องแรกที่เทไปแล้วมีอายุ

ไม่น้อยกว่า 7 วัน จึงจะวางล้อเครื่องแต่งผิวคอนกรีตได้ ส่วนล้ออีกข้างหนึ่งให้วางบนแบบหล่อซึ่งล้อจะต้องมีปีกยึดรางทั้งสองด้าน

5. ในระหว่างการเทคอนกรีตให้ผู้ควบคุมงานสุ่มตัวอย่างคอนกรีต จำนวน 1 ครั้ง หรือ 1 ตัวอย่าง ต่อคอนกรีตที่เท 50 ลูกบาศก์เมตร หรือทุกๆ ครั้งที่มีการเทคอนกรีต (ในกรณีที่เทน้อยกว่า 50 ลูกบาศก์เมตร) นำตัวอย่างคอนกรีตที่เก็บแต่ละครั้ง หรือแต่ละตัวอย่างมาหล่อเป็นแท่งคอนกรีตมาตรฐานลูกบาศก์ 15x15x15 ลูกบาศก์เซนติเมตร จำนวน 3 ก้อน (1 ชุด) เพื่อเก็บไว้ทดสอบหาค่าความดันแรงอัด ตาม มถ. (ท) 105.1 : มาตรฐานการทดสอบความดันแรงอัดของแท่งคอนกรีต

ผลการทดสอบเมื่อแท่งคอนกรีตมีอายุครบ 28 วัน ของแต่ละชุด จะต้องให้ค่าความดันแรงอัดเฉลี่ยไม่น้อยกว่า 325 กิโลกรัมต่อตารางเซนติเมตร หรือ ตามที่กำหนดไว้ในแบบ ทั้งนี้ อนุญาตให้มีแท่งคอนกรีตที่ให้ค่าความดันแรงอัดต่ำกว่า 325 กิโลกรัมต่อตารางเซนติเมตร หรือ ตามที่กำหนดไว้ในแบบ ได้ไม่เกิน 1 ก้อน แต่ต้องไม่ต่ำกว่าร้อยละ 85 ของค่าที่กำหนด

ในกรณีที่ผลทดสอบแท่งคอนกรีตให้ค่าความดันทานแรงอัดต่ำกว่าค่าที่กำหนด ผู้รับจ้างมีสิทธิ์ที่จะขอให้ทำการตรวจสอบค่าความดันแรงอัดของคอนกรีตในช่วงงานนั้นๆ เพิ่มเติมโดยการเจาะเก็บตัวอย่างขนาดเส้นผ่านศูนย์กลางไม่น้อยกว่า 10 เซนติเมตร และมีอัตราส่วนระหว่างความสูงและเส้นผ่านศูนย์กลางประมาณ 2:1 มาทดสอบในห้องปฏิบัติการ ตาม มถ. (ท) 105.1 : มาตรฐานการทดสอบความดันแรงอัดของแท่งคอนกรีต การเจาะเก็บตัวอย่างทดสอบจะต้องดำเนินการภายใน 60 วัน นับจากวันที่เทคอนกรีตช่วงนั้นๆ โดยผู้รับจ้างจะต้องเป็นผู้รับผิดชอบค่าใช้จ่ายในการดำเนินการทั้งสิ้น สำหรับตำแหน่งที่เจาะและจำนวนตัวอย่างที่ต้องการ ผู้ควบคุมงานจะเป็นผู้กำหนด

- การวางเหล็กเสริม

1. การวางเหล็กเสริมจะต้องวางให้ถูกต้องตามที่แสดงไว้ในแบบแปลน
2. เหล็กเสริมจะต้องมีขนาดถูกต้อง สะอาด ปราศจากน้ำมันหรือไขมันเปรอะเปื้อนจนเป็นเหตุให้แรงยึดกับคอนกรีตสูญเสีย ไม่เป็นสนิมขุม การผูกเหล็กตะแกรงควรผูกเป็นแผงๆ แล้วนำมาวางในตำแหน่งด้วยความระมัดระวัง
3. เหล็กเสริมตามแนวยาวและแนวขวางเส้นริมสุดของตะแกรงจะต้องห่างจากขอบของแผ่นคอนกรีตไม่เกิน 7 เซนติเมตร และปลายเหล็กตามแนวยาวและแนวขวาง จะต้องห่างจากขอบไม่เกิน 5 เซนติเมตร การต่อเหล็กวิธีวางทาบเหลื่อมกัน สำหรับเหล็กเส้นกลมให้วางทาบโดยให้เหลื่อมกันมีระยะยาวไม่

- น้อยกว่า 40 เท่าของเส้นผ่านศูนย์กลางของเหล็กเส้นนั้น ส่วนเหล็กข้ออ้อยให้วางทาบกันมีระยะไม่น้อยกว่า 30 เท่าของเส้นผ่านศูนย์กลางของเหล็กข้ออ้อยนั้น จากนั้นต้องทำการผูกติดกันให้แน่นด้วยลวดผูกเหล็ก
4. ในการวางแผงตะแกรงเหล็กเสริม จะกระทำได้โดยเทคอนกรีตลงบนชั้นรองพื้นทางปรับระดับให้มีความสูงเท่ากับความสูงของตำแหน่งเหล็กเสริมในแบบ จากนั้นนำแผงตะแกรงเหล็กเสริมวางลงไปแล้วเทคอนกรีตทับอีกครั้ง ปรับแต่งผิวจราจรจนเสร็จเรียบร้อย ในการเทคอนกรีตทับหน้าจะต้องกระทำก่อนที่คอนกรีตข้างล่างเกิดการแข็งตัว หากส่วนหนึ่งส่วนใดของคอนกรีตชั้นล่างที่เทไว้ก่อนวางแผงตะแกรงเหล็กเสริมมีระยะเวลาานกว่า 30 นาที โดยยังมิได้มีการเททับคอนกรีตชั้นบนแล้ว จะต้องรื้อและขนคอนกรีตในแบบหล่อช่วงนั้นออกทิ้งให้หมดแล้วนำคอนกรีตที่ผสมใหม่มาเท และให้ปฏิบัติตามลำดับวิธีการที่กล่าวข้างต้น
 5. ในกรณีที่วางแผงตะแกรงเหล็กเสริมก่อนที่จะเทคอนกรีตจะต้องผูกยึดและยกเหล็กเสริมให้อยู่ในตำแหน่งตามแบบแปลนให้แน่น จนเป็นที่แน่ใจว่าจะไม่เกิดการทรุดตัวในขณะที่เทคอนกรีต
 6. เหล็ก Dowels และ Tie Bars จะต้องมีขนาดและอยู่ในตำแหน่งที่ถูกต้องตามที่กำหนดไว้ในแบบแปลนทุกประการ
 7. เหล็ก Dowels และ Tie Bars ต้องวางยึดให้แน่น โดยไม่มีการเคลื่อนตัว ขณะเทและเขย่าคอนกรีต
 8. เหล็ก Dowels ก่อนที่จะนำไปวางจะต้องทาด้วยแอสฟัลต์ชนิด MC หรือ RC ให้ทั่วตามแบบและเหล็ก Dowels ที่รอยต่อขยายตัว (Expansion Joint) ปลายทางด้านอิสระจะต้องมีหมวกเหล็กครอบ ให้มีช่องว่างระหว่างปลายเหล็กกับหมวกเหล็ก ตามที่กำหนดไว้ในแบบ
 9. เหล็ก Tie Bars ต้องไม่มีน้ำมันติดอยู่บนผิวเหล็ก และต้องมีระยะห่างและระดับถูกต้องตามที่กำหนดไว้ในแบบ ก่อนการเทคอนกรีตต้องกำจัดฝุ่นออกจากผิวเหล็กให้หมดด้วย
 10. เมื่อผูกเหล็กต่างๆเสร็จเรียบร้อยแล้ว ก่อนดำเนินการเทคอนกรีตผู้รับจ้างต้องแจ้งให้ผู้ควบคุมงานตรวจสอบความเรียบร้อยของการผูกเหล็กและอื่นๆก่อน

รายละเอียดของรอยต่อทั้งตามขวาง (Transverse Joints) และรอยต่อตามยาว (Longitudinal Joints) จะต้องเป็นไปตามแบบแปลน รอยต่อตามขวางจะต้องตั้งฉากกับแนวศูนย์กลางถนนและมีการขยายตลอดความกว้าง รอยต่อตามยาวจะต้องขนานกับแนวศูนย์กลางถนน และความลึกของรอยต่อทั้งหมดต้องตั้งฉากกับผิวจราจร ผิวจราจรตรงรอยต่อต้องไม่มนขึ้นหรือเป็นแอ่งลง ในกรณีที่ไม่ได้กำหนดหรือแสดงรอยต่อไว้ไม่ชัดเจน ให้ผู้รับจ้างเทคอนกรีตผิวจราจรแต่ละแผงได้กว้างไม่เกิน 4.00 เมตร และยาวไม่เกิน 10.00 เมตร และรอยต่อต้องมีรายละเอียดเป็นไปตามข้อกำหนดต่อไปนี้

1. รอยต่อเพื่อการขยายตัว (Expansion Joints) ต้องทำรอยต่อเพื่อการขยายตัวตามระยะที่ระบุ ความกว้างของรอยต่อต้องไม่น้อยกว่า 2 เซนติเมตร และตัดขาดตลอดความหนาของพื้นคอนกรีต ระหว่างรอยต่อจะต้องมีเหล็กเดือย (Dowel Bar) ซึ่งมีขนาดและระยะตามที่ระบุในแบบ เหล็กเดือยจะต้องมีปลายข้างหนึ่งฝังยึดแน่นกับพื้นคอนกรีต และจะต้องจัดให้มีปลายอีกข้างหนึ่งสามารถขยายตัวตามแนวนอนได้ไม่น้อยกว่า 3 เซนติเมตร

ก่อนเทคอนกรีตทุกครั้งจะต้องใส่แผ่นวัสดุขยายตัวที่ร่องของรอยต่อเพื่อการขยายตัวและแผ่นวัสดุขยายตัวที่นำมาใช้ต้องมีคุณสมบัติเทียบเท่า ASTM D-1751 โดยมีความกว้างเท่ากับความหนาของพื้นคอนกรีตแล้วเจาะรูตามตำแหน่งของเหล็กเดือย เมื่อคอนกรีตมีอายุครบให้ขุดหรือตัดส่วนบนของแผ่นวัสดุขยายตัวนี้ออก ให้มีความลึกประมาณ 2.5 เซนติเมตร แล้วอุดด้วยสารขยายตัวป้องกันน้ำซึม

2. รอยต่อเพื่อการหดตัว (Contraction Joints) มีวิธีทำหลายวิธีคือ
 - ก. วิธีใช้เลื่อยตัด

ตำแหน่งที่จะตัดรอยต่อบนพื้นผิวจราจรจะต้องอยู่บนเหล็กเคลือบและต้องทำเครื่องหมายโดยต่อเส้นบนคอนกรีต ในขณะที่คอนกรีตหมาดอาจจะใช้เหล็กแหลมขีดก็ได้ แต่ไม่ให้ลึกลงไปผิวคอนกรีตเกิน 0.2 เซนติเมตร เลื่อยที่ใช้ตัดทำรอยต่อจะต้องเป็นชนิดที่เคลื่อนย้ายได้ง่าย การตัดจะต้องตัดให้ตรง ใบเลื่อยที่ตัดต้องคมและสามารถตัดเม็ดหินที่ใช้ในการผสมคอนกรีตได้ ถ้าใบเลื่อยเป็นชนิดหล่อเลี้ยงด้วยน้ำจะต้องฉีดน้ำตลอดเวลาในขณะที่ตัด เมื่อตัดเสร็จแล้วให้เป่าเศษปูนและน้ำออกให้สะอาดโดยใช้เครื่องเป่าลม ถ้าเป็นใบเลื่อยชนิดที่ไม่ต้องใช้น้ำหล่อเลี้ยง เมื่อตัดเสร็จต้องทำความสะอาดด้วยเครื่องเป่าลม รอยตัดจะต้องมีขอบคมและหินไม่หลุดออกมา ขนาดความกว้างและความลึกของรอยรอยตัดให้เป็นไปตามที่กำหนดในแบบ

โดยทั่วไปควรจะทำกรตัดผิวคอนกรีตได้ภายหลังจากเทคอนกรีตประมาณ 8 ชั่วโมง แลตัดให้เสร็จเรียบร้อยก่อนที่จะเกิดการแตกร้าว เนื่องจากการเปลี่ยนแปลงอุณหภูมิของพื้นคอนกรีต

ในกรณีที่เกิดรอยแตกร้าวตามขอบรอยตัดให้ทำการปิดรอยตัดแล้วตัดใหม่ ในบริเวณใกล้เคียงโดยต้องอยู่เหนือเหล็กเดี่ยวด้านที่เคลื่อนตัวได้ (Free End) และต้องอยู่ภายในเวลาดังกล่าวข้างต้น

ถ้าในกรณีตัดลึกไม่ได้ตามต้องการ หรือมีเศษปูนอุดอยู่ไม่สามารถใช้ลมเป่าออกได้ อนุญาตให้ตัดซ้ำอีกครั้งในรอยเดิมได้ ก่อนที่จะทำการเทผิวช่องจราจรข้างเคียงจะต้องอุดรอยต่อให้เรียบร้อย

ข. วิธีอย่างอื่น

เช่น ใช้ไม้หรือวัสดุอื่น ซึ่งจะต้องได้รับการรับรองจากผู้ควบคุมงานเสียก่อน จึงจะดำเนินการได้ ต้องทำการอุดรอยต่อให้เรียบร้อยก่อนที่จะเทคอนกรีตในช่องจราจรข้างเคียงหรือก่อนที่เปิดให้รถ

3. รอยต่อเนื่องจากการก่อสร้าง (Construction Joints)

ในกรณีที่ต้องหยุดเทคอนกรีตเกินกว่า 30 นาที จะต้องทำรอยต่อตรงที่คอนกรีตหยุดเททันที การทำรอยต่อเนื่องจากการก่อสร้างนี้จะต้องเป็นไปตามแบบแปลนที่กำหนด ในการแตงผิวจะต้องให้ระดับของคอนกรีตตามแนวรอยต่อสูงเท่ากับระดับผิวพื้นในบริเวณใกล้เคียงรอยต่อจะต้องอยู่ห่างจากรอยต่อตามขวางที่ใกล้ที่สุดอยู่ไม่น้อยกว่า 3.00 เมตร ถ้าน้อยกว่า 3.00 เมตร ไม่ควรทำรอยต่อเนื่องจากการก่อสร้าง แต่ให้ทำการตัดหรือรื้อคอนกรีตที่เทเกินทิ้งออกให้หมด และถือรอยต่อนั้นเป็นรอยต่อที่จะทำการก่อสร้างต่อไป

4. รอยต่อตามยาว (Longitudinal Joints)

การก่อสร้างให้เป็นไปตามแบบแปลนที่กำหนด วิธีการก่อสร้างให้ดำเนินการเช่นเดียวกับการก่อสร้างรอยต่อเพื่อการหดตัว ส่วนการตัดรอยต่อให้ใช้เลื่อยกระทำเช่นเดียวกัน การตัดรอยต่อจะตัดเมื่อใดก็ได้หลังจากคอนกรีตแข็งตัวแล้ว แต่จะต้องตัดก่อนที่จะเปิดการจราจร

ในการวางเหล็กเดี่ย (Tie Bar) ระหว่างกลางของรอยต่อจะต้องมีขนาดระยะห่างและความสูงเป็นไปตามแบบแปลน และมีแคร่คอยรับเหล็กและยึดบังคับให้อยู่ในตำแหน่งทั้งนี้เพื่อป้องกันไม่ให้เหล็กล้าในขณะเทคอนกรีต

- การแตงผิวคอนกรีต

1. หลังจากเทคอนกรีตลงบนชั้นรองพื้นทาง และจะต้องเกลี่ยคอนกรีตด้วยเครื่องเกลี่ยคอนกรีต เครื่องเกลี่ยคอนกรีตต้องปฏิบัติงานได้ 2 อย่างในขณะเดียวกัน คือทำให้คอนกรีตยุบตัวแน่น และแตงหน้าคอนกรีตให้เรียบด้วยเหล็กปาดคอนกรีตตัวหน้า (Front Screen) ต้องตั้งสูงกว่าตัวหลังเล็กน้อย (ประมาณ 0.5 เซนติเมตร) เพื่อให้เหล็กปาดตัวหลังกดให้คอนกรีตยุบตัวจากนั้นก็ทำการเขย่าคอนกรีตด้วยเครื่องจักร เพื่อให้เนื้อคอนกรีตแน่นและไม่เกิดรูโพรง เครื่องจักร

แต่งผิวต้องมีประสิทธิภาพเหมาะสมกับงานที่จะปฏิบัติ เช่น หากผิวของคอนกรีตต้องลาดเพื่อระบายน้ำ เหล็กปาดคอนกรีตทั้งตัวหน้าและตัวหลังต้องปรับให้เข้ากับลักษณะงานได้ เป็นต้น และต้องคอยตรวจสอบอย่าให้คอนกรีตที่อยู่หน้าเหล็กปาดมากไป เพราะอาจจะทำให้คอนกรีตไหลผ่านเหล็กปาดทำให้ผิวหน้าคอนกรีตไม่สม่ำเสมอ การตั้งเหล็กปาดหากไม่ถูกต้อง บางครั้งเหล็กปาดจะครูด ทำให้ผิวหน้าคอนกรีตเป็นบ่อได้

2. การแต่งผิวด้วยแรงคนคือใช้เครื่องแต่งผิวที่ใช้แรงคนงาน 2 คนจับที่ปลายคนละข้างของคานไม้หรือคานเหล็กสำหรับปาดคอนกรีต ซึ่งติดตั้งเครื่องสันสะท้อนมีความเร็วประมาณ 15,000 รอบต่อนาที เพื่อเขย่าปาดคอนกรีตให้ยุบตัวแน่นและคนงาน 2 คน ที่ถือค้ำมอยู่จะดันคานไม้หรือคานเหล็กที่ปาดคอนกรีตเคลื่อนตัวไปข้างหน้าช้าๆ โดยพยายามคุมให้มีคอนกรีตอยู่หน้าคานไม้หรือคานเหล็กปาดหน้าไม่มากกว่า 2 นิ้ว ตลอดความกว้างของผิวคอนกรีตที่เท น้ำหนักของคานไม้หรือคานเหล็กปาดคอนกรีตต้องไม่น้อยกว่า 20 กิโลกรัม ต่อความยาวของคานหนึ่งเมตร และต้องทำให้มั่นคงแข็งแรงสามารถรับแรงกดจากคนงานทั้ง 2 คน ได้ด้วยการดันปาดเคลื่อนไปข้างหน้าต้องดันไปพร้อมๆ กัน และให้หมั่นยกคานกระแทกคอนกรีตไปด้วยก็จะเพิ่มให้คอนกรีตยุบตัวและแน่นมากขึ้น
3. การปรับแต่งระดับผิวคอนกรีตหลังจากแต่งผิวคอนกรีตด้วยเครื่องจักรหรือแรงคนแล้ว คอนกรีตบางส่วนอาจลอดผ่านคานไม้หรือคานเหล็กปาดคอนกรีตมาได้ ซึ่งจะทำให้เกิดคลื่นบนผิวหน้าคอนกรีตต้องทำการปรับแต่งระดับผิวคอนกรีตอีกครั้งโดยการใช้เกรียงเหล็ก (Scraping Straight Edge) ที่ยาวประมาณ 3.00 เมตร ใบเกรียงต้องแข็งแรงพอที่จะตัดคอนกรีตส่วนที่สูงกว่าออกได้ การทำงานให้คนยืนอยู่ขอบข้างแนวถนนแล้วใช้เกรียงเหล็กปาดหรือดันตัดคอนกรีตส่วนที่เกินออกในแนวที่ขนานกับศูนย์กลางถนน และขยับเกรียงไปข้างหน้าครั้งละครึ่งความยาวของเกรียง
4. การแต่งผิวคอนกรีตขั้นสุดท้ายเป็นการแต่งผิวหน้าคอนกรีตให้หยาบ เพื่อให้มีแรงเสียดทานระหว่างพื้นคอนกรีตกับยางล้อรถ ให้ทำภายหลังจากแต่งผิวและปรับแต่งระดับผิวคอนกรีตเรียบร้อยแล้วตามที่กำหนดไว้ในแบบ
 - การบ่มคอนกรีต

เมื่อแต่งผิวคอนกรีตเสร็จแล้ว ในระหว่างผิวคอนกรีตเริ่มแข็งตัวต้องป้องกันมิให้ผิวหน้าคอนกรีตถูกแสงแดดและกระแสลมร้อน โดยทำหลังคาคลุมหรือวิธีการอื่นใดที่เหมาะสมซึ่งไม่ทำให้ผิวหน้าคอนกรีตเสียหายได้ และเมื่อพ้นระยะเวลา 24 ชั่วโมง หรือคอนกรีตแข็งตัวแล้ว จะต้องดำเนินการบ่มคอนกรีตด้วยวิธีใดวิธีหนึ่งในข้อต่อไปนี้

1. ใช้กระสอบป่าน 2 ชั้น วางทับเหลื่อมกันไม่น้อยกว่า 15 เซนติเมตร แล้วรดน้ำให้กระสอบป่านชุ่มอยู่ตลอดเวลาไม่น้อยกว่า 7 วัน
2. ใช้น้ำสะอาดบ่ม โดยก่อนขอบให้มีน้ำขังอยู่เหนือผิวหน้าคอนกรีตไม่น้อยกว่า 5 เซนติเมตร ตลอดเวลาต่อเนื่องกันไม่น้อยกว่า 7 วัน
3. ใช้ทรายสะอาดคลุมให้ทั่วผิวหน้าคอนกรีตหนาไม่น้อยกว่า 5 เซนติเมตร แล้วใช้น้ำสะอาดรดทรายให้ชุ่มน้ำอยู่ตลอดเวลาต่อเนื่องกันไม่น้อยกว่า 7 วัน
4. ใช้น้ำยาบ่มคอนกรีต (Curing Compound) ที่มีคุณสมบัติเทียบเท่ามาตรฐาน ASTM C 309-74 หรือ AASHTO 148-78 Liquid Membrane Forming Compounds for Curing Concrete Type 2 White Pigment) พ่นโดยใช้เครื่องพ่นบนผิวคอนกรีตในขณะที่น้ำบนผิวคอนกรีตที่ระเหยออกหมด เครื่องพ่นนี้มีลักษณะเป็นคานวางบนแบบหล่อข้างถนนทั้งสอง มีหัวพ่นตามแนวคานตลอดเต็มหน้ากว้างของถนน มีอัตราการพ่นเคลือบผิวหน้าคอนกรีตสม่ำเสมอและสามารถควบคุมอัตราของสารเคมีที่พ่นได้ สารเคมีจะเก็บไว้ในถังบนเครื่องพ่นซึ่งจะต้องมีเครื่องกวนอยู่ตลอดเวลา ที่หัวพ่นจะต้องมีที่บังลมด้วย การพ่นให้พ่นทับผิวคอนกรีต 2 ชั้น โดยมีอัตราการพ่นแต่ละชั้น ตามคำแนะนำของผู้ผลิต ถ้าไม่ระบุไว้ให้ใช้ประมาณ 4.8 ตารางเมตรต่อลิตร หรือ 200 ตารางฟุตต่อยูเอสแกลลอน การพ่นด้วยเครื่องขนาดเล็กอนุญาตให้ใช้เฉพาะตามขอบถนนและ ตรงทางแยกเท่านั้น ถ้าส่วนไหนพ่นบางกว่าปกติให้พ่นทับอีกชั้นภายในเวลา 30 นาที ภายใน 3 ชั่วโมง หลังจากการพ่นเสร็จแล้วถ้าเกิดมีฝนตกหนักหรือภายในเวลา 10 วัน หากผิวหน้าของน้ำยาบ่มคอนกรีตถูกทำลายลงเนื่องจากสาเหตุใดก็ตาม ผู้รับจ้างจะต้องทำการฉีดพ่นน้ำยาบ่มคอนกรีตทับซ้ำใหม่ในบริเวณที่ถูกทำลายไปนั้น
5. การบ่มด้านข้างแผ่นคอนกรีตให้เริ่มทันทีที่ถอดแบบหล่อคอนกรีตออกผู้รับจ้างจะต้องทำการบ่มคอนกรีตบริเวณข้างแผ่นที่ถอดแบบออกไปแล้ว และต้องทำไหล่ถนนชั่วคราวขึ้นเพื่อป้องกันวัสดุหรือทราย ซึ่งรองอยู่ใต้พื้นคอนกรีตหลุด

ออกมาระหว่างที่บ่มคอนกรีตอยู่ห้ามคนหรือขุดยานใช้ถนนเว้นแต่จำเป็น เช่น จะต้องตัดรอยต่อหรือทดสอบความคลาดเคลื่อนของระดับผิวถนน

- การทดสอบความคลาดเคลื่อนระดับผิวจราจร

ทดสอบโดยใช้บรรทัดยาว 3 เมตร ตรงปลายทั้งสองข้างติดกล่องเหล็กสูง 0.3 เซนติเมตร ให้ทำการทดสอบระหว่างที่บ่มคอนกรีตอยู่ให้ใช้ไม้บรรทัดที่มีกล่องหนุนทั้งสองปลายนี้วางทราบตามยาวของผิวคอนกรีตที่เทเมื่อผิวตรงไหนสูง โคนไม้บรรทัดก็ให้ใช้เครื่องวัดคอนกรีตวัดให้ต่ำลง การวัดจะต้องระมัดระวังไม่ให้เม็ดหินหลุดออกมา ในส่วนที่สูงจนไม่สามารถวัดได้ให้ทุบพื้นคอนกรีตในช่วงนั้นออกหมดทั้งแผ่นแล้วทำการหล่อใหม่

- การป้องกันความเสียหายของพื้นจราจรแบบคอนกรีต

1. ต้องจัดหาแผงกั้นการจราจร ป้ายเครื่องหมายการจราจร เพื่อป้องกันไม่ให้ขุดยานวิ่งขึ้นมาบนถนนคอนกรีตที่สร้างใหม่ ในขณะเวลาที่บ่มอยู่จะต้องจัดทางชั่วคราวหรือพื้นถนนที่สร้างเสร็จเรียบร้อยแล้วบางส่วนให้ขุดยานสามารถวิ่งผ่านไปมาได้ ในส่วนที่เป็นทางแยกเวลาจะหล่อพื้น จะต้องจัดทำสะพานชั่วคราวข้ามสูงจากระดับพื้น ไม่น้อยกว่า 8 เซนติเมตร เพื่อให้ขุดยานวิ่งข้ามได้ เมื่อเอาสะพานออกจะต้องปกคลุมผิวคอนกรีตด้วยดินหนา 15 เซนติเมตร เพื่อกันความกัดกร่อนผิวเนื่องจากขุดยานผ่าน
2. ที่หน่วยงานก่อสร้างต้องจัดเตรียมกระสอบป่านคลุมพื้นที่ไม่น้อยกว่า 150 ตารางเมตร ไว้เพื่อใช้ในโอกาสที่ฝนตกขณะเทคอนกรีตจะได้คลุมผิวที่เทไปแล้ว
3. ห้ามขุดยานวิ่งบนผิวจราจรที่สร้างเสร็จ จนกว่าการทดสอบตัวอย่างคอนกรีตแสดงว่าคอนกรีตสามารถรับแรงได้ โดยมีค่า Modulus of Rupture ไม่น้อยกว่า 35 กิโลกรัมต่อตารางเซนติเมตร

- การอุดรอยต่อ

1. รอยต่อทุกชนิดต้องอุดภายหลังจากระยะเวลาการบ่มคอนกรีตสุดสิ้นลงแล้ว และก่อนที่จะยอมให้ขุดยานวิ่งผ่าน
2. ก่อนทำการอุดรอยต่อต้องตกแต่งรอยต่อให้เรียบร้อยถูกต้องตามแบบ ทำความสะอาดช่องว่างของรอยต่อจนสะอาดปราศจากฝุ่นเศษปูนซีเมนต์หรือคอนกรีตป่นอยู่ไว้จนแห้ง ปราศจากความชื้นและน้ำแล้วจึงให้ผู้ควบคุมงานตรวจสอบก่อนจึงจะดำเนินการอุดได้

3. วัสดุที่ใช้อุดรอยต่อให้ใช้วัสดุอุดรอยต่อที่มีคุณสมบัติเทียบเท่า ASTM.D-190 หรือ ASTM.D-185 หรือวัสดุยางแอสฟัลต์ หรือวัสดุสำเร็จอื่นใดที่สามารถป้องกันน้ำซึมลงไปนในรอยต่อได้
4. วัสดุที่อุดรอยต่อต้องไม่มากจนไหลเอ่อขึ้นมาบนพื้นถนน หรือน้อยเกินไปจนไม่สามารถป้องกันน้ำซึมได้

รายละเอียดเพิ่มเติม

- คอนกรีตที่ใช้ทำผิวจราจรจะผสมที่สถานที่ก่อสร้าง หรือใช้คอนกรีตผสมเสร็จ (Ready Mixed Concrete) ก็ได้ วัสดุต่างๆที่ใช้ผสมคอนกรีตให้ใช้วิธีชั่งน้ำหนักแล้วนำมาผสมตามอัตราส่วนที่กำหนด และต้องจัดหาผู้ที่มีความชำนาญในการตั้งแบบเทคอนกรีตและแต่งผิวให้เพียงพอ
- ให้ผสมคอนกรีตด้วยเครื่องซึ่งหมุนไม่เกิน 30 รอบต่อนาที และให้ใช้เวลาผสมหลังจากใส่วัสดุทุกอย่างลงในเครื่องแล้วไม่น้อยกว่า 1 นาที เวลาเทคอนกรีตออกจากเครื่องให้เทด้วยความระมัดระวังและเทคอนกรีตออกให้หมดแล้วจึงเริ่มผสมใหม่ได้
- การขนส่งคอนกรีตจากแหล่งผลิตกลาง (Central Mixing Plant) ให้ขนส่งโดยใช้รถบรรทุกคอนกรีตเพื่อป้องกันไม่ให้คอนกรีตแข็งตัวเกาะกัน คอนกรีตบนรถบรรทุกต้องหมุนตลอดเวลา โดยมีความเร็วระหว่าง 2-6 รอบต่อนาที
- การผสมคอนกรีตโดยใช้ Truck Mixing ให้ผสมวัสดุตามข้อกำหนดโดยผสมแห้งแล้วนำมาเติมน้ำ ณ สถานที่ที่จะเทคอนกรีต ในระหว่างเริ่มผสมจะต้องหมุนโม้ด้วยอัตราความเร็วสม่ำเสมอไม่น้อยกว่า 50 รอบต่อนาที เพื่อคลุกเคล้าวัสดุให้เข้ากันก่อน เมื่อคอนกรีตคลุกเข้ากันดีแล้วให้ลดความเร็วลงได้ด้วยความเร็วระหว่าง 4-15 รอบต่อนาที
- ความกว้างของผิวจราจรที่ทำการเทคอนกรีตให้เทได้กว้างเพียงหนึ่งช่องจราจร และไม่ควรกว้างเกิน 8 เมตร
- ถ้ามีฝนตกระหว่างเทคอนกรีตจะต้องป้องกันไม่ให้น้ำฝนไหลลงผสมกับคอนกรีตที่กำลังเทและจะต้องมีการป้องกันไม่ให้ฝนตกใส่ผิวหน้าคอนกรีตที่ทำการเทแล้ว และคอนกรีตยังไม่แข็งตัว
- ต้องทำการทดสอบความชื้นเหลือของคอนกรีต (Slump Test) ทุกวันที่มีการเทคอนกรีตอย่างน้อย 4 ครั้งต่อวัน ถ้าหากการเทคอนกรีตไม่ครบวันหรือเทไม่ติดต่อกัน โดยตลอดให้ทำการทดสอบทุกครั้งที่มีการเทคอนกรีต

- ต้องทำการเก็บตัวอย่างคอนกรีตที่เทเพื่อนำไปทดสอบความแข็งแรง การเก็บตัวอย่างคอนกรีตต้องเก็บจากคอนกรีตที่เทลงในแบบหล่อคอนกรีตแล้ว และแจ้งตำแหน่งไว้ให้ละเอียด
- ต้องไม่เปิดการจราจร จนกว่ากำลังของคอนกรีตมีค่าได้ตามกำหนด และเมื่อได้ทำการถมไหล่ถนนเรียบร้อยแล้วและบดอัดจนแน่นตามข้อกำหนดในแบบแปลนแล้ว

2.4.8 มถ. 501-2550 มาตรฐานงานท่อระบายน้ำคอนกรีตเสริมเหล็ก

ขอบข่าย

- งานท่อระบายน้ำคอนกรีตเสริมเหล็ก หมายถึง การก่อสร้างท่อระบายน้ำ ข้อต่อ บ่อพักคอนกรีต และส่วนประกอบอื่นๆ รวมถึงการบรรจบต่อเข้ากับท่ออื่นๆ หรือท่อเดิมเข้ากับระบบการระบายน้ำใหม่ ให้ตรงกับตำแหน่งที่แสดงในแบบก่อสร้าง

วัสดุ

- วัสดุท่อระบายน้ำคอนกรีตเสริมเหล็กที่ใช้ ถ้าแบบก่อสร้างไม่ระบุไว้เป็นอย่างอื่น
 1. ท่อระบายน้ำคอนกรีตเสริมเหล็กชนิดกลม ต้องเป็นชนิดปากกลิ้งราง ชั้นที่ 3 คุณสมบัติตามมาตรฐานผลิตภัณฑ์อุตสาหกรรม มอก.128 : ท่อคอนกรีตเสริมเหล็กสำหรับงานระบายน้ำ
 2. ท่อระบายน้ำคอนกรีตเสริมเหล็กสำหรับรูปสี่เหลี่ยม
 - 2.1. ท่อระบายน้ำคอนกรีตเสริมเหล็กสำหรับรูปสี่เหลี่ยม สำหรับงานระบายน้ำใต้ทางเท้า คุณสมบัติตามมาตรฐานผลิตภัณฑ์อุตสาหกรรม มอก.1164 : ท่อคอนกรีตเสริมเหล็กหล่อสำหรับรูปสี่เหลี่ยมสำหรับงานระบายน้ำใต้ทางเท้า
 - 2.2. ท่อระบายน้ำคอนกรีตเสริมเหล็กสำหรับรูปสี่เหลี่ยม สำหรับงานระบายน้ำใต้ผิวจราจรวัสดุถมน้อยกว่า 0.60 ม. คุณสมบัติตามมาตรฐานผลิตภัณฑ์อุตสาหกรรม มอก.1165 : ท่อคอนกรีตเสริมเหล็กหล่อสำเร็จรูปสี่เหลี่ยมสำหรับงานระบายน้ำใต้ผิวจราจรวัสดุถมน้อยกว่า 0.60 เมตร
 - 2.3. ท่อระบายน้ำคอนกรีตเสริมสำเร็จรูปสี่เหลี่ยม สำหรับงานระบายน้ำใต้ผิวจราจรวัสดุถมระหว่าง 0.60 ม. ถึง 3.00 ม. คุณสมบัติตามมาตรฐานผลิตภัณฑ์อุตสาหกรรม มอก.1166 : ท่อคอนกรีตเสริมเหล็กหล่อสำเร็จรูปสี่เหลี่ยมสำหรับงานระบายน้ำใต้ผิวจราจรวัสดุถมระหว่าง 0.60 เมตร ถึง 3.00 เมตร

- ปูนทราย

ปูนทรายสำหรับยาแนวรอยต่อ ต้องประกอบด้วยปูนซีเมนต์ 1 ส่วน และทราย 2 ส่วน โดยปริมาตรแห้ง โดยปริมาณน้ำที่ใช้ในการผสมจะต้องมีปริมาณที่ทำให้ปูนทรายสำหรับยาแนวรอยต่อมีความชื้นเหมาะสมกับงาน ทั้งนี้ปูนทรายที่ผสมน้ำแล้ว และนานเกิน 45 นาที ห้ามนำมาใช้งาน

- เหล็กเสริม

เหล็กเสริมสำหรับรอยต่อ ต้องเป็นไปตาม มท.103 : มาตรฐานงานเหล็กเส้นเสริมคอนกรีต

วิธีการก่อสร้าง

- ทั่วไป

หลังจากงานถมคันทางก่อสร้างได้ความสูงตามที่กำหนด และเลยระยะเวลาการทรุดตัวของคันทางไปแล้ว (ถ้ามี) ผู้รับจ้างจึงจะได้รับอนุญาตให้วางท่อได้

- การขุดเพื่อวางท่อ

ความกว้างของร่องดินที่จะวางท่อต้องกว้างพอที่จะสามารถทำการวางท่อได้ และสามารถทำการกระทุ้งวัสดุรองพื้นที่อยู่ใต้และรอบๆท่อได้โดยตลอด ก่อนการวางท่อ ต้องปรับพื้นร่องดินให้ได้แนว และความลาดชันตามที่กำหนด และให้มีความกว้างอย่างพอเพียงที่จะทำการก่อสร้างชั้นรองพื้นได้ตามแบบ วัสดุที่แข็งหรือที่จะเป็นอันตรายต่อท่อจะต้องรื้อย้ายออกจากพื้นที่ฐานรากของท่อด้วยความระมัดระวังเป็นพิเศษเมื่อขุดพบดินอ่อน ดิน โพรง หรือดินร่วน จะต้องขนย้ายดินเหล่านั้นตรงบริเวณใต้ท่อออกตามความกว้าง และความลึกที่วิศวกรของผู้ว่าจ้างแนะนำ และถมแทนที่ด้วยทรายหรือวัสดุคัดเลือกที่เหมาะสมอื่นๆแล้วบดอัดให้แน่นอย่างถูกต้อง เพื่อให้ท่อมีที่รองรับอย่างพอเพียง

ผู้รับจ้างจะต้องตระหนักว่าอาจจะต้องทำการขุดดินในบริเวณที่เป็นดินอ่อนหรือพังทลายได้ง่าย ซึ่งอาจจะต้องใช้ค้ำยันด้านข้างในขณะที่กำลังขุดเปิดหน้าดินอยู่ ผู้รับจ้างจะต้องป้องกันไม่ให้มีอุปกรณ์ขนาดหนักทำงานอยู่ใกล้กับบริเวณที่มีการขุดเปิดหน้าดินจนกว่าจะได้ทำการกลบแต่งเสร็จสมบูรณ์

ระดับท้องท่อที่แสดงในแบบแปลนเป็นค่าโดยประมาณ และค่านี้อาจจะเปลี่ยนแปลงในระหว่างการก่อสร้าง ในกรณีที่ระดับท้องท่อจริงอยู่ต่ำกว่าค่าระดับที่แสดงในแบบแปลน จะไม่มีการชดเชยเงินค่าจ้างให้สำหรับงานขุดที่เพิ่มขึ้นเหล่านั้น

- ชั้นรองพื้นท่อ

ชั้นรองพื้นท่อระบายน้ำให้ใช้ตามที่ระบุไว้ในแบบแปลน ถ้าแบบก่อสร้างไม่ได้ระบุไว้โดยทั่วไปให้ใช้รองพื้นแบบธรรมดา (Ordinary Bedding) และต้องก่อสร้างโดยการทำรองพื้นของท่อในร่องดินในพื้นที่ดินเดิม หรือคันทางดินถมให้มีความลึกตามที่แสดงในแบบแปลนท่อจะต้อง

วางอยู่ในชั้นรองพื้นตามความหนาที่แสดงในแบบแปลนซึ่งได้ปรับแต่งรูปร่างด้วยแบบ เพื่อให้สามารถรองรับส่วนล่างของท่อให้พอดี

- การวางท่อ

จะต้องวางท่อระบายน้ำคอนกรีตทั้งหมดพร้อมกับรอยต่อเสริมเหล็ก หรือยาแนวรองท่อให้วางท่ออย่างระมัดระวัง โดยเริ่มต่อท่อจากปลายท่อที่ปากบาคเป็นราง สอดปลายท่อที่ปากบาคเป็นลึนเข้าไปในส่วนที่ปากบาคเป็นรางจนเข้าที่กั้นดีและเป็นแนวเส้นตรงระหว่างบ่อพักและอ่างรองรับน้ำ ก่อนสอดท่อตอนที่สองเข้าไปในท่อนแรก จะต้องฉาบปูนทรายบริเวณครึ่งล่างด้านในที่ปากบาคเป็นรางของท่อท่อนแรกให้ได้ความหนาเสมอกันกับผิวด้านใน ในเวลาเดียวกันจะต้องฉาบปูนทรายบริเวณครึ่งบนด้านนอกที่ปากบาคเป็นลึนของท่อท่อนที่ 2 ในลักษณะที่คล้ายกัน เมื่อต่อท่อแล้วจะต้องอุดรอยต่อที่เหลือด้วยปูนทราย และให้พอกปูนทรายเพิ่มจนเป็นสันรอบรอยต่อ ส่วนด้านในของรอยต่อนั้นจะต้องเซตให้สะอาดและตกแต่งให้เรียบร้อย ปูนทรายรอบรอยต่อด้านนอกจะต้องป้องกันและทิ้งไว้เป็นเวลา 2 วัน หรือจนกว่าวิศวกรของผู้ว่าจ้างเห็นชอบให้ทำการถมกลับ

- การถมกลับ

จะต้องทำการถมกลับด้วยวัสดุตามที่ระบุไว้ในแบบแปลน ให้ถมกลับเป็นชั้นๆหนาไม่เกิน 15 เซนติเมตรก่อนบดอัด และจะต้องบดอัดเป็นชั้นๆ เหมือนอย่างการถมคันทางในการบดอัดวัสดุที่อยู่ใต้ส่วนโค้งของท่อ และการถมกลับจะต้องถมให้สูงขึ้นเท่าๆกันทั้งสองด้านของท่อ การถมคันทางให้ดำเนินการตาม มถ. 201 : มาตรฐานวัสดุถมคันทาง และ มถ. 303 : มาตรฐานงานถมคันทาง

2.4.9 มถ. 502-2550 มาตรฐานงานระบายน้ำและโครงสร้างประกอบอื่นๆ

ขอบข่าย

- งานระบายน้ำและโครงสร้างประกอบอื่นๆ หมายถึง การก่อสร้างบ่อพักทุกชนิด อ่างรองรับน้ำ (รวมทั้งอ่างรองรับน้ำบนสะพาน) อ่างป้องกันการกัดเซาะ รางระบายน้ำคอนกรีตรูปตัว “U” ระบายน้ำคอนกรีต กำแพงปลายท่อ กำแพงปากท่อ การปรับปรุงบ่อพักเดิม รวมทั้งงานประกอบต่างๆของบ่อพัก ประสิทธิภาพ การระบายน้ำ ช่องระบายน้ำเข้ากับรางระบายน้ำคอนกรีตรูปตัว “U” ที่ใช้กับบ่อพักและอ่างรองรับน้ำ ตลอดจน โครงสร้างเบ็ดเตล็ดต่างๆ ตามชนิด ของคอนกรีตที่กำหนด มีหรือไม่มีเหล็กเสริม ให้ได้แนว ระดับ ความลาดชัน และมิติที่แสดงไว้ในแบบแปลน

วัสดุ

- คอนกรีตจะต้องตามข้อกำหนดต่างๆใน มถ.101 : มาตรฐานงานคอนกรีตและคอนกรีตเสริมเหล็ก และจะต้องเป็นคอนกรีตชนิด ค2 นอกเสียจากได้ระบุไว้เป็น

อย่างอื่นในแบบแปลน

- คอนกรีตหยาบต้องเป็นคอนกรีตชนิด ค1 (Lean)
- ทราयरอนพื้นต้องเป็นทรายสะอาด ส่วนที่ผ่านตะแกรงเบอร์ 200 ต้องไม่มากกว่า 5%
- เหล็กเสริมเมื่อกำหนดให้ใช้จะต้องตรงกับข้อกำหนดต่างๆ ใน มถ. 103 : มาตรฐานงานเหล็กเส้นเสริมคอนกรีต
- เหล็กทำกรอบและตะแกรงเหล็กสำหรับโครงสร้างระบายนํ้า จะต้องเป็นไปตามที่แสดงไว้ในแบบแปลน
- หินและกรวดสำหรับอ่างป้องกันการกัดเซาะจะต้องสะอาด แข็งแกร่ง ปราศจากหินผุเนื่องจากสภาพอากาศ หรือการแยกตัวทางเคมี หินที่แตกเป็นชั้น หินที่แตกเป็นเกล็ด และจะต้องสามารถทนต่อการชนบ้าย และปุโดยไม่แตกหรือชำรุด
- วัสดุรอยต่อเพื่อการขยายของโครงสร้างต้องเป็นไปตามข้อกำหนด

วิธีการก่อสร้าง

- ทั่วไป

วิธีการก่อสร้างที่ระบุในมาตรฐานงานนี้ให้นำมาใช้กับรายการก่อสร้างนี้ นอกเสียจากได้กำหนดไว้เป็นอย่างอื่นในแบบแปลน

- บ่อพัก อ่างรองรับน้ำ และอ่างป้องกันการกัดเซาะ

บ่อพัก และอ่างรองรับน้ำที่อยู่ติดกับผิวจราจรจะต้องสร้างเสร็จ และจะต้องไม่สร้างก่อนกำหนดการทรุดตัวของคันทาง ตามที่ระบุใน มถ. 101 : มาตรฐานงานคอนกรีตและคอนกรีตเสริมเหล็กก่อนงานปูผิว

กรอบสำหรับตะแกรง ฝาของบ่อพักและอ่างรองรับน้ำ และประตูควบคุมการระบายนํ้า จะต้องติดตั้งให้ถูกต้องตามที่ระบุไว้ในแบบแปลน และยึดติดกับที่อย่างมั่นคงตามความลาดชันและแนว

ท่อระบายนํ้าเข้าและออกของบ่อพัก และอ่างรองรับน้ำ จะต้องต่อและตัดให้เสมอกับผนังกำแพงด้านในของโครงสร้างเหล่านั้น และจะต้องยื่นออกไปจากผนังกำแพงด้านนอกให้มีระยะยาวพอสำหรับการบรรจุท่อไอ้ รอยต่อรอบท่อในกำแพงโครงสร้างจะต้องยารอบรอยต่อด้วยปูนทรายให้ทั่วและเรียบร้อย หรืออาจจะยาด้วยวัสดุอื่นตามที่ระบุเพื่อกันน้ำซึม

อ่างป้องกันการกัดเซาะที่รับน้ำฝนซึ่งระบายมาจากพื้นสะพาน จะต้องสร้างให้ได้มิติและตรงกับตำแหน่งตามที่แสดงไว้ในแบบแปลนหรือตามที่วิศวกรของผู้ว่าจ้างกำหนด

- คู่มือระบายน้ำคอนกรีต คลองและรางระบายน้ำคอนกรีตรูปตัว “U”

คู่มือระบายน้ำคอนกรีต คลองและรางระบายน้ำคอนกรีตรูปตัว “U” จะต้องสร้างให้ได้มิติและตามรายละเอียดต่างๆที่แสดงไว้ในแบบแปลน

- การปรับปรุงบ่อพักเดิม

บ่อพักเดิมหรืองานประกอบต่างๆที่จำเป็นของบ่อพัก รวมทั้งช่องระบายน้ำเข้า เหล็กซี่ตะแกรง ฯลฯ จะต้องปรับปรุงตามรายละเอียดต่างๆที่แสดงไว้ในแบบแปลน หรือตามที่วิศวกรของผู้ว่าจ้างกำหนด

- การต่อช่องระบายน้ำเข้า

จะต้องต่อและปรับปรุงช่องระบายน้ำชนิดมีตะแกรง เข้ากับอ่างรองรับหรือบ่อพักโดยการก่อสร้างช่องระบายน้ำเข้าชนิดมีตะแกรงกันผิงขึ้น ตามแนวก้นขอบถนนชนิดต่อด้วยเหล็กเดือย และทำการบรรจบช่องระบายน้ำเข้ากับอ่างรองรับน้ำหรือบ่อพัก โดยวางช่องระบายน้ำเข้าที่ถนนคอนกรีต ตามรายละเอียดที่แสดงไว้ในแบบแปลน หรือตามที่วิศวกรของผู้ว่าจ้างกำหนด

- โครงสร้างช่วงเปลี่ยนหน้าตัด

โครงสร้างช่วงเปลี่ยนหน้าตัด จะต้องก่อสร้างตามชนิดและขนาดดังที่แสดงไว้ในแบบแปลน

- โครงสร้างของงานที่เกี่ยวข้องกับระบบชลประทาน

งานก่อสร้างระบบระบายน้ำ ในส่วนที่เกี่ยวข้องกับระบบชลประทาน จะต้องก่อสร้างตามมาตรฐานของกรมชลประทานหรือตามวิศวกรของผู้ว่าจ้างเห็นว่าเหมาะสม

บทที่ 3

วิธีดำเนินการทำโครงการ

การศึกษาวิจัยครั้งนี้ มีวัตถุประสงค์เพื่อจัดทำโปรแกรมช่วยคำนวณการประมาณราคาตามตัวอย่างแบบก่อสร้าง เพื่อให้ห้องปฏิบัติการบริการส่วนตำบลในเขตพื้นที่อำเภอเมืองนครราชสีมา ได้ใช้แบบก่อสร้าง และการประมาณราคาที่เป็นมาตรฐานเดียวกัน โดยมีลำดับขั้นตอนวิธีการดำเนินการวิจัย ดังนี้

3.1 กำหนดตัวอย่างแบบก่อสร้างเพื่อนำมาใช้งาน

เพื่อให้อยู่ภายใต้ขอบเขตของงานวิจัย จึงกำหนดตัวอย่างแบบก่อสร้างที่ใช้ร่วมกับโปรแกรมประมาณราคางานก่อสร้างทางและระบบระบายน้ำ ขององค์การบริหารส่วนตำบลในเขตอำเภอเมืองนครราชสีมา โดยการอ้างอิงจากแบบมาตรฐานของหน่วยงานต่างๆ ดังนี้

- 3.1.1 ตัวอย่างแบบถนนลูกรัง ทำการปรับปรุงโดยอ้างอิงจาก แบบถนนผิวจราจรลูกรัง เลขที่ ทล.-2-304 ตามแบบมาตรฐานทางหลวง สำหรับ อปท. (กรมทางหลวงชนบท กระทรวงคมนาคม,2552)
- 3.1.2 ตัวอย่างแบบถนนหินคลุก ทำการปรับปรุงโดยอ้างอิงจาก แบบถนนหินคลุก เลขที่ ท.1-06 ตามแบบมาตรฐานงานก่อสร้างของท้องถิ่น แบบถนน ท.1 สำนักบริหารราชการส่วนท้องถิ่น (กรมการปกครอง กระทรวงมหาดไทย,2539)
- 3.1.3 ตัวอย่างแบบถนน ค.ส.ล. ทำการปรับปรุงโดยอ้างอิงจาก แบบถนน ค.ส.ล. หน้า 0.15 ม. เลขที่ ท.1-01 ตามแบบมาตรฐานงานก่อสร้างของท้องถิ่น แบบถนน ท.1 สำนักบริหารราชการส่วนท้องถิ่น (กรมการปกครอง กระทรวงมหาดไทย,2539) แบบถนนคอนกรีตเสริมเหล็ก ประเภทที่ 1 (ชั้นรองพื้นทางลูกรัง) เลขที่ ทล.-2-201(1) และ แบบการเสริมเหล็กและรอยต่อถนนคอนกรีตเสริมเหล็ก เลขที่ ทล.-2-202 ตามแบบมาตรฐานทางหลวง สำหรับ อปท. (กรมทางหลวงชนบท กระทรวงคมนาคม,2552)
- 3.1.4 ตัวอย่างแบบท่อระบายน้ำ ทำการปรับปรุงโดยอ้างอิงจาก แบบท่อระบายน้ำในทางเท้า ขนาด 0.40 – 0.80 ม. เลขที่ ท.2-03 และ แบบท่อระบายน้ำในทางเท้า ขนาด 1.00 – 1.50 ม. เลขที่ ท.2-04 ตามแบบมาตรฐานงานก่อสร้างของท้องถิ่น แบบท่อระบายน้ำและทางเดินเท้า ท.2 สำนักบริหารราชการส่วนท้องถิ่น (กรมการปกครอง กระทรวงมหาดไทย,2539)

3.1.5 ตัวอย่างแบบวางระบายน้ำ ทำการปรับปรุงโดยอ้างอิงจาก แบบวางระบายน้ำ คอนกรีตเสริมเหล็กรูปตัวยู ตามแบบมาตรฐานงานก่อสร้างของท้องถิ่น (กรมการปกครอง กระทรวงมหาดไทย)

โดยจะร่างรายการ ตัวอย่างแบบก่อสร้าง ดังแสดงในตารางที่ 3.1

ตารางที่ 3.1 ร่างรายการตัวอย่างแบบก่อสร้าง ขององค์การบริหารส่วนตำบลในเขตอำเภอเมือง นครราชสีมา

ลำดับ	แบบ	หมายเหตุ
1	งานถนน	
1.1	ตัวอย่างแบบถนนลูกรัง	จำนวน 1 แผ่น
1.2	ตัวอย่างแบบถนนหินคลุก	จำนวน 1 แผ่น
1.3	ตัวอย่างแบบถนน ค.ส.ล. หน้า 0.15 ม. ขนาดกว้างไม่เกิน 4.00 ม. (เสริมลูกรังรองพื้นทาง)	จำนวน 1 แผ่น
1.4	ตัวอย่างแบบถนน ค.ส.ล. หน้า 0.15 ม. ขนาดกว้างไม่เกิน 4.00 ม. (ปรับผิวจราจรเดิม)	จำนวน 1 แผ่น
1.5	ตัวอย่างแบบถนน ค.ส.ล. หน้า 0.15 ม. ขนาดกว้างเกิน 4.00 ม. ไม่เกิน 8.00 ม. (เสริมลูกรังรองพื้นทาง)	จำนวน 1 แผ่น
1.6	ตัวอย่างแบบถนน ค.ส.ล. หน้า 0.15 ม. ขนาดกว้างเกิน 4.00 ม. ไม่เกิน 8.00 ม. (ปรับผิวจราจรเดิม)	จำนวน 1 แผ่น
2	งานระบบระบายน้ำ	
2.1	ตัวอย่างแบบท่อระบายน้ำ ค.ส.ล. ลอดถนน	จำนวน 1 แผ่น
2.2	ตัวอย่างแบบท่อระบายน้ำ ค.ส.ล. ขนาดเส้นผ่าศูนย์กลาง 0.30 ม. พร้อมบ่อพัก นอกผิวจราจร	จำนวน 2 แผ่น
2.3	ตัวอย่างแบบท่อระบายน้ำ ค.ส.ล. ขนาดเส้นผ่าศูนย์กลาง 0.40 ม. พร้อมบ่อพัก นอกผิวจราจร	จำนวน 2 แผ่น
2.4	ตัวอย่างแบบท่อระบายน้ำ ค.ส.ล. ขนาดเส้นผ่าศูนย์กลาง 0.60 ม. พร้อมบ่อพัก นอกผิวจราจร	จำนวน 2 แผ่น
2.5	ตัวอย่างแบบท่อระบายน้ำ ค.ส.ล. ขนาดเส้นผ่าศูนย์กลาง 0.80 ม. พร้อมบ่อพัก นอกผิวจราจร	จำนวน 2 แผ่น
2.6	ตัวอย่างแบบท่อระบายน้ำ ค.ส.ล. ขนาดเส้นผ่าศูนย์กลาง 1.00 ม. พร้อมบ่อพัก นอกผิวจราจร	จำนวน 2 แผ่น
2.7	ตัวอย่างแบบวางระบายน้ำ ค.ส.ล. รูปตัวยู ขนาดกว้าง 0.20 ม. ลึก 0.40 ม. (ฝา ค.ส.ล.)	จำนวน 1 แผ่น
2.8	ตัวอย่างแบบวางระบายน้ำ ค.ส.ล. รูปตัวยู ขนาดกว้าง 0.30 ม. ลึก 0.50 ม. (ฝา ค.ส.ล.)	จำนวน 1 แผ่น
2.9	ตัวอย่างแบบวางระบายน้ำ ค.ส.ล. รูปตัวยู ขนาดกว้าง 0.40 ม. ลึก 0.60 ม. (ฝา ค.ส.ล.)	จำนวน 1 แผ่น

ตารางที่ 3.1 (ต่อ)

ลำดับ	แบบ	หมายเหตุ
2.10	ตัวอย่างแบบบรรยายน้ำ ค.ส.ล. รูปตัวยู ขนาดกว้าง 0.50 ม. ลึก 0.70 ม. (ฝา ค.ส.ล.)	จำนวน 1 แผ่น
3	งานอื่นๆ	
3.1	ตัวอย่างแบบป้ายโครงการก่อสร้าง	จำนวน 1 แผ่น

3.2 จัดทำโปรแกรมในการประมาณราคา

ซอฟต์แวร์ที่ผู้วิจัยเลือกที่จะใช้ในการจัดทำโปรแกรมในครั้งนี้คือ Microsoft Excel เนื่องจากเป็นซอฟต์แวร์ที่ใช้กันโดยทั่วไปในองค์กรปกครองส่วนท้องถิ่น ผู้ใช้ส่วนใหญ่มีพื้นฐานการใช้งานอยู่บ้างแล้ว และสามารถที่จะนำไปพัฒนาต่อเนื่องได้โดยง่าย การจัดทำโปรแกรมประมาณราคาในครั้งนี้สามารถแบ่งลำดับขั้นตอนการทำงานได้ดังนี้

3.2.1 ขั้นตอนการวางแผนงานการจัดทำโปรแกรม

ในขั้นตอนแรกจะทำการวางแผนเพื่อแยกโครงสร้างของโปรแกรมออกเป็นส่วนย่อยๆ ก่อน โดยกำหนดตามการเรียกใช้ข้อมูล ซึ่งในการจัดทำโปรแกรมนี้อุวิจัยจะแบ่งโครงสร้างออกเป็น 4 ส่วน หลักๆ ได้แก่

- ส่วนป้อนข้อมูล เป็นส่วนที่ให้ผู้ใช้งานทำการป้อนข้อมูลรายละเอียดที่จำเป็นต่างๆ ของโครงการที่จะทำการประมาณราคา เช่น ข้อมูลตำบล ข้อมูลวัสดุ และ ข้อมูลโครงการ
- ส่วนเก็บข้อมูล เป็นส่วนที่จัดเก็บข้อมูลรายละเอียดต่างๆ เป็นฐานข้อมูลเพื่อนำมาใช้ในการคำนวณ เช่น ค่าขนส่ง ค่าดำเนินการ และ ค่า FACTOR F เป็นต้น
- ส่วนคำนวณข้อมูล ถือว่าเป็นส่วนที่สำคัญที่สุดของโปรแกรมเนื่องจากจะทำหน้าที่รับข้อมูลที่ป้อนจากส่วนป้อนข้อมูล เพื่อนำไปอ้างอิงกับส่วนเก็บข้อมูล แล้วจึงทำการประมวลผล จากนั้นจะส่งผลไปแสดงค่าในส่วนแสดงผล ในขั้นตอนนี้จะมีการใช้ฟังก์ชัน การกำหนดมาโคร และการใช้ Visual Basic Application (VBA) ที่มีอยู่ใน Microsoft Excel ออกมาใช้งาน
- ส่วนแสดงผล เป็นส่วนที่แสดงผลในลำดับขั้นตอนสุดท้ายของโปรแกรม จะทำการแสดงผลตามที่ผู้ใช้งาน

3.2.2 ขั้นตอนการออกแบบและเขียนโปรแกรม

เริ่มทำการเขียนโปรแกรมโดยการจัดทำรูปแบบของแต่ละส่วนดังนี้

- ส่วนป้อนข้อมูล จะทำการออกแบบแบบฟอร์มการป้อนข้อมูลโดยแยกเป็นข้อมูลองค์กร ข้อมูลวัสดุ และข้อมูลโครงการ เพื่อให้ผู้ใช้ไม่สับสนกับข้อมูลและทำให้ใช้งานได้ง่าย ซึ่งในส่วนนี้จะต้องวางแผนสำหรับการเชื่อมโยงข้อมูลเพื่อนำไปสู่การคำนวณและแสดงผลด้วย ในการออกแบบโปรแกรมนี้ผู้วิจัยได้หาวิธีที่จะทำให้ผู้ใช้งานทำการป้อนข้อมูลน้อยที่สุดเท่าที่เป็นไปได้ โดยการเลือกใช้ข้อมูลเท่ากับความต้องการในการคำนวณ แล้วส่งความเชื่อมโยงไปสู่การเก็บข้อมูล การคำนวณข้อมูล และแสดงผลให้ครบถ้วนที่สุด
- ส่วนเก็บข้อมูล ออกแบบโดยทำการแบ่งข้อมูลที่ต้องใช้ในการคำนวณโดยแยกเป็นแผ่นงาน ได้แก่ ตารางค่าขนส่ง ตารางค่าดำเนินการ ตารางค่างาน Factor F ฯลฯ ในแต่ละแผ่นงานส่วนเก็บข้อมูลนี้ จะมีการสร้างการเชื่อมโยงกับส่วนป้อนข้อมูล ส่วนคำนวณข้อมูล และส่วนแสดงผลด้วย
- ส่วนคำนวณข้อมูล จะทำการสร้างสูตรในการคำนวณข้อมูล เรียกใช้ฟังก์ชันของโปรแกรม Microsoft Excel รวมถึงการใช้ Macro และ Visual Basic Application (VBA) เพื่อให้ได้ซึ่งผลการคำนวณ และนำไปสู่การแสดงผลในรูปแบบต่างๆ ซึ่งสูตรคำนวณเหล่านี้จะอยู่ภายในแผ่นงานส่วนป้อนข้อมูล แผ่นงานเก็บข้อมูล และแผ่นงานแสดงผล โดยจะตั้งค่าการป้องกันเซลล์ที่ป้อนสูตรคำนวณไว้ไม่ให้ผู้ใช้แก้ไขได้เพื่อป้องกันการกรอกข้อมูลผิดพลาด
- ส่วนแสดงผล ออกแบบให้เป็นส่วนที่จะแสดงผลลัพธ์ของการคำนวณจากการป้อนข้อมูล จะเป็นแบบฟอร์มต่างๆ ที่เกี่ยวข้องในการประมาณราคา รวมถึงรายละเอียดประกอบแบบก่อสร้าง และแบบก่อสร้างที่ใช้ในการก่อสร้าง ซึ่งจะแสดงผลลัพธ์ทางจอภาพโดยผู้ใช้งานสามารถเลือกดูรายละเอียดของแบบฟอร์มได้ เมื่อนำไปใช้งานก็เพียงสั่งพิมพ์ผ่านเครื่องพิมพ์ที่เชื่อมต่อกับคอมพิวเตอร์ของผู้ใช้งาน

3.2.3 ขั้นตอนการทดสอบโปรแกรม

เมื่อทำการเขียนโปรแกรมเสร็จสิ้นแล้ว จะทำการทดสอบการใช้งานในเบื้องต้นว่ามีจุดบกพร่อง หรือข้อผิดพลาดหรือไม่ โดยจะทำการคำนวณโดยโปรแกรมควบคู่กับการคำนวณด้วยวิธีปกติ ด้วยจำนวนตัวอย่างของงานแต่ละประเภทไม่น้อยกว่าประเภทละ 5 ตัวอย่าง ขนาดของโครงการใหญ่ และเล็ก คละกันไป ในกรณีที่ตรวจพบข้อผิดพลาดก็จะทำการแก้ไข และตรวจสอบใหม่เป็นขั้นตอนวนเวียนไปจนมั่นใจได้ว่าไม่มีข้อผิดพลาดอีก จึงจะดำเนินการให้ผู้ทรงคุณวุฒิได้

ทดสอบการใช้งาน เพื่อให้ข้อคิดเห็น และข้อเสนอแนะต่างๆ ในการใช้งาน เพื่อนำมาปรับปรุงประสิทธิภาพ และนำไปสู่การใช้งานจริงได้

3.3 จัดทำคู่มือการใช้งานโปรแกรม

การจัดทำคู่มือการใช้งานโปรแกรมเป็นสิ่งสำคัญอย่างหนึ่งของโปรแกรม เนื่องจากไม่ว่าโปรแกรมจะทำงานได้ดี แต่หากผู้ใช้ไม่เข้าใจการใช้งานก็ไม่สามารถนำไปสู่การสัมฤทธิ์ผลที่ตั้งไว้ สำหรับคู่มือการใช้งานของโปรแกรมประมาณราคางานก่อสร้างทางและระบบระบายน้ำขององค์การบริหารส่วนตำบลในเขตอำเภอเมืองนครราชสีมา มีแนวทางในการจัดทำ ดังนี้

1. เป็นการบรรยายขั้นตอนเพื่อให้ผู้ใช้ติดตามและดำเนินการตามขั้นตอนนั้น ได้จนบรรลุวัตถุประสงค์ของการทำงาน
2. เนื้อหาส่วนใหญ่ของคู่มือการใช้งาน จะประกอบด้วยรูปภาพหน้าจอการทำงานของโปรแกรม และแสดงขั้นตอนการใช้งานอย่างละเอียด
3. มีการแนะนำการป้อนข้อมูลที่จำเป็นต่างๆ อย่างชัดเจน โดยแยกเป็นแต่ละประเภทข้อมูล
4. มีการอธิบายถึงข้อผิดพลาดที่อาจเกิดจากการป้อนข้อมูลไม่ถูกต้อง
5. แสดงตัวอย่างการป้อนข้อมูลจากโครงการที่สมมติขึ้น
6. มีการใช้งานส่วนช่วยเหลือ

โดยจะจัดทำเป็นรูปเล่มแสดงเป็นภาพสีเพื่อให้สะดวกในการใช้งาน และมีรูปแบบที่เป็นไฟล์เอกสารบันทึกลงในแผ่นซีดีรอม สามารถใช้คอมพิวเตอร์ในการเปิดอ่านได้

3.4 ประเมินการใช้งานโปรแกรม

เมื่อดำเนินการจัดทำตัวอย่างแบบก่อสร้าง โปรแกรมประมาณราคา พร้อมคู่มือการใช้งาน รวมถึงได้รับความคิดเห็นจากผู้ทรงคุณวุฒิเรียบร้อยแล้ว จะทำการแจกจ่ายไปยังหน่วยงานองค์การบริหารส่วนตำบลในเขตอำเภอเมืองนครราชสีมา เพื่อนำไปทดลองการใช้งาน พร้อมกับแบบสอบถามเพื่อประเมินการใช้งานของโปรแกรมจากผู้ใช้งาน อันจะนำมาสู่ผลการศึกษาวิจัยในครั้งนี้ เพื่อสามารถสรุปผลที่ได้ต่อไป

บทที่ 4

ผลการทดลองและวิเคราะห์ผล

วัตถุประสงค์หลักของการศึกษาวิจัยในครั้งนี้เพื่อจัดทำโปรแกรมช่วยคำนวณการประมาณราคาตามตัวอย่างแบบก่อสร้าง พร้อมคู่มือการใช้งาน ซึ่งมีวิธีการดำเนินการแบ่งออกเป็น 5 ขั้นตอนหลัก ดังนี้

1. การจัดทำตัวอย่างแบบก่อสร้าง
2. การจัดทำโปรแกรมประมาณราคาตามตัวอย่างแบบก่อสร้าง
3. การจัดทำคู่มือการใช้งาน
4. การสอบถามความคิดเห็นจากผู้ทรงคุณวุฒิ
5. การนำไปใช้งาน

4.1 การจัดทำตัวอย่างแบบก่อสร้าง

การจัดตัวอย่างทำแบบก่อสร้างในการศึกษาวิจัยจะมีขอบเขตโดยพิจารณาถึงสภาพภูมิประเทศขององค์การบริหารส่วนตำบลภายในเขตอำเภอเมืองนครราชสีมา ซึ่งส่วนใหญ่เป็นพื้นที่ราบ ลักษณะทางสังคมและเศรษฐกิจเป็นแบบชนบทกึ่งเมือง ตัวอย่างแบบก่อสร้างที่จะนำเสนอนี้จะอ้างอิงจากแบบก่อสร้างมาตรฐานของหน่วยงานที่เกี่ยวข้องกับงานวิศวกรรมโยธา อันได้แก่ กรมการปกครอง กรมโยธาธิการและผังเมือง และกรมทางหลวงชนบท

สำหรับขอบเขตในการใช้ตัวอย่างแบบก่อสร้าง มีดังนี้

1. ภูมิประเทศของโครงการเป็นพื้นที่ราบ มีลักษณะของรูปทางอยู่ก่อนที่จะดำเนินการก่อสร้าง
2. ลักษณะงานจะต้องไม่มีงานวางป่า-ชุดตอ งานดินตัด หรือ งานตีเส้นจราจร เป็นต้น
3. ตัวอย่างแบบงานก่อสร้างทางและระบบระบายน้ำ ที่จัดทำมีรายการดังต่อไปนี้
 - 3.1 ตัวอย่างแบบถนนลูกรัง ทำการปรับปรุงโดยอ้างอิงจาก แบบถนนผิวจราจร ลูกรัง เลขที่ ทล.-2-304 ตามแบบมาตรฐานทางหลวง สำหรับ อปท. (กรมทางหลวงชนบท กระทรวงคมนาคม,2552)
 - 3.2 ตัวอย่างแบบถนนหินคลุก ทำการอ้างอิงจาก แบบถนนหินคลุก เลขที่ ท.1-06 ตามแบบมาตรฐานงานก่อสร้างของท้องถิ่น แบบถนน ท.1 สำนักบริหารราชการส่วนท้องถิ่น (กรมการปกครอง กระทรวงมหาดไทย,2539)

- 3.3 ตัวอย่างแบบถนน ค.ส.ล. ทำการอ้างอิงจาก แบบถนน ค.ส.ล. หน้า 0.15 ม. เลขที่ ท.1-01 ตามแบบมาตรฐานงานก่อสร้างของท้องถิ่น แบบถนน ท.1 สำนักบริหารราชการส่วนท้องถิ่น (กรมการปกครอง กระทรวงมหาดไทย,2539) แบบถนนคอนกรีตเสริมเหล็ก ประเภทที่ 1 (ชั้นรองพื้นทางลูกรัง) เลขที่ ทอ.-2-201(1) และแบบการเสริมเหล็กและรอยต่อถนนคอนกรีตเสริมเหล็ก เลขที่ ทอ.-2-202 ตามแบบมาตรฐานทางหลวง สำหรับ อปท. (กรมทางหลวงชนบท กระทรวงคมนาคม,2552)
- 3.4 ตัวอย่างแบบท่อระบายน้ำ ทำการอ้างอิงจาก แบบท่อระบายน้ำในทางเท้า ขนาด 0.40 – 0.80 ม. เลขที่ ท.2-03 และ แบบท่อระบายน้ำในทางเท้า ขนาด 1.00 – 1.50 ม. เลขที่ ท.2-04 ตามแบบมาตรฐานงานก่อสร้างของท้องถิ่น แบบท่อระบายน้ำและทางเดินเท้า ท.2 สำนักบริหารราชการส่วนท้องถิ่น (กรมการปกครอง กระทรวงมหาดไทย,2539)
- 3.5 ตัวอย่างแบบรางระบายน้ำ ทำการอ้างอิงจาก แบบรางระบายน้ำคอนกรีตเสริมเหล็กรูปตัวยู ตามแบบมาตรฐานงานก่อสร้างของท้องถิ่น (กรมการปกครอง กระทรวงมหาดไทย)
4. ตัวอย่างแบบก่อสร้างนี้ เป็นแนวทางในการเลือกไปใช้งานประกอบกับโปรแกรมประมาณราคาของการศึกษาวิจัยในครั้งนี้เท่านั้น การนำไปใช้งานให้อยู่ในความรับผิดชอบของผู้ใช้งาน
- โดยจะกำหนดรายการ ดังแสดงในตารางที่ 4.1

ตารางที่ 4.1 รายการตัวอย่างแบบก่อสร้าง ขององค์การบริหารส่วนตำบลในเขตอำเภอเมือง นครราชสีมา

ลำดับ	แบบ	หมายเหตุ
1	งานถนน	
1.1	ตัวอย่างแบบถนนลูกรัง	จำนวน 1 แผ่น
1.2	ตัวอย่างแบบถนนหินคลุก	จำนวน 1 แผ่น
1.3	ตัวอย่างแบบถนน ค.ส.ล. หน้า 0.15 ม. ขนาดกว้างไม่เกิน 4.00 ม. (เสริมลูกรังรองพื้นทาง)	จำนวน 1 แผ่น
1.4	ตัวอย่างแบบถนน ค.ส.ล. หน้า 0.15 ม. ขนาดกว้างไม่เกิน 4.00 ม. (ปรับผิวจราจรเดิม)	จำนวน 1 แผ่น
1.5	ตัวอย่างแบบถนน ค.ส.ล. หน้า 0.15 ม. ขนาดกว้างเกิน 4.00 ม. ไม่เกิน 8.00 ม. (เสริมลูกรังรองพื้นทาง)	จำนวน 1 แผ่น
1.6	ตัวอย่างแบบถนน ค.ส.ล. หน้า 0.15 ม. ขนาดกว้างเกิน 4.00 ม. ไม่เกิน 8.00 ม. (ปรับผิวจราจรเดิม)	จำนวน 1 แผ่น

ตารางที่ 4.1 (ต่อ)

ลำดับ	แบบ	หมายเหตุ
2	งานระบบระบายน้ำ	
2.1	ตัวอย่างแบบท่อระบายน้ำ ค.ส.ล. ลอดถนน	จำนวน 1 แผ่น
2.2	ตัวอย่างแบบท่อระบายน้ำ ค.ส.ล. ขนาดเส้นผ่าศูนย์กลาง 0.30 ม. พร้อมบ่อพัก นอกผิวจราจร	จำนวน 2 แผ่น
2.3	ตัวอย่างแบบท่อระบายน้ำ ค.ส.ล. ขนาดเส้นผ่าศูนย์กลาง 0.40 ม. พร้อมบ่อพัก นอกผิวจราจร	จำนวน 2 แผ่น
2.4	ตัวอย่างแบบท่อระบายน้ำ ค.ส.ล. ขนาดเส้นผ่าศูนย์กลาง 0.60 ม. พร้อมบ่อพัก นอกผิวจราจร	จำนวน 2 แผ่น
2.5	ตัวอย่างแบบท่อระบายน้ำ ค.ส.ล. ขนาดเส้นผ่าศูนย์กลาง 0.80 ม. พร้อมบ่อพัก นอกผิวจราจร	จำนวน 2 แผ่น
2.6	ตัวอย่างแบบท่อระบายน้ำ ค.ส.ล. ขนาดเส้นผ่าศูนย์กลาง 1.00 ม. พร้อมบ่อพัก นอกผิวจราจร	จำนวน 2 แผ่น
2.7	ตัวอย่างแบบรางระบายน้ำ ค.ส.ล. รูปตัวยู ขนาดกว้าง 0.20 ม. ลึก 0.40 ม. (ฝา ค.ส.ล.)	จำนวน 1 แผ่น
2.8	ตัวอย่างแบบรางระบายน้ำ ค.ส.ล. รูปตัวยู ขนาดกว้าง 0.30 ม. ลึก 0.50 ม. (ฝา ค.ส.ล.)	จำนวน 1 แผ่น
2.9	ตัวอย่างแบบรางระบายน้ำ ค.ส.ล. รูปตัวยู ขนาดกว้าง 0.40 ม. ลึก 0.60 ม. (ฝา ค.ส.ล.)	จำนวน 1 แผ่น
2.10	ตัวอย่างแบบรางระบายน้ำ ค.ส.ล. รูปตัวยู ขนาดกว้าง 0.50 ม. ลึก 0.70 ม. (ฝา ค.ส.ล.)	จำนวน 1 แผ่น
3	งานอื่นๆ	
3.1	ตัวอย่างแบบป้ายโครงการก่อสร้าง	จำนวน 1 แผ่น

4.2 การจัดทำโปรแกรมประมาณราคาตามตัวอย่างแบบก่อสร้าง

เมื่อจัดทำตัวอย่างแบบก่อสร้างแล้ว จะทำการจัดทำโปรแกรมประมาณราคาที่ใช้เฉพาะสำหรับตัวอย่างแบบก่อสร้างที่จัดทำขึ้น โดยผู้วิจัยเลือกใช้โปรแกรม Microsoft Excel เวอร์ชัน 2010 เป็นเครื่องมือในการจัดทำ มีขั้นตอนดังนี้

1. การออกแบบฟอร์มสำหรับป้อนข้อมูล และ เก็บข้อมูล
2. การออกแบบแบบฟอร์มการแสดงผล
3. การออกแบบการคำนวณ
4. การสร้างรูปแบบหน้าต่างตา(Interface)ให้สะดวกต่อการใช้งาน
5. การทดสอบการใช้งานเบื้องต้น

4.2.1 การออกแบบฟอร์มสำหรับป้อนข้อมูลและเก็บข้อมูล

ในขั้นตอนแรกจะทำการสร้างแผ่นงานสำหรับป้อนข้อมูล เพื่อให้ผู้ใช้งานป้อนข้อมูลที่เกี่ยวข้องในการประมาณราคา โดยใช้แนวความคิดที่จะทำให้ใช้งานง่าย และใช้ข้อมูลที่จะต้องป้อนให้น้อยที่สุด โดยมีรายละเอียดดังนี้

- ข้อมูลตำบล ใช้สำหรับป้อนข้อมูลของหน่วยงานท้องถิ่นของผู้ใช้งาน ในส่วนนี้จะกำหนดเป็นข้อมูลที่ไม่มีการเปลี่ยนแปลงบ่อย เป็นข้อมูลเฉพาะของหน่วยงานนั้นๆ โดยแบ่งเป็นสัดส่วนของข้อมูล ได้แก่ ชื่อหน่วยงาน ชื่อตำบล ชื่ออำเภอ ชื่อจังหวัด ข้อมูลของผู้บริหารทางด้านการเมือง และข้าราชการประจำ รายชื่อคณะกรรมการกำหนดราคากลาง รายชื่อผู้ปฏิบัติงานด้านประมาณราคา และรายชื่อหมู่บ้าน ข้อมูลที่ป้อนในส่วนนี้จะไปแสดงในส่วนของการแสดงผลจากการสร้างการเชื่อมโยง ในส่วนนี้จะใช้แผ่นงาน 1 แผ่นงานตั้งชื่อแผ่นงานเป็น “d1”
- ข้อมูลราคาวัสดุ ใช้สำหรับป้อนข้อมูลระบุเดือนที่ใช้ในการประมาณราคา คำน้ำมันในระหว่างการประมาณราคา แหล่งที่มาของวัสดุก่อสร้าง ราคาของวัสดุก่อสร้าง ระยะทางขนส่งวัสดุก่อสร้าง พาหนะที่ใช้ในการขนส่งวัสดุก่อสร้าง และข้อกำหนดของค่างาน Factor F โดยรายการวัสดุก่อสร้างที่จะแสดงจะกำหนดให้มีเพียงรายการที่ใช้ในการประมาณราคาของโปรแกรมในงานวิจัยนี้เท่านั้น ในส่วนนี้จะใช้แผ่นงาน 1 แผ่นงานตั้งชื่อแผ่นงานเป็น “d2”
- ข้อมูลรายการราคาค่างานต่อหน่วย ใช้สำหรับป้อนข้อมูลที่เกี่ยวข้องกับการคิดราคาค่างานต่อหน่วย ที่ไม่ได้กำหนดในข้อมูลราคาวัสดุ ได้แก่ อัตราการขยายตัวดินซูด อัตราการยุบตัวดินถม อัตราการยุบตัวลูกรัง ระยะทางขนดินทิ้ง และค่าแรงงานในการทำงานต่างๆ ข้อมูลเหล่านี้จะถูกนำไปคำนวณเพื่อแสดงผลในส่วนต่างๆของโปรแกรม ในส่วนนี้จะใช้แผ่นงาน 1 แผ่นงานชื่อแผ่นงาน “c”
- ข้อมูลโครงการ ใช้สำหรับป้อนข้อมูลรายละเอียดโครงการ โดยแบ่งเป็นงานตามขอบเขตของงานวิจัยจำนวน 5 ประเภทงานคือ งานถนนลูกรัง งานถนนหินคลุก งานถนน ค.ส.ล. งานรางระบายน้ำ ค.ส.ล. และงานท่อระบายน้ำ ค.ส.ล. ในส่วนนี้จะใช้แผ่นงาน 1 แผ่นงาน ชื่อแผ่นงาน “d3”
- ตารางค่าขนส่งค่าวัสดุก่อสร้าง เป็นส่วนเก็บข้อมูลค่าขนส่งค่าวัสดุก่อสร้างซึ่งจะผันแปรตามราคาน้ำมันเชื้อเพลิง ตามหลักเกณฑ์คำนวณราคากลางของทางราชการ สำหรับงานวิจัยนี้จะมีเฉพาะค่าขนส่งโดยใช้รถบรรทุกสิบล้อ และรถบรรทุกสิบล้อ + รถลากพ่วง ราคาน้ำมันเฉลี่ยที่อำเภอเมืองตั้งแต่ลิตรละ 15.50

บาท ถึง 39.50 บาท โดยรับข้อมูลการเชื่อมโยงจากการป้อนข้อมูลราคาน้ำมันจาก ส่วนป้อนข้อมูลราคาวัสดุ แล้วจะเลือกค่าตามตารางเพื่อส่งกลับไปเป็นค่าขนส่ง ในการคำนวณต่อไป ในส่วนนี้จะไม่การแสดงผล ใช้แผ่นงาน 1 แผ่นงานชื่อแผ่นงาน “n”

- ตารางสรุปค่าดำเนินการและค่าเสื่อมราคา เป็นส่วนเก็บข้อมูลค่าดำเนินการและค่าเสื่อมราคาซึ่งจะผันแปรตามราคาน้ำมันเชื้อเพลิง ตามหลักเกณฑ์คำนวณราคากลางของทางราชการ โดยรับข้อมูลการเชื่อมโยงจากการป้อนข้อมูลราคาน้ำมันจาก ส่วนป้อนข้อมูลราคาวัสดุ แล้วจะเลือกค่าตามตารางเพื่อส่งกลับไปเป็นค่าดำเนินการ และค่าเสื่อมราคาในการคำนวณต่อไป ในส่วนนี้จะไม่การแสดงผล ใช้แผ่นงาน 1 แผ่นงานชื่อแผ่นงาน “ct”
- ตาราง Factor F เป็นส่วนเก็บข้อมูล Factor F งานทาง โดยรับข้อมูลการเชื่อมโยงจากการป้อนข้อมูลข้อกำหนดของค่างาน Factor F จากส่วนป้อนข้อมูลราคาวัสดุ และราคางานรวมจาก ปร.4 เพื่อเลือกค่าจากตารางและคำนวณตามหลักเกณฑ์ คำนวณราคากลางของทางราชการ เพื่อส่งค่ากลับไปใช้ในการคำนวณในส่วนอื่นๆ ต่อไป ในส่วนนี้จะไม่การแสดงผล ใช้แผ่นงาน 1 แผ่นงานชื่อแผ่นงาน “f”
- รายละเอียดประมาณวัสดุ บ่อพัก ค.ส.ล. (ฝา ค.ส.ล.) เป็นส่วนเก็บข้อมูล รายละเอียดประมาณวัสดุ บ่อพัก ค.ส.ล. (ฝา ค.ส.ล.) ต่อ 1 บ่อ ข้อมูลที่ได้จะเชื่อมโยงมาจากการป้อนข้อมูลราคาวัสดุ และการป้อนข้อมูลราคาต่อหน่วย แล้วทำการสร้างสูตรการคำนวณภายในตารางเตรียมไว้สำหรับการเรียกไปใช้งาน ใน ส่วนนี้จะไม่การแสดงผล ใช้แผ่นงาน 1 แผ่นงานชื่อแผ่นงาน “mh”

4.2.2 การออกแบบแบบฟอร์มการแสดงผล

ในขั้นตอนต่อไปจะเริ่มสร้างรูปแบบที่จะใช้ในการแสดงผลทางเครื่องพิมพ์ เพื่อที่จะ กำหนดการเชื่อมโยงจากการป้อนข้อมูล ซึ่งมีแบบฟอร์มที่ใช้ในการประกอบการประมาณราคาดังนี้

- แบบข้อมูลประกอบการประมาณราคากลางงานก่อสร้าง ใช้แสดงเดือนที่ใช้ในการ ประมาณราคา ค่าน้ำมันในระหว่างการประมาณราคารายการวัสดุก่อสร้าง แหล่งที่มาของวัสดุก่อสร้าง ราคาวัสดุก่อสร้าง ระยะทางขนส่งวัสดุก่อสร้าง ค่าขนส่งวัสดุก่อสร้าง และพาหนะที่ใช้ในการขนส่งวัสดุก่อสร้าง โดยรายการวัสดุ ก่อสร้างที่จะแสดงจะมีเพียงรายการที่ใช้ในการประมาณราคาของโปรแกรมใน งานวิจัยนี้เท่านั้น ข้อมูลเหล่านี้จะเชื่อมโยงมาจากการป้อนข้อมูลราคาวัสดุ และ

ข้อมูลตำบล และใช้พื้นที่แผ่นงานเดียวกันกับส่วนป้อนข้อมูลราคาวัสดุ ชื่อแผ่นงาน “d1”

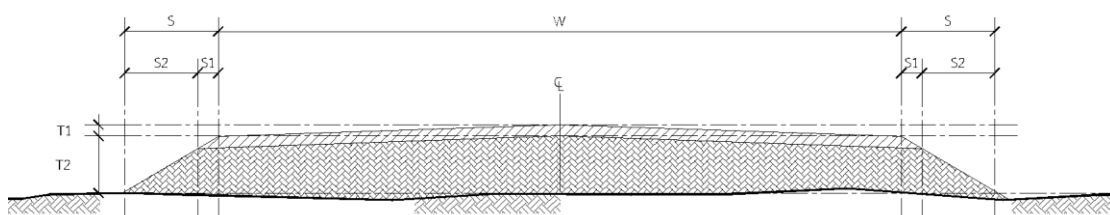
- แบบแสดงรายการค่างานต่อหน่วย ใช้แสดงรายการค่างานต่อหน่วยของวัสดุก่อสร้าง รวมถึง ค่าขนส่ง ค่าดำเนินการและค่าเสื่อมราคา และค่าแรงงาน ของแต่ละงาน โดยคิดเป็นราคาต่อหน่วย ข้อมูลที่ได้จะเชื่อมโยงมาจากการป้อนข้อมูลตำบล การป้อนข้อมูลราคาวัสดุ และการป้อนข้อมูลราคาต่อหน่วย โดยอยู่ในแผ่นงานเดียวกันกับส่วนป้อนข้อมูลรายการค่างานต่อหน่วยชื่อแผ่นงาน “c”
- แบบ ปร.4 เป็นแบบมาตรฐานแสดงรายการประมาณราคาของราชการ จะรับข้อมูลที่ผ่านการคำนวณมาจากการป้อนข้อมูลโครงการ และมีการเชื่อมโยงข้อมูลตำบล ข้อมูลราคาวัสดุ และข้อมูลรายการค่างานต่อหน่วย โดยใช้แผ่นงาน 1 แผ่นงานชื่อแผ่นงาน “4c”
- แบบ ปร.5 เป็นแบบมาตรฐานสรุปรายการประมาณราคาของราชการ ซึ่งแบบ ปร.5 นี้ แบ่งออกเป็น 2 แผ่น สำหรับใช้เพื่อขออนุมัติโครงการ และ สำหรับใช้กำหนดเป็นราคากลาง ข้อมูลสรุปราคาที่ได้จะเหมือนกันทั้งสองแผ่นงาน แตกต่างกันเพียงรายชื่อในการเสนอเพื่ออนุมัติงบประมาณ และรายชื่อคณะกรรมการกำหนดราคากลาง ข้อมูลที่ได้จะเชื่อมโยงมาจาก แบบ ปร.4 และข้อมูลตำบล ใช้แผ่นงาน 2 แผ่นงาน ชื่อแผ่นงาน “5c” และ “5c(2)” ตามลำดับ
- แบบรายการประมาณราคาค่าก่อสร้างป้ายโครงการก่อสร้าง (ป้ายเหล็ก) ใช้แสดงรายการประมาณราคาค่าก่อสร้างป้ายโครงการก่อสร้าง (ป้ายเหล็ก) สำหรับงานก่อสร้างที่มีค่ามากกว่า 100,000 บาท ซึ่งจะแสดงให้เห็นรายละเอียดค่างานที่แท้จริง เป็นข้อเปรียบเทียบกับวงเงินตามหนังสือสั่งการที่ มท 0318/ว 1577 ลงวันที่ 19 พฤษภาคม 2540 ที่กำหนดไว้ไม่เกิน 3,000 บาท ข้อมูลจะเชื่อมโยงมาจากการป้อนข้อมูลราคาวัสดุ ข้อมูลรายการค่างานต่อหน่วย ข้อมูลโครงการ และข้อมูลตำบล ใช้แผ่นงาน 1 แผ่นงาน ชื่อแผ่นงาน “1b”
- แบบรายละเอียดประมาณราคาค่างาน วางท่อระบายน้ำ ค.ส.ล. ลอดถนน ใช้แสดงค่างานวางท่อระบายน้ำต่อความยาว 1 เมตร ตามแบบก่อสร้างที่ใช้ในการวิจัย ข้อมูลจะเชื่อมโยงมาจากการป้อนข้อมูลราคาวัสดุ ข้อมูลรายการค่างานต่อหน่วย และข้อมูลโครงการ ใช้แผ่นงาน 1 แผ่นงาน ชื่อแผ่นงาน “pi”

- แบบใบเสนอราคา ใช้แสดงปริมาณวัสดุเพื่อให้ผู้รับจ้างเสนอราคาในการจัดซื้อ-จัดจ้าง ข้อมูลที่ได้จะเชื่อมโยงมาจาก แบบ ปร.4 และข้อมูลตำบล ใช้แผ่นงาน 1 แผ่นงาน ชื่อแผ่นงาน “bo”

4.2.3 การออกแบบการคำนวณ

เมื่อทำการสร้างแบบฟอร์มสำหรับป้อนข้อมูลและเก็บข้อมูล และแบบแบบฟอร์มการแสดงผลเสร็จแล้ว ขั้นตอนต่อไปจะเป็นการสร้างสูตรในการคำนวณโดยใช้ฟังก์ชันต่างๆ ของโปรแกรม Microsoft Excel เพื่อให้ได้เป็นราคาค่าก่อสร้างของโครงการตามวัตถุประสงค์ของการวิจัย โดยจะทำการสร้างสูตรคำนวณแยกตามประเภทงาน ดังนี้

- งานถนนลูกรัง กำหนดขอบเขตของงานที่จะต้องดำเนินการ ตามรูปตัดถนนลูกรัง ดังแสดงในรูปที่ 4.1



รูปที่ 4.1 รูปตัดถนนลูกรัง

กำหนดตัวแปร

W	=	ความกว้างผิวจราจร	(เมตร)
T1	=	ความหนาเฉลี่ยผิวจราจร	(เมตร)
T2	=	ความหนาเฉลี่ยของดินถมบดอัดแน่น	(เมตร)
S	=	ระยะความลาดชันรวม	(เมตร)
S1	=	ระยะความลาดชันด้านข้างของผิวจราจร	(เมตร)
S2	=	ระยะความลาดชันด้านข้างของดินถม	(เมตร)
D	=	ระยะทาง	(เมตร)

1. ปริมาณงานลูกรังหรือคันทางเดิมแล้วบดทับ
= $(W+2S) \times D$ ตารางเมตร
2. ปริมาณงานดินถมบดอัดแน่น (จากการขนส่ง)
= $((W+2S1) \times T2 \times D) + (S2 \times T2 \times D)$ ลูกบาศก์เมตร

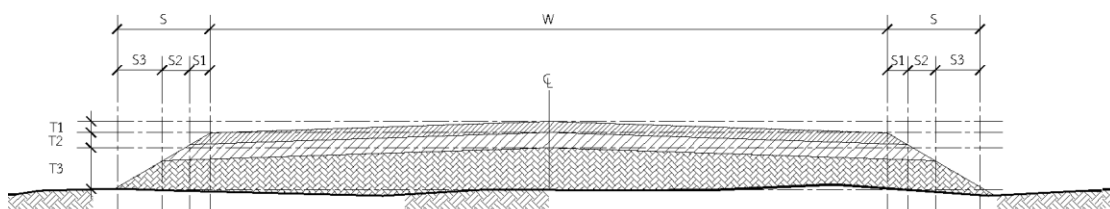
3. ปริมาณงานลูกรังบดทับแน่น

$$= (W \times T1 \times D) + (S1 \times T1 \times D) \quad \text{ลูกบาศก์เมตร}$$

4. ปริมาณงานท่อระบายน้ำ ค.ศ.ล. ลอดถนน

$$= \text{ปริมาณความยาวของท่อระบายน้ำที่ป้อนข้อมูลในข้อมูลโครงการของแต่ละขนาดท่อ หน่วยเป็นเมตร}$$

- งานถนนหินคลุก กำหนดขอบเขตของงานที่จะต้องดำเนินการ ตามรูปตัดถนนหินคลุกดังแสดงในรูปที่ 4.2



รูปที่ 4.2 รูปตัดถนนหินคลุก

กำหนดตัวแปร

W	=	ความกว้างผิวจราจร	(เมตร)
T1	=	ความหนาเฉลี่ยผิวจราจร	(เมตร)
T2	=	ความหนาเฉลี่ยของลูกรังบดอัดแน่น	(เมตร)
T3	=	ความหนาเฉลี่ยของดินถมบดอัดแน่น	(เมตร)
S	=	ระยะความลาดชันรวม	(เมตร)
S1	=	ระยะความลาดชันด้านข้างของผิวจราจร	(เมตร)
S2	=	ระยะความลาดชันด้านข้างของลูกรัง	(เมตร)
S3	=	ระยะความลาดชันด้านข้างของดินถม	(เมตร)
D	=	ระยะทาง	(เมตร)

1. ปริมาณงานขุดหรือคันทางเดิมแล้วบดทับ

$$= (W + 2S) \times D \quad \text{ตารางเมตร}$$

2. ปริมาณงานดินถมบดอัดแน่น (จากการขนส่ง)

$$= ((W + 2S1 + 2S2) \times T3 \times D) + (S3 \times T3 \times D) \quad \text{ลูกบาศก์เมตร}$$

3. ปริมาณงานลูกรังบดอัดแน่น

$$= ((W+2S1) \times T2 \times D) + (S2 \times T2 \times D) \quad \text{ลูกบาศก์เมตร}$$

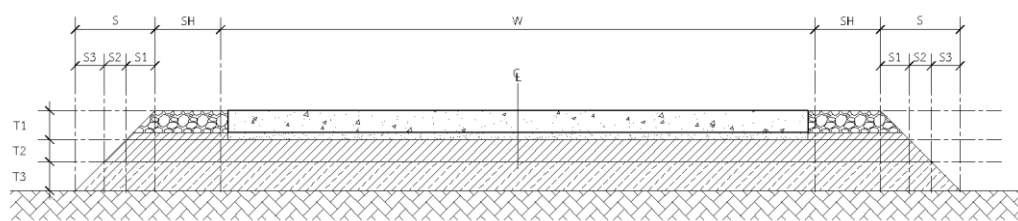
4. ปริมาณงานหินคลุกบดทับแน่น

$$= (W \times T1 \times D) + (S1 \times T1 \times D) \quad \text{ลูกบาศก์เมตร}$$

5. ปริมาณงานท่อระบายน้ำ ค.ส.ล. ลอดถนน

$$= \text{ปริมาณความยาวของท่อระบายน้ำที่ป้อนข้อมูลในข้อมูล
โครงการของแต่ละขนาดท่อ หน่วยเป็นเมตร}$$

- งานถนน ค.ส.ล. กำหนดขอบเขตของงานที่จะต้องดำเนินการ ตามรูปตัดถนน
ค.ส.ล. ดังแสดงในรูปที่ 4.3



รูปที่ 4.3 รูปตัดถนน ค.ส.ล.

กำหนดตัวแปร

W	=	ความกว้างผิวจราจร	(เมตร)
T1	=	ความหนาผิวจราจร	= 0.15 (เมตร)
T2	=	ความหนาเฉลี่ยของลูกรังบดอัดแน่น	(เมตร)
T3	=	ความหนาเฉลี่ยของดินถมบดอัดแน่น	(เมตร)
SH	=	ความกว้างไหล่ทางต่อข้าง	(เมตร)
S	=	ระยะความลาดชันรวม	(เมตร)
S1	=	ระยะความลาดชันด้านข้างของผิวจราจร+ทราฮายาบ รองพื้น	= 0.20 (เมตร)
S2	=	ระยะความลาดชันด้านข้างของลูกรัง	(เมตร)
S3	=	ระยะความลาดชันด้านข้างของดินถม	(เมตร)
D	=	ระยะทาง	(เมตร)

1. ปริมาณงานชุดรื้อคันทางเดิมแล้วบดทับ

$$= (W+2SH+2S) \times D \quad \text{ตารางเมตร}$$
2. ปริมาณงานดินถมบดอัดแน่น (จากการขนส่ง)

$$= ((W+2SH+2S1+2S2) \times T3 \times D) + (S3 \times T3 \times D)$$

ลูกบาศก์เมตร
3. ปริมาณงานลูกรังบดอัดแน่น

$$= ((W+2SH+2S1) \times T2 \times D) + (S2 \times T2 \times D)$$

ลูกบาศก์เมตร
4. ปริมาณงานผิวจราจรคอนกรีต

พื้นที่ผิวจราจร

$$= W \times D \quad \text{ตารางเมตร}$$

ปริมาตรคอนกรีต

$$= W \times 0.15 \times D \quad \text{ลูกบาศก์เมตร}$$

ปริมาณไม้แบบ (กรณีผิวจราจรกว้างไม่เกิน 4.00 เมตร)

$$= 2 \times 0.15 \times D \quad \text{ตารางเมตร}$$

ปริมาณไม้แบบ (กรณีผิวจราจรกว้างเกิน 4.00 เมตร แต่ไม่เกิน 8.00 ม.)

$$= 3 \times 0.15 \times D \quad \text{ตารางเมตร}$$

ปริมาณเหล็ก Wire Mesh

$$= W \times D \quad \text{ตารางเมตร}$$

ในส่วนของการประมาณปริมาณเหล็กเสริมรอยต่อ และการตัด
รอยต่อและหยอดยางจะกำหนดตัวแปรเพิ่มเติม ดังนี้

$j_1 =$ จำนวนรอยต่อทุกระยะ 50 เมตร

$j_2 =$ จำนวนรอยต่อทุกระยะ 10 เมตร

$b_1 =$ จำนวนเหล็กเสริมต่อ 1 รอยต่อในช่วงความ
กว้างไม่เกิน 4 เมตร

$b_2 =$ จำนวนเหล็กเสริมต่อ 1 รอยต่อในช่วงความ
กว้างเกิน 4 เมตร แต่ไม่เกิน 8 เมตร

w = ครึ่งหนึ่งของความกว้างทางในกรณีในช่วง
ความกว้างเกิน 4 เมตร แต่ไม่เกิน 8 เมตร

โดยที่

$$j1 = D/50$$

$$D/50 = \text{จำนวนเต็ม}$$

$$j2 = (D/10) - j1$$

$$D/10 = \text{จำนวนเต็ม}$$

$$b1 = (W/0.5) - 1$$

$$W/0.5 = \text{จำนวนเต็ม}$$

หาก $W - ((\text{จำนวนเต็มของ } W/0.5) \times 0.5)$ มีเศษตั้งแต่ 0.30

$$b1 = W/0.5$$

$$b2 = 2((w/0.5) - 1)$$

$$w/0.5 = \text{จำนวนเต็ม}$$

หาก $w - ((\text{จำนวนเต็มของ } w/0.5) \times 0.5)$ มีเศษตั้งแต่ 0.30

$$b2 = 2(w/0.5)$$

ปริมาณเหล็ก Dowel Bar (RB19) ทุกระยะ 50 เมตร (กรณีผิว
จราจรกว้างไม่เกิน 4.00 เมตร)

$$= b1 \times j1 \quad \text{ท่อน}$$

ปริมาณเหล็ก Dowel Bar (RB19) ทุกระยะ 50 เมตร (กรณีผิว
จราจรกว้างเกิน 4.00 เมตร แต่ไม่เกิน 8.00 ม.)

$$= b2 \times j1 \quad \text{ท่อน}$$

ปริมาณเหล็ก Dowel Bar (RB15) ทุกระยะ 10 เมตร (กรณีผิว
จราจรกว้างไม่เกิน 4.00 เมตร)

$$= b1 \times j2 \quad \text{ท่อน}$$

ปริมาณเหล็ก Dowel Bar (RB15) ทุกระยะ 10 เมตร (กรณีผิว
จราจรกว้างเกิน 4.00 เมตร แต่ไม่เกิน 8.00 ม.)

$$= b2 \times j2 \quad \text{ท่อน}$$

ปริมาณเหล็ก Tile Bar (DB16) (กรณีผิวจราจรกว้างเกิน 4.00
เมตร แต่ไม่เกิน 8.00 ม.)

$$= (D/0.5) - (j1 + j2) \quad \text{ท่อน}$$

$$D/0.5 = \text{จำนวนเต็ม}$$

ปริมาณงานตัดรอยต่อและหยอดคาง (กรณีผิวจราจรกว้างไม่เกิน 4.00 เมตร)

$$= (j1 \times W) + (j2 \times W) \quad \text{เมตร}$$

ปริมาณงานตัดรอยต่อและหยอดคาง (กรณีผิวจราจรกว้างเกิน 4.00 เมตร แต่ไม่เกิน 8.00 ม.)

$$= D + (j1 \times W) + (j2 \times W) \quad \text{เมตร}$$

ปริมาณแอสฟัลท์ที่อุดรอยต่อ (กรณีผิวจราจรกว้างไม่เกิน 4.00 เมตร)

$$= ((0.0004 \times j1 \times W) + (0.001 \times j2 \times W)) \times 1000 \quad \text{ลิตร}$$

ปริมาณแอสฟัลท์ที่อุดรอยต่อ (กรณีผิวจราจรกว้างเกิน 4.00 เมตร แต่ไม่เกิน 8.00 ม.)

$$= ((0.0004 \times j1 \times W) + (0.001 \times j2 \times W) + (0.0005 \times D)) \times 1000 \quad \text{ลิตร}$$

ปริมาณงานไหล่ทาง

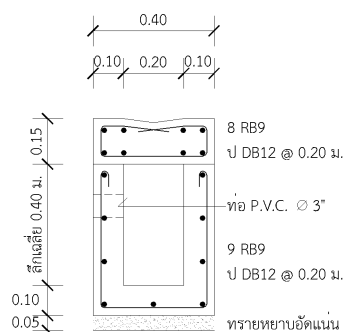
$$= (2SH \times 0.15 \times D) + (S1 \times T1 \times D) \quad \text{ลูกบาศก์เมตร}$$

5. ปริมาณงานท่อระบายน้ำ ค.ส.ล. ลอดถนน

= ปริมาณความยาวของท่อระบายน้ำที่ป้อนข้อมูลในข้อมูลโครงการของแต่ละขนาดท่อ หน่วยเป็นเมตร

- งานวางระบายน้ำ ค.ส.ล. กำหนดขอบเขตของงานที่จะต้องดำเนินการตามขนาดของระบายน้ำ ดังนี้

1. ขนาดกว้าง 0.20 เมตร ลึก 0.40 เมตร รูปตัดตามรูปที่ 4.4



รูปที่ 4.4 รูปตัดวางระบายน้ำ ค.ส.ล. ขนาดกว้าง 0.20 เมตร ลึก 0.40 เมตร

ปริมาณดินขุด

$$= 0.40 \times 0.70 \times \text{ระยะทาง} \quad \text{ลูกบาศก์เมตร}$$

งานทรายหยาบบดอัดแน่น

$$= 0.40 \times 0.05 \times \text{ระยะทาง} \quad \text{ลูกบาศก์เมตร}$$

งานคอนกรีต

$$= ((0.40 \times 0.15) + (0.20 \times 0.40) + (0.40 \times 0.10)) \times \text{ระยะทาง}$$

ลูกบาศก์เมตร

งานเหล็กเสริม RB9

$$= ((17 \times \text{ระยะทาง}) / 10) + (\text{ระยะทาง} \times \text{เหล็ก} \ 0.45 \times 17 / 10 (\text{ทุก}$$

ระยะ 10 เมตร)) \quad \text{เส้น}

งานเหล็กเสริม DB12

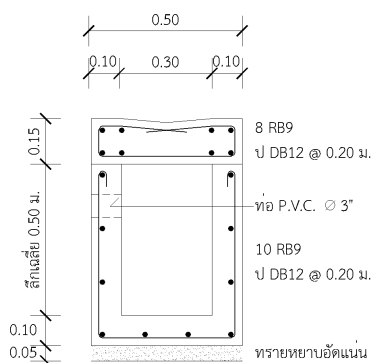
$$= (2.50 \times ((\text{ระยะทาง} / 0.20) + 1)) / 10 \quad \text{เส้น}$$

((ระยะทาง / 0.20) + 1) = \text{จำนวนเต็ม}

ปริมาณ ไม้แบบ

$$= 1.00 \times \text{ระยะทาง} \quad \text{ตารางเมตร}$$

2. ขนาดกว้าง 0.30 เมตร ลึก 0.50 เมตร รูปตัดตามรูปที่ 4.5



รูปที่ 4.5 รูปตัดตรงระบายนํ้า ค.ส.ล. ขนาดกว้าง 0.30 เมตร ลึก 0.50 เมตร

ปริมาณดินขุด

$$= 0.50 \times 0.80 \times \text{ระยะทาง} \quad \text{ลูกบาศก์เมตร}$$

งานทรายหยาบบดอัดแน่น

$$= 0.50 \times 0.05 \times \text{ระยะทาง} \quad \text{ลูกบาศก์เมตร}$$

งานคอนกรีต

$$= ((0.50 \times 0.15) + (0.20 \times 0.50) + (0.50 \times 0.10)) \times \text{ระยะทาง ลูกบาศก์เมตร}$$

งานเหล็กเสริม RB9

$$= ((18 \times \text{ระยะทาง}) / 10) + (\text{ระยะทาบเหล็ก } 0.45 \times 18 / 10 (\text{ทุก ระยะ } 10 \text{ เมตร})) \text{ เส้น}$$

งานเหล็กเสริม DB12

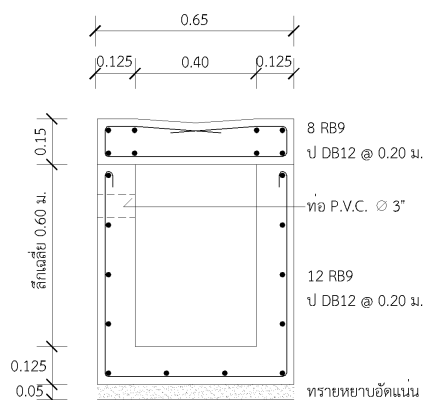
$$= (2.80 \times ((\text{ระยะทาง} / 0.20) + 1)) / 10 \text{ เส้น}$$

$$((\text{ระยะทาง} / 0.20) + 1) = \text{จำนวนเต็ม}$$

ปริมาณไม้แบบ

$$= 1.30 \times \text{ระยะทาง ตารางเมตร}$$

3. ขนาดกว้าง 0.30 เมตร ลึก 0.50 เมตร รูปตัดตามรูปที่ 4.6



รูปที่ 4.6 รูปตัดรางระบายน้ำ ค.ส.ล. ขนาดกว้าง 0.40 เมตร ลึก 0.60 เมตร

ปริมาณดินขุด

$$= 0.65 \times 0.905 \times \text{ระยะทาง ลูกบาศก์เมตร}$$

งานทรายหยาบอัดแน่น

$$= 0.65 \times 0.05 \times \text{ระยะทาง ลูกบาศก์เมตร}$$

งานคอนกรีต

$$= ((0.65 \times 0.15) + (0.25 \times 0.60) + (0.65 \times 0.125)) \times \text{ระยะทาง ลูกบาศก์เมตร}$$

งานเหล็กเสริม RB9

$$= ((20 \times \text{ระยะทาง})/10) + (\text{ระยะทาบเหล็ก } 0.45 \times 20/10 (\text{ทุก} \\ \text{ระยะ 10 เมตร})) \quad \text{เส้น}$$

งานเหล็กเสริม DB12

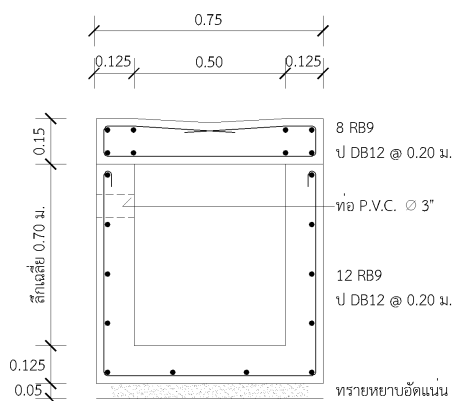
$$= (3.70 \times ((\text{ระยะทาง}/0.20) + 1))/10 \quad \text{เส้น}$$

$((\text{ระยะทาง}/0.20) + 1) = \text{จำนวนเต็ม}$

ปริมาณไม้แบบ

$$= 1.60 \times \text{ระยะทาง} \quad \text{ตารางเมตร}$$

4. ขนาดกว้าง 0.50 เมตร ลึก 0.70 เมตร รูปตัดตามรูปที่ 4.7



รูปที่ 4.7 รูปตัดวางระบายน้ำ ค.ส.ล. ขนาดกว้าง 0.50 เมตร ลึก 0.70 เมตร

ปริมาณดินขุด

$$= 0.75 \times 1.025 \times \text{ระยะทาง} \quad \text{ลูกบาศก์เมตร}$$

งานทรายหยาบอัดแน่น

$$= 0.75 \times 0.05 \times \text{ระยะทาง} \quad \text{ลูกบาศก์เมตร}$$

งานคอนกรีต

$$= ((0.75 \times 0.15) + (0.25 \times 0.70) + (0.75 \times 0.125)) \times \text{ระยะทาง}$$

ลูกบาศก์เมตร

งานเหล็กเสริม RB9

$$= ((20 \times \text{ระยะทาง})/10) + (\text{ระยะทาบเหล็ก } 0.45 \times 18/10 (\text{ทุก} \\ \text{ระยะ 10 เมตร})) \quad \text{เส้น}$$

งานเหล็กเสริม DB12

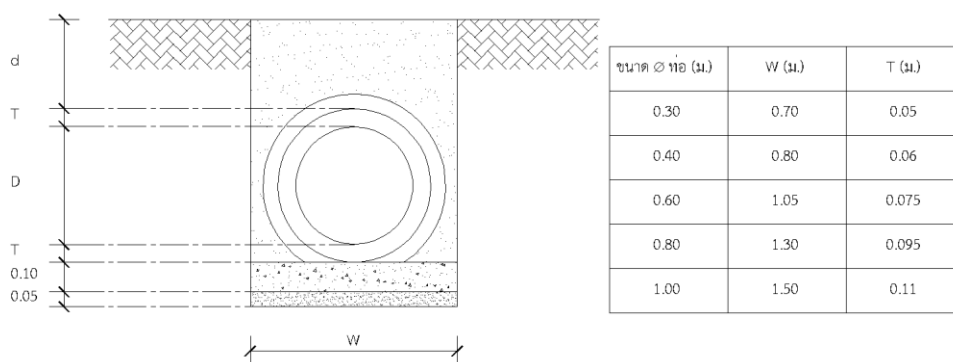
$$= (3.20 \times ((\text{ระยะทาง}/0.20) + 1)) / 10 \quad \text{เส้น}$$

$$((\text{ระยะทาง}/0.20) + 1) = \text{จำนวนเต็ม}$$

ปริมาณไม้แบบ

$$= 1.90 \times \text{ระยะทาง} \quad \text{ตารางเมตร}$$

- งานวางท่อระบายน้ำ ค.ส.ล. และงานท่อระบายน้ำ ค.ส.ล. ลอดถนน กำหนดขอบเขตของงานที่จะต้องดำเนินการ ตามรูปตัดถนนหินคลุกดังแสดงในรูปที่ 4.8



รูปที่ 4.8 รูปตัดท่อระบายน้ำ ค.ส.ล. ลอดถนน

กำหนดตัวแปร

$$W = \text{ความกว้างดินขุด} \quad (\text{เมตร})$$

$$D = \text{ขนาดเส้นผ่าศูนย์กลางท่อ} \quad (\text{เมตร})$$

$$d = \text{ความลึกเฉลี่ยดินถมหลังท่อ} \quad (\text{เมตร})$$

$$T = \text{ความหนาท่อ} \quad (\text{เมตร})$$

$$L = \text{ระยะทาง} \quad (\text{เมตร})$$

1. ปริมาณงานดินขุด

$$= W \times (d + D + 2T + 0.15) \times L \quad \text{ลูกบาศก์เมตร}$$

2. ปริมาณทรายหยาบรองพื้น

$$= W \times 0.05 \times L \quad \text{ลูกบาศก์เมตร}$$

3. ปริมาณคอนกรีตหยาบรองพื้น

$$= W \times 0.10 \times L \quad \text{ลูกบาศก์เมตร}$$

4. ปริมาณงานกลบทรายหลังท่อพร้อมบดอัด

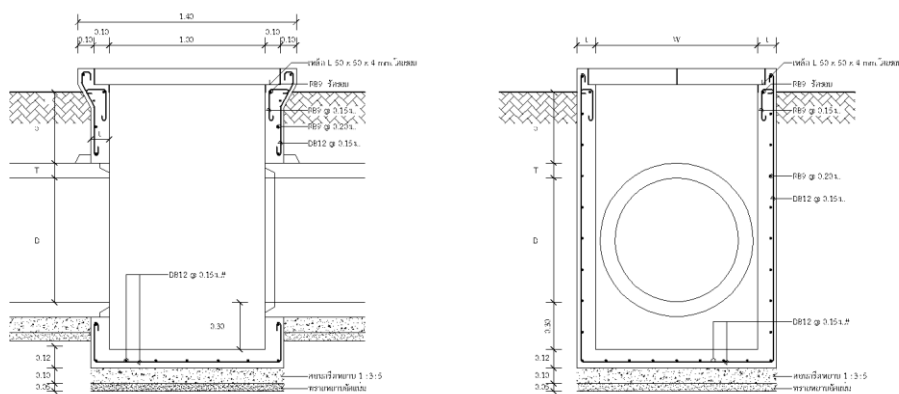
$$= \text{ปริมาตรดินขุด} - (W \times 0.15 \times L) - \left(\frac{\pi(d+D)^2}{4} \times L \right)$$

ลูกบาศก์เมตร

5. ปริมาณงาน งานวางท่อและปูนทรายยาแนวคูได้จากบัญชีราคามาตรฐาน
สิ่งก่อสร้าง มีนาคม 2554 สำนักงบประมาณ

- งานบ่อบัก ค.ส.ล. กำหนดขอบเขตของงานที่จะต้องดำเนินการตามขนาดของท่อระบายน้ำ ดังนี้

1. ขนาดเส้นผ่าศูนย์กลาง 0.30 เมตร – 0.80 เมตร รูปตัดตามรูปที่ 4.9



รูปที่ 4.9 รูปตัดบ่อบัก ค.ส.ล. สำหรับท่อระบายน้ำ
ขนาดเส้นผ่าศูนย์กลาง 0.30 เมตร – 0.80 เมตร

กำหนดตัวแปร

W	=	ความกว้างบ่อบัก	(เมตร)
D	=	ขนาดเส้นผ่าศูนย์กลางท่อ	(เมตร)
d	=	ความลึกเฉลี่ยดินถมหลังท่อ	(เมตร)
T	=	ความหนาท่อ	(เมตร)
t	=	ความหนาผนังบ่อบัก	(เมตร)
N	=	จำนวนบ่อบัก	(บ่อ)

1.1 ปริมาณงานดินขุด

$$= 1.40 \times W \times (d + T + D + 0.57) \times N$$

ลูกบาศก์เมตร

1.2 ปริมาณทรายหยาบรองพื้น

$$= 1.24 \times W \times 0.05 \times N \quad \text{ลูกบาศก์เมตร}$$

1.3 ปริมาณคอนกรีตหยาบรองพื้น

$$= 1.24 \times W \times 0.10 \times N \quad \text{ลูกบาศก์เมตร}$$

1.4 ปริมาณคอนกรีต

$$= [(1.24 \times W \times 0.12) + (1 \times 0.24 \times (0.3 + D + T + d)) + (W \times 0.24 \times (0.3 + D + T + d)) + (\text{ปริมาตรคอนกรีตฝาบ่อพัก}) * - ((\pi(D+T)^2/4) \times 0.24)] \times N \quad \text{ลูกบาศก์เมตร}$$

*ปริมาตรคอนกรีตฝาบ่อพักตามขนาดของบ่อพัก

$$\text{Ø } 0.30 \text{ ม.} = 0.3 \times 1.19 \times 0.10 \times 2 \quad \text{ลูกบาศก์เมตร}$$

$$\text{Ø } 0.40 \text{ ม.} = 0.33 \times 1.19 \times 0.10 \times 2 \quad \text{ลูกบาศก์เมตร}$$

$$\text{Ø } 0.60 \text{ ม.} = 0.445 \times 1.19 \times 0.10 \times 2 \quad \text{ลูกบาศก์เมตร}$$

$$\text{Ø } 0.80 \text{ ม.} = 0.565 \times 1.19 \times 0.10 \times 2 \quad \text{ลูกบาศก์เมตร}$$

1.5 ปริมาณแบบหล่อ

$$= [((1.24 + W) \times 2) \times (d + T + D + 0.42) + ((1 + (W - 0.24)) \times 2) \times (d + T + D + 0.30) + (\text{พื้นที่แบบหล่อข้างฝาบ่อพัก}) **] \times N \quad \text{ตารางเมตร}$$

**พื้นที่แบบหล่อข้างของฝาบ่อพักตามขนาดของบ่อพัก

$$\text{Ø } 0.30 \text{ ม.} = ((0.3 \times 1.19) \times 2) \times 0.10 \times 2 \quad \text{ตารางเมตร}$$

$$\text{Ø } 0.40 \text{ ม.} = ((0.33 \times 1.19) \times 2) \times 0.10 \times 2 \quad \text{ตารางเมตร}$$

$$\text{Ø } 0.60 \text{ ม.} = ((0.445 \times 1.19) \times 2) \times 0.10 \times 2 \quad \text{ตารางเมตร}$$

$$\text{Ø } 0.80 \text{ ม.} = ((0.565 \times 1.19) \times 2) \times 0.10 \times 2 \quad \text{ตารางเมตร}$$

1.6 ปริมาณเหล็กเสริม

เหล็ก RB9 ตามขนาดของบ่อพัก

$$\text{Ø } 0.30 \text{ ม.} = [(((d + T + D + 0.42) / 0.20) \times (2 \times (1.24 + W))) + (28 \times 0.40) + (8 \times 0.30) + (4 \times 1.19) - (2 \times 0.92) / 10] \times N \quad \text{เส้น}$$

$$\begin{aligned} \text{Ø } 0.40 \text{ ม.} &= [(((d+T+D+0.42)/0.20) \times (2 \times (1.24+W))) \\ &+ (28 \times 0.40) \\ &+ (8 \times 0.33) + (4 \times 1.19) \\ &- (2 \times 1.36) / 10] \times N \quad \text{เส้น} \end{aligned}$$

$$\begin{aligned} \text{Ø } 0.60 \text{ ม.} &= [(((d+T+D+0.42)/0.20) \times (2 \times (1.24+W))) \\ &+ (30 \times 0.40) \\ &+ (8 \times 0.445) + (4 \times 1.19) \\ &- (2 \times 3.03) / 10] \times N \quad \text{เส้น} \end{aligned}$$

$$\begin{aligned} \text{Ø } 0.80 \text{ ม.} &= [(((d+T+D+0.42)/0.20) \times (2 \times (1.24+W))) \\ &+ (32 \times 0.40) \\ &+ (8 \times 0.565) + (4 \times 1.19) \\ &- (2 \times 5.23) / 10] \times N \quad \text{เส้น} \end{aligned}$$

โดยที่ $(d+T+D+0.42)/0.20$ = จำนวนเต็ม
เหล็ก DB12 ตามขนาดของบ่อพัก

$$\begin{aligned} \text{Ø } 0.30 \text{ ม.} &= [((28 \times (d+T+D+0.42)) \\ &+ (9 \times W) + (5 \times 1.24) \\ &- (2 \times 0.92) / 10] \times N \quad \text{เส้น} \end{aligned}$$

$$\begin{aligned} \text{Ø } 0.40 \text{ ม.} &= [((28 \times (d+T+D+0.42)) \\ &+ (9 \times W) + (5 \times 1.24) \\ &- (2 \times 1.36) / 10] \times N \quad \text{เส้น} \end{aligned}$$

$$\begin{aligned} \text{Ø } 0.60 \text{ ม.} &= [((30 \times (d+T+D+0.42)) \\ &+ (9 \times W) + (6 \times 1.24) \\ &- (2 \times 3.03) / 10] \times N \quad \text{เส้น} \end{aligned}$$

$$\begin{aligned} \text{Ø } 0.80 \text{ ม.} &= [((32 \times (d+T+D+0.42)) \\ &+ (7 \times W) + (9 \times 1.24) \\ &- (2 \times 5.23) / 10] \times N \quad \text{เส้น} \end{aligned}$$

1.7 ปริมาณเหล็ก L 50 x 50 x 4 mm. ตามขนาดของบ่อพัก

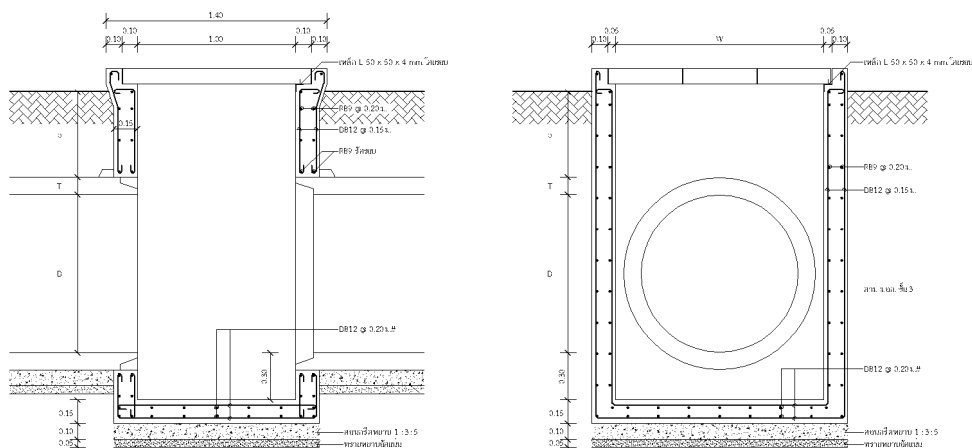
$$\text{Ø } 0.30 \text{ ม.} = 9.38 \times N \quad \text{เมตร}$$

$$\text{Ø } 0.40 \text{ ม.} = 9.62 \times N \quad \text{เมตร}$$

$$\text{Ø } 0.60 \text{ ม.} = 10.54 \times N \quad \text{เมตร}$$

$$\text{Ø } 0.80 \text{ ม.} = 11.50 \times N \quad \text{เมตร}$$

2. ขนาดเส้นผ่าศูนย์กลาง 1.00 เมตร รูปตัดตามรูปที่ 4.10



รูปที่ 4.10 รูปตัดบ่อพัก ค.ส.ล. สำหรับท่อระบายน้ำ

ขนาดเส้นผ่าศูนย์กลาง 1.00 เมตร

กำหนดตัวแปร

W = ความกว้างบ่อพัก (เมตร)

D = ขนาดเส้นผ่าศูนย์กลางท่อ (เมตร)

d = ความลึกเฉลี่ยดินถมหลังท่อ (เมตร)

T = ความหนาท่อ (เมตร)

t = ความหนาผนังบ่อพัก (เมตร)

N = จำนวนบ่อพัก (บ่อ)

2.1 ปริมาณงานดินขุด

$$= 1.40 \times W \times (d + T + D + 0.60) \times N \quad \text{ลูกบาศก์เมตร}$$

2.2 ปริมาณทรายหยาบรองพื้น

$$= 1.30 \times W \times 0.05 \times N \quad \text{ลูกบาศก์เมตร}$$

2.3 ปริมาณคอนกรีตหยาบรองพื้น

$$= 1.30 \times W \times 0.10 \times N \quad \text{ลูกบาศก์เมตร}$$

2.4 ปริมาณคอนกรีต

$$= [(1.30 \times W \times 0.15) \\ + (1 \times 0.30 \times (0.3 + D + T + d)) \\ + (W \times 0.30 \times (0.3 + D + T + d)) \\ + (0.465 \times 1.19 \times 0.10 \times 3) \\ - ((\pi(D+T)^2/4) \times 0.30)] \times N \quad \text{ลูกบาศก์เมตร}$$

2.5 ปริมาณแบบหล่อ

$$= [((1.30 + W) \times 2) \times (d + T + D + 0.45) \\ + ((1 + (W - 0.24)) \times 2) \times (d + T + D + 0.30) \\ + (((0.465 + 1.19) \times 2) \times 0.10 \times 3)] \times N \quad \text{ตารางเมตร}$$

2.6 ปริมาณเหล็กเสริม

เหล็ก RB9

$$= [(((d + T + D + 0.45) / 0.20) \times (2 \times (1.30 + W))) \\ + (28 \times 0.40) \\ + (8 \times 0.30) + (4 \times 1.19) \\ - (2 \times 6.78) \times 2 / 10] \times N \quad \text{เส้น}$$

โดยที่ $(d + T + D + 0.45) / 0.20 =$ จำนวนเต็ม

เหล็ก DB12

$$= [((36 \times (d + T + D + 0.45)) \\ + (9 \times W) + (9 \times 1.30) \\ - (2 \times 6.78) \times 2 / 10] \times N \quad \text{เส้น}$$

2.7 ปริมาณเหล็ก L 50 x 50 x 4 mm. ตามขนาดของบ่อพัก

$$= 14.87 \times N \quad \text{เมตร}$$

เมื่อได้สมการเป็นสูตรในการคำนวณหาปริมาณงานวัสดุของงานประเภทต่างๆแล้วจะนำสูตรคำนวณเหล่านี้ไปใช้ในแผ่นงานเพื่อนำข้อมูลจากการป้อนข้อมูลของผู้ใช้ โดยการใส่ฟังก์ชันที่มีอยู่ในโปรแกรม Microsoft Excel ที่เหมาะสม สร้างการเชื่อมโยงจากการป้อนข้อมูลแล้วนำมาคำนวณเพื่อส่งค่ากลับไปเป็นรายละเอียดการประมาณราคา และแสดงผลเพื่อให้ผู้ใช้งานนำไปใช้งานได้ต่อไป

4.2.4 การสร้างรูปแบบหน้าต่าง(Interface)ให้สะดวกต่อการใช้งาน

การสร้างรูปแบบหน้าต่างในการใช้งานถือเป็นสิ่งสำคัญส่วนหนึ่งในการเขียนโปรแกรม เพราะเป็นส่วนหนึ่งในการช่วยให้ผู้ใช้สนใจที่จะใช้โปรแกรม และเมื่อตัดสินใจใช้แล้วก็ควรที่จะใช้งานง่ายและสะดวก เพื่อเป็นสิ่งดึงดูดใจให้ผู้ใช้เลือกที่จะใช้ต่อไป สำหรับการสร้างรูปแบบหน้าต่างของโปรแกรมประมาณราคางานก่อสร้างทางและระบบระบายน้ำ ในครั้งนี้ มีแนวคิดที่จะทำให้ดูเรียบง่ายมีมาตรฐานดูน่าเชื่อถือและสามารถใช้งานง่ายและรวดเร็ว ซึ่งเกิดจากการสร้างคำสั่งใน Macro และ VBA ของโปรแกรม Microsoft Excel มีขั้นตอนการสร้าง ดังนี้

- การกำหนดรูปแบบให้ผู้ใช้เลือก เพื่อให้ผู้ใช้มีตัวเลือกตามที่ต้องการ และไม่สับสน โดยการสร้างปุ่มควบคุมเพื่อเรียกใช้ Macro หรือ ปุ่มคำสั่งที่กำหนดโดยการเขียนโปรแกรมด้วย VBA ดังรูปที่ 4.11 และ 4.12

เมนูหลัก



โปรแกรมประมาณราคางานก่อสร้างทางและระบบระบายน้ำ
องค์การบริหารส่วนตำบลในเขตอำเภอเมืองนครราชสีมา

ข้อมูลตำบล	ข้อมูลวัสดุ-ราคา	ข้อมูลโครงการ
ป้อนข้อมูลตำบล	ป้อนข้อมูลราคาวัสดุ	ป้อนข้อมูลโครงการ
ป้อนข้อมูลค่างานต่อหน่วย		

รูปที่ 4.11 หน้าจอเมนูหลัก

ข้อมูลถนน ค.ส.ล.		
สภาพทั่วไป		
เขตทางกว้าง	8.00	เมตร
ประเภทผิวทางเดิม		
ข้อมูลออกแบบ		
ผิวจราจรกว้าง		เมตร
ระยะทาง		เมตร
ความหนาผิวจราจร	0.15	เมตร
ประเภทไหล่ทาง		
ความกว้างไหล่ทาง		เมตร
ดินถมสูงเฉลี่ย		เมตร
ลูกรังหนาเฉลี่ย		เมตร
SIDE SLOPE	NO SLOPE	
ท่อลอดขนาด Ø 0.30 ม.		เมตร
ท่อลอดขนาด Ø 0.40 ม.		เมตร
ท่อลอดขนาด Ø 0.60 ม.		เมตร
ท่อลอดขนาด Ø 0.80 ม.		เมตร
ท่อลอดขนาด Ø 1.00 ม.		เมตร
ดินถมหลังท่อลอดเฉลี่ย	0.30	เมตร
งบประมาณ	-	บาท

กลับไปป้อนข้อมูลโครงการ

กลับไปป้อนข้อมูลวาริสด

กลับไปเมนูหลัก

แสดงรายละเอียด พร.4

พิมพ์รายการประกอบ

พิมพ์

รูปที่ 4.12 หน้าจอป้อนข้อมูลถนน ค.ส.ล.

ตัวอย่างการสร้างปุ่มควบคุมโดยการเรียกใช้ Macro จากรูปที่ 4.11 และ รูปที่ 4.12 จะเห็นว่าปุ่มที่จะนำผู้ใช้ไปยังส่วนต่างของโปรแกรม ปุ่มเหล่านี้สร้างโดยการกำหนด Macro มีขั้นตอนดังนี้

- สร้าง Macro โดยบันทึกการเลือกเซลล์และแผ่นงานปลายทาง
- สร้างปุ่มจากตัวควบคุมฟอร์ม
- กำหนด Macro ที่ได้ทำการบันทึกไว้ให้กับปุ่มที่สร้างขึ้น

สำหรับปุ่มที่มีตัวเลือกดปุ่มพิมพ์ในรูปที่ 4.12 จะทำการสร้างโดยการเขียนคำสั่งใน VBA มีขั้นตอนและการเขียนคำสั่งดังนี้

- สร้างปุ่มคำสั่งจากตัวควบคุม Active X
- เขียนโค้ดคำสั่งให้กับปุ่ม

ตัวอย่างการเขียนโค้ดแบบมีตัวเลือกให้ปุ่มพิมพ์

```
Private Sub CommandButton6_Click()
```

```
If (Range("AZ155") = "A") Then
```

```
Sheets(Array("d2", "c", "lb", "pi")).Select
```

```
Sheets("d2").Activate
```

```
ActiveWindow.SelectedSheets.PrintOut Copies:=1, Collate:=True, _  
IgnorePrintAreas:=False  
Sheets("d3").Select  
Range("E153").Select  
ElseIf (Range("AZ155") = "B") Then  
    Sheets(Array("5c", "4c")).Select  
    Sheets("5c").Activate  
    ActiveWindow.SelectedSheets.PrintOut Copies:=1, Collate:=True, _  
    IgnorePrintAreas:=False  
    Sheets("d3").Select  
    Range("E153").Select  
    ElseIf (Range("AZ155") = "C") Then  
        Sheets(Array("d2", "c", "5c", "4c", "lb", "pi")).Select  
        Sheets("d2").Activate  
        ActiveWindow.SelectedSheets.PrintOut Copies:=1, Collate:=True, _  
        IgnorePrintAreas:=False  
        Sheets(Array("5c (2)", "4c", "bo")).Select  
        Sheets("5c (2)").Activate  
        ActiveWindow.SelectedSheets.PrintOut Copies:=1, Collate:=True, _  
        IgnorePrintAreas:=False  
        Sheets("d3").Select  
        Range("E153").Select  
        ElseIf (Range("AZ155") = "D") Then
```

```

Sheets(Array("5c (2)", "4c")).Select

Sheets("5c (2)").Activate

ActiveWindow.SelectedSheets.PrintOut Copies:=1, Collate:=True, _
IgnorePrintAreas:=False

Sheets("d3").Select

Range("E153").Select

Else: Range("E153").Select

End

End

End

End

End If

End Sub

```

จากโค้ดด้านบนจะต้องมีการกำหนดการเชื่อมโยงเพื่อสร้างเงื่อนไขตามที่กำหนดให้กับเซลล์ที่อ้างถึงด้วย

เมื่อได้ทำการสร้างรูปแบบการใช้งานเสร็จเรียบร้อยแล้ว จะทำการซ่อนข้อมูลในการคำนวณ และซ่อนแผ่นงานบางส่วนที่ไม่จำเป็นสำหรับผู้ใช้งาน พร้อมกับการป้องกันแผ่นงานเพื่อป้องกันการเปลี่ยนแปลงสูตรคำนวณและคำสั่งต่างๆ ที่ผู้ใช้งานจะทำการแก้ไขโดยความผิดพลาดจากการป้อนข้อมูล ซึ่งอาจทำให้โปรแกรมเกิดความผิดพลาดขึ้นได้

4.2.5 การทดสอบการใช้งานเบื้องต้น

หลังจากเขียนโปรแกรมต้นฉบับเสร็จเรียบร้อยแล้ว จะทำการทดสอบการใช้งาน ทั้งด้านรูปแบบการใช้งาน และความถูกต้องในการคำนวณ โดยการเปรียบเทียบกับการคำนวณด้วยเครื่องคำนวณปกติเพื่อหาข้อผิดพลาดและทำการแก้ไข เพื่อให้มีความสมบูรณ์และมีความผิดพลาดน้อยที่สุด ก่อนที่ส่งไปสอบถามความคิดเห็นจากผู้ทรงคุณวุฒิ และเพื่อการทดลองใช้งาน อันจะนำไปสู่การใช้งานจริงต่อไปได้

4.3 การจัดทำคู่มือการใช้งาน

ในการจัดทำคู่มือการใช้งานจะทำการแบ่งเป็นขั้นตอนให้ผู้ใช้ได้ทราบถึงขั้นตอนการทำงานของโปรแกรม ดังนี้

- การแนะนำก่อนการใช้งาน
- การเริ่มต้นใช้งาน
- การป้อนข้อมูลในเบื้องต้น
- การป้อนข้อมูลโครงการ
- การแสดงรายการและการสั่งพิมพ์
- ตัวอย่างโครงการ

4.3.1 การแนะนำก่อนการใช้งาน

ขั้นตอนนี้จะเป็นการแนะนำให้ผู้ใช้งานได้ทราบถึงข้อจำกัดของโปรแกรม ลักษณะงาน และลักษณะภูมิประเทศที่เหมาะสมกับการใช้งาน และสิ่งที่จำเป็นในการใช้โปรแกรม

4.3.2 การเริ่มต้นใช้งาน

ขั้นตอนนี้จะเป็นการแนะนำให้ผู้ใช้งานได้ทราบถึงการตั้งค่าโปรแกรมก่อนการใช้งาน การเปิดไฟล์ใช้งาน

4.3.3 การป้อนข้อมูลในเบื้องต้น

ขั้นตอนนี้จะเป็นการแนะนำให้ผู้ใช้งานได้ทำการป้อนข้อมูลอย่างถูกวิธีเพื่อบันทึกเป็นฐานข้อมูลในเบื้องต้นของหน่วยงานของผู้ใช้งาน

4.3.4 การป้อนข้อมูลโครงการ

ขั้นตอนนี้จะเป็นการแนะนำให้ผู้ใช้งานได้ทำการป้อนข้อมูลโครงการประเภทต่างๆ ที่มีอยู่ในโปรแกรมได้อย่างถูกต้อง เพื่อลดความผิดพลาดในการป้อนข้อมูลของผู้ใช้งาน

4.3.5 การแสดงรายการและการสั่งพิมพ์

เมื่อผู้ใช้งานได้ทำการเรียนรู้ในการใช้โปรแกรมและการป้อนข้อมูลที่ต้องการ ขั้นตอนนี้จะนำผู้ใช้งานไปยังการแสดงผลที่ได้จากการป้อนข้อมูลทั้งทางหน้าจอ และทางเครื่องพิมพ์

4.3.6 ตัวอย่างโครงการ

ขั้นตอนนี้จะเป็นการแสดงผลการป้อนข้อมูลจากตัวอย่างโครงการ เพื่อเป็นแนวทางให้ผู้ใช้งานได้ลองปฏิบัติตาม และจะแสดงผลที่ได้จากการป้อนข้อมูลตัวอย่างโครงการเพื่อเป็นตัวอย่าง (ดังแสดงในกลุ่มมือการใช้งานในภาคผนวก)

สำหรับการออกแบบคู่มือการใช้งานนี้ได้ทำการแสดงขั้นตอนการใช้งาน เป็นภาพหน้าจอการใช้งานเพื่อให้ผู้อ่านเข้าใจและปฏิบัติตามได้ง่าย

4.4 การสอบถามความเห็นจากผู้ทรงคุณวุฒิ

เนื่องจากการศึกษาวิจัยครั้งนี้เป็นการจัดทำตัวอย่างแบบก่อสร้างและเขียนโปรแกรมการประมาณราคา จึงจำเป็นจะต้องมีการตรวจสอบโดยขอความคิดเห็นจากผู้ทรงคุณวุฒิในหน่วยงานที่ปฏิบัติงานด้านโยธาเพื่อขอความคิดเห็นจากการใช้ตัวอย่างแบบก่อสร้างและโปรแกรมประมาณราคาดังกล่าวว่ามีเหมาะสม และสามารถนำไปใช้งานได้หรือไม่ ผู้วิจัยได้ส่งแบบสอบถามไปยังสำนักงานโยธาธิการและผังเมืองจังหวัดนครราชสีมา ซึ่งได้ให้ความคิดเห็นดังนี้

รูปแบบของแบบก่อสร้าง	ดี
รูปแบบหน้าตาของโปรแกรม	ดี
วิธีการใช้งานโปรแกรม	ดี
ความสะดวกในการใช้งาน	ดี
ความเหมาะสมกับพื้นที่	ดี
ความถูกต้องในการคำนวณ	ดี

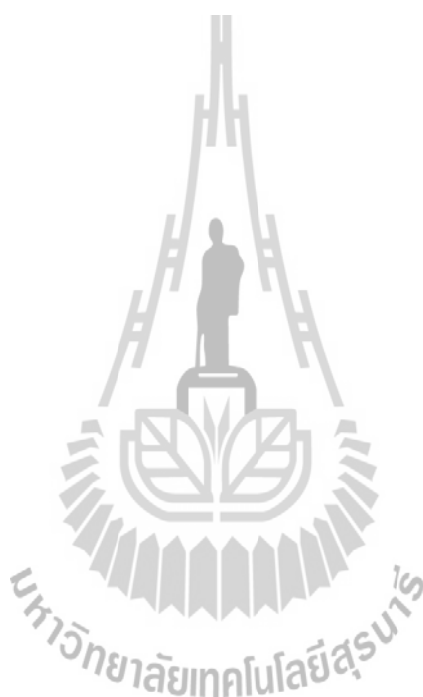
สรุปความคิดเห็นว่า สามารถนำตัวอย่างแบบก่อสร้างและโปรแกรมประมาณราคาไปใช้งานได้ ซึ่งถือเป็นตัวเลือกอีกทางหนึ่งในการใช้งาน โดยขึ้นอยู่กับพื้นที่ที่จะใช้ทำการก่อสร้างว่าเหมาะสมกับตัวอย่างแบบก่อสร้างหรือไม่

4.5 การนำไปใช้งาน

เมื่อได้รับความเห็นจากผู้เชี่ยวชาญในการใช้งานแล้ว ขั้นตอนต่อไปจะเป็นการนำไปใช้งาน โดยนำตัวอย่างแบบก่อสร้างและโปรแกรมประมาณราคาจากการศึกษาวิจัยในครั้งนี้ ส่งให้หน่วยงานองค์การบริหารส่วนตำบลและเทศบาลตำบลภายในเขตอำเภอเมืองนครราชสีมา ได้ทำการทดลองใช้เพื่อหาความเหมาะสมกับพื้นที่ของหน่วยงานนั้นๆ และแสดงความพึงพอใจต่อการใช้งานตัวอย่างแบบก่อสร้างและโปรแกรมประมาณราคาดังกล่าว ซึ่งได้ส่งไปยังหน่วยงานตามรายชื่อดังต่อไปนี้

1. เทศบาลตำบลหัวทะเล
2. องค์การบริหารส่วนตำบลตลาด
3. องค์การบริหารส่วนตำบลหนองจะบก
4. องค์การบริหารส่วนตำบลหนองบัวศาลา
5. องค์การบริหารส่วนตำบลหนองระเวียง
6. องค์การบริหารส่วนตำบลหมื่นไวย

ผลตอบรับที่ได้หลังจากการทดลองใช้งานอยู่ในเกณฑ์ที่ดี ซึ่งผู้มีส่วนใหญ่มีความพอใจในการใช้งาน และมีความเห็นที่จะนำตัวอย่างแบบก่อสร้างและ โปรแกรมประมาณราคางานก่อสร้างทางและระบบระบายน้ำฯ ไปใช้งานกับหน่วยงานของตน นอกจากนี้ยังมีข้อเสนอแนะความต้องการที่ทำให้โปรแกรมประมาณราคางานก่อสร้างทางและระบบระบายน้ำฯ สามารถตอบสนองสำหรับการประมาณราคาในงานอื่นๆ ที่นอกเหนือจากขอบเขตของการวิจัยในครั้งนี้อีกด้วย



บทที่ 5

สรุปผล อภิปรายผล และข้อเสนอแนะ

5.1 สรุปผล

การจัดทำโปรแกรมประมาณราคางานก่อสร้างทางและระบบระบายน้ำขององค์การบริหารส่วนตำบลในเขตอำเภอเมืองนครราชสีมาในครั้งนี้ ถือได้ว่าบรรลุผลตามวัตถุประสงค์ในขอบเขตของการวิจัยที่ตั้งไว้ ตามความคิดเห็นจากผู้ทรงคุณวุฒิที่สามารถนำไปใช้งานได้โดยใช้ประกอบกับตัวอย่างแบบก่อสร้างและความเหมาะสมของพื้นที่ อีกทั้งยังได้รับความพึงพอใจอยู่ในเกณฑ์ดี เป็นส่วนใหญ่จากผู้ปฏิบัติงานด้านการประมาณราคาของหน่วยงานองค์การบริหารส่วนตำบลในเขตอำเภอเมืองนครราชสีมาที่ได้ทำการทดลองใช้งาน

สรุปผลได้ว่า หน่วยงานที่ปฏิบัติงานด้านช่างขององค์การบริหารส่วนตำบลในเขตอำเภอเมืองนครราชสีมาสามารถนำตัวอย่างแบบก่อสร้างและ โปรแกรมประมาณราคางานก่อสร้างทางและระบบระบายน้ำ จากการวิจัยในครั้งนี้ไปใช้งานได้

5.2 อภิปรายผล

โปรแกรมประมาณราคางานก่อสร้างทางและระบบระบายน้ำฯ เป็นโปรแกรมที่สามารถช่วยในด้านการบริหารงานก่อสร้างให้มีประสิทธิภาพดียิ่งขึ้น ทำให้ผู้ที่ใช้ได้เข้าใจวิธีการประมาณราคาได้อีกวิธีหนึ่ง ซึ่งสามารถนำไปประยุกต์ใช้ได้กับงานอื่นๆ อีกหลายประเภท เช่น การประมาณราคางานซ่อมบำรุงทาง หรือการประมาณราคาในงานประเภทอื่น เพื่อเป็นการพัฒนาต่อยอดความคิดให้มีความหลากหลายและเป็นประโยชน์ต่อท้องถิ่น

ปัจจุบัน งานด้านการก่อสร้างทางและระบบระบายน้ำขององค์การบริหารส่วนตำบลในเขตอำเภอเมืองนครราชสีมา มีการก่อสร้างเป็นจำนวนมาก โปรแกรมประมาณราคางานก่อสร้างทางและระบบระบายน้ำฯ จะเข้ามามีบทบาทในการจัดทำโครงการเป็นอย่างมากและจะมีการพัฒนาให้มีความยืดหยุ่นและหลากหลายยิ่งขึ้น

5.3 ข้อเสนอแนะ

โปรแกรมประมาณราคางานก่อสร้างทางและระบบระบายน้ำขององค์การบริหารส่วนตำบลในเขตอำเภอเมืองนครราชสีมาเป็นโปรแกรมที่ถูกเขียนขึ้นมา เพื่อนำไปใช้ในการประมาณราคางานก่อสร้างเฉพาะพื้นที่ ถือเป็นทางเลือกหนึ่งที่อยู่ในดุลยพินิจของผู้ใช้งานสำหรับการนำโปรแกรมประมาณราคางานก่อสร้างทางและระบบระบายน้ำฯ ไปใช้นั้น ผู้ใช้ควรตรวจสอบความ

เหมาะสมลักษณะทั่วไปของโครงการ การอ้างอิงราคาวัสดุที่ใช้ในการก่อสร้าง ค่าน้ำมันเชื้อเพลิง ค่าดำเนินการต่างๆ และงานอื่นๆ ที่เกี่ยวข้องกับการประมาณราคาซึ่งมีการเปลี่ยนแปลงได้ตลอดเวลา และเป็นสิ่งสำคัญที่จะทำให้การประมาณราคามีความถูกต้องมากยิ่งขึ้น

ทั้งนี้ความถูกต้องหรือความผิดพลาดในการประมาณราคาที่เกิดขึ้นจากการใช้งานโปรแกรมประมาณราคางานก่อสร้างทางและระบบระบายน้ำฯในการศึกษาวิจัยในครั้งนี้ ผู้ใช้งานหรือผู้ที่ลงนามในเอกสารประกอบการประมาณราคาของทางราชการยังคงต้องเป็นผู้รับผิดชอบโดยตรงในการประมาณราคานั้นๆ



เอกสารอ้างอิง

กรมการปกครอง กระทรวงมหาดไทย. (2539). **แบบมาตรฐานงานก่อสร้างของท้องถิ่น แบบถนน**
ท.1 สำนักบริหารราชการส่วนท้องถิ่น. ส่วนการคลังท้องถิ่น สำนักบริหารราชการส่วน
ท้องถิ่น. : กรมการปกครอง กระทรวงมหาดไทย.

กรมการปกครอง กระทรวงมหาดไทย. (2539). **แบบมาตรฐานงานก่อสร้างของท้องถิ่น แบบท่อ**
ระบายน้ำและทางเดินเท้า ท.2 สำนักบริหารราชการส่วนท้องถิ่น. ส่วนการคลังท้องถิ่น สำนัก
บริหารราชการส่วนท้องถิ่น. : กรมการปกครอง กระทรวงมหาดไทย.

กรมโยธาธิการ กระทรวงมหาดไทย. (2543). **แบบงานถนนและสะพาน. สำนักวิศวกรรมทางหลวง**
ชนบท. : กรมโยธาธิการ กระทรวงมหาดไทย.

กรมทางหลวงชนบท กระทรวงคมนาคม. (2547). **แบบมาตรฐานทางหลวงสำหรับองค์การปกครอง**
ส่วนท้องถิ่น. : กรมทางหลวงชนบท กระทรวงคมนาคม.

กรมทางหลวงชนบท กระทรวงคมนาคม. (2552). **แบบมาตรฐานงานทางสำหรับ อปท. 4,250 เล่ม.**
พิมพ์ครั้งที่ 1. : กรมทางหลวงชนบท กระทรวงคมนาคม.

ประกาศกรมทางหลวงชนบท เรื่อง มาตรฐานงานทางหลวงท้องถิ่น พ.ศ. 2550. (2550). **ราชกิจจา**
นุเบกษา. เล่ม ๑๒๔ ตอนพิเศษ ๑๕๘ ง. หน้า 23-29.

ฝ่ายเลขานุการคณะกรรมการกำกับนโยบายราคากลางงานก่อสร้าง สำนักพัฒนามาตรฐานระบบ
 พัสตุภาครัฐ. (2550). **แนวทาง วิธีปฏิบัติ และรายละเอียดประกอบการคำนวณราคากลาง**
งานก่อสร้าง. : กรมบัญชีกลาง กระทรวงการคลัง.

ฝ่ายเลขานุการคณะกรรมการกำกับนโยบายราคากลางงานก่อสร้าง สำนักพัฒนามาตรฐานระบบ
 พัสตุภาครัฐ. (2550). **หลักเกณฑ์การคำนวณราคากลางงานก่อสร้างทาง สะพาน และท่อ**
เหลี่ยม. : กรมบัญชีกลาง กระทรวงการคลัง.

ภาคผนวก ก
ตัวอย่างแบบก่อสร้าง
งานก่อสร้างทางและระบบระบายน้ำขององค์การบริหารส่วนตำบล
ในเขตอำเภอเมืองนครราชสีมา

มหาวิทยาลัยเทคโนโลยีสุรนารี

ตัวอย่างแบบก่อสร้าง
งานก่อสร้างทาง และ ระบบระบายน้ำ
องค์การบริหารส่วนตำบลในเขตอำเภอเมืองนครราชสีมา

คำนำ

ในปัจจุบันหน่วยงานด้านช่างขององค์การบริหารส่วนตำบลในเขตอำเภอเมืองนครราชสีมา จังหวัดนครราชสีมา จะต้องมีการประมาณราคาก่อสร้างเพื่อเป็นแนวทางในการจัดตั้งงบประมาณ และเพื่อกำหนดเป็นราคากลางในการจัดซื้อจัดจ้างตามระเบียบว่าด้วยการพัสดุขององค์การบริหารส่วนตำบล โดยใช้หลักเกณฑ์การกำหนดราคากลางงานก่อสร้างของทางราชการ ซึ่งเป็นมาตรฐานเดียวกันสำหรับทุกหน่วยงานและทุกประเภทงาน แต่รูปแบบการประมาณราคาของแต่ละท้องถิ่นอาจมีความแตกต่างกันเนื่องจากการใช้แบบก่อสร้างจากหน่วยงานที่แตกต่างกัน

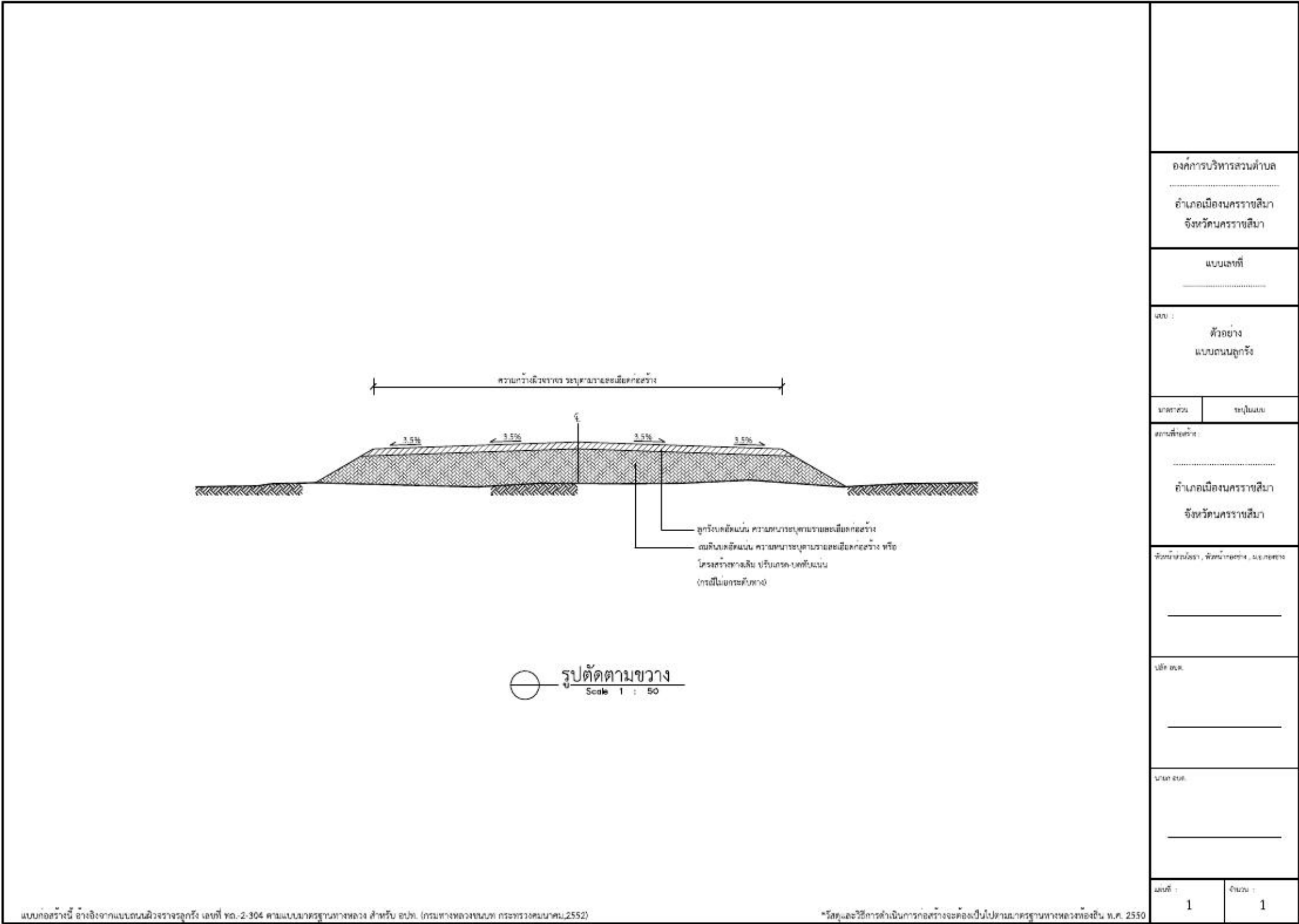
ผู้วิจัยมีความสนใจที่จะเสนอตัวอย่างแบบก่อสร้างสำหรับงานหลักที่เกี่ยวข้องกับโครงสร้างพื้นฐาน อันได้แก่ งานทางและระบบระบายน้ำ สำหรับองค์การปกครองส่วนท้องถิ่นในเขตอำเภอเมืองนครราชสีมา โดยพิจารณาถึงสภาพภูมิประเทศที่มีลักษณะคล้ายคลึงกันและขอจำกัดทางด้านงบประมาณที่จะใช้ในแต่ละโครงการ พร้อมจัดทำโปรแกรมช่วยคำนวณราคาก่อสร้างและคู่มือการใช้งานของตัวอย่างแบบก่อสร้างนี้ ตัวอย่างแบบก่อสร้างและโปรแกรมช่วยคำนวณจะช่วยลดภาระงานและขั้นตอนการออกแบบและการประมาณราคาก่อสร้างของหน่วยงานช่าง และทำให้เกิดรูปแบบการก่อสร้าง การบริหารงานก่อสร้าง และการควบคุมงานก่อสร้างเป็นไปในรูปแบบเดียวกันขององค์การปกครองส่วนท้องถิ่นในเขตอำเภอเมืองนครราชสีมา

ผู้วิจัยมีความหวังเป็นอย่างยิ่งว่าตัวอย่างแบบก่อสร้าง และโปรแกรมประมาณราคานี้จะเป็นเครื่องมือหนึ่งที่สามารถช่วยในการทำงานด้านงานโยธาให้มีประสิทธิภาพดียิ่งขึ้น และสามารถนำไปใช้งานได้จริง ซึ่งในอนาคตอาจจะมีการพัฒนาให้มีความหลากหลายและมีประสิทธิภาพดียิ่งขึ้น

นายรังสรรค์ ชัยกลาง
ผู้วิจัย

รายการตัวอย่างแบบก่อสร้าง ขององค์การบริหารส่วนตำบลในเขตอำเภอเมืองนครราชสีมา

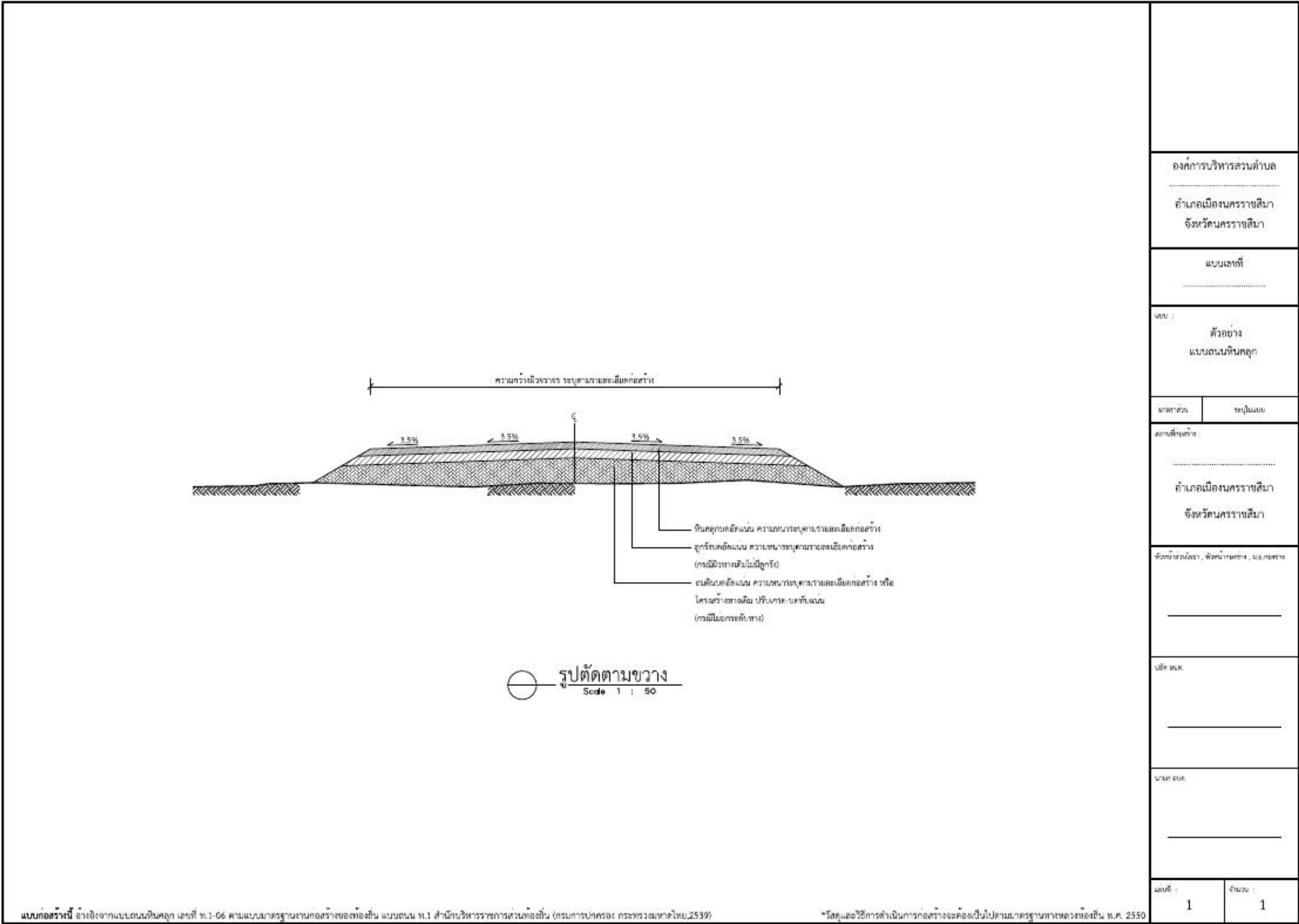
ลำดับ	แบบ	หมายเหตุ	ลำดับ	แบบ	หมายเหตุ
1	งานถนน		2	งานระบบระบายน้ำ(ต่อ)	
1.1	ตัวอย่างแบบถนนลูกรัง	จำนวน 1 แผ่น	2.4	ตัวอย่างแบบท่อระบายน้ำ ค.ส.ล. ขนาดเส้นผ่าศูนย์กลาง 0.60 ม. พร้อมบ่อพัก นอกผิวจราจร	จำนวน 2 แผ่น
1.2	ตัวอย่างแบบถนนหินคลุก	จำนวน 1 แผ่น	2.5	ตัวอย่างแบบท่อระบายน้ำ ค.ส.ล. ขนาดเส้นผ่าศูนย์กลาง 0.80 ม. พร้อมบ่อพัก นอกผิวจราจร	จำนวน 2 แผ่น
1.3	ตัวอย่างแบบถนน ค.ส.ล. หน้า 0.15 ม. ขนาดกว้างไม่เกิน 4.00 ม. (เสริมลูกรังรองพื้นทาง)	จำนวน 1 แผ่น	2.6	ตัวอย่างแบบท่อระบายน้ำ ค.ส.ล. ขนาดเส้นผ่าศูนย์กลาง 1.00 ม. พร้อมบ่อพัก นอกผิวจราจร	จำนวน 2 แผ่น
1.4	ตัวอย่างแบบถนน ค.ส.ล. หน้า 0.15 ม. ขนาดกว้างไม่เกิน 4.00 ม. (ปรับผิวจราจรเดิม)	จำนวน 1 แผ่น	2.7	ตัวอย่างแบบรางระบายน้ำ ค.ส.ล. รูปตัวยู ขนาดกว้าง 0.20 ม. ลึก 0.40 ม. (ฝา ค.ส.ล.)	จำนวน 1 แผ่น
1.5	ตัวอย่างแบบถนน ค.ส.ล. หน้า 0.15 ม. ขนาดกว้างเกิน 4.00 ม. ไม่เกิน 8.00 ม. (เสริมลูกรังรองพื้นทาง)	จำนวน 1 แผ่น	2.8	ตัวอย่างแบบรางระบายน้ำ ค.ส.ล. รูปตัวยู ขนาดกว้าง 0.30 ม. ลึก 0.50 ม. (ฝา ค.ส.ล.)	จำนวน 1 แผ่น
1.6	ตัวอย่างแบบถนน ค.ส.ล. หน้า 0.15 ม. ขนาดกว้างเกิน 4.00 ม. ไม่เกิน 8.00 ม. (ปรับผิวจราจรเดิม)	จำนวน 1 แผ่น	2.9	ตัวอย่างแบบรางระบายน้ำ ค.ส.ล. รูปตัวยู ขนาดกว้าง 0.40 ม. ลึก 0.60 ม. (ฝา ค.ส.ล.)	จำนวน 1 แผ่น
2	งานระบบระบายน้ำ		2.10	ตัวอย่างแบบรางระบายน้ำ ค.ส.ล. รูปตัวยู ขนาดกว้าง 0.50 ม. ลึก 0.70 ม. (ฝา ค.ส.ล.)	จำนวน 1 แผ่น
2.1	ตัวอย่างแบบท่อระบายน้ำ ค.ส.ล. ลอดถนน	จำนวน 1 แผ่น	3	งานอื่นๆ	
2.2	ตัวอย่างแบบท่อระบายน้ำ ค.ส.ล. ขนาดเส้นผ่าศูนย์กลาง 0.30 ม. พร้อมบ่อพัก นอกผิวจราจร	จำนวน 2 แผ่น	3.1	ตัวอย่างแบบป้ายโครงการก่อสร้าง	จำนวน 1 แผ่น
2.3	ตัวอย่างแบบท่อระบายน้ำ ค.ส.ล. ขนาดเส้นผ่าศูนย์กลาง 0.40 ม. พร้อมบ่อพัก นอกผิวจราจร	จำนวน 2 แผ่น			



แบบก่อสร้างนี้ อ้างอิงจากแบบถนนผิวจราจรลูกรีด เลขที่ ทด. 2-304 ตามแบบมาตรฐานทางหลวง สำหรับ อปท. (กรมทางหลวงชนบท กระทรวงคมนาคม, 2552)

*วัสดุและวิธีการดำเนินการก่อสร้างจะต้องเป็นไปตามมาตรฐานทางหลวงท้องถิ่น พ.ศ. 2550

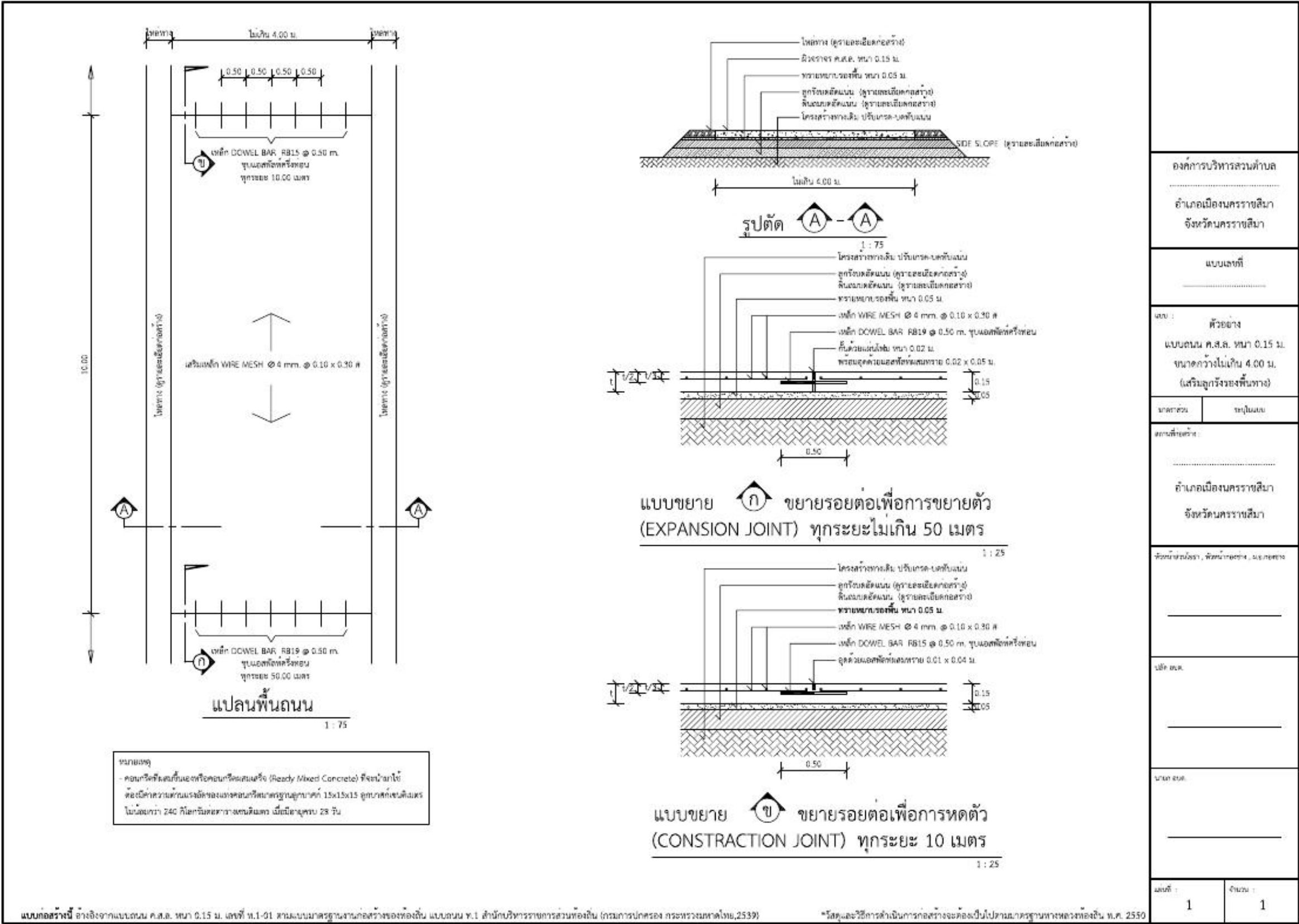
องค์การบริหารส่วนตำบล อำเภอเมืองนครราชสีมา จังหวัดนครราชสีมา	
แบบเลขที่	
เลข : ตัวอย่าง แบบถนนลูกรีด	
ภาคส่วน	รูปในแบบ
สถานที่ก่อสร้าง: อำเภอเมืองนครราชสีมา จังหวัดนครราชสีมา	
วิศวกร/สถาปนิก, วิศวกร/ช่าง, วิศวกร/ช่าง	
บริษัท/ชื่อ	
นามสกุล	
แผ่นที่ : 1	จำนวน : 1



แบบก่อสร้างนี้ อ้างอิงจากแบบถนนหินคลุก เลขที่ ท.1-06 ตามแบบมาตรฐานงานก่อสร้างของท้องถิ่น แบบถนน ท.1 สำนักบริหารราชการส่วนท้องถิ่น (กรมการปกครอง กระทรวงมหาดไทย.2539)

*วัสดุและวิธีการดำเนินการก่อสร้างจะต้องเป็นไปตามมาตรฐานทางหลวงท้องถิ่น พ.ศ. 2550

องค์การบริหารส่วนตำบล อำเภอเมืองนครราชสีมา จังหวัดนครราชสีมา	
แบบเลขที่	
เลข : ตัวอย่าง แบบถนนหินคลุก	
ภาคส่วน	รูปในแบบ
สถานที่ก่อสร้าง: อำเภอเมืองนครราชสีมา จังหวัดนครราชสีมา	
วิศวกรสำรวจ, วิศวกรออกแบบ, วิศวกรช่าง	
บริษัท ชน.	
นายช่าง ชน.	
แผ่นที่ : 1	จำนวน : 1



แปลนพื้นถนน
1 : 75

หมายเหตุ
- คอนกรีตที่ผสมกับแอสฟัลต์คอนกรีตเสริมแรง (Ready Mixed Concrete) ที่จมน้ำได้
- ต้องมีความหนาแน่นของแอสฟัลต์คอนกรีตฐานสูงกว่า 15x15x15 ลูกบาศก์เซนติเมตร
- ไม่น้อยกว่า 240 กิโลกรัมต่อตารางเซนติเมตร เมื่ออายุครบ 28 วัน

รูปตัด A-A
1 : 75

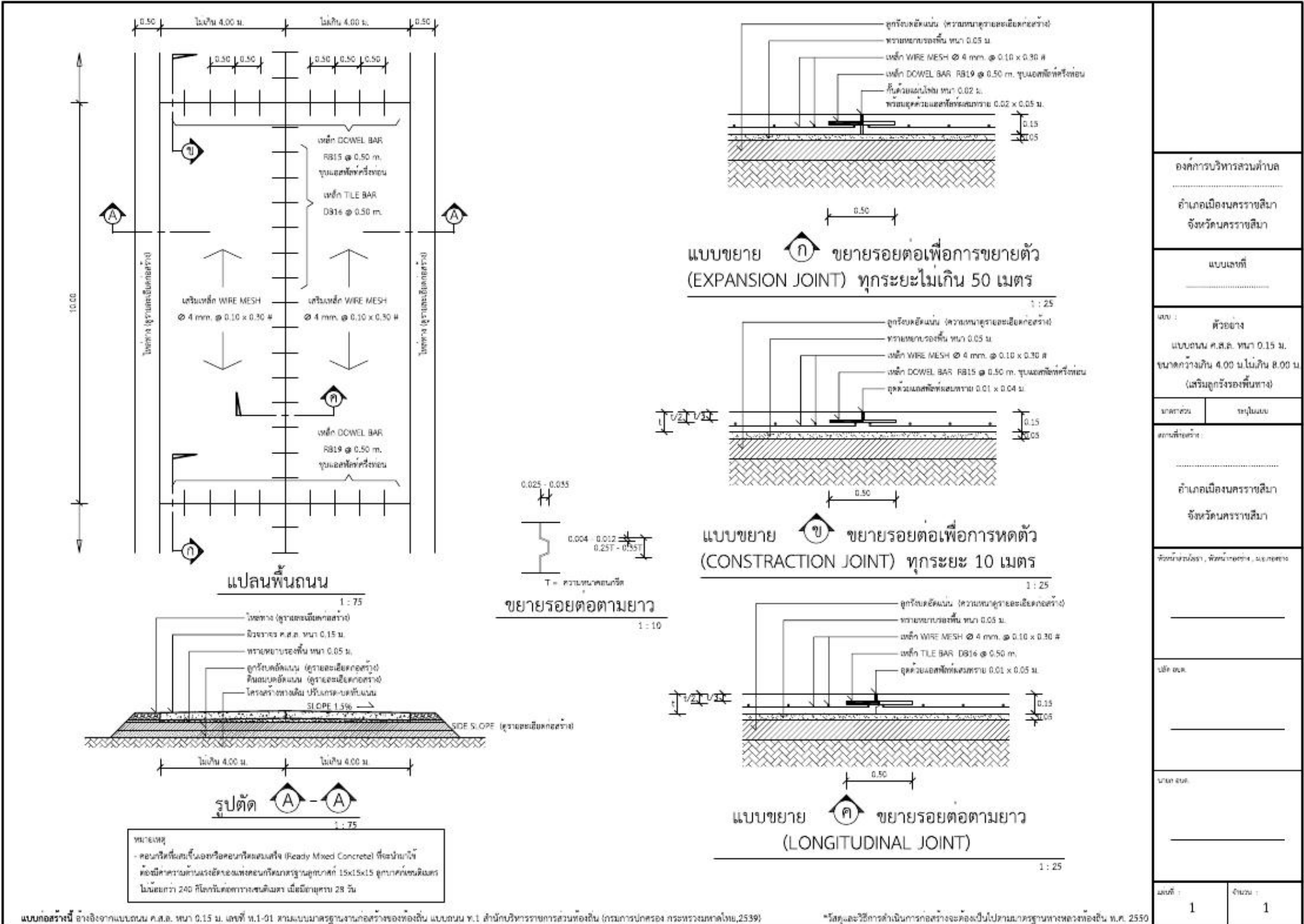
แบบขยาย ก ขยายรอยต่อเพื่อการขยายตัว (EXPANSION JOINT) ทุกระยะไม่เกิน 50 เมตร
1 : 25

แบบขยาย ข ขยายรอยต่อเพื่อการหดตัว (CONSTRUCTION JOINT) ทุกระยะ 10 เมตร
1 : 25

แบบก่อสร้างนี้ อ้างอิงจากแบบถนน ค.ส.ล. หนา 0.15 ม. เลขที่ ท.1-01 ตามแบบมาตรฐานงานก่อสร้างของท้องถิ่น แบบถนน พ.1 สำนักบริหารการขนส่งท้องถิ่น (กรมการปกครอง กระทรวงมหาดไทย, 2539)

*วัสดุและวิธีการดำเนินการก่อสร้างจะต้องเป็นไปตามมาตรฐานทางหลวงท้องถิ่น พ.ศ. 2550

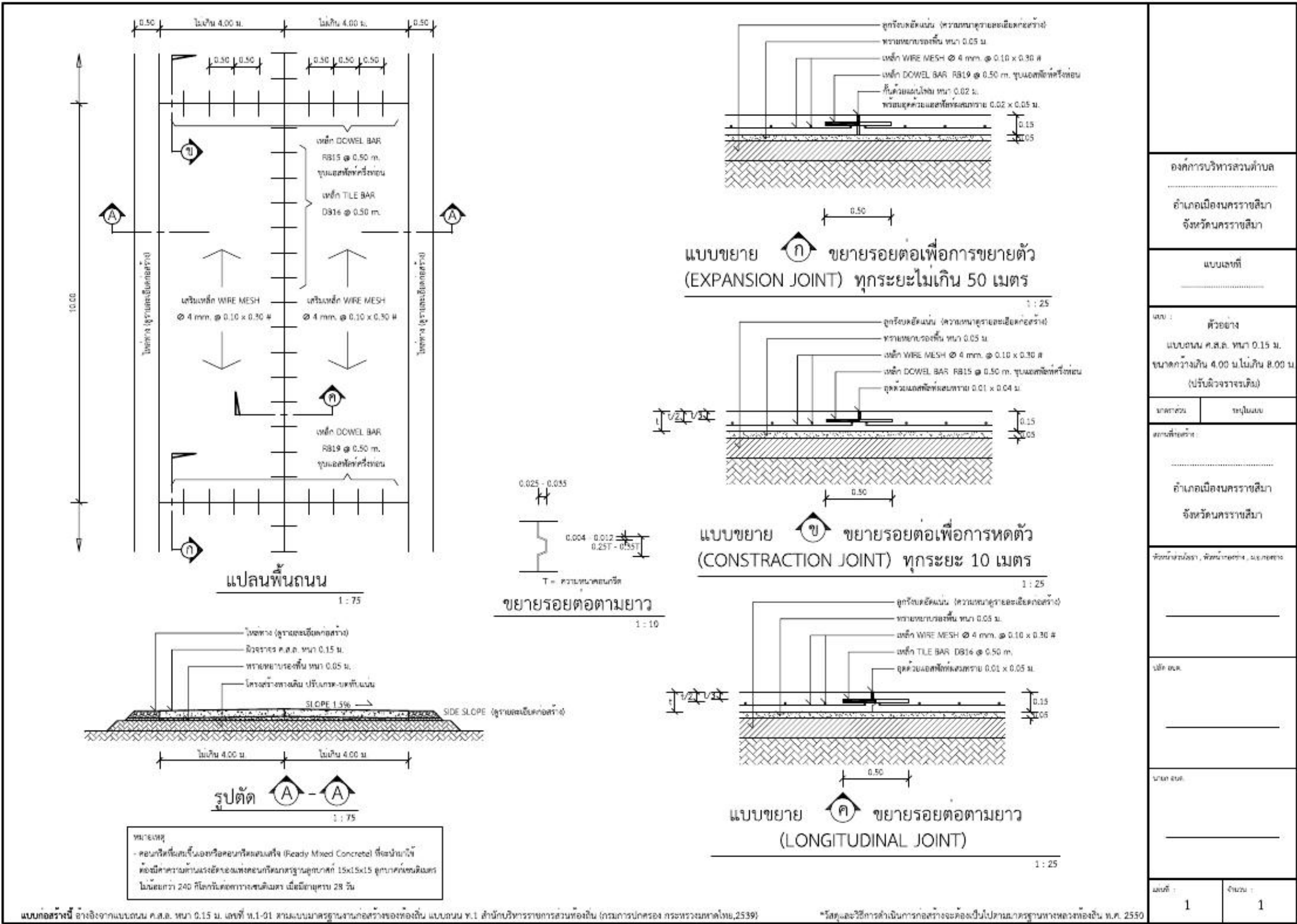
องค์การบริหารส่วนตำบล	
อำเภอเมืองนครราชสีมา	
จังหวัดนครราชสีมา	
แบบเลขที่	
งบ : ตัวอย่าง แบบถนน ค.ส.ล. หนา 0.15 ม. ขนาดกว้างไม่เกิน 4.00 ม. (ปรับผิวจราจรเดิม)	
ภาคส่วน	รูปแบบ
สถานที่รับจ้าง :	
อำเภอเมืองนครราชสีมา	
จังหวัดนครราชสีมา	
วิศวกรผู้ออกแบบ, วิศวกรควบคุม, วิศวกรตรวจ	
วิศวกร	
วิศวกร	
วิศวกร	
แบบที่ :	จำนวน :
1	1

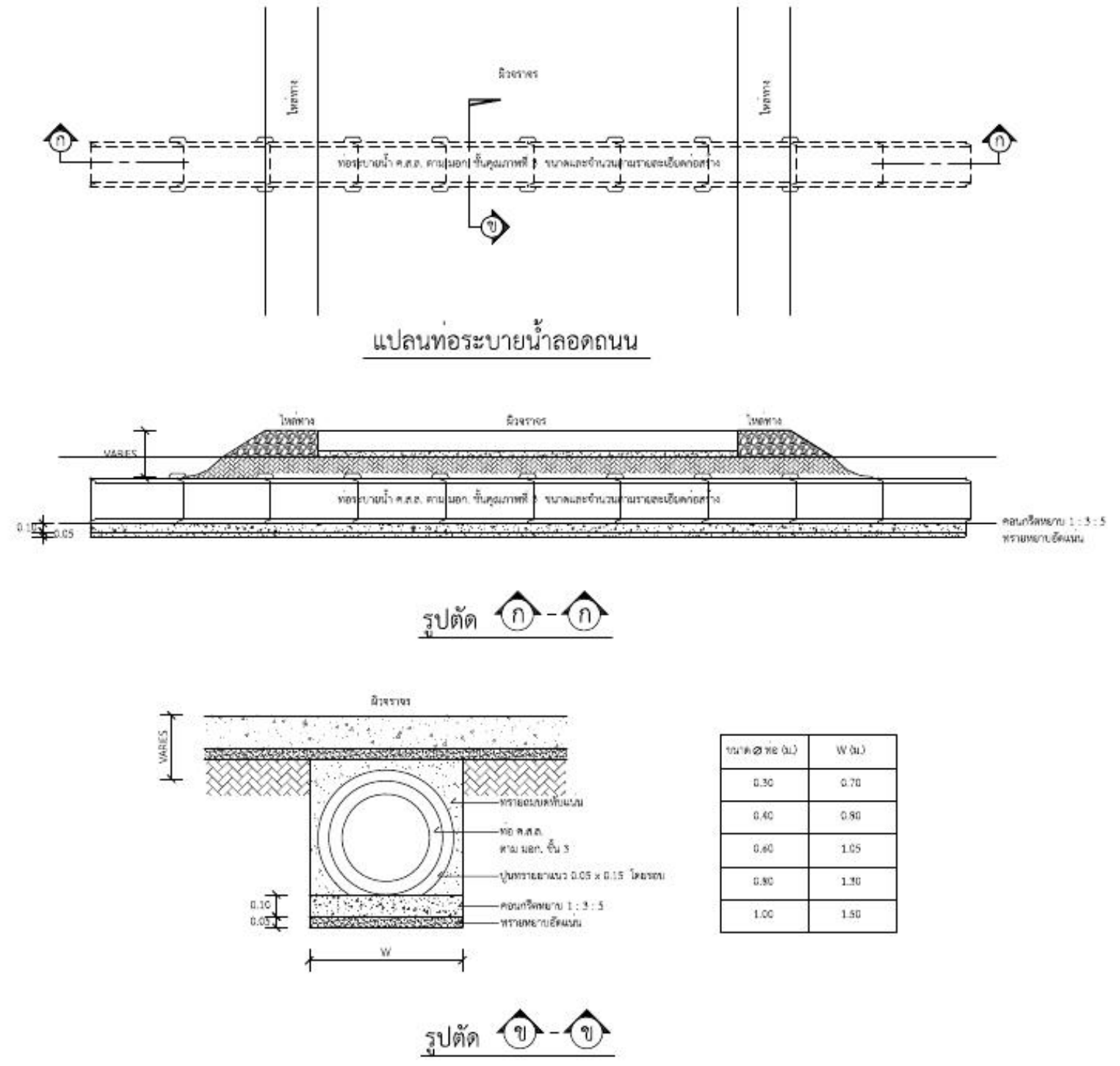


แบบก่อสร้างนี้ อ้างอิงจากแบบถนน ค.ส.ล. หน้า 0.15 ม. เลขที่ น.1-01 ตามแบบมาตรฐานงานก่อสร้างของท้องถิ่น แบบถนน พ.1 สำนักบริหารราชการส่วนท้องถิ่น (กรมการปกครอง กระทรวงมหาดไทย, 2539)

*วัสดุและวิธีการดำเนินการก่อสร้างจะต้องเป็นไปตามมาตรฐานทางหลวงท้องถิ่น พ.ศ. 2550

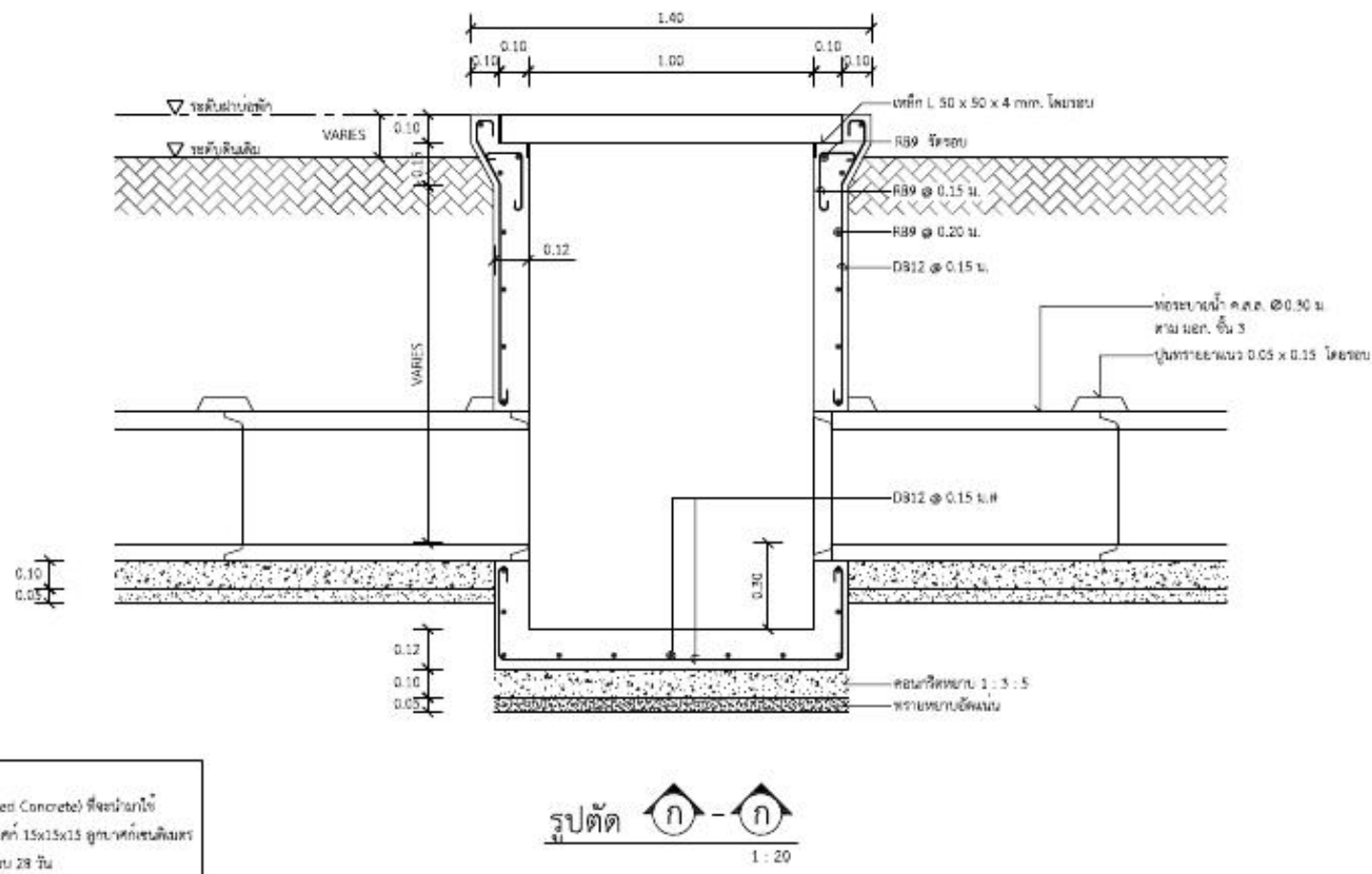
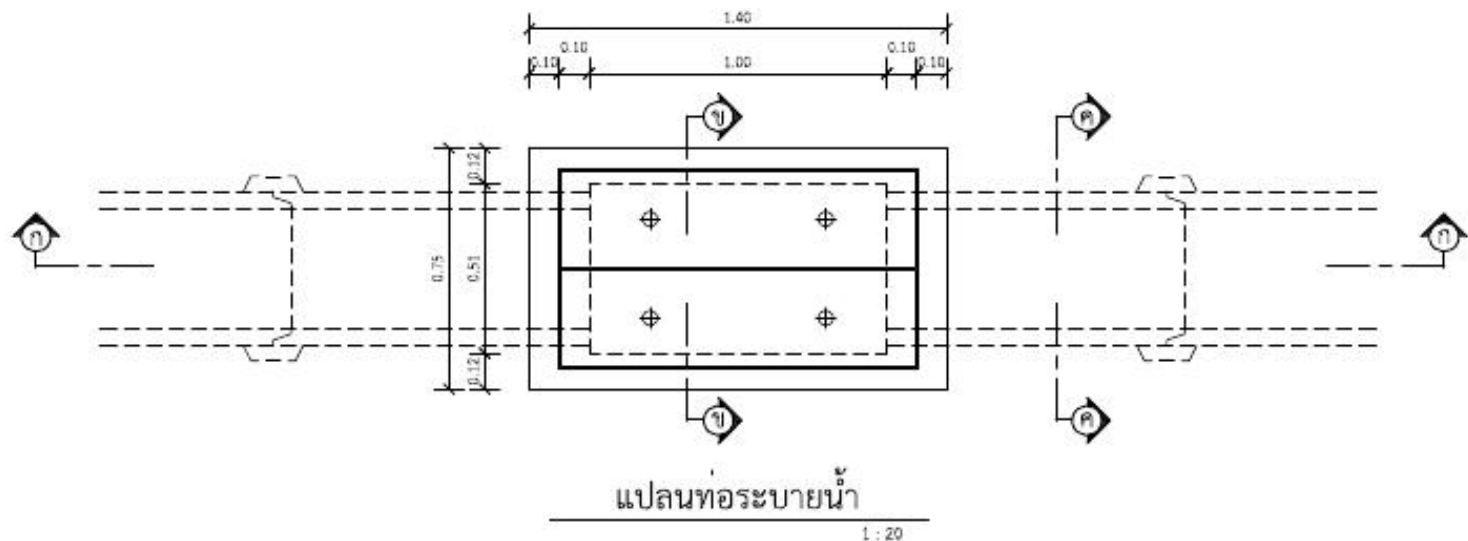
องค์การบริหารส่วนตำบล	
อำเภอเมืองนครราชสีมา	
จังหวัดนครราชสีมา	
แบบเลขที่	
งบ : ตัวอย่าง แบบถนน ค.ส.ล. หน้า 0.15 ม. ขนาดกว้าง 4.00 ม. ไม่เกิน 8.00 ม. (เสริมลูกวางร่องพื้นทาง)	
ภาคส่วน	ขอไปแบบ
สถานที่รับจ้าง	
อำเภอเมืองนครราชสีมา	
จังหวัดนครราชสีมา	
วิศวกร/สถาปนิก, วิศวกร/ช่าง, วิศวกร/ช่าง	
บริษัท ชน.	
นามสกุล ชน.	
แผ่นที่	จำนวน
1	1





องค์การบริหารส่วนตำบล	
อำเภอเมืองนครราชสีมา	
จังหวัดนครราชสีมา	
แบบเลขที่	
uly : ตัวอย่าง แบบท่อระบายน้ำ ค.ส.ล. ลอดถนน	
ขนาดสวน	รูปในแบบ
สถานที่รับแจ้ง : อำเภอเมืองนครราชสีมา จังหวัดนครราชสีมา	
วิศวกรรับแจ้ง : วิศวกรรับแจ้ง , วิศวกรรับแจ้ง	
วิศวกรรับแจ้ง : _____	
วิศวกรรับแจ้ง : _____	
วิศวกรรับแจ้ง : _____	
แผ่นที่ : 1	จำนวน : 1

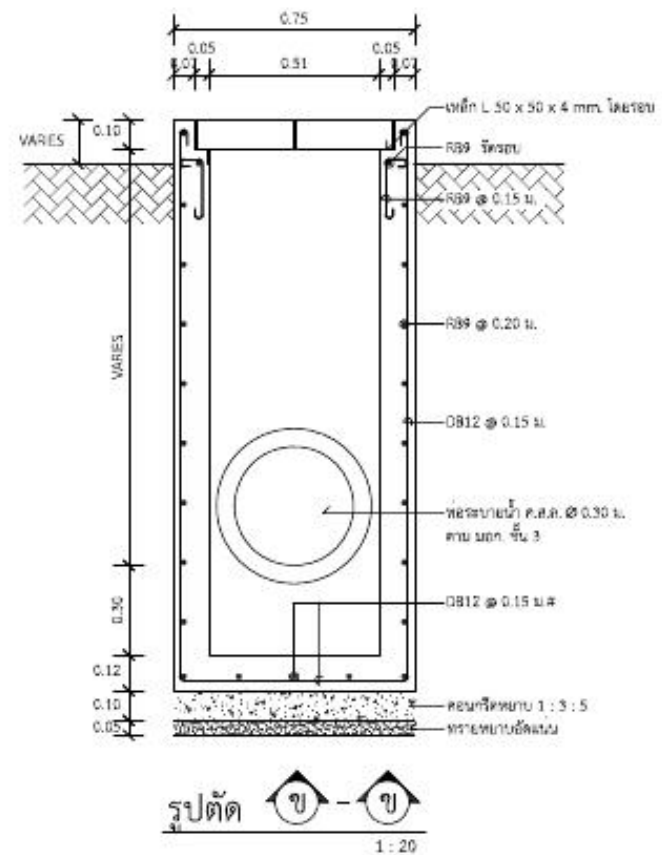
*วัสดุและวิธีการดำเนินการก่อสร้างจะต้องเป็นไปตามมาตรฐานทางหลวงท้องถิ่น พ.ศ. 2550



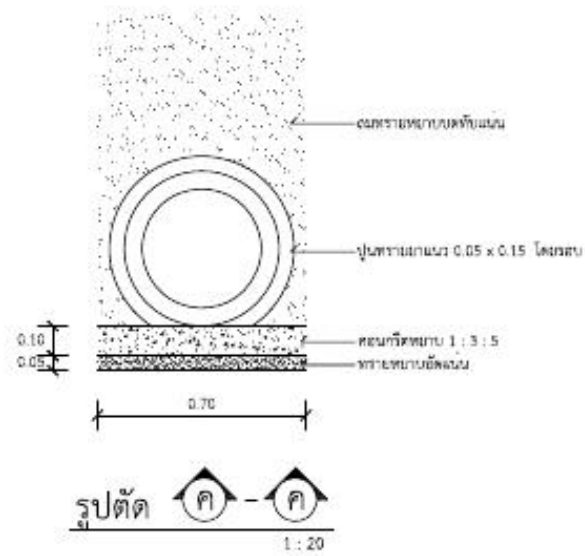
หมายเหตุ
- คอนกรีตที่ใช้เป็นองค์ประกอบผสมเสร็จ (Ready Mixed Concrete) ที่จำหน่ายให้
ต้องมีค่าความต้านแรงอัดของคอนกรีตมาตรฐานลูกบาศก์ 15x15x15 ลูกบาศก์เซนติเมตร
ไม่น้อยกว่า 240 กิโลกรัมต่อตารางเซนติเมตร เมื่อมีอายุครบ 28 วัน

แบบก่อสร้างนี้ อ้างอิงจากจาก แบบท่อระบายน้ำในทางเท้า ขนาด 0.40 - 0.80 ม. เลขที่ พ.2-03 แบบท่อระบายน้ำและทางเดินเท้า พ.2 สำนักบริหารการสาธารณสุขท้องถิ่น (กรมการปกครอง กระทรวงมหาดไทย, 2539) *วัสดุและวิธีการดำเนินการก่อสร้างจะต้องเป็นไปตามมาตรฐานทางหลวงท้องถิ่น พ.ศ. 2550

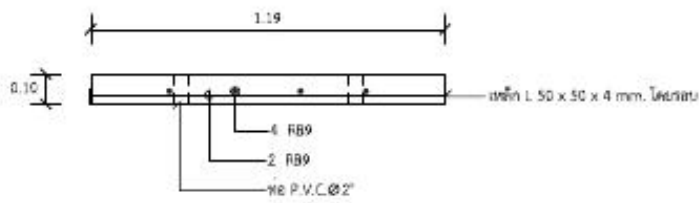
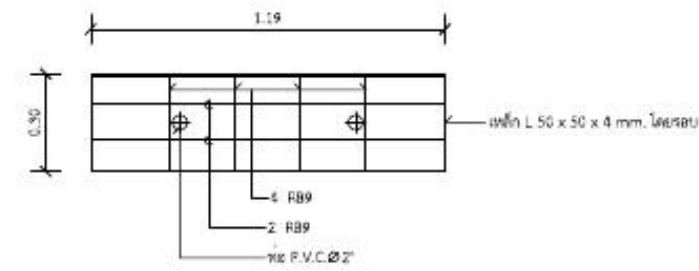
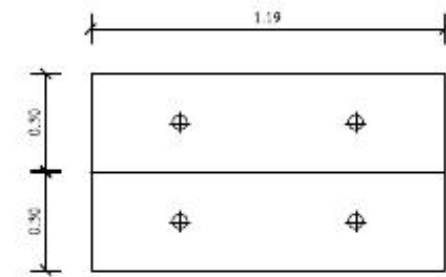
องค์การบริหารส่วนตำบล อำเภอเมืองนครราชสีมา จังหวัดนครราชสีมา	
แบบเลขที่	
งบ : ตัวอย่าง แบบท่อระบายน้ำ ค.ส.ล. ขนาดเส้นผ่าศูนย์กลางท่อ 0.30 ม. พร้อมบ่อพัก นอกถาวรจราจร	
ภาคส่วน	รูปไปแบบ
สถานที่รับจ้าง : อำเภอเมืองนครราชสีมา จังหวัดนครราชสีมา	
วิศวกรรับจ้าง, วิศวกรนำช่าง, นายช่าง	
บริษัท	
นายช่าง	
แผ่นที่ : 1	จำนวน : 2



รูปตัด ข-ข 1:20



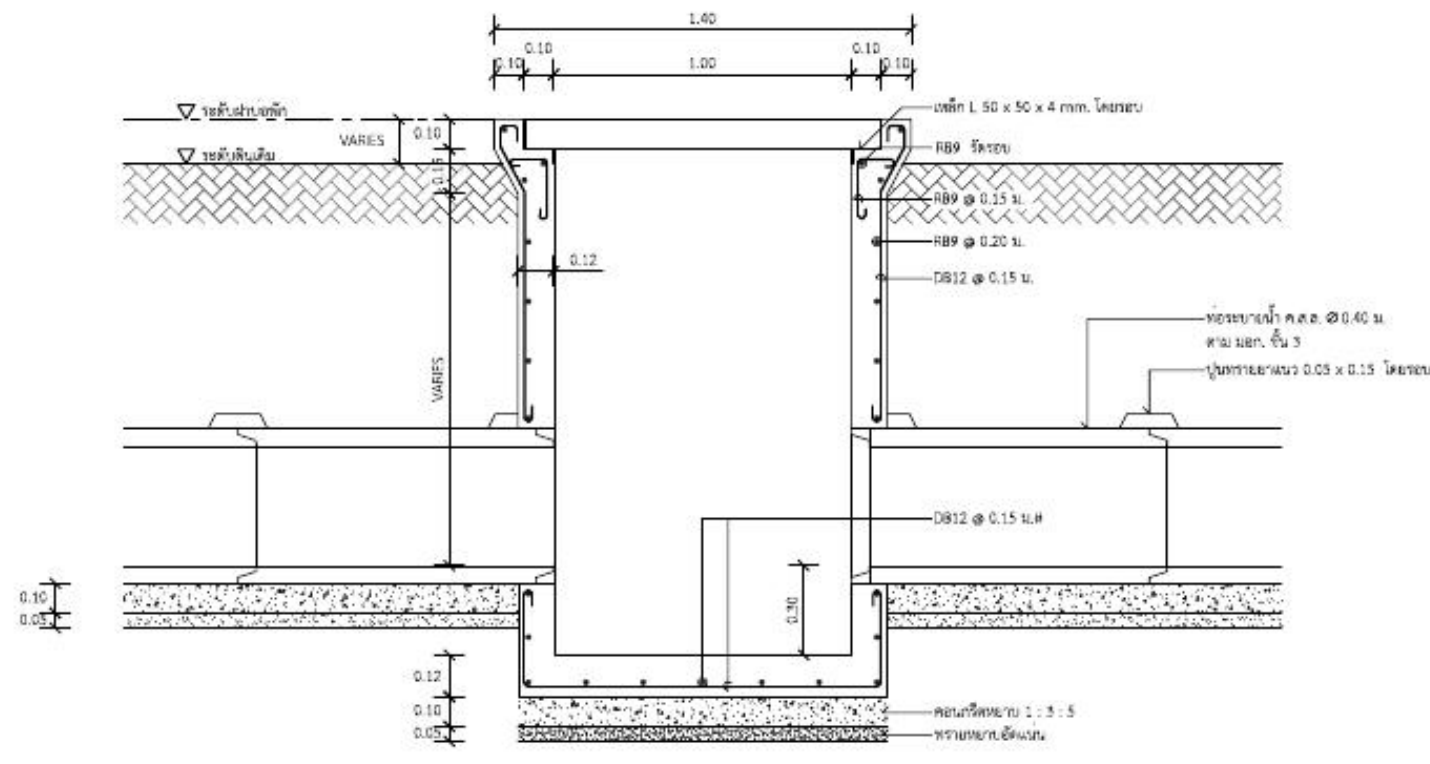
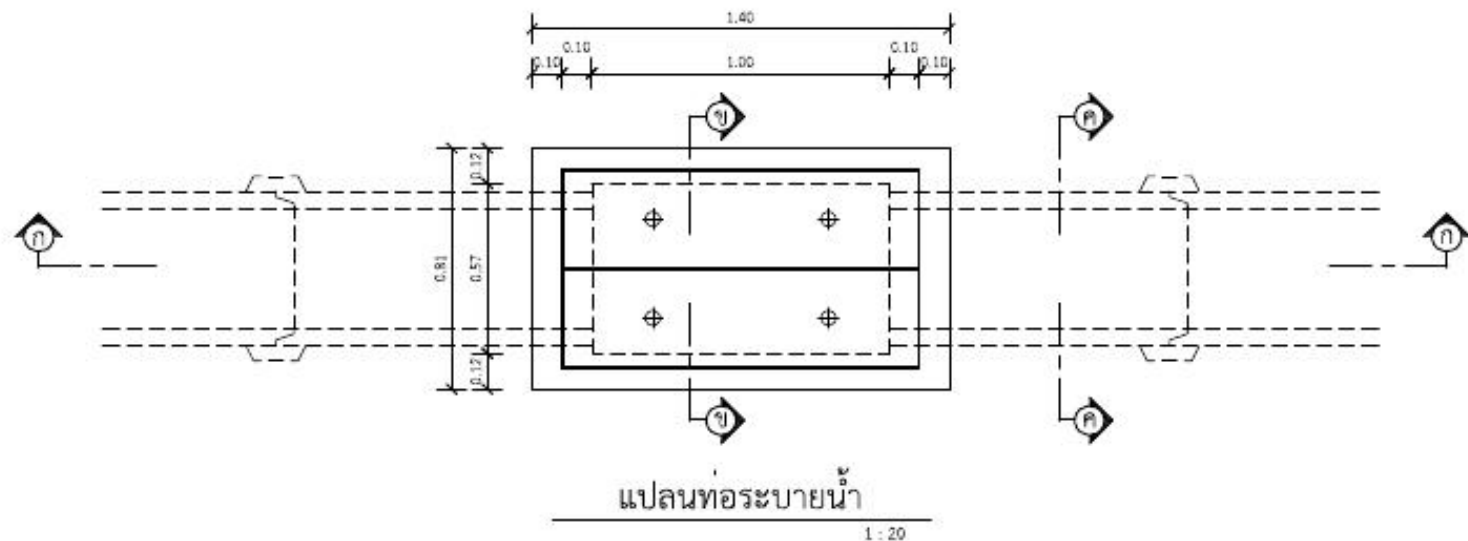
รูปตัด ค-ค 1:20



แบบขยายฝาข้อพัก 1:20

แบบก่อสร้างนี้ อ้างอิงจากจาก แบบท่อระบายน้ำในทางเท้า ขนาด 0.40 - 0.80 ม. เลขที่ พ.2-03 แบบท่อระบายน้ำและทางเดินเท้า พ.2 สำนักบริหารราชการส่วนท้องถิ่น (กรมการปกครอง กระทรวงมหาดไทย,2539) *วัสดุและวิธีการดำเนินการก่อสร้างจะต้องเป็นไปตามมาตรฐานทางหลวงท้องถิ่น พ.ศ. 2550

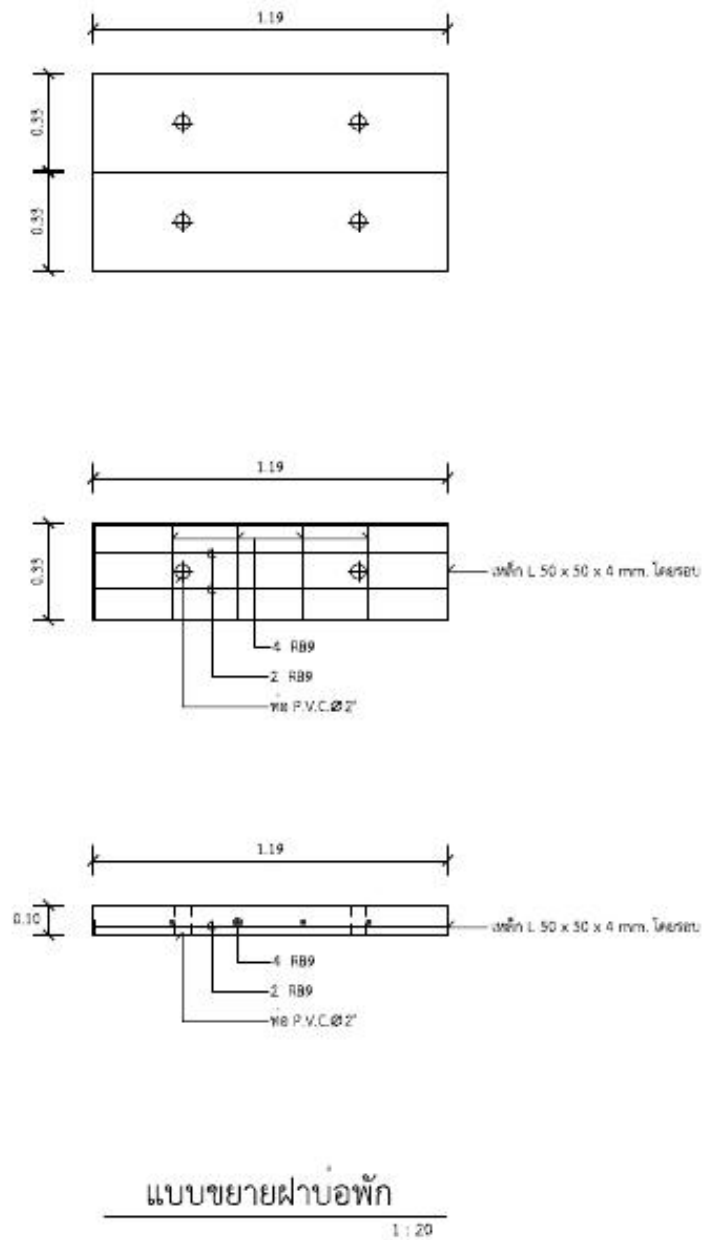
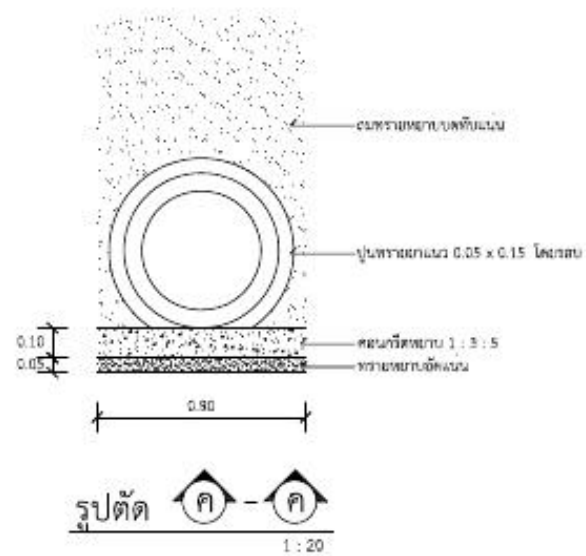
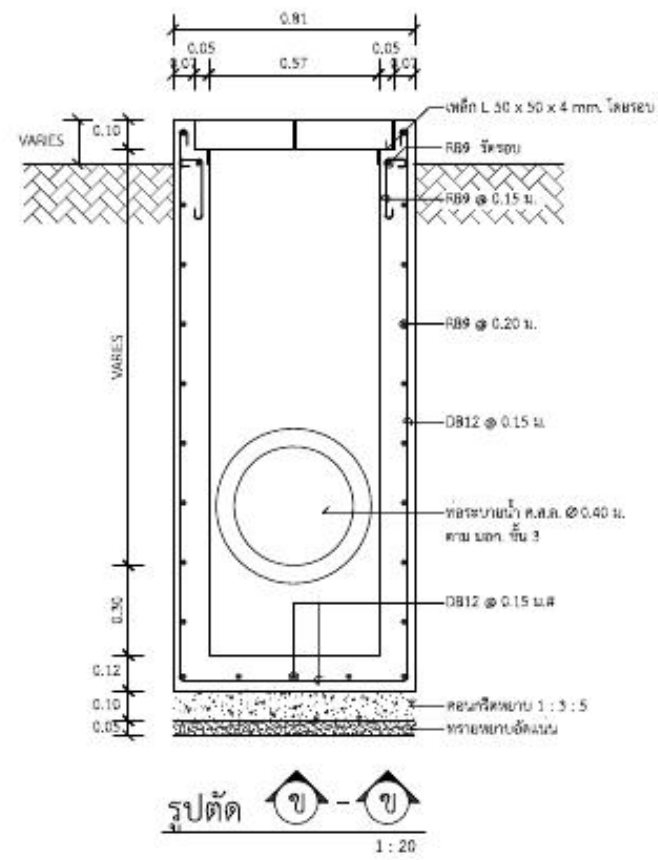
องค์การบริหารส่วนตำบล	
อำเภอเมืองนครราชสีมา	
จังหวัดนครราชสีมา	
แบบเลขที่	
แบบ :	
ตัวอย่าง แบบท่อระบายน้ำ ค.ส.ล. ขนาดเส้นผ่าศูนย์กลางท่อ 0.30 ม. พร้อมขดเหล็ก นอกผิวจราจร	
ภาคส่วน	รูปไปแบบ
สถานที่รับใช้ :	
อำเภอเมืองนครราชสีมา	
จังหวัดนครราชสีมา	
วิศวกรผู้ออกแบบ, วิศวกรผู้ควบคุม, วิศวกรช่าง, วิศวกรช่าง	
บริษัท ชน.	
นาย ชน.	
แบบที่ :	จำนวน :
2	2



หมายเหตุ
- คอนกรีตที่ใช้เป็นองค์ประกอบผสมเสร็จ (Ready Mixed Concrete) ที่จำหน่ายได้
ต้องมีค่าความต้านแรงอัดของคอนกรีตมาตรฐานลูกบาศก์ 15x15x15 ลูกบาศก์เซนติเมตร
ไม่น้อยกว่า 240 กิโลกรัมต่อตารางเซนติเมตร เมื่อมีอายุครบ 28 วัน

แบบก่อสร้างนี้ อ้างอิงมาจาก แบบท่อระบายน้ำในทางเท้า ขนาด 0.40 - 0.80 ม. เลขที่ พ.2-03 แบบท่อระบายน้ำและทางเดินเท้า พ.2 สำนักงานบริหารการส่วนท้องถิ่น (กรมการปกครอง กระทรวงมหาดไทย, 2539) *วัสดุและวิธีการดำเนินการก่อสร้างจะต้องเป็นไปตามมาตรฐานทางหลวงท้องถิ่น พ.ศ. 2550

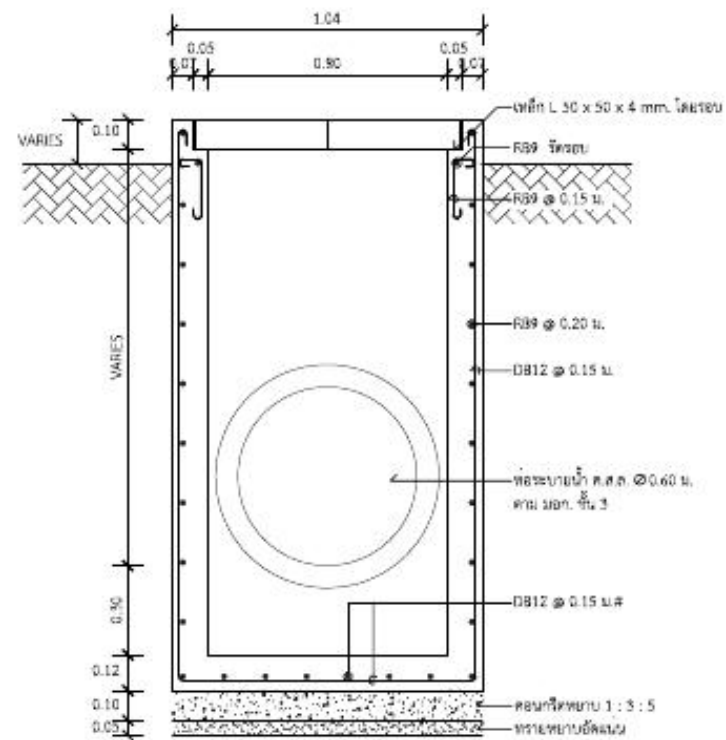
องค์การบริหารส่วนตำบล อำเภอเมืองนครราชสีมา จังหวัดนครราชสีมา	
แบบเลขที่	
งบ : ตัวอย่าง แบบท่อระบายน้ำ ค.ส.ล. ขนาดเส้นผ่าศูนย์กลางท่อ 0.40 ม. พร้อมบ่อพัก นอกถาวรจราจร	
ภาคส่วน	รูปแบบ
สถานที่รับจ้าง : อำเภอเมืองนครราชสีมา จังหวัดนครราชสีมา	
วิศวกร/ช่างสำรวจ, วิศวกร/ช่าง, วิศวกร/ช่าง	
อนุมัติ : _____	
อนุมัติ : _____	
แผ่นที่ : 1	จำนวน : 2



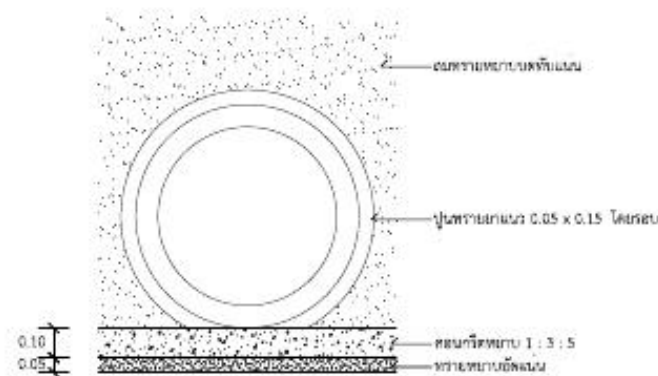
แบบก่อสร้างนี้ อ้างอิงจากจาก แบบท่อระบายน้ำในทางน้ำ ขนาด 0.40 - 0.80 ม. เลขที่ พ.2-03 แบบท่อระบายน้ำและทางดินหน้า พ.2 สำนักบริหารราชการส่วนท้องถิ่น (กรมการปกครอง กระทรวงมหาดไทย, 2539)

*วัสดุและวิธีการดำเนินการก่อสร้างจะต้องเป็นไปตามมาตรฐานทางหลวงท้องถิ่น พ.ศ. 2550

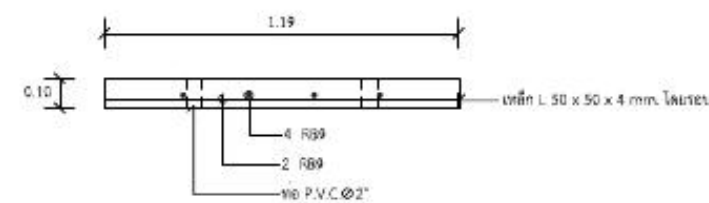
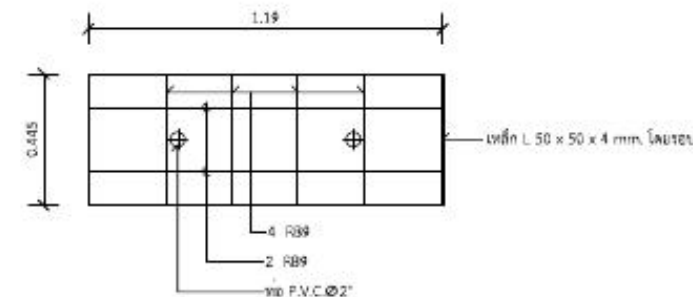
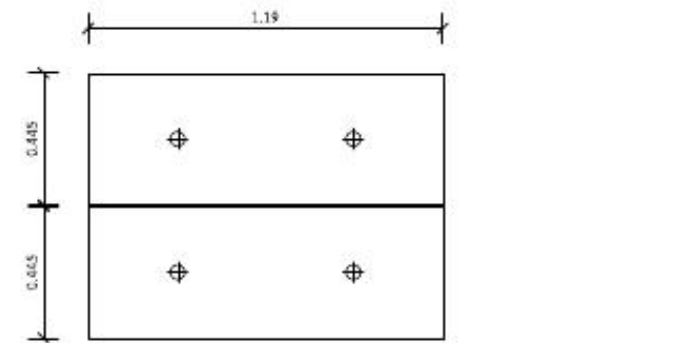
องค์การบริหารส่วนตำบล	
อำเภอเมืองนครราชสีมา	
จังหวัดนครราชสีมา	
แบบเลขที่	
หมายเหตุ : ตัวอย่าง แบบท่อระบายน้ำ ค.ส.ล. ขนาดเส้นผ่าศูนย์กลางท่อ 0.40 ม. พร้อมบ่อพัก นอกถาวรจราจร	
ภาคส่วน	รูปแบบ
สถานที่ตั้งบ่อพัก	
อำเภอเมืองนครราชสีมา	
จังหวัดนครราชสีมา	
วิศวกร/สถาปนิก, วิศวกร/ช่าง, หมายเหตุ	
_____ _____ _____	
อนุมัติ _____ _____	
หมายเหตุ _____ _____	
แผ่นที่	จำนวน
2	2



รูปตัด ข-ข
1 : 20



รูปตัด ค-ค
1 : 20

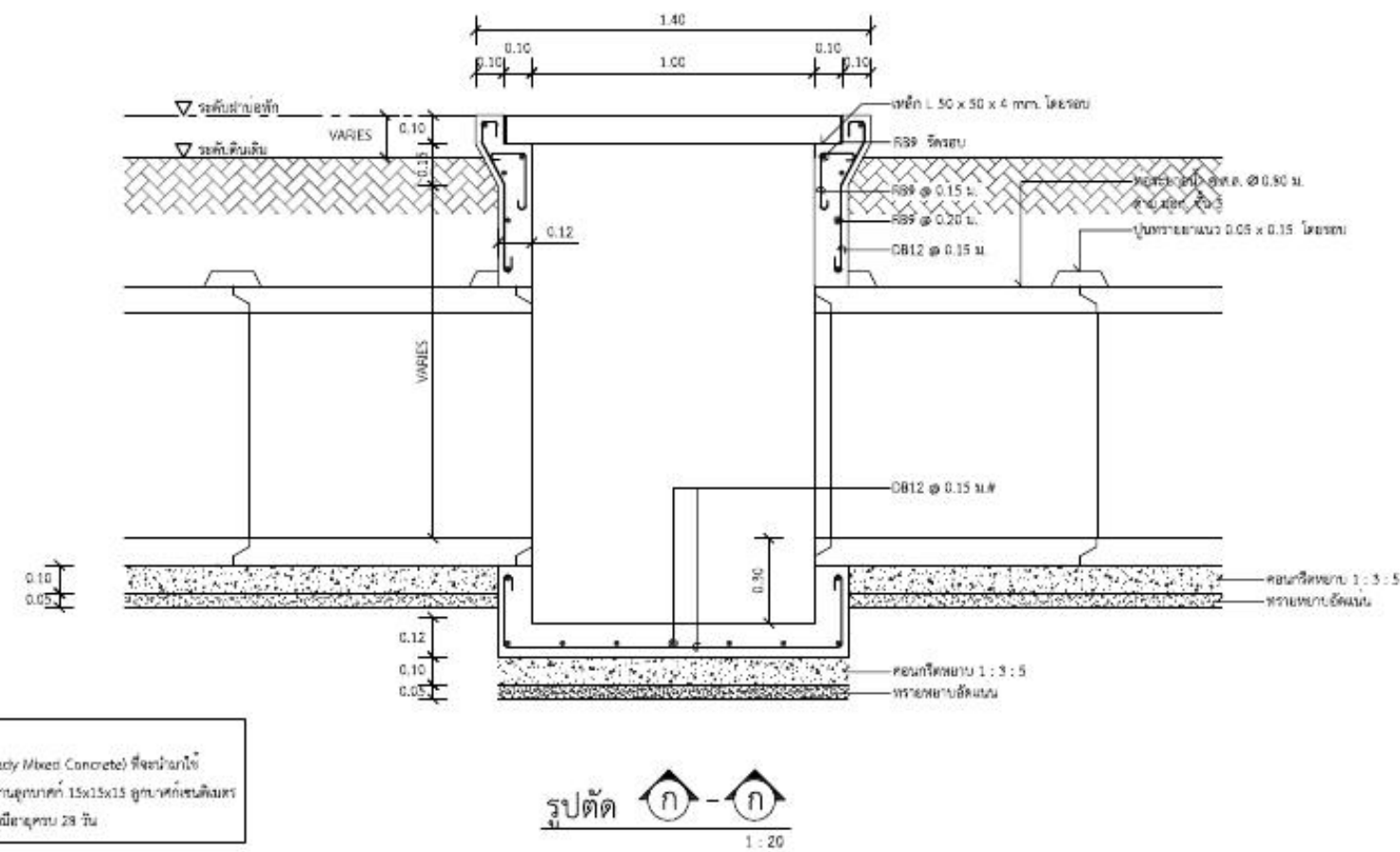
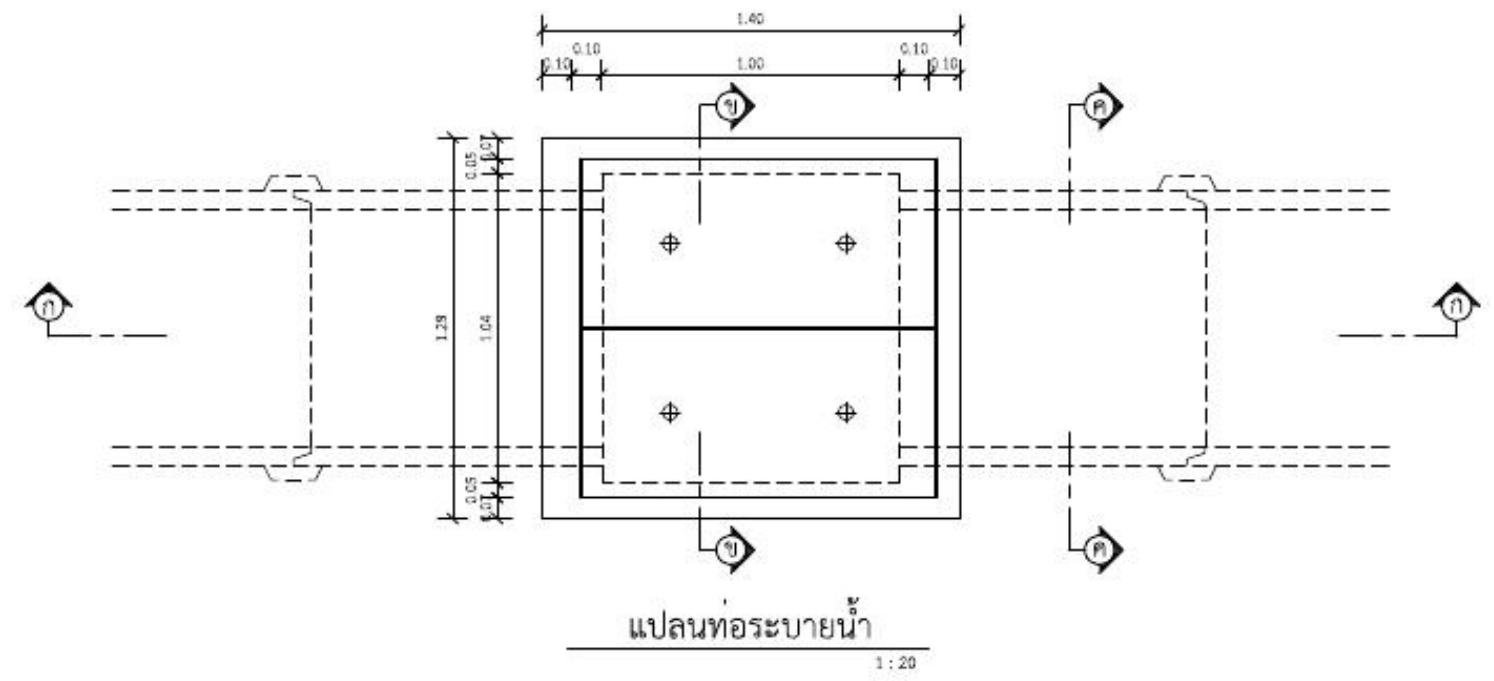


แบบขยายฝาครอบ
1 : 20

แบบก่อสร้างนี้ อ้างอิงจากจาก แบบท่อระบายน้ำในทางเท้า ขนาด 0.40 - 0.80 ม. เลขที่ พ.2-03 แบบท่อระบายน้ำและทางเดินเท้า พ.2 สำนักบริหารราชการส่วนท้องถิ่น (กรมการปกครอง กระทรวงมหาดไทย, 2539)

*ใช้และปฏิบัติตามข้อกำหนดและเงื่อนไขในประกาศกรมการปกครองท้องถิ่น พ.ศ. 2550

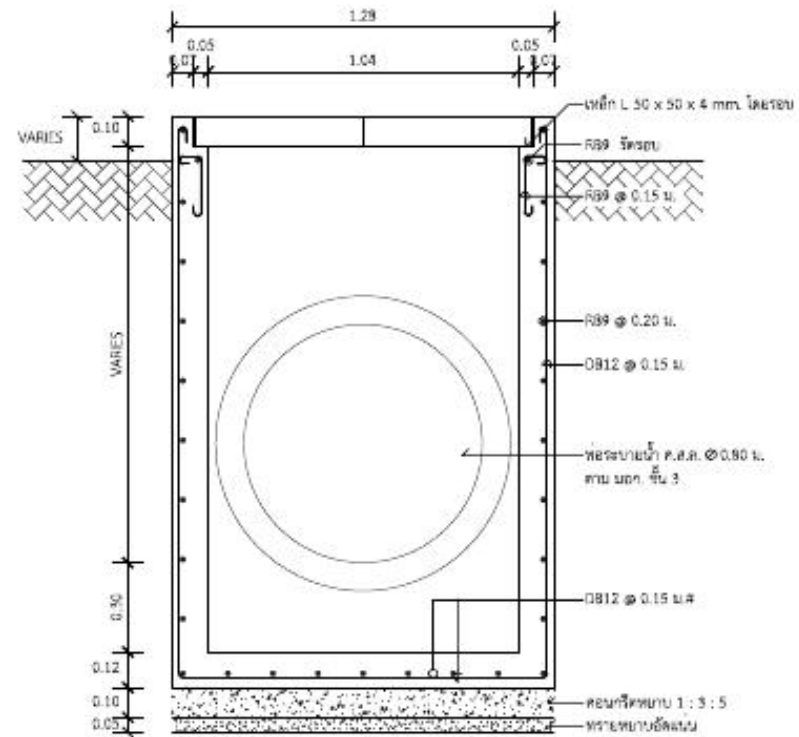
องค์การบริหารส่วนตำบล	
อำเภอเมืองนครราชสีมา	
จังหวัดนครราชสีมา	
แบบเลขที่	
แบบ :	
ตัวอย่าง แบบท่อระบายน้ำ ค.ส.ล. ขนาดเส้นผ่าศูนย์กลางท่อ 0.60 ม. พร้อมบ่อพัก นอกถาวร	
ภาคส่วน	รูปแบบ
สถานที่ก่อสร้าง	
อำเภอเมืองนครราชสีมา	
จังหวัดนครราชสีมา	
วิศวกรผู้ออกแบบ, วิศวกรผู้ควบคุม, วิศวกรผู้ตรวจสอบ	
บริษัท	
นามสกุล	
แผ่นที่ : 2	จำนวน : 2



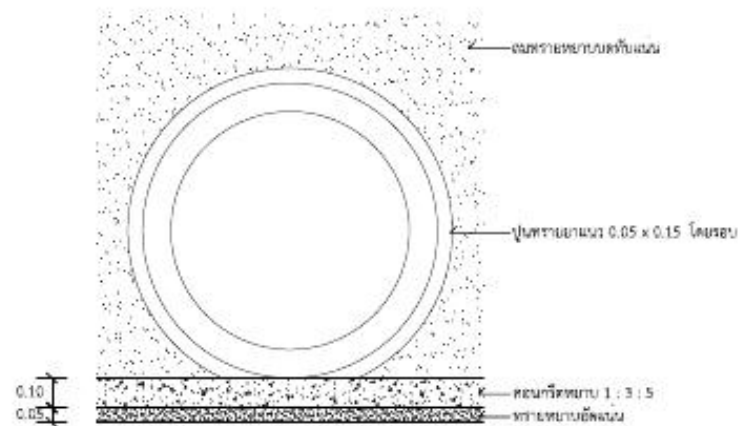
หมายเหตุ
- คอนกรีตที่ผลิตเป็นเอกหรือคอนกรีตผสมเสร็จ (Ready Mixed Concrete) ที่จำหน่ายให้
ต้องมีค่าความต้านแรงอัดของคอนกรีตมาตรฐานลูกบาศก์ 15x15x15 ลูกบาศก์เซนติเมตร
ไม่น้อยกว่า 240 กิโลกรัมต่อตารางเซนติเมตร เมื่อมีอายุครบ 28 วัน

แบบก่อสร้างนี้ อ้างอิงจากจาก แบบท่อระบายน้ำในทางเท้า ขนาด 0.40 - 0.80 ม. เลขที่ พ.2-03 แบบท่อระบายน้ำและทางเดินเท้า พ.2 สำนักบริหารการก่อสร้างท้องถิ่น (กรมการปกครอง กระทรวงมหาดไทย, 2539) *วัสดุและวิธีการดำเนินการก่อสร้างจะต้องเป็นไปตามมาตรฐานทางหลวงท้องถิ่น พ.ศ. 2550

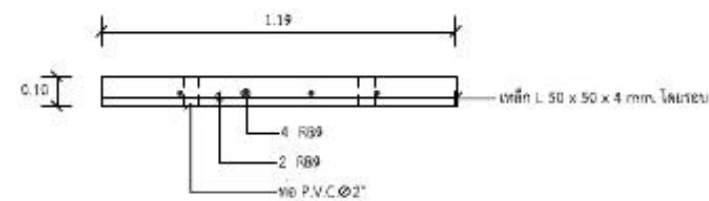
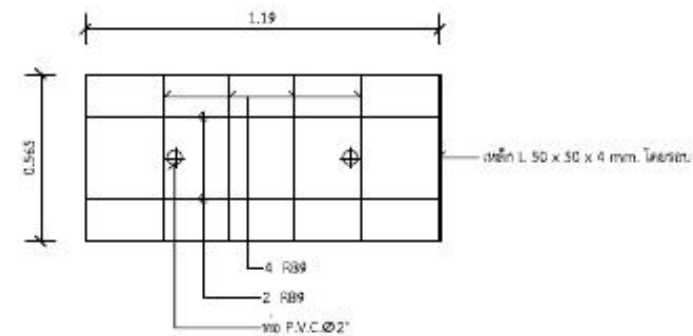
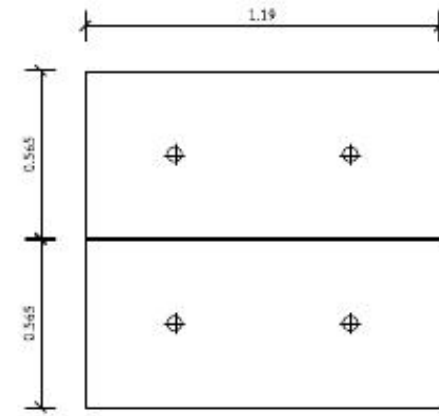
องค์การบริหารส่วนตำบล	
อำเภอเมืองนครราชสีมา	
จังหวัดนครราชสีมา	
แบบเลขที่	
ฉบ : ตัวอย่าง แบบท่อระบายน้ำ ค.ส.ล. ขนาดเส้นผ่าศูนย์กลางท่อ 0.80 ม. พร้อมบ่อพัก นอกถาวรจราจร	
ภาคส่วน	รูปในแบบ
สถานที่ในภาพ	
อำเภอเมืองนครราชสีมา	
จังหวัดนครราชสีมา	
วิศวกร/สถาปนิก, วิศวกร/ช่าง, วิศวกร/ช่าง	
_____ _____	
วิศวกร	
_____ _____	
วิศวกร	
_____ _____	
แผ่นที่	จำนวน
1	2



รูปตัด ข-ข 1:20



รูปตัด ค-ค 1:20

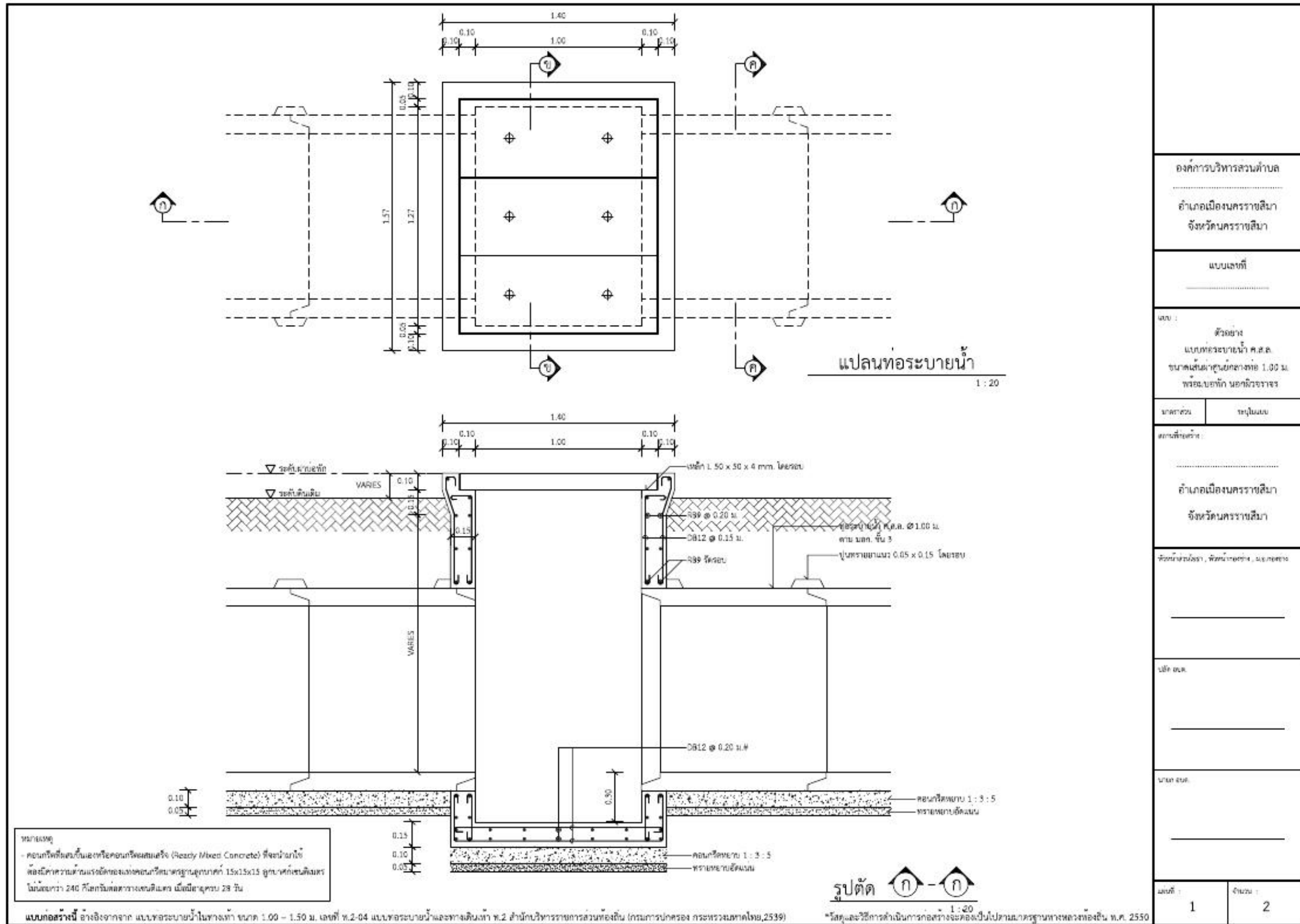


แบบขยายฝาบ่อพัก 1:20

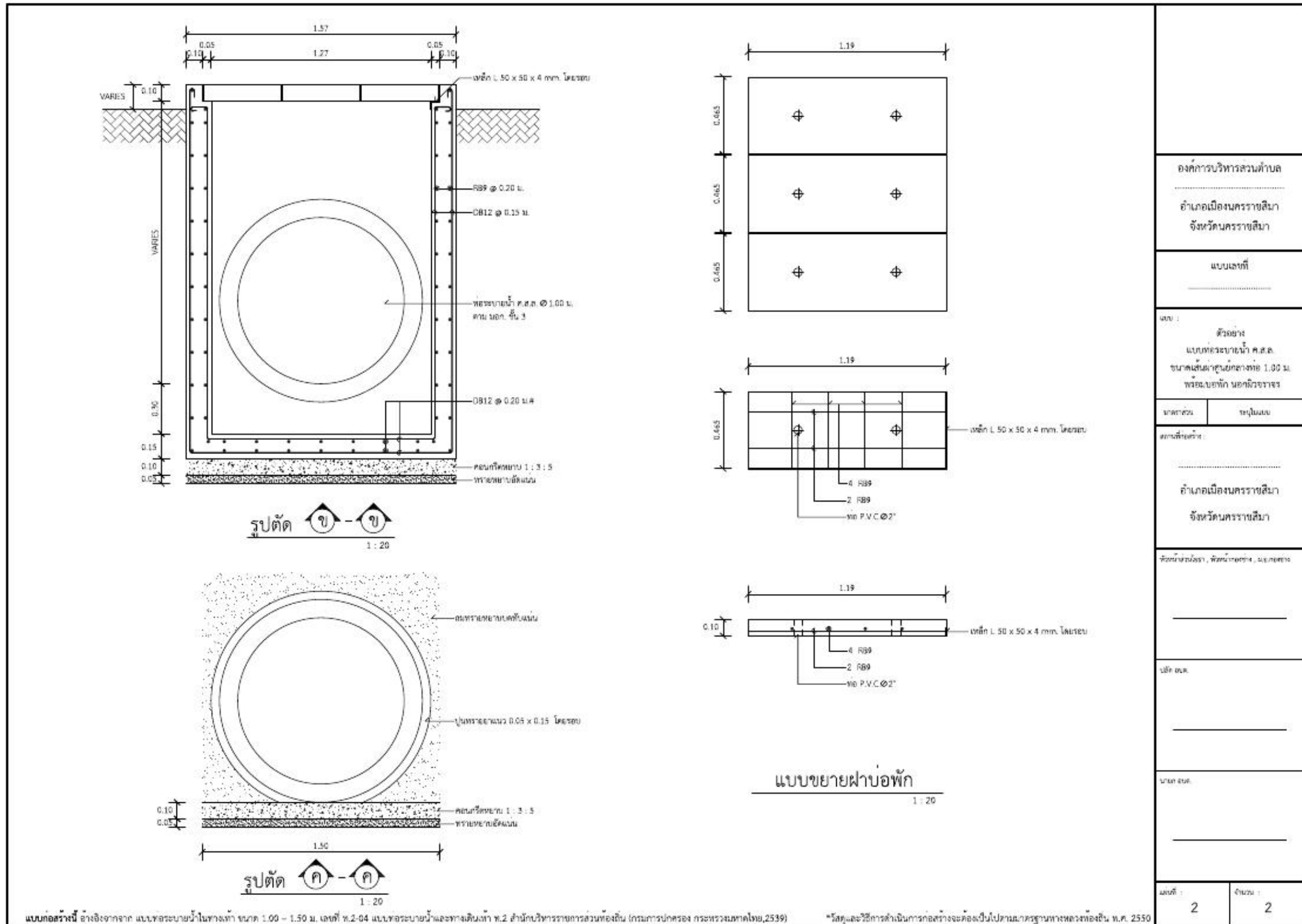
แบบก่อสร้างนี้ อ้างอิงจากจาก แบบท่อระบายน้ำในทางเท้า ขนาด 0.40 - 0.80 ม. เลขที่ พ.2-03 แบบท่อระบายน้ำและทางเดินเท้า พ.2 สำนักบริหารราชการส่วนท้องถิ่น (กรมการปกครอง กระทรวงมหาดไทย, 2539)

*วัสดุและวิธีการดำเนินการก่อสร้างจะต้องเป็นไปตามมาตรฐานทางหลวงท้องถิ่น พ.ศ. 2550

องค์การบริหารส่วนตำบล	
อำเภอเมืองนครราชสีมา	
จังหวัดนครราชสีมา	
แบบเลขที่	
เลข :	
ตัวอย่าง แบบท่อระบายน้ำ ค.ส.ล. ขนาดเส้นผ่าศูนย์กลางท่อ 0.80 ม. ท่อระบายน้ำ นอกผิวจราจร	
ภาคส่วน	รูปแบบ
สถานที่ตั้ง:	
อำเภอเมืองนครราชสีมา	
จังหวัดนครราชสีมา	
วิศวกรผู้ออกแบบ, วิศวกรควบคุม, วิศวกรตรวจสอบ	
ชื่อ	
ชื่อ	
นามสกุล	
ชื่อ	
แผ่นที่	จำนวน
2	2

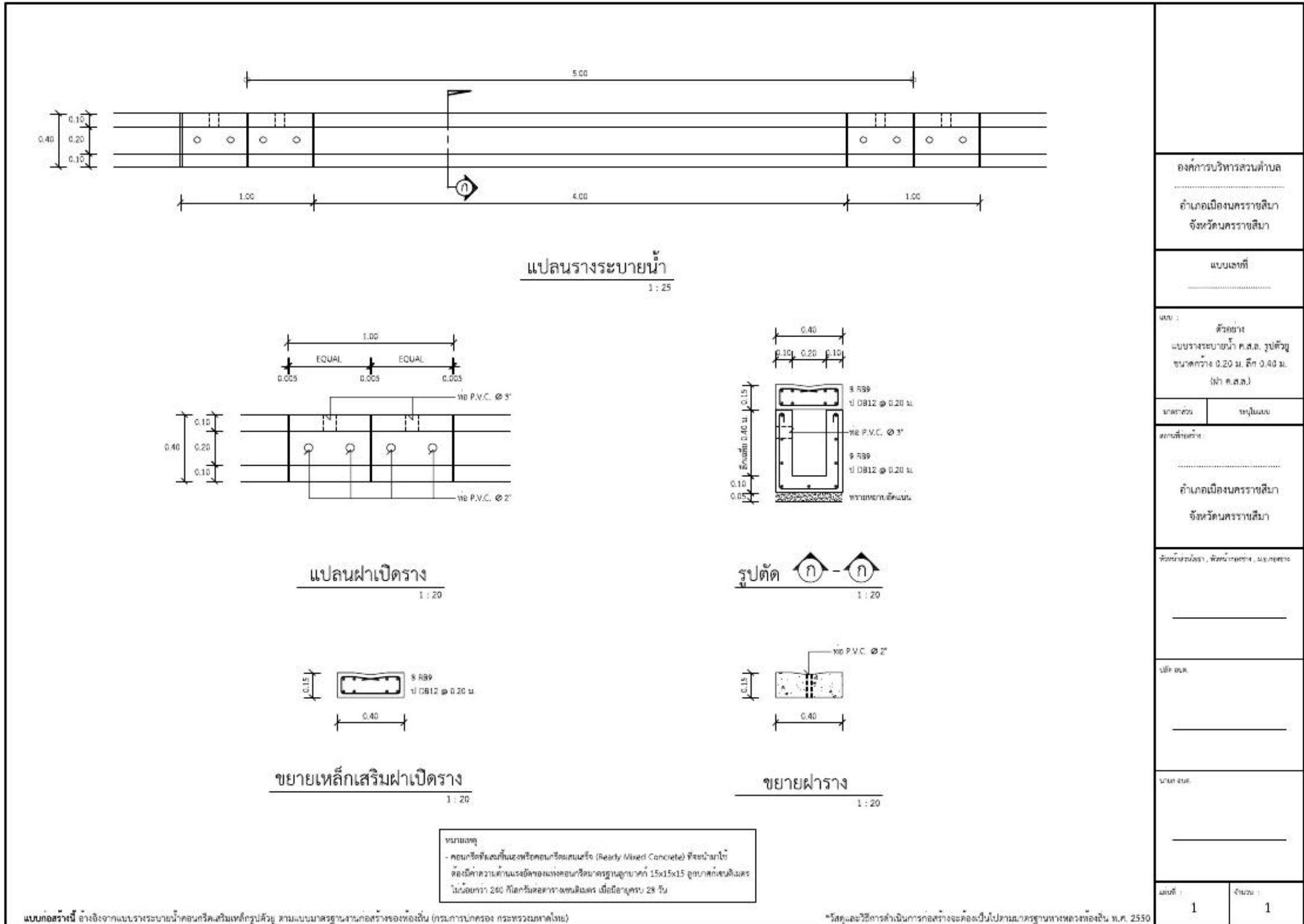


องค์การบริหารส่วนตำบล	
อำเภอเมืองนครราชสีมา	
จังหวัดนครราชสีมา	
แบบเลขที่	
งบ : ตัวอย่าง แบบท่อระบายน้ำ ค.ส.ล. ขนาดเส้นผ่าศูนย์กลางท่อ 1.00 ม. พร้อมบ่อพัก นอกถาวรจราจร	
ภาคส่วน	รูปไปแบบ
สถานที่รับจ้าง : อำเภอเมืองนครราชสีมา จังหวัดนครราชสีมา	
วิศวกร/สถาปนิก, วิศวกร/ช่าง, วิศวกร/ช่าง	
บริษัท ช.น.	
นาย ช.น.	
แผ่นที่ : 1	จำนวน : 2



องค์การบริหารส่วนตำบล	
อำเภอเมืองนครราชสีมา	
จังหวัดนครราชสีมา	
แบบเลขที่	
เลข :	
ตัวอย่าง แบบท่อระบายน้ำ ค.ส.ล. ขนาดเส้นผ่าศูนย์กลางท่อ 1.00 ม. พร้อมขดพัก นอกผิวจราจร	
ภาคส่วน	รูปแบบ
สถานที่ติดตั้ง	
อำเภอเมืองนครราชสีมา	
จังหวัดนครราชสีมา	
ตัวอักษรโรมัน, พิกัด, ม.ร.ร. ฯลฯ	
บันทึก	
หมายเหตุ	
แผ่นที่ : 2	จำนวน : 2

แบบก่อสร้างนี้ อ้างอิงจากจาก แบบท่อระบายน้ำในทางเท้า ขนาด 1.00 - 1.50 ม. เล่มที่ พ.2-04 แบบท่อระบายน้ำและทางเดินเท้า พ.2 สำนักบริหารการสาธารณสุขท้องถิ่น (กรมการปกครอง กระทรวงมหาดไทย, 2539) *วัสดุและวิธีการดำเนินการก่อสร้างจะต้องเป็นไปตามมาตรฐานทางหลวงท้องถิ่น พ.ศ. 2550

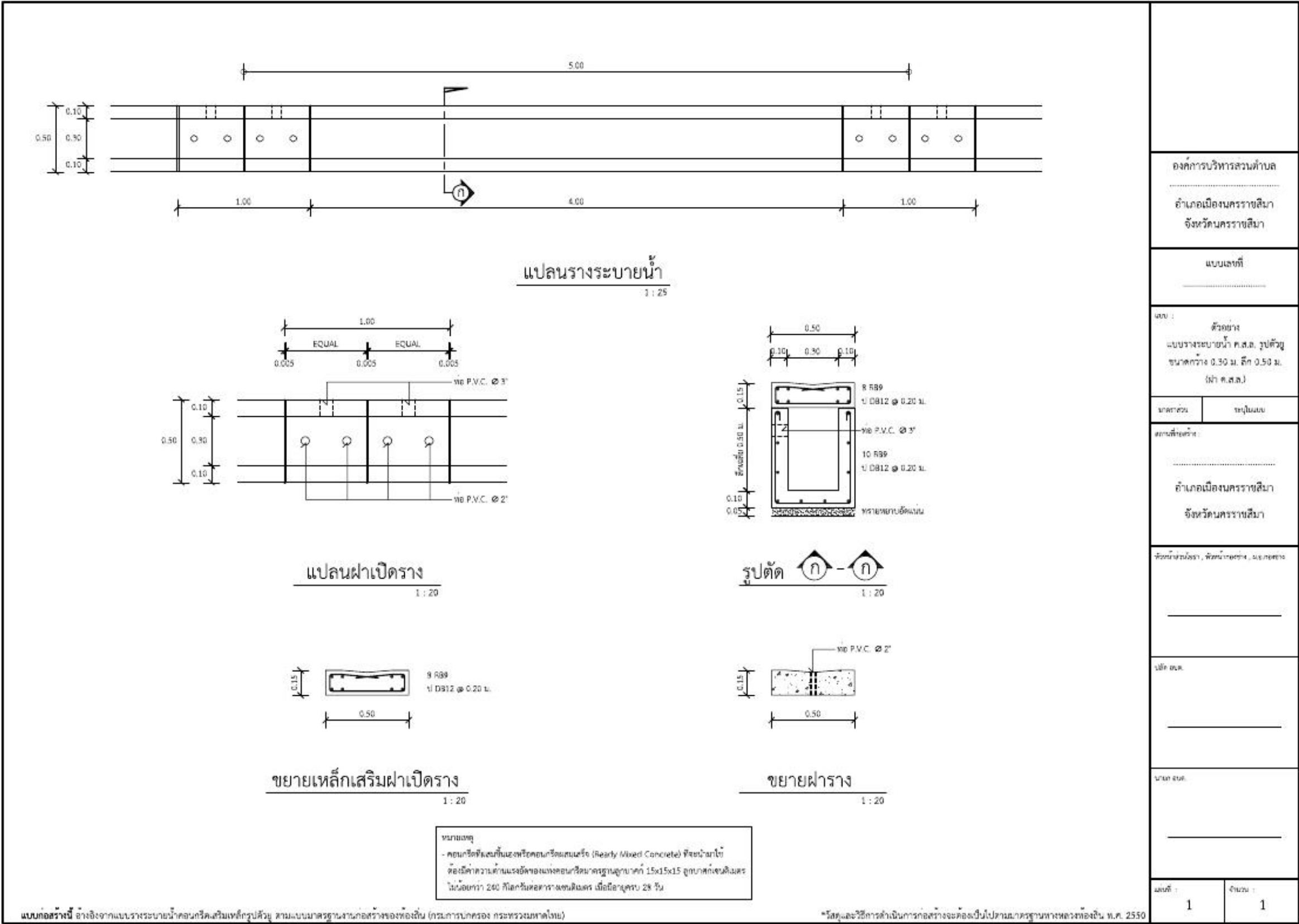


องค์การบริหารส่วนตำบล	
อำเภอเมืองนครราชสีมา	
จังหวัดนครราชสีมา	
แบบเลขที่	
uly : ตัวอย่าง แบบวางระบายนํ้า ค.ส.ล. รูปตัววี ขนาดกว้าง 0.20 ม. ลึก 0.40 ม. (ฝา ค.ส.ล.)	
ขนาดสวน	รูปในแบบ
สถานที่ในวง:	
อำเภอเมืองนครราชสีมา	
จังหวัดนครราชสีมา	
ตัวนํ้าจํานวน, พิกัดนํ้าต่ง, ม.เกษตรฯ	
<hr/>	
บันทึก	
<hr/>	
หมายเหตุ	
<hr/>	
แผ่นที่	จำนวน
1	1

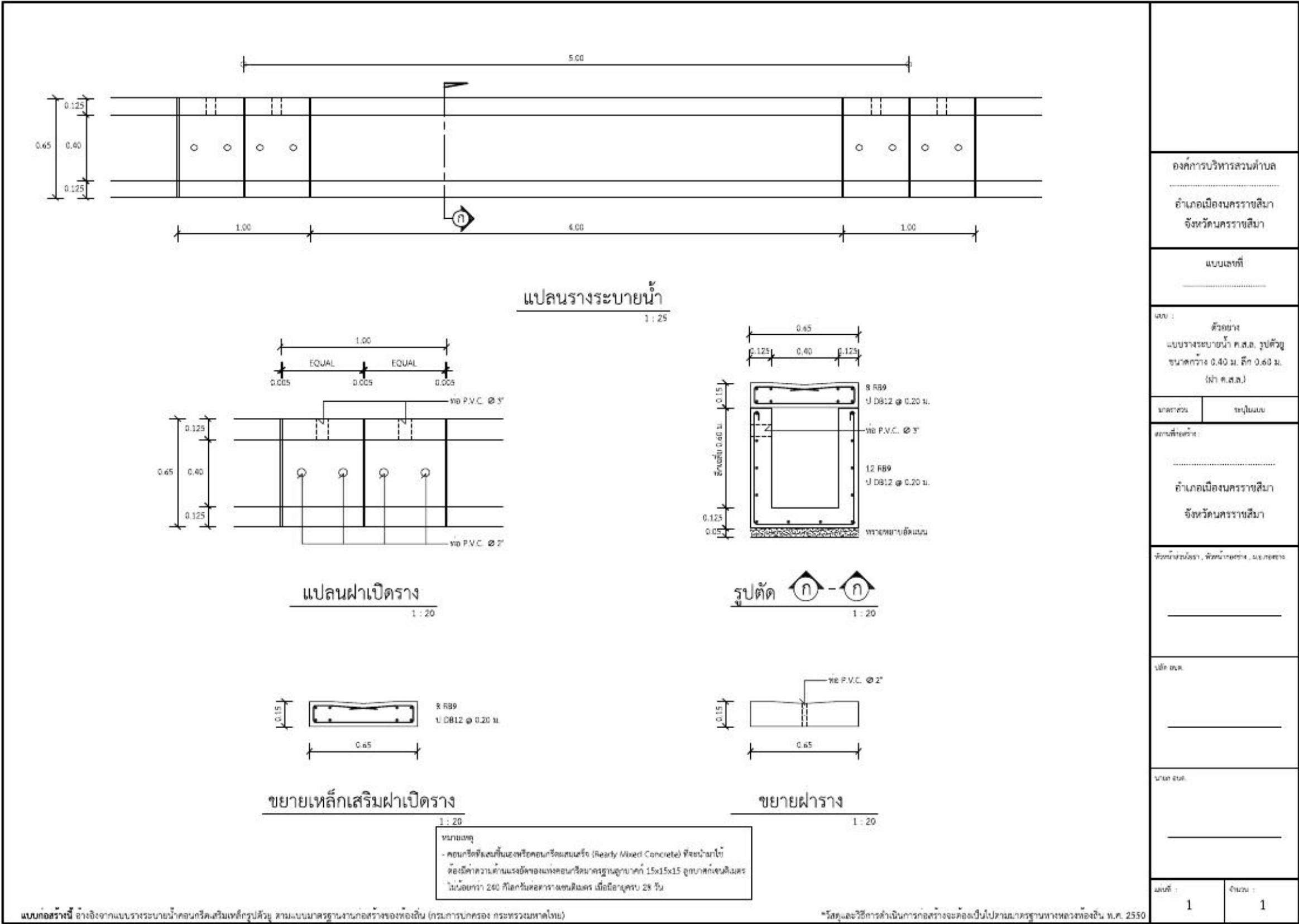
แบบก่อสร้างนี้ อ้างอิงจากแบบวางระบายนํ้าคอนกรีตเสริมเหล็กรูปตัววี ตามแบบมาตรฐานงานก่อสร้างของท้องถิ่น (กรรมการปกครอง กระทรวงมหาดไทย)

*วัสดุและวิธีการดำเนินการก่อสร้างจะต้องเป็นไปตามมาตรฐานทางหลวงท้องถิ่น พ.ศ. 2550

หมายเหตุ
 - คอนกรีตที่ผสมกับเหล็กคอนกรีตเสริม (Ready Mixed Concrete) ที่จำหน่ายให้
 ต้องมีค่าความต้านแรงอัดของเหล็กคอนกรีตมาตรฐานสูงขนาด 15x15x15 ลูกบาศก์เซนติเมตร
 ไม่น้อยกว่า 240 กิโลกรัมต่อตารางเซนติเมตร เมื่ออายุครบ 28 วัน



องค์การบริหารส่วนตำบล อำเภอเมืองนครราชสีมา จังหวัดนครราชสีมา	
แบบเลขที่	
งบ : ตัวอย่าง แบบวางระบายน้ำ ค.ส.ล. รูปตัวยู ขนาดกว้าง 0.30 ม. ลึก 0.50 ม. (ผ้า ค.ส.ล.)	
ภาคส่วน	รูปแบบ
สถานที่รับจ้าง : อำเภอเมืองนครราชสีมา จังหวัดนครราชสีมา	
วิศวกรรับจ้าง, วิศวกรรับจ้าง, วิศวกรรับจ้าง	
วิศวกรรับจ้าง, วิศวกรรับจ้าง, วิศวกรรับจ้าง	
วิศวกรรับจ้าง, วิศวกรรับจ้าง, วิศวกรรับจ้าง	
วิศวกรรับจ้าง, วิศวกรรับจ้าง, วิศวกรรับจ้าง	
แผ่นที่ :	จำนวน :
1	1



องค์การบริหารส่วนตำบล
อำเภอเมืองนครราชสีมา
จังหวัดนครราชสีมา

แบบเลขที่

ชื่อ :
ตัวอย่าง
แบบวางระบายน้ำ ค.ส.ล. รูปตัว
ขนาดกว้าง 0.40 ม. ลึก 0.60 ม.
(ฝา ค.ส.ล.)

ภาคส่วน: ระบายน้ำ

สถานที่: _____
อำเภอเมืองนครราชสีมา
จังหวัดนครราชสีมา

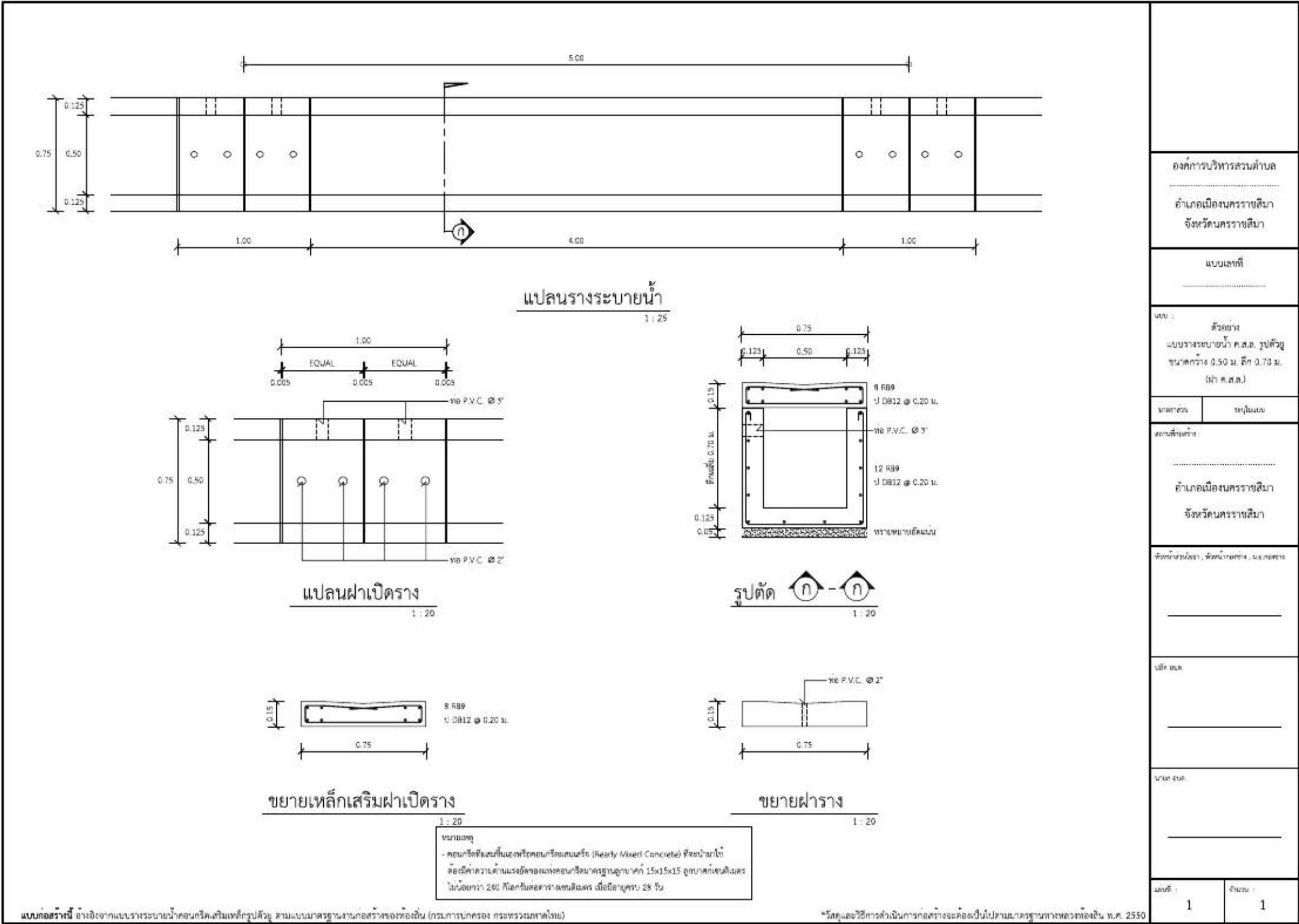
วิศวกร: _____

บันทึก: _____

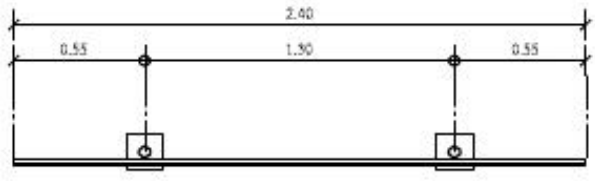
หมายเหตุ: _____

แผ่นที่: 1 จำนวน: 1

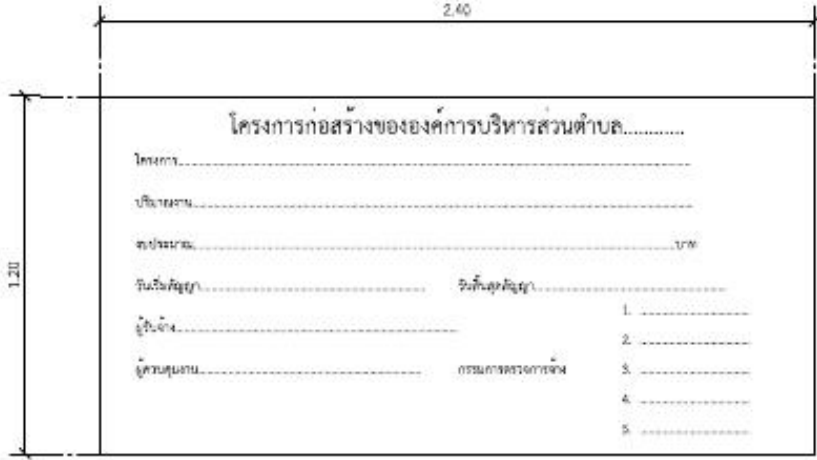
แบบก่อสร้างนี้ อ้างอิงจากแบบวางระบายน้ำคอนกรีตเสริมเหล็กรูปตัว ตามแบบมาตรฐานงานก่อสร้างของท้องถิ่น (กรรมการปกครอง กระทรวงมหาดไทย) *วัสดุและวิธีการดำเนินการก่อสร้างจะต้องเป็นไปตามมาตรฐานทางหลวงท้องถิ่น พ.ศ. 2550



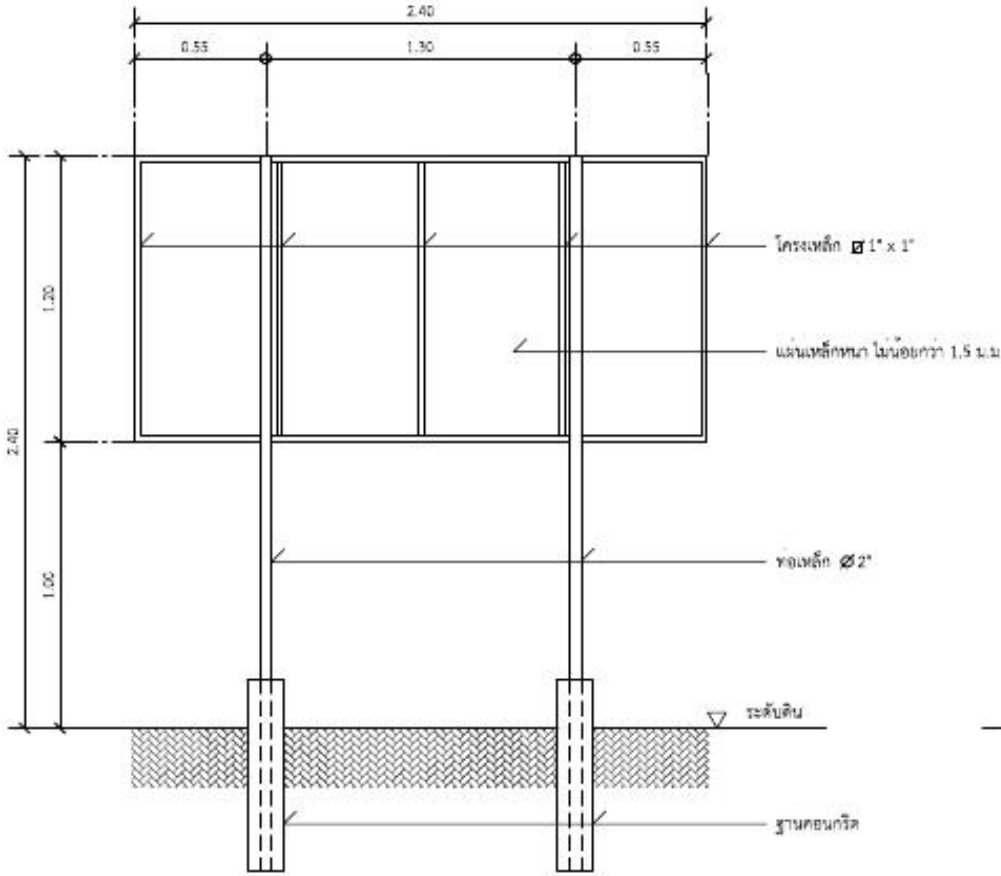
องค์การบริหารส่วนตำบล อำเภอเมืองนครราชสีมา จังหวัดนครราชสีมา	
แบบเลขที่	
uly : ตัวอย่าง แบบวางระบายน้ำ ค.ส.ล. รูปตัวู ขนาดกว้าง 0.50 ม. ลึก 0.70 ม. (ผ่า ค.ส.ล.)	
ภาคส่วน	รูปในแบบ
สถานที่ในผัง: อำเภอเมืองนครราชสีมา จังหวัดนครราชสีมา	
วิศวกรผู้ออกแบบ, วิศวกรผู้ควบคุม, วิศวกรช่าง	
อนุมัติ	
อนุมัติ	
แผ่นที่	จำนวน
1	1



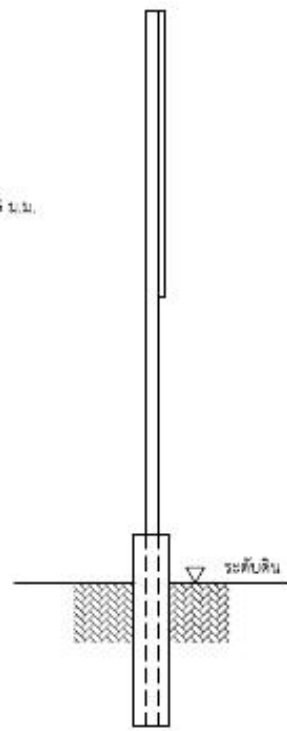
แปลน
มาตราส่วน 1 : 25



แบบขยายข้อความป้าย
มาตราส่วน 1 : 20



รูปด้านหลัง
มาตราส่วน 1 : 25



รูปด้านข้าง
มาตราส่วน 1 : 25

รายละเอียดประกอบแบบ

- เสา ปีนป้าย ให้ทำเป็นเส้นเดียว ทุกด้าน
- ตัวอักษรให้ใช้ขนาดตามความเหมาะสม
- ตำแหน่งการติดตั้งป้ายโครงการฯ และรายละเอียดอื่น

ให้มีกำหนดไว้ในแบบ ให้ผู้ควบคุมงานเป็นผู้กำหนด

องค์การบริหารส่วนตำบล
อำเภอเมืองนครราชสีมา
จังหวัดนครราชสีมา

แบบเลขที่

เลขที่ :
ตัวอย่าง
แบบป้ายโครงการก่อสร้าง

ภาคส่วน	ระบุในแบบ
สถานที่ติดตั้ง	
อำเภอเมืองนครราชสีมา จังหวัดนครราชสีมา	
หัวหน้าโครงการฯ, หัวหน้าฝ่ายฯ, นายช่าง	
ชื่อ	
นามสกุล	
เลขที่ : 1	จำนวน : 1

แบบก่อสร้างนี้ อ้างอิงจากหนังสือที่ เลข 0318/ว 1577 ลงวันที่ 19 พฤษภาคม 2540 *วัสดุและวิธีการดำเนินการก่อสร้างจะต้องเป็นไปตามมาตรฐานทางหลวงท้องถิ่น พ.ศ. 2550

ภาคผนวก ข
คู่มือการใช้งานโปรแกรมประมาณราคา
งานก่อสร้างทางและระบบระบายน้ำขององค์การบริหารส่วนตำบล
ในเขตอำเภอเมืองนครราชสีมา

มหาวิทยาลัยเทคโนโลยีสุรนารี

คู่มือการใช้งาน
โปรแกรมประมาณราคางานก่อสร้างทางและระบบระบายน้ำ
ขององค์การบริหารส่วนตำบลในเขตอำเภอเมืองนครราชสีมา



ผู้เขียน
นายรังสรรค์ ชั่นกลาง

คำนำ

ในปัจจุบันหน่วยงานด้านช่างขององค์การบริหารส่วนตำบลในเขตอำเภอเมืองนครราชสีมา จังหวัดนครราชสีมา จะต้องมีการประมาณราคาก่อสร้างเพื่อเป็นแนวทางในการจัดตั้งงบประมาณ และเพื่อกำหนดเป็นราคากลางในการจัดซื้อจัดจ้างตามระเบียบว่าด้วยการพัสดุขององค์การบริหารส่วนตำบล โดยใช้หลักเกณฑ์การกำหนดราคากลางงานก่อสร้างของทางราชการ ซึ่งเป็นมาตรฐานเดียวกันสำหรับทุกหน่วยงานและทุกประเภทงาน แต่รูปแบบการประมาณราคาของแต่ละท้องถิ่นอาจมีความแตกต่างกันเนื่องจากการใช้แบบก่อสร้างจากหน่วยงานที่แตกต่างกัน

ผู้วิจัยมีความสนใจที่จะเสนอตัวอย่างแบบก่อสร้างสำหรับงานหลักที่เกี่ยวข้องกับโครงสร้างพื้นฐาน อันได้แก่ งานทางและระบบระบายน้ำ สำหรับองค์การปกครองส่วนท้องถิ่นในเขตอำเภอเมืองนครราชสีมา โดยพิจารณาถึงสภาพภูมิประเทศที่มีลักษณะคล้ายคลึงกันและข้อจำกัดทางด้านงบประมาณที่จะใช้ในแต่ละโครงการ พร้อมจัดทำโปรแกรมช่วยคำนวณราคาก่อสร้างและคู่มือการใช้งานของตัวอย่างแบบก่อสร้างนี้ ตัวอย่างแบบก่อสร้างและโปรแกรมช่วยคำนวณจะช่วยลดภาระงานและขั้นตอนการออกแบบและการประมาณราคาก่อสร้างของหน่วยงานช่าง และทำให้เกิดรูปแบบการก่อสร้าง การบริหารงานก่อสร้าง และการควบคุมงานก่อสร้างเป็นไปในรูปแบบเดียวกันขององค์การปกครองส่วนท้องถิ่นในเขตอำเภอเมืองนครราชสีมา

ผู้วิจัยมีความหวังเป็นอย่างยิ่งว่าตัวอย่างแบบก่อสร้าง และโปรแกรมประมาณราคานี้จะเป็นเครื่องมือหนึ่งที่สามารถช่วยในการทำงานด้านงานโยธาให้มีประสิทธิภาพดียิ่งขึ้น และสามารถนำไปใช้งานได้จริง ซึ่งในอนาคตอาจจะมีการพัฒนาให้มีความหลากหลายและมีประสิทธิภาพดียิ่งขึ้น

นายรังสรรค์ ชั่นกลาง

ผู้วิจัย

สารบัญ

แนะนำก่อนการใช้งาน	1
ข้อจำกัดของโปรแกรม	1
ลักษณะงานและลักษณะภูมิประเทศที่เหมาะสมในการใช้งาน	1
สิ่งที่ควรมีในการใช้งานโปรแกรม	1
การเริ่มต้นใช้งาน	3
การตั้งค่าโปรแกรม	3
การเปิดไฟล์ใช้งาน	4
การป้อนข้อมูลในเบื้องต้น	5
หน้าจอเมนูหลัก	5
ข้อมูลตำบล	6
ข้อมูลราคาวัสดุ	7
ข้อมูลรายการค่างานต่อหน่วย	8
การป้อนข้อมูลโครงการ	10
ข้อมูลโครงการ	10
ข้อมูลถนนลูกรัง	11
ข้อมูลถนนหินคลุก	12
ข้อมูลถนน ค.ส.ล.	13
ข้อมูลวางระบายน้ำ ค.ส.ล.	14
ข้อมูลท่อระบายน้ำ ค.ส.ล.	15
การแสดงรายการและการสั่งพิมพ์	17
ตัวอย่างโครงการ	20
การป้อนข้อมูล	20

แนะนำก่อนการใช้งาน

ข้อจำกัดของโปรแกรม

1. โปรแกรมประมาณราคาและตัวอย่างแบบก่อสร้างนี้จัดทำขึ้นใช้งานเฉพาะในพื้นที่องค์การบริหารส่วนตำบลในเขตอำเภอเมืองนครราชสีมา หรือท้องถิ่นอื่นที่มีลักษณะภูมิประเทศใกล้เคียงกันเท่านั้น
2. โปรแกรมประมาณราคานี้ใช้ได้กับเฉพาะตัวอย่างแบบก่อสร้างนี้เท่านั้น
3. ตัวอย่างแบบก่อสร้างและโปรแกรมประมาณราคางานก่อสร้างทางและระบบระบายน้ำใช้ได้เฉพาะกับรายการดังต่อไปนี้
 - 3.1) ถนนลูกรัง
 - 3.2) ถนนหินคลุก
 - 3.3) ถนนคอนกรีตเสริมเหล็ก ขนาดกว้าง 2.00 – 8.00 เมตร
 - 3.4) ท่อระบายน้ำ ค.ส.ล.พร้อมบ่อพัก ขนาด \varnothing 0.30 – 1.00 เมตร
 - 3.5) รางระบายน้ำ ค.ส.ล.รูปตัวยู ขนาดกว้าง 0.20 – 0.50 เมตร
4. ความถูกต้องหรือความผิดพลาดในการประมาณราคาที่เกิดขึ้นจากการใช้งานโปรแกรมประมาณราคางานก่อสร้างทางและระบบระบายน้ำฯ ผู้ใช้งานหรือผู้ที่ลงนามในเอกสารประกอบการประมาณราคาของทางราชการจะต้องเป็นผู้รับผิดชอบโดยตรงในการประมาณราคานั้นๆ

ลักษณะงานและลักษณะภูมิประเทศที่เหมาะสมในการใช้งาน

1. ภูมิประเทศของโครงการเป็นพื้นที่ราบ มีลักษณะของรูปทางอยู่ก่อนที่จะดำเนินการก่อสร้าง
2. ลักษณะงานจะต้องไม่มีงานถางป่า-ขุดตอ งานดินตัด หรือ งานอื่นๆ ที่ไม่มีให้เลือกในรายการข้อมูลโครงการ

สิ่งที่ควรมีในการใช้งานโปรแกรม

- เครื่องคอมพิวเตอร์ (PC หรือ NOTE BOOK) ที่มีโปรแกรม MICROSOFT EXCEL ตั้งแตเวอร์ชัน 2003 ขึ้นไป(แนะนำให้ใช้เวอร์ชัน 2010) ติดตั้งฟอนต์ TH Sarabunpsk ไว้ภายในเครื่องเรียบร้อยแล้ว

- เครื่องพิมพ์ (PRINTER) สำหรับพิมพ์เอกสาร
- แผ่นซีดีรอม โปรแกรมประมาณราคางานก่อสร้างทางและระบบระบายน้ำขององค์การบริหารส่วนตำบลในเขตอำเภอเมืองนครราชสีมา ในแผ่นซีดีรอมจะประกอบด้วยไฟล์ต่างๆ ดังนี้
 - โฟลเดอร์ PROGRAM ประกอบด้วยไฟล์โปรแกรมให้เลือกใช้ตามความละเอียดการแสดงผลของหน้าจอ ดังนี้
 - Hi-Res สำหรับการแสดงผลหน้าจอความละเอียดสูง
 - Medium-Res สำหรับการแสดงผลหน้าจอความละเอียดปานกลาง
 - โฟลเดอร์ DRAWING ประกอบด้วยไฟล์แบบก่อสร้าง
 - โฟลเดอร์ MANUAL ประกอบด้วยไฟล์คู่มือการใช้งาน

โปรแกรมประมาณราคานี้ใช้โปรแกรม MICROSOFT EXCEL เวอร์ชัน 2010 ในการเขียนโปรแกรม ความละเอียดหน้าจอในการเขียนที่ 1920 x 1080 PIXEL

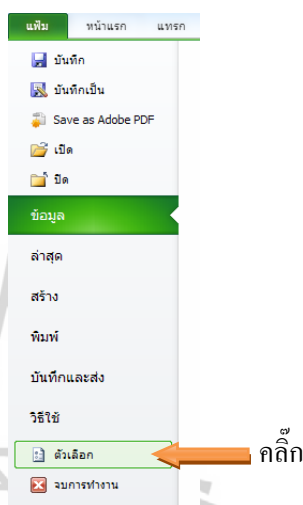


การเริ่มต้นใช้งาน

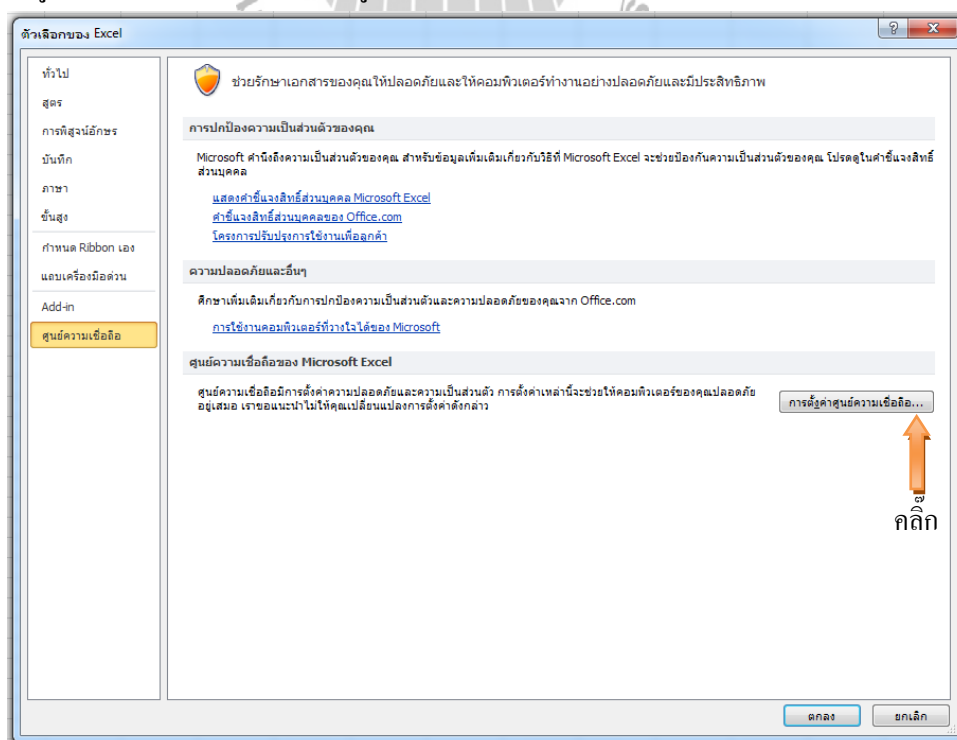
การตั้งค่าโปรแกรม

เนื่องจากในโปรแกรมมีการใช้ MACRO และ VBA เข้ามาช่วยภายในโปรแกรมจึงต้องมีการตั้งค่าเพื่อที่จะสามารถใช้งานได้โดยมีประสิทธิภาพ ตามขั้นตอนดังนี้

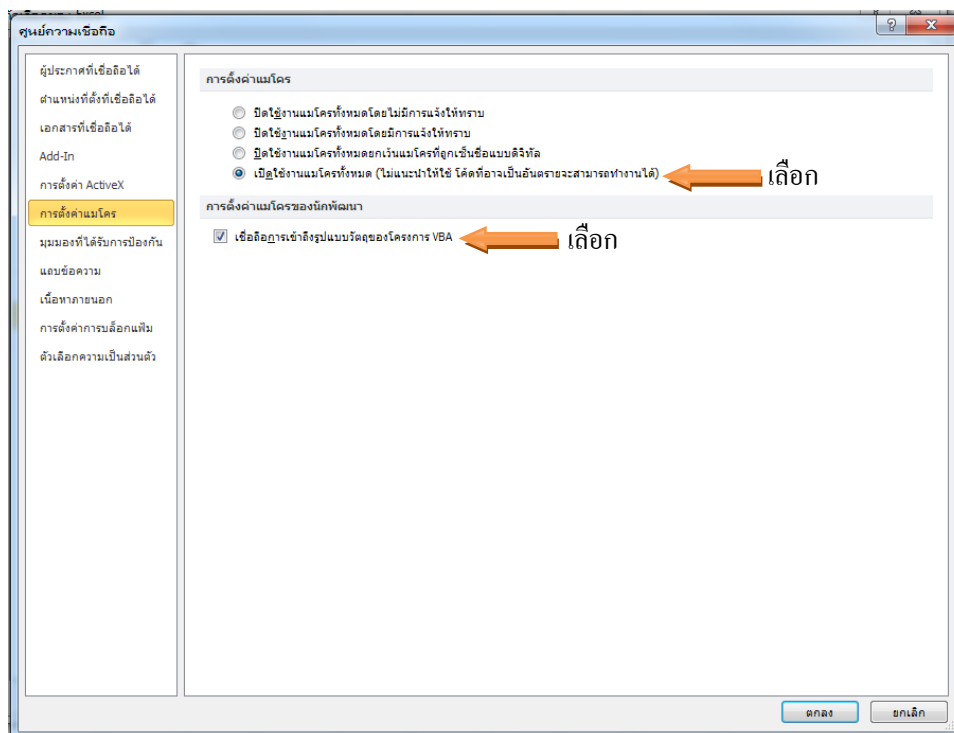
เปิดโปรแกรม MICROSOFT EXCEL (ในที่นี้จะอธิบายการตั้งค่าเฉพาะเวอร์ชัน 2010) ไปที่ แฟ้ม > ตัวเลือก ตามภาพ



จะปรากฏไดอะล็อกบ็อกซ์ตามภาพ ให้เลือกที่ ศูนย์ความเชื่อถือ > การตั้งค่าศูนย์ความเชื่อถือ



เลือกที่ การตั้งค่าแม่โคร แล้ว เลือกตัวเลือกตามภาพ จากนั้นกด ตกลง



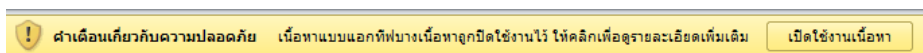
การเปิดไฟล์ใช้งาน

ในแผ่นซีดีรอมเลือกที่โฟลเดอร์ PROGRAM จะประกอบด้วยไฟล์โปรแกรมให้เลือกใช้ตามความละเอียดการแสดงผลของหน้าจอ ดังนี้

- ESTNMA_Hi-Res สำหรับการแสดงผลหน้าจอความละเอียดสูง
- ESTNMA_Medium-Res สำหรับการแสดงผลหน้าจอความละเอียดปานกลาง

การป้อนข้อมูลเบื้องต้น

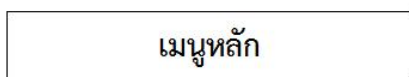
หากโปรแกรมที่ยังไม่ได้ตั้งค่าให้ใช้งานแมโครเมื่อเปิดไฟล์โปรแกรมจะปรากฏแถบ
ด้านบน ตามภาพ



ให้คลิกที่ เปิดใช้งานเนื้อหา จะทำให้เข้าสู่หน้าจอเมนูหลัก

หน้าจอเมนูหลัก

เมื่อเปิดโปรแกรมขึ้นมาจะพบกับหน้าจอเมนูหลัก ตามภาพ



โปรแกรมประมาณราคางานก่อสร้างทางและระบบระบายน้ำ

องค์การบริหารส่วนตำบลในเขตอำเภอเมืองนครราชสีมา

ข้อมูลตำบล	ข้อมูลวัสดุ-ราคา	ข้อมูลโครงการ
ป้อนข้อมูลตำบล	ป้อนข้อมูลราคาวัสดุ	ป้อนข้อมูลโครงการ
	ป้อนข้อมูลค่างานต่อหน่วย	

หน้าจอนี้จะเป็นหน้าจอเริ่มต้นที่จะนำผู้ใช้ไปป้อนข้อมูลในส่วนต่างๆของโปรแกรม จะประกอบไปด้วยปุ่มคำสั่งตามที่ปรากฏ ซึ่งมีรายละเอียดดังนี้

- ปุ่มป้อนข้อมูลตำบล จะนำไปสู่การป้อนข้อมูลของท้องถิ่นผู้ใช้งาน
- ปุ่มป้อนข้อมูลราคาวัสดุ จะนำไปสู่การป้อนข้อมูลรายการแหล่งวัสดุ และราคาวัสดุ
- ปุ่มป้อนข้อมูลค่างานต่อหน่วย จะนำไปสู่การป้อนข้อมูลรายการค่างานต่อหน่วย
- ปุ่มป้อนข้อมูลโครงการ จะนำไปสู่การป้อนข้อมูลรายละเอียดขนาดของโครงการ

ข้อมูลตำบล

เมื่อคลิกที่ปุ่มป้อนข้อมูลตำบลในหน้าจอเมนูหลัก จะนำผู้ใช้อย่างส่วนป้อนข้อมูลตำบลดัง
แสดงตามภาพ

ข้อมูลตำบล			
เมนูหลัก	ป้อนข้อมูลราคาวัสดุ	บันทึกข้อมูล	
เพิ่มแก้ไขข้อมูลในช่องสีฟ้าเท่านั้น			
ข้อมูลตำบล		รายชื่อหมู่บ้าน	
ประเภทองค์กร	องค์การบริหารส่วนตำบล	หมู่ที่	ชื่อหมู่บ้าน
ชื่อตำบล			
อำเภอ	เมืองนครราชสีมา		
จังหวัด	นครราชสีมา		
ข้อมูลผู้บริหาร			
ชื่อ-นามสกุล	ตำแหน่ง		
	นายก อบต.		
	ปลัด อบต.		
คณะกรรมการกำหนดราคากลาง			
	ชื่อ-นามสกุล	ตำแหน่ง	ระดับ
ประธานกรรมการ			
กรรมการ			
กรรมการ			
ผู้ปฏิบัติงานด้านประมาณราคา			
	ชื่อ-นามสกุล	ตำแหน่ง	ระดับ

ในส่วนนี้ผู้ใช้จะต้องป้อนข้อมูลเบื้องต้นของท้องถิ่นในช่องสีฟ้า เท่านั้น ตามรายละเอียด
ดังนี้

กรอข้อมูลตำบล ให้ป้อนข้อมูลดังนี้

- ประเภทองค์กร ให้เลือกจากรายการที่มีในเซลล์ ได้แก่ องค์การบริหารส่วนตำบล และเทศบาลตำบล
- ชื่อตำบล ให้พิมพ์ชื่อตำบลภายในเซลล์
- อำเภอ ให้พิมพ์ชื่ออำเภอภายในเซลล์
- จังหวัด ให้พิมพ์ชื่อจังหวัดภายในเซลล์

กรอข้อมูลผู้บริหาร ให้ป้อนข้อมูลดังนี้

- ช่องที่ 1 แถวที่ 1 ให้พิมพ์ชื่อ-นามสกุล นายก อบต. หรือ นายกเทศมนตรีตำบล
- ช่องที่ 2 แถวที่ 1 ให้พิมพ์ชื่อ-นามสกุล ปลัด อบต. หรือ ปลัดเทศบาล

ในแถวที่ 2 ของช่องทั้งสอง ข้อมูลตำแหน่ง จะแสดงโดยอัตโนมัติ

- ช่องที่ 3 แถวที่ 1 ให้พิมพ์ชื่อ-นามสกุล ผู้บริหารงานด้านช่าง
- ในแถวที่ 2 ให้เลือกจากรายการ ได้แก่ หัวหน้าส่วนโยธา หัวหน้ากองช่าง หรือ ผู้อำนวยการกองช่าง

กรอกรอบข้อมูลคณะกรรมการกำหนดราคากลาง ให้ป้อนข้อมูลดังนี้

- พิมพ์ชื่อ-นามสกุล ตำแหน่ง และระดับ ของคณะกรรมการทั้ง 3 คน

กรอกรอบข้อมูลผู้ปฏิบัติงานด้านประมาณราคา ให้ป้อนข้อมูลดังนี้

- พิมพ์ชื่อ-นามสกุล ตำแหน่ง และระดับ ของผู้ปฏิบัติงานด้านประมาณราคา

กรอกรอบข้อมูลรายชื่อหมู่บ้าน ให้ป้อนข้อมูลดังนี้

- ในช่องหมู่บ้าน ให้พิมพ์ตัวเลขหมู่บ้านที่
- ในช่องชื่อหมู่บ้าน ให้พิมพ์ชื่อหมู่บ้านตามหมู่บ้านที่ โดยจะต้องใส่คำนำหน้าบ้านด้วย เช่น บ้านระกาย เป็นต้น

สำหรับช่องว่างที่เหลือให้เว้นว่างไว้ โดยไม่ต้องกรอกข้อมูลใดๆ

เมื่อทำการกรอกข้อมูลเรียบร้อยแล้วควรทำการบันทึกไฟล์ไว้เพื่อเป็นข้อมูลต้นฉบับของท้องถิ่นนั้นๆ โดยเลือกบันทึกให้เป็นชื่อไฟล์ใหม่ และเก็บไว้ในเครื่องคอมพิวเตอร์ที่ใช้ในการประมาณราคาเป็นประจำ

ในส่วนบนของหน้าจอข้อมูลตำบล จะมีปุ่มคำสั่งที่จะนำผู้ใช้ไปยังส่วนต่างๆของโปรแกรมตามชื่อปุ่มคำสั่งนั้น

ข้อมูลราคาวัสดุ

เมื่อคลิกที่ปุ่มป้อนข้อมูลราคาวัสดุในหน้าจอเมนูหลัก หรือจากหน้าจอใดๆจะนำผู้ใช้อย่างส่วนป้อนข้อมูลราคาวัสดุดังแสดงตามภาพ

ข้อมูลราคาวัสดุ									
กลับสู่เมนูหลัก		รายการคำนวณต่อหน่วย		พิมพ์ข้อมูล		บันทึกข้อมูล		ป้อนข้อมูลโครงการ	
เพิ่มแก้ไขข้อมูลในช่องสีฟ้าเท่านั้น									
ข้อมูลประกอบการประมาณราคากลางงานก่อสร้าง									
องค์การบริหารส่วนตำบล อำเภอเมืองนครราชสีมา จังหวัดนครราชสีมา									
ประจำเดือน		มกราคม		พ.ศ. 2555		ราคามัมนโยธาเฉลี่ยที่ อ.เมือง		29.50 บาท/คิว	
ลำดับ	วัสดุ	หน่วย	แหล่งวัสดุ	ราคาวัสดุ ที่แหล่ง (บาท)	ระยะทาง ขนส่ง (ก.ม.)	ค่าขนส่ง ต่อหน่วย (บาท)	รวมค่าวัสดุ + ค่าขนส่ง (บาท)	การขนส่ง	หมายเหตุ
1	ดินถม	ลบ.ม.	ต.จร.ทอ อ.เมืองนครราชสีมา	12.00	12.00	33.85	45.85	รถสิบล้อ	
2	ทรายถม	ลบ.ม.	อ.เมืองนครราชสีมา	252.34	-	-	252.34	รถสิบล้อ	
3	ทรายหยาบ	ลบ.ม.	อ.เมืองนครราชสีมา	364.49	-	-	364.49	รถสิบล้อ	
4	ลูกรัง	ลบ.ม.	อ.ขามทะเลสอ	18.00	25.00	69.42	87.42	รถสิบล้อ	
5	หินคลุก	ลบ.ม.	อ.เมืองนครราชสีมา	392.52	-	-	392.52	รถสิบล้อ	

ในส่วนนี้ผู้ใช้จะต้องป้อนข้อมูล แหล่งวัสดุ ราคาวัสดุ ระยะทางขนส่งวัสดุ และการใช้ยานพาหนะในการขนส่งวัสดุ โดยสามารถป้อนข้อมูลลงในช่องสี่ฟ้าตามรายการวัสดุที่มีให้ และจะต้องสัมพันธ์กับราคาของพาณิชย์จังหวัดในแต่ละเดือน และราคาน้ำมันในช่วงเวลาที่ประมาณราคาด้วย

นอกจากนี้ยังจะต้องป้อนข้อมูลเกี่ยวกับค่างาน FACTOR F ในด้านล่างของตารางข้อมูล ตามภาพ

ค่างาน FACTOR F เงินจ่ายล่วงหน้า 0 % เงินประกันผลงาน 0 % ดอกเบี้ยเงินกู้ 7 % ภาษีมูลค่าเพิ่ม 7 %

เมื่อทำการกรอกข้อมูลเรียบร้อยแล้วควรทำการบันทึกไฟล์ไว้เพื่อเป็นข้อมูลต้นฉบับของท้องถิ่นนั้นๆ ตามที่ได้บันทึกไว้แล้วจากการป้อนข้อมูลตำบล

ในส่วนบนของหน้าจอข้อมูลราคาวัสดุ จะมีปุ่มคำสั่งที่จะนำผู้ใช้ไปยังส่วนต่างๆของโปรแกรมตามชื่อปุ่มคำสั่งนั้น

ข้อมูลรายการค่างานต่อหน่วย

เมื่อคลิกที่ปุ่มป้อนข้อมูลค่างานต่อหน่วยในหน้าจอเมนูหลัก หรือจากหน้าจอใดๆจะนำผู้ใช้มายังส่วนป้อนข้อมูลรายการค่างานต่อหน่วยดังแสดงตามภาพ

ข้อมูลรายการราคาค่างานต่อหน่วย

กลับสู่เมนูหลัก

แก้ไขข้อมูลราคาวัสดุ

บันทึกข้อมูล

ป้อนข้อมูลโครงการ

เพิ่ม/แก้ไขข้อมูลในช่องสี่ฟ้าเท่านั้น

อัตราการขายตัวดินขุด	1.25
อัตราการขายตัวดินถม	1.60
อัตราการขายตัวลูกรัง	1.60
อัตราการขายตัวหินคลุก	1.50
ระยะทางขนดินทิ้ง	2 ก.ม.
ค่าแรงงานถมทราย	64 บาท/ลบ.ม.
ค่าแรงงานเทคอนกรีตหยาบ	316 บาท/ลบ.ม.
ค่าแรงงานเทคอนกรีตโครงสร้าง	346 บาท/ลบ.ม.
ค่าแรงงานยาแนว	305 บาท/ลบ.ม.
ค่าแรงงานไม้แบบ (น้อยกว่า 5,000 ม2)	105 บาท/ตร.ม.
ค่าแรงงานผูกเหล็ก	2801 บาท/ตัน
ค่าแรงงานปู WIREMESH	5 บาท/ตร.ม.
ค่าแรงสกัดถนนคอนกรีต	100 บาท/ตร.ม.
ค่าสีน้ำมัน	35 บาท/ตร.ม.
ค่าแรงงานทาสี	35 บาท/ตร.ม.
ค่าฝีมือเขียนป้าย และ สัญลัักษณ์	500 บาท/ป้าย

ในส่วนนี้ผู้ใช้จะต้องป้อนข้อมูลในช่องสีฟ้าให้ครบทุกช่อง ตามรายการที่ระบุด้านซ้ายของตาราง ซึ่งจะเป็นข้อมูลอัตราการขยายตัว และยุบตัวของวัสดุงานทาง และเป็นข้อมูลค่าแรงงานต่างๆ ซึ่งสามารถหาแหล่งอ้างอิงได้จากกรมบัญชีกลาง

เมื่อทำการกรอกข้อมูลเรียบร้อยแล้วควรทำการบันทึกไฟล์ไว้เพื่อเป็นข้อมูลต้นฉบับของท้องถิ่นนั้นๆ ตามที่ได้บันทึกไว้แล้วจากการป้อนข้อมูลตำบล และการป้อนข้อมูลราคาวัสดุ

ในส่วนบนของหน้าจอข้อมูลรายการคำนวณต่อหน่วย จะมีปุ่มคำสั่งที่จะนำผู้ใช้ไปยังส่วนต่างๆของโปรแกรมตามชื่อปุ่มคำสั่งนั้น

การป้อนข้อมูลทั้ง 3 ส่วน ของโปรแกรมที่กล่าวมาข้างต้นถือเป็นข้อมูลที่สำคัญที่ใช้ประกอบการประมาณราคากลางของท้องถิ่นนั้น ซึ่งจะเป็นข้อมูลที่ใช้เป็นประจำ จะมีส่วนที่แก้ไขเพียงการเปลี่ยนแปลงราคาวัสดุก่อสร้างเป็นรายเดือน หรือราคาน้ำมันที่แปรเปลี่ยนไปเท่านั้น ดังนั้นควรทำสำเนาไฟล์โปรแกรมที่ได้กรอกข้อมูลเรียบร้อยแล้วไว้ เพื่อสำหรับไฟล์ต้นฉบับเกิดความเสียหาย ด้วย



การป้อนข้อมูลโครงการ

การป้อนข้อมูลโครงการเป็นหัวใจสำคัญของโปรแกรมประมาณราคานี้ แต่จะต้องอาศัยข้อมูลที่เกี่ยวข้องอื่นๆ เช่น ราคาวัสดุที่ถูกต้องและครบถ้วนเป็นส่วนประกอบด้วย ดังนั้นก่อนที่ผู้ใช้จะทำการป้อนข้อมูลโครงการ ควรตรวจสอบความถูกต้องของข้อมูลต่างๆ ที่ได้ป้อนไปแล้วด้วย

ข้อมูลโครงการ

เมื่อคลิกที่ปุ่มป้อนข้อมูลโครงการในหน้าจอเมนูหลัก หรือจากหน้าจอใดๆ จะนำผู้ใช้อย่างส่วนป้อนข้อมูลโครงการดังแสดงตามภาพ

ข้อมูลโครงการ

กลับสู่เมนูหลัก
แก้ไขข้อมูลราคาวัสดุ
แก้ไขข้อมูลตำบล

ประเภทงาน	ถนนลูกรัง
สถานที่ตั้งโครงการ/สายทาง	
หมู่ที่	
แบบเลขที่	
ผู้ประมาณราคา	
วันที่	12/2/2012

ดำเนินการต่อไป

การป้อนข้อมูล ให้พิมพ์หรือเลือกจากรายการในช่องสี่ฟ้าเท่านั้น

- ประเภทงาน ให้เลือกจากรายการ ได้แก่ ถนนลูกรัง ถนนหินคลุก ถนน ค.ส.ล. รางระบายน้ำ ค.ส.ล. และ ท่อระบายน้ำ ค.ส.ล.
- สถานที่ตั้งโครงการ/สายทาง ให้พิมพ์ชื่อสายทางของโครงการ
- หมู่ที่ ให้เลือกจากรายการซึ่งเป็นข้อมูลที่นำมาจากข้อมูลตำบลที่ผู้ใช้ได้ป้อนข้อมูลไว้
- แบบเลขที่ ให้พิมพ์เลขที่แบบของโครงการ หากยังไม่กำหนดให้เว้นว่างไว้
- ผู้ประมาณราคา ให้เลือกจากรายการซึ่งเป็นข้อมูลที่นำมาจากข้อมูลตำบลที่ผู้ใช้ได้ป้อนข้อมูลไว้

- วันที่ ให้พิมพ์วันที่ที่ประมาณราคา อยู่ในรูปแบบ วันที่/เดือน/ค.ศ. เช่น “วันที่ 5 มกราคม พ.ศ. 2555” ให้พิมพ์เป็น “5/1/12” โปรแกรมจะแปลงเป็น วันที่ เดือน ปี พ.ศ. โดย อัตโนมัติ

จากนั้นให้คลิกที่ปุ่ม ดำเนินการต่อไป โปรแกรมจะนำผู้ใช้ไปป้อนข้อมูลประเภทงานตามทีเลือกไว้ต่อไป

ถ้าต้องการกลับไปยังเมนูหลัก หรือแก้ไขข้อมูลราคาวัสดุ หรือแก้ไขข้อมูลตำบล ก็สามารถคลิกที่ปุ่มคำสั่งด้านบน

ข้อมูลถนนลูกรัง

เมื่อผู้ใช้ได้ป้อนข้อมูลโครงการโดยเลือกประเภทงานเป็นถนนลูกรัง แล้วคลิกที่ปุ่ม ดำเนินการต่อไป โปรแกรมจะนำผู้ใช้ไปป้อนข้อมูลถนนลูกรัง ตามภาพ

ข้อมูลถนนลูกรัง		
สภาพทั่วไป		
เขตทางกว้าง	8.00	เมตร
ประเภทผิวทางเดิม	ดินเดิม-ลูกรัง	
ข้อมูลออกแบบ		
ผิวจราจรกว้าง		เมตร
ระยะทาง		เมตร
ความหนาผิวจราจร		เมตร
ดินถมสูงเฉลี่ย		เมตร
SIDE SLOPE	NO SLOPE	
ท่อลอดขนาด Ø 0.30 ม.		เมตร
ท่อลอดขนาด Ø 0.40 ม.		เมตร
ท่อลอดขนาด Ø 0.60 ม.		เมตร
ท่อลอดขนาด Ø 0.80 ม.		เมตร
ท่อลอดขนาด Ø 1.00 ม.		เมตร
ดินถมหลังท่อลึกเฉลี่ย	0.30	เมตร
งบประมาณ	-	บาท

กลับไปป้อนข้อมูลโครงการ

กลับไปป้อนข้อมูลราคาวัสดุ

กลับสู่เมนูหลัก

แสดงรายละเอียด พร.4

ตัวเลขการพิมพ์

พิมพ์รายการประกอบ

พิมพ์

การป้อนข้อมูล ให้พิมพ์หรือเลือกจากรายการในช่องสี่ฟ้าเท่านั้น โดยมีส่วนที่จะต้องป้อนข้อมูล 2 ส่วน ได้แก่ สภาพทั่วไป หมายถึง ข้อมูลสภาพลักษณะทางเดิมก่อนดำเนินการก่อสร้าง และ ข้อมูลออกแบบ หมายถึง ข้อมูลที่ได้ทำการออกแบบ หรือ ข้อมูลที่ต้องการทราบราคาก่อสร้าง ส่วนสภาพทั่วไป

- เขตทางกว้าง ให้พิมพ์ตัวเลขความกว้างของเขตทาง หน่วยเป็น เมตร

- ประเภทผิวทางเดิม ให้เลือกจากรายการ ได้แก่ ดินเดิม-ลูกรัง, หินคลุก และถนนลาดยาง

ส่วนข้อมูลออกแบบ

- ผิวจราจรกว้าง ให้พิมพ์ตัวเลขความกว้างของผิวจราจร หน่วยเป็น เมตร ความกว้างของผิวจราจรจะต้องกว้างไม่เกินความกว้างเขตทาง
- ระยะทาง ให้พิมพ์ตัวเลขระยะทางโครงการ หน่วยเป็น เมตร
- ความหนาผิวจราจร ให้พิมพ์ตัวเลขความหนาของผิวจราจร หน่วยเป็น เมตร
- ดินถมสูงเฉลี่ย ให้พิมพ์ตัวเลขค่าความสูงเฉลี่ยของดินถม หน่วยเป็น เมตร ถ้าไม่มีงานดินถม ให้เว้นว่างไว้ หรือ พิมพ์ “0”
- SIDE SLOPE ให้เลือกความลาดชันของคันข้างทางจากรายการ ได้แก่ NO SLOPE , 1 : 1 และ 2 : 1
- ท่อลอด Ø 0.30 ม. , ท่อลอด Ø 0.40 ม. , ท่อลอด Ø 0.60 ม. , ท่อลอด Ø 0.80 ม. และท่อลอด Ø 1.00 ม. ให้พิมพ์ตัวเลขระยะทางของท่อระบายน้ำลอดถนน โดยเลือกจากขนาดเส้นผ่าศูนย์กลางในช่องด้านซ้าย ระยะทางมีหน่วยเป็น เมตร และจะต้องเป็นจำนวนเต็ม
- ดินถมหลังท่อลึกเฉลี่ย ให้พิมพ์ตัวเลขความลึกของดินถมหลังท่อระบายน้ำลอดถนน โดยใช้ค่าเฉลี่ยความสูงจากระดับดินเดิม ถึง ระดับหลังท่อ มีหน่วยเป็น เมตร ระดับดินถมไม่ควรต่ำกว่า 0.30 เมตร
- งบประมาณ ในช่องนี้จะแสดงงบประมาณที่เกิดจากการป้อนข้อมูลโครงการ หากมีข้อจำกัดด้านงบประมาณผู้ใช้ก็สามารถที่จะแก้ไขข้อมูล เพื่อให้ได้งบประมาณตามที่ตั้งไว้

ปุ่มคำสั่งด้านขวา จะนำผู้ใช้ไปแก้ไขข้อมูลราคาวัสดุ หรือแก้ไขข้อมูลตำบล หากต้องการแก้ไขข้อมูลดังกล่าว สำหรับปุ่มคำสั่งแสดงรายละเอียด ปร.4 และ ตัวเลือกการพิมพ์ จะกล่าวในหัวข้อต่อไป

ข้อมูลถนนหินคลุก

เมื่อผู้ใช้ได้ป้อนข้อมูลโครงการโดยเลือกประเภทงานเป็นถนนหินคลุก แล้วคลิกที่ปุ่มดำเนินการต่อไป โปรแกรมจะนำผู้ใช้ไปป้อนข้อมูลถนนหินคลุก ตามภาพ

ข้อมูลถนนหินคลุก		
สภาพทั่วไป		
เขตทางกว้าง	8.00	เมตร
ประเภทผิวทางเดิม	ดินเดิม-ลูกรัง	
ข้อมูลออกแบบ		
ผิวจราจรกว้าง		เมตร
ระยะทาง		เมตร
ความหนาผิวจราจร		เมตร
ดินถมสูงเฉลี่ย		เมตร
ลูกรังหนาเฉลี่ย		เมตร
SIDE SLOPE	NO SLOPE	
ท่อลอดขนาด \varnothing 0.30 ม.		เมตร
ท่อลอดขนาด \varnothing 0.40 ม.		เมตร
ท่อลอดขนาด \varnothing 0.60 ม.		เมตร
ท่อลอดขนาด \varnothing 0.80 ม.		เมตร
ท่อลอดขนาด \varnothing 1.00 ม.		เมตร
ดินถมหลังท่อลึกเฉลี่ย	0.30	เมตร
งบประมาณ	-	บาท

ตัวเลือกการพิมพ์

การป้อนข้อมูล ให้พิมพ์หรือเลือกจากรายการในช่องสี่ฟ้าเท่านั้น โดยมีส่วนที่จะต้องป้อนข้อมูล 2 ส่วน เช่นเดียวกับการป้อนข้อมูลถนนลูกรัง จะมีช่องป้อนข้อมูลที่เพิ่มขึ้นมา 1 ช่องคือ

- ลูกรังหนาเฉลี่ย ให้พิมพ์ตัวเลขค่าความหนาเฉลี่ยของลูกรัง หน่วยเป็น เมตร ถ้าไม่มีการลูกรัง ให้เว้นว่างไว้ หรือ พิมพ์ “0”

ข้อมูลถนน ค.ส.ล.

เมื่อผู้ใช้ได้ป้อนข้อมูลโครงการโดยเลือกประเภทงานเป็นถนน ค.ส.ล. แล้วคลิกที่ปุ่มดำเนินการต่อไป โปรแกรมจะนำผู้ใช้ไปป้อนข้อมูลถนน ค.ส.ล.

การป้อนข้อมูล ให้พิมพ์หรือเลือกจากรายการในช่องสี่ฟ้าเท่านั้น โดยมีส่วนที่จะต้องป้อนข้อมูล 2 ส่วน เช่นเดียวกับการป้อนข้อมูลถนนลูกรัง และถนนหินคลุก จะมีช่องป้อนข้อมูลที่เพิ่มขึ้นมา 2 ช่องคือ

- ประเภทไหล่ทาง ให้เลือกจากรายการ ได้แก่ ไม่มีไหล่ทาง , ลูกรังบดทับแน่น และ หินคลุกบดทับแน่น
- ความกว้างไหล่ทาง ให้พิมพ์ตัวเลขความกว้างของไหล่ทางต่อข้าง หน่วยเป็น เมตร โปรแกรมจะทำการคำนวณออกมาเป็น 2 ข้างโดยอัตโนมัติ ในช่องนี้ถ้าเว้นว่างไว้หรือมีค่าเป็น 0 โปรแกรมจะไม่แสดงปริมาณไหล่ทาง

หน้าจอของส่วนป้อนข้อมูลถนน ค.ส.ล. แสดงตามภาพ

ข้อมูลถนน ค.ส.ล.		
สภาพทั่วไป		
เขตทางกว้าง	8.00	เมตร
ประเภทผิวทางเดิม	ดินเดิม-ลูกรัง	
ข้อมูลออกแบบ		
ผิวจราจรกว้าง		เมตร
ระยะทาง		เมตร
ความหนาผิวจราจร	0.15	เมตร
ประเภทไหล่ทาง	ไม่มีไหล่ทาง	
ความกว้างไหล่ทาง		เมตร
ดินถมสูงเฉลี่ย		เมตร
ลูกรังหนาเฉลี่ย		เมตร
SIDE SLOPE	NO SLOPE	
ท่อลอดขนาด Ø 0.30 ม.		เมตร
ท่อลอดขนาด Ø 0.40 ม.		เมตร
ท่อลอดขนาด Ø 0.60 ม.		เมตร
ท่อลอดขนาด Ø 0.80 ม.		เมตร
ท่อลอดขนาด Ø 1.00 ม.		เมตร
ดินถมหลังท่อลึกเฉลี่ย	0.30	เมตร
งบประมาณ	-	บาท

กลับไปยังข้อมูลโครงการ

กลับไปยังข้อมูลราคาวัสดุ

กลับสู่เมนูหลัก

แสดงรายละเอียด ปร.4

▼ ตัวเลือกการพิมพ์

พิมพ์รายการประกอบ

พิมพ์

ข้อมูลรางระบายน้ำ ค.ส.ล.

ข้อมูลรางระบายน้ำ ค.ส.ล.		
ข้อมูลออกแบบ		
ขนาดรางระบายน้ำ	กว้าง 0.20 ม. ลึก 0.40 ม.	เมตร
ระยะทาง		เมตร
ตัดผิวจราจร ค.ส.ล.		ตารางเมตร
งบประมาณ	-	บาท

กลับไปยังข้อมูลโครงการ

กลับไปยังข้อมูลราคาวัสดุ

กลับสู่เมนูหลัก

แสดงรายละเอียด ปร.4

▼ ตัวเลือกการพิมพ์

พิมพ์รายการประกอบ

พิมพ์

เมื่อผู้ใช้ได้ป้อนข้อมูลโครงการโดยเลือกประเภทงานเป็นรางระบายน้ำ ค.ส.ล. แล้วคลิกที่ปุ่ม ดำเนินการต่อไป โปรแกรมจะนำผู้ใช้ไปป้อนข้อมูลรางระบายน้ำ ค.ส.ล. ตามภาพ

การป้อนข้อมูล ให้พิมพ์หรือเลือกจากรายการในช่องสีฟ้าเท่านั้น โดยมีช่องที่จะต้องป้อนข้อมูล 3 ช่อง คือ

- ขนาดรางระบายน้ำ ให้เลือกจากรายการ ได้แก่ กว้าง 0.20 ม. ลึก 0.40 ม. , กว้าง 0.30 ม. ลึก 0.50 ม. , กว้าง 0.40 ม. ลึก 0.60 ม. และ กว้าง 0.50 ม. ลึก 0.70 ม.
- ระยะทาง ให้พิมพ์ตัวเลขระยะทางโครงการ หน่วยเป็น เมตร
- ตัดผิวจราจร ค.ส.ล. ให้พิมพ์ตัวเลขงานตัดผิวจราจร ค.ส.ล. ของโครงการ ในกรณีที่รางระบายน้ำบางส่วนจะต้องอยู่ในผิวจราจรหรือต้องตัดผ่านผิวจราจร ค.ส.ล. ถ้าไม่มีงานตัดผิวจราจร ค.ส.ล. ให้เว้นว่างไว้ หรือ พิมพ์ “0” หน่วยเป็น ตารางเมตร

ข้อมูลท่อระบายน้ำ ค.ส.ล.

เมื่อผู้ใช้ได้ป้อนข้อมูลโครงการโดยเลือกประเภทงานเป็นท่อระบายน้ำ ค.ส.ล. แล้วคลิกที่ปุ่ม ดำเนินการต่อไป โปรแกรมจะนำผู้ใช้ไปป้อนข้อมูลท่อระบายน้ำ ค.ส.ล. ตามภาพ

ข้อมูลท่อระบายน้ำ ค.ส.ล.		
ข้อมูลออกแบบ		
ขนาดเส้นผ่าศูนย์กลางท่อ	0.30	เมตร
ระยะทางรวมบ่อพัก		เมตร
จำนวนบ่อพัก		บ่อ
ดินถมหลังท่อเสียบ		เมตร
งานตัดซ่อมถนน ค.ส.ล.		ตารางเมตร
งบประมาณ	-	บาท

กลับป้อนข้อมูลโครงการ

กลับไปป้อนข้อมูลราคาราคาวัสดุ

กลับสู่เมนูหลัก

แสดงรายละเอียด ปร.4

ตัวเลือกรพิมพ์

พิมพ์รายการประกอบ

พิมพ์

การป้อนข้อมูล ให้พิมพ์หรือเลือกจากรายการในช่องสีฟ้าเท่านั้น โดยมีช่องที่จะต้องป้อนข้อมูล 5 ช่อง คือ

- ขนาดเส้นผ่าศูนย์กลางท่อ ให้เลือกจากรายการ ได้แก่ 0.30 , 0.40 , 0.60 , 0.80 และ 1.00
- ระยะทางรวมบ่อพัก ให้พิมพ์ตัวเลขระยะทางรวมของโครงการ หน่วยเป็น เมตร
- จำนวนบ่อพัก ให้พิมพ์ตัวเลขจำนวนบ่อพัก หน่วยเป็น บ่อ

- ดินถมหลังท่อลึกเฉลี่ย ให้พิมพ์ตัวเลขความลึกของดินถมหลังท่อระบายน้ำ โดยใช้ค่าเฉลี่ยความสูงจากระดับดินเดิม ถึง ระดับหลังท่อ มีหน่วยเป็น เมตร ระดับดินถมไม่ควรต่ำกว่า 0.30 เมตร
- งานตัดซ่อมถนน ค.ส.ล. ให้พิมพ์ตัวเลขงานตัดซ่อมถนน ค.ส.ล. ในกรณีที่ท่อระบายน้ำบางส่วนจะต้องอยู่ในถนน ค.ส.ล. หรือต้องตัดผ่านถนน ค.ส.ล. และทำการซ่อมถนนให้กลับสู่สภาพเดิม ถ้าไม่มีงานตัดซ่อมถนน ค.ส.ล. ให้เว้นว่างไว้ หรือ พิมพ์ “0” หน่วยเป็น ตารางเมตร



การแสดงผลการและการสั่งพิมพ์

ในหัวข้อนี้ จะกล่าวถึงการแสดงผลละเอียดประมาณราคา และการสั่งพิมพ์เอกสารออกทางเครื่องพิมพ์

การป้อนข้อมูลโครงการตามที่กล่าวมาแล้ว จากหน้าจอการป้อนข้อมูลงานประเภทต่างๆ จะเห็นปุ่มคำสั่งแสดงผลละเอียด ปร.4 และ ตัวเลือกการพิมพ์ อยู่ทางด้านขวา

	เมตร	<div style="text-align: center;"> <p>แสดงผลละเอียด ปร.4</p> <p>ตัวเลือกการพิมพ์</p> <p>พิมพ์รายการประกอบ</p> <p>พิมพ์</p> </div>
	เมตร	
	เมตร	
	เมตร	
	เมตร	
	เมตร	
	เมตร	
	เมตร	

ทั้งสองปุ่มคำสั่งนี้จะนำไปสู่การแสดงผลละเอียดการประมาณราคา ทางจอภาพ และ เป็นเอกสารผ่านทางเครื่องพิมพ์ มีการใช้งานดังนี้

- ปุ่มแสดงผลละเอียด ปร.4 เมื่อผู้ใช้ทำการกรอกข้อมูลโครงการในประเภทงานที่เลือกครบถ้วนแล้วสามารถคลิกที่ปุ่มคำสั่งนี้ จะนำไปหน้าแสดงผลละเอียด ปร.4 ซึ่งข้อมูลในหน้านี้จะถูกคำนวณและนำมาแสดงผลโดยอัตโนมัติ ผู้ใช้ไม่สามารถแก้ไขได้
- ตัวเลือกการพิมพ์ ให้เลือกรายการในช่องสี่เหลี่ยมแล้วคลิกที่ปุ่ม พิมพ์ ซึ่งแต่ละรายการจะตอบสนองคำสั่งดังนี้
 - พิมพ์รายการประกอบ โปรแกรมจะสั่งพิมพ์เอกสาร ดังนี้
 - ข้อมูลประกอบการประมาณราคากลางงานก่อสร้าง จำนวน 3 หน้า
 - รายการราคาค่างานต่อหน่วย จำนวน 5 หน้า
 - รายการประมาณราคาค่าก่อสร้าง ป้ายโครงการก่อสร้าง(ป้ายเหล็ก) จำนวน 1 หน้า

- รายละเอียดประมาณราคาค่างาน วางทอระบายน้ำ ค.ส.ล.ลอคถนน
จำนวน 1 หน้า

รวม 10 หน้า

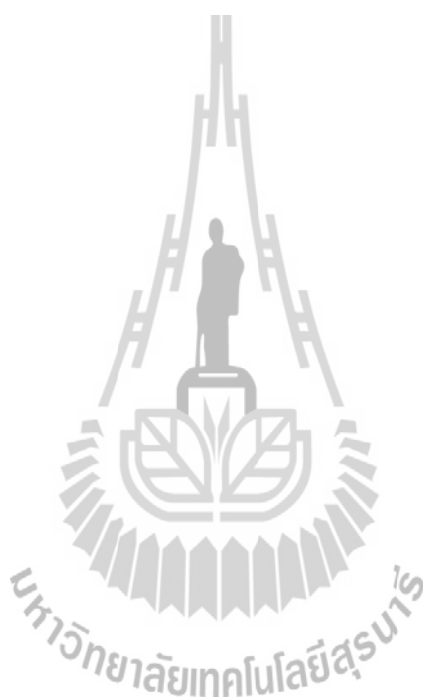
- พิมพ์ขออนุมัติโครงการ โปรแกรมจะส่งพิมพ์เอกสาร ดังนี้
 - สรุปการประมาณราคากลางค่าก่อสร้าง แบบ ปร.5 สำหรับลงชื่อเพื่อ
อนุมัติโครงการ จำนวน 1 หน้า
 - รายการประมาณราคากลางค่าก่อสร้าง แบบ ปร.4 แนบเพื่อขออนุมัติ
โครงการ จำนวน 1 หน้า

รวม 2 หน้า

- พิมพ์ราคากลางทั้งหมด โปรแกรมจะส่งพิมพ์เอกสาร ดังนี้
 - ข้อมูลประกอบการประมาณราคากลางงานก่อสร้าง จำนวน 3 หน้า
 - รายการราคาค่างานต่อหน่วย จำนวน 5 หน้า
 - รายการประมาณราคากลางค่าก่อสร้าง ป้ายโครงการก่อสร้าง(ป้ายเหล็ก)
จำนวน 1 หน้า
 - รายละเอียดประมาณราคาค่างาน วางทอระบายน้ำ ค.ส.ล.ลอคถนน
จำนวน 1 หน้า
 - สรุปการประมาณราคากลางค่าก่อสร้าง แบบ ปร.5 สำหรับลงชื่อเพื่อ
อนุมัติโครงการ จำนวน 1 หน้า
 - รายการประมาณราคากลางค่าก่อสร้าง แบบ ปร.4 แนบเพื่อขออนุมัติ
โครงการ จำนวน 1 หน้า
 - สรุปการประมาณราคากลางค่าก่อสร้าง แบบ ปร.5 สำหรับลงชื่อเพื่อ
เป็นราคากลาง จำนวน 1 หน้า
 - รายการประมาณราคากลางค่าก่อสร้าง แบบ ปร.4 แนบราคากลาง
จำนวน 1 หน้า
 - ใบเสนอราคา จำนวน 1 หน้า

รวม 15 หน้า

- พิมพ์ราคากลาง ปร.4 - ปร.5 โปรแกรมจะส่งพิมพ์เอกสาร ดังนี้
 - รายการประมาณราคากลางค่าก่อสร้าง แบบ ปร.4 แนบเพื่อขออนุมัติโครงการ จำนวน 1 หน้า
 - สรุปการประมาณราคากลางค่าก่อสร้าง แบบ ปร.5 สำหรับลงชื่อเพื่อเป็นราคากลาง จำนวน 1 หน้า
- รวม 2 หน้า



ตัวอย่างโครงการ

แบบเลขที่ 12/2555

โครงการก่อสร้างถนนหินคลุก ซอย 3 หมู่ที่ 7 บ้านบึงทับช้าง

ขนาด กว้าง 5.00 เมตร หนา 0.15 เมตร ระยะทางประมาณ 275 เมตร เสริมลูกรังบดอัดแน่นหนา
เฉลี่ย 0.20 เมตร (SIDE SLOPE 1 : 1)

วางท่อระบายน้ำ ค.ส.ล. ลอดถนน ขนาด Ø 0.30 เมตร ระยะทาง 7 เมตร

เขตทางกว้าง 7 เมตร ผิวทางเดิมเป็นดินเดิมแน่นขรุขระ

การป้อนข้อมูล

เมื่อทำการป้อนข้อมูลค่าบล ข้อมูลราคาวัสดุ และข้อมูลราคางานต่อหน่วยเสร็จเรียบร้อยแล้ว
แล้ว ไปยังหน้าข้อมูลโครงการ ทำการป้อนข้อมูลตามภาพ

ข้อมูลโครงการ

กลับสู่เมนูหลัก

แก้ไขข้อมูลราคาวัสดุ

แก้ไขข้อมูลค่าบล

ประเภทงาน	ถนนหินคลุก	เลือกถนน ค.ส.ล.
สถานที่ตั้งโครงการ/สายทาง	ซอย 3	พิมพ์ ซอย 3
หมู่ที่	7	เลือก 7
แบบเลขที่	12/2555	พิมพ์ 12/2555
ผู้ประมาณราคา	นายรังสรรค์ ชั้นกลาง	เลือกชื่อจากรายการ
วันที่	12/2/2012	พิมพ์ 12/2/12

ดำเนินการต่อไป

←
คลิก

คลิกปุ่ม ดำเนินการต่อไป

ป้อนข้อมูลตามภาพ

ข้อมูลถนนหินคลุก		
สภาพทั่วไป		
เขตทางกว้าง	7.00	เมตร พิมพ์ 7
ประเภทผิวทางเดิม	ดินเดิม-ลูกรัง	เลือก ดินเดิม-ลูกรัง
ข้อมูลออกแบบ		
ผิวจราจรกว้าง	5.00	เมตร พิมพ์ 5
ระยะทาง	275	เมตร พิมพ์ 275
ความหนาผิวจราจร	0.15	เมตร
ดินถมสูงเฉลี่ย		เมตร
ลูกรังหนาเฉลี่ย	0.20	เมตร พิมพ์ 0.2
SIDE SLOPE	1 : 1	เลือก 1 : 1
ท่อลอดขนาด Ø 0.30 ม.	7	เมตร พิมพ์ 7
ท่อลอดขนาด Ø 0.40 ม.		เมตร
ท่อลอดขนาด Ø 0.60 ม.		เมตร
ท่อลอดขนาด Ø 0.80 ม.		เมตร
ท่อลอดขนาด Ø 1.00 ม.		เมตร
ดินถมหลังท่อลึกเฉลี่ย	0.30	เมตร พิมพ์ 0.3
งบประมาณ	305,400.00	บาท

กลับไปป้อนข้อมูลโครงการ

กลับไปป้อนข้อมูลราคาวัสดุ

กลับสู่เมนูหลัก

แสดงรายละเอียด ปร.4

พิมพ์รายการประกอบ

พิมพ์

↑
ได้งบประมาณ

ที่ตัวเลือกการพิมพ์

เลือกพิมพ์ราคากลางทั้งหมด

คลิกที่ปุ่มพิมพ์

เครื่องพิมพ์ที่ติดตั้งเป็นค่าเริ่มต้น จะพิมพ์เอกสารทั้งหมดดังหน้าถัดไป

ข้อมูลประกอบการประมาณราคากลางงานก่อสร้าง
องค์การบริหารส่วนตำบลจอหอ อำเภอเมืองนครราชสีมา จังหวัดนครราชสีมา

ประจำปีงบประมาณ พ.ศ. 2555 ราคาค่าเงินโดยเฉลี่ยที่ ๑.๕๐๖ ๒๙.๕๐ บาท/ลิตร

ลำดับ	วัสดุ	หน่วย	แหล่งจัด	ราคาจัดซื้อ ชิ้นหนึ่ง (บาท)	ระยะทาง ขนส่ง (ก.ม.)	ค่าขนส่ง ต่อหน่วย (บาท)	รวมค่าจัด ซื้อ + ค่าขนส่ง (บาท)	การขนส่ง	หมายเหตุ
1	ดินถม	ลบ.ม.	คลองหอ เมืองนครราชสีมา	10.00	5.00	16.12	26.12	รถสิบล้อ	
2	ทรายถม	ลบ.ม.	เมืองนครราชสีมา	252.34	-	-	252.34	รถสิบล้อ	
3	ทรายพยุบ	ลบ.ม.	เมืองนครราชสีมา	364.69	-	-	364.69	รถสิบล้อ	
4	ลูกรัง	ลบ.ม.	ขามสะแก	18.00	25.00	69.42	87.42	รถสิบล้อ	
5	หินลูกรัง	ลบ.ม.	เมืองนครราชสีมา	392.52	-	-	392.52	รถสิบล้อ	
6	หินลาดคอนกรีต	ลบ.ม.	เมืองนครราชสีมา	467.29	-	-	467.29	รถสิบล้อ	
7	ปูนซีเมนต์ปอร์ตแลนด์ (ประเภท 1)	ตัน	เมืองนครราชสีมา	2,400.00	-	-	2,400.00	รถสิบล้อ	
8	ปูนซีเมนต์ผสม	ตัน	เมืองนครราชสีมา	2,480.00	-	-	2,480.00	รถสิบล้อ	
9	ทราย G.s - 2	ตัน	เมืองนครราชสีมา	15,400.00	20.00	25.93	15,425.93	รถสิบล้อ	
10	เหล็กเส้น FB6 (SR24)	ตัน	เมืองนครราชสีมา	25,998.48	-	-	25,998.48	รถสิบล้อ	
11	เหล็กเส้น FB9 (SR24)	ตัน	เมืองนครราชสีมา	24,815.89	-	-	24,815.89	รถสิบล้อ	
12	เหล็กเส้น FB12 (SR24)	ตัน	เมืองนครราชสีมา	24,335.28	-	-	24,335.28	รถสิบล้อ	
13	เหล็กเส้น FB15 (SR24)	ตัน	เมืองนครราชสีมา	23,181.31	-	-	23,181.31	รถสิบล้อ	

คณะกรรมการกำหนดราคากลาง

ลงชื่อ ประธานกรรมการ (นายพิเชษฐ วัฒนวงศ์) นักบริหารงาน อบต. 8
 ลงชื่อ กรรมการ (นายสุจินตพร บ่อศรีบุญ) นักบริหารงานช่าง 7
 ลงชื่อ กรรมการ (นายไพโรจน์ ชื่นกลาง) นายช่างโยธา 61

ข้อมูลประกอบการประมาณราคากลางงานก่อสร้าง
องค์การบริหารส่วนตำบลหอด อำเภอเมืองนครราชสีมา จังหวัดนครราชสีมา

ประจำเดือน มกราคม พ.ศ. 2555 ราคาคำนวณโดยอยู่ที่ 0.00 ถึง 29.50 บาท/คิว

ลำดับ	วัสดุ	หน่วย	แปลงวัสดุ	ราคาวัสดุ พื้น	รวมจาก แปลง	ค่าขนส่ง ต่อหน่วย	รวมค่าวัสดุ + ค่าขนส่ง	การขนส่ง	หมายเหตุ
14	เหล็กเส้น RB19 (SR24)	คืบ	แฉกโครงร่างเข็ม	23,214.95	-	-	23,214.95	รถสิบล้อ	
15	เหล็กเส้น DB12 (SD30)	คืบ	แฉกโครงร่างเข็ม	24,026.04	-	-	24,026.04	รถสิบล้อ	
16	เหล็กเส้น DB16 (SD30)	คืบ	แฉกโครงร่างเข็ม	23,582.43	-	-	23,582.43	รถสิบล้อ	
17	เหล็ก WIRE MESH Ø 4 มม. 0.30 x 0.30 ม.	ตร.ม.	แฉกโครงร่างเข็ม	35.00	-	-	35.00	-	
18	ถาดฐานเหล็ก	ก.ก.	แฉกโครงร่างเข็ม	38.32	-	-	38.32	-	
19	ท่อ ค.ส.ล. Ø 0.30 ม. (ใบยา, ชั้น 3)	ข้อ	แฉกโครงร่างเข็ม	252.34	-	-	252.34	-	
20	ท่อ ค.ส.ล. Ø 0.40 ม. (ใบยา, ชั้น 3)	ข้อ	แฉกโครงร่างเข็ม	336.45	-	-	336.45	-	
21	ท่อ ค.ส.ล. Ø 0.60 ม. (ใบยา, ชั้น 3)	ข้อ	แฉกโครงร่างเข็ม	523.36	-	-	523.36	-	
22	ท่อ ค.ส.ล. Ø 0.80 ม. (ใบยา, ชั้น 3)	ข้อ	แฉกโครงร่างเข็ม	803.74	-	-	803.74	-	
23	ท่อ ค.ส.ล. Ø 1.00 ม. (ใบยา, ชั้น 3)	ข้อ	แฉกโครงร่างเข็ม	1,158.88	-	-	1,158.88	-	
24	ท่อ P.V.C. เส้นผ่าศูนย์กลาง 2" (ชั้น 8.5)	ข้อ	แฉกโครงร่างเข็ม	155.14	-	-	155.14	-	
25	ท่อ P.V.C. เส้นผ่าศูนย์กลาง 3" (ชั้น 8.5)	ข้อ	แฉกโครงร่างเข็ม	341.12	-	-	341.12	-	
26	เหล็ก L 50x50x4 มม. (ยาว 6 เมตร)	ข้อ	แฉกโครงร่างเข็ม	460.23	-	-	460.23	-	
27	ท่อเหล็ก Ø 2" ยาว 2 ม.	ข้อ	แฉกโครงร่างเข็ม	434.00	-	-	434.00	-	

คณะกรรมการกำหนดราคากลาง

ลงชื่อ ประธานกรรมการ (นายพิชญ์ภูย์ วัฒนวงศ์) นักบริหารงาน อบต. 8
 ลงชื่อ กรรมการ (นายสุจินตพร ปอดโคตร) นักบริหารงานช่าง 7
 ลงชื่อ กรรมการ (นายไพโรจน์ ชื่นฉาย) นายช่างโยธา 61
 ลงชื่อ กรรมการ (นายไพโรจน์ ชื่นฉาย) นายช่างโยธา 61

ข้อมูลประกอบการประมาณราคาากลางก่อสร้าง
องค์การบริหารส่วนตำบลหอด อำเภอเมืองนครราชสีมา จังหวัดนครราชสีมา

ประจำเดือน มกราคม พ.ศ. 2555 ราคาขึ้นโหลอ้างอิงที่ เมือง 29.50 บาท/ตัน

ลำดับ	วัสดุ	หน่วย	แหล่งจัดซื้อ	ราคาจัดซื้อ พื้นที่	ระยะทาง ขนส่ง	ค่าขนส่ง ต่อหน่วย	รวมค่าจัดซื้อ + ค่าขนส่ง	การขนส่ง	หมายเหตุ
28	เหล็กเส้น 1" x 1"	ตัน	เมืองนครราชสีมา	168.22	-	-	168.22	-	
29	เหล็กเส้น ขนาด 1.20 x 2.40 ม. ยาว 1.5 ม.บ.	แผ่น	เมืองนครราชสีมา	1,457.00	-	-	1,457.00	-	
30	แผ่นใย ขนาด 0.60 x 1.20 ม. ยาว 20 ม.บ.	แผ่น	เมืองนครราชสีมา	60.00	-	-	60.00	-	
31	ไม้กระดาน	ส.บ.ฟ.	เมืองนครราชสีมา	401.87	-	-	401.87	-	
32	ไม้ค้ำ	ส.บ.ฟ.	เมืองนครราชสีมา	401.87	-	-	401.87	-	
33	ไม้ค้ำขึงไม้แฉก (๑"4" x 4.00 ม.)	ส.บ.ฟ.	เมืองนครราชสีมา	200.00	-	-	200.00	-	
34	น้ำปูนหัวไม้แฉก	ลิตร	เมืองนครราชสีมา	30.00	-	-	30.00	-	
35	ปูน	ก.ก.	เมืองนครราชสีมา	36.00	-	-	36.00	-	

คณะกรรมการกำหนดราคากลาง

ลงชื่อ ประธานกรรมการ (นายประยุทธ์ เติมนาค) นักบริหารงาน อบต. 8
 ลงชื่อ กรรมการ (นายสุจินตพร บ่อโคโคสูง) นักบริหารงานช่าง 7
 ลงชื่อ กรรมการ (นายไพโรจน์ ชัยกลาง) นายช่างโยธา 61

รายการราคาค่างานต่อหน่วย

1. งานขุดรื้อคันทางเดิมแล้วรื้อค้ำ			
ดินเดิม-ลูกครึ่ง			
ค่าดำเนินการและค่าเสื่อมราคา	=	8.52	บาท/ตร.ม.
รวมค่างานต้นทุน	=	8.52	บาท/ตร.ม.
หินคลุก			
ค่าดำเนินการและค่าเสื่อมราคา	=	11.01	บาท/ตร.ม.
รวมค่างานต้นทุน	=	11.01	บาท/ตร.ม.
ถนนลาดยาง			
ค่าดำเนินการและค่าเสื่อมราคา	=	8.91	บาท/ตร.ม.
รวมค่างานต้นทุน	=	8.91	บาท/ตร.ม.
2. งานดินลูกรัง (ขนส่งด้วยรถบรรทุก 10 ล้อ เส้นทางขนส่งพื้นที่ราบ)			
ค่าดำเนินการและค่าเสื่อมราคา	=	18.62	บาท/ลบ.ม.
ค่าขนส่งวัสดุไปทิ้ง (ระยะทางประมาณ 2 ก.ม.)	=	9.54	บาท/ลบ.ม.
อัตราค่าเช่ารถบรรทุก 1.25	=	35.20	บาท/ลบ.ม.
รวมค่างานต้นทุน	=	35.20	บาท/ลบ.ม.
3. งานดินถม (ขนส่งด้วยรถบรรทุกสิบล้อ เส้นทางขนส่งพื้นที่ราบ)			
ค่าวัสดุที่แหล่ง	=	10.00	บาท/ลบ.ม. (หลวม)
ค่าดำเนินการและค่าเสื่อมราคาขุดขน	=	19.09	บาท/ลบ.ม.
ค่าขนส่ง (ระยะทางประมาณ 5 ก.ม.)	=	16.12	บาท/ลบ.ม.
รวมค่าวัสดุและค่าขนส่ง	=	45.21	บาท/ลบ.ม. (หลวม)
อัตราค่าเช่ารถบรรทุก 1.60	=	72.34	บาท/ลบ.ม. (แน่น)
ค่าดำเนินการและค่าเสื่อมราคามือรถขับ	=	35.99	บาท/ลบ.ม.
รวมค่างานต้นทุน (งานรองพื้นที่ทาง, ดินถมบดอัดแน่น)	=	108.33	บาท/ลบ.ม.

คณะกรรมการกำหนดราคากลาง

ลงชื่อ ประธานกรรมการ
(นายพีระบุลย์ เติมวงศ์) นักบริหารงาน อบต. 8

ลงชื่อ กรรมการ
(นางกิติมาภรณ์ พลอดโลกสูง) นักบริหารงานช่าง 7

ลงชื่อ กรรมการ
(นายรังสรรค์ ชื่นกลาง) นายช่างโยธา 6ว

4 . ทรายถม (ขนส่งด้วยรถบรรทุกสิบล้อ + ลากพ่วง เส้นทางขนส่งพื้นราบ)

ค่าวัสดุที่แหล่ง	=	252.34	บาท/ลบ.ม.
ค่าขนส่ง (ระยะทางประมาณ - ก.ม.)	=	-	บาท/ลบ.ม.
รวมค่าวัสดุและค่าขนส่ง	=	252.34	บาท/ลบ.ม.
ค่าแรงงานถมทราย*	=	64.00	บาท/ลบ.ม.
รวมค่างานดินทุน (งานทรายถม)	=	316.34	บาท/ลบ.ม.

* (บัญชีค่าแรงงาน/ค่าเป็นการ สำหรับถอดแบบคำนวณราคากลางงานก่อสร้าง ปี พ.ศ. 2554 กรมบัญชีกลาง)

5 . ทรายหยาบ (ขนส่งด้วยรถบรรทุกสิบล้อ + ลากพ่วง เส้นทางขนส่งพื้นราบ)

ค่าวัสดุที่แหล่ง	=	364.49	บาท/ลบ.ม.
ค่าขนส่ง (ระยะทางประมาณ - ก.ม.)	=	-	บาท/ลบ.ม.
รวมค่าวัสดุและค่าขนส่ง	=	364.49	บาท/ลบ.ม.
ค่าแรงงานถมทราย*	=	64.00	บาท/ลบ.ม.
รวมค่างานดินทุน (งานทรายหยาบ)	=	428.49	บาท/ลบ.ม.

* (บัญชีค่าแรงงาน/ค่าเป็นการ สำหรับถอดแบบคำนวณราคากลางงานก่อสร้าง ปี พ.ศ. 2554 กรมบัญชีกลาง)

6 . ลูกรี (ขนส่งด้วยรถบรรทุกสิบล้อ เส้นทางขนส่งพื้นราบ)

ค่าวัสดุที่แหล่ง	=	18.00	บาท/ลบ.ม. (หลวม)
ค่าเสื่อมราคาชุดตัก	=	28.37	บาท/ลบ.ม.
ค่าขนส่ง (ระยะทางประมาณ 25 ก.ม.)	=	69.42	บาท/ลบ.ม.
รวมค่าวัสดุและค่าขนส่ง	=	115.79	บาท/ลบ.ม. (หลวม)
อัตราการยุบตัว 1.60 (งานพื้นทาง - โหล่ทาง)	=	185.26	บาท/ลบ.ม. (แน่น)
ค่าดำเนินการและค่าเสื่อมราคามือรถตัก	=	43.19	บาท/ลบ.ม.
รวมค่างานดินทุน (งานพื้นทาง - โหล่ทาง)	=	228.45	บาท/ลบ.ม.

7 . หินคลุก (ขนส่งด้วยรถบรรทุกสิบล้อ + ลากพ่วง เส้นทางขนส่งพื้นราบ)

ค่าวัสดุที่แหล่ง	=	392.52	บาท/ลบ.ม. (หลวม)
ค่าขนส่ง (ระยะทางประมาณ - ก.ม.)	=	-	บาท/ลบ.ม.
รวมค่าวัสดุและค่าขนส่ง	=	392.52	บาท/ลบ.ม.
อัตราการยุบตัว 1.50 (งานพื้นทาง - โหล่ทาง)	=	588.78	บาท/ลบ.ม. (แน่น)
ค่าดำเนินการและค่าเสื่อมราคามือรถตัก	=	68.12	บาท/ลบ.ม.
รวมค่างานดินทุน (งานพื้นทาง - โหล่ทาง)	=	656.90	บาท/ลบ.ม.

คณะกรรมการกำหนดราคากลาง

ลงชื่อ ประธานกรรมการ
(นายพีระบุลย์ เติมวงศ์) นักบริหารงาน อบต. 8

ลงชื่อ กรรมการ
(นางกิติมาภรณ์ พลอดโลกสูง) นักบริหารงานช่าง 7

ลงชื่อ กรรมการ
(นายวิงสรรค์ ชื่นกลาง) นายช่างโยธา 6ว

8. หินผสมคอนกรีต (ขนส่งด้วยรถบรรทุกสิบล้อ + ลากฟวง เส้นทางขนส่งพื้นราบ)

ค่าวัสดุที่แหล่ง	=	467.29	บาท/ลบ.ม. (หลวม)
ค่าขนส่ง (ระยะทางประมาณ - ก.ม.)	=	-	บาท/ลบ.ม.
รวมค่าวัสดุและค่าขนส่ง	=	467.29	บาท/ลบ.ม. (หลวม)

9. คอนกรีต 1 : 3 : 5 ปริมาตร 1 ลบ.ม. (ปูนซีเมนต์ 252 ก.ก. , หวาย 0.62 ลบ.ม. , หินผสมคอนกรีต 0.97 ลบ.ม.)

ปูนซีเมนต์ 252 ก.ก. ๆ ละ 2.40 บาท	=	604.80	บาท/ลบ.ม.
หวาย 0.62 ลบ.ม. ๆ ละ 364.49 บาท	=	225.98	บาท/ลบ.ม.
หินผสมคอนกรีต 0.97 ลบ.ม. ๆ ละ 467.29 บาท	=	453.27	บาท/ลบ.ม.
ค่าดำเนินการ และค่าเสื่อมราคา ค่าผสมคอนกรีต	=	185.41	บาท/ลบ.ม.
รวมค่างานต้นทุน (ค่าวัสดุ)	=	1,469.47	บาท/ลบ.ม.
ค่าแรงงานเทคอนกรีตหยาบ*	=	316.00	บาท/ลบ.ม.

* (บัญชีค่าแรงงาน/ดำเนินการ สำหรับถอดแบบคำนวณราคากลางงานก่อสร้าง ปี พ.ศ. 2554 กรมบัญชีกลาง)

10. คอนกรีต 1 : 2 : 4 ปริมาตร 1 ลบ.ม. (ปูนซีเมนต์ 336 ก.ก. , หวาย 0.60 ลบ.ม. , หินผสมคอนกรีต 1.09 ลบ.ม.)

(กำลังอัดคอนกรีตสำหรับการทดสอบตัวอย่างรูปลูกบาศก์ ขนาด 0.15 x 0.15 x 0.15 ม. เท่ากับ 240 กก./ตร.ซม.)

ปูนซีเมนต์ 336 ก.ก. ๆ ละ 2.40 บาท	=	806.40	บาท/ลบ.ม.
หวาย 0.60 ลบ.ม. ๆ ละ 364.49 บาท	=	218.69	บาท/ลบ.ม.
หินผสมคอนกรีต 1.09 ลบ.ม. ๆ ละ 467.29 บาท	=	509.35	บาท/ลบ.ม.
ค่าดำเนินการ และค่าเสื่อมราคา ค่าผสมคอนกรีต	=	185.41	บาท/ลบ.ม.
รวมค่างานต้นทุน (ค่าวัสดุ)	=	1,719.85	บาท/ลบ.ม.
ค่าแรงงานเทคอนกรีตโครงสร้าง*	=	346.00	บาท/ลบ.ม.
ค่าแรงปูผิวคอนกรีต	=	9.49	บาท/ตร.ม.

* (บัญชีค่าแรงงาน/ดำเนินการ สำหรับถอดแบบคำนวณราคากลางงานก่อสร้าง ปี พ.ศ. 2554 กรมบัญชีกลาง)

11. ปูนทรายยานว ปริมาตร 1 ลบ.ม. (ปูนซีเมนต์ 400 ก.ก. , หวาย 1.00 ลบ.ม.)

ปูนซีเมนต์ 400 ก.ก. ๆ ละ 2.48 บาท	=	992.00	บาท/ลบ.ม.
หวาย 1.00 ลบ.ม. ๆ ละ 364.49 บาท	=	364.49	บาท/ลบ.ม.
ค่าดำเนินการ และค่าเสื่อมราคา ค่าผสมคอนกรีต	=	185.41	บาท/ลบ.ม.
รวมค่างานต้นทุน (ค่าวัสดุ)	=	1,541.90	บาท/ลบ.ม.
ค่าแรงงานยานว*	=	305.00	บาท/ลบ.ม.

* (บัญชีค่าแรงงาน/ดำเนินการ สำหรับถอดแบบคำนวณราคากลางงานก่อสร้าง ปี พ.ศ. 2554 กรมบัญชีกลาง)

คณะกรรมการกำหนดราคากลาง

ลงชื่อ ประธานกรรมการ
(นายพีระบุลย์ เติมวงศ์) นักบริหารงาน อบต. 8ลงชื่อ กรรมการ
(นางกิติมาภรณ์ ปลอดโลกสูง) นักบริหารงานช่าง 7ลงชื่อ กรรมการ
(นายรังสรรค์ ชื่นกลาง) นายช่างโยธา 6ว

12 . งานไม้แบบ

ไม้กระบอก	1	ลบ.ฟ.ๆ ละ	401.87	=	401.87	บาท/ตร.ม.
ไม้เคร่า	0.30	ลบ.ฟ.ๆ ละ	401.87	=	120.56	บาท/ตร.ม.
ไม้ค้ำยันไม้แบบ (ขนาด ๕ 4" x 4.00 ม.)	0.30	ตันๆ ละ	200.00	=	60.00	บาท/ตร.ม.
ตะปู	0.25	ก.ก.ๆ ละ	38.00	=	9.50	บาท/ตร.ม.
ใช้งานได้ 4 ครั้ง คิด 25%				=	147.99	บาท/ตร.ม.
น้ำมันทาผิวไม้แบบ	0.10	ลิตรๆ ละ	30.00	=	3.00	บาท/ตร.ม.
ค่าแรงงานไม้แบบ				=	105.00	บาท/ตร.ม.
รวมค่างานต้นทุน				=	255.99	บาท/ตร.ม.

13 . งานเหล็กเสริมคอนกรีต

เหล็ก RB9				=	123.93	บาท/เส้น
เหล็ก DB12				=	213.33	บาท/เส้น
เหล็ก WIRE MESH 4 ม.ม. ๓ 0.10x0.30#				=	35.00	บาท/ตร.ม.
เหล็ก DOWEL BAR (RB15) (ความยาว 0.50 เมตร)				=	16.08	บาท/ฟ่อน
เหล็ก DOWEL BAR (RB19) (ความยาว 0.50 เมตร)				=	25.84	บาท/ฟ่อน
เหล็ก TILE BAR (DB 16) (ความยาว 0.50 เมตร)				=	18.62	บาท/ฟ่อน
ลวดผูกเหล็ก				=	38.32	บาท/ก.ก.
ค่าแรงงานปู WIRE MESH				=	5.00	บาท/ตร.ม.
ค่าแรงงานผูกเหล็ก*				=	2,801.00	บาท/ตัน

* (บัญชีค่าแรงงาน/ค่าเป็นการ สำหรับลวดแบบคำนวณราคากลางงานก่อสร้าง ปี พ.ศ. 2554 กรมบัญชีกลาง)

14 . งานรอยต่อคอนกรีต

แอสฟัลต์อุดรอยต่อ (ยาง Crs-2)				=	15.43	บาท/ลิตร
ค่าตีรอยต่อคอนกรีต และทอยยาง				=	21.52	บาท/เมตร
แผ่นโฟม ขนาด 0.60 x 1.20 ม. หน้า 10 ม.ม.				=	60.00	บาท/แผ่น

คณะกรรมการกำหนดราคากลาง

ลงชื่อ ประธานกรรมการ
(นายพีระบุรณ์ เติมวงศ์) นักบริหารงาน อบต. 8

ลงชื่อ กรรมการ
(นางกิติมาภรณ์ ปลอดโกลกุล) นักบริหารงานช่าง 7

ลงชื่อ กรรมการ
(นายวิงสรรค์ ชื่นกลาง) นายช่างโยธา 6ว

15 . งานสกัด-ซ่อมถนน ค.ส.ล.

ค่าตัด-ซ่อม ถนน ค.ส.ล.

- ค่าแรงสกัดถนน ค.ส.ล.	=	50.00	บาท/ตร.ม.
- ค่าคอนกรีต ค.2	=	257.98	บาท/ตร.ม.
- ค่าแรงปูผิวคอนกรีต	=	9.49	บาท/ตร.ม.
- เหล็ก WIRE MESH	=	35.00	บาท/ตร.ม.
- ค่าแรงปู WIRE MESH	=	5.00	บาท/ตร.ม.
รวมค่างานต้นทุน	=	357.47	บาท/ตร.ม.

16 . งานทาสีน้ำมัน

ค่าวัสดุ*	=	35.00	บาท/ตร.ม.
ค่าแรงงานทาสี*	=	35.00	บาท/ตร.ม.

*(บัญชีค่าแรงงาน/ค่าเป็นการ สำหรับถอดแบบคำนวณราคากลางงานก่อสร้าง ปี พ.ศ. 2554 กรมบัญชีกลาง)

17 . งานฝีมือเขียนตัวอักษร และ สัญลักษณ์ ป้ายโครงการ

ค่าแรงงานฝีมือ	=	500.00	บาท/ป้าย
----------------	---	--------	----------

หมายเหตุ - ค่าขนส่งใช้ราคาน้ำมันโซล่าที่ อ.เมือง เฉลี่ยราคาอัตราละ 29.50 บาท
- ราคาที่ใช้อ้างอิงราคาจากพาณิชย์จังหวัดนครราชสีมา

คณะกรรมการกำหนดราคากลาง

ลงชื่อ ประธานกรรมการ
(นายพีระบุรณ์ เติมวงศ์) นักบริหารงาน อบต. 8

ลงชื่อ กรรมการ
(นางกิติมาภรณ์ ปลอดโคกสูง) นักบริหารงานช่าง 7

ลงชื่อ กรรมการ
(นายรังสรรค์ ชื่นกลาง) นายช่างโยธา 6ว

รายละเอียดประมาณราคางาน วางท่อระบายน้ำ ค.ส.ล. ลอดถนน
ตามแบบมาตรฐานท่อระบายน้ำ ค.ส.ล. ลอดถนน เลขที่ ทด.ม.นม. 3-001

นวางท่อระบายน้ำค.ส.ล.ปากลิ้นราง ขึ้นมาตรฐาน มอก. ชั้น 3 ต่อความยาว 1.00 เมตร ดินถมหลังท่อลึกเฉลี่ย 0.30

ลำดับ	รายการ	ขนาดเส้นผ่าศูนย์กลางท่อ (ม.)				
		1.00	0.80	0.60	0.40	0.30
1	ราคาท่อ ค.ส.ล.	1,158.88	803.74	523.36	336.45	252.34
2	งานดินซุด (ระดับดินถมหลังท่อ ไม่น้อยกว่า 0.30 เมตร)					
	ปริมาณ (ลบ.ม.)	2.51	1.88	1.26	0.78	0.60
	ค่าแรงต่อหน่วย (บาท/ลบ.ม.)	35.20	35.20	35.20	35.20	35.20
	เป็นเงิน (บาท)	88.35	66.17	44.35	27.45	21.12
3	งานทรายหยาบรองพื้น (ทรายหยาบ หนา 5 ซม.)					
	ปริมาณ (ลบ.ม.)	0.075	0.065	0.0525	0.04	0.035
	ราคาต่อหน่วย (บาท/ลบ.ม.)	364.49	364.49	364.49	364.49	364.49
	ค่าแรงต่อหน่วย (บาท/ลบ.ม.)	64.00	64.00	64.00	64.00	64.00
	เป็นเงิน (บาท)	32.13	27.85	22.49	17.13	14.99
4	งานเทคอนกรีตหยาบรองพื้น (คอนกรีต 1 : 3 : 5 หนา 10 ซม.)					
	ปริมาณ (ลบ.ม.)	0.15	0.13	0.105	0.08	0.07
	ราคาต่อหน่วย (บาท/ลบ.ม.)	1,469.47	1,469.47	1,469.47	1,469.47	1,469.47
	ค่าแรงต่อหน่วย (บาท/ลบ.ม.)	316.00	316.00	316.00	316.00	316.00
	เป็นเงิน (บาท)	267.81	232.11	187.47	142.83	124.98
5	งานวางท่อและปูนทรายยาแนว					
	ปริมาณปูนทราย (ลบ.ม.)	0.0307	0.0260	0.0213	0.0165	0.0142
	ราคาต่อหน่วย (บาท/ลบ.ม.)	1,541.90	1,541.90	1,541.90	1,541.90	1,541.90
	ค่าแรงต่อหน่วย (บาท/ลบ.ม.)	305.00	305.00	305.00	305.00	305.00
	ค่าวางท่อ (ท่อ)	191.57	156.03	114.66	79.69	51.65
	เป็นเงิน (บาท)	248.26	204.04	153.99	110.16	77.87
6	งานกลับทรายหลังท่อพร้อมบดอัด					
	ปริมาณ (ลบ.ม.)	1.12	0.92	0.67	0.45	0.37
	ราคาต่อหน่วย (บาท/ลบ.ม.)	252.34	252.34	252.34	252.34	252.34
	ค่าแรงต่อหน่วย (บาท/ลบ.ม.)	64.00	64.00	64.00	64.00	64.00
	เป็นเงิน (บาท)	354.30	291.03	211.94	142.35	117.04
	รวมค่าวัสดุ (บาท/ม.)	1,736.59	1,290.70	898.70	607.58	483.22
	รวมค่าแรงงาน (บาท/ม.)	381.50	316.09	239.91	171.83	130.24
	รวมเป็นเงินค่างาน (บาท/ม.)	2,118.10	1,606.79	1,138.61	779.41	613.46

ผู้ประมาณราคา

(นายรังสรรค์ ชื่นกลาง)

นายช่างโยธา 6ว

สรุปการประมาณราคากลางค่าก่อสร้าง

แบบ ปร.5

ส่วนราชการ องค์การบริหารส่วนตำบลจอหอ
 เจ้าของโครงการ องค์การบริหารส่วนตำบลจอหอ
 ลักษณะงาน ถนนหินคลุก
 สถานที่ก่อสร้าง ซอย 3 หมู่ที่ 7 ตำบลจอหอ อำเภอเมืองนครราชสีมา จังหวัดนครราชสีมา
 หน่วยงานออกแบบแปลนและรายการ องค์การบริหารส่วนตำบลจอหอ
 แบบเลขที่ 12/2555 ประมาณราคาตามแบบ ปร.4 จำนวน 1 แผ่น วันที่ 12 ก.พ. 55

ลำดับที่	รายการ	ค่าวัสดุและค่าแรงงาน รวม (บาท)	FACTOR F	ค่าก่อสร้างทั้งหมด รวมเป็นเงิน (บาท)	หมายเหตุ
1	ประเภทงาน งานทาง	226,306.85	1.3365	302,459.10	
2	ป้ายโครงการ				
	เงื่อนไข				
	- เงินจ่ายล่วงหน้า 0 %				
	- เงินประกันผลงาน 0 %				
	- ดอกเบี้ยเงินกู้ 7 %				
สรุป	ค่าก่อสร้างเป็นเงินทั้งสิ้น			305,459.10	
	คิดเป็นเงินงบประมาณ.			305,400.00	
ตัวอักษร (สามแสนห้าพันสี่ร้อยบาทถ้วน)					

ประมาณการ นายช่างโยธา 6ว
 (นายรังสรรค์ ชื่นกลาง)

ตรวจ ผู้อำนวยการกองช่าง
 (นางกิติณภรณ์ ปลอดโคกสูง)

เห็นชอบ ปลัดองค์การบริหารส่วนตำบลจอหอ
 (นายธีระบุลย์ เสดิมวงศ์)

อนุมัติ นายกองค์การบริหารส่วนตำบลจอหอ
 (นายบุญเหิรม ถิ่นโคกสูง)

สรุปการประมาณราคากลางค่าก่อสร้าง

แบบ ปร.5

ส่วนราชการ องค์การบริหารส่วนตำบลจอยหอ
 เจ้าของโครงการ องค์การบริหารส่วนตำบลจอยหอ
 ลักษณะงาน ถนนหินคลุก
 สถานที่ก่อสร้าง ซอย 3 หมู่ที่ 7 ตำบลจอยหอ อำเภอเมืองนครราชสีมา จังหวัดนครราชสีมา
 หน่วยงานออกแบบแปลนและรายการ องค์การบริหารส่วนตำบลจอยหอ
 แบบเลขที่ 12/2552 ประมาณราคาคตามแบบ ปร.4 จำนวน 1 แผ่น วันที่ 12 ก.พ. 55

ลำดับที่	รายการ	ค่าวัสดุและค่าแรงงาน รวม (บาท)	FACTOR F	ค่าก่อสร้างทั้งหมด รวมเป็นเงิน (บาท)	หมายเหตุ
1	ประเภทงาน งานทาง	226,306.85	1.3365	302,459.10	
2	ป้ายโครงการ				
	เลื่อนไซ				
	- เงินจ่ายล่วงหน้า 0 %				
	- เงินประกันผลงาน 0 %				
	- ดอกเบี้ยเงินกู้ 7 %				
สรุป	ค่าก่อสร้างเป็นเงินทั้งสิ้น			305,459.10	
	คิดเป็นเงินงบประมาณ.			305,400.00	
ตัวอักษร (สามแสนห้าพันสี่ร้อยบาทถ้วน)					

คณะกรรมการกำหนดราคากลางได้ตรวจสอบแล้ว
เห็นชอบให้ประมาณราคานี้เป็นราคากลาง

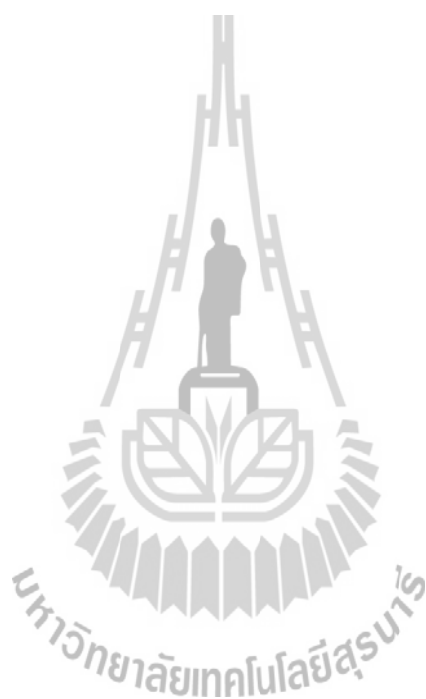
(ลงชื่อ) ประธานกรรมการ
(นายพิระบุสย์ เติมวงศ์) นักบริหารงาน อบต. 8

(ลงชื่อ) กรรมการ
(นางกิติมาภรณ์ ปลอดโคกสูง) นักบริหารงานช่าง 7

(ลงชื่อ) กรรมการ
(นายวิงสรรค์ ชื่นกลาง) นายช่างโยธา 6ว

ภาคผนวก ค
ซีดีรอมโปรแกรมประมาณราคา
งานก่อสร้างทางและระบบระบายน้ำขององค์การบริหารส่วนตำบล
ในเขตอำเภอเมืองนครราชสีมา

มหาวิทยาลัยเทคโนโลยีสุรนารี





ภาคผนวก ง

หนังสือแสดงความคิดเห็นจากผู้ทรงคุณวุฒิ

หนังสือแสดงความคิดเห็น

การใช้งาน

โปรแกรมประมาณราคางานก่อสร้างทางและระบบระบายน้ำ
ขององค์การบริหารส่วนตำบลในเขตอำเภอเมืองนครราชสีมา

รูปแบบของแบบก่อสร้าง

ดี พอใช้ ควรปรับปรุง อื่นๆ.....

รูปแบบหน้าต่างของโปรแกรม

ดี พอใช้ ควรปรับปรุง อื่นๆ.....

วิธีการใช้งานโปรแกรม

ดี พอใช้ ควรปรับปรุง อื่นๆ.....

ความสะดวกในการใช้งาน

ดี พอใช้ ควรปรับปรุง อื่นๆ.....

ความเหมาะสมกับพื้นที่

ดี พอใช้ ควรปรับปรุง อื่นๆ.....

ความถูกต้องในการคำนวณ

ดี พอใช้ ควรปรับปรุง อื่นๆ.....

หนังสือแสดงความคิดเห็น

การใช้งาน

โปรแกรมประมาณราคางานก่อสร้างทางและระบบระบายน้ำ
ขององค์การบริหารส่วนตำบลในเขตอำเภอเมืองนครราชสีมา

สรุปความคิดเห็น

แบบก่อสร้าง

สามารถนำไปใช้งานได้ ไม่ควรนำไปใช้งาน อื่นๆ.....

โปรแกรมประมาณราคา

สามารถนำไปใช้งานได้ ไม่ควรนำไปใช้งาน อื่นๆ.....

ข้อเสนอแนะเพิ่มเติม

.....

.....

.....

ลงชื่อ.....ผู้ให้ความคิดเห็น

(.....)

ตำแหน่ง.....

หน่วยงาน.....





แบบสอบถาม
ความพึงพอใจในการใช้งาน
โปรแกรมประมาณราคางานก่อสร้างทางและระบบระบายน้ำ
ขององค์การบริหารส่วนตำบลในเขตอำเภอเมืองนครราชสีมา

รูปแบบของแบบก่อสร้าง

ดี พอใช้ ควรปรับปรุง

รูปแบบหน้าต่างของโปรแกรม

ดี พอใช้ ควรปรับปรุง

วิธีการใช้งานโปรแกรม

ดี พอใช้ ควรปรับปรุง

ความสะดวกในการใช้งาน

ดี พอใช้ ควรปรับปรุง

ความเหมาะสมกับพื้นที่

ดี พอใช้ ควรปรับปรุง

ความถูกต้องในการคำนวณ

ดี พอใช้ ควรปรับปรุง

แบบสอบถาม

ความพึงพอใจในการใช้งาน

โปรแกรมประมาณราคางานก่อสร้างทางและระบบระบายน้ำ
ขององค์การบริหารส่วนตำบลในเขตอำเภอเมืองนครราชสีมา

สรุปการนำไปใช้งาน

แบบก่อสร้าง

จะนำไปใช้งาน ไม่แน่ใจที่จะนำไปใช้งาน ไม่นำไปใช้งาน

โปรแกรมประมาณราคา

จะนำไปใช้งาน ไม่แน่ใจที่จะนำไปใช้งาน ไม่นำไปใช้งาน

ข้อเสนอแนะเพิ่มเติม

.....

.....

.....

ลงชื่อ.....ผู้ตอบแบบสอบถาม

(.....)

ตำแหน่ง.....

หน่วยงาน.....



ประวัติผู้เขียน

นายรังสรรค์ ชั้นกลาง เกิดเมื่อวันที่ 9 กันยายน พ.ศ. 2513 ที่อำเภอเมืองนครราชสีมา จังหวัดนครราชสีมา สถานที่อยู่ปัจจุบันเลขที่ 99 หมู่ที่ 7 ถนนเพชรมาตุคลา ตำบลมะเริง อำเภอเมืองนครราชสีมา จังหวัดนครราชสีมา ปัจจุบันดำรงตำแหน่ง นายช่างโยธา ระดับ 6ว สังกัด องค์การบริหารส่วนตำบลจอหอ อำเภอเมืองนครราชสีมา จังหวัดนครราชสีมา ด้านการศึกษา สำเร็จการศึกษาระดับมัธยมศึกษาปีที่ 3 จากโรงเรียนราชสีมาวิทยาลัย ระดับประกาศนียบัตรวิชาชีพ สาขาช่างเทคนิคสถาปัตยกรรม จากสถาบันเทคโนโลยีราชมงคล วิทยาเขตภาคตะวันออกเฉียงเหนือ นครราชสีมา ระดับประกาศนียบัตรวิชาชีพชั้นสูง สาขาช่างโยธา จากสถาบันเทคโนโลยีราชมงคล วิทยาเขตภาคตะวันออกเฉียงเหนือ นครราชสีมา และระดับปริญญาตรี วิทยาศาสตรบัณฑิต (เทคโนโลยีก่อสร้าง) จากมหาวิทยาลัยราชภัฏนครราชสีมา

