



รายงานการวิจัย

สายอากาศรูปแบบใหม่สำหรับเครือข่ายท้องถิ่นแบบไร้สาย
ในห้องประชุมขนาดใหญ่
(Novel Wireless LAN Antenna for Large Convention Hall)

คณะผู้วิจัย

หัวหน้าโครงการ

รองศาสตราจารย์ ดร.รังสรรค์ วงศ์สรรคค์

สาขาวิชาวิศวกรรมโทรคมนาคม

สำนักวิชาวิศวกรรมศาสตร์

มหาวิทยาลัยเทคโนโลยีสุรนารี

ได้รับทุนอุดหนุนการวิจัยจากมหาวิทยาลัยเทคโนโลยีสุรนารี ปีงบประมาณ พ.ศ. 2552

ผลงานวิจัยเป็นความรับผิดชอบของหัวหน้าโครงการวิจัยแต่เพียงผู้เดียว

มิถุนายน 2553

กิตติกรรมประกาศ

งานวิจัยฉบับนี้สามารถดำเนินการได้ และได้รับผลสำเร็จบรรลุตามวัตถุประสงค์ที่ตั้งไว้
ทุกประการ โดยได้รับทุนอุดหนุนการวิจัยจากมหาวิทยาลัยเทคโนโลยีสุรนารี ปีงบประมาณ 2552
สุดท้ายนี้ ผู้วิจัยขอขอบคุณ นางสาววันวิสาข์ ไทยวิโรจน์ ผู้ช่วยวิจัยซึ่งช่วยให้งานวิจัยนี้สำเร็จลุล่วง
ด้วยดี

รังสรรค์ วงศ์สรรค์

บทคัดย่อ

ในระบบการสื่อสารแบบไร้สาย เช่น การเชื่อมต่อแบบจุดไปหลายจุด ต้องการสายอากาศที่ให้ลำคลื่นครอบคลุมพื้นที่เป็นบริเวณกว้างและอัตราขยายค่อนข้างสูง สายอากาศตัวสะท้อนที่มีการป้อนสัญญาณเข้าที่ด้านหลังของตัวสะท้อนเป็นอีกทางเลือกหนึ่งที่สามารถทดแทนสายอากาศไดโพลหรือสายอากาศแถวลำดับแบบธรรมดาสำหรับการประยุกต์ใช้กับการสื่อสารเครือข่ายท้องถิ่นแบบไร้สายที่ต้องการสายอากาศเพียงตัวเดียวในการแผ่กระจายคลื่นในห้องขนาดใหญ่ โดยงานวิจัยนี้ได้นำเสนอสายอากาศตัวสะท้อนแบบผิวโค้งด้านหลังโดยใช้การป้อนแบบโพกัสวงแหวน โดยในส่วนของตัวสะท้อนหลักจะใช้สมการพื้นผิวแบบเรขาคณิตที่สามารถสร้างได้ง่ายและใช้เทคนิคการกระเจิงคลื่นด้านหลังของตัวสะท้อน เพื่อทำให้เกิดความกว้างลำคลื่นขนาดใหญ่ ซึ่งสามารถให้ลำคลื่นครอบคลุมกับพื้นที่การให้บริการ นอกจากนี้สายอากาศดังกล่าวยังสามารถประยุกต์ใช้งานกับระบบสื่อสารดาวเทียมวงโคจรต่ำได้ด้วย โดยวิธีการที่ใช้ในการวิเคราะห์คำนวณจะทำการจำลองปัญหาสายอากาศด้วยทฤษฎีการเลี้ยวเบนเชิงกายภาพ (Physical Theory of Diffraction : PTD) จากนั้นจะทำการสร้างสายอากาศต้นแบบ เพื่อนำไปวัดทดสอบคุณลักษณะเปรียบเทียบกับผลการจำลองผลที่ได้จากทฤษฎีการเลี้ยวเบนเชิงกายภาพต่อไป

Abstract

In the wireless communication applications such as point-to-multipoint, it is desirable for antenna beam to cover a broad area and rather high gain. Shaped reflector antennas using backscattering technique comprise an interesting alternative to more usual dipole antenna or antenna arrays for WLAN communication, which require only one antenna for field radiating in the large room. This research presents back-feed curved reflector antenna using ring focus feeding. Backscattering technique is used with main reflector to achieve broad-beamwidth for service coverage area. Moreover, this approach is fruitful for high-gain antenna application, especially for Low Earth Orbit Satellite (LEO satellite). For analysis and design, a physical theory of diffraction (PTD) is utilized in this research. To validate the proposed concept, back-feed curved reflector antenna using ring focus feeding will be designed based on the developed PTD analysis tool. The antenna will be realized and experimented to validate the technique and the developing analysis tool.

สารบัญ

	หน้า
กิตติกรรมประกาศ	ก
บทคัดย่อภาษาไทย	ข
บทคัดย่อภาษาอังกฤษ	ค
สารบัญ	ง
สารบัญภาพ	ฉ
สารบัญตาราง	ช
บทที่ 1 บทนำ	
ความสำคัญและที่มาของปัญหาการวิจัย	1
วัตถุประสงค์ของ โครงการวิจัย	4
ขอบเขตของการวิจัย	4
สมมุติฐานของการวิจัย	5
วิธีดำเนินการวิจัยและสถานที่ทำการทดลอง / เก็บข้อมูล	5
ประโยชน์ที่จะได้รับจากการวิจัย	6
บทที่ 2 ปรีทัศน์วรรณกรรม	
ปรีทัศน์วรรณกรรมและงานวิจัยที่เกี่ยวข้อง	8
สรุป	13
บทที่ 3 ทฤษฎีและหลักการที่เกี่ยวข้อง	
ระเบียบวิธีวิเคราะห์สายอากาศตัวสะท้อน	15
คำลักษณะสมบัติการแผ่พลังงานของสายอากาศตัวสะท้อน	26
สรุป	29
บทที่ 4 การวิเคราะห์และออกแบบสายอากาศ	
สายอากาศตัวสะท้อนใช้การป้อนแบบโพกัสวงแหวน	31
สายอากาศป้อนสัญญาณ	33

สารบัญ (ต่อ)

	หน้า
เรขาคณิตของสายอากาศตัวสะท้อนที่ใช้การป้อนแบบโพกัสวงแหวน	47
การออกแบบและวิเคราะห์สายอากาศตัวสะท้อนที่ใช้การป้อนแบบโพกัสวงแหวน ..	52
สรุป	61
บทที่ 5 ผลการทดลอง	
การสร้างสายอากาศต้นแบบ	62
ผลการทดลองวัดแบบรูปการแผ่พลังงานของสายอากาศตัวสะท้อน	63
สรุป	69
บทที่ 6 บทสรุปและข้อเสนอแนะ	
บทสรุป.....	70
ข้อเสนอแนะและแนวทางการพัฒนา.....	71
บรรณานุกรม.....	72
ประวัติผู้วิจัย.....	76

สารบัญญภาพ

	หน้า
รูปที่ 1.1 การประยุกต์ใช้สายอากาศตัวสะท้อนที่มีการป้อนสัญญาณเข้าที่ด้านหลังของตัวสะท้อนกับการสื่อสารระบบเครือข่ายท้องถิ่นแบบไร้สายในห้องขนาดใหญ่	2
รูปที่ 1.2 การประยุกต์ใช้สายอากาศตัวสะท้อนที่มีการป้อนสัญญาณเข้าที่ด้านหลังของตัวสะท้อนกับดาวเทียมวงโคจรต่ำ	3
รูปที่ 1.3 ลักษณะของสายอากาศตัวสะท้อนที่ใช้การป้อนแบบโพกัสวงแหวนโดยใช้ผิวโค้งด้านหลังของตัวสะท้อนหลักเป็นตัวกระเจิงคลื่น	4
รูปที่ 3.1 กระบวนการวิเคราะห์สายอากาศตัวสะท้อนตามทฤษฎีการเลี้ยวเบนเชิงกายภาพ	16
รูปที่ 3.2 กระแสสมมูลบนระนาบขนาดอนันต์	18
รูปที่ 3.3 เรขาคณิตของตัวสะท้อนที่ใช้ในกรรมวิธีทัศนศาสตร์เชิงกายภาพ	20
รูปที่ 3.4 การหาปริพันธ์ของพื้นที่ A ในระนาบ xy	23
รูปที่ 3.5 เรขาคณิตการกระเจิงของรูปสี่เหลี่ยมที่เป็นแนวคิดกระแสสมมูลที่ขอบ	26
รูปที่ 4.1 ผิวโค้งของตัวสะท้อนรองที่เกิดจากวงรีสองรูป	31
รูปที่ 4.2 ตำแหน่งของโพกัสร่วมที่เกิดขึ้นของตัวสะท้อนหลักและตัวสะท้อนรองของสายอากาศตัวสะท้อนที่ใช้การป้อนโพกัสวงแหวน	32
รูปที่ 4.3 สายอากาศป้อนแบบปากแตรทรงกรวย	34
รูปที่ 4.4 การกระตุ้นท่อนำคลื่นในโหมด TE_{11}	39
รูปที่ 4.5 สายอากาศปากแตรทรงกรวยและค่าพารามิเตอร์ต่าง ๆ ที่ต้องการหาขนาด	40
รูปที่ 4.6 ระยะภายในของปากกรวยที่สวมเข้าไปในท่อนำคลื่น	44
รูปที่ 4.7 แบบรูปการแผ่พลังงานในระนาบสนามไฟฟ้าของสายอากาศปากแตรทรงกรวย	46
รูปที่ 4.8 เรขาคณิตของสายอากาศตัวสะท้อนที่ใช้การป้อนแบบโพกัสวงแหวน	47
รูปที่ 4.9 เรขาคณิตของสายอากาศตัวสะท้อนแบบผิวโค้งที่ใช้การป้อนแบบโพกัสวงแหวน	51
รูปที่ 4.10 เรขาคณิตของสายอากาศตัวสะท้อนแบบผิวโค้งด้านหน้าที่ใช้การป้อนแบบโพกัสวงแหวน $D_m = 8 m, F = 4.7 m, L_m = 3.2506 m, D_s = 1.2 m, L_s = 2.1702 m, a = 1.554 m, f = 0.7843 m, \theta_e = 15^\circ$	52
รูปที่ 4.11 กระบวนการวิเคราะห์สายอากาศด้วยทฤษฎีการเลี้ยวเบนเชิงกายภาพ	53

สารบัญภาพ (ต่อ)

	หน้า
รูปที่ 4.12 แบบรูปการแผ่พลังงานของสายอากาศตัวสะท้อนแบบผิวโค้งด้านหน้า ที่ใช้การป้อนแบบ โฟกัสวงแหวน	54
รูปที่ 4.13 เรขาคณิตของตัวสะท้อนหลักและตัวสะท้อนรองในรูปแบบ 3 มิติ	55
รูปที่ 4.14 เรขาคณิตของสายอากาศตัวสะท้อนแบบผิวโค้งด้านหลัง ที่ใช้การป้อนแบบ โฟกัสวงแหวน ความถี่ 2.45 GHz	55
รูปที่ 4.15 แบบรูปการแผ่พลังงานของสายอากาศตัวสะท้อนแบบผิวโค้งด้านหลัง ที่ใช้การป้อนแบบ โฟกัสวงแหวน ความถี่ 2.45 GHz	56
รูปที่ 4.16 เรขาคณิตของสายอากาศตัวสะท้อนแบบผิวโค้งด้านหลังที่ใช้การป้อนแบบ โฟกัส วงแหวน ความถี่ 2.45 GHz เมื่อทำการลดขนาดลง	57
รูปที่ 4.17 แบบรูปการแผ่พลังงานของสายอากาศตัวสะท้อนแบบผิวโค้งด้านหลัง ที่ใช้การป้อนแบบ โฟกัสวงแหวน ความถี่ 2.45 GHz เมื่อทำการลดขนาดลง	58
รูปที่ 4.18 เรขาคณิตของสายอากาศตัวสะท้อนแบบผิวโค้งด้านหลัง ที่ใช้การป้อนแบบ โฟกัสวงแหวน ความถี่ 18.75 GHz	59
รูปที่ 4.19 แบบรูปการแผ่พลังงานของสายอากาศตัวสะท้อนเดี่ยวที่มีการป้อนสัญญาณ เข้าที่ด้านหลังของตัวสะท้อน ที่ความถี่ 18.75 GHz	60
รูปที่ 4.20 แบบรูปการแผ่พลังงานของสายอากาศตัวสะท้อนแบบผิวโค้งด้านหลัง ที่ใช้การป้อนแบบ โฟกัสวงแหวน ความถี่ 18.75 GHz	61
รูปที่ 5.1 ระบบสายอากาศตัวสะท้อนที่ใช้การป้อนแบบ โฟกัสวงแหวน	62
รูปที่ 5.2 ค่าความสูญเสียเนื่องจากการย้อนกลับของสายอากาศปากแตรทรงกรวย	64
รูปที่ 5.3 แบบรูปการแผ่พลังงานของสายอากาศปากแตรทรงกรวย	64
รูปที่ 5.4 การจัดวางสายอากาศเพื่อวัดแบบรูปการแผ่พลังงาน	66
รูปที่ 5.5 ผลการวัดทดสอบการแผ่พลังงานของสายอากาศตัวสะท้อนที่ใช้การป้อนแบบ โฟกัส วงแหวน	67

สารบัญตาราง

	หน้า
ตารางที่ 2.1 การนำวิธีทัศนศาสตร์เชิงกายภาพและทฤษฎีการเลี้ยวเบนเชิงกายภาพในการวิเคราะห์สายอากาศตัวสะท้อน	12
ตารางที่ 4.1 สูตรที่ใช้หาพารามิเตอร์ต่าง ๆ ของท่อนำคลื่นวงกลม	34
ตารางที่ 4.2 สูตรที่ใช้ในการคำนวณของสายอากาศปากแตรทรงกรวย	34
ตารางที่ 4.3 คุณสมบัติทางไฟฟ้าของวัสดุ	35
ตารางที่ 4.4 พารามิเตอร์ต่าง ๆ ของท่อนำคลื่นวงกลมสำหรับความถี่ 2.4 GHz และ 18.75 GHz	38
ตารางที่ 4.5 พารามิเตอร์ต่าง ๆ ของปากกรวยที่ความถี่ 2.45 GHz และ 18.75 GHz	45
ตารางที่ 5.1 คุณลักษณะของสายอากาศปากแตรทรงกรวยที่ความถี่ 18.75 GHz	65
ตารางที่ 5.2 คุณลักษณะของสายอากาศตัวสะท้อนที่ใช้การป้อนแบบโพกัสวงแหวน	68
ตารางที่ 6.1 คุณลักษณะของสายอากาศตัวสะท้อนแบบเวกโค้งด้านหลังที่ใช้การป้อนแบบโพกัสวงแหวน	71

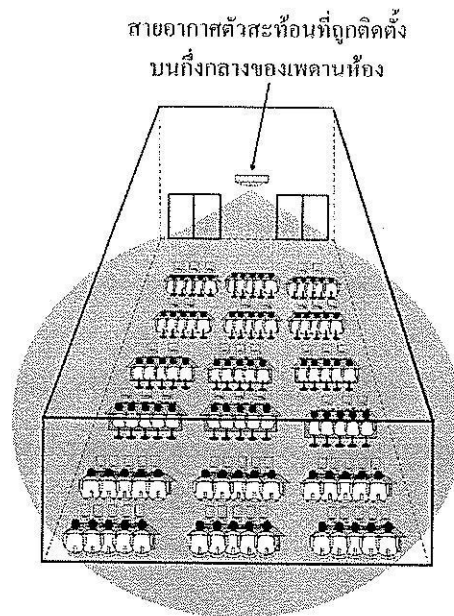
บทที่ 1

บทนำ

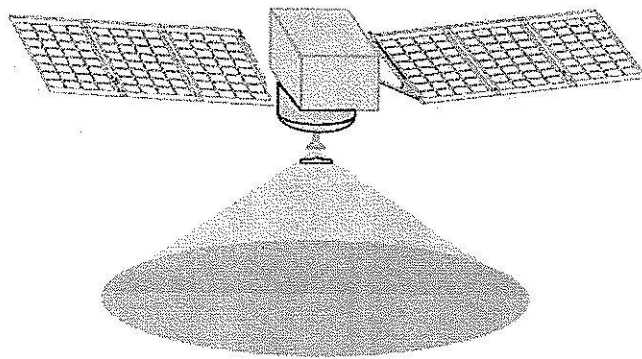
1. ความสำคัญและที่มาของปัญหาการวิจัย

ปัจจุบันเทคโนโลยีโทรคมนาคมมีการพัฒนาก้าวหน้าไปอย่างรวดเร็วมากในหลาย ๆ ด้าน โดยเฉพาะอย่างยิ่ง เทคโนโลยีทางการสื่อสารไร้สาย เช่น ระบบโทรศัพท์เคลื่อนที่เซลลูลาร์ที่มีการพัฒนามาตรฐานจาก 2G ไปเป็น 3G และกำลังมุ่งไปสู่ 4G ในอนาคตข้างหน้า เทคโนโลยีการส่งข้อมูลแบบแพ็คเกจ (General Packet Radio Service: GPRS) ถือได้ว่าเป็นมาตรฐานของ 2.5G ที่จะช่วยให้โทรศัพท์มือถือสามารถให้บริการโมบายอินเทอร์เน็ตได้ นอกจากนี้เทคโนโลยีหนึ่งที่กำลังได้รับความสนใจเป็นอย่างสูงในขณะนี้คือ ระบบเครือข่ายท้องถิ่นแบบไร้สาย (Wireless Local Area Network: WLAN) ซึ่งเป็นระบบเชื่อมโยงระหว่างคอมพิวเตอร์หรือเครือข่ายคอมพิวเตอร์ที่ใช้สายเข้าด้วยกัน หรือการเชื่อมต่อกับอินเทอร์เน็ต โดยอาศัยคลื่นวิทยุ (Radio Frequency: RF) รับส่งข้อมูลแทนสายเคเบิล กล่าวคือผู้ใช้งานสามารถเชื่อมโยงเข้ากับระบบเครือข่ายจากพื้นที่ใดก็ได้ที่อยู่ในรัศมีของสัญญาณ และระบบยังสามารถแก้ปัญหาเรื่องการติดตั้งสายนำสัญญาณในพื้นที่ที่ทำได้ลำบาก นอกจากนี้เทคโนโลยีทางด้าน WLAN ก็ได้มีการพัฒนามาตรฐานใหม่ ๆ ออกมาหลายมาตรฐาน ซึ่งมุ่งที่จะเพิ่มอัตราเร็วของการส่งข้อมูลให้สูงขึ้นเป็นลำดับ และยังมีแนวคิดที่จะนำระบบ WLAN เข้ามาเสริมการให้บริการแก่ระบบเซลลูลาร์อีกด้วย จากความสำคัญดังกล่าว ทำให้มีการออกแบบและพัฒนาอุปกรณ์ระบบ WLAN ออกมาเป็นจำนวนมาก สายอากาศนับเป็นองค์ประกอบหนึ่งที่มีความสำคัญ เนื่องจากเป็นตัวช่วยให้อุปกรณ์ WLAN สามารถแพร่กระจายคลื่นออกไปในทิศทางต่าง ๆ ได้ ซึ่งสามารถแบ่งสายอากาศออกตามการแพร่กระจายคลื่นได้คือ สายอากาศแบบมีทิศทาง (directional antenna) เป็นสายอากาศที่มีลักษณะการกระจายคลื่นในแนวทิศทางใดทิศทางหนึ่ง ทำให้ผู้ใช้งานสามารถบังคับทิศทางการรับส่งคลื่นได้ตามที่ต้องการ สายอากาศประเภทนี้นิยมใช้ในงานภายนอกอาคาร (outdoor) สำหรับการเชื่อมโยงแบบจุด ไปจุด และอีกประเภทหนึ่งคือสายอากาศแบบรอบทิศทาง (omnidirectional antenna) เป็นสายอากาศที่มีลักษณะการกระจายคลื่นในแนวรอบ ๆ สายอากาศ โดยคลื่นจะถูกแพร่กระจายออกไปทุกทิศทาง ซึ่งสายอากาศประเภทนี้นิยมใช้งานภายในอาคาร (indoor) หรือใช้สำหรับการเชื่อมโยงแบบจุด ไปหลายจุด โดยทั่วไปแล้วอุปกรณ์ WLAN เช่น จุดเข้าถึงเครือข่าย (access point) และแลนการ์ดไร้สายส่วนใหญ่ใช้สายอากาศแบบรอบทิศทาง ซึ่งสายอากาศประเภทนี้ได้แก่ สายอากาศแบบไดโพลเส้นตรง (linear dipole) สายอากาศแบบร่อง (slot antenna) สายอากาศแบบข่วง (loop antenna) สายอากาศไมโครสตริป (microstrip antenna) เป็นต้น ในการติดตั้งจุดเข้าถึงเครือข่าย จะถูกติดตั้งที่บริเวณผนังของห้องหรืออาคาร เนื่องจากสายอากาศดังกล่าวมีการแพร่กระจายคลื่นเป็นแบบรอบทิศทาง ดังนั้นจึงทำให้เกิดการสูญเสียกำลังงานโดยเปล่าประโยชน์ไปในทิศทางที่ไม่ต้องการ เช่น บริเวณที่ไม่มีผู้ใช้งานระบบ

WLAN เป็นต้น นอกจากนี้ ถ้าต้องการกำหนดพื้นที่ใช้งานระบบ WLAN เช่น ต้องการให้สัญญาณครอบคลุมเฉพาะห้อง ๆ หนึ่งเท่านั้น สายอากาศเหล่านี้จึงไม่สามารถตอบสนองกับความต้องการได้จากข้อจำกัดและปัญหาดังกล่าว สายอากาศตัวสะท้อนที่มีการป้อนสัญญาณเข้าที่ด้านหลังของตัวสะท้อน (back-feed reflector antenna) จึงเป็นอีกทางเลือกหนึ่งที่สามารถนำมาประยุกต์ใช้งานกับระบบ WLAN สำหรับใช้งานภายในอาคาร ที่ต้องการใช้สายอากาศเพียงตัวเดียวสำหรับแพร่กระจายคลื่นในห้องขนาดใหญ่ โดยสายอากาศจะถูกติดตั้งบนกึ่งกลางของเพดานห้องขนาดใหญ่ ดังแสดงในรูปที่ 1.1 ซึ่งลำคลื่นที่ส่งลงมาจะมีลักษณะครอบคลุมพื้นที่เป็นวงกลม ดังนั้นผู้ใช้งานระบบ WLAN ที่อยู่ภายในห้องนี้จะสามารถเชื่อมต่อกับจุดเข้าถึงเครือข่ายได้โดยใช้สายอากาศเพียงตัวเดียว นอกจากนี้สายอากาศดังกล่าวยังมีคุณสมบัติที่เหมาะสมสำหรับใช้ประโยชน์กับดาวเทียมวงโคจรต่ำได้อีกด้วย เนื่องจากลำคลื่นให้พื้นที่ครอบคลุมเป็นบริเวณกว้าง ทำให้ระยะเวลาในการสื่อสารระหว่างดาวเทียมและสถานีฐานบนพื้นดินได้นานขึ้น โดยลักษณะของสายอากาศที่นำมาประยุกต์ใช้กับดาวเทียมวงโคจรต่ำแสดงในรูปที่ 1.2

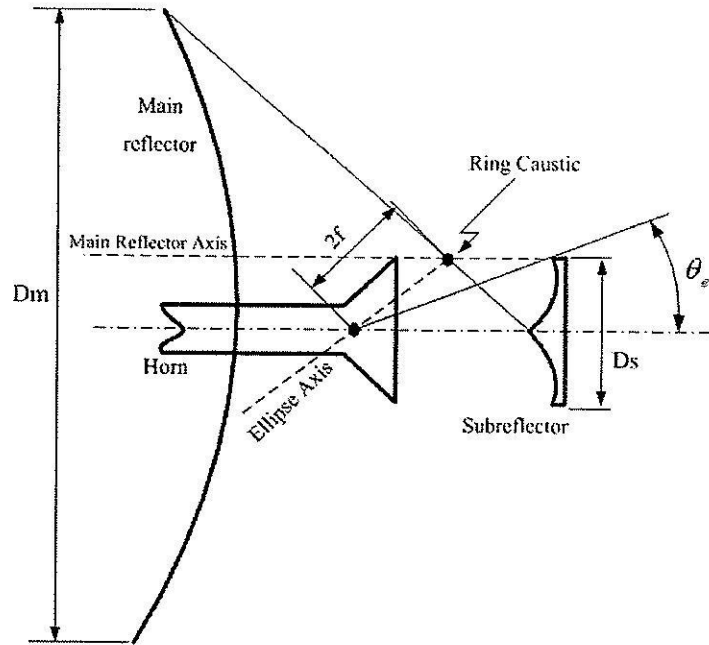


รูปที่ 1.1 การประยุกต์ใช้สายอากาศตัวสะท้อนที่มีการป้อนสัญญาณเข้าที่ด้านหลังของตัวสะท้อนกับการสื่อสารระบบเครือข่ายท้องถิ่นแบบไร้สายในห้องขนาดใหญ่



รูปที่ 1.2 การประยุกต์ใช้สายอากาศตัวสะท้อนที่มีการป้อนสัญญาณเข้าที่ด้านหลังของ
ตัวสะท้อนกับดาวเทียมวงโคจรต่ำ

งานวิจัยนี้นำเสนอสายอากาศตัวสะท้อนที่ใช้การป้อนแบบโฟกัสแหวน (ring focus antenna) หรือที่เรียกอีกอย่างหนึ่งว่าสายอากาศตัวสะท้อนแบบวงรีที่มีการกระจัดแกน (axis-displaced ellipse reflector antenna) ซึ่งเป็นการพัฒนาสายอากาศแบบตัวสะท้อนที่มีการป้อนสัญญาณเข้าที่ด้านหลังของตัวสะท้อนให้มีประสิทธิภาพมากยิ่งขึ้น สายอากาศในงานวิจัยนี้ประกอบด้วย ตัวสะท้อนแบบควอดเรติก (quadratic reflector) เป็นตัวสะท้อนหลัก โดยการใช้ผิวโค้งด้านหลังของตัวสะท้อนแบบควอดเรติกเป็นตัวกระเจิงคลื่น (backscattering technique) ตัวสะท้อนรองเป็นแบบวงรีที่มีการกระจัดแกน (axis-displaced ellipse) และสายอากาศป้อนสัญญาณแบบกรวย (conical horn) แสดงดังรูปที่ 1.3 ซึ่งตัวสะท้อนแบบควอดเรติกที่กล่าวใน (Thaiviro, Krachodnok and Wongsan, 2008) มีคุณสมบัติที่เหมาะสมคือ สภาพเงาเจงทิสทางค่อนข้างสูง (อัตราขยายสูง) ความกว้างลำคลื่นครึ่งกำลังกว้าง (ลำคลื่นครอบคลุมเป็นบริเวณกว้าง) ระดับความพลิว (ripple level) ที่เกิดขึ้นบนยอดของสัญญาณต่ำ (ระดับของสัญญาณค่อนข้างคงที่) ดังนั้นจึงเหมาะสำหรับใช้งานในระบบสื่อสารไร้สายที่ได้กล่าวไว้ในข้างต้น การวิเคราะห์คุณลักษณะของสายอากาศสามารถหาคำตอบได้จากการใช้โปรแกรมจำลองผลหาผลเฉลยที่พัฒนาโดยใช้ ทฤษฎีการเลี้ยวเบนเชิงกายภาพ (Physical Theory of Diffraction: PTD) จากนั้นทำการสร้างสายอากาศต้นแบบ เพื่อนำไปวัดทดสอบคุณลักษณะเปรียบเทียบความแม่นยำจากโปรแกรมจำลองผลที่ได้จากทฤษฎีการเลี้ยวเบนเชิงกายภาพต่อไป



รูปที่ 1.3 ลักษณะของสายอากาศตัวสะท้อนที่ใช้การป้อนแบบโพกัสวงแหวน โดยใช้ผิวโค้งด้านหลังของตัวสะท้อนหลักเป็นตัวกระจุกคลื่น

2. วัตถุประสงค์ของโครงการวิจัย

- 2.1 ศึกษาวิธีการพัฒนาและออกแบบสายอากาศตัวสะท้อนสำหรับนำไปประยุกต์ใช้งานกับการสื่อสารแบบไร้สาย เช่น การสื่อสารเครือข่ายท้องถิ่นแบบไร้สาย และดาวเทียมวงโคจรต่ำ เป็นต้น
- 2.2 นำทฤษฎีการเลี้ยวเบนเชิงกายภาพมาวิเคราะห์คุณสมบัติของสายอากาศตัวสะท้อนที่ใช้การป้อนแบบโพกัสวงแหวน
- 2.3 สร้างสายอากาศต้นแบบ ซึ่งประกอบไปด้วย ตัวสะท้อนหลัก ตัวสะท้อนรอง และสายอากาศป้อนสัญญาณ เพื่อศึกษาผลของการวัดทดสอบ โดยเปรียบเทียบกับผลที่ได้จากทฤษฎีการเลี้ยวเบนเชิงกายภาพ

3. ขอบเขตของการวิจัย

- 3.1 จำลองผลสำหรับวิเคราะห์ปัญหาสนามแม่เหล็กไฟฟ้าของสายอากาศตัวสะท้อนที่ใช้การป้อนแบบโพกัสวงแหวน โดยใช้ทฤษฎีการเลี้ยวเบนเชิงกายภาพ
- 3.2 ศึกษาวิเคราะห์คุณลักษณะของสายอากาศตัวสะท้อนที่ใช้การป้อนแบบโพกัสวงแหวน
- 3.3 สร้างสายอากาศต้นแบบ ซึ่งประกอบไปด้วย ตัวสะท้อนหลัก ตัวสะท้อนรอง และสายอากาศป้อนสัญญาณ เพื่อเปรียบเทียบผลจากการวัดและผลทางทฤษฎี

4. สมมุติฐานของการวิจัย

4.1 เมื่อทำการป้อนสัญญาณเข้าที่ด้านหลังตัวสะท้อนแบบผิวโค้ง จะมีผลต่อการเพิ่มความกว้างลำคลื่นครึ่งกำลัง

4.2 เมื่อทำการเพิ่มตัวสะท้อนรอง จะมีผลต่อการเพิ่มอัตราขยายของสายอากาศ

4.3 เมื่อใช้ตัวสะท้อนรองแบบวงรีที่มีการกระจัดแกน จะมีผลทำให้ประสิทธิภาพของสายอากาศเพิ่มขึ้น

5. วิธีดำเนินการวิจัยและสถานที่ทำการทดลอง / เก็บข้อมูล

5.1 วิธีดำเนินการวิจัย

- ศึกษาและสำรวจวรรณกรรมที่เกี่ยวข้องกับทฤษฎีการเลี้ยวเบนเชิงกายภาพที่ใช้ในการวิเคราะห์สายอากาศ
- ศึกษาระบบสายอากาศตัวสะท้อนที่ใช้การป้อนแบบโพกัสวงแหวน ซึ่งประกอบด้วยตัวสะท้อนหลัก ตัวสะท้อนรอง และสายอากาศป้อนสัญญาณ
- จำลองผลเพื่อหาสนามที่ได้จากระบบสายอากาศตัวสะท้อนที่ใช้การป้อนแบบโพกัสวงแหวน ซึ่งประกอบด้วยส่วนของตัวสะท้อนหลัก ตัวสะท้อนรอง และสายอากาศป้อนสัญญาณ
- วิเคราะห์สมรรถนะของสายอากาศตัวสะท้อนที่ใช้การป้อนแบบโพกัสวงแหวน เพื่อให้ได้สายอากาศที่มีลักษณะเหมาะสมกับการประยุกต์ใช้งานในระบบสื่อสารไร้สาย เช่น นำไปประยุกต์ใช้กับการสื่อสารเครือข่ายท้องถิ่นแบบไร้สาย และดาวเทียมวงโคจรต่ำได้
- สร้างสายอากาศต้นแบบที่ความถี่ 18.75 GHz และวัดทดสอบคุณลักษณะของสายอากาศ โดยที่ความถี่ที่ออกแบบนี้สามารถนำไปประยุกต์ใช้ในการสื่อสารดาวเทียมวงโคจรต่ำได้
- วิเคราะห์ เปรียบเทียบผลที่ได้จากการวัดทดสอบและผลทางทฤษฎี รวมทั้งสรุปผลงานวิจัย
- จัดทำบทความสำหรับนำเสนอผลการวิจัยและส่งตีพิมพ์
- จัดทำรายงานวิจัยฉบับสมบูรณ์

5.2 สถานที่ทำการทดลอง / เก็บข้อมูล

อาคารศูนย์เครื่องมือวิทยาศาสตร์และเทคโนโลยี 4 (F4) มหาวิทยาลัยเทคโนโลยีสุรนารี

4. ประโยชน์ที่จะได้รับจากการวิจัย

เป็นองค์ความรู้ในการวิจัยต่อไป และเป็นบริการความรู้แก่สถาบันการศึกษาและหน่วยงานวิจัยที่เกี่ยวข้องกับการออกแบบสายอากาศ หน่วยงานเอกชนหรือบริษัทที่ดำเนินธุรกิจเกี่ยวกับการสร้างและพัฒนาอุปกรณ์สื่อสารและโทรคมนาคม

บทที่ 2

ปริทัศน์วรรณกรรม

ในระบบการสื่อสารแบบไร้สาย เช่น การเชื่อมต่อแบบจุดไปหลายจุด ต้องการสายอากาศที่ให้กำลังครอบคลุมพื้นที่ที่เป็นบริเวณกว้างและอัตราขยายค่อนข้างสูง โดยทั่วไปสายอากาศที่ใช้ในการสื่อสารแบบไร้สาย เช่น ระบบเครือข่ายท้องถิ่นแบบไร้สาย จะให้แบบรูปการแผ่พลังงานแบบรอบทิศทาง ทำให้ไม่เหมาะที่จะแผ่กระจายพลังงานภายในห้องขนาดใหญ่ที่ต้องการใช้สายอากาศเพียงตัวเดียว ดังกล่าวไว้ในบทที่ 1 วัตถุประสงค์หลักในงานวิจัยนี้คือการคิดค้นและพัฒนาวิธีการออกแบบสายอากาศตัวสะท้อนแบบผิวโค้งด้านหลังโดยใช้การป้อนแบบโพกัสวงแหวน สำหรับประยุกต์ใช้งานกับการสื่อสารผ่านเครือข่ายไร้สาย และสามารถประยุกต์ใช้งานได้กับการสื่อสารผ่านดาวเทียมวงโคจรต่ำได้ด้วย ดังนั้นจึงมีความจำเป็นที่จะต้องดำเนินการสำรวจและศึกษาปริทัศน์วรรณกรรมและงานวิจัยที่เกี่ยวข้อง ทั้งนี้เพื่อให้ทราบถึงแนวทางการวิจัยที่เกี่ยวข้อง ระเบียบวิธีที่เคยถูกนำมาใช้ ผลการดำเนินการวิจัย ตลอดจนข้อคิดเห็นและข้อเสนอแนะต่าง ๆ เพื่อที่จะนำไปสู่วัตถุประสงค์หลักที่ได้ตั้งไว้ โดยฐานข้อมูลที่ใช้ในการสืบค้นงานวิจัยนั้นเป็นฐานข้อมูลที่มีชื่อเสียงและได้รับการยอมรับกันอย่างกว้างขวาง เช่น ฐานข้อมูล IEEE และฐานข้อมูล IEICE นอกจากนี้ยังได้ทำการสืบค้นงานวิจัยจากแหล่งอื่น ๆ เช่น จากห้องสมุดของมหาวิทยาลัยต่าง ๆ ทั้งในและต่างประเทศ ผลการสืบค้นที่ได้จะใช้เป็นแนวทางในการดำเนินการวิจัยต่อไป

เนื้อหาในบทนี้กล่าวถึง ปริทัศน์วรรณกรรมและงานวิจัยที่เกี่ยวข้อง ซึ่งประกอบด้วยงานวิจัยที่เกี่ยวข้องกับลักษณะของสายอากาศแบบต่าง ๆ รวมถึงสายอากาศตัวสะท้อนที่ถูกนำมาประยุกต์ใช้ในด้าน การสื่อสารแบบไร้สาย เช่น การสื่อสารระบบเครือข่ายท้องถิ่นแบบไร้สาย ระบบเซลลูลาร์ และระบบการสื่อสารผ่านดาวเทียมวงโคจรต่ำ เป็นต้น งานวิจัยที่เกี่ยวข้องกับสายอากาศตัวสะท้อนคู่สายอากาศตัวสะท้อนที่ใช้การป้อนแบบโพกัสวงแหวนหรือสายอากาศตัวสะท้อนที่ใช้การป้อนแบบวงรีที่มีการกระจัดแกน (Axis-Displaced Ellipse Reflector Antenna : ADE reflector antenna) รวมถึงงานวิจัยที่เกี่ยวข้องกับระเบียบวิธีที่ใช้ในการวิเคราะห์สายอากาศตัวสะท้อนเพื่อให้ทราบถึงแนวทางในการวิเคราะห์คุณลักษณะของสายอากาศ ระเบียบวิธีที่เคยถูกนำมาใช้ ข้อดีและข้อเสียของแต่ละวิธีเพื่อนำไปสู่การเลือกวิธีที่จะใช้ในการวิเคราะห์สายอากาศ

1. ปรัชญาวรรณกรรมและงานวิจัยที่เกี่ยวข้อง

1.1 ลักษณะสายอากาศสำหรับการสื่อสารแบบไร้สาย

การสื่อสารแบบไร้สายและโทรศัพท์เคลื่อนที่กำลังได้รับความนิยมอย่างมากในขณะนี้ จึงทำให้มีการออกแบบสายอากาศออกมาจำนวนมากซึ่งยากที่จะกำหนดเป็นกฎเกณฑ์ที่แน่นอนลงไป ในปัจจุบันสายอากาศที่นิยมนำมาใช้งานในระบบการสื่อสารแบบไร้สายมากที่สุดคือ สายอากาศโมโนโพล (monopole antenna) สายอากาศแบบปลอก (sleeve antenna) และสายอากาศแบบสัญญาณต่ำ (low-profile antenna) เช่น สายอากาศไมโครสตริป (microstrip antenna) และสายอากาศระนาบอินเวอร์สเอฟ (Planar Inverted F Antenna: PIFA) ทั้งสามแบบนี้นิยมนำมาใช้ในการสื่อสารแบบไร้สาย สายอากาศแบบแรกคือ สายอากาศโมโนโพลนิยมนำมาใช้มากที่สุดเพราะมีน้ำหนักเบา คุณลักษณะเป็นแถบกว้าง (broadband characteristics) และมีโครงสร้างไม่ซับซ้อน (Chen, Peng, and Liang, 2005) ส่วนประกอบของสายอากาศที่ทำหน้าที่แผ่กระจายคลื่นถูกติดตั้งอยู่บนระนาบกราวด์แบบอนันต์ ซึ่งสายอากาศนี้จะมีคุณลักษณะคล้ายกับสายอากาศไดโพล ในทางปฏิบัติสายอากาศโมโนโพลมีความยาวไม่ใช่ครึ่งหนึ่งของสายอากาศไดโพล ถ้ามีระนาบกราวด์ที่กว้างจะทำให้แบบรูปการแผ่พลังงานแตกต่างจากระนาบกราวด์แบบอนันต์ สายอากาศแบบที่สองคือ สายอากาศแบบปลอก (Taguchi, Egashira, and Tanaka, 1991) มีโครงสร้างของการแผ่กระจายคลื่นเป็นไดโพลแบบไม่สมมาตรของตัวนำ ที่มีเส้นผ่าศูนย์กลางตัวนำซึ่งจะถูกมัดจวบจรกับลวดอีกที่อยู่รอบ ๆ สายโคแอกเซียล สายอากาศนี้มีคุณลักษณะเหมือนสายอากาศแบบโมโนโพล ที่ไม่ต้องมีระนาบกราวด์ แต่การที่ไม่มีระนาบกราวด์นั้นมีข้อเสียเมื่อนำไปใช้งาน โดยที่ต้องนำไปติดตั้งกับส่วนเข้ากับส่วนต่าง ๆ ที่เป็นโลหะทำให้อัตราการขยายลดลง ข้อเสียอีกอย่างของสายอากาศแบบโมโนโพลและสายอากาศแบบปลอกคือ โครงสร้างไม่แข็งแรงหักง่าย และการนำไปสร้างเป็นสายอากาศแบบสองความถี่เป็นไปได้ยาก แบบสุดท้ายคือ สายอากาศไมโครสตริปหรือสายอากาศแพทช์ (patch) มีโครงสร้างสามส่วนคือ ส่วนบนเป็นส่วนของการแผ่กระจายคลื่น โดยมีส่วนที่สองเป็นวัสดุฐานรอง ไดอิเล็กตริกที่คั่นกลางระหว่างกราวด์กับส่วนของการแผ่กระจายคลื่นที่เป็นแผ่นตัวนำ (Jame and Hall, 1989) ส่วนสายอากาศระนาบอินเวอร์สเอฟ (Sim and Choi, 2006) มีลักษณะของแถบเส้นเป็นรูปตัวเอฟที่พัฒนามาจากสายอากาศแบบไดโพลบนแผ่นวงจรพิมพ์ อย่างไรก็ตามสายอากาศไมโครสตริปและสายอากาศระนาบอินเวอร์สเอฟมีข้อเสียคือ มีความกว้างแถบที่แคบ ซึ่งสายอากาศที่ได้กล่าวมาข้างต้นนิยมนำมาใช้เป็นจุดเข้าถึงเครือข่ายท้องถิ่นแบบไร้สายภายในอาคาร หรือใช้สำหรับการเชื่อมต่อแบบจุดไปหลายจุด โดยนิยมนำติดตั้งไว้ที่บริเวณผนังของตัวอาคาร จึงทำให้เกิดการสูญเสียของพลังงานไปในทิศทางที่ไม่ต้องการเมื่อต้องการให้คลื่นครอบคลุมพื้นที่ใดพื้นที่หนึ่งเท่านั้น ดังนั้นในกรณีที่ต้องการใช้สายอากาศเพียงตัวเดียวในการแผ่กระจายพลังงานภายในห้องขนาดใหญ่ สายอากาศ

ตัวสะท้อนที่มีการป้อนสัญญาณเข้าที่ด้านหลังของตัวสะท้อนจึงเป็นอีกทางเลือกหนึ่ง ที่สามารถตอบสนองต่อความต้องการดังกล่าว

สำหรับสายอากาศที่ถูกนำมาประยุกต์ใช้ในการสื่อสารดาวเทียมวงโคจรต่ำ โดยทั่วไปจะมีการออกแบบสายอากาศเพื่อจัดลำคลื่นให้ครอบคลุมพื้นที่ให้บริการ สายอากาศประเภทนี้เรียกว่า สายอากาศตัวสะท้อนคัศรูป (shaped reflector antenna) ข้อดีของการใช้สายอากาศชนิดนี้คือ ลดการสูญเสียกำลังอันเนื่องมาจากลำคลื่นครอบคลุมพื้นที่ที่ไม่ต้องการ และลดการเกิดสัญญาณรบกวนจากการใช้ความถี่ซ้ำในระบบสื่อสารในบริเวณพื้นที่ที่ไม่ต้องการ แนวคิดการจัดลำคลื่นที่นิยมกันโดยทั่วไปมี 3 วิธี คือ วิธีที่หนึ่ง การใช้สายอากาศตัวสะท้อนเดี่ยวรูปพาราโบลาที่มีตัวป้อนเป็นแถวลำดับ ซึ่งนำเสนอโดย Rusch (1984) วิธีนี้ใช้การจัดลำคลื่นจากโครงข่ายสร้างลำคลื่น (beam forming network) วิธีนี้มีข้อเสียหลักคือ โครงข่ายสร้างลำคลื่นมีน้ำหนักมาก และมีการสูญเสียเนื่องจากลำคลื่นจากโครงข่ายสร้างลำคลื่นล้นออกจากตัวสะท้อนมาก วิธีการที่สอง การใช้สายอากาศแถวลำดับแผ่พลังงานโดยตรงนำเสนอโดย Cherrette and Chang (1985) ซึ่งใช้การจัดรูปลำคลื่นจากโครงข่ายสร้างลำคลื่น ดังนั้นจึงมีข้อเสียจากการสูญเสียของลำคลื่นในโครงข่ายสร้างลำคลื่นเช่นเดียวกับแบบแรก มีน้ำหนักมาก และโครงสร้างสายอากาศมีความซับซ้อนสูง แต่มีข้อดีคือ มีประสิทธิภาพช่องเปิดสูง วิธีที่สาม การใช้สายอากาศตัวสะท้อนคัศรูปร่วมกับสายอากาศป้อนเดี่ยวเพื่อให้ได้แบบรูปการแผ่พลังงานตามที่ต้องการ มีหลักการคือ จะมีการคัศรูปของพื้นผิวตัวสะท้อนเพื่อจัดลำคลื่นให้มีแบบรูปการแผ่พลังงานตามที่ต้องการ เช่น งานวิจัยของ Cherrette (1989) ได้นำเสนอแนวคิดการปรับลำคลื่นโดยใช้สายอากาศตัวสะท้อนเดี่ยวคัศรูปเพื่อครอบคลุมพื้นที่อเมริกากลาง งานวิจัยของ Shogen, Nishida, and Toyama (1992) นำเสนอการใช้สายอากาศตัวสะท้อนเดี่ยวคัศรูปสร้างลำคลื่นครอบคลุมพื้นที่ประเทศญี่ปุ่น และงานวิจัยของ Chen and Chuang (1997) นำเสนอการใช้สายอากาศตัวสะท้อนเดี่ยวคัศรูปเพื่อสร้างลำคลื่นครอบคลุมประเทศไต้หวัน เป็นต้น อย่างไรก็ตาม สายอากาศตัวสะท้อนเดี่ยวคัศรูปจากงานวิจัยที่กล่าวมาข้างต้น ก็มีข้อจำกัดคือ กระบวนการในการหาสมการพื้นผิวของตัวสะท้อนมีความยุ่งยากซับซ้อน และพื้นผิวของตัวสะท้อนที่สังเคราะห์ได้อาจจะมีความไม่ต่อเนื่องเกิดขึ้น ทำให้พื้นผิวของตัวสะท้อนไม่เรียบ ซึ่งจะก่อให้เกิดความยุ่งยากในการนำไปสร้างจริง ดังนั้นในกรณีที่ต้องการพื้นที่ครอบคลุมที่ใกล้เคียงกับวงกลมหรือวงรี การใช้สายอากาศที่ให้ลำคลื่นแบบจุด (spot beam) จะเหมาะสมกว่าการใช้สายอากาศแบบคัศรูป ซึ่งจากงานวิจัยของ Thaivirot, Krachodnok and Wongsan (2008) ได้มีการวิเคราะห์คุณสมบัติของสายอากาศตัวสะท้อนที่ใช้ผิวโค้งด้านหลังตัวสะท้อนเป็นตัวกระเจิงคลื่น โดยมีสมการพื้นผิวเป็นไปตามสมการเรขาคณิตแบบต่าง ๆ ได้แก่ สมการพื้นผิวแบบสามเหลี่ยม ทรงกลม เกล็ด กวอดเรติก โคไซน์ โคไซน์ยกกำลังสอง พาราโบลา และไฮเพอร์โบลา ซึ่งให้ลักษณะของ

ลำคลื่นครอบคลุมพื้นที่บริการเป็นแบบวงรีและใกล้เคียงกับวงกลม ซึ่งสามารถนำมาประยุกต์ใช้กับการสื่อสารเครือข่ายท้องถิ่นไร้สายภายในอาคาร และการสื่อสารดาวเทียมวงโคจรต่ำได้

งานวิจัยอื่น ๆ ที่เกี่ยวข้องกับอากาศตัวสะท้อนที่ใช้ผิวโค้งด้านหลังเป็นตัวกระเจิงคลื่น ซึ่งถูกนำมาประยุกต์ใช้ในการสื่อสารแบบไร้สาย ได้แก่ สายอากาศตัวสะท้อนที่ใช้งานกับสถานีฐานในระบบเซลลูลาร์ (Bergmann, Hasselmann, Pereira and Branco, 1998). โดยโครงสร้างของสายอากาศประกอบด้วย ตัวสะท้อนที่มีรูปทรงเป็นแบบกรวย ตัวป้อนเป็นแบบปากแตรตามแกน (axial horn) นอกจากนี้ (Bergmann, Hasselmann and Branco, 2002) ได้มีการใช้วิธีทัศนศาสตร์เชิงเรขาคณิต (Geometrical Optics : GO) ในการปรับรูปทรงของพื้นผิวตัวสะท้อนเพื่อให้ได้แบบรูปการแผ่พลังงานอยู่ในรูปของโคเซกกำลังสองในระนาบแนวตั้ง (elevation angle) โดยมีตัวป้อนแบบปากแตรรูปกรวยโคแอกเซียล (coaxial conical horn) ซึ่งจะให้แบบรูปการแผ่พลังงานเป็นแบบรอบทิศทางในระนาบแนวมุมทิศ (azimuth angle) สำหรับสายอากาศตัวสะท้อนที่ใช้งานกับระบบเครือข่ายท้องถิ่นแบบไร้สาย (Smulders, Khusial and Herben, 2001) ได้มีการออกแบบตัวสะท้อน โดยประยุกต์ใช้วิธีทัศนศาสตร์เชิงเรขาคณิต ในการปรับรูปทรงของตัวสะท้อนแบบพาราโบลิกเพื่อให้ลำคลื่นครอบคลุมพื้นที่ใช้งานระบบเครือข่ายท้องถิ่นแบบไร้สายในห้องขนาดใหญ่ ซึ่งได้มีคัทรูปร่างของพื้นผิวตัวสะท้อนเพื่อให้ได้แบบรูปการแผ่พลังงานเป็นไปตามสมการของโคเซกกำลังสอง

1.2 สายอากาศตัวสะท้อนคู่

สายอากาศตัวสะท้อนแบบแคสซิเกรน (cassegrain reflector antenna) และสายอากาศตัวสะท้อนแบบเกรกอเรียน (gregorian reflector antenna) ได้ถูกนำมาประยุกต์ใช้สำหรับการสื่อสารที่ต้องการอัตราขยายสูงมาเป็นเวลาหลายปีแล้ว (Hannan, 1961), (Rusch, 1963) แต่สายอากาศประเภทนี้มีข้อเสียหลัก คือ โครงสร้างของสายอากาศจะมีองค์ประกอบของตัวสะท้อนรอง ซึ่งจะทำให้เกิดการสูญเสียอันเนื่องมาจากการบดบังสัญญาณ (subreflector blockage) และทำให้ประสิทธิภาพช่องเปิดของสายอากาศ (antenna aperture efficiency) ลดลง อย่างไรก็ตามปัญหานี้สามารถแก้ไขได้โดยการลดการแผ่กระจายคลื่นจากตัวสะท้อนหลักที่จะส่งต่อไปยังตัวสะท้อนรอง ซึ่งทำได้โดยการปรับรูปทรงของตัวสะท้อน (shaping) อาจปรับรูปทรงตัวสะท้อนตัวใดตัวหนึ่ง หรือทั้งสองตัวก็ได้ (Galindo, 1964) และอีกทางเลือกหนึ่ง คือ ใช้สายอากาศตัวสะท้อนคู่ที่มีการกระจัดแกน (displace-axis dual reflector antenna) การแก้ปัญหานี้จะทำได้ง่ายกว่าการปรับรูปทรงของตัวสะท้อน เนื่องจากโครงสร้างของสายอากาศประเภทนี้จะอยู่ในรูปแบบของภาคตัดกรวย (conic section) ทำให้วิเคราะห์ได้ง่ายกว่า โดยสามารถจำแนกประเภทของสายอากาศตัวสะท้อนคู่ที่มีการกระจัดแกนออกเป็น 4 รูปแบบ (Moreira and Prata, 2001), (Grant, 1999) ได้แก่ แบบแคสซิเกรนที่มีการกระจัดแกน (Axis-Displaced Cassegrain : ADC) แบบเกรกอเรียนที่มีการกระจัดแกน (Axis-Displaced Gregorian : ADG) แบบวงรี

ที่มี การ กระจ ัด แกน (Axis-Displaced Ellipse : ADE) (Yerukhimovich and Miroshnichenko, 1975) (Rotman and Lee, 1984) และแบบ ไฮเพอร์โบล่าที่มีการกระจ ัด แกน (Axis-Displaced Hyperbola : ADH) จากทั้ง 4 รูปแบบที่กล่าวมานี้ ตัวสะท้อนหลักจะมีผิวโค้งแบบพาราโบล่า ส่วนตัวสะท้อนรองจะมีผิวโค้งแบบไฮเพอร์โบล่า (สำหรับ ADC และ ADH) หรือแบบวงรี (สำหรับ ADG และ ADE) และพบว่า สายอากาศตัวสะท้อนแบบ ADC และ ADG มีประสิทธิภาพการแผ่กระจายคลื่น (radiation efficiency) ตั้งแต่ 84 % ขึ้นไป ส่วนสายอากาศตัวสะท้อนแบบ ADE และ ADH มีประสิทธิภาพการแผ่กระจายคลื่น ตั้งแต่ 90 % ขึ้นไป รวมทั้งยังมีข้อดีคือ สามารถลดผลกระทบจากการล้นของสัญญาณที่ส่งมาจากตัวป้อน (feed spillover) และตัวสะท้อนรองยังมีขนาดเล็กอีกด้วย นอกจากนี้งานวิจัยของ Moreira and Bergmann (2005) ได้นำเสนอประเภทของสายอากาศตัวสะท้อนคู่ที่มีการกระจ ัด แกนสำหรับให้ แบบรูปการแผ่กำลังงานเป็นแบบรอบทิศทางทาง ซึ่งพบว่าตัวสะท้อนแบบ ADE จะให้ประสิทธิภาพการแผ่กำลังงานที่สูง และยังทำให้ โครงสร้างของสายอากาศมีขนาดกระทัดรัดที่สุด จากข้อดีดังกล่าวงานวิจัยนี้จึงได้เลือกสายอากาศตัวสะท้อนที่ใช้การป้อนแบบวงรีที่มีการกระจ ัด แกน (ADE reflector antenna) หรือเรียกอีกอย่างหนึ่งว่าสายอากาศตัวสะท้อนที่ใช้การป้อนแบบโฟกัสวงแหวน (ring focus reflector antenna)

1.3 ระเบียบวิธีที่ใช้ในการวิเคราะห์สายอากาศตัวสะท้อน

ระเบียบวิธีที่ใช้ในการวิเคราะห์สายอากาศตัวสะท้อนนับว่าเป็นสิ่งสำคัญในการศึกษาสมรรถนะและผลกระทบต่าง ๆ ที่เกิดขึ้นแก่สายอากาศตัวสะท้อน อาทิเช่น อัตราขยายในแนวการโพลาริซั่มและการโพลาริซั่มไขว้ และประสิทธิภาพต่าง ๆ เป็นต้น จึงมีงานวิจัยมากมายที่ได้นำเสนอการประยุกต์กรรมวิธี สมมุติฐาน และทฤษฎีต่าง ๆ เพื่อให้การทำนายมีความแม่นยำหรือความรวดเร็วมากยิ่งขึ้น ซึ่งวิธีที่ใช้ในการวิเคราะห์หาสนามแม่เหล็ก ไฟฟ้าที่กระเจิงจากสายอากาศตัวสะท้อนแบ่งออกเป็นสามวิธี ได้แก่ วิธีแรกคือ วิธีสนามอะเพอร์เจอร์ (aperture field method) เช่น วิธีทัศนศาสตร์เชิงเรขาคณิต (Geometrical Optics : GO) วิธีนี้จะให้ความถูกต้องในช่วงลำคลื่นพหุหลักและพหุข้างแรก ๆ เท่านั้น (Silver, 1949) วิธีที่สองคือ วิธีกระแสเหนี่ยวนำ (induced current method) เป็นวิธีที่ง่ายในการวิเคราะห์สนามแม่เหล็ก ไฟฟ้า โดยการหากระแสเหนี่ยวนำที่เกิดบนพื้นผิวของตัวสะท้อน เช่น วิธีทัศนศาสตร์เชิงกายภาพ (Physical Optics : PO) ซึ่งวิธีนี้จะให้สนามที่แผ่กระจายจากตัวสะท้อนมีค่าใกล้เคียงกับผลการวัดทดสอบ และวิธีสุดท้ายคือ วิธีการเลี้ยวเบนที่ขอบ (edge diffraction method) โดยการใช้ทฤษฎีการเลี้ยวเบนเชิงเรขาคณิต (Geometrical Theory of Diffraction : GTD) ถึงแม้วิธีนี้จะค่อนข้างแม่นยำ แต่ก็ยังมีข้อเสียที่สำคัญคือ การทำนายสนามมีค่าเป็นอนันต์ที่จุดตัดตะ (caustics) เนื่องจากเกิดการตัดกันของรังสีซึ่งจะทำให้ไม่สามารถคำนวณสนามที่จุดนั้นได้ และเวลาคำนวณสนามที่จุดสังเกตขึ้นอยู่กับเวลาที่ใช้ในการคำนวณจุดที่เกิดการสะท้อน นอกจากนี้ข้อเสียดังกล่าวยังไม่สามารถ

ถูกกำจัดออกไปได้โดยใช้รูปแบบของการสม่ำเสมอ (uniform versions) เช่น ทฤษฎีการเลี้ยวเบนเชิงเรขาคณิตแบบสม่ำเสมอ (Uniform Geometrical Theory of Diffraction : UTD) เป็นต้น จากงานวิจัย Viskum and Wolf (1993) ได้เปรียบเทียบผลการวิเคราะห์ตัวสะท้อนคู่จัดรูปแบบไม่สมมาตรสำหรับลำคลื่นแบบวงรีระหว่างวิธีทัศนศาสตร์เชิงกายภาพกับวิธีทัศนศาสตร์เชิงเรขาคณิตร่วมกับทฤษฎีการเลี้ยวเบนเชิงเรขาคณิต พบว่าอัตราขยายในแนวการโพลาไรซ์ร่วมมีความไม่สอดคล้องกันตั้งแต่บริเวณพหุหลัก และแตกต่างกันค่อนข้างมากตั้งแต่บริเวณพหุข้างองศาใกล้ ๆ ไปจนถึงองศาไกล โดยสรุปว่าวิธีทัศนศาสตร์เชิงกายภาพมีความแม่นยำกว่าเนื่องจากใกล้เคียงกับผลที่ได้จากการวัด ดังนั้นงานวิจัยฉบับนี้จึงเลือกใช้กรรมวิธีทัศนศาสตร์เชิงกายภาพในการวิเคราะห์สายอากาศ และเพิ่มความแม่นยำในการคำนวณสนามที่บริเวณองศาไกลด้วยกรรมวิธีกระแสไม่สม่ำเสมอที่ชอบที่หาจากทฤษฎีการเลี้ยวเบนเชิงกายภาพ (Physical Theory of Diffraction : PTD) โดยงานวิจัยที่เกี่ยวข้องกับวิธีทัศนศาสตร์เชิงกายภาพและทฤษฎีการเลี้ยวเบนเชิงกายภาพได้แสดงในตารางที่ 2.1

ตารางที่ 2.1 การนำวิธีทัศนศาสตร์เชิงกายภาพและทฤษฎีการเลี้ยวเบนเชิงกายภาพในการวิเคราะห์สายอากาศตัวสะท้อน

ผู้นำเสนอ	เรื่อง	ปี
JAMES และ Kerdemelidis	วิเคราะห์แบบรูปการแผ่พลังงานของสายอากาศตัวสะท้อนโดยใช้วิธีกระแสสมมูลที่ชอบ โดยนำผลที่ได้ไปเปรียบเทียบกับวิธีทัศนศาสตร์เชิงกายภาพ	1973
Rusch	เปรียบเทียบการหาปริพันธ์ของ วิธีทัศนศาสตร์เชิงเรขาคณิต วิธีทัศนศาสตร์เชิงกายภาพ ทฤษฎีการเลี้ยวเบนเชิงกายภาพ	1974
Rahmat-Smaii และ Galindo-Isreal	ประยุกต์ใช้อนุกรมจาโคบี-เบสเซล (jacobi-bessel series) กับผลการแปลงฟูริเยร์ (fourier transforms) ของวิธีทัศนศาสตร์เชิงกายภาพในการวิเคราะห์สายอากาศตัวสะท้อนคู่แบบไม่สมมาตร	1980
Rahmat-Smaii และ Galindo-Isreal	ทำการเปรียบเทียบการคำนวณหาสนาม ระหว่างวิธีทัศนศาสตร์เชิงเรขาคณิตและวิธีทัศนศาสตร์เชิงกายภาพของสายอากาศตัวสะท้อนแบบไม่สมมาตร ซึ่งผลการวิจัยพบว่าวิธีทัศนศาสตร์เชิงเรขาคณิตจะเกิดความผิดพลาดในการหาแบบรูปการแผ่พลังงานตรงพหุข้าง และตรงบริเวณองศาที่ห่างลำคลื่นหลัก	1984

ตารางที่ 2.1 การนำวิธีทัศนศาสตร์เชิงกายภาพและทฤษฎีการเลี้ยวเบนเชิงกายภาพในการวิเคราะห์สายอากาศตัวสะท้อน (ต่อ)

ผู้นำเสนอ	เรื่อง	ปี
T. Griesser และ C. A. Balanis	นำเสนอการใช้ทฤษฎีการเลี้ยวเบนเชิงเรขาคณิตและกรรมวิธีทัศนศาสตร์เชิงกายภาพในการคำนวณหาสนามกระจัดกระจายกลับ (backscatter fields) จากแผ่นสะท้อนมีมุมรูปสามเหลี่ยม (triangular corner reflector)	1985
Griesser และ Balanis	นำเสนอการวิเคราะห์ตัวสะท้อนสองแผ่นแบบมีมุม (dihedral corner reflector) โดยใช้วิธีทัศนศาสตร์เชิงกายภาพ และทฤษฎีการเลี้ยวเบนเชิงกายภาพ ในการวิเคราะห์หาคัดขวางการกระจัดกระจายกลับ (backscatter cross section) ของตัวสะท้อนแบบมีมุม เมื่อมีมุมต่าง ๆ กัน ได้แก่ 77° , 90° และ 98°	1987
Duan, Samii และ Mahon	เปรียบเทียบการหาสนามที่กระเจิงจากงานแบบวงกลม ระหว่างการใช้ทฤษฎีการเลี้ยวเบนเชิงเรขาคณิต กับทฤษฎีการเลี้ยวเบนเชิงกายภาพ	1991
Michaeli	การหากระแสสมมูลที่ขอบสำหรับจุดสังเกตที่มีลักษณะที่สามารถกำหนดได้	1984
Michaeli	การกำจัดกระแสสมมูลที่ขอบที่ให้ค่าเป็นอนันต์ โดยพิจารณาในส่วนขององค์ประกอบของกระแสที่ขอบ (fringe current)	1986
Michaeli	การกำจัดกระแสสมมูลที่ขอบที่ให้ค่าเป็นอนันต์ โดยพิจารณาในส่วนขององค์ประกอบของกระแสทัศนศาสตร์กายภาพ (physical optics current)	1986

2. สรุป

สายอากาศที่ใช้งานด้านการสื่อสารเครือข่ายท้องถิ่นแบบไร้สาย โดยทั่วไปจะประกอบด้วยสายอากาศโมโนโพล สายอากาศแบบปลอก สายอากาศแบบสัญญาณต่ำ เนื่องจากแบบรูปการแผ่พลังงานของสายอากาศเหล่านี้เป็นแบบรอบทิศทาง ทำให้สูญเสียกำลังงานโดยเปล่าประโยชน์ไปในทิศทางที่ไม่ต้องการ จึงไม่เหมาะที่จะเป็นสายอากาศหลักสำหรับจุดเข้าถึงเครือข่ายในหอขนาดใหญ่ ที่ต้องการสายอากาศเพียงตัวเดียวในการแผ่พลังงานภายในห้อง ดังนั้นสายอากาศตัวสะท้อนที่มีการป้อนสัญญาณเข้าที่ด้านหลังของตัวสะท้อนจึงเป็นอีกทางเลือกหนึ่งในการประยุกต์ใช้กับการสื่อสารเครือข่ายท้องถิ่น

แบบไร้สาย และสามารถที่จะเพิ่มประสิทธิภาพของสายอากาศเพิ่มขึ้น โดยการใช้ระบบป้อนสัญญาณแบบโพกัสวงแหวน ดังนั้นงานวิจัยนี้จึงเสนอการออกแบบสายอากาศตัวสะท้อนแบบผิวโค้งด้านหลัง โดยการใช้การป้อนแบบโพกัสวงแหวน โดยในส่วนของตัวสะท้อนหลักจะใช้สมการพื้นผิวแบบเรขาคณิตที่สามารถสร้างได้ง่ายและใช้เทคนิคการกระเจิงคลื่นด้านหลังของตัวสะท้อน เพื่อทำให้เกิดความกว้างลำคลื่นขนาดใหญ่ครอบคลุมพื้นที่ให้บริการ ซึ่งข้อดีของการใช้ระบบป้อนแบบโพกัสวงแหวน คือสามารถลดผลกระทบจากการล้นของสัญญาณที่ส่งมาจากตัวป้อน เพิ่มประสิทธิภาพช่องเปิดของสายอากาศ และโครงสร้างของสายอากาศมีขนาดกระทัดรัด นอกจากนี้สายอากาศดังกล่าวยังสามารถประยุกต์ใช้กับดาวเทียมวงโคจรต่ำได้อีกด้วย และในงานวิจัยนี้ได้เลือกใช้ทฤษฎีการเลี้ยวเบนเชิงกายภาพมาใช้ในการวิเคราะห์คุณลักษณะของสายอากาศ ซึ่งจากการทบทวนวรรณกรรม / สารสนเทศที่เกี่ยวข้องพบว่า การวิเคราะห์สายอากาศด้วยทฤษฎีการเลี้ยวเบนเชิงกายภาพให้ความถูกต้องและแม่นยำ โดยเห็นได้จากผลที่ได้จากการวิเคราะห์และวัดทดสอบมีค่าใกล้เคียงกัน

บทที่ 3

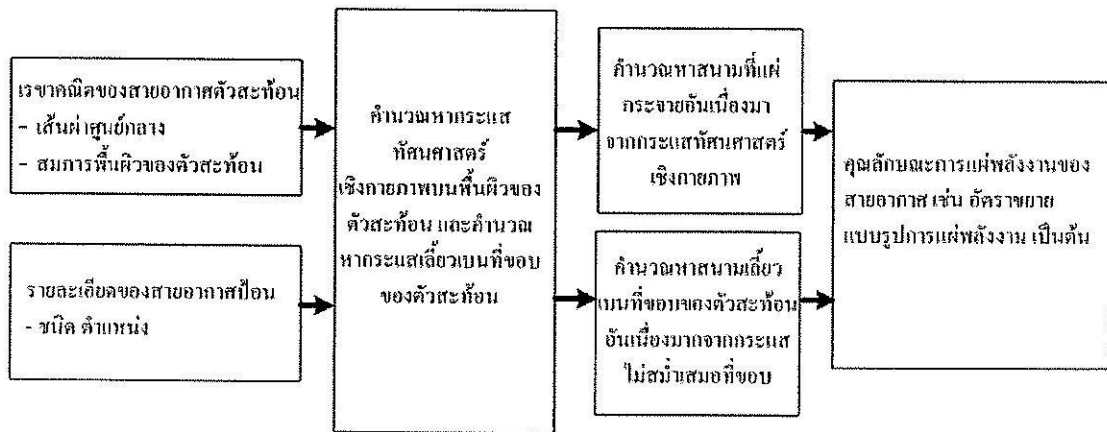
ทฤษฎีและหลักการที่เกี่ยวข้อง

ระเบียบวิธีที่ใช้ในการวิเคราะห์สายอากาศตัวสะท้อนนับว่าเป็นสิ่งสำคัญในการศึกษาสมรรถนะและผลกระทบต่าง ๆ ที่เกิดขึ้นแก่สายอากาศตัวสะท้อน อาทิเช่น อัตราขยายในแนวการโพลาริซั่วมและการโพลาริซั้ไขว้ และประสิทธิภาพต่าง ๆ ของสายอากาศ เป็นต้น จึงมีบทความมากมายที่ได้นำเสนอการประยุกต์กรรมวิธี สมมุติฐาน และทฤษฎีต่าง ๆ เพื่อให้การทำนายมีความแม่นยำหรือความรวดเร็วมากยิ่งขึ้น ตัวอย่างเช่น วิธีทัศนศาสตร์เรขาคณิตร่วมกับทฤษฎีการเลี้ยวเบนเชิงเรขาคณิตหรือเชิงเอกรูป วิธีปริพันธ์ของสนามบนช่องเปิด (Aperture Field Integration Method, AFIM) วิธีทัศนศาสตร์เชิงกายภาพร่วมกับทฤษฎีเลี้ยวเบนเชิงกายภาพการประยุกต์ใช้ออนุกรมยาโคบีเบสเซล (Jacobi-Bessel Series) กับผลการแปลงฟูริเยร์ (Fourier Transforms) ของกรรมวิธีทัศนศาสตร์เชิงกายภาพ เป็นต้น แต่ละวิธีก็มีข้อดีและข้อด้อยแตกต่างกัน ขึ้นอยู่กับการนำไปวิเคราะห์โครงสร้างของสายอากาศแต่ละรูป เนื่องจากงานวิจัยนี้ต้องการวิเคราะห์สนามแม่เหล็กไฟฟ้าที่มีความแม่นยำ จึงเลือกใช้ทฤษฎีการเลี้ยวเบนเชิงกายภาพตามแนวคิดของมิคาเอลลี (Michaeli) (Michaeli, 1986), (Michaeli, 1984), (Keller, 1962) ซึ่งเป็นการหาสนามแม่เหล็กไฟฟ้าโดยการรวมสนามกระเจิงจากกระแสทัศนศาสตร์กายภาพบนพื้นผิวต่อเนื่อง และสนามเลี้ยวเบนจากกระแสไม่ต่อเนื่องที่ขอบ เนื้อหาในบทนี้จะแบ่งออกเป็นหัวข้อต่าง ๆ ได้ดังนี้ คือ หัวข้อแรก กล่าวถึงระเบียบวิธีวิเคราะห์สายอากาศตัวสะท้อน และหัวข้อที่สองจะกล่าวถึงการวิเคราะห์สายอากาศตัวสะท้อนด้วยทฤษฎีการเลี้ยวเบนเชิงกายภาพ สุดท้ายกล่าวถึงค่าลักษณะสมบัติการแผ่พลังงานของสายอากาศและสรุป

1. ระเบียบวิธีวิเคราะห์สายอากาศตัวสะท้อน

ระเบียบวิธีที่ใช้ในการวิเคราะห์คุณลักษณะของสายอากาศตัวสะท้อนในย่านความถี่สูงที่ใช้กันอย่างกว้างขวางคือ วิธีทัศนศาสตร์เชิงกายภาพ เนื่องจากเป็นวิธีที่สามารถทำนายแบบรูปการแผ่พลังงานในบริเวณลำคลื่นหลักได้อย่างแม่นยำ อย่างไรก็ตามประสิทธิภาพในการทำนายแบบรูปการแผ่พลังงานจะลดลงในบริเวณที่ห่างไกลออกไปจากลำคลื่นหลัก ซึ่งเป็นผลมาจากกระแสทัศนศาสตร์กายภาพมีค่าไม่ถูกต้องนักบริเวณใกล้ ๆ กับขอบที่มีปรากฏการณ์เลี้ยวเบนเกิดขึ้น โดยวิธีที่สามารถนำมาหาสนามแม่เหล็กไฟฟ้าโดยคิดผลของสนามเลี้ยวเบนที่ขอบของตัวสะท้อนได้คือ ทฤษฎีการเลี้ยวเบนเชิงเรขาคณิต (Geometrical Theory of Diffraction : GTD) ที่นำเสนอโดย Keller (1962) แต่อย่างไรก็ตามวิธีนี้มีข้อด้อยหลักคือ การคำนวณสนามมีค่าเป็นอนันต์ที่จุดตัดตะแคง เหตุการณ์เช่นนี้มักจะพบบ่อย ๆ เมื่อมีการคำนวณสนามที่กระเจิงไปด้านหลังของตัวสะท้อน การแก้ไขข้อบกพร่องของทฤษฎี การเลี้ยวเบน

เชิงเรขาคณิตมีสองวิธีคือ วิธีแรกใช้ ทฤษฎีการเลี้ยวเบนเชิงกายภาพที่นำเสนอโดยอูฟิมเซฟ (Ufimtsev, 1962) และวิธีที่สองใช้วิธีกระแสสมมูลที่ขอบ (Equivalent Edge Current : EEC) ที่นำเสนอโดยมิกาเอลลิ ในงานวิจัยฉบับนี้ได้เลือกใช้ทฤษฎีการเลี้ยวเบนเชิงกายภาพตามแนวคิดกระแสสมมูลของมิกาเอลลิ มาหาสนามเลี้ยวเบนที่เกิดขึ้นเนื่องจากกระแสไม่ต่อเนื่องที่ขอบ (fringe current) ซึ่งเป็นแนวคิดที่ขยายออกมาจากสนามกระเจิงเนื่องจากกระแสทัศนศาสตร์กายภาพ (physical optics current) ซึ่งกระบวนการในการวิเคราะห์สายอากาศได้แสดงในรูปที่ 3.1



รูปที่ 3.1 กระบวนการวิเคราะห์สายอากาศตัวสะท้อนตามทฤษฎีการเลี้ยวเบนเชิงกายภาพ

จากรูปที่ 3.1 ในขั้นต้นของกระบวนการวิเคราะห์สายอากาศจะมีการกำหนดปัจจัยเริ่มต้น ดังนี้

1. ความถี่ปฏิบัติการ

ขึ้นอยู่กับการใช้งาน เช่น ระบบเครือข่ายท้องถิ่นแบบไร้สายย่านความถี่ 2.4 GHz (2412-2484 MHz) สำหรับมาตรฐาน IEEE802.11b และย่านความถี่ 5.2 GHz (5150-5350 MHz) สำหรับมาตรฐาน IEEE802.11a และความถี่สำหรับดาวเทียมวงโคจรต่ำย่าน Ka band เป็นต้น

2. สายอากาศป้อน

สายอากาศป้อนกำลังคลื่นเป็นแหล่งกำเนิดขั้นปฐมภูมิ (primary source) ของสายอากาศตัวสะท้อน ชนิดของสายอากาศป้อนมีหลายชนิด อาทิเช่น สายอากาศแบบไอโซทรอปิก สายอากาศแบบโคไซน์ยกกำลังต่าง ๆ สายอากาศฮอยเกน สายอากาศปากแตร สายอากาศไดโพลขนาดสั้นมาก แบบจำลองคณิตศาสตร์ง่าย ๆ เช่น ลำคลื่นแบบเกาส์ (gaussian beam) เป็นต้น นอกจากนี้การกำหนด

มุ่มเลี้ยง และตำแหน่งของสายอากาศป้อนกำลังคลื่นก็มีผลต่อประสิทธิภาพช่องเปิดของสายอากาศตัวสะท้อน ในงานวิจัยฉบับนี้เลือกใช้สายอากาศปากแตรทรงกรวยเป็นสายอากาศป้อน

3 ข้อมูลเริ่มต้นของตัวสะท้อน

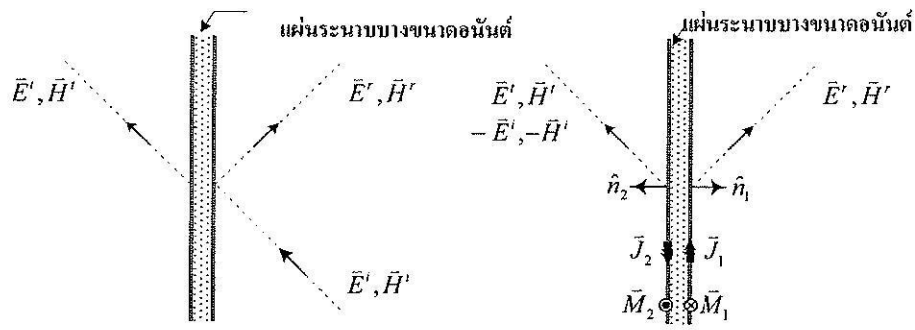
การกำหนดข้อมูลเริ่มต้นของตัวสะท้อน ในงานวิจัยฉบับนี้ ได้ใช้ตัวสะท้อนที่มีสมการพื้นผิวที่อยู่ในรูปสมการเรขาคณิตอย่างง่ายที่สามารถนำไปสร้างได้จริงและมีอะเพอร์เป็นวงกลม ซึ่งตัวสะท้อนหลักเป็นสมการพื้นผิวแบบควอดเรติก และตัวสะท้อนรองเป็นสมการพื้นผิวแบบวงรี

จากกระบวนการวิเคราะห์สายอากาศตัวสะท้อนในรูปที่ 3.1 สามารถคำนวณหาสนามแม่เหล็กไฟฟ้าได้จากการรวมสนามกระเจิงอันเนื่องมาจากกระแสเหนี่ยวนำบนพื้นผิวของตัวสะท้อน กับสนามกระเจิงอันเนื่องมาจากกระแสไม่สม่ำเสมอที่ขอบของตัวสะท้อน โดยสามารถแยกพิจารณาหาสนามอันเนื่องมาจากกระแสบนพื้นผิวและกระแสไม่สม่ำเสมอที่ขอบ ได้คือ

1.1 สนามกระเจิงจากกระแสเหนี่ยวนำบนพื้นผิวตัวสะท้อน

วิธีทัศนศาสตร์เชิงกายภาพเป็นกรรมวิธีวิเคราะห์สายอากาศย่านความถี่สูง ที่ใช้การประมาณค่าของกระแสสมมูลบนผิวดำนำไฟฟ้าสมบูรณ์ที่มีขนาดใหญ่เมื่อเทียบกับความยาวคลื่น โดยสามารถใช้หาสนามไฟฟ้าและสนามแม่เหล็กย่านสนามไกลจากการหาปริพันธ์ของกระแสสมมูลบนผิวดำนำด้วยระเบียบวิธีเชิงตัวเลข

แนวคิดของวิธีทัศนศาสตร์เชิงกายภาพจะตั้งข้อสมมติว่ากระแสสมมูลจะเกิดเป็นจุดบนพื้นผิวโค้งใด ๆ โดยพิจารณาเสมือนว่ากระแสสมมูลอยู่บนระนาบพื้นผิวขนาดอนันต์ การหากระแสเหนี่ยวนำจะเริ่มจากการพิจารณาสถาปัตยกรรมและสนามสะท้อนบนระนาบขนาดอนันต์ดังรูปที่ 3.2 ซึ่งสนามไฟฟ้าและสนามแม่เหล็กตกกระทบ สะท้อน และส่งผ่าน แทนด้วยดัชนี i, r และ t ตามลำดับ



(ก) ความสัมพันธ์ของสนามบนระนาบขวางขนาดอนันต์ (ข) กระแสสมมูลบนระนาบขวางขนาดอนันต์

รูปที่ 3.2 กระแสสมมูลบนระนาบขวางขนาดอนันต์

เมื่อสนามตกกระทบ (\vec{E}', \vec{H}') ตกกระทบบนพื้นผิว สนามตกกระทบนี้จะทำให้เกิดสนามทั้งสองฝั่งของพื้นผิว เมื่อใช้หลักการกระแสสมมูลบนพื้นผิวจะพบว่าสนามที่แผ่กระจายออกมานี้เกิดจากกระแสสมมูลดังที่แสดงในรูปที่ 3.2ข เมื่อพิจารณาเงื่อนไขขอบเขตจะพบว่า

$$\vec{J}_1 = \hat{n}_1 \times \vec{H}^r, \quad \vec{M}_1 = -\hat{n}_1 \times \vec{E}^r \quad (3.1)$$

$$\vec{J}_2 = \hat{n}_2 \times (\vec{H}^t - \vec{H}^i), \quad \vec{M}_2 = -\hat{n}_2 \times (\vec{E}^t - \vec{E}^i) \quad (3.2)$$

โดยที่ \vec{J}_1 และ \vec{J}_2 คือ กระแสไฟฟ้าเหนี่ยวนำบนพื้นผิว 1 และ 2 ตามลำดับ
 \vec{M}_1 และ \vec{M}_2 คือ กระแสแม่เหล็กเหนี่ยวนำบนพื้นผิว 1 และ 2 ตามลำดับ
 \hat{n}_1 และ \hat{n}_2 คือ เป็นเวกเตอร์หนึ่งหน่วยที่ตั้งฉากกับพื้นผิว 1 และ 2 ตามลำดับ

พิจารณาสนามส่งผ่านกับพื้นผิว 1 พบว่า $\hat{n}_2 = -\hat{n}_1$ ดังนั้นจะได้

$$\vec{J} = \vec{J}_1 + \vec{J}_2 = \hat{n}_1 \times (\vec{H}^t + \vec{H}^r - \vec{H}^i) \quad (3.3)$$

$$\vec{M} = \vec{M}_1 + \vec{M}_2 = -\hat{n}_1 \times (\vec{E}^t + \vec{E}^r - \vec{E}^i) \quad (3.4)$$

โดยที่ \vec{J} คือ กระแสไฟฟ้าเหนี่ยวนำรวม
 \vec{M} คือ กระแสแม่เหล็กเหนี่ยวนำรวม

เมื่อพื้นผิวสะท้อนเป็นผิวโค้งและเป็นตัวนำไฟฟ้าสมบูรณ์ เราจะพบว่าสนามไฟฟ้าและสนามแม่เหล็กส่งผ่านจะมีค่าเป็นศูนย์ และองค์ประกอบสนามไฟฟ้าแนวสัมผัสกับพื้นผิวในบริเวณสาดส่องเป็นศูนย์ทำให้กระแสแม่เหล็กเหนี่ยวนำ (\vec{M}^{PO}) มีค่าเป็นศูนย์ และจะประมาณให้กระแสไฟฟ้าสมมูลในบริเวณที่ไม่มีการสาดส่องมีค่าเป็นศูนย์ ดังนั้นกระแสไฟฟ้าเหนี่ยวนำจะหาได้ดังนี้

$$\vec{J} \approx \vec{J}^{PO} = \begin{cases} 2\hat{n} \times \vec{H}', & \text{ในบริเวณสาดส่อง} \\ 0 & \text{, ในบริเวณเงา} \end{cases} \quad (3.5)$$

กระแสไฟฟ้าสมมูลในสมการ (3.5) หาได้จากการตั้งข้อสมมติว่า พื้นผิวดกกระทบเป็นระนาบ ดังนั้นถ้าต้องการให้การวิเคราะห์มีความแม่นยำ ในกรณีที่พื้นผิวดกกระทบเป็นพื้นผิวโค้งแบบพื้นผิวของสายอากาศแบบตัวสะท้อนนั้นขนาดของพื้นผิวดกกระทบรวมถึงรัศมีความโค้งจะต้องมีขนาดใหญ่เมื่อเทียบกับความยาวคลื่น ซึ่งสนามที่แผ่กระจายออกมาจากกระแสทัศนศาสตร์กายภาพหรือกระแสเหนี่ยวนำสามารถหาได้ (Silver, 1949) คือ

$$\begin{aligned} \vec{E}^{PO}(\vec{r}) = & -\frac{j}{\omega\epsilon} \int_S [(\vec{J}^{PO}(\vec{r}') \cdot \nabla)\nabla + k^2 \vec{J}^{PO}(\vec{r}')] \frac{e^{-jkR}}{4\pi R} dS \\ & - \int_S \vec{M}^{PO}(\vec{r}') \times \nabla \left(\frac{e^{-jkR}}{4\pi R} \right) dS \end{aligned} \quad (3.6ก)$$

$$\begin{aligned} \vec{H}^{PO}(\vec{r}) = & -\frac{j}{\omega\mu} \int_S [(\vec{M}^{PO}(\vec{r}') \cdot \nabla)\nabla + k^2 \vec{M}^{PO}(\vec{r}')] \frac{e^{-jkR}}{4\pi R} dS \\ & + \int_S \vec{J}^{PO}(\vec{r}') \times \nabla \left(\frac{e^{-jkR}}{4\pi R} \right) dS \end{aligned} \quad (3.6ข)$$

โดยที่ ω คือ ความถี่เชิงมุม ϵ, μ คือ สภาพยอมทางไฟฟ้าและสภาพขابซึมทางแม่เหล็กของอวกาศอิสระ (free space) ตามลำดับ k คือ เลขคลื่นในอวกาศว่าง และ R คือ ระยะทางจากแหล่งกำเนิดกระแสสมมูลไปยังจุดสังเกต

ถ้าพื้นผิวดตัวสะท้อนเป็นตัวนำไฟฟ้าสมบูรณ์แบบ ทำให้กระแสแม่เหล็กเหนี่ยวนำ (\vec{M}^{PO}) มีค่าเป็นศูนย์ ดังนั้น สมการ (3.6ก) และ (3.6ข) เขียนใหม่ได้เป็น

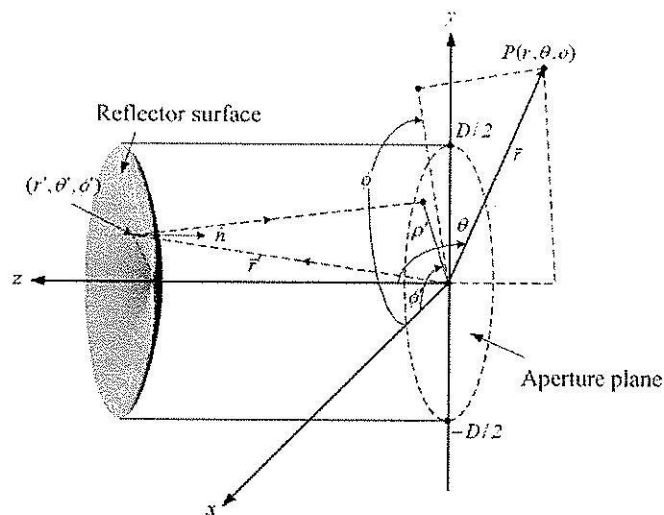
$$\vec{E}^{PO}(\vec{r}) = -jkZ_0 \iint_S \left[a_1 \vec{J}^{PO}(\vec{r}_s) - a_2 (\vec{J}^{PO}(\vec{r}_s) \cdot \hat{R}) \hat{R} \right] \frac{e^{-jkR}}{4\pi R} dS \quad (3.7)$$

$$\vec{H}^{PO}(\vec{r}) = -jk \iint_S a_3 (\hat{R} \times \vec{J}^{PO}(\vec{r}_s)) \frac{e^{-jkR}}{4\pi R} dS \quad (3.8)$$

โดยที่ $a_1 = 1 - \frac{1}{(kR)^2} - j\frac{1}{kR}$, $a_2 = 1 - \frac{3}{(kR)^2} - j\frac{3}{kR}$, $a_3 = 1 - j\frac{1}{kR}$,

ระยะ R หาได้จาก $R = |\vec{r} - \vec{r}'|$ ซึ่ง \vec{r} เป็นตำแหน่งของจุดสังเกต และ \vec{r}' เป็นตำแหน่งของจุดที่อยู่บนพื้นผิวของตัวสะท้อน แสดงดังรูปที่ 3.3 $R = |\vec{R}|$, $\hat{R} = \frac{\vec{R}}{R}$ และ Z_0 คืออิมพีแดนซ์ในปริภูมิเสรี

(impedance of free space)



รูปที่ 3.3 เรขาคณิตของตัวสะท้อนที่ใช้ในกรรมวิธีทัศนศาสตร์เชิงกายภาพ

สมการ (3.7) และ (3.8) สามารถประยุกต์ใช้ได้ทั้งกับจุดสังเกตในบริเวณย่านสนามระยะใกล้และสนามระยะไกล ในกรณีที่ต้องการหาแบบรูปการแผ่พลังงานย่านสนามระยะไกลสามารถหาได้จากการประมาณค่า r เข้าใกล้อนันต์ ดังนั้นจะประมาณเทอมของ R ได้คือ

$R \approx r = |\vec{r}|$ สำหรับองค์ประกอบของขนาด (amplitude) และ

$R \approx r - \frac{\vec{r}}{|\vec{r}|} \cdot \vec{r}' = r - \hat{r} \cdot \vec{r}'$ สำหรับองค์ประกอบของเฟส (phase)

โดยที่ $\hat{r} = \vec{r}/|\vec{r}|$ ดังนั้นสนามระยะไกลสามารถหาได้ดังสมการ (3.9)

$$\vec{E}^{PO}(\vec{r}) \stackrel{R \rightarrow \infty}{\cong} -\frac{j\omega\mu e^{-jkR}}{4\pi R} \iint_S [\vec{J}^{PO} - (\vec{J}^{PO} \cdot \hat{r})\hat{r}] e^{jk(\vec{r}' \cdot \hat{r})} dS \quad (3.9ก)$$

$$\vec{E}^{PO}(\vec{r}) \stackrel{R \rightarrow \infty}{\cong} -\frac{j\omega\mu e^{-jkR}}{4\pi R} (\vec{I} - \hat{r}\hat{r}) \cdot \iint_S \vec{J}^{PO} e^{jk(\vec{r}' \cdot \hat{r})} dS \quad (3.9ข)$$

$$\vec{H}^{PO}(\vec{r}) \stackrel{R \rightarrow \infty}{\cong} -\frac{jk}{4\pi} \times \iint_S \vec{J}^{PO} e^{jk(\vec{r}' \cdot \hat{r})} dS \quad (3.9ค)$$

โดยที่ $\vec{I} = \hat{r}\hat{r} + \hat{\theta}\hat{\theta} + \hat{\phi}\hat{\phi}$ คือไคแอตทิกเอกลักษณ์ (identity dyadic)

สนามแม่เหล็กของสายอากาศป้อนเมื่อตกกระทบตัวสะท้อนจะก่อให้เกิดกระแสที่สนศาสตร์กายภาพบนตัวสะท้อน ซึ่งกระแสไฟฟ้าที่สนศาสตร์กายภาพสามารถคำนวณได้จากสมการ (3.5) ดังนี้

$$\vec{J} \approx \vec{J}^{PO} = \begin{cases} 2\hat{n} \times \vec{H}^{feed}, & \text{ในบริเวณเสาต่อ} \\ 0, & \text{ในบริเวณเงา} \end{cases} \quad (3.10)$$

โดยที่ \hat{n} คือเวกเตอร์หนึ่งหน่วยที่ตั้งฉากกับพื้นผิวของตัวสะท้อนซึ่งสามารถคำนวณได้ดังนี้

$$\hat{n} = \frac{\nabla f}{|\nabla f|} = \frac{\hat{a}_x \frac{\partial f}{\partial x} + \hat{a}_y \frac{\partial f}{\partial y} + \hat{a}_z \frac{\partial f}{\partial z}}{\sqrt{\left(\frac{\partial f}{\partial x}\right)^2 + \left(\frac{\partial f}{\partial y}\right)^2 + \left(\frac{\partial f}{\partial z}\right)^2}} \quad (3.11)$$

เมื่อ f คือ ฟังก์ชันของสมการพื้นผิวของตัวสะท้อน โดย $f = z - f(x, y)$

\vec{H}^{feed} คือ สนามแม่เหล็กของสายอากาศป้อนที่ตกกระทบบนตัวสะท้อนซึ่งคำนวณได้จาก

$$\vec{H}^{feed} = \frac{\hat{s}' \times \vec{E}^{feed}}{Z} \quad (3.12)$$

โดยที่ \hat{s}' คือ เวกเตอร์หนึ่งหน่วยในทิศทางตกกระทบ และ \vec{E}^{feed} คือ สนามไฟฟ้าจากสายอากาศป้อนกำลัง

เมื่อกำหนดให้ศูนย์กลางของสายอากาศป้อนอยู่ที่จุด (x_f, y_f, z_f) และพิกัดของตัวสะท้อนเป็น (x_r, y_r, z_r) ดังนั้นเวกเตอร์หนึ่งหน่วยของทิศทางตกกระทบจะหาได้คือ

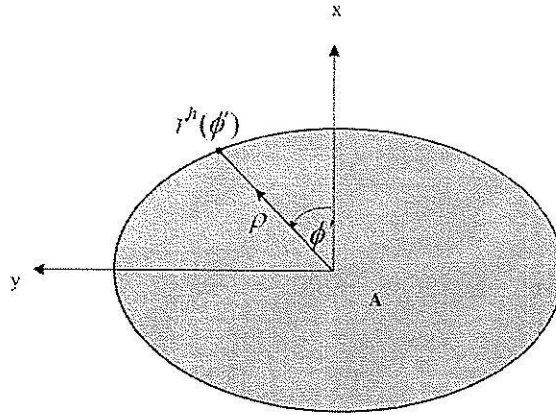
$$\hat{s}' = \frac{(x_r - x_f)\hat{a}_x + (y_r - y_f)\hat{a}_y + (z_r - z_f)\hat{a}_z}{\sqrt{(x_r - x_f)^2 + (y_r - y_f)^2 + (z_r - z_f)^2}} \quad (3.13)$$

สนามแม่เหล็กไฟฟ้าจะคำนวณได้จากการหาปริพันธ์ของกระแสที่สนศาสตร์กายภาพเทียบกับพื้นผิวย่อย dS บนพื้นผิวโค้ง S การหาปริพันธ์เทียบกับพื้นผิวโค้ง S สามารถหาได้สะดวกขึ้นโดยเปลี่ยนเป็นการหาปริพันธ์เทียบกับพื้นที่ภาพฉายของตัวสะท้อน พื้นที่ย่อย dS มีความสัมพันธ์กับพื้นที่ย่อยภาพฉายของตัวสะท้อนดังนี้คือ $dS = J_A dx' dy'$ กำหนดให้ J_A คือ ยาโคเบียนของการแปลง สมการ (3.9ข) และ (3.9ค) สามารถเขียนใหม่ได้เป็น

$$\vec{E}^{PO}(\vec{r}) \cong -\frac{j\omega\mu e^{-jkr}}{4\pi r} (\vec{I} - \hat{r}\hat{r}) \cdot \iint_S \vec{J}^{PO} e^{jk(\vec{r}'\cdot\hat{r})} \mathbf{J}_A dx' dy' \quad (3.14ก)$$

$$\vec{H}^{PO}(\vec{r}) \cong -\frac{jk\hat{r}}{4\pi} \times \iint_S \vec{J}^{PO} e^{jk(\vec{r}'\cdot\hat{r})} \mathbf{J}_A dx' dy' \quad (3.14ข)$$

โดยที่ $\mathbf{J}_A = \sqrt{\left(\frac{\partial f}{\partial x}\right)^2 + \left(\frac{\partial f}{\partial y}\right)^2} + 1$ และ A คือ พื้นที่ภาพฉายของตัวสะท้อนบนระนาบ $x y$



รูปที่ 3.4 การหาปริพันธ์ของพื้นที่ A ในระนาบ xy

การหาปริพันธ์ของกระแสทัศนศาสตร์กายภาพบนพื้นที่ที่ภาพฉายของตัวสะท้อนสามารถแปลงจากระบบพิกัดฉากเป็นระบบพิกัดเชิงขั้วดังรูปที่ 3.4 พื้นที่การหาปริพันธ์จะกำหนดโดยช่องเปิดของสายอากาศแบบตัวสะท้อนซึ่งรัศมีของขอบเส้นโค้งเป็น $r(\phi')$ เมื่อแปลงสมการ (3.14ก) และสมการ (3.14ข) ไปเป็นระบบพิกัดเชิงขั้ว (ρ', ϕ') ได้ดังนี้

กำหนดให้ $x(\rho', \phi') = \rho' \cos \phi'$ และ $y(\rho', \phi') = \rho' \sin \phi'$ ดังนั้น

$$\vec{E}^{PO}(\vec{r}) \stackrel{R \rightarrow \infty}{\cong} -\frac{j\omega\mu e^{-jkr}}{4\pi r} (\vec{I} - \hat{r}\hat{r}) \cdot \iint_A \vec{J}^{PO} e^{jk(\vec{r}' \cdot \vec{r})} \mathbf{J}_A \rho' d\rho' d\phi' \quad (3.15ก)$$

$$\vec{H}^{PO}(\vec{r}) \stackrel{R \rightarrow \infty}{\cong} -\frac{jk}{4\pi} \hat{r} \times \iint_A \vec{J}^{PO} e^{jk(\vec{r}' \cdot \vec{r})} \mathbf{J}_A \rho' d\rho' d\phi' \quad (3.15ข)$$

1.2 สนามกระเจิงจากกระแสไม่สม่ำเสมอที่ขอบของตัวสะท้อน

เนื่องจากกระแสทัศนศาสตร์กายภาพนั้นเป็นการประมาณกระแสที่มีความถูกต้องเฉพาะบริเวณโครงสร้างของสายอากาศตัวสะท้อนที่มีพื้นผิวต่อเนื่องและมีขนาดทางไฟฟ้าที่ใหญ่มาก แต่สำหรับบริเวณขอบและมุมของสายอากาศนั้น กระแสจะเกิดความไม่ต่อเนื่อง ทำให้การประมาณด้วยกระแสทัศนศาสตร์กายภาพไม่แม่นยำนัก เพราะฉะนั้นการคำนวณด้วยวิธีทัศนศาสตร์กายภาพเพียงอย่างเดียวจะมีความเหมาะสมเฉพาะกับการวิเคราะห์แบบรูปการแผ่พลังงานบริเวณพู่ข้างใกล้ ๆ เท่านั้น เพื่อให้การทำนายแบบรูปการแผ่พลังงานในบริเวณองศาไกลมีความถูกต้องมากขึ้น จึงจำเป็นต้องรวมสนามเลี้ยวเบนที่เกิดจากกระแสไม่สม่ำเสมอที่ขอบ (fringe current) ซึ่งปรากฏการณ์เลี้ยวเบนที่ขอบนี้

สามารถทำนายได้ด้วยทฤษฎีการเลี้ยวเบนเชิงกายภาพ ทำให้สนามกระเจิงอยู่ในรูปของผลรวมของสนามกระเจิงจากกระแสทัศนศาสตร์กายภาพบนพื้นผิวต่อเนื่อง และสนามเลี้ยวเบนจากกระแสไม่ต่อเนื่องที่ขอบด้งสมการ (3.16)

$$\bar{E}^{PTD}(\bar{r}) = \bar{E}^{PO}(\bar{r}) + \bar{E}^d(\bar{r}) \quad (3.16)$$

โดยที่ \bar{E}^{PTD} คือ สนามกระเจิงตามทฤษฎีเลี้ยวเบนเชิงกายภาพ \bar{E}^{PO} คือ สนามกระเจิงจากกระแสทัศนศาสตร์กายภาพ และ \bar{E}^d คือ สนามเลี้ยวเบนจากกระแสไม่สม่ำเสมอที่ขอบ

งานวิจัยนี้ได้ใช้ทฤษฎีการเลี้ยวเบนเชิงกายภาพตามแนวคิดกระแสสมมูลของมิกคาเอลลี เพื่อคำนวณสนามเลี้ยวเบนที่ขอบของตัวสะท้อน เนื่องจากอยู่ในรูปของปริพันธ์เชิงเส้น ทำให้สะดวกแก่การคำนวณและใช้เวลาไม่นานเมื่อเทียบกับทฤษฎีการเลี้ยวเบนเชิงกายภาพตามแนวคิดของอูฟิมเซฟ (Ufimtsev) มิกคาเอลลีได้แสดงสนามเลี้ยวเบนที่เกิดจากแหล่งกำเนิดกระแสไม่ต่อเนื่องที่ขอบ จากผลเฉลยแม่นตรงของสมการแมกซ์เวลล์ในกรณีที่มีคลื่นระนาบตกกระทบบนระนาบรูปสี่เหลี่ยมผืนผ้า ซึ่งสามารถนำมาประยุกต์หาสนามเลี้ยวเบนจากขอบของโครงสร้างตัวนำไฟฟ้ารูปร่างใด ๆ ก็ได้ โดยรายละเอียดแสดงไว้ใน (Michaeli, 1984), (Michaeli, 1986) ซึ่งสนามเลี้ยวเบนที่เกิดจากกระแสไม่ต่อเนื่องที่ขอบ C ของตัวสะท้อนสามารถคำนวณได้จาก

$$\bar{E}^d = jk \int_C [ZI^f(\bar{r}_{rim})\hat{s}_d \times (\hat{s}_d \times \hat{e}) + M^f(\bar{r}_{rim})\hat{s}_d \times \hat{e}] \frac{e^{-jk\hat{s}_d}}{4\pi\hat{s}_d} dl \quad (3.17)$$

เมื่อ k คือ เลขคลื่นของคลื่นตกกระทบบ Z คือ อิมพีแดนซ์ของตัวกลาง $dl = |d\bar{r}_{rim}|$ คือ ความยาวส่วนย่อยของความยาว l บนขอบตัวสะท้อน

โดยเวกเตอร์บอกตำแหน่งบนเส้นโค้งที่ขอบของตัวสะท้อนสามารถหาได้ดังนี้

$$\bar{r}_{rim} = r^h(v') \cos v' \hat{a}_x + r^h(v') \sin v' \hat{a}_y + z_d(r^h(v') \cos v', r^h(v') \sin v') \hat{a}_z \quad (3.18)$$

เวกเตอร์หนึ่งหน่วยในแนวสัมผัสกับขอบที่จุดเฉี่ยวเบน $Q(x_d, y_d, z_d)$ หาได้คือ

$$\hat{e} = \frac{\nabla \bar{r}_{rim}}{|\nabla \bar{r}_{rim}|} = \frac{\hat{a}_x \frac{\partial r_{rim}}{\partial x} + \hat{a}_y \frac{\partial r_{rim}}{\partial y} + \hat{a}_z \frac{\partial r_{rim}}{\partial z}}{\sqrt{\left(\frac{\partial r_{rim}}{\partial x}\right)^2 + \left(\frac{\partial r_{rim}}{\partial y}\right)^2 + \left(\frac{\partial r_{rim}}{\partial z}\right)^2}} \quad (3.19)$$

\hat{s}_d คือ เวกเตอร์หนึ่งหน่วยในทิศทางของการเฉี่ยวเบนซึ่งมีทิศพุ่งออกจากจุดเฉี่ยวเบน (x_d, y_d, z_d) ไปยังจุดสังเกต (x, y, z) ใด ๆ หาได้ดังนี้

$$\hat{s}_d = \frac{(x-x_d)\hat{a}_x + (y-y_d)\hat{a}_y + (z-z_d)\hat{a}_z}{\sqrt{(x-x_d)^2 + (y-y_d)^2 + (z-z_d)^2}} \quad (3.20)$$

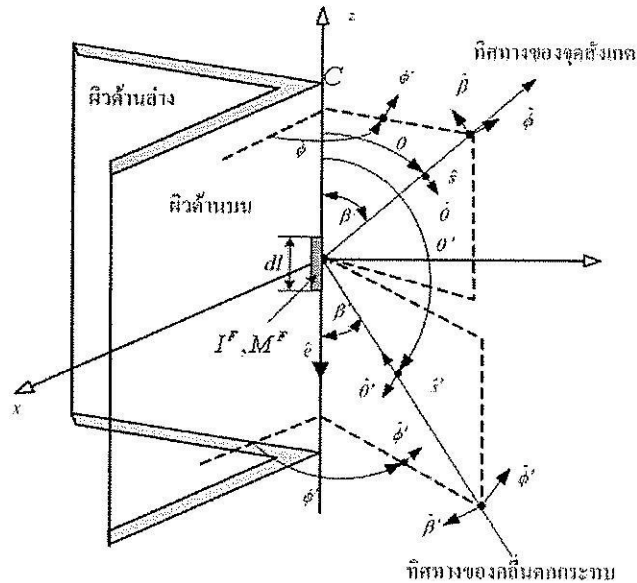
I^f และ M^f คือ กระแสไฟฟ้าสมมูลและกระแสแม่เหล็กสมมูลไม่สม่ำเสมอบริเวณขอบของตัวสะท้อนรายละเอียดแสดงใน (Michaeli, 1986). มีค่าเป็นดังสมการ (3.21ก) และ (3.21ข)

$$\begin{aligned} I^f = & (E^i \cdot \hat{e}) \frac{2j}{Zk \sin^2 \beta'} \frac{\sqrt{2} \sin\left(\frac{\phi'}{2}\right)}{\cos \phi' + \mu} \left[\sqrt{1-\mu} - \sqrt{2} \cos\left(\frac{\phi'}{2}\right) \right] \\ & + (H^i \cdot \hat{e}) \frac{2j}{k \sin \beta' \cos \phi' + \mu} + [\cot \beta' \cos \phi' + \cot \beta \cos \phi \\ & + \sqrt{2} \cos\left(\frac{\phi'}{2}\right) (\mu \cot \beta' - \cot \beta \cos \phi) (1-\mu)^{-\frac{1}{2}}] \end{aligned} \quad (3.21ก)$$

$$M^f = (H^i \cdot \hat{e}) \frac{2jZ \sin \phi}{k \sin \beta \sin \beta' \cos \phi' + \mu} \left[1 - \sqrt{2} \cos\left(\frac{\phi'}{2}\right) \sqrt{1-\mu} \right] \quad (3.21ข)$$

เมื่อ $\mu = \frac{\cos \gamma - \cos^2 \beta'}{\sin^2 \beta'}$ และ $\cos \gamma = \sin \beta' \sin \beta \cos \phi + \cos \beta \cos \beta$

กำหนดให้ (β', ϕ') เป็นระบบพิกัดที่จุดขอบของรังสีตกกระทบ และ (β, ϕ) เป็นระบบพิกัดที่จุดขอบของรังสีเดี่ยวเบน แสดงดังรูปที่ 3.5



รูปที่ 3.5 เรขาคณิตการกระเจิงของรูปลิ่มที่เป็นแนวคิกระแสสมมูลที่ขอบ

2 คำลักษณะสมบัติการแผ่พลังงานของสายอากาศตัวสะท้อน

2.1 อัตราขยายของสายอากาศ

เมื่อสายอากาศถูกนำมาใช้ในระบบใด ๆ เช่น ระบบการสื่อสาร สิ่งที่จะต้องให้ความสนใจในขั้นต้นคือ ประสิทธิภาพในการเปลี่ยนพลังงานจากพลังงานที่ป้อนเข้า (input power) ไปเป็นพลังงานที่ถูกแผ่กระจายออกไปจากสายอากาศ อัตราขยายของสายอากาศจะเป็นค่าเชิงปริมาณในการใช้อธิบายว่า สายอากาศมีความสามารถในการรวมพลังงานแต่ละทิศทางใด ๆ ได้มากน้อยเพียงใดเมื่อเทียบกับพลังงานที่ป้อนเข้า ดังสมการ (3.22)

$$G(\theta, \phi) = 4\pi \frac{U_{rad}(\theta, \phi)}{P_{in}} \quad (3.22)$$

โดยที่ P_{in} คือ พลังงานที่ป้อนให้สายอากาศมีหน่วยเป็น วัตต์ (Watt)

$U_{rad}(\theta, \phi)$ คือ ความเข้มของการแผ่พลังงานในแต่ละทิศทาง (θ, ϕ) ซึ่งหาได้จาก

$$U_{rad}(\theta, \phi) = \frac{1}{2} \operatorname{Re}(E \times H^*) \cdot r^2 \hat{r} = \frac{|E(\theta, \phi)|^2 r^2}{2Z} \quad (3.23)$$

ความเข้มของการแผ่พลังงานเป็นกำลังงานที่แผ่กระจายออกจากสายอากาศในแต่ละทิศทางต่อหน่วยมุมตันมีหน่วยเป็นวัตต์ต่อสเตอเรเดียนยกกำลังสอง (หรือ สเตอเรเดียน, sr) ข้อดีของการใช้ความเข้มของการแผ่พลังงาน คือสามารถเขียนนิพจน์แยกเป็นอิสระจากระยะทาง r ได้ไม่เหมือนกับกำลังงานที่ระยะทาง r จะรวมอยู่ในปริพันธ์ด้วย

สำหรับสนามไฟฟ้าย่านสนามไกลในแนวโพลาริซั่มร่วมและสนามไฟฟ้าย่านสนามไกลในแนวโพลาริซั่มไขว้หาได้จากนิยามที่ 3 ของ Ludwig (1973) ดังนี้

$$\bar{E}_{co}(\theta, \phi) = \bar{E}_\theta \cos(\phi) - \bar{E}_\phi \sin(\phi) \quad (3.24ก)$$

$$\bar{E}_{cross}(\theta, \phi) = \bar{E}_\theta \sin(\phi) + \bar{E}_\phi \cos(\phi) \quad (3.24ข)$$

เมื่อ \bar{E}_θ และ \bar{E}_ϕ คือ สนามไฟฟ้าย่านไกลในแนวองค์ประกอบ $\hat{\theta}$ และ $\hat{\phi}$ ของพิกัดทรงกลม อัตราขยายในแนวโพลาริซั่มร่วมและในแนวโพลาริซั่มไขว้หาได้ดังนี้

$$G_{co}(\theta, \phi) = 4\pi \frac{r^2 |E_{co}(\theta, \phi)|^2}{2Z} \quad (3.25ก)$$

$$G_{cross}(\theta, \phi) = 4\pi \frac{r^2 |E_{cross}(\theta, \phi)|^2}{2Z} \quad (3.25ข)$$

2.2 ประสิทธิภาพอะเพอร์เจอร์

ในการพิจารณาประสิทธิภาพอะเพอร์เจอร์ของสายอากาศโดยทั่วไปจะเกิดจาก

1) ส่วนของพลังงานรวมที่แผ่กระจายออกจากตัวป้อน การขัดขวางสัญญาณจากตัวป้อน และตำแหน่งของตัวป้อน โดยทำให้เกิดการสะท้อนบนพื้นผิว เรียกว่า ประสิทธิภาพของกำลังล้นออก (spillover efficiency ϵ_s)

2) การกระจายของแอมพลิจูดของตัวป้อนบนพื้นผิวของตัวสะท้อน เรียกว่า ประสิทธิภาพของความเรียว (taper efficiency ε_t)

3) การกระจายของเฟสของสนามที่อยู่บนระนาบอะพอร์เจอร์ เรียกว่า ประสิทธิภาพของเฟส (phase efficiency ε_p)

4) ความสอดคล้องกันของการโพลาไรซ์ของสนามบนระนาบอะพอร์เจอร์ เรียกว่า ประสิทธิภาพของการโพลาไรซ์ (polarization efficiency ε_x)

5) ประสิทธิภาพของการบดบังคลื่น (blockage efficiency ε_b)

6) ประสิทธิภาพของความผิดพลาดการสุ่ม (random error efficiency ε_r) บนพื้นผิวตัวสะท้อน

โดยทั่วไปประสิทธิภาพของสายอากาศมีค่าเท่ากับ

$$\varepsilon_{ap} = \varepsilon_s \varepsilon_t \varepsilon_p \varepsilon_x \varepsilon_b \varepsilon_r \quad (3.26)$$

สำหรับตัวป้อนที่มีแบบรูปสมมาตร

$$\varepsilon_s = \frac{\int_0^{\theta_0} G_f(\theta') \sin \theta' d\theta'}{\int_0^{\pi} G_f(\theta') \sin \theta' d\theta'} \quad (3.27)$$

$$\varepsilon_t = 2 \cot^2 \left(\frac{\theta_0}{2} \right) \frac{\left| \int_0^{\theta_0} \sqrt{G_f(\theta')} \tan \left(\frac{\theta'}{2} \right) d\theta' \right|^2}{\int_0^{\theta_0} G_f(\theta') \sin \theta' d\theta'} \quad (3.28)$$

ดังนั้น

1) $100(1 - \varepsilon_s)$ คือ เปอร์เซ็นต์ของการสูญเสียกำลังงานเนื่องจากการพลังงานจากตัวป้อนมีการล้นออกจากในส่วนของตัวสะท้อนหลัก

2) $100(1 - \varepsilon_t)$ คือ เปอร์เซ็นต์ของการสูญเสียกำลังงานเนื่องจากการกระจายของแอมพลิจูดของสนาม ไม่สม่ำเสมอบนพื้นผิวตัวสะท้อน

3) $100(1-\varepsilon_p)$ คือ เปอร์เซ็นต์ของการสูญเสียกำลังงานเนื่องจากสนามที่อยู่บนระนาบอะพอร์เจอร์ไม่อยู่ในเฟสเดียวกัน

4) $100(1-\varepsilon_x)$ คือ เปอร์เซ็นต์ของการสูญเสียกำลังงานเมื่อเกิดการ โฟลาไรซ์ไขว้ของสนามบนระนาบอะพอร์เจอร์

5) $100(1-\varepsilon_b)$ คือ เปอร์เซ็นต์ของการสูญเสียกำลังงานเนื่องจากการบล็อกจากตัวป้อนหรือตัวขีดตัวป้อนเข้ากับตัวสะท้อน

6) $100(1-\varepsilon_r)$ คือ เปอร์เซ็นต์ของการสูญเสียกำลังงานเนื่องจากการสูญเสียผลพลาดบนพื้นผิวของตัวสะท้อน

นอกจากนี้ปัจจัยที่ทำให้อัตราขยายของสายอากาศลดลงคือการลดทอนในสายอากาศตัวป้อนและสายส่ง

สำหรับตัวป้อนที่มีองค์ประกอบดังต่อไปนี้

- 1) การมีแบบรูปสมมาตร
- 2) การปรับเฟสให้ตรง
- 3) ไม่มีองค์ประกอบของสนามในการ โฟลาไรซ์ไขว้
- 4) ไม่มีการบล็อก
- 5) ไม่มีการสูญเสียผลพลาด

ดังนั้นสองปัจจัยหลักที่นำมาใช้หาประสิทธิภาพอะพอร์เจอร์คือการสูญเสียกำลังงานเนื่องจากการล้นออกและการเสียกำลังงานเนื่องจากการกระจายของสนามไม่สม่ำเสมอ เนื่องมาจากสูญเสียขึ้นอยู่กับแบบรูปของตัวป้อน ดังนั้นการชดเชยกันระหว่างประสิทธิภาพการล้นและประสิทธิภาพความเรียบจะต้องปรากฏออกมา ถ้าต้องการให้ประสิทธิภาพการล้นมีค่าสูงมาก สามารถทำได้โดยแบบรูปของตัวป้อนต้องมีลำคลื่นแคบและมีพุดคลื่นเล็ก (minor lobe) ต่ำ แต่จะทำให้ประสิทธิภาพของความเรียบมีค่าต่ำด้วย

3 สรุป

ในการวิเคราะห์หาสนามแม่เหล็กไฟฟ้าของสายอากาศตัวสะท้อน โดยใช้ทฤษฎีการเลี้ยวเบนเชิงกายภาพสามารถหาได้จากการรวมสนามกระเจิงอันเนื่องมาจากกระแสเหนี่ยวนำบนพื้นผิวของตัวสะท้อน กับสนามกระเจิงอันเนื่องมาจากกระแสไม่สม่ำเสมอที่ขอบของตัวสะท้อน ซึ่งสามารถสรุปกระบวนการในการวิเคราะห์สายอากาศได้ คือ ขั้นตอนหนึ่งจะต้องกำหนดปัจจัยเริ่มต้น ได้แก่ ความถี่ปฏิบัติการ ชนิดของสายอากาศป้อน ตำแหน่งการวางของสายอากาศป้อน ชนิดของตัวสะท้อน

เส้นผ่าศูนย์กลางของตัวสะท้อน เป็นต้น ขั้นตอนที่สอง คำนวณหากระแสทัศนศาสตร์เชิงกายภาพบนพื้นผิวของตัวสะท้อน จากสมการที่ (3.5) และคำนวณหากระแสไม่สม่ำเสมอที่ขอบของตัวสะท้อน ซึ่งหาได้จากสมการที่ (3.21ก) และ (3.21ข) ขั้นตอนที่สาม คำนวณหาสนามที่แผ่กระจายจากสายอากาศ ตัวสะท้อนอันเนื่องมาจากกระแสทัศนศาสตร์เชิงกายภาพ จากสมการที่ (3.7)-(3.8) และคำนวณหาสนามเลี้ยวเบนที่ขอบของตัวสะท้อนอันเนื่องมาจากกระแสไม่สม่ำเสมอที่ขอบ จากสมการ (3.17) และสุดท้าย คำนวณหาคูณลักษณะการแผ่พลังงานของสายอากาศ เช่น แบบรูปการแผ่พลังงาน อัตราขยาย ความกว้าง ลำคลื่นครึ่งกำลัง ประสิทธิภาพของสายอากาศ เป็นต้น

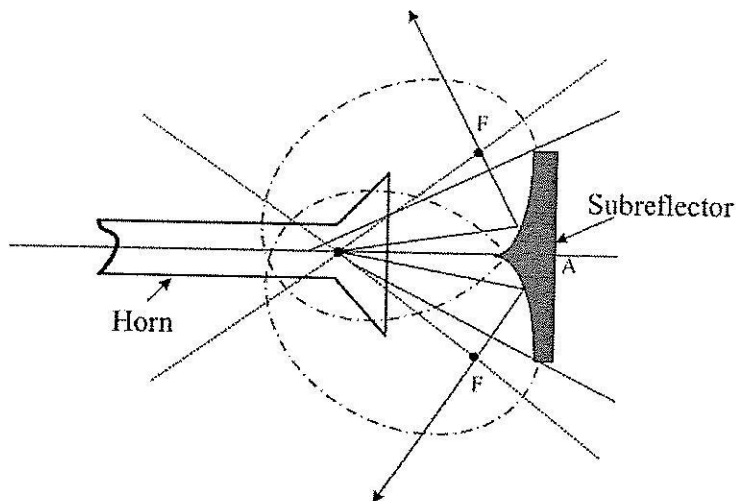
บทที่ 4

การวิเคราะห์และออกแบบสายอากาศ

ในบทนี้จะนำเสนอการวิเคราะห์และออกแบบสายอากาศแบบผิวโค้งด้านหลังโดยใช้การป้อนแบบโฟกัสวงแหวน ซึ่งประกอบด้วย การศึกษาสายอากาศแบบตัวสะท้อนที่ใช้การป้อนแบบโฟกัสวงแหวน ศึกษาการนำเอาทฤษฎีการเลี้ยวเบนเชิงกายภาพมาใช้ในการวิเคราะห์คุณลักษณะของสายอากาศแบบตัวสะท้อน การคำนวณหาแบบรูปการแผ่พลังงาน โดยจะนำเสนอถึงแนวทางในการวิจัยระเบียบและวิธีการวิจัย ตลอดจนผลการจำลองผลเพื่อแสดงถึงประสิทธิภาพของวิธีการที่ได้นำเสนอ

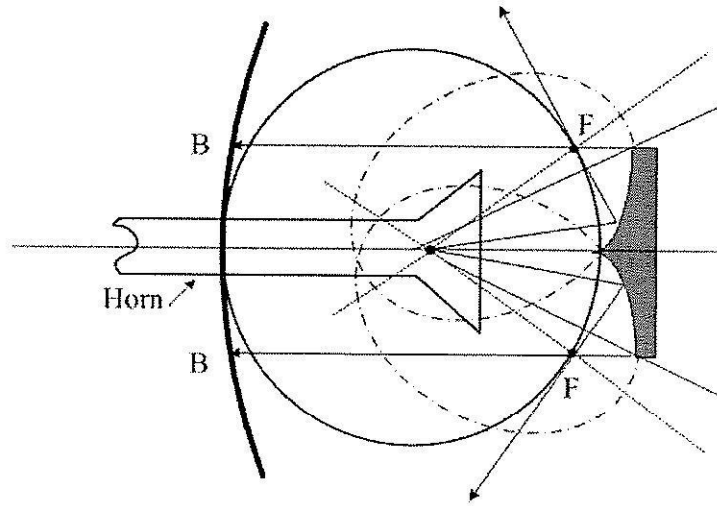
1. สายอากาศตัวสะท้อนที่ใช้การป้อนแบบโฟกัสวงแหวน

สายอากาศตัวสะท้อนที่ใช้การป้อนแบบโฟกัสวงแหวน (ring focus antenna) หรือสายอากาศตัวสะท้อนที่ใช้การป้อนแบบวงรีที่มีการกระจัดแกน (Axially Displaced Ellipse Reflector Antenna : ADE reflector antenna) ประกอบด้วยสองส่วนหลัก ๆ คือ ส่วนที่หนึ่งเป็นตัวสะท้อนหลัก (main reflector) โดยทั่วไปแล้ว ตัวสะท้อนหลักจะมีสมการพื้นผิวแบบพาราโบลาโบลิก ส่วนที่สองเป็นระบบป้อนสัญญาณ โดยจะประกอบด้วย สายอากาศป้อน และตัวสะท้อนรองเป็นแบบวงรีที่มีการกระจัดแกน โดยความโค้งของทั้งสองส่วนได้จากส่วนของวงรีที่อยู่ระหว่างแกนหลัก (major axis) และแกนรอง (minor axis) เมื่อพิจารณาจากรูปที่ 4.1 จะเห็นว่าเหมือนกับมีวงรีสองรูปวางซ้อนกันอยู่



รูปที่ 4.1 ผิวโค้งของตัวสะท้อนรองที่เกิดจากวงรีสองรูป

เนื่องจากคุณสมบัติของวงรีจะมีตำแหน่งของจุดโฟกัส 2 จุด โดยจุดโฟกัสแรกของวงรีทั้งสองรูปจะอยู่ร่วมกันที่ตำแหน่งจุดศูนย์กลางเฟส (phase center) ของตัวป้อนสัญญาณ ส่วนจุดโฟกัสอีกตำแหน่งหนึ่งของวงรีทั้งสองรูปจะอยู่ภายนอก (ตำแหน่ง F) และหากใช้จุดศูนย์กลางเฟสของตัวป้อนสัญญาณเป็นจุดศูนย์กลาง จากนั้นวาดวงกลมโดยกำหนดให้รัศมีเท่ากับ F จะพบว่ายอดแหลมที่อยู่ตรงกลางของตัวสะท้อนทรง จะอยู่บนเส้นรอบวงซึ่งเป็นตำแหน่งของจุดโฟกัสที่สองของวงรีทั้งสองรูป เช่นเดียวกัน ดังแสดงในรูปที่ 4.2



รูปที่ 4.2 ตำแหน่งของโฟกัสร่วมที่เกิดขึ้นของตัวสะท้อนหลักและตัวสะท้อนรองของสายอากาศตัวสะท้อนที่ใช้การป้อนโฟกัสวงแหวน

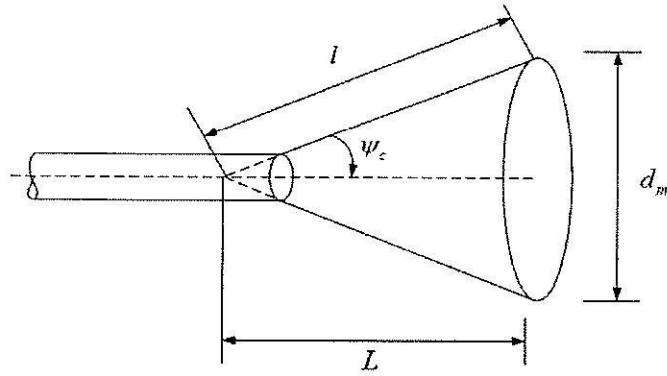
จุดเด่นของสายอากาศประเภทนี้ ได้แก่ คลื่นที่ส่งจากตัวป้อนสัญญาณที่ไปตกกระทบกับตัวสะท้อนรองแบบวงรี ณ ตำแหน่งใด ๆ ก็ตาม จะมีการสะท้อนคลื่นออกไปยังตัวสะท้อนหลักแบบโดยผ่านจุดโฟกัสร่วม (ตำแหน่ง F) เพียงตำแหน่งเดียว ทำให้ระยะทางระหว่างปากของตัวป้อนสัญญาณกับตัวสะท้อนรองสามารถอยู่ใกล้กันได้มากกว่าสายอากาศตัวสะท้อนชนิดอื่น ๆ ข้อดีอีกประการหนึ่ง ได้แก่ สายอากาศประเภทนี้จะไม่เกิดการสะท้อนกลับของคลื่นเข้าสู่ตัวป้อนสัญญาณเลย ทำให้ประสิทธิภาพของสายอากาศเพิ่มขึ้น นอกจากนี้ยังสามารถลดขนาดของตัวสะท้อนรองให้เล็กลง โดยมีขนาดเท่ากับระยะของจุดโฟกัสร่วมที่เกิดขึ้น ประการสุดท้ายสายอากาศชนิดนี้จะเกิดการล้นของสัญญาณ (spillover) ซึ่งเป็นสาเหตุมาจากตัวป้อนสัญญาณส่งคลื่นหลุดออกจากตัวสะท้อนรองค่อนข้างต่ำ เนื่องจากมุมที่จะเกิดการล้นของสัญญาณมีขนาดที่เล็กมาก

สรุปข้อดีของสายอากาศตัวสะท้อนที่ใช้การป้อนแบบโพกัสวงแหวน

- 1). มีการออกแบบตัวสะท้อนรองเป็นแบบวงรีสองรูปร่างต่อกัน และถูกวางอยู่ในตำแหน่งที่เหมาะสมระหว่างตัวป้อนสัญญาณ ทำให้ปราศจากการสะท้อนกลับของคลื่นจากตัวสะท้อนรองไปยังตัวป้อนสัญญาณ ประสิทธิภาพของสายอากาศจึงเพิ่มสูงขึ้น
- 2). การติดตั้งตัวสะท้อนรองสามารถติดตั้งให้อยู่ใกล้ตัวป้อนสัญญาณได้มากกว่า ทำให้สามารถเลือกใช้ตัวสะท้อนรองที่มีขนาดเล็กกว่าตัวสะท้อนรองแบบอื่น ๆ การบดบังสัญญาณที่จะพุ่งเข้าหาหรือเดินทางออกจากตัวสะท้อนหลักของสายอากาศจึงมีน้อยกว่า และในขณะเดียวกันสามารถลดระดับของคลื่นที่เกิดจากโหลบด้านข้าง (side lobe) ซึ่งมีสาเหตุมาจากตัวสะท้อนรองที่มีขนาดใหญ่ได้อีกทางหนึ่ง จึงทำให้ประสิทธิภาพของสายอากาศที่เกิดจากกรณีทั้งสองนี้เพิ่มสูงขึ้น
- 3). ตัวป้อนสัญญาณที่ใช้มีขนาดที่ใหญ่กว่า ทำให้กำลังงานของคลื่นที่ปรากฏบนขอบด้านนอกของตัวสะท้อนรองมีค่าค่อนข้างต่ำ ซึ่งจะทำให้ลดปรากฏการณ์การเลี้ยวเบน (diffraction) ที่เกิดขึ้นบริเวณขอบของตัวสะท้อนลงได้เป็นจำนวนมาก รวมทั้งลดการรั่วไหลของกำลังงานและลดระดับของโหลบด้านข้างได้อีกด้วย จึงช่วยให้ประสิทธิภาพของสายอากาศเพิ่มสูงขึ้น
- 4). เนื่องจากตัวป้อนสัญญาณสามารถติดตั้งให้อยู่ใกล้กันกับตัวสะท้อนรองได้มากกว่า ดังนั้นจึงสามารถออกแบบให้การประกอบตัวป้อนสัญญาณเข้ากับตัวสะท้อนรองให้อยู่ในตัวเดียวกันได้

2. สายอากาศป้อนสัญญาณ

ในงานวิจัยนี้ได้ใช้สายอากาศป้อนเป็นแบบปากแตรทรงกรวย (conical horn) ในการจำลองผล โดยโครงสร้างของสายอากาศแบบปากแตรทรงกรวยแสดงในรูปที่ 4.3 โดยองค์ประกอบของสายอากาศปากแตรทรงกรวย จะประกอบด้วย ส่วนของท่อนำคลื่นวงกลม (ท่อนำคลื่นทรงกระบอก) และปากกรวย ซึ่งในกรณีท่อนำคลื่นวงกลม สูตรการคำนวณหาค่าพารามิเตอร์ต่าง ๆ ของท่อนำคลื่นแสดงในตารางที่ 4.1 และสูตรที่ใช้ในการคำนวณของสายอากาศปากแตรทรงกรวยแสดงในตารางที่ 4.2



รูปที่ 4.3 สายอากาศป้อนแบบปากแตรทรงกรวย

ตารางที่ 4.1 สูตรที่ใช้หาพารามิเตอร์ต่าง ๆ ของท่อนำคลื่นวงกลม

พารามิเตอร์	โหมด TE_{11}
ความยาวคลื่นที่ใช้ส่ง	$\lambda_0 = \frac{c}{f}$ เมื่อ $c = 3 \times 10^8$ m/s, f คือ ความถี่ที่ใช้ส่ง
รัศมีของท่อนำคลื่น	$a = \frac{\chi'_{11}}{2\pi} \times \lambda_0$ เมื่อ $\chi'_{11} = 1.8412$
ความถี่คัตออฟ	$(f_c)_{11} = \frac{\chi'_{11}}{2\pi a} \times c$
ความยาวคลื่นภายในท่อนำคลื่น	$(\lambda_g)_{11} = \frac{\lambda_0}{\sqrt{1 - \left(\frac{f_c}{f}\right)^2}}$
ความยาวคลื่นคัตออฟภายในท่อนำคลื่น	$(\lambda_c)_{11} = \frac{2\pi a}{\chi'_{11}}$

ตารางที่ 4.2 สูตรที่ใช้ในการคำนวณของสายอากาศปากแตรทรงกรวย

พารามิเตอร์	สูตร
โคเร็กติวิตี	$D_c(dB) = 10 \log \left[\epsilon_{ap} \frac{4\pi}{\lambda^2} (\pi a)^2 \right] = 10 \log \left(\frac{C}{\lambda} \right)^2 - L(s)$
ขนาดเส้นผ่าศูนย์กลางปากกรวย	$d_m = \frac{10^{\frac{D_c(dB) + L(2)}{20}}}{\pi} \cdot \lambda_0$
ความยาวด้าน l	$l = \sqrt{L^2 + \left(\frac{d_m}{2}\right)^2}$, $l = \frac{d_m^2}{3\lambda_0}$
ความยาวด้าน L	$L = \sqrt{l^2 - \left(\frac{d_m}{2}\right)^2}$

ตารางที่ 4.2 สูตรที่ใช้ในการคำนวณของสายอากาศปากแตรทรงกรวย (ต่อ)

พารามิเตอร์	สูตร
ค่ามุม ψ_c	$\psi_c = \tan^{-1}\left(\frac{d_m}{2L}\right)$ หรือ $\psi_c = \sin^{-1}\left(\frac{d_m}{2l}\right)$
สมการการแผ่กระจายระนาบสนามแม่เหล็กในโหมด TE_{11}	$E_\theta = E_0 \int_0^{2\pi} \int_0^a \left[\frac{J_1(\chi'_{11}\rho/a)}{\rho} \cos\phi_c \frac{a_\theta \cdot a_\rho}{\cos\theta} - \frac{\chi'_{11}}{a} J_1\left(\frac{\chi'_{11}\rho}{a}\right) \sin\phi_c \frac{a_\theta \cdot a_\phi}{\cos\theta} \right]$ $\times \rho \exp \left\{ j \left[k\rho \sin\theta \cos(\phi - \phi_c) - 2\pi S \left(\frac{\rho}{a}\right)^2 \right] \right\} d\rho d\phi_c$
สมการการแผ่กระจายระนาบสนามไฟฟ้าในโหมด TE_{11}	$E_\phi = E_0 \int_0^{2\pi} \int_0^a \left[\frac{J_1(\chi'_{11}\rho/a)}{\rho} \cos\phi_c a_\theta \cdot a_\rho - \frac{\chi'_{11}}{a} J_1\left(\frac{\chi'_{11}\rho}{a}\right) \sin\phi_c a_\phi \cdot a_\phi \right]$ $\times \rho \exp \left\{ j \left[k\rho \sin\theta \cos(\phi - \phi_c) - 2\pi S \left(\frac{\rho}{a}\right)^2 \right] \right\} d\rho d\phi_c$

2.1 การเลือกใช้วัสดุ

ในการเลือกใช้วัสดุที่นำมาสร้างสายอากาศจะพิจารณาถึงปัจจัยต่าง ๆ ได้แก่ ความนำราคา การขึ้นรูปและการเชื่อมต่อ

จากการเปรียบเทียบค่าความนำทางไฟฟ้าของวัสดุในตารางที่ 4.3 พบว่าเงินมีค่าความนำมากที่สุด แต่มีราคาแพง เชื่อมยากและขึ้นรูปยาก เหล็กมีราคาถูก แต่ความนำต่ำเกินไป

อลูมิเนียม มีค่าความนำค่อนข้างสูง ราคาถูก เชื่อมและขึ้นรูปได้ง่าย นำหนักเบา จึงเลือกใช้อลูมิเนียมเป็นวัสดุในการสร้างสายอากาศ

ตารางที่ 4.3 คุณสมบัติทางไฟฟ้าของวัสดุ

วัสดุ	ความนำ σ (S/m)
1. เหล็ก	1.03×10^7
2. ทองเหลือง	2.56×10^7
3. อลูมิเนียม	3.96×10^7
4. ทองคำ	4.1×10^7
5. ทองแดง	5.8×10^7
6. เงิน	6.1×10^7

2.2 การคำนวณหาขนาดท่อนำคลื่นทรงกระบอก

ขนาดของท่อนำคลื่น จะขึ้นอยู่กับความถี่ที่ใช้ส่ง ดังนั้นสามารถหาพารามิเตอร์ต่าง ๆ ของท่อนำคลื่นทรงกระบอกได้คือ

2.2.1 ความยาวคลื่นที่ใช้ส่ง (λ_0)

ค่าความยาวคลื่นที่ใช้ส่งจะบ่งบอกถึงความยาวคลื่นที่ใช้ส่งมีความยาวคลื่นเท่าใด หากเดินทางในอวกาศว่าง (free space)

$$\lambda_0 = \frac{c}{f} \quad (4.1)$$

เมื่อ λ_0 คือ ความยาวคลื่นในอวกาศว่าง

c คือ ความเร็วแสง มีค่าเท่ากับ 3×10^8 m/s

f คือ ความถี่ที่ใช้งาน เช่น สำหรับใช้งานกับเครือข่ายท้องถิ่นแบบไร้สาย $f = 2.45$ GHz
สำหรับใช้งานกับดาวเทียมวงโคจรต่ำ $f = 18.75$ GHz

ซึ่งจะหาความยาวคลื่นที่ใช้ส่ง ที่ความถี่ 2.45 GHz ได้คือ

$$\begin{aligned} \lambda_0 &= \frac{c}{f} \\ &= \frac{3 \times 10^8}{2.45 \times 10^9} \\ &= 0.1224 \text{ m} = 12.24 \text{ cm} \end{aligned}$$

2.2.2 ทารัศมีภายในท่อนำคลื่น (a)

การคำนวณหารัศมีภายในท่อนำคลื่นในโหมด TE_{11} เป็นการหาแนวโน้มน่าจะใช้ท่อนำคลื่นที่มีขนาดเส้นผ่าศูนย์กลางภายในเท่าใด ที่จะระบุเส้นผ่าศูนย์กลางภายในที่เล็กที่สุดของท่อนำคลื่น ที่คลื่นจะเริ่มมีการแพร่กระจายได้

$$a = \frac{\chi'_{mn}}{2\pi} \times \lambda_0 \quad (4.2)$$

ซึ่งสามารถหาค่า χ'_{mn} ในของท่อนำคลื่นได้คือ

$$\begin{aligned} a &= \frac{\chi'_{mn}}{2\pi} \times \lambda_0 \\ &= \frac{1.8412}{2\pi} \times 12.24 \\ &= 3.5868 \text{ cm} \end{aligned}$$

เมื่อ χ'_{mn} คือ ค่าเบสเซลล์ฟังก์ชันกำหนดในโหมด TE_{11} มีค่า $\chi'_{11} = 1.8412$

2.2.3 ขนาดเส้นผ่าศูนย์กลางภายในของท่อนำคลื่น

เส้นผ่าศูนย์กลางภายในมีค่าเท่ากับ $2a = 2 \times 3.5868 \text{ cm} = 7.1735 \text{ cm}$

อย่างไรก็ตามในการสร้างท่อนำคลื่นเพื่อนำมาใช้งานจริง ต้องคำนึงถึงขนาดมาตรฐานของท่อที่มีอยู่ ดังนั้นจะเลือกใช้ท่อนำคลื่นที่ใช้จริงมีพารามิเตอร์คือ

- เส้นผ่าศูนย์กลางภายในเท่ากับ 10 cm
- เส้นผ่าศูนย์กลางภายนอกเท่ากับ 10.6 cm
- ความหนาของท่อนำคลื่นเท่ากับ 3 mm

2.2.4 ความถี่ตัดออฟ $(f_c)_{11}$ ของโหมด TE_{11}

ค่าความถี่ตัดออฟ $(f_c)_{11}$ เป็นค่าที่ให้ทราบว่าความถี่ต่ำสุดที่สามารถแพร่กระจายได้ในท่อนำคลื่นมีค่าเท่าใด หากส่งความถี่ต่ำกว่าค่าความถี่ตัดออฟ คลื่นจะไม่สามารถแพร่กระจายในท่อนำคลื่นได้ ซึ่งสามารถหาความถี่ตัดออฟได้คือ

$$(f_c)_{11} = \frac{\chi'_{11}}{2\pi a} \times c \tag{4.3}$$

$$(f_c)_{11} = \frac{1.8412}{2\pi \left(\frac{10}{2} \times 10^{-2} \right)} \times 3 \times 10^8 = 1.758 \text{ GHz}$$

2.2.5 ความยาวคลื่นภายในท่อนำคลื่น $(\lambda_g)_{11}$

ค่า $(\lambda_g)_{11}$ เป็นค่าที่บอกให้ทราบว่าค่าความยาวคลื่นที่ต่ำที่สุดที่สามารถเดินทางในท่อนำคลื่นมีค่าเท่าใด

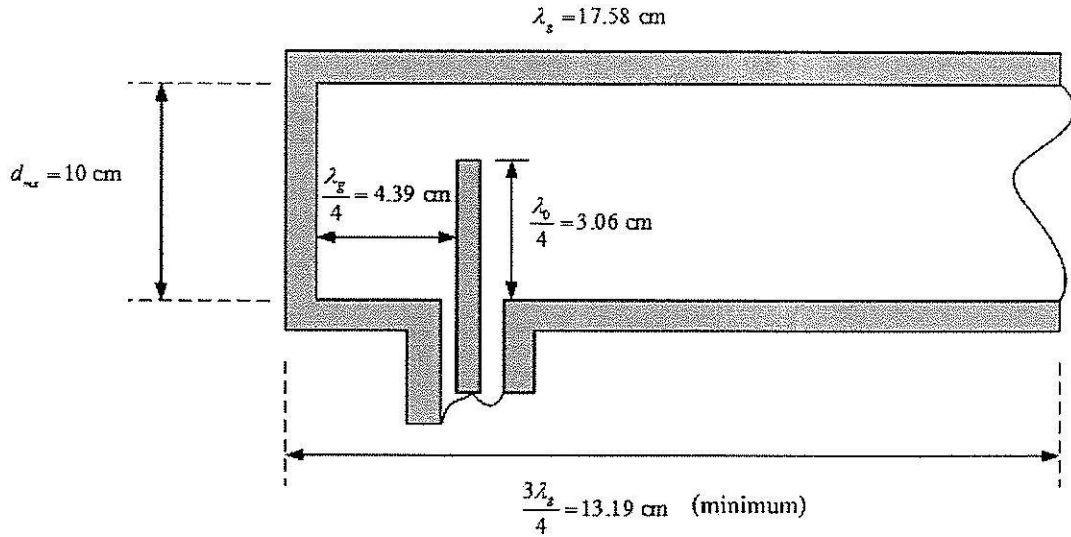
$$\begin{aligned}
 (\lambda_g)_{11} &= \frac{\lambda_0}{\sqrt{1 - \left(\frac{f_c}{f}\right)^2}} & (4.4) \\
 &= \frac{0.125}{\sqrt{1 - \left(\frac{1.758 \times 10^9}{2.45 \times 10^9}\right)^2}} = 17.58 \text{ cm}
 \end{aligned}$$

พารามิเตอร์ทั้งหมดของท่อนำคลื่น ได้แก่ ความยาวคลื่นที่ใช้ส่ง รัศมีภายในของท่อนำคลื่น เส้นผ่าศูนย์กลางของท่อนำคลื่น ความถี่คัตออฟ และความยาวคลื่นภายในท่อนำคลื่น ได้ออกแบบที่ความถี่ 2.45 GHz อย่างไรก็ตามเพื่อให้การวัดทดสอบสายอากาศสามารถวัดในห้องปฏิบัติการได้ จึงได้ออกแบบสายอากาศที่ความถี่ 18.75 GHz โดยความถี่นี้สามารถนำไปประยุกต์ใช้กับการสื่อสารผ่านดาวเทียมวงโคจรต่ำได้ด้วย การหาพารามิเตอร์ต่าง ๆ ของท่อนำคลื่นวงกลมความถี่ 18.75 GHz หาได้โดยใช้หลักการเดียวกับที่ความถี่ 2.45 GHz ซึ่งพารามิเตอร์ต่าง ๆ ของท่อนำคลื่นวงกลมสำหรับความถี่ 2.45 GHz และ 18.75 GHz แสดงในตารางที่ 4.4

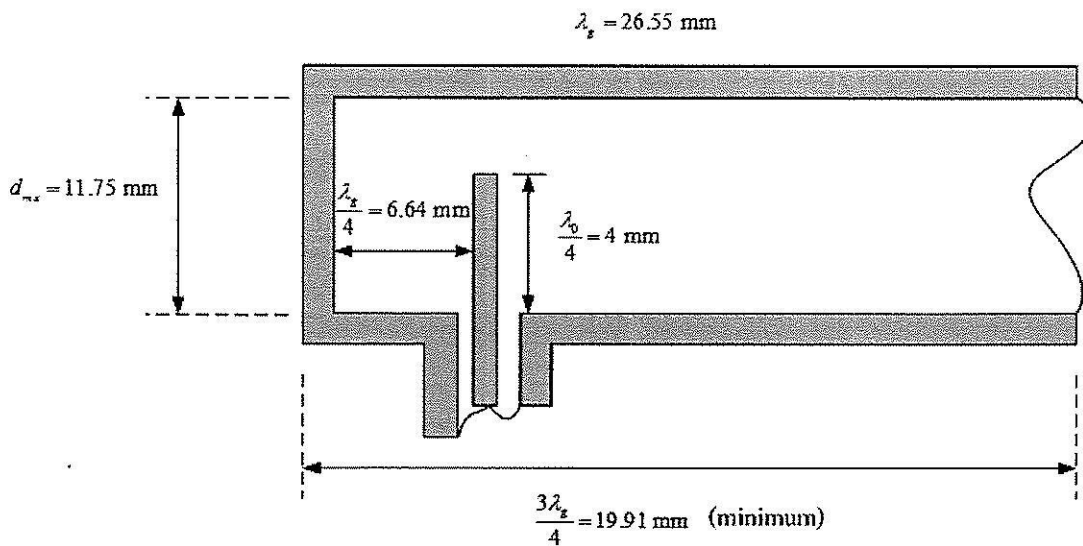
ตารางที่ 4.4 พารามิเตอร์ต่าง ๆ ของท่อนำคลื่นวงกลมสำหรับความถี่ 2.4 GHz และ 18.75 GHz

พารามิเตอร์	ความถี่ 2.45 GHz	ความถี่ 18.75 GHz
ความยาวคลื่นที่ใช้ส่ง (λ_0)	12.24 cm	16 mm
ความถี่คัตออฟ $(f_c)_{11}$	1.758 GHz	14.96 GHz
ความยาวคลื่นภายในท่อนำคลื่น (λ_g)	17.58 cm	26.55 mm
เส้นผ่าศูนย์กลางภายในท่อนำคลื่น	10 cm	11.75 mm
เส้นผ่าศูนย์กลางภายนอกของท่อนำคลื่น	10.6 cm	18.78 mm
ความหนาของท่อนำคลื่น	3 mm	3.515 mm

การกระตุ้นท่อนำคลื่นวงกลมในโหมด TE_{11} สำหรับความถี่ 2.45 GHz และ 18.75 GHz สามารถแสดงได้ดังรูปที่ 4.4



(ก) สำหรับความถี่ 2.45 GHz

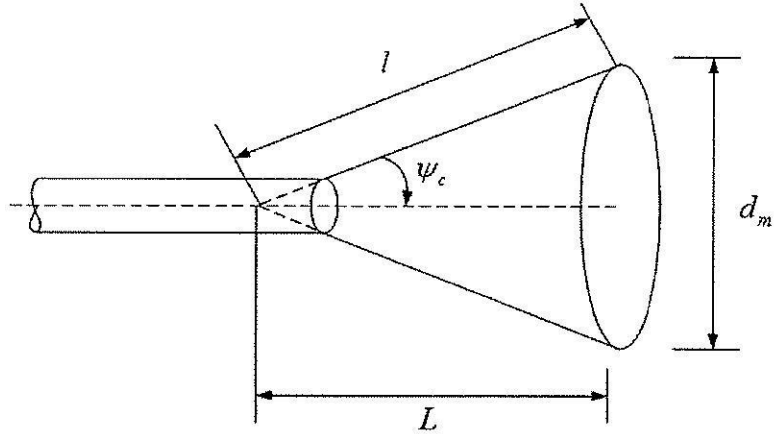


(ข) สำหรับความถี่ 18.75 GHz

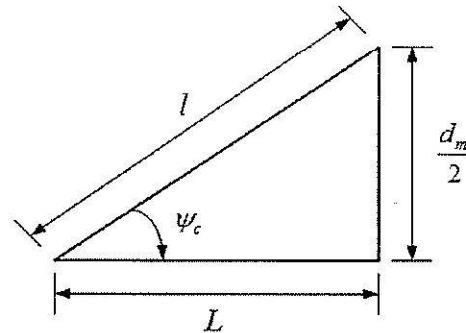
รูปที่ 4.4 การกระตุ้นท่อนำคลื่นในโหมด TE_{11}

2.3 การหาขนาดปากกรวย

การหาขนาดของปากกรวยจะต้องทราบค่าพารามิเตอร์ต่าง ๆ ดังรูปที่ 4.5



(ก) พารามิเตอร์ต่าง ๆ ของสายอากาศปากแตรทรงกรวย



(ข) พารามิเตอร์ต่าง ๆ ของปากกรวยในรูปของสามเหลี่ยม

รูปที่ 4.5 สายอากาศปากแตรทรงกรวยและค่าพารามิเตอร์ต่าง ๆ ที่ต้องการหาขนาด

2.3.1 ค่าไดเรกทิวิตี

ค่าไดเรกทิวิตี (directivity) เป็นพารามิเตอร์ที่กำหนดอัตราขยายของสายอากาศ คือ ถ้าสายอากาศมีค่าไดเรกทิวิตีสูงก็จะทำให้สายอากาศมีอัตราขยายสูงตามไปด้วย สำหรับค่าไดเรกทิวิตีของสายอากาศปากแตรทรงกรวยสามารถหาได้คือ

$$\begin{aligned}
 D_c(\text{dB}) &= 10 \log \left[\varepsilon_{ap} \frac{4\pi}{\lambda_0^2} (\pi a)^2 \right] & (4.5) \\
 &= 10 \log \left(\frac{C}{\lambda_0} \right)^2 - L(s) \\
 &= 10 \log \left(\frac{2\pi a}{\lambda_0} \right)^2 - L(s) \\
 &= 10 \log \left(\frac{d_m \pi}{\lambda_0} \right)^2 - L(s)
 \end{aligned}$$

เมื่อ

- d_m คือ เส้นผ่าศูนย์กลางกลางของปากกรวย
 a คือ รัศมีของปากกรวย
 λ_0 คือ ความยาวคลื่นที่ใช้ส่ง

$L(S) = -10 \log(\varepsilon_{ap})$ เป็นสมการที่แสดงถึงการสูญเสียที่เกิดขึ้นจากประสิทธิภาพของปากกรวย ใช้สมการนี้อ้างอิงถึง loss figure ซึ่งใช้สมการ

$$L(S) \approx (0.8 - 1.71S + 26.25S^2 - 17.79S^3) \quad (4.6)$$

$$S = \frac{d_m^2}{8\lambda} \quad (4.7)$$

และ d_m ที่ให้ค่าสูงสุดคือ $d_m \approx \sqrt{3L\lambda_0}$

S ที่ให้ค่าสูงสุดคือ $S = \frac{3}{8}$

ในการออกแบบจะต้องออกแบบภายใต้เงื่อนไขที่ดีที่สุด (optimum) เมื่อนำค่า $S = \frac{3}{8}$ ไปแทนในสมการหาค่าโคเร็กติวิตี้จะได้

$$\begin{aligned}
 L(S) &\approx \left(0.8 - 1.71 \left(\frac{3}{8} \right) + 26.25 \left(\frac{3}{8} \right)^2 - 17.79 \left(\frac{3}{8} \right)^3 \right) \\
 &= (0.8 - 0.64125 + 3.691 - 0.938) \\
 &= 2.912 \text{ dB}
 \end{aligned}$$

ดังนั้นจะได้สูตรหาค่าไคเร็กติวิตี้ที่ (optimum) คือ

$$D_c(\text{dB}) = 10 \log \left(\frac{d_m \pi}{\lambda_0} \right)^2 - 2.912 \quad (4.8)$$

2.3.2 เส้นผ่าศูนย์กลางของปากกรวย (d_m)

เมื่อทำการออกแบบสายอากาศที่ความถี่ 2.45 GHz สามารถหาเส้นผ่าศูนย์กลางของปากกรวย โดยใช้สมการ (4.8) ออกแบบเพื่อให้ได้ไคเร็กติวิตี้เท่ากับ 17 dB จะได้

$$D_c(\text{dB}) = 10 \log \left(\frac{d_m \pi}{\lambda_0} \right)^2 - 2.912$$

$$17 = 10 \log \left(\frac{d_m \pi}{\lambda_0} \right)^2 - 2.912$$

$$19.912 = 10 \log \left(\frac{d_m \pi}{\lambda_0} \right)^2$$

$$d_m^2 = \frac{97.9941 \lambda_0^2}{\pi^2}$$

$$d_m = \sqrt{\frac{97.9941 \lambda_0^2}{\pi^2}} = \sqrt{\frac{97.9941 \times 12.24 \text{ cm}}{\pi^2}}$$

$$d_m = 38.57 \text{ cm}$$

2.3.3 ความยาวด้าน l

ความยาวด้าน l สามารถหาได้คือ

$$d_m = \sqrt{3l\lambda_0}$$

$$l = \frac{d_m^2}{3\lambda_0} \quad (4.9)$$

$$= \frac{(38.57 \text{ cm})^2}{3 \times 12.24 \text{ cm}}$$

$$= 40.51 \text{ cm}$$

2.3.4 ความยาวด้าน L

ความยาวด้าน L สามารถหาได้คือ

$$L = \sqrt{l^2 - \left(\frac{d_m}{2}\right)^2} \quad (4.10)$$

$$= \sqrt{(40.51)^2 - \left(\frac{38.57}{2}\right)^2}$$

$$= 35.62 \text{ cm}$$

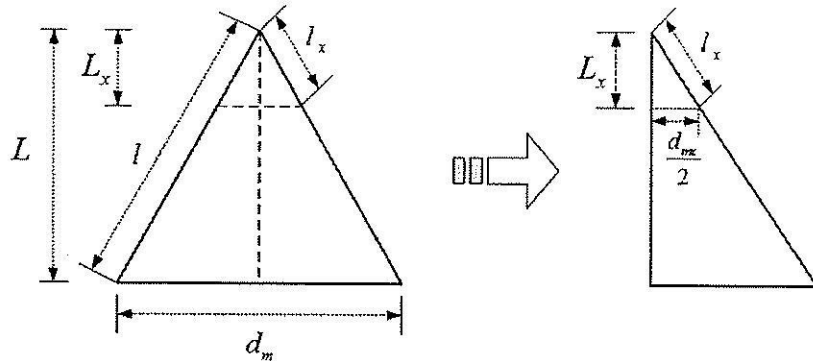
2.3.5 ขนาดมุม ψ_c

ขนาดมุม ψ_c สามารถหาได้คือ

$$\psi_c = \tan^{-1}\left(\frac{d_m}{2L}\right) \quad (4.11)$$

$$\psi_c = \tan^{-1}\left(\frac{38.57 \text{ cm}}{2 \times 35.62 \text{ cm}}\right) = 28.43^\circ$$

2.3.6 การคิดระยะภายในของปากกรวย ที่สวมเข้าไปในท่อนำคลื่น
พิจารณาปากกรวยในรูปแบบสามเหลี่ยมในรูปที่ 4.6



รูปที่ 4.6 ระยะภายในของปากกรวยที่สวมเข้าไปในท่อนำคลื่น

จากทฤษฎีสามเหลี่ยมคล้ายจะได้สมการดังนี้

$$\frac{L_x}{L} = \frac{\frac{d_{mx}}{2}}{\frac{d_m}{2}} = \frac{l_x}{l} \quad (4.12)$$

เมื่อ d_{mx} คือ เส้นผ่าศูนย์กลางของก้นกรวยที่ถูกท่อสวม

L_x คือ ความสูงตรงของกรวยที่ถูกท่อสวม

l_x คือ ความสูงเอียงของกรวยที่ถูกท่อสวม

- หาความยาวด้าน L_x จากสมการ

$$\frac{L_x}{L} = \frac{d_{mx}}{d_m} \rightarrow L_x = \frac{\frac{10}{2} \text{ cm}}{\frac{38.57}{2} \text{ cm}} \times 35.62 \text{ cm}$$

$$L_x = 9.23 \text{ cm}$$

ดังนั้นความยาวด้าน L_x มีค่าเท่ากับ 9.23 cm

- หาความยาวด้าน l_x จากสมการ

$$l_x = \sqrt{L_x^2 + \left(\frac{d_{mx}}{2}\right)^2}$$

$$= \sqrt{(9.23)^2 + \left(\frac{10}{2}\right)^2}$$

$$= 10.50 \text{ cm}$$

ดังนั้นความยาวด้าน l_x มีค่าเท่ากับ 10.50 cm

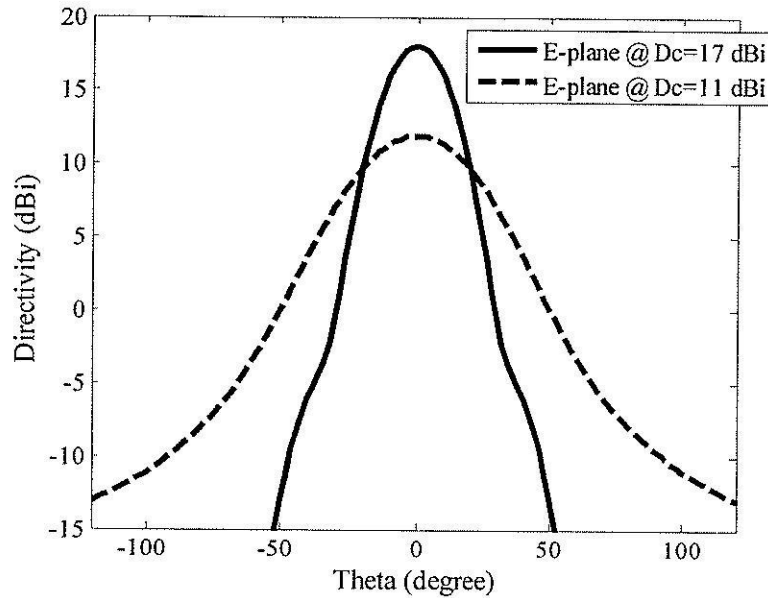
จากพารามิเตอร์ทั้งหมดของปากกรวยได้ทำการออกแบบที่ความถี่ 2.45 GHz ที่ค่าไคเร็กติวิตีเท่ากับ 17 dB ซึ่งถ้าต้องการออกแบบสายอากาศที่ความถี่อื่นก็สามารถทำได้โดยใช้กระบวนการเดียวกัน หรือถ้าต้องการให้สายอากาศปากแตรทรงกรวยมีขนาดแตกต่างกันไปสามารถทำได้โดยการกำหนดค่าไคเร็กติวิตีเป็นค่าอื่น เช่น ถ้ากำหนดให้ไคเร็กติวิตีมีค่าน้อยลง ก็จะได้อากาศปากแตรทรงกรวยที่มีขนาดเล็กลง เป็นต้น โดยตารางที่ 4.5 แสดงพารามิเตอร์ต่าง ๆ ของปากกรวยที่ความถี่ 2.45 GHz และ 18.75 GHz

ตารางที่ 4.5 พารามิเตอร์ต่าง ๆ ของปากกรวยที่ความถี่ 2.45 GHz และ 18.75 GHz

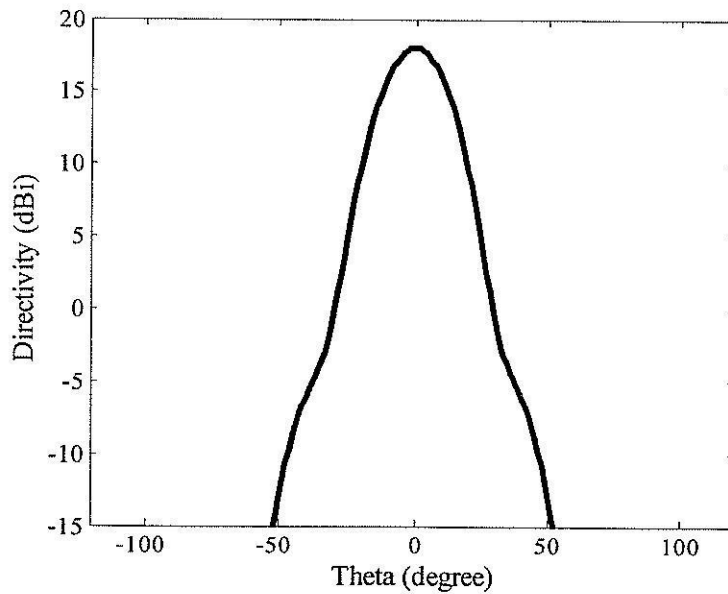
พารามิเตอร์	ความถี่ 2.45 GHz $D_c = 17 \text{ dB}$	ความถี่ 2.45 GHz $D_c = 11 \text{ dB}$	ความถี่ 18.75 GHz $D_c = 17 \text{ dB}$
เส้นผ่าศูนย์กลาง dm	38.57 cm	19.33 cm	50.405 mm
ความยาวด้าน l	40.51 cm	10.17 cm	52.930 mm
ความยาวด้าน L	35.62 cm	3.18 cm	46.545 mm
มุม ψ_c	28.4°	71.81°	28.434°
ความยาวด้าน L_x	9.23 cm	1.64 cm	10.850 mm
ความยาวด้าน l_x	10.50 cm	5.26 cm	12.339 mm
ความยาวด้าน $\frac{d_{mx}}{2}$	5 cm	5 cm	5.875 mm

2.4 แบบรูปการแผ่พลังงานของสายอากาศปากแตรทรงกรวย

เมื่อทำการจำลองผลด้วยวิธีทัศนศาสตร์เชิงกายภาพเพื่อหาแบบรูปการแผ่พลังงานของสายอากาศปากแตรทรงกรวยโดยใช้พารามิเตอร์ที่ได้คำนวณมาทั้งหมด จะได้แบบรูปการแผ่พลังงานดังรูปที่ 4.7



(ก) ความถี่ 2.45 GHz



(ข) ความถี่ 18.75 GHz

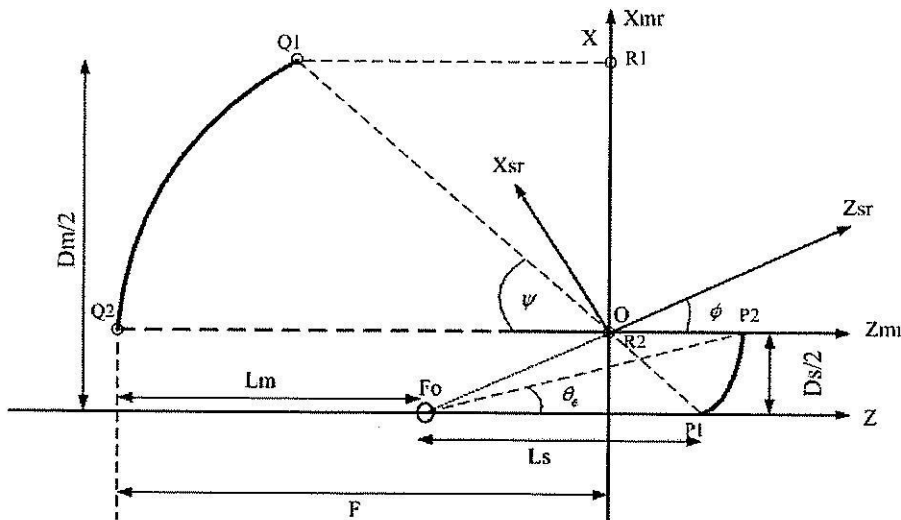
รูปที่ 4.7 แบบรูปการแผ่พลังงานในระนาบสนามไฟฟ้าของสายอากาศปากแตรทรงกรวย

3. เรขาคณิตของสายอากาศตัวสะท้อนที่ใช้การป้อนแบบโพกัสแหวน

การพิจารณาโครงสร้างของสายอากาศตัวสะท้อนคู่ (dual reflector antenna) โดยทั่วไปจะกำหนดระบบพิกัดของตัวสะท้อนหลักและตัวสะท้อนรองแยกออกจากกัน โดยกำหนดให้ $(O_{MR}, X_{MR}, Y_{MR}, Z_{MR})$ เป็นพิกัดของตัวสะท้อนหลัก และ $(O_{SR}, X_{SR}, Y_{SR}, Z_{SR})$ เป็นพิกัดของตัวสะท้อนรอง และมีพิกัดของระบบสายอากาศเป็น (O, X, Y, Z) ซึ่งรวมพิกัดของตัวสะท้อนหลักและตัวสะท้อนรองเข้าด้วยกัน (Granet, 1999)

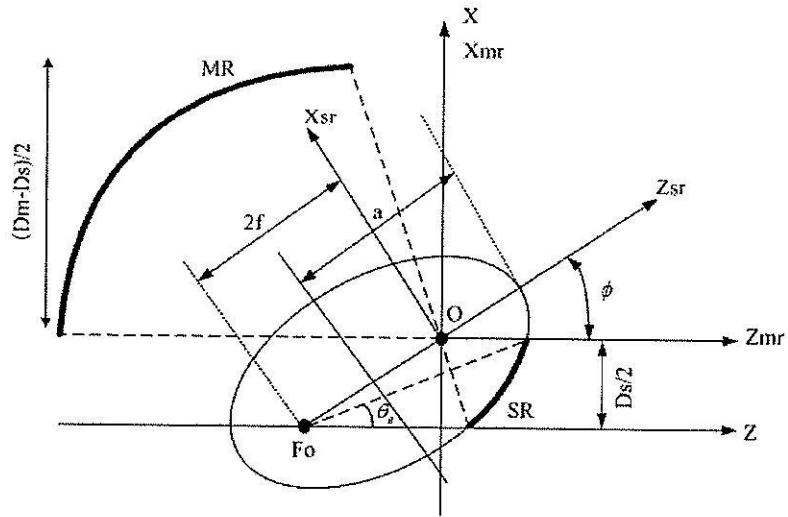
พารามิเตอร์ที่สำคัญสำหรับการวิเคราะห์โครงสร้างสายอากาศประกอบด้วย $D_m, F, D_s, \theta_e, L_m, L_s$ และ f ดังแสดงในรูปที่ 4.8 เมื่อ

- D_m คือ เส้นผ่าศูนย์กลางกลางของตัวสะท้อนหลัก
- F คือ ความยาวโฟกัสของตัวสะท้อนหลัก
- D_s คือ เส้นผ่าศูนย์กลางกลางของตัวสะท้อนรอง
- θ_e คือ มุมระหว่างแกน Z และรังสีที่มาจากจุดโฟกัส (F_0) ไปยังขอบตัวสะท้อนรอง
- L_m คือ ระยะห่างระหว่างจุดโฟกัส (F_0) ของสายอากาศ กับจุดยอดของตัวสะท้อนหลัก
- L_s คือ ระยะห่างระหว่างจุดโฟกัส (F_0) ของสายอากาศ กับจุดยอดของตัวสะท้อนรอง
- f, a คือ พารามิเตอร์ในการกำหนดรูปทรงของตัวสะท้อนรอง

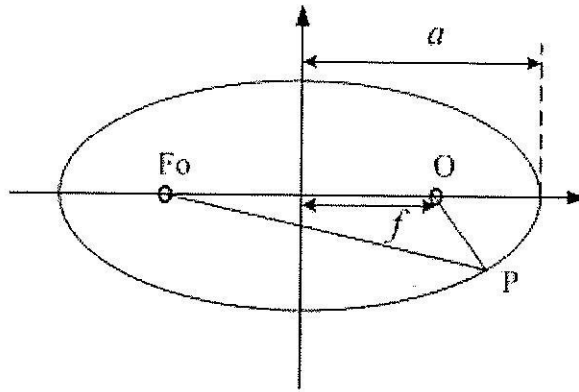


(ก) เรขาคณิตของสายอากาศ

รูปที่ 4.8 เรขาคณิตของสายอากาศตัวสะท้อนที่ใช้การป้อนแบบโพกัสแหวน



(ข) เรขาคณิตของตัวสะท้อนทรงแบบวงรี



(ค) ความสัมพันธ์ระหว่างระยะทางในวงรี

รูปที่ 4.8 เรขาคณิตของสายอากาศตัวสะท้อนที่ใช้การป้อนแบบโฟกัสวงแหวน (ต่อ)

จากรูปที่ 4.8 ได้แสดงเรขาคณิตของสายอากาศตัวสะท้อนที่ใช้ระบบป้อนแบบโฟกัสวงแหวน โดยตัวสะท้อนหลักมีสมการแบบพาราโบลา ซึ่งรูปร่างของพื้นผิวตัวสะท้อนแบบพาราโบลาจะขึ้นอยู่กับพารามิเตอร์ F ดังแสดงในสมการที่ (4.13)

$$z_{mr}(x_{mr}) = \frac{(x_{mr})^2}{4F} - F \tag{4.13}$$

เมื่อพิจารณาเฉพาะครึ่งบนของระนาบ (O, X_{MR}, Z_{MR}) ดังนั้น

$$0 \leq x_{mr} \leq \frac{D_m - D_s}{2}$$

สำหรับตัวสะท้อนทรงมีสมการแบบวงรี เมื่อ $z_{sr}(x_{sr})$ ได้กำหนดให้อยู่บนระนาบ (O, X_{SR}, Z_{SR}) และสมการวงรีจะขึ้นอยู่กับพารามิเตอร์ a และ f ดังแสดงในสมการที่ (4.14)

$$z_{sr}(x_{sr}) = a \sqrt{1 + \frac{(x_{sr})^2}{f^2 - a^2}} - f \quad \text{โดยที่ } a > f \quad (4.14)$$

เมื่อ

$$\frac{-D_s}{2} \leq [x_{sr}]_{\text{Expressed in the MR coordinate system}} \leq 0$$

ในการออกแบบสายอากาศ จะใช้คุณสมบัติของระบบคลาสซีเกรนและเกรกอเรียน สองคุณสมบัติหลัก ๆ คือ

$$\|F_o P_1\| + \|P_1 Q_1\| + \|Q_1 R_1\| = \|F_o P_2\| + \|P_2 Q_2\| + \|Q_2 R_2\| \quad (4.15)$$

$$\|F_o P\| + \|OP\| = 2a \quad (4.16)$$

ดังนั้นในการออกแบบสายอากาศตัวสะท้อนที่มีการป้อนแบบโพกัสวงแหวน จำเป็นที่จะต้องทราบพารามิเตอร์ต่าง ๆ ของสายอากาศ คือ $D_m, F, D_s, \theta_e, L_m, L_s$ และ f เนื่องจากเราไม่สามารถกำหนดพารามิเตอร์ทั้งหมดนี้ขึ้นมาเองได้ ซึ่งโดยทั่วไปแล้วในการคำนวณหาพารามิเตอร์เหล่านี้ จะกำหนดพารามิเตอร์ขึ้นมาก่อนจำนวน 4 พารามิเตอร์ เช่น กำหนด D_m, F, D_s, θ_e เป็นอินพุตพารามิเตอร์ จากนั้นจึงทำการหาที่มาของพารามิเตอร์อื่น ๆ ที่เหลือ โดยใช้ความสัมพันธ์ของสมการที่ (4.13)-(4.16) จะได้พารามิเตอร์อื่น ๆ ที่ไม่ทราบค่าดังนี้

$$L_m = \frac{FD_m}{D_m - D_s} - \frac{D_s}{4} \left[\frac{\cos(\theta_e) + 1}{\sin(\theta_e)} \right] \quad (4.17)$$

$$\tan(\phi) = \frac{2}{\frac{\cos(\theta_e) + 1}{\sin(\theta_e)} - \frac{4F}{D_m - D_s}} \quad (4.18)$$

$$f = \frac{D_s}{4 \sin(\phi)} \quad (4.19)$$

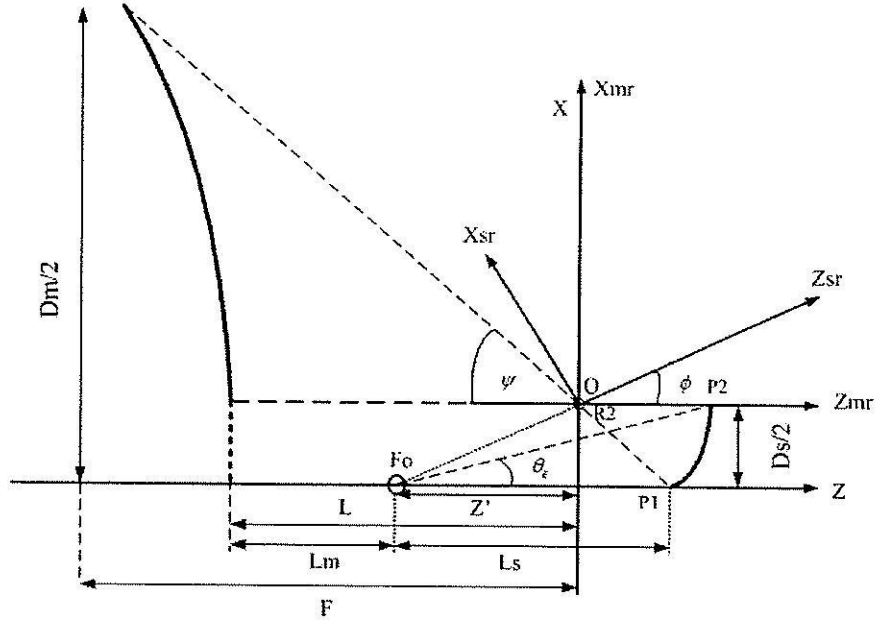
$$\tan(\psi) = \frac{8F(D_m - D_s)}{(D_m - D_s)^2 - 16F^2} \quad (4.20)$$

$$L_s = 2f \cos(\phi) + \frac{D_s}{2 \tan(\psi)} \quad (4.21)$$

$$a = \frac{D_s}{8} \left[\frac{\cos(\theta_e) + 1}{\sin(\theta_e)} \right] + \frac{FD_s}{2(D_m - D_s)} \quad (4.22)$$

กรณีสายอากาศตัวสะท้อนแบบผิวโค้งด้านหลังที่ใช้การป้อนแบบโพกัสงแหวน ซึ่งเป็นสายอากาศที่นำเสนอในงานวิจัยนี้ แสดงดังรูปที่ 4.9 ประกอบด้วย ตัวสะท้อนหลักแบบควอดเรติกที่ใช้ผิวโค้งด้านหลังเป็นตัวกระเจิงคลื่น โดยมีสมการพื้นผิวของตัวสะท้อนหลักแสดงในสมการที่ (4.23) และมีตัวสะท้อนรองมีสมการพื้นผิวแบบวงรี แสดงในสมการที่ (4.14)

$$z_{mr}(x_{mr}) = A \left(1 - \left(\frac{2}{D_m} x_{mr} \right)^2 \right) - L, \quad (4.23)$$



รูปที่ 4.9 เรขาคณิตของสายอากาศตัวสะท้อนแบบผิวโค้งที่ใช้การป้อนแบบโฟกัสวงแหวน

ในการหาพารามิเตอร์ต่าง ๆ ของสายอากาศตัวสะท้อนแบบผิวโค้งด้านหลัง ก็พิจารณาในทำนองเดียวกันกับกรณีของสายอากาศตัวสะท้อนแบบผิวโค้งด้านหน้า คือ กำหนด D_m, F, D_s, θ_e, L เป็นอินพุตพารามิเตอร์ จากนั้นจึงทำการหาที่มาของพารามิเตอร์อื่น ๆ ที่เหลือ โดยใช้ความสัมพันธ์ของสมการที่ (4.14)-(4.16) และ (4.23) จะได้พารามิเตอร์ที่ไม่ทราบค่าดังนี้

$$\tan(\psi) = \frac{D_m^2(D_m - D_s)}{2[LD_m^2 - A(D_m^2 - (D_m - D_s)^2)]} \quad (4.24)$$

$$\tan(\phi) = \frac{2}{\left[\frac{\cos(\theta_e) + 1}{\sin(\theta_e)} \frac{\cos(\psi) + 1}{\sin(\psi)} \right]} \quad (4.25)$$

$$f = \frac{D_s}{4 \sin(\phi)} \quad (4.26)$$

$$a = \frac{D_s}{8} \left[\frac{\cos(\theta_e) + 1}{\sin(\theta_e)} + \frac{\cos(\psi) + 1}{\sin(\psi)} \right] \quad (4.27)$$

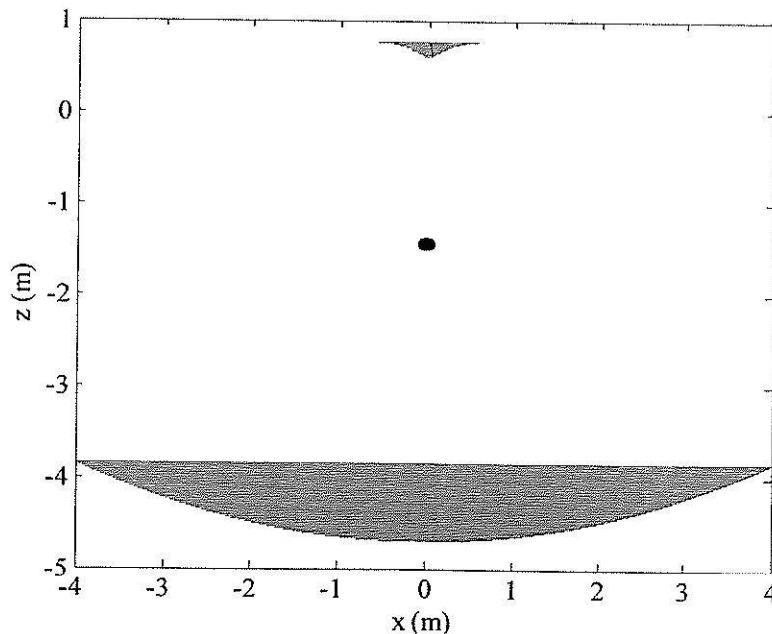
$$L_s = 2f \cos(\phi) + \frac{D_s}{2 \tan(\psi)} \quad (4.28)$$

$$L_m = L - \frac{D_s}{4} \left[\frac{\cos(\theta_e) + 1}{\sin(\theta_e)} - \frac{\cos(\psi) + 1}{\sin(\psi)} \right] + A \quad (4.29)$$

4. การออกแบบและวิเคราะห์สายอากาศตัวสะท้อนที่ใช้การป้อนแบบโพกัสวงแหวน

4.1 สายอากาศตัวสะท้อนแบบผิวโค้งด้านหน้าที่ใช้การป้อนแบบโพกัสวงแหวน

ในหัวข้อนี้จะยกตัวอย่างการออกแบบสายอากาศตัวสะท้อนแบบผิวโค้งด้านหน้าที่ใช้การป้อนแบบโพกัสวงแหวน โดยอ้างอิงมาจากงานวิจัยของ Granet (1999) ซึ่งได้กำหนดอินพุตพารามิเตอร์ $D_m = 8$ m, $F = 4.7$ m, $D_s = 1.2$ m และ $\theta_e = 15^\circ$ ออกแบบที่ความถี่ 3.8 GHz เมื่อนำอินพุตทั้ง 4 อินพุต ไปคำนวณหาพารามิเตอร์อื่น ๆ ที่ยังไม่ทราบค่า โดยใช้สมการที่ (4.17)-(4.22) จะได้ $L_m = 3.2506$ m, $L_s = 2.1702$ m, $a = 1.554$ m และ $f = 0.7843$ m รูปที่ 4.10 แสดงเรขาคณิตของสายอากาศที่ได้จากการการนำเอาพารามิเตอร์ต่าง ๆ นำไปเขียนด้วยโปรแกรม Matlab เมื่อตัวสะท้อนหลักมีสมการพื้นผิวแบบพาราโบลา ตัวสะท้อนรองมีสมการแบบวงรี และตัวป้อนสัญญาณเป็นสายอากาศแบบปากแตรทรงกรวย

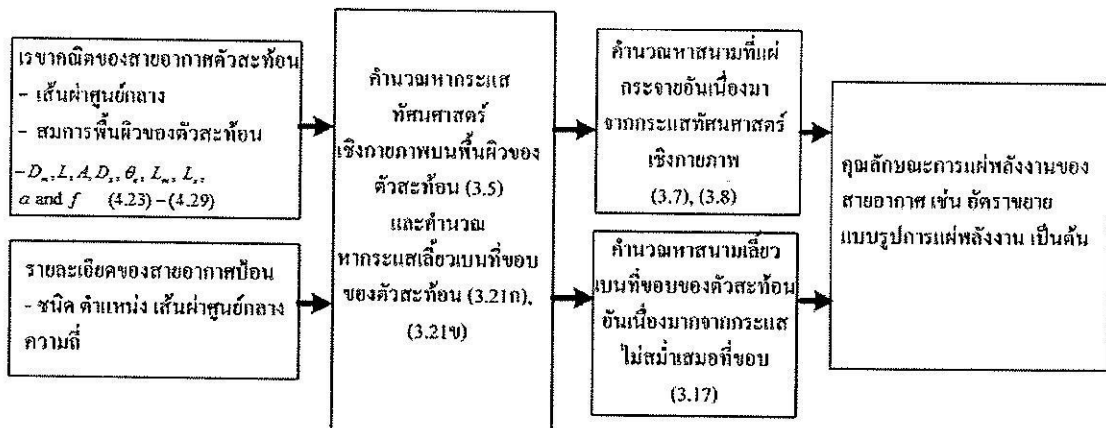


รูปที่ 4.10 เรขาคณิตของสายอากาศตัวสะท้อนแบบผิวโค้งด้านหน้าที่ใช้การป้อนแบบโพกัสวงแหวน

$D_m = 8$ m, $F = 4.7$ m, $L_m = 3.2506$ m, $D_s = 1.2$ m, $L_s = 2.1702$ m, $a = 1.554$ m, $f = 0.7843$ m, $\theta_e = 15^\circ$

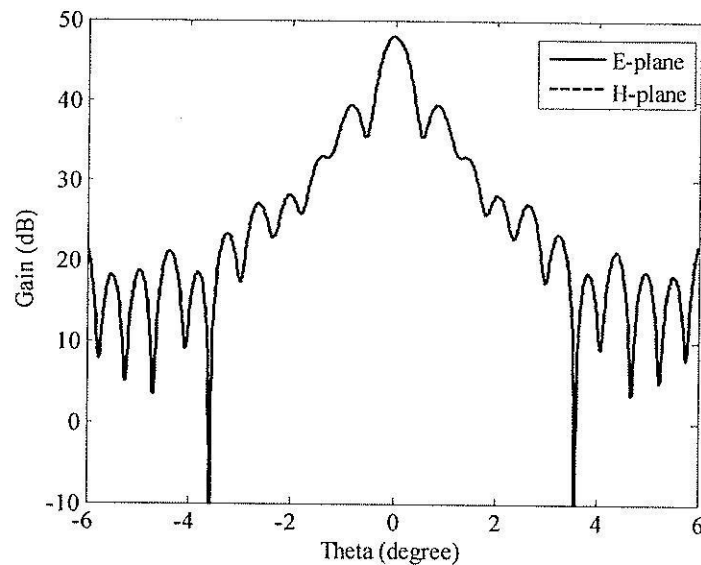
ในการวิเคราะห์สายอากาศโดยใช้ทฤษฎีการเลี้ยวเบนเชิงกายภาพสามารถแสดงบทที่สาม มีกระบวนการวิเคราะห์แสดงดังรูปที่ 4.11 คือ

1. กำหนดปัจจัยเริ่มต้น ได้แก่ ชนิดของสายอากาศป้อน ตำแหน่งการวางของสายอากาศป้อนสัญญาณ ความถี่ปฏิบัติการ สมการของตัวสะท้อนหลักและตัวสะท้อนรอง เส้นผ่าศูนย์กลางของตัวสะท้อน เป็นต้น
2. คำนวณหากระแสทฤษฎีเชิงกายภาพบนพื้นผิวของตัวสะท้อน จากสมการที่ (3.5) และคำนวณหากระแสไม่สม่ำเสมอที่ขอบของตัวสะท้อน ซึ่งหาได้จากสมการที่ (3.21ก) และ (3.21ข)
3. คำนวณหาสนามที่แผ่กระจายจากสายอากาศตัวสะท้อนอันเนื่องมาจากกระแสทฤษฎีเชิงกายภาพ จากสมการที่ (3.7)-(3.8) และคำนวณหาสนามเลี้ยวเบนที่ขอบของตัวสะท้อนอันเนื่องมาจากกระแสไม่สม่ำเสมอที่ขอบ จากสมการ (3.17)
4. หาคูณลักษณะการแผ่พลังงานของสายอากาศ เช่น แบบรูปการแผ่พลังงาน อัตราขยาย ความกว้างลำคลื่นครึ่งกำลัง ประสิทธิภาพของสายอากาศ เป็นต้น



รูปที่ 4.11 กระบวนการวิเคราะห์สายอากาศด้วยทฤษฎีการเลี้ยวเบนเชิงกายภาพ

เมื่อนำปัจจัยเริ่มต้นทั้งหมดของสายอากาศในรูปที่ 4.10 ไปคำนวณหาสนามแม่เหล็กไฟฟ้าตามกระบวนการของทฤษฎีการเลี้ยวเบนเชิงกายภาพ จะได้แบบรูปการแผ่พลังงานของสายอากาศแสดงดังรูปที่ 4.12



รูปที่ 4.12 แบบรูปการแผ่พลังงานของสายอากาศตัวสะท้อนแบบผิวโค้งด้านหน้า
ที่ใช้การป้อนแบบโพกัสวงแหวน

จากผลการจำลองผลของแบบรูปการแผ่พลังงานของสายอากาศตัวสะท้อนแบบผิวโค้งด้านหน้าที่ใช้การป้อนแบบโพกัสวงแหวน ในรูปที่ 4.12 พบว่าแบบรูปการแผ่พลังงานของสายอากาศในระนาบสนามไฟฟ้าและสนามแม่เหล็กมีความคล้ายคลึงกัน และมีอัตราขยายสูงสุดของสายอากาศเท่ากับ 48 dB เมื่อเปรียบผลการจำลองผลกับงานวิจัยของ Granet ซึ่งใช้การจำลองผลด้วยวิธีทัศนศาสตร์เชิงกายภาพ พบว่าแบบรูปการแผ่พลังงานเป็นไปในทิศทางเดียวกัน

4.2 สายอากาศตัวสะท้อนแบบผิวโค้งด้านหลังที่ใช้การป้อนแบบโพกัสวงแหวน

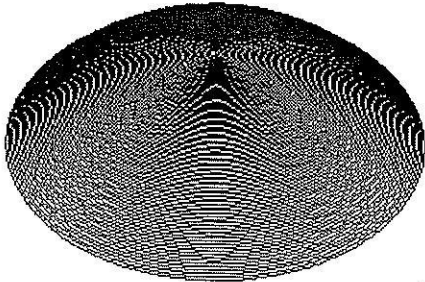
ในหัวข้อนี้จะนำเสนอการออกแบบสายอากาศตัวสะท้อนแบบผิวโค้งหลังที่ใช้การป้อนแบบโพกัสวงแหวน ซึ่งเป็นหัวข้องานวิจัยที่ได้ทำการศึกษา ในการออกแบบสายอากาศได้ทำการออกแบบที่ความถี่ 2.45 GHz สำหรับนำไปประยุกต์ใช้งานกับเครือข่ายท้องถิ่นแบบไร้สายภายในห้องขนาดใหญ่ และออกแบบที่ความถี่ 18.75 GHz สำหรับนำไปประยุกต์ใช้งานกับดาวเทียมวงโคจรต่ำได้

4.2.1 สายอากาศตัวสะท้อนแบบผิวโค้งด้านหลังที่ใช้การป้อนแบบโพกัสวงแหวน ความถี่

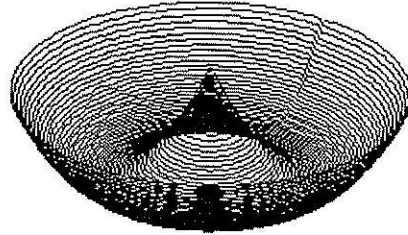
2.45 GHz

ในการออกแบบได้กำหนดอินพุตพารามิเตอร์ $D_m = 230$ cm, $A = 44.39$ cm, $D_s = 42$ cm, $L = 245$ cm และ $\theta_c = 25^\circ$ ออกแบบที่ความถี่ 2.45 GHz เมื่อนำอินพุตทั้ง 4 อินพุตไปคำนวณหาพารามิเตอร์อื่น ๆ ที่ยังไม่ทราบค่า จากสมการ (4.24)-(4.29) จะได้ $L_m = 238.68$ cm, $L_s = 57.45$ cm, $a = 50.47$ cm, และ $f = 10.95$ cm โดยตัวสะท้อนหลักมีสมการพื้นผิวแบบควอดเรติกและตัวสะท้อนรองมีสมการพื้นผิวแบบวงรีแสดงดังรูปที่ 4.13 ส่วนเรขาคณิตของสายอากาศ

ที่ได้จากการการนำเอาพารามิเตอร์ต่าง ๆ นำไปเขียนด้วยโปรแกรม Matlab แสดงดังรูปที่ 4.14 เมื่อตัวป้อนสัญญาณเป็นสายอากาศแบบปากแตรทรงกรวยเส้นผ่าศูนย์กลางของปากกรวยเท่ากับ 38.57 cm ซึ่งมีค่าไดเรกทิวิตีเท่ากับ 17 dBi ดังที่นำเสนอในหัวข้อที่สอง

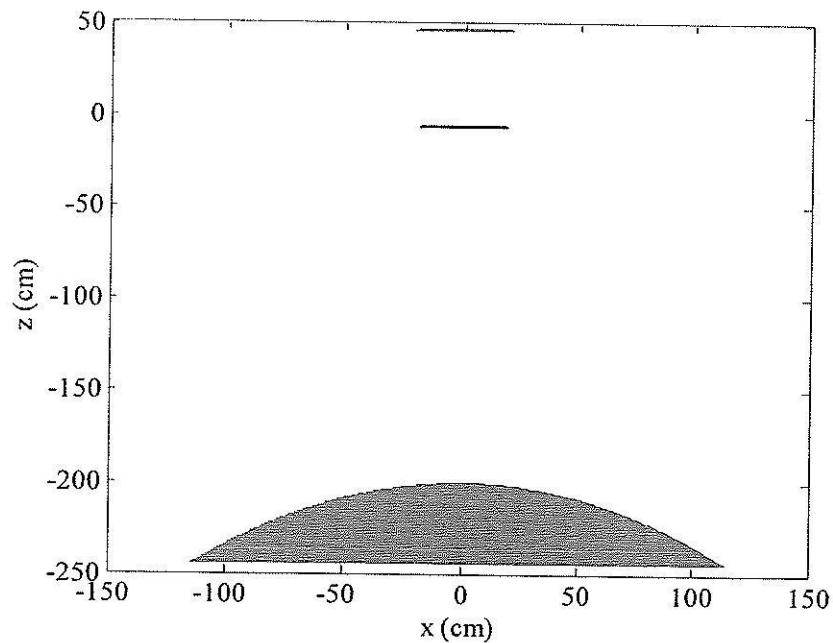


(ก) ตัวสะท้อนหลักสมการแบบคอคเคอติค

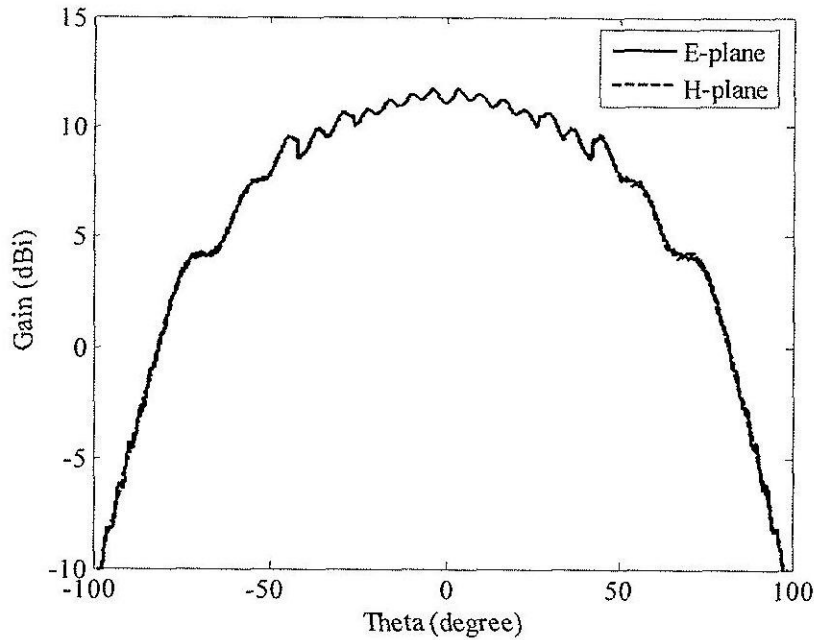


(ข) ตัวสะท้อนรองสมการแบบวงรี

รูปที่ 4.13 เฉากณิตของตัวสะท้อนหลักและตัวสะท้อนรองในรูปแบบ 3 มิติ



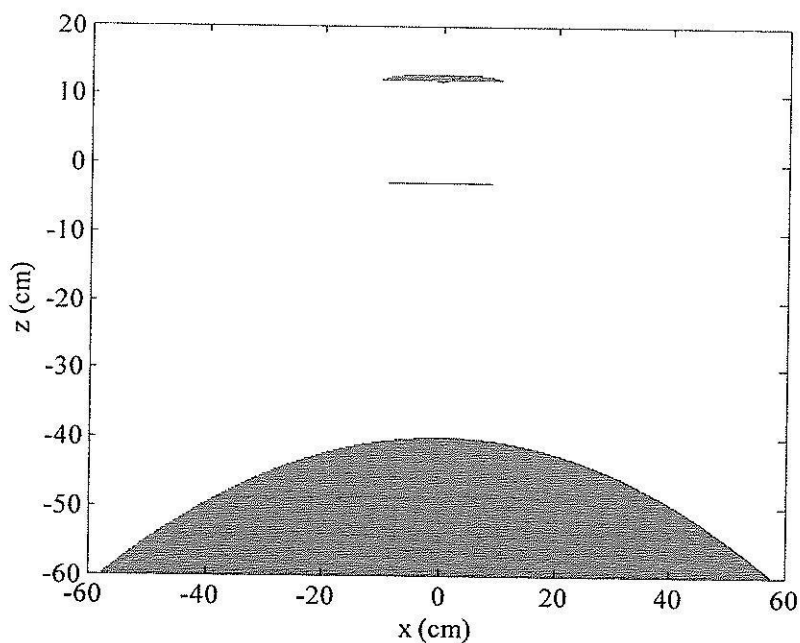
รูปที่ 4.14 เฉากณิตของสายอากาศตัวสะท้อนแบบผิวโค้งด้านหลัง
ที่ใช้การป้อนแบบโพกัสวงแหวน ความถี่ 2.45 GHz



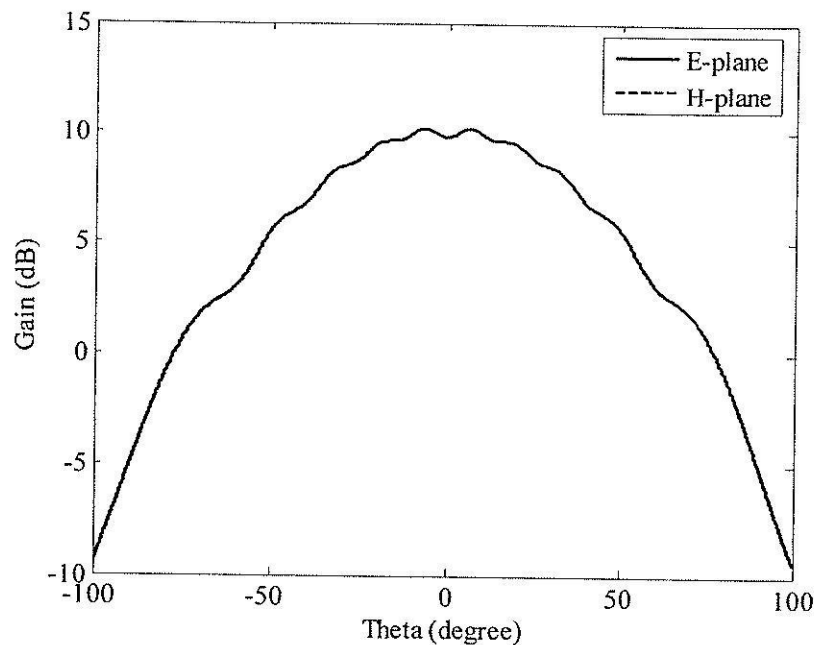
รูปที่ 4.15 แบบรูปการแผ่พลังงานของสายอากาศตัวสะท้อนแบบผิวโค้งด้านหลัง
ที่ใช้การป้อนแบบโพกัสวงแหวน ความถี่ 2.45 GHz

ในการกำหนดอินพุตพารามิเตอร์สามารถกำหนดได้ตามความเหมาะสม จากที่ได้
ออกแบบตัวป้อนสัญญาณปากแตรทรงกรวยที่ความถี่ 2.45 GHz มีเส้นผ่าศูนย์กลางของปากกรวยเท่ากับ
38.57 cm และมีค่าไดเรกทิวิตี 17 dB ดังหัวข้อที่ 2.3 จะเห็นได้ว่าเส้นผ่าศูนย์กลางของตัวป้อนสัญญาณ
ค่อนข้างใหญ่จึงได้กำหนดให้ตัวสะท้อนรองมีเส้นผ่าศูนย์กลางเท่ากับ 42 cm ซึ่งในงานวิจัยนี้ได้
กำหนดให้อัตราส่วนระหว่างเส้นผ่าศูนย์กลางตัวสะท้อนหลักต่อเส้นผ่าศูนย์กลางของตัวสะท้อนรอง
(D_m / D_r) เท่ากับ 5.5 ดังนั้นจะได้เส้นผ่าศูนย์กลางของตัวสะท้อนหลักเท่ากับ 230 cm สำหรับความสูง
ของตัวสะท้อนหลัก (A) จะเป็นตัวกำหนดความกว้างของลำคลื่น และระยะทาง L จะเป็นตัวกำหนด
อัตราขยายของสายอากาศ จากนั้นนำอินพุตพารามิเตอร์ทั้งหมดไปคำนวณหาพารามิเตอร์อื่น ๆ ที่ไม่
ทราบค่าและเมื่อนำพารามิเตอร์ทั้งหมดไปจำลองผลตามทฤษฎีการเลี้ยวเบนเชิงกายภาพจะได้แบบรูป
การแผ่กำลังงานดังรูปที่ 4.15 ซึ่งจะพบว่าสายอากาศแบบผิวโค้งด้านหลังที่ใช้การป้อนแบบโพกัส
วงแหวนที่ความถี่ 2.45 GHz มีรูปแบบการแผ่พลังงานที่เหมือนกันทั้งในระนาบสนามไฟฟ้าและ
สนามแม่เหล็ก ให้อัตราขยายมากที่สุด (maximum gain) เท่ากับ 11.6 dB และให้อัตราขยายที่มุม $\pm 70^\circ$
เท่ากับ 4.2 dB

อย่างไรก็ตามจะเห็นได้ว่าขนาดของระบบสายอากาศค่อนข้างใหญ่ จึงได้ทำการลดขนาดของสายอากาศลง โดยใช้ตัวป้อนสัญญาณแบบปากแตรทรงกรวยมีเส้นผ่าศูนย์กลางเท่ากับ 19.33 cm มีค่าโคเรกติวิตี 11 dB กำหนดให้ตัวสะท้อนรองมีเส้นผ่าศูนย์กลางเท่ากับ 21 cm เมื่อกำหนดให้อัตราส่วนระหว่างเส้นผ่าศูนย์กลางของตัวสะท้อนหลักต่อเส้นผ่าศูนย์กลางของตัวสะท้อนรอง (D_m / D_s) เท่ากับ 5.5 จะได้เส้นผ่าศูนย์กลางของตัวสะท้อนหลักเท่ากับ 115.5 cm ซึ่งจะได้อินพุตพารามิเตอร์ที่ใช้ในการออกแบบคือ $D_m = 115.5$ cm, $A = 20$ cm, $D_s = 21$ cm, $L = 60$ cm และ $\theta_c = 35^\circ$ และเมื่อนำอินพุตทั้ง 4 อินพุต ไปคำนวณหาพารามิเตอร์อื่น ๆ ที่ยังไม่ทราบค่า จากสมการ (4.24)-(4.29) จะได้ $L_m = 57.21$ cm, $L_s = 14.53$ cm, $a = 15.11$ cm, และ $f = 5.39$ cm ซึ่งจะได้เรขาคณิตของระบบสายอากาศดังรูปที่ 4.16 และเมื่อนำพารามิเตอร์ทั้งหมดของสายอากาศไปคำนวณหาสนามไฟฟ้าและสนามแม่เหล็กตามทฤษฎีการเลี้ยวเบนเชิงกายภาพจะได้แบบรูปการแผ่พลังงานดังรูปที่ 4.17 ซึ่งจะพบว่าสายอากาศแบบผิวโค้งด้านหลังที่ใช้การป้อนแบบโพกัสวงแหวนที่ความถี่ 2.45 GHz มีรูปแบบการแผ่พลังงานที่เหมือนกันทั้งในระนาบสนามไฟฟ้าและสนามแม่เหล็กให้อัตราขยายมากที่สุด (maximum gain) เท่ากับ 10.16 dB และให้อัตราขยายที่มุม $\pm 70^\circ$ เท่ากับ 1.8 dB



รูปที่ 4.16 เรขาคณิตของสายอากาศตัวสะท้อนแบบผิวโค้งด้านหลังที่ใช้การป้อนแบบโพกัสวงแหวนความถี่ 2.45 GHz เมื่อทำการลดขนาดลง



รูปที่ 4.17 แบบรูปการแผ่พลังงานของสายอากาศตัวสะท้อนแบบผิวโค้งด้านหลังที่ใช้การป้อนแบบโพกัสวงแหวน ความถี่ 2.45 GHz เมื่อทำการลดขนาดลง

4.2.2 สายอากาศตัวสะท้อนแบบผิวโค้งด้านหลังที่ใช้การป้อนแบบโพกัสวงแหวน ความถี่ 18.75 GHz

ในการออกแบบสายอากาศเพื่อใช้ที่ความถี่ 18.75 GHz สำหรับนำไปประยุกต์ใช้กับการสื่อสารผ่านดาวเทียมวงโคจรต่ำ สามารถทำได้ง่ายโดยอาศัยทฤษฎีสเกลลิง (scaling theory) คือเราไม่จำเป็นต้องทำการออกแบบสายอากาศใหม่ แต่จะทำได้โดยการคูณขนาดของสายอากาศกับแฟกเตอร์สเกลลิง (Scaling Factor : SF) ซึ่งหาได้จาก (4.30)

$$SF = \frac{\lambda_{new}}{\lambda_{old}} = \frac{f_{old}}{f_{new}} \quad (4.30)$$

และขนาดของสายอากาศ ณ ความถี่ใหม่ที่ต้องการออกแบบสามารถหาได้คือ

$$L_{new} = L_{old} \times SF \quad (4.31)$$

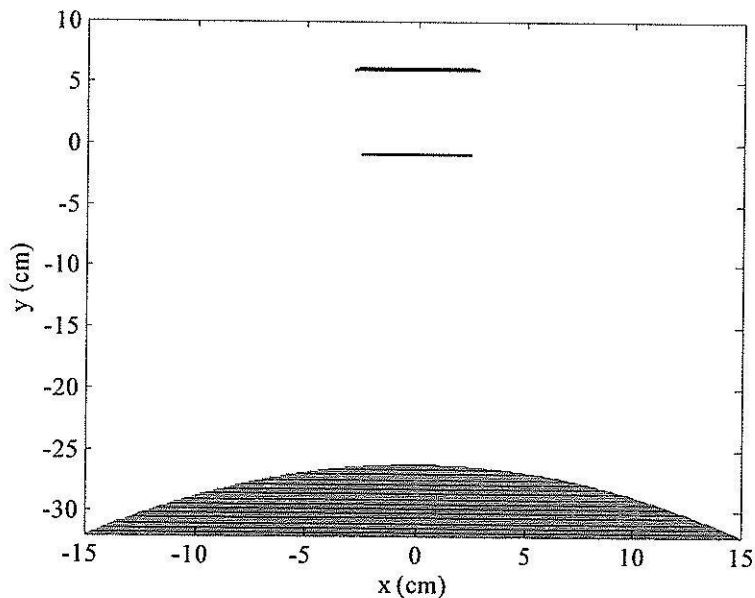
เมื่อ λ_{new} คือ ความยาวคลื่นที่ความถี่ใหม่ที่ต้องการออกแบบ
 λ_{old} คือ ความยาวคลื่นที่ความถี่เดิม

- f_{new} คือ ความถี่ใหม่ที่ต้องการออกแบบ
 f_{old} คือ ความถี่เดิม
 L_{new} คือ ขนาดของสายอากาศที่ต้องการออกแบบที่ความถี่ใหม่
 L_{old} คือ ขนาดของสายอากาศที่ความถี่เดิม

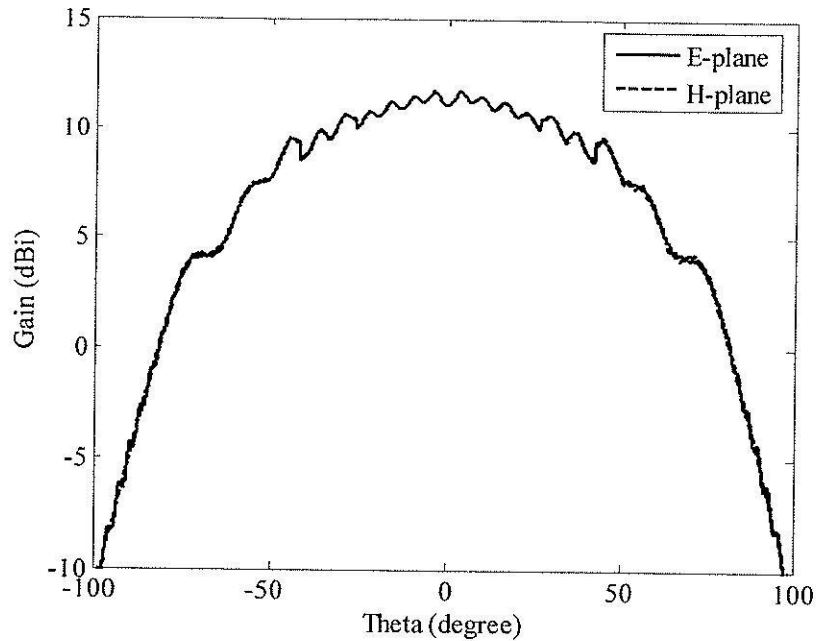
เมื่อต้องการสเกลขนาดของสายอากาศจากความถี่ 2.45 GHz มาใช้ที่ความถี่ 18.75 GHz จะสามารถหาแฟกเตอร์สเกลได้คือ

$$SF = \frac{f_{old}}{f_{new}} = \frac{2.45 \text{ GHz}}{18.75 \text{ GHz}} = 0.1307$$

ดังนั้นจะสามารถหาขนาดของสายอากาศเมื่อทำการออกแบบที่ 18.75 GHz ได้ โดยการคูณขนาดเดิมของสายอากาศที่ความถี่ 2.45 GHz จากรูปที่ 4.14 ด้วยค่า $SF = 0.1307$ ซึ่งจะได้พารามิเตอร์ต่าง ๆ ของสายอากาศคือ $D_m = 30 \text{ cm}$, $A = 5.8 \text{ cm}$, $D_s = 5.4 \text{ cm}$, $L = 32 \text{ cm}$, $\theta_c = 25^\circ$, $L_m = 31.15 \text{ cm}$, $L_s = 7.75 \text{ cm}$, $a = 6.74 \text{ cm}$, $f = 1.46 \text{ cm}$ แสดงดังรูปที่ 4.18 และแบบรูปการแผ่พลังงานแสดงดังรูปที่ 4.19

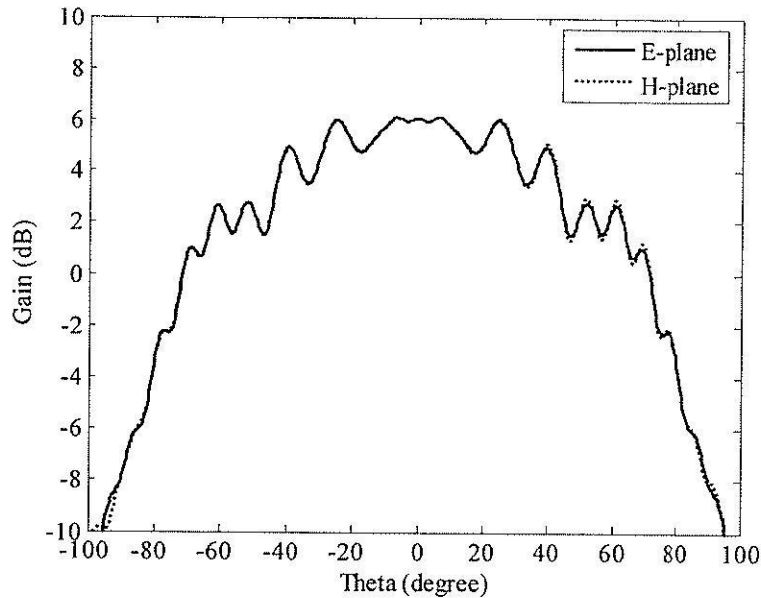


รูปที่ 4.18 เรขาคณิตของสายอากาศตัวสะท้อนแบบผิวโค้งด้านหลัง ที่ใช้การป้อนแบบโพกัสวงแหวน ที่ความถี่ 18.75 GHz



รูปที่ 4.19 แบบรูปการแผ่พลังงานของสายอากาศตัวสะท้อนแบบผิวโค้งด้านหลัง
ที่ใช้การป้อนแบบโพกัสวงแหวน ความถี่ 18.75 GHz

จากรูปที่ 4.19 จะพบว่าสายอากาศแบบผิวโค้งด้านหลังที่ใช้การป้อนแบบโพกัสวงแหวนที่ความถี่ 18.75 GHz มีรูปแบบการแผ่พลังงานเหมือนกับกรณีความถี่ 2.45 GHz คือมีรูปแบบการแผ่พลังงานที่เหมือนกันทั้งในระนาบสนามไฟฟ้าและสนามแม่เหล็ก ให้อัตราขยายมากที่สุด (maximum gain) เท่ากับ 11.6 dB และให้อัตราขยายที่มุม $\pm 70^\circ$ เท่ากับ 4.2 dB เมื่อเปรียบผลการจำลองผลกับกรณีของสายอากาศตัวสะท้อนเดี่ยวในรูปที่ 4.20 พบว่าอัตราขยายของสายอากาศตัวสะท้อนเดี่ยวมีค่าประมาณ 6 dB ซึ่งมีอัตราขยายน้อยกว่าสายอากาศ ตัวสะท้อนที่ใช้การป้อนแบบโพกัสวงแหวนที่จำลองได้ 5.6 dB เมื่อพิจารณาในส่วนของสนามเลี้ยวเบนพบว่ากรณีของตัวสะท้อนเดี่ยว ที่มุมมองสเกล ๆ จะเกิดการเลี้ยวเบนเกิดขึ้น สังเกตได้จากมีระดับการเปลี่ยนแปลงของสัญญาณ (ripple) ที่ค่อนข้างสูง ดังนั้นจากการจำลองผลสามารถสรุปได้ว่าสายอากาศตัวสะท้อนที่ใช้การป้อนแบบโพกัสวงแหวนสามารถเพิ่มอัตราขยายของสายอากาศโดยไม่ทำให้ความกว้างของลำคลื่นลดลง นอกจากนี้ยังสามารถลดผลอันเนื่องมาจากการเลี้ยวเบนที่ขอบของตัวสะท้อน ได้อีกด้วย



รูปที่ 4.20 แบบรูปการแผ่พลังงานของสายอากาศตัวสะท้อนเดี่ยวที่มีการป้อนสัญญาณ
เข้าที่ด้านหลังของตัวสะท้อน ที่ความถี่ 18.75 GHz

5. สรุป

ผลการจำลองผลของแบบรูปการแผ่พลังงานของสายอากาศตัวสะท้อนที่ใช้การป้อนแบบโพกัสวงแหวน ได้แยกพิจารณาออกเป็นสองส่วนคือ ส่วนที่หนึ่ง ได้ทำการจำลองผลของแบบรูปการแผ่พลังงานของสายอากาศตัวสะท้อนแบบผิวโค้งด้านหน้าที่ใช้การป้อนแบบโพกัสวงแหวน โดยนำผลที่ได้ไปเปรียบเทียบกับผลงานวิจัยที่มีอยู่ในฐานข้อมูลของ IEEE นั่นคือ งานวิจัยของ Granet (Granet, 1999) จากผลการจำลองผลพบว่าแบบรูปการแผ่พลังงานที่จำลองได้เป็นไปในทิศทางเดียวกัน สำหรับส่วนที่สอง ได้ทำการจำลองผลของแบบรูปการแผ่พลังงานของสายอากาศตัวสะท้อนแบบผิวโค้งด้านหลังที่ใช้การป้อนแบบโพกัสวงแหวน ในการออกแบบสายอากาศได้ทำการออกแบบที่ความถี่ 2.45 GHz สำหรับนำไปประยุกต์ใช้งานกับเครือข่ายท้องถิ่นแบบไร้สายภายในห้องขนาดใหญ่ และออกแบบที่ความถี่ 18.75 GHz สำหรับนำไปประยุกต์ใช้งานกับดาวเทียมวงโคจรต่ำได้ และเมื่อนำผลการจำลองผลไปเปรียบเทียบกับสายอากาศตัวสะท้อนเดี่ยวที่มีการป้อนสัญญาณเข้าที่ด้านหลังของตัวสะท้อน พบว่าสายอากาศตัวสะท้อนที่ใช้การป้อนแบบโพกัสวงแหวน มีแบบรูปการแผ่พลังงานเหมือนกันทั้งในระนาบสนามไฟฟ้าและสนามแม่เหล็ก และอัตราขยายของสายอากาศตัวสะท้อนที่ใช้การป้อนแบบโพกัสวงแหวนที่ความถี่ 2.45 GHz และ 18.75 GHz มีอัตราขยายสูงสุดเท่ากับ 11.6 dB มีค่ามากกว่าสายอากาศตัวสะท้อนเดี่ยว 5.6 dB นอกจากนี้ยังให้ลำคลื่นครอบคลุมที่มุม $\pm 70^\circ$ ที่อัตราขยาย 4.2 dB

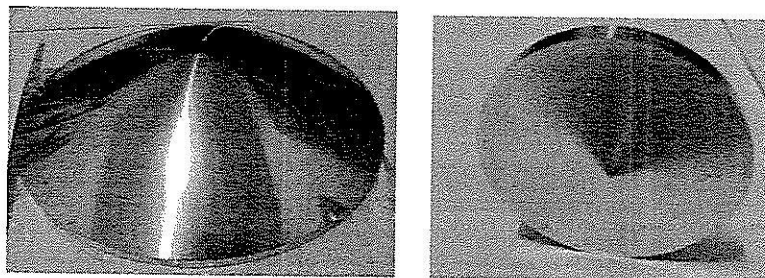
บทที่ 5

ผลการทดลอง

ในบทนี้จะเป็นการนำทฤษฎีและหลักการทั้งหมดที่ได้กล่าวไว้ในบทที่ผ่านมาช่วยในการออกแบบและวิเคราะห์คุณลักษณะที่สำคัญของสายอากาศ โครงสร้างสายอากาศที่นำเสนอในงานวิจัยนี้เป็นสายอากาศสายอากาศตัวสะท้อนที่ใช้การป้อนแบบโพกัสวงแหวน ซึ่งประกอบด้วยตัวสะท้อนหลักที่มีสมการพื้นผิวแบบควอดเรติก สายอากาศป้อนสัญญาณปากแตรทรงกรวย และตัวสะท้อนรองมีสมการเป็นแบบวงรีที่มีการกระจัดแกน เนื้อหาจะอธิบายถึงวิธีการสร้างสายอากาศต้นแบบ จากนั้นนำสายอากาศต้นแบบมาวัดทดสอบคุณลักษณะ ได้แก่ แบบรูปการแผ่พลังงาน อัตราขยาย และความกว้างลำคลื่นครึ่งกำลัง เป็นต้น จากนั้นนำคุณลักษณะ ไปเปรียบเทียบกับผลเฉลยที่ได้จากการจำลองผลด้วยทฤษฎีการเลี้ยวเบนเชิงกายภาพ

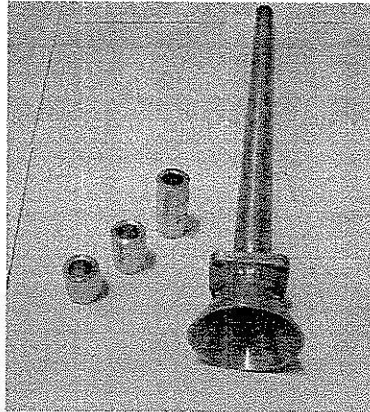
1. การสร้างสายอากาศต้นแบบ

ในบทที่ผ่านมาได้นำเสนอการออกแบบระบบสายอากาศที่ความถี่ 2.45 GHz และ 18.75 GHz เพื่อให้สามารถสร้างและวัด ได้จริงในห้องปฏิบัติการ ในงานวิจัยจึงได้ทำการสร้างสายอากาศต้นแบบที่ความถี่ 18.75 GHz ซึ่งในการสร้างตัวสะท้อนหลักที่มีสมการพื้นผิวแบบควอดเรติก ตัวสะท้อนรองแบบวงรีที่มีการกระจัดแกน และสายอากาศป้อนสัญญาณปากแตรทรงกรวยสามารถสร้างได้โดยใช้เครื่องจักร CNC (Computer Numerical Control Machine) ในการออกแบบจะต้องกำหนดพิกัด x , y และ z ของชิ้นงานที่ต้องการสร้างเพื่อกำหนดเส้นทางวิ่งของการกัด (Milling) ให้กับเครื่องจักร CNC พารามิเตอร์ต่าง ๆ ของสายอากาศได้ออกแบบไว้ในบทที่ 4 ซึ่งระบบสายอากาศที่ได้สร้างเรียบร้อยแล้วแสดงดังรูปที่ 5.1

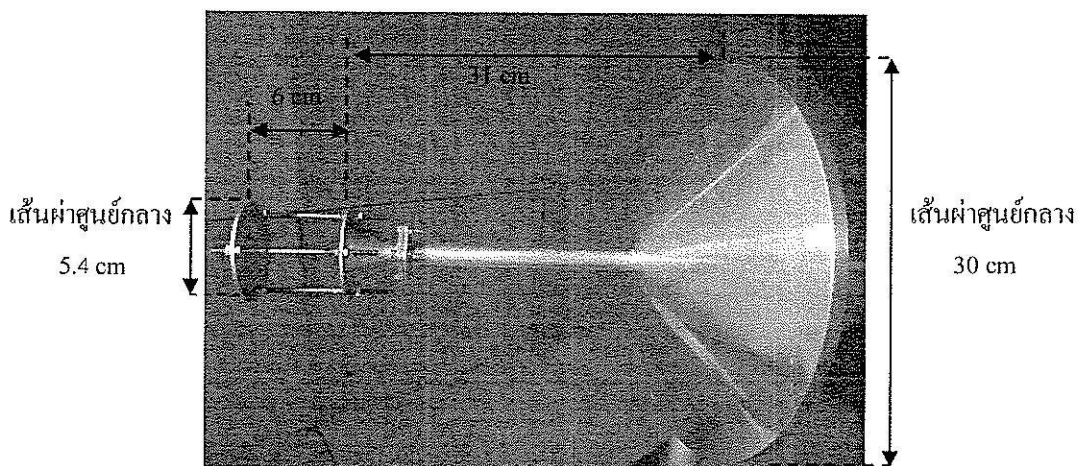


(ก) ตัวสะท้อนหลักเส้นผ่าศูนย์กลาง 30 cm และตัวสะท้อนรองเส้นผ่าศูนย์กลาง 5.4 cm

รูปที่ 5.1 ระบบสายอากาศตัวสะท้อนที่ใช้การป้อนแบบโพกัสวงแหวน



(ข) สายอากาศป้อนสัญญาณแบบปากแตรทรงกรวยเส้นผ่าศูนย์กลาง 50.405 mm

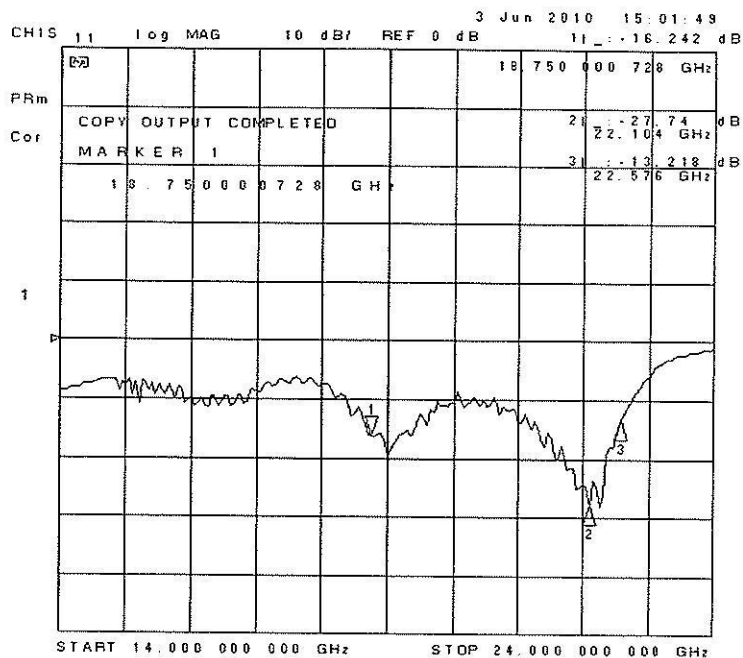


(ค) ระบบสายอากาศ

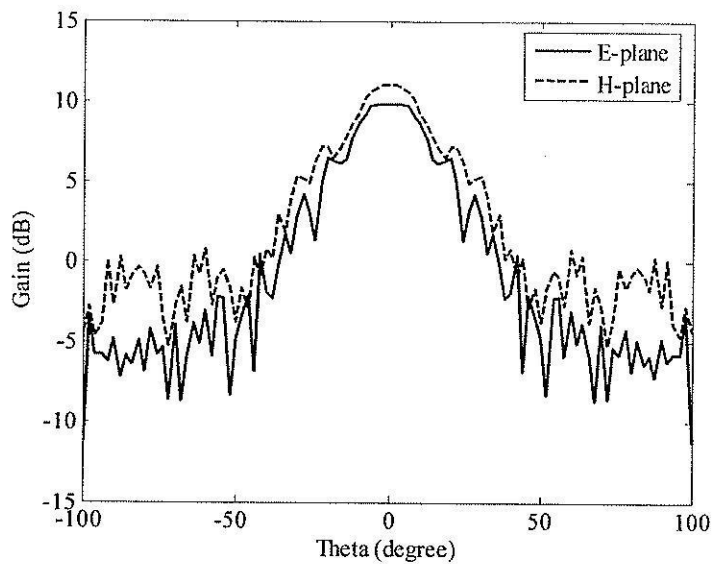
รูปที่ 5.1 ระบบสายอากาศตัวสะท้อนที่ใช้การป้อนแบบโพกัสวงแหวน (ต่อ)

2. ผลการทดลองวัดแบบรูปการแผ่พลังงานของสายอากาศตัวสะท้อน

ในการทดสอบสายอากาศได้ทำการการออกแบบและสร้างสายอากาศตัวสะท้อนที่ใช้การป้อนแบบโพกัสวงแหวนต้นแบบที่ความถี่ 18.75 GHz โดยใช้สายอากาศปากแตรทรงกรวยทำหน้าที่เป็นสายอากาศส่ง คุณลักษณะของสายอากาศปากแตรทรงกรวย ได้แก่ ค่าความสูญเสียเนื่องจากการย้อนกลับ (return loss : S11) และแบบรูปการแผ่พลังงาน ได้วัดทดสอบโดยใช้เครื่องวิเคราะห์โครงข่าย (Network analyzer) คุณลักษณะต่าง ๆ แสดงดังรูปที่ 5.2 และ 5.3 ตามลำดับ และคุณลักษณะสรุปดังตารางที่ 5.1



รูปที่ 5.2 ค่าความสูญเสียเนื่องจากการย้อนกลับของสายอากาศปากแตรทรงกรวย



รูปที่ 5.3 แบบรูปการแผ่พลังงานของสายอากาศปากแตรทรงกรวย

ตารางที่ 5.1 คุณลักษณะของสายอากาศปากแตรทรงกรวยที่ความถี่ 18.75 GHz

คุณลักษณะของสายอากาศ	ผลการวัดทดสอบ
ค่าความสูญเสียเนื่องจากการย้อนกลับ (S_{11})	-16.242 dB
อัตราขยายของสายอากาศ	11.05 dB
ความกว้างลำคลื่นครึ่งกำลัง	29°

จากการวัดคุณลักษณะของสายอากาศปากแตรทรงกรวยที่ความถี่ 18.75 GHz พบว่าสายอากาศมีค่าความสูญเสียเนื่องจากการย้อนกลับเท่ากับ -16.242 dB ซึ่งเป็นค่าที่ยอมรับได้คือมีค่าต่ำกว่า -10 dB โดยสายอากาศปากแตรทรงกรวยสามารถปฏิบัติงานได้สองย่านความถี่ โดยเมื่อพิจารณาความกว้างแถบ (bandwidth) คิดที่ $S_{11} < -10$ dB โดยช่วงย่านความถี่แรกมีค่าความกว้างแถบประมาณ 1.6 GHz สามารถปฏิบัติงานได้ในย่านความถี่ 18.4 GHz ถึง 20 GHz ส่วนในช่วงย่านความถี่ที่สองมีความกว้างแถบค่าประมาณ 2.25 GHz สามารถปฏิบัติงานได้ในย่านความถี่ 20.5 GHz ถึง 22.75 GHz และจากการวัดแบบรูปการแผ่พลังงานของสายอากาศปากแตรทรงกรวยในรูปที่ 5.3 พบว่าแบบรูปการแผ่พลังงานมีลักษณะที่คล้ายคลึงกันทั้งในระนาบสนามไฟฟ้าและระนาบสนามแม่เหล็ก โดยมีอัตราขยายสูงสุดเท่ากับ 11.05 dB และมีความกว้างลำคลื่นครึ่งกำลังเท่ากับ 29°

สำหรับการวัดแบบรูปการแผ่พลังงานของสายอากาศตัวสะท้อนที่ใช้การป้อนแบบโพกัสวงแหวนนั้น ได้ทดสอบในย่านสนามระยะไกล คือ ที่ระยะ $R \geq 2D^2 / \lambda$ เมื่อ R คือระยะห่างระหว่างสายอากาศทดสอบ และสายอากาศอ้างอิง D คือเส้นผ่าศูนย์กลางของสายอากาศตัวสะท้อนมีค่าเท่ากับ 30 เซนติเมตร ในการวัดทดสอบได้ใช้สายอากาศปากแตรทรงกรวยที่ความถี่ 18.75 GHz เป็นสายอากาศอ้างอิงทำหน้าที่เป็นสายอากาศส่ง และสายอากาศตัวสะท้อนที่ใช้การป้อนแบบโพกัสวงแหวนที่ต้องการวัดทดสอบเป็นสายอากาศรับและมีการหมุนรับคลื่นจาก 0 ถึง 360 องศา การจัดวางระบบสายอากาศแสดงดังรูปที่ 5.4 ซึ่งจะได้แบบรูปการแผ่พลังงานของสายอากาศตัวสะท้อนในระนาบสนามไฟฟ้า และระนาบสนามแม่เหล็กดังรูปที่ 5.5 และผลการวัดทดสอบคุณลักษณะของสายอากาศแสดงในตารางที่ 5.2 สำหรับแบบรูปการแผ่พลังงานนี้จะแสดงในรูปของอัตราขยาย โดยใช้สมการพื้นฐาน (Friis transmission equation)

$$\frac{P_r}{P_t} = \left(\frac{\lambda}{4\pi R} \right)^2 G_t G_r \quad (5.1)$$

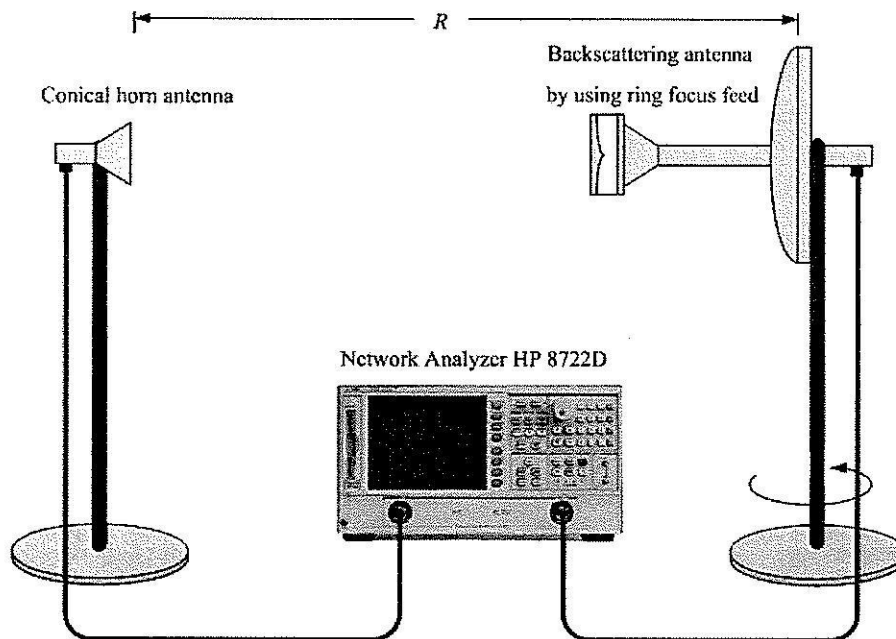
เมื่อ P_t คือ กำลังงานอินพุตที่ป้อนให้สายอากาศส่ง G_t คือ อัตราขยายของสายอากาศส่ง P_r คือ กำลังงานเอาต์พุตของสายอากาศรับ G_r คือ อัตราขยายของสายอากาศรับ เมื่อแสดง (5.1) ในหน่วย dB จะได้

$$10 \log \left(\frac{P_r}{P_t} \right) = 10 \log \left(\left(\frac{\lambda}{4\pi R} \right)^2 G_t G_r \right) \quad (5.2ก)$$

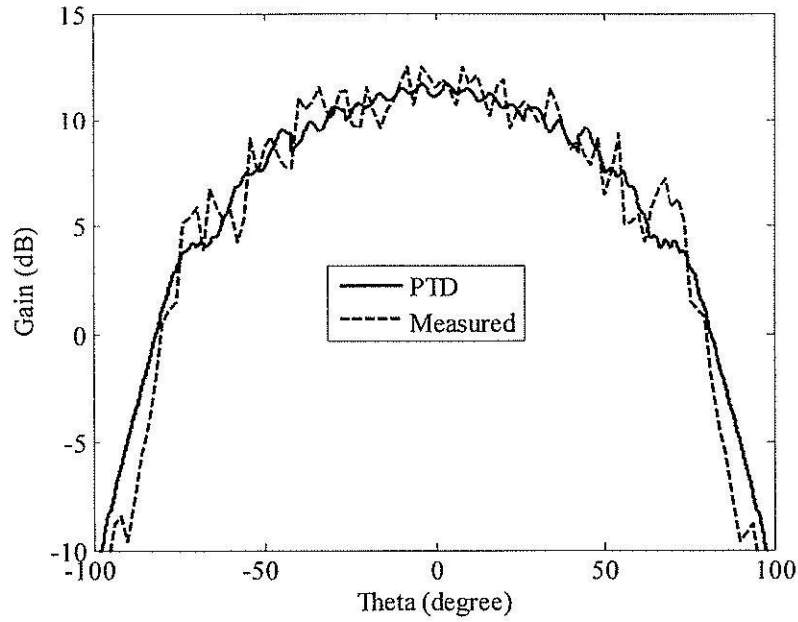
$$P_{r,dB} - P_{t,dB} = 20 \log \left(\frac{\lambda}{4\pi R} \right) + G_{t,dB} + G_{r,dB} \quad (5.2ข)$$

ดังนั้นจะสามารถหาอัตราขยายของสายอากาศรับได้คือ

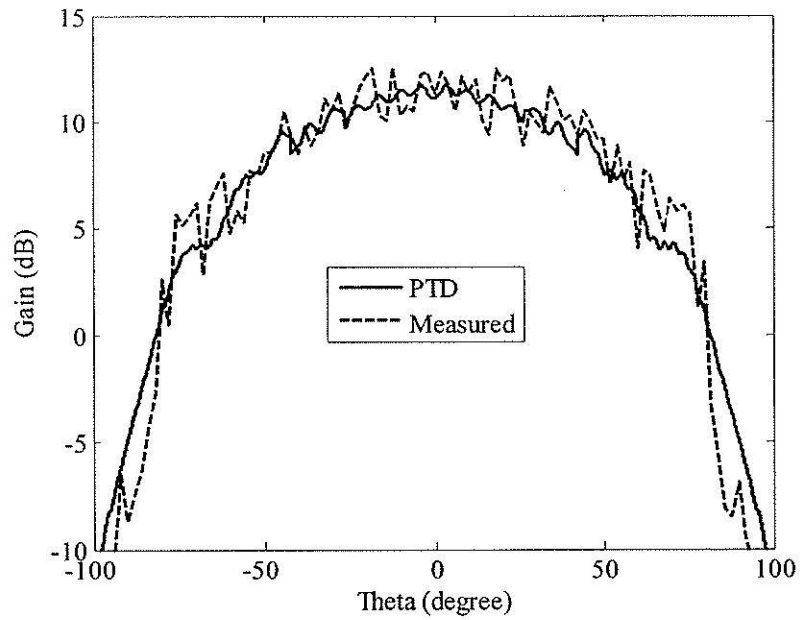
$$G_{r,dB} = P_{r,dB} - P_{t,dB} + 20 \log \left(\frac{4\pi R}{\lambda} \right) - G_{t,dB} \quad (5.3)$$



รูปที่ 5.4 การจัดวางสายอากาศเพื่อวัดแบบรูปการแผ่พลังงาน



(ก) ระนาบสนามไฟฟ้า



(ข) ระนาบสนามแม่เหล็ก

รูปที่ 5.5 ผลการวัดทดสอบการแผ่พลังงานของสายอากาศตัวสะท้อน
ที่ใช้การป้อนแบบโพกัสวงแหวน

ตารางที่ 5.2 คุณลักษณะของสายอากาศตัวสะท้อนที่ใช้การป้อนแบบโพกัสวงแหวน

คุณลักษณะของสายอากาศ	ผลการจำลองผล		ผลการวัด	
	E-plane	H-plane	E-plane	H-plane
อัตราขยายสูงสุด (dB)	11.60	11.60	12.51	12.56
อัตราขยายที่มุม 0° (dB)	11.10	11.10	11.52	11.29
ความกว้างลำคลื่นครึ่งกำลัง (degree)	97°	97°	96°	96°

จากรูปที่ 5.5 เป็นการเปรียบเทียบกราฟระหว่างผลการจำลองผลโดยใช้ทฤษฎีการเลี้ยวเบนเชิงกายภาพกับการวัดทดสอบ พบว่า แบบรูปการแผ่พลังงานมีความสอดคล้องกันทั้งในระนาบสนามไฟฟ้าและสนามแม่เหล็ก เมื่อเปรียบเทียบคุณลักษณะของสายอากาศตัวสะท้อนที่ใช้การป้อนแบบโพกัสวงแหวนในตารางที่ 5.2 จะเห็นได้ว่าผลที่ได้จากการจำลองผลและผลการวัดมีค่าใกล้เคียงกัน สำหรับการจำลองผลโดยใช้ทฤษฎีการเลี้ยวเบนเชิงกายภาพจะให้แบบรูปการแผ่พลังงานที่เหมือนกันทั้งในระนาบสนามไฟฟ้าและสนามแม่เหล็ก ซึ่งมีอัตราขยายสูงสุดเท่ากับ 11.6 dB ส่วนผลจากการวัดมีอัตราขยายสูงสุดเท่ากับ 12.51 dB และ 12.56 dB ในระนาบสนามไฟฟ้าและสนามแม่เหล็กตามลำดับ จะเห็นได้ว่าผลที่ได้จากการจำลองและการวัดมีค่าแตกต่างกันเล็กน้อยประมาณ 0.91 dB และ 0.96 dB ในระนาบสนามไฟฟ้าและสนามแม่เหล็กตามลำดับ สำหรับอัตราอัตราขยายที่มุม 0° ผลที่ได้จากการจำลองผลและการวัดทดสอบมีค่าใกล้เคียงกัน คือค่าที่ได้แตกต่างกันประมาณ 0.42 dB และ 0.19 dB ในระนาบสนามไฟฟ้าและสนามแม่เหล็กตามลำดับ ส่วนความกว้างลำคลื่นครึ่งกำลัง ผลที่ได้จากการจำลองมีค่าเท่ากับ 97° ซึ่งมีค่ามากกว่าผลที่ได้จากการวัด 1°

เมื่อพิจารณาผลการวัดแบบรูปการแผ่พลังงาน ณ ตำแหน่ง $-15^\circ < \theta < 15^\circ$ จะเห็นได้ว่าแบบรูปการแผ่พลังงานค่อนข้างใกล้เคียงกับผลการจำลองผล แต่จะมีค่าที่ค่อนข้างแตกต่างกันที่องศาไกล ๆ ซึ่งอาจเป็นผลจากการเลี้ยวเบนของคลื่นที่ขอบของสายอากาศ เนื่องจากการจัดวางตำแหน่งของตัวสะท้อนและระบบป้อนสัญญาณจึงทำให้เกิดการเลื่อนเชิงตำแหน่งของแบบรูปการแผ่พลังงาน นอกจากนี้สายอากาศตัวสะท้อนแบบโพกัสวงแหวนยังสามารถลดผลกระทบจากการบดบังคลื่นจากตัวสะท้อนรองได้อีกด้วย สังเกตได้จากที่มุม $-15^\circ < \theta < 15^\circ$ อัตราขยายยังมีค่าที่ค่อนข้างสูง จากลักษณะของแบบรูปการแผ่พลังงานจะเห็นว่าความกว้างครึ่งกำลังมีค่าค่อนข้างมาก นั่นหมายถึงสายอากาศชนิดนี้ให้ลำคลื่นครอบคลุมเป็นบริเวณกว้างและยังมีอัตราขยายที่ค่อนข้างสูง ดังนั้นจึงสามารถนำไปประยุกต์ใช้เป็นสายอากาศสำหรับจุดเข้าถึงเครือข่ายท้องถิ่นแบบไร้สายและยังประยุกต์ใช้เป็นสายอากาศสำหรับดาวเทียมวงโคจรต่ำได้อีกด้วย

3. สรุป

ในบทนี้ได้อธิบายถึงการสร้างและการวัดทดสอบสายอากาศ ทั้งนี้เพื่อพิจารณาเปรียบเทียบผลที่ได้จากการคำนวณและการวัดทดสอบว่ามีความสอดคล้องกันมากน้อยเพียงใด ซึ่งคุณลักษณะของสายอากาศที่พิจารณาได้แก่ แบบรูปการแผ่พลังงาน อัตราขยายสูงสุด และความกว้างลำคลื่นครึ่งกำลังของสายอากาศ ตัวสะท้อนที่มีการป้อนแบบโพกัสวงแหวน พบว่าผลที่ได้จากการวัดทดสอบและการจำลองด้วยทฤษฎีการเลี้ยวเบนเชิงกายภาพมีความแตกต่างกันบ้างเล็กน้อย กล่าวคือ จากผลการจำลองผลจะให้ค่าอัตราขยายน้อยกว่าผลการวัด แต่จะให้ค่าความกว้างครึ่งกำลังมากกว่า ซึ่งผลการวัดอัตราขยายสูงสุดในระนาบสนามไฟฟ้าและสนามแม่เหล็กมีค่าเท่ากับ 12.51 dB และ 12.56 dB ตามลำดับ อัตราขยายสูงสุดที่ได้จากการจำลองผลด้วยทฤษฎีการเลี้ยวเบนเชิงกายภาพมีค่าเท่ากับ 11.6 dB นั่นคือ อัตราขยายสูงสุดจากการวัดมีสูงกว่าการจำลองผลประมาณ 0.91 dB ในระนาบสนามไฟฟ้า และ 0.96 dB ในระนาบสนามแม่เหล็ก สำหรับผลการจำลองผลความกว้างลำคลื่นครึ่งกำลังในระนาบสนามไฟฟ้าและสนามแม่เหล็กมีค่าเท่ากันคือ 97° ผลการจำลองผลมีค่าเท่ากับ 96° โดยความกว้างลำคลื่นครึ่งกำลังที่ได้จากการจำลองผลมีค่ามากกว่าผลการวัด 1° ซึ่งสาเหตุของการคลาดเคลื่อนระหว่างผลการวัดทดสอบและผลการจำลองผลคือ อาจเกิดจากความสูญเสียในระบบสายอากาศ เช่น ความสูญเสียในสายส่ง ความผิดพลาดจากการจัดวางตำแหน่งตัวสะท้อนและสายอากาศป้อนจะทำให้เกิดการเลื่อนเชิงตำแหน่งของแบบรูปการแผ่พลังงาน และผลกระทบจากสภาพแวดล้อมขณะวัดทดสอบสายอากาศ เป็นต้น

บทที่ 6

บทสรุปและข้อเสนอแนะ

1. บทสรุป

งานวิจัยฉบับนี้ได้ดำเนินการศึกษาออกแบบและวิเคราะห์คุณลักษณะของสายอากาศตัวสะท้อนที่ใช้การป้อนแบบโพกัสวงแหวน โดยโครงสร้างของสายอากาศประกอบด้วย ตัวสะท้อนแบบคอร์ดแคตติค (quadratic reflector) เป็นตัวสะท้อนหลัก โดยการใช้ผิวโค้งด้านหลังของตัวสะท้อนแบบคอร์ดแคตติคเป็นตัวกระเจิงคลื่น (backscattering technique) ตัวสะท้อนรองเป็นแบบวงรีที่มีการกระจัดแกน (axis-displaced ellipse) และสายอากาศป้อนสัญญาณแบบกรวย (conical horn) และได้ใช้ทฤษฎีการเลี้ยวเบนเชิงกายภาพมาใช้ในการคำนวณและวิเคราะห์หาคุณลักษณะทางคลื่นแม่เหล็กไฟฟ้า ได้แก่ แบบรูปการแผ่พลังงาน อัตราขยายสูงสุด และความกว้างลำคลื่นครึ่งกำลัง เป็นต้น

ในการวิเคราะห์หาคุณลักษณะของสายอากาศตัวสะท้อนที่ใช้การป้อนแบบโพกัสวงแหวนด้วยทฤษฎีการเลี้ยวเบนเชิงกายภาพนั้น เริ่มต้นจากการกำหนดข้อมูลเริ่มต้นของสายอากาศตัวสะท้อน ได้แก่ พารามิเตอร์ต่าง ๆ ของตัวสะท้อนหลักและตัวสะท้อนรอง เช่น สมการพื้นผิว ตำแหน่งการวางของตัวสะท้อนหลักและตัวสะท้อนรอง เป็นต้น กำหนดชนิด ขนาด และตำแหน่งการวางของสายอากาศป้อน และความถี่ปฏิบัติการ จากนั้นคำนวณหากระแสทศนศาสตร์เชิงกายภาพบนพื้นผิวของตัวสะท้อนและคำนวณหากระแสเลี้ยวเบนที่ขอบของตัวสะท้อน ต่อมาคำนวณสนามที่แผ่กระจายอันเนื่องมาจากกระแสทศนศาสตร์เชิงกายภาพ และคำนวณหาสนามเลี้ยวเบนที่ขอบของตัวสะท้อนอันเนื่องมาจากกระแสไม่สม่ำเสมอที่ขอบ ดังนั้นสามารถคำนวณหาสนามแม่เหล็กไฟฟ้าที่กระเจิงจากสายอากาศตัวสะท้อนได้จากการรวมสนามกระเจิงอันเนื่องมาจากกระแสเหนี่ยวนำบนพื้นผิวของตัวสะท้อน กับสนามกระเจิงอันเนื่องมาจากกระแสไม่สม่ำเสมอที่ขอบของตัวสะท้อน ซึ่งรายละเอียดทั้งหมดได้กล่าวไว้ในบทที่ 3 จากนั้นจึงนำค่าสนามไฟฟ้าและสนามแม่เหล็กไปทำการวิเคราะห์หาคุณลักษณะต่าง ๆ ได้แก่ แบบรูปการแผ่พลังงาน อัตราขยายสูงสุด และความกว้างลำคลื่นครึ่งกำลัง รายละเอียดของการจำลองผล รวมทั้งผลการวิเคราะห์ได้แสดงไว้โดยละเอียดในบทที่ 4 จากนั้นได้สร้างสายอากาศตัวสะท้อนที่ใช้การป้อนแบบโพกัสวงแหวนต้นแบบออกแบบที่ความถี่ 18.75 GHz เพื่อให้สามารถสร้างและวัดจริงได้ในห้องปฏิบัติการ โดยตัวสะท้อนหลักมีสมการแบบควอดแคตติค ตัวสะท้อนมีสมการแบบวงรี และสายอากาศป้อนเป็นแบบปากแตรทรงกรวย จากการวัดทดสอบพบว่า แบบรูปการแผ่พลังงานมีความสอดคล้องกันทั้งในระนาบสนามไฟฟ้าและสนามแม่เหล็ก โดยผลของการวัดทดสอบและการจำลองผลด้วยทฤษฎีการเลี้ยวเบนเชิงกายภาพสามารถสรุปได้ดังในตารางที่ 6.1 ซึ่งสาเหตุของการคลาดเคลื่อนระหว่างผลการวัดทดสอบและผลการจำลองผล คือ อาจเกิด

จากความสูญเสียในระบบสายอากาศ เช่น ความสูญเสียในสายส่ง ความผิดพลาดจากการจัดวางตำแหน่ง ตัวสะท้อนและสายอากาศป้อนจะทำให้เกิดการเลื่อนเชิงตำแหน่งของแบบรูปการแผ่พลังงาน และผลกระทบจากสภาพแวดล้อมขณะวัดทดสอบสายอากาศ เป็นต้น

ตารางที่ 6.1 คุณลักษณะของสายอากาศตัวสะท้อนแบบผิวโค้งด้านหลังที่ใช้การป้อนแบบโพกัสวงแหวน

คุณลักษณะของสายอากาศ	ผลการจำลองผล		ผลการวัด	
	E-plane	H-plane	E-plane	H-plane
อัตราขยายสูงสุด (dB)	11.60	11.60	12.51	12.56
อัตราขยายที่มุม 0° (dB)	11.10	11.10	11.52	11.29
ความกว้างลำคลื่นครึ่งกำลัง (degree)	97°	97°	96°	96°

2. ข้อเสนอแนะและแนวทางการพัฒนา

จากบทสรุปที่ผ่านมามาดูจะเห็นได้ว่าสายอากาศตัวสะท้อนที่ใช้การป้อนแบบโพกัสวงแหวน ประกอบด้วย ตัวสะท้อนหลักที่มีสมการพื้นผิวแบบควอดเรติก ตัวสะท้อนรองสมการพื้นผิวแบบวงรี และสายอากาศป้อนสัญญาณแบบปากแตรทรงกรวย ซึ่งในการพัฒนางานวิจัยสามารถทำได้โดยการเลือกใช้ตัวสะท้อนหลักที่มีสมการพื้นผิวแบบอื่น ๆ เช่น ตัวสะท้อนหลักแบบเกาส์ ตัวสะท้อนหลักแบบโคไซน์ เป็นต้น เพราะตัวสะท้อนหลักที่แตกต่างกันก็จะให้คุณสมบัติทางแม่เหล็กไฟฟ้าที่ต่างกันได้ และควรจะมีการวิเคราะห์พารามิเตอร์ต่าง ๆ ของสายอากาศเพิ่มเติม เพื่อที่จะได้ปรับปรุงความกว้างลำคลื่นครึ่งกำลัง และอัตราขยายให้มีค่ามากยิ่งขึ้น สำหรับในงานวิจัยฉบับนี้ได้ใช้สายอากาศปากแตรทรงกรวยเป็นสายอากาศป้อนทำให้ได้แบบรูปการแผ่พลังงานในระนาบสนามไฟฟ้าและสนามแม่เหล็กมีความไม่สมมาตร ซึ่งสามารถปรับปรุงได้โดยใช้สายอากาศป้อนแบบอื่น เช่น สายอากาศปากแตรลูกฟูกรูปกรวย เป็นต้น ในการพัฒนาสายอากาศนี้ให้สามารถใช้ในงานสื่อสารเครือข่ายท้องถิ่นไร้สายในปัจจุบันได้ จำเป็นที่จะต้องออกแบบสายอากาศและระบบป้อนของสายอากาศของสายอากาศให้มีขนาดกระทัดรัด หรือหาวิธีที่จะสามารถลดขนาดของสายอากาศ เพื่อให้เหมาะต่อการนำไปติดตั้งเป็นจุดเข้าถึงเครือข่ายท้องถิ่นไร้สายได้ เช่น ปรับเปลี่ยนสายอากาศป้อนเป็นรูปแบบใหม่ เป็นต้น

ในลำดับสุดท้ายนี้ผู้เขียนหวังเป็นอย่างยิ่งว่า วิธีการศึกษาวิเคราะห์และออกแบบ รวมถึงการวิเคราะห์และผลการทดลองจากงานวิจัยฉบับนี้จะเป็นประโยชน์เพื่อที่จะใช้เป็นแนวทางที่ดีให้แก่ผู้สนใจศึกษาและค้นคว้า ในเรื่องของสายอากาศแบบตัวสะท้อน และวิธีการวิเคราะห์เชิงเลขของทฤษฎีการเลี้ยวเบนเชิงกายภาพ ทั้งในโครงสร้างในงานวิจัยนี้ รวมถึงโครงสร้างแบบอื่น ๆ ที่เกี่ยวข้องต่อไป

บรรณานุกรม

- Balanis, C. A. (1989). Advanced Engineering Electromagnetics. John Wiley & Sons. New York.
- Balanis, C. A. (1997). Antenna Theory Analysis and Design. John Wiley & Sons. New York.
- Bergmann, J.R., Hasselmann, F.J.V., Branco, M.G.C. (2002). MoM Analysis of a Reflector Antenna Design for Omnidirectional Coverage. Antennas and Propagation Society International Symposium. 4: 148-151.
- Bergmann, J.R., Hasselmann, F.J.V., Pereira, L.C.P., Castello Branco, M.G. (1998). Reflector Antenna Configurations for Radio Base Stations in Cellular Communications. IEEE-APS Conference on Antennas and Propagation for Wireless Communications. 1-4: 61-64.
- Chen, S. L., Chuang, H. R. (1997). Comparison of the Design of a Contoured-Beam and Elliptical-Beam Satellite Offset Reflector Antennas to Cover the Taiwan Island Region for Satellite Communications. IEEE Transactions on Broadcasting. 43(2): 117-126
- Cherrette, A. R., Lee, S. W., Roberto, J. A. (1989). A Method for Producing a Shaped Contour Radiation Pattern Using a Single Shaped Reflector and a Single Feed. IEEE Transactions on Antennas and Propagation. 37(6) : 698-705.
- Duan, D.W., Samii, Y. R. and Mahon, J.P. (1991). Scattering from a Circular Disk: a Comparative Study of PTD and GTD Techniques. Proceeding of the IEEE, 79(10): 1472-1480
- Diaz, L., and Milligan, T. (1996). Antenna Engineering Using Physical Optics: Practical CAD Techniques and Software. Boston London Artech House.
- Felsen, L. B. and Marcuvitz, N. (1973). Radiation and Scattering of Waves. Prentice-Hall. Englewood Cliffs.
- Galindo, V. (1964). Design of Dual-Reflector Antennas with Arbitrary Phase and Amplitude Distributions. IEEE Trans. Antennas Propagat., AP-12: 403-408
- Gennarelli, C., Pelosi, G., Riccio. (1998). Physical Optics Analysis of the Field Backscattered by a Depolarizing Trihedral Corner Reflector. IEE Proceedings Microwaves on Antennas and Propagation. 145: 213-218.
- Granet, C. (1999) A Simple Procedure for the Design of Classical Displaced-Axis Dual-Reflector Antennas Using a Set of Geometric Parameters. IEEE Antennas and Propagation Magazine. 41(6): 64-71

- Griesser, T. and Constantine Balanis, A. (1985). Backscatter Analysis of Triangular Corner Reflectors Using Geometrical Theory of Diffraction and Physical optics. IEEE Transactions. on Antennas and Propagation, AP-35(10): 650-660.
- Griesser, T. and Constantine Balanis, A.(1987). Backscatter Analysis of Dihedral Corner Reflectors Using Physical Optics and Physical Theory of Diffraction. IEEE Transactions on Antennas and Propagation. AP-35(10): 1137-1147.
- Hannan, P. W. (1961). Microwave Antennas Derived from the Cassegrain Telescope. IRE Trans. Antennas Propagat., AP-9:140–153
- Harrington, R. F. (1961). Time-Harmonic Electromagnetic Fields, McGraw-Hill. New York.
- I-Fong Chen, Chia-Mei Peng, Sheng-Chieh Liang. (2005). Single Layer Printed Monopole Antenna for Dual ISM-Band Operation. IEEE Transactions on Antennas and Propagation. 53(2): 1270-1273.
- James G.L. and Kerdelmelidis V. (1973). Reflector Antenna radiation Pattern Analysis by Equivalent Edge Current. IEEE Trans. on Antenna and Propagation. AP-21: 19-24.
- James, J.D., and Hall, P.S. (1989). Handbook of Microstrip Antenna. Vol.1. London.
- Keller, J.B. (1962). Geometrical Theory of Diffraction. J. Opt. Soc. Amer., 52(2): 116-130
- Lorenzo, J.A.M., Pino, A.G., Vega, I., Arias, M., Rubinos, O. (2005). ICARA: Induced-Current Analysis of Reflector Antennas. IEEE Antennas and Propagation Magazine. (47): 92-100.
- Ludwig, A. C. (1973). The Definitions of Cross Polarisation. IEEE Transactions on Antennas and Propagation. 21(1): 116-119.
- Michaeli, A (1984). Equivalent edge currents for arbitrary aspects of observation. IEEE Transactions on Antennas and Propagation. 32(31): pp. 252-258
- Michaeli, A (1986). Elimination of Infinities in Equivalent Edge Currents, Part I: Fringe Current Components. IEEE Transactions on Antennas and Propagation. 34(7): 912-918
- Michaeli, A (1984). Elimination of Infinities in Equivalent Edge Currents, Part II: Physical Optics Current Components. IEEE Transactions on Antennas and Propagation. AP-34(8): 1034-1037
- Milligan, T. A. (1985). Modern Antenna Design. McGraw-Hill. New York.
- Moreira, F. J. S. and Bergmann, J. R. (2005). Classical Axis-Displaced Dual-Reflector Antennas for Omnidirectional Coverage. IEEE Trans. Antennas Propag., 53(9): 2799–2808

- Moreira, F.J.S. and Prata, A. (2001). Generalized Classical Axially Symmetric Dual-Reflector Antenna. IEEE Trans. Antennas Propagat., 49(4): 547–554
- Rahmat-Samii, Y., Galindo-Israel, V. (1980). Shaped Reflector Antenna Analysis using the Jacobi-Bessel Series. IEEE Transactions on Antennas and Propagation. 28(4): 425-435.
- Rahmat-Samii Y. (1984). A Comparison between GO/Aperture-Field and Physical Optics Methods for Offset Reflectors. IEEE Transactions on Antennas and Propagation. AP-32: 301-306.
- Rotman, W. and Lee, J. C. (1984) Compact Dual Frequency Reflector Antennas for EHF Mobile Satellite Communication Terminals. Proc. IEEE AP-S Int. Symp., : 771–774
- Rusch, W. V. T. (1963). Scattering from a Hyperboloidal Reflector in a Cassegrain Feed System. IEEE Trans. Antennas Propagat., AP-11: 414–421
- Rusch, W. V. T. (1974). A Comparison of Geometrical and Integral Fields from High-Frequency Reflectors. IEEE Transactions. on Antennas and Propagation. 62: 1603-1604.
- Rusch, W. V. T. and Potter, P. D. (1970). Analysis of Reflector Antennas. Academic Press Inc. New York.
- Scott, C. (1990). Modern Methods of Reflector Antenna Analysis and Design. Artech House. Norwood.
- Shogen, K., Nishida, H., Toyama, N. (1992). Single Shaped Reflector Antennas for Broadcasting satellites. IEEE Transactions on Antennas and Propagation. 40(2): 178-187
- Silva, L. C., Bermann, J. R., Hasselmann, F. J. V. (2001). Synthesis and Analysis of Microwave Reflector Antennas and Waveguide Feed System-Some Recent Developments. Microwave and Optoelectronics Conference. (1): 85-91.
- Silver, S., Ed. (1949). Microwave Antenna Theory and Design. New York. McGraw-Hill.
- Sim, D.-U., Choi, J.-I. (2006). A Compact Wideband Modified Planar Inverted F Antenna (PIFA) for 2.4/5-GHz WLAN Applications. Antennas and Wireless Propagation Letters. 5(1): 391-394.
- Smulders, P.F.M., Khusial, S., Herben, M.H.A.J. (2001). A Shaped Reflector Antenna for 60-GHz Indoor Wireless LAN Access Points. IEEE Transactions on Vehicular Technology. 50(2): 584-591.
- Taguchi, M., Egashira, S., Tanaka, K. (1991). Sleeve Antenna with Ground Wires. IEEE Transactions on Antennas and Propagation. 39(1):1-7.

- Thaiviro, V., Krachodnok, P., Wongsan, R. (2008). Radiation Pattern Synthesis from Various Shaped Reflectors Base on PO and PTD Methods for Point-to-Multipoint Applications. WSEAS Transactions on Communications. 1(7): 531-540.
- Ufimtsev, P.Y. (1962). Method of Edge Waves in the Physical Theory of Diffraction. Izd-Vo Sovyetskoye Radio. (Translation prepared by the U.S. Air Force Foreign Technology Division Wright Patterson, AFB, OH, 1971; available from NTIS, Springfield, VA 22161, AD733203): 1-243.
- Viskum, H.H. and Wolf, H. (1993). A Dual Offset Shaped Reflector for Elliptical Beams. IEEE International Conference on Antennas and Propagation. 1: 565-569
- Yerukhimovich, Yu. A. and Miroshnichenko, A. Ya. (1975). Development of double-reflector antennas with a displaced focal axis. Telecommun. Radio Eng., 30(9): 90-94

ประวัติผู้เขียน

รองศาสตราจารย์ ดร.รังสรรค์ วงศ์สรรค์ เกิดเมื่อวันที่ 27 กรกฎาคม 2507 เกิดที่ ตำบลปากน้ำประแสร์ อำเภอกาญจนบุรี จังหวัดระยอง สำเร็จการศึกษาระดับปริญญาตรี วิศวกรรมศาสตรบัณฑิต สาขาวิชาวิศวกรรมอิเล็กทรอนิกส์ จากสถาบันเทคโนโลยีราชมงคล วิทยาเขตเทเวศร์ เมื่อปี 2532 จากนั้นได้ศึกษาต่อระดับปริญญาโท วิศวกรรมศาสตรมหาบัณฑิต สาขาวิศวกรรมไฟฟ้า (วิศวกรรมโทรคมนาคม) จากสถาบันเทคโนโลยีพระจอมเกล้า พระนครเหนือ เมื่อปี 2537 จากนั้นได้ศึกษาต่อระดับปริญญาเอก วิศวกรรมศาสตรดุษฎีบัณฑิต สาขาวิศวกรรมไฟฟ้า (วิศวกรรมโทรคมนาคม) จากสถาบันเทคโนโลยีพระจอมเกล้า เจ้าคุณทหารลาดกระบัง เมื่อปี 2546 ประวัติการทำงานในอดีตเมื่อปี 2532 เป็นอาจารย์ประจำแผนกอิเล็กทรอนิกส์ ที่สถาบันเทคโนโลยีราชมงคล วิทยาเขตพระนครเหนือ เมื่อปี 2532 ถึงปี 2533 เป็นอาจารย์พิเศษคณะวิศวกรรมศาสตร์ มหาวิทยาลัยศรีประทุม กรุงเทพมหานคร นอกจากนี้ เมื่อปี 2535 ถึงปี 2536 เป็นที่ปรึกษาด้านอิเล็กทรอนิกส์ มหาวิทยาลัยเทคโนโลยีสุรนารี จังหวัดนครราชสีมา และได้เป็นหัวหน้าสาขาวิชาวิศวกรรมโทรคมนาคม สำนักวิศวกรรมศาสตร์ มหาวิทยาลัยเทคโนโลยีสุรนารี เมื่อปี 2546 ถึงปี 2548 ปัจจุบันเป็นรองศาสตราจารย์ประจำสาขาวิชาวิศวกรรมโทรคมนาคม สำนักวิชาวิศวกรรมศาสตร์ มหาวิทยาลัยเทคโนโลยี เป็นรองอธิการบดี มหาวิทยาลัยเทคโนโลยีสุรนารี เป็นหัวหน้าโครงการพัฒนาและผลิตสื่อการศึกษา มหาวิทยาลัยเทคโนโลยีสุรนารี หัวหน้าโครงการการศึกษาไร้พรมแดน มหาวิทยาลัยเทคโนโลยีสุรนารี เป็นอาจารย์พิเศษมหาวิทยาลัยเทคโนโลยีราชมงคลอีสาน วิทยาเขตขอนแก่น นายกสโมสรพนักงานสายวิชาการและสายปฏิบัติการ มหาวิทยาลัยเทคโนโลยีสุรนารี (วาระที่ 3)