

# การส่งงานผ่านเครือข่ายโทรศัพท์



**ผู้วิจัย/ผู้เสนอ:** ร.อ. ประโยชน์ คำสวัสดิ์ และคณะ  
**ตำแหน่ง:** อาจารย์ประจำสาขาวิชาวิศวกรรมโทรคมนาคม  
**สาขาวิชา:** วิศวกรรมโทรคมนาคม  
**สำนักวิชา:** วิศวกรรมศาสตร์

**วัตถุประสงค์ :** เพื่อศึกษาถึงกระบวนการทำงานของการใช้โทรศัพท์ในการส่งงานผ่านระบบเครือข่ายโทรคมนาคม

**การนำไปใช้ประโยชน์ :** สามารถนำไปประยุกต์ใช้ในการทำงานและชีวิตประจำวันได้

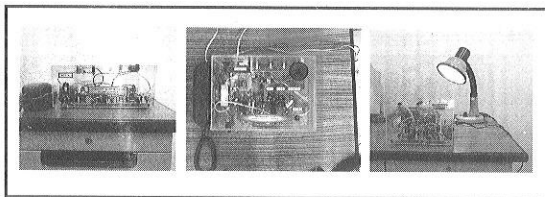
## บทคัดย่อ:

บทความนี้นำเสนอเกี่ยวกับการควบคุมอุปกรณ์ไฟฟ้าผ่านเครือข่ายโทรศัพท์ซึ่งเป็นการผสมผสานกันระหว่างเทคโนโลยีการสื่อสารผ่านเครือข่ายโทรศัพท์ การควบคุมระยะไกล การบันทึกข้อมูลแบบดิจิทัล การทำงานหลักของระบบนี้คือควบคุมการเปิด-ปิดอุปกรณ์ไฟฟ้าผ่านเครือข่ายโทรศัพท์ซึ่งสามารถควบคุมอุปกรณ์ไฟฟ้าได้ 4 ช่องโดยใช้ ไมโครคอนโทรลเลอร์ควบคุมการทำงานแบบอัตโนมัติ จากการทดสอบการทำงานพบว่าเครื่องควบคุมอุปกรณ์ไฟฟ้างดกล่าวทำงานได้อย่างถูกต้อง สามารถตรวจสอบสถานะการเปิด-ปิดของอุปกรณ์ไฟฟ้าที่กำลังควบคุมพร้อมกับรายงานผลเป็นเสียงพูด นอกจากนี้ยังสามารถใช้งานได้กับเครือข่ายโทรศัพท์สาธารณะพื้นฐานและโทรศัพท์เคลื่อนที่ทุกระบบ

จำเป็นและยังอาจก่อให้เกิดอันตรายต่อชีวิตและทรัพย์สินได้อีกด้วย การควบคุมอุปกรณ์ไฟฟ้าระยะไกลผ่านเครือข่ายโทรศัพท์จึงเป็นแนวทางที่ดีของการแก้ปัญหาในกรณีที่ลืมปิดหรือต้องการเปิดอุปกรณ์ไฟฟ้าบางชนิดภายในบ้าน

งานวิจัยและพัฒนาเป็นการประยุกต์ใช้เทคโนโลยีการสื่อสารโทรคมนาคม การควบคุมระยะไกลและการบันทึกข้อมูลแบบดิจิทัลเข้ากับชีวิตประจำวันในยุคโลกาภิวัตน์ การทำงานของระบบควบคุมอุปกรณ์ไฟฟ้าผ่านเครือข่ายโทรศัพท์จะใช้ไมโครคอนโทรลเลอร์เป็นตัวควบคุม ทั้งนี้เพราะอุปกรณ์ดังกล่าวมีความยืดหยุ่นต่อการใช้งานสูงสามารถเปลี่ยนแปลงการควบคุมทำงานของระบบได้ด้วยการเขียนโปรแกรม ขณะเดียวกันการใช้ง่ายและมีราคาถูก

บทความนี้จะกล่าวถึงหลักการทำงานและการออกแบบระบบโดยย่อ อธิบายรายละเอียดส่วนที่สำคัญของระบบ จากนั้นจะกล่าวถึงผลการทดลองและข้อสรุปที่ได้จากงานวิจัยตามลำดับ



รูปที่ 1. อุปกรณ์ที่ใช้ในการทดลอง

## 1. บทนำ

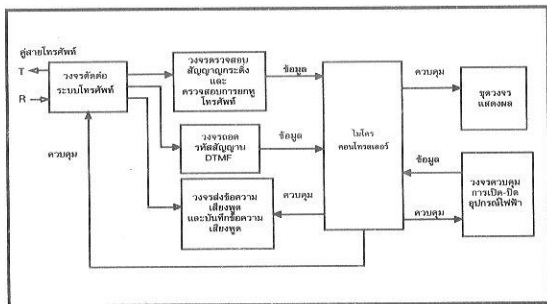
ในปัจจุบันอุปกรณ์เครื่องใช้ไฟฟ้าสามารถอำนวยความสะดวกให้กับการดำเนินชีวิตได้เกือบทุกอย่าง แต่บางครั้งอาจมีการเปิดอุปกรณ์ไฟฟ้าทิ้งไว้โดยไม่ตั้งใจ ทำให้ต้องสิ้นเปลืองพลังงานโดยไม่

## 2. หลักการทำงานและการออกแบบระบบ

การทำงานของระบบเป็นแบบอัตโนมัติเมื่อมีโทรศัพท์เรียกเข้ามาระบบจะทำงานทันที เมื่อไม่มีผู้รับสายระบบจะรับสายแทน ซึ่งจะมีเสียงพูดคอยแนะนำการใช้งานทั้งหมดให้กับผู้ที่โทรศัพท์เข้ามา เช่น การป้อนรหัสผ่าน การควบคุมและตรวจสอบสถานะ

การเปิด-ปิดของอุปกรณ์ไฟฟ้า เมื่อผู้ที่โทรศัพท์เข้ามาไม่มีการกดคีย์ใดๆ ภายใน 20 วินาทีระบบจะวางสายเอง

จากบล็อคไดอะแกรมในรูปที่ 2 ไมโครคอนโทรลเลอร์ที่ใช้เป็นแบบ 8 บิตตระกูล AVR มีโครงสร้างการทำงานและสถาปัตยกรรมแบบ RISC (Reduced Instruction Set Computer) ประมวลผลด้วยความเร็ว 1 คำสั่งต่อ 1 สัญญาณนาฬิกา (1 MIPS) และการโปรแกรมใช้ภาษาแอสเซมบลีของ AVR วงจรถอดรหัสสัญญาณ DTMF (Dual Tone Multi Frequency type) จะทำหน้าที่แปลงสัญญาณความถี่ที่เกิดจากการกดคีย์โทรศัพท์ให้เป็นเลขฐาน 2 ขนาด 4 บิตแล้วส่งให้ไมโครคอนโทรลเลอร์ประมวลผลตัวถอดรหัสสัญญาณ DTMF ในระบบนี้จะใช้ไอซี MT8870 ส่วนวงจรควบคุมการเปิด-ปิดอุปกรณ์ไฟฟ้านั้นจะสั่งงานผ่านพอร์ท B ของไมโครคอนโทรลเลอร์โดยใช้ไอซี ULN2003 เป็นตัวขับกระแสที่จะจ่ายให้ขดลวดของรีเลย์เพื่อการเปิด-ปิดอุปกรณ์ไฟฟ้าต่อไป การควบคุมอุปกรณ์ไฟฟ้านั้นสามารถควบคุมได้ทั้งหมด 4 อุปกรณ์แยกอิสระจากกัน



รูปที่ 2. แสดงบล็อคไดอะแกรมของระบบ

ตารางที่ 1 แสดงเวลาที่ใช้ในการเปิดอุปกรณ์ไฟฟ้าผ่านเครือข่ายโทรศัพท์แบบต่าง ๆ

การทดลองครั้งที่	โทรศัพท์ภายใน(สายใน) (นาที:วินาที)	โทรศัพท์ภายนอก(บ้าน) (นาที:วินาที)	โทรศัพท์สาธารณะ(การ์ดโฟน) (นาที:วินาที)	โทรศัพท์เคลื่อนที่(WP1800) (นาที:วินาที)	โทรศัพท์เคลื่อนที่(GSM900) (นาที:วินาที)
1	3:20	3:18	3:21	3:15	3:14
2	3:21	3:18	3:20	3:15	3:14
3	3:20	3:19	3:20	3:15	3:15
เวลาเฉลี่ย	3:20.33	3:18.33	3:20.33	3:15	3:14.33

### 3. ผลการทดลอง

ในขั้นต้นได้ทำการทดลองควบคุมอุปกรณ์ไฟฟ้าผ่านเครือข่ายโทรศัพท์เพื่อเปิดอุปกรณ์ไฟฟ้าภายในสำนักงานจำนวน 3 ครั้ง โดยอุปกรณ์ไฟฟ้าเป็นโคมไฟขนาด 40 วัตต์ 4 ดวงต่อเข้ากับวงจรควบคุมการเปิด-ปิดอุปกรณ์ไฟฟ้าทั้ง 4 ช่องแล้วทำการโทรศัพท์เข้ามาสั่งเปิดอุปกรณ์ไฟฟ้าที่ละช่องผลการบันทึกเวลาที่ใช้ในการเปิดอุปกรณ์ไฟฟ้าผ่านเครือข่ายโทรศัพท์แบบต่าง ๆ แสดงใน ตารางที่ 1

### 4. สรุป

ในการสั่งงานผ่านเครือข่ายโทรศัพท์ได้แสดงให้เห็นจริงโดยทำการออกแบบและสร้างเครื่องควบคุมอุปกรณ์ไฟฟ้าผ่านเครือข่ายโทรศัพท์ ซึ่งมีการทำงานของระบบเป็นแบบอัตโนมัติควบคุมด้วยไมโครคอนโทรลเลอร์ ใช้ควบคุมการเปิด-ปิดอุปกรณ์ไฟฟ้าได้ 4 ช่องแยกอิสระจากกัน สามารถตรวจสอบสถานะการเปิด-ปิดของเครื่องใช้ไฟฟ้าก่อนหรือหลังการควบคุมและรายงานผลให้ทราบโดยใช้เสียงพูดจึงทำให้ใช้งานได้ง่าย นอกจากนี้ยังมีระบบรักษาความปลอดภัยด้วยการบ่อนรหัสผ่านทุกครั้งก่อนการควบคุมอุปกรณ์ไฟฟ้า

จากการทดสอบการทำงานพบว่าเครื่องควบคุมสามารถใช้งานได้ดีทั้งกับเครือข่ายโทรศัพท์สาธารณะพื้นฐานและโทรศัพท์เคลื่อนที่ การสั่งงานดังกล่าวมีความสะดวกมากเพราะใช้วิธีการควบคุมผ่านเครือข่ายโทรศัพท์ซึ่งสามารถใช้งานได้จากตำแหน่งใดๆ ก็ตามที่มีโทรศัพท์ใช้งาน

## เอกสารอ้างอิง

ประภลฤษ แสงชูวงศ์, สุธี คนกระโทก, ทวีศักดิ์ ศรีโปดก, ประโยชน์ คำสวัสดิ์, เครื่องตอบรับ  
โทรศัพท์และเปิด-ปิดอุปกรณ์ไฟฟ้าผ่านเครือข่ายโทรศัพท์, รายงานโครงการงานวิศวกรรมโทรคมนาคม,  
สำนักวิชาวิศวกรรมศาสตร์, มหาวิทยาลัยเทคโนโลยีสุรนารี, 2543.

Stallings, William., Data and Computer Communications, 2 nd ed., Prentice Hall, New Jersey, 2000.

ATMEL Corporations., AT90S8535 Advance Information., <http://www.atmel.com>