

การศึกษาปัจจัยที่มีความสัมพันธ์กับการเกิดอุบัติเหตุเนื่องจากรถจักรยานยนต์
กรณีศึกษา: นักศึกษามหาวิทยาลัยเทคโนโลยีสุรนารี



โครงการศึกษานี้เป็นส่วนหนึ่งของการศึกษาตามหลักสูตรปริญญาวิทยาศาสตรบัณฑิต
สาขาวิชาอาชีวอนามัยและความปลอดภัย สำนักวิชาแพทยศาสตร์
มหาวิทยาลัยเทคโนโลยีสุรนารี

พ.ศ. 2546

กิตติกรรมประกาศ

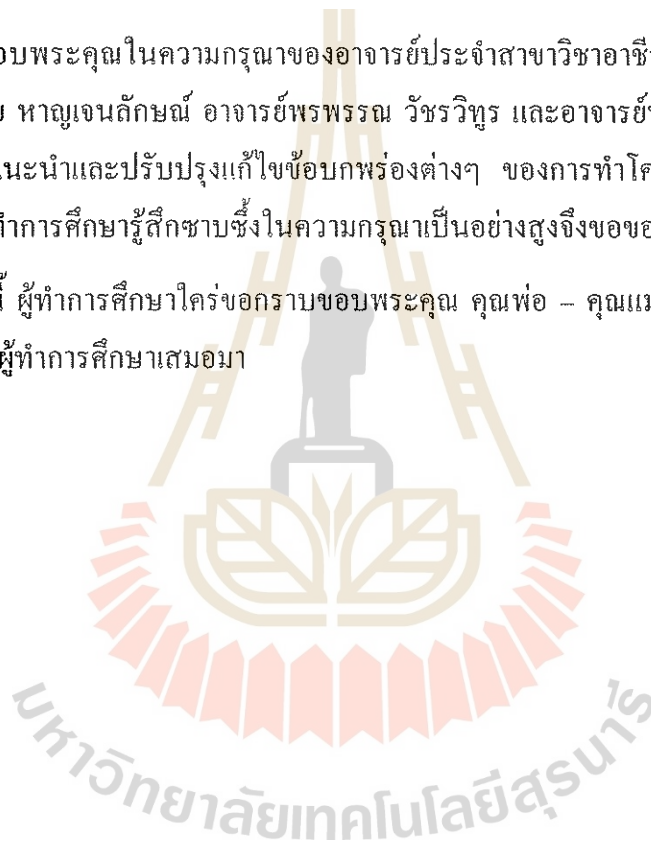
โครงการศึกษานี้จะไม่สำเร็จลุล่วงลงได้หากขาดความช่วยเหลือจากบุคคลและหน่วยงานดังจะกล่าวนามต่อไปนี้

ขอขอบคุณ เจ้าหน้าที่ฝ่ายรักษาความปลอดภัย มหาวิทยาลัยเทคโนโลยีสุรนารี ที่อนุเคราะห์ข้อมูลด้านสถิติการเกิดอุบัติเหตุในมหาวิทยาลัยเทคโนโลยี ขอขอบคุณนักศึกษาทุกท่านที่ให้ความร่วมมือในการตอบแบบสอบถาม

ขอขอบพระคุณในความกรุณาของอาจารย์ประจำสาขาวิชาอาชีวอนามัยและความปลอดภัย อาจารย์ชลาชัย หาญเจนลักษณ์ อาจารย์พรพรรณ วัชรวิฑูร และอาจารย์นิระมล จัมปะโตสม ที่กรุณาให้คำปรึกษาแนะนำและปรับปรุงแก้ไขข้อบกพร่องต่างๆ ของการทำโครงการศึกษา นอกจากนี้ยังให้กำลังใจ ผู้ทำการศึกษารูสึกซาบซึ้งในความกรุณาเป็นอย่างสูงจึงขอขอบพระคุณมา ณ โอกาสนี้

ท้ายนี้ ผู้ทำการศึกษาใคร่ขอกราบขอบพระคุณ คุณพ่อ – คุณแม่ และขอบคุณเพื่อนๆ ที่ได้ให้กำลังใจแก่ผู้ทำการศึกษาเสมอมา

คณะผู้ทำการศึกษา



การศึกษาปัจจัยที่มีความสัมพันธ์กับการเกิดอุบัติเหตุเนื่องจากรถจักรยานยนต์
กรณีศึกษา: นักศึกษามหาวิทยาลัยเทคโนโลยีสุรนารี

นางสาวนงคิณ ม่วงนา
นางสาวสุกชญา ชูชื่น
สาขาวิชาอาชีวอนามัยและความปลอดภัย
มหาวิทยาลัยเทคโนโลยีสุรนารี

บทคัดย่อ

การศึกษานี้เป็นการศึกษาแบบภาคตัดขวาง (Cross-sectional study) มีวัตถุประสงค์เพื่อศึกษาปัจจัยที่มีความสัมพันธ์กับการเกิดอุบัติเหตุของนักศึกษาที่ขับขี่รถจักรยานยนต์ ในมหาวิทยาลัยเทคโนโลยีสุรนารี โดยใช้แบบสอบถาม ถามนักศึกษาระดับปริญญาตรี ที่กำลังศึกษาอยู่ในชั้นปีที่ 1-4 จำนวน 390 คน ระยะเวลาเก็บข้อมูลตั้งแต่ 1 กุมภาพันธ์ 2546 - 20 มีนาคม 2546 และทำการแบ่งข้อมูลออกเป็น กลุ่มที่ไม่เคยประสบอุบัติเหตุ กับ กลุ่มที่เคยประสบอุบัติเหตุ

ผลการศึกษา พบว่า นักศึกษาระดับชั้นปีการศึกษาที่ 4 เกิดอุบัติเหตุมากกว่าชั้นปีการศึกษาอื่นๆ คิดเป็น 1.6 เท่า, ผู้ที่มีความรู้เกี่ยวกับกฎจราจรน้อยเกิดอุบัติเหตุมากกว่าผู้ที่มีความรู้เกี่ยวกับกฎจราจรมาก คิดเป็น 1.4 เท่า, ช่วงเวลาที่เกิดอุบัติเหตุมากที่สุด คือ 18.00 - 24.00 น., ลักษณะการเกิดอุบัติเหตุส่วนใหญ่เป็นการชนกับสิ่งก่อสร้าง คิดเป็นร้อยละ 32.9 (สิ่งก่อสร้างที่ทำให้อุบัติเหตุมากที่สุดคือ ลูกกระโดด), เกิดอุบัติเหตุที่ถนนทางแยกมากที่สุด คิดเป็นร้อยละ 60.6, บริเวณทางแยกหอพักสุรนารี 15 เกิดอุบัติเหตุมากที่สุด รองลงมาคือ ทางแยกอาคารเรียนรวม, สภาพพื้นผิวถนนเป็นแบบเรียบและแห้งเกิดอุบัติเหตุมากที่สุด คิดเป็นร้อยละ 54.2, ความเร็วที่ใช้ในการขับขี่ก่อนเกิดอุบัติเหตุส่วนใหญ่อยู่ในช่วง 40 - 60 กม./ชม. และนักศึกษาที่ประสบอุบัติเหตุส่วนใหญ่มีสภาพร่างกายและสภาพจิตใจปกติ

สรุปได้ว่า อุบัติเหตุส่วนใหญ่เกิดจากปัจจัยทางด้านผู้ขับขี่มากกว่าปัจจัยทางด้านยานพาหนะ และปัจจัยทางด้านถนนหรือสิ่งแวดล้อม และปัจจัยที่มีความสัมพันธ์กับการเกิดอุบัติเหตุจากการขับขี่รถจักรยานยนต์ของนักศึกษามหาวิทยาลัยเทคโนโลยีสุรนารี อย่างมีนัยสำคัญทางสถิติที่ความเชื่อมั่น 95% ($p\text{-value} < 0.05$) ได้แก่ ระดับชั้นปีการศึกษา, มีความรู้เกี่ยวกับกฎจราจร, เวลาที่เกิดอุบัติเหตุ, ลักษณะการเกิดอุบัติเหตุ, ประเภทของถนนที่เกิดอุบัติเหตุ, สภาพพื้นผิวถนน, ความเร็วก่อนเกิดอุบัติเหตุ, สภาพร่างกายและสภาพจิตใจ

ดังนั้นหน่วยงานที่เกี่ยวข้องทุกฝ่าย ควรนำผลการศึกษานี้ใช้เป็นแนวทางในการป้องกันและแก้ไขปัญหาต่างๆ ซึ่งเป็นสาเหตุของอุบัติเหตุจากการขับขี่รถจักรยานยนต์

สารบัญ

	หน้า
กิตติกรรมประกาศ	ก
บทคัดย่อ	ข
สารบัญตาราง	ค
สารบัญแผนภูมิ	ง
บทที่ 1 บทนำ (Introduction)	1
- ความเป็นมาและความสำคัญของปัญหา	1
- วัตถุประสงค์ของการศึกษา	2
- สมมติฐานการศึกษา	3
- ตัวแปรที่ใช้ในการศึกษา	3
- ขอบเขตการศึกษา	4
- นิยามศัพท์ที่ใช้ในการศึกษา	4
- กรอบแนวคิด	6
- ประโยชน์ที่คาดว่าจะได้รับ	7
บทที่ 2 ทบทวนวรรณกรรมและงานวิจัยที่เกี่ยวข้อง	8
บทที่ 3 วิธีดำเนินการศึกษา	13
บทที่ 4 ผลการศึกษา	15
บทที่ 5 อภิปราย สรุป และข้อเสนอแนะ	40
- อภิปรายผลการศึกษา	40
- สรุปผลการศึกษา	40
- ข้อเสนอแนะ	44
บรรณานุกรม	46
ภาคผนวก	47
ภาคผนวก ก การกำหนดขนาดกลุ่มตัวอย่างที่ทำการศึกษา	48
ภาคผนวก ข แบบสอบถาม	50
ภาคผนวก ค การให้ค่าคะแนนในแบบสอบถาม	57
ประวัติผู้ศึกษา	60

สารบัญตาราง

ตารางที่		หน้า
1 - 1	สถิติอุบัติเหตุจราจรทางบกที่เกิดทั่วประเทศ ปี 2540 - 2543	1
4 - 1	จำนวนร้อยละของกลุ่มเคยเกิดอุบัติเหตุ และกลุ่มไม่เคยเกิดอุบัติเหตุ จำแนกตามเพศ	16
4 - 2	จำนวนร้อยละของกลุ่มเคยเกิดอุบัติเหตุ และกลุ่มไม่เคยเกิดอุบัติเหตุ จำแนกตามชั้นปีที่ศึกษา	17
4 - 3	จำนวนร้อยละของกลุ่มเคยเกิดอุบัติเหตุ และกลุ่มไม่เคยเกิดอุบัติเหตุ จำแนกตามประสบการณ์การขับขี่รถจักรยานยนต์	18
4 - 4	จำนวนร้อยละของกลุ่มเคยเกิดอุบัติเหตุ และกลุ่มไม่เคยเกิดอุบัติเหตุ จำแนกตามการมีใบอนุญาตขับขี่รถจักรยานยนต์	19
4 - 5	จำนวนร้อยละของกลุ่มเคยเกิดอุบัติเหตุ และกลุ่มไม่เคยเกิดอุบัติเหตุ จำแนกตามกรรมสิทธิ์ในรถจักรยานยนต์	20
4 - 6	จำนวนร้อยละของกลุ่มเคยเกิดอุบัติเหตุ และกลุ่มไม่เคยเกิดอุบัติเหตุ จำแนกตาม ความดีในการขับขี่รถจักรยานยนต์ (ในหนึ่งสัปดาห์)	21
4 - 7	จำนวนร้อยละของกลุ่มเคยเกิดอุบัติเหตุ และกลุ่มไม่เคยเกิดอุบัติเหตุ จำแนกตาม พฤติกรรมการขับขี่รถจักรยานยนต์	22
4 - 8	จำนวนร้อยละของกลุ่มเคยเกิดอุบัติเหตุ และกลุ่มไม่เคยเกิดอุบัติเหตุ จำแนกตามการ ดัดแปลงเครื่องยนต์	23
4 - 9	จำนวนร้อยละของกลุ่มเคยเกิดอุบัติเหตุ และกลุ่มไม่เคยเกิดอุบัติเหตุ จำแนกตามอายุการใช้งานของรถจักรยานยนต์	24
4 - 10	จำนวนร้อยละของกลุ่มเคยเกิดอุบัติเหตุ และกลุ่มไม่เคยเกิดอุบัติเหตุ จำแนกตาม อายุการใช้งานของรถจักรยานยนต์ และความดีในการขับขี่รถ จักรยานยนต์ (ในหนึ่งสัปดาห์)	25
4 - 11	จำนวนร้อยละของกลุ่มเคยเกิดอุบัติเหตุ และกลุ่มไม่เคยเกิดอุบัติเหตุ จำแนกตามการตรวจเช็คสภาพรถจักรยานยนต์	26
4 - 12	จำนวนร้อยละของกลุ่มเคยเกิดอุบัติเหตุ และกลุ่มไม่เคยเกิดอุบัติเหตุ จำแนกตามผู้ทำการตรวจเช็คสภาพรถจักรยานยนต์	27
4 - 13	จำนวนร้อยละของกลุ่มเคยเกิดอุบัติเหตุ และกลุ่มไม่เคยเกิดอุบัติเหตุ จำแนกตามสภาพของรถจักรยานยนต์ที่ใช้ขับขี่	28

สารบัญตาราง (ต่อ)

ตารางที่		หน้า
4 - 14	จำนวนร้อยละของกลุ่มเคยเกิดอุบัติเหตุและกลุ่มไม่เคยเกิดอุบัติเหตุ จำแนกตามความรู้เกี่ยวกับกฎจราจร	29
4 - 15	จำนวนและร้อยละของผู้ขับขี่รถจักรยานยนต์ที่ได้รับอุบัติเหตุ จำแนกตาม ลักษณะต่างๆ	30
4 - 16	จำนวนและร้อยละของผู้ขับขี่รถจักรยานยนต์ที่ได้รับอุบัติเหตุ จำแนกตาม ลักษณะการเกิดอุบัติเหตุ	31
4 - 17	จำนวนและร้อยละของผู้ขับขี่รถจักรยานยนต์ที่ได้รับอุบัติเหตุ จำแนกตาม ลักษณะถนนที่เกิดอุบัติเหตุ	32
4 - 18	จำนวนและร้อยละของผู้ขับขี่รถจักรยานยนต์ที่ได้รับอุบัติเหตุ จำแนกตาม สถานที่เกิดอุบัติเหตุ	33
4 - 19	จำนวนและร้อยละของผู้ขับขี่รถจักรยานยนต์ที่ได้รับอุบัติเหตุ จำแนกตาม สภาพพื้นผิวถนน	34
4 - 20	จำนวนและร้อยละของผู้ขับขี่รถจักรยานยนต์ที่ได้รับอุบัติเหตุ จำแนกตาม บริเวณที่เกิดอุบัติเหตุ กับ สภาพถนน	34
4 - 21	จำนวนและร้อยละของผู้ขับขี่รถจักรยานยนต์ที่ได้รับอุบัติเหตุ จำแนกตาม ทัศนวิสัยขณะเกิดอุบัติเหตุ	35
4 - 22	จำนวนและร้อยละของผู้ขับขี่รถจักรยานยนต์ที่ได้รับอุบัติเหตุ จำแนกตาม ความเร็วก่อนเกิดอุบัติเหตุ	36
4 - 23	จำนวนและร้อยละของผู้ขับขี่รถจักรยานยนต์ที่ได้รับอุบัติเหตุ จำแนกตาม สภาพร่างกาย	37
4 - 24	จำนวนและร้อยละของผู้ขับขี่รถจักรยานยนต์ที่ได้รับอุบัติเหตุ จำแนกตาม สภาพจิตใจ	38
4 - 25	จำนวนและร้อยละของผู้ขับขี่รถจักรยานยนต์ที่ได้รับอุบัติเหตุ จำแนกตาม การบาดเจ็บ	38
4 - 26	ค่าใช้จ่ายในการรักษาพยาบาลและค่าซ่อมรถจักรยานยนต์เนื่องจากการ อุบัติเหตุจากการขับขี่รถจักรยานยนต์ในกลุ่มผู้เกิดอุบัติเหตุ	39
ก - 1	จำนวนประชากรนักศึกษาในระดับปริญญาตรีชั้นปีที่ 1 – 4 มหาวิทยาลัย เทคโนโลยีสุรนารี ประจำปีการศึกษา 2545	49
ก - 2	ขนาดกลุ่มตัวอย่างที่ทำการศึกษา	49

สารบัญแผนภูมิ

แผนภูมิที่		หน้า
1	กรอบแนวความคิดในการวิจัย (conceptual framework)	6



บทที่ 1

บทนำ

ความเป็นมาและความสำคัญของปัญหา

นับจากช่วงปลายศตวรรษที่ 20 เป็นต้นมา วิวัฒนาการทางด้านวิทยาศาสตร์และเทคโนโลยีแขนงต่างๆ ได้พัฒนาอย่างรวดเร็ว มนุษย์นำเอาเทคโนโลยีสมัยใหม่ใช้พัฒนาความเป็นอยู่ เป็นผลให้มีความเจริญทางด้านเศรษฐกิจและอุตสาหกรรม รวมถึงด้านการคมนาคมขนส่งมีการสร้างถนนเพิ่มมากขึ้น ทำให้การสัญจรไปมาสะดวกและรวดเร็ว แต่สิ่งหนึ่งที่ตามมาคือ "อุบัติเหตุ" อันเป็นสาเหตุสำคัญอย่างหนึ่งที่ทำให้เกิดการบาดเจ็บ ทูพพลภาพ เสียชีวิต นับวันจะเพิ่มจำนวนและทวีความรุนแรงมากขึ้น ก่อให้เกิดปัญหาที่ส่งผลกระทบต่อเศรษฐกิจ สังคม และการสาธารณสุขทั่วโลก

ปัญหาการบาดเจ็บและเสียชีวิตจากอุบัติเหตุจราจร นับว่าเป็นปัญหาสำคัญทางสาธารณสุขของประเทศไทย จากรายงานสถิติอุบัติเหตุทางบกที่เกิดขึ้นในพื้นที่ทั่วราชอาณาจักร ปี 2540 - 2543 พบว่าอุบัติเหตุที่เกิดขึ้นสูงสุดเกิดจากรถจักรยานยนต์ เป็นสาเหตุสำคัญของการบาดเจ็บ พิการ และเสียชีวิต ของหนุ่มมวล์วัยรุ่นในประเทศไทย ดังตารางต่อไปนี้

ตารางที่ 1-1 สถิติอุบัติเหตุจราจรทางบกที่เกิดขึ้นทั่วประเทศ ปี 2540 - 2543

คน/ยานพาหนะที่เกิดอุบัติเหตุ	จำนวน (คน)			
	2540	2541	2542	2543
1. คนเดินเท้า	4,210	3,673	3,839	4,469
2. รถจักรยาน	1,311	1,319	1,425	1,770
3. รถสามล้อ	522	500	434	454
4. รถจักรยานยนต์	41,939	37,414	34,943	37,498
5. รถสามล้อเครื่อง	2,187	1,717	1,775	1,838
6. รถยนต์นั่ง	42,103	36,538	29,863	33,392
7. รถโดยสารเล็ก(ตู้)	3,524	2,975	3,168	2,477
8. รถบรรทุกขนาดเล็ก(ปิคอัพ)	25,484	22,472	20,707	21,372
9. รถโดยสารขนาดใหญ่	4,414	3,717	3,343	3,533
10. รถบรรทุก 6 ล้อ	3,794	3,157	2,666	2,624

คน/ยานพาหนะที่เกิดอุบัติเหตุ	จำนวน (คัน)			
	2540	2541	2542	2543
11. รถบรรทุก 10 ล้อ หรือมากกว่า	5,708	4,102	3,774	3,780
12. รถอีแต๋น	309	282	385	340
13. แท็กซี่	4,210	4,476	3,654	4,048
14. อื่นๆ	1,157	1,408	1,272	1,362

จากสถิติการเกิดอุบัติเหตุจากการขับขี่รถจักรยานยนต์ภายในบริเวณ มหาวิทยาลัยเทคโนโลยี สุรนารี ของฝ่ายเจ้าหน้าที่รักษาความปลอดภัย ตั้งแต่ปี พ.ศ. 2543 ถึง ปี พ.ศ. 2545 พบว่าจำนวนผู้ประสบอุบัติเหตุมีแนวโน้มเพิ่มขึ้น โดยปี พ.ศ. 2543 มีจำนวน 41 คน, ปี พ.ศ. 2544 มีจำนวน 33 คน และ ปี พ.ศ. 2545 มีจำนวน 66 คน ซึ่งจะเห็นว่าใน 2 ปีหลังมีจำนวนขึ้นถึง 2 เท่า ต້วยังไม่มีการป้องกัน หรือแก้ไขที่ต้นเหตุที่ถูกต้องแล้ว จำนวนของผู้ประสบอุบัติเหตุอาจเพิ่มจำนวนมากขึ้นกว่านี้ได้ นอกจากนี้ยังมีอุบัติเหตุที่เกิดขึ้นอีกเป็นจำนวนมากแต่ไม่มีการรายงานและจดบันทึกสถิติไว้ เนื่องจาก การจดบันทึกสถิติ จะมีการเก็บสถิติเฉพาะกรณีที่มีความรุนแรงหรือมีคดีความเท่านั้น ในกรณีที่เกิดอุบัติเหตุแล้วไปรักษาพยาบาลเองจึงไม่มีการรายงาน ข้อมูลในส่วนนี้จึงไม่มีการบันทึกไว้

ผู้ทำการศึกษา จึงเห็นควรทำการศึกษาวิจัยเพื่อหาปัจจัยที่มีความสัมพันธ์กับการเกิดอุบัติเหตุจากการขับขี่รถจักรยานยนต์ของนักศึกษาในมหาวิทยาลัยเทคโนโลยีสุรนารี เพื่อหาสาเหตุอันจะเป็นแนวทางในการป้องกันอุบัติเหตุจากรถจักรยานยนต์ต่อไป โดยเชื่อว่าการศึกษาดังนี้จะเป็นประโยชน์อย่างยิ่งในการวางแผนแก้ไขปัญหายุติเหตุจากรถจักรยานยนต์ ในมหาวิทยาลัยเทคโนโลยีสุรนารี

วัตถุประสงค์การศึกษา

เพื่อศึกษาปัจจัยที่มีความสัมพันธ์กับการเกิดอุบัติเหตุของนักศึกษาที่ขับขี่รถจักรยานยนต์ในมหาวิทยาลัยเทคโนโลยีสุรนารี

สมมุติฐานการศึกษา

1. ปัจจัยเกี่ยวกับคน ได้แก่ เพศ ระดับชั้นปีการศึกษา ประสบการณ์ในการขับขี่รถจักรยานยนต์ การมีใบขับขี่รถจักรยานยนต์ ความเป็นเจ้าของรถจักรยานยนต์ ความถี่ในการขับขี่รถจักรยานยนต์ พฤติกรรมเสี่ยง สภาพร่างกาย และสภาพจิตใจมีความสัมพันธ์กับการเกิดอุบัติเหตุ
2. ปัจจัยเกี่ยวกับยานพาหนะ ได้แก่ อายุการใช้งานของรถจักรยานยนต์ สภาพรถจักรยานยนต์ การดัดแปลงเครื่องยนต์ มีความสัมพันธ์กับการเกิดอุบัติเหตุ
3. ปัจจัยเกี่ยวกับทางและสภาพแวดล้อม ได้แก่ ประเภทของทาง ลักษณะถนนที่เกิดอุบัติเหตุ สภาพพื้นผิวของถนน ทิศนวิสัย มีความสัมพันธ์กับการเกิดอุบัติเหตุ

ตัวแปร ที่ใช้ในการศึกษา

1. ตัวแปรอิสระ ได้แก่
 - 1.1 ปัจจัยเกี่ยวกับคน ได้แก่
 - เพศ
 - ระดับชั้นปีการศึกษา
 - ประสบการณ์ในการขับขี่รถจักรยานยนต์
 - การมีใบขับขี่รถจักรยานยนต์
 - ความเป็นเจ้าของรถจักรยานยนต์
 - ความถี่ในการขับขี่รถจักรยานยนต์
 - พฤติกรรมเสี่ยง เช่น การดื่มสุรา การรับประทานยาบางประเภท การขับเร็ว
 - สภาพร่างกาย เช่น ความเหนื่อยล้า มึนเมาสุรา
 - สภาพจิตใจ และอารมณ์
 - ความรู้เกี่ยวกับกฎจราจร
 - 1.2 ปัจจัยเกี่ยวกับยานพาหนะ ได้แก่
 - อายุการใช้งานของรถจักรยานยนต์
 - 1.3 ปัจจัยเกี่ยวกับทางและสภาพแวดล้อม
 - ลักษณะของเส้นทาง เช่น ทางแยก ทางโค้ง
 - สภาพแวดล้อม ได้แก่ แสงสว่าง ฝนตก หมอกควัน
2. ตัวแปรตาม ได้แก่ การเกิดอุบัติเหตุจากการขับขี่รถจักรยานยนต์

3. ตัวแปรควบคุม ได้แก่ นักศึกษาของมหาวิทยาลัยเทคโนโลยีสุรนารีระดับปริญญาตรีที่กำลังศึกษาอยู่ในชั้นปีที่ 1 - 4

ขอบเขตการศึกษา

การศึกษานี้เป็นการศึกษาแบบภาคตัดขวาง (Cross – sectional study) โดยใช้แบบสอบถามในการเก็บรวบรวมข้อมูลการเกิดอุบัติเหตุจากการขับขี่รถจักรยานยนต์ภายในมหาวิทยาลัยเทคโนโลยีสุรนารีของนักศึกษาระดับปริญญาตรีที่กำลังศึกษาอยู่ในชั้นปีที่ 1 - 4 จำนวน 390 คน ซึ่งคัดเลือกโดยวิธีการสุ่มแบบ Stratified random sampling โดยคิดจากประชากรทั้งหมด 3,613 คน (รายละเอียดวิธีการคำนวณขนาดกลุ่มตัวอย่างงัดแสดงในภาคผนวก ก) ระยะเวลาเก็บข้อมูลตั้งแต่ 1 กุมภาพันธ์ 2546 - 20 มีนาคม 2546

นิยามศัพท์ที่ใช้ในการศึกษา

1. อุบัติเหตุจากการขับขี่รถจักรยานยนต์ หมายถึงอุบัติเหตุที่เกิดจากรถจักรยานยนต์ จากการถูกเฉี่ยวชน ถูกชน หรือชนกับรถชนิดอื่น ขับล้มคว่ำ ทำให้เกิดการบาดเจ็บเล็กน้อย บาดเจ็บมาก หรือไม่บาดเจ็บเลย บนท้องถนนภายในมหาวิทยาลัยเทคโนโลยีสุรนารี
2. นักศึกษามหาวิทยาลัยเทคโนโลยีสุรนารี หมายถึง นักศึกษาระดับปริญญาตรีที่กำลังศึกษาอยู่ในชั้นปีที่ 1 - 4 มหาวิทยาลัยเทคโนโลยีสุรนารี
3. ผู้ขับขี่รถจักรยานยนต์ หมายถึง ผู้ขับหรือถือคันบังคับให้เคลื่อนที่ไปในทิศทางที่ต้องการ ทั้งนี้ไม่รวมถึงผู้นั่งซ้อนท้าย
4. การสอบรับใบอนุญาตในการขับขี่ หมายถึง การสอบข้อเขียนและสอบปฏิบัติ เพื่อประเมินความรู้เกี่ยวกับการป้องกันการเกิดอุบัติเหตุ กฎจราจร เครื่องหมายสัญญาณจราจร ตามเกณฑ์ที่กรมขนส่งจังหวัดกำหนด
5. ประสบการณ์การขับขี่รถจักรยานยนต์ หมายถึง ระยะเวลาตั้งแต่เริ่มขับขี่รถจักรยานยนต์ได้จนถึงวันปัจจุบันที่ตอบแบบสอบถาม
6. รถจักรยานยนต์ที่ใช้เป็นประจำ หมายถึง รถจักรยานยนต์ที่ผู้ขับขี่รถจักรยานยนต์ใช้บ่อยมากที่สุด
7. ความถี่ในการขับขี่ หมายถึง จำนวนวันที่ผู้ขับขี่รถจักรยานยนต์ขับขี่รถจักรยานยนต์ในหนึ่งสัปดาห์
8. พฤติกรรมการขับขี่ที่ถูกต้อง หมายถึง พฤติกรรมในการขับขี่รถจักรยานยนต์ที่ก่อให้เกิดความปลอดภัยในการขับขี่ และไม่ทำให้ตนเองและผู้อื่นเกิดความเสียหายในการเกิดอุบัติเหตุ

9. ทาง หมายถึง เส้นทางที่ใช้ในการขับขี่รถจักรยานยนต์ภายในมหาวิทยาลัยเทคโนโลยีสุรนารี

10. การดัดแปลงเครื่องยนต์ หมายถึง การดัดแปลงเครื่องยนต์ของรถจักรยานยนต์ให้มีสภาพต่างไปจากเดิม

11. การเช็คสภาพรถ หมายถึง การตรวจเช็คสภาพรถจักรยานยนต์ ทุกอย่าง ไม่ว่าจะเป็นการตรวจเช็คด้วยตนเอง อยู่ซ่อมรถทั่วไป จนกระทั่งรวมถึงการตรวจเช็คโดยช่างเทคนิคเฉพาะด้าน

12. ความรู้เกี่ยวกับกฎจราจรทางบก

- ระดับต่ำ : ผู้ที่ทำแบบทดสอบวัดความรู้เกี่ยวกับกฎจราจร ได้ไม่น้อยกว่าร้อยละ 60 ในแบบสอบถาม
- ระดับสูง : ผู้ที่ทำแบบทดสอบวัดความรู้เกี่ยวกับกฎจราจร ได้สูงว่าร้อยละ 60 ในแบบสอบถาม

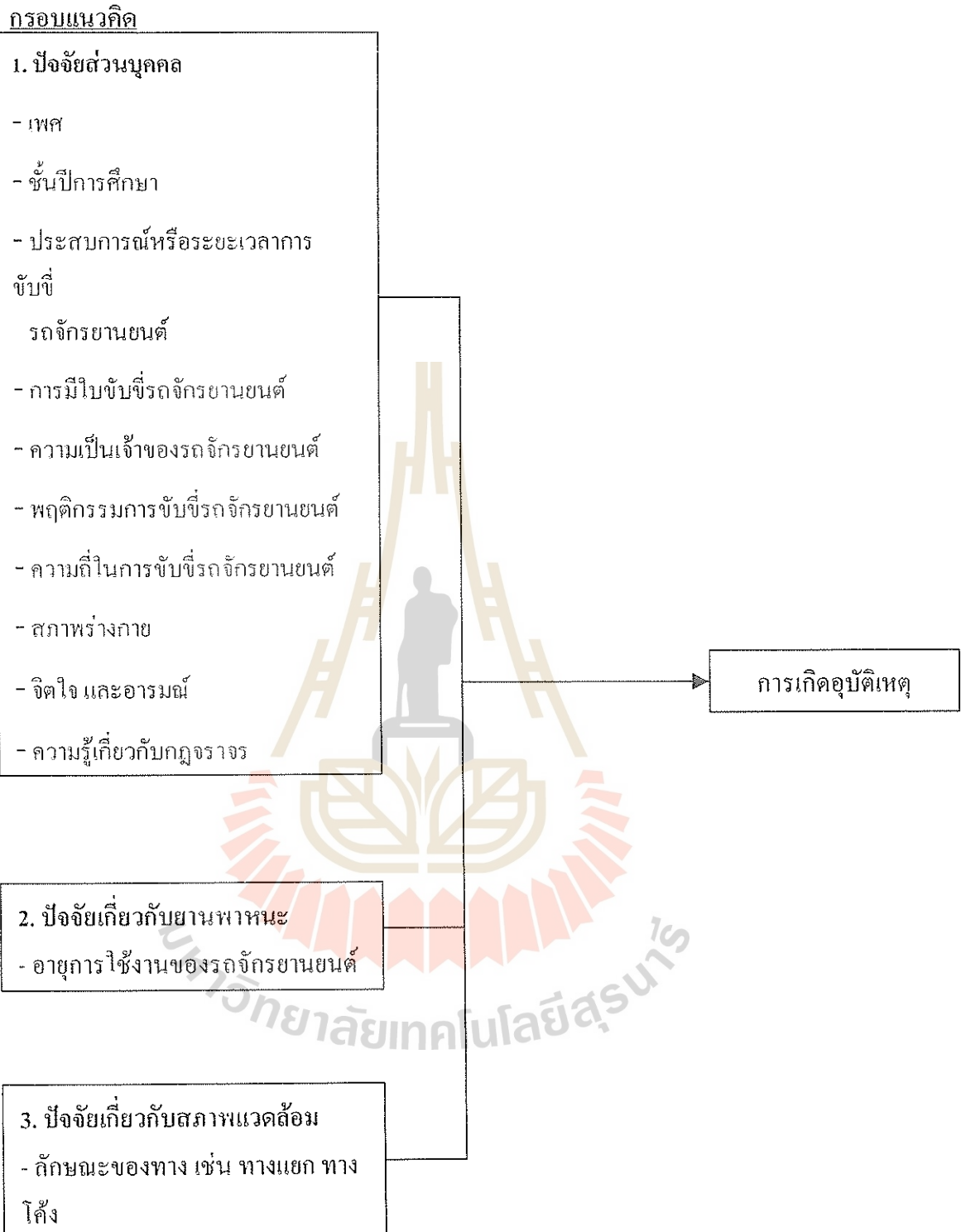
13. สภาพพื้นผิว หมายถึง ลักษณะของพื้นถนนที่ใช้ในการสัญจรไปมาในมหาวิทยาลัยเทคโนโลยีสุรนารี

14. ความเร็วของการขับขี่

- ความเร็วสูง: การขับขี่รถจักรยานยนต์ด้วยความเร็วสูงกว่า 60 กิโลเมตร/ชั่วโมง
- ความเร็วต่ำ: การขับขี่รถจักรยานยนต์ด้วยความเร็วต่ำกว่า 60 กิโลเมตร/ชั่วโมง

15. สัญญาณจราจร หมายถึง สัญญาณใดๆ ไม่ว่าจะแสดงด้วยธง ไฟ ไฟฟ้า มือ แขน เสียงนกหวีด หรือด้วยวิธีอื่นใด สำหรับให้ผู้ขับขี่ คนเดินเท้า ปฏิบัติตามสัญญาณนั้น

16. เครื่องหมายจราจร หมายถึง เครื่องหมายใดๆ ที่ติดตั้งไว้ หรือทำไว้ให้ปรากฏในทาง สำหรับผู้ขับขี่ปฏิบัติตามเครื่องหมายนั้น



แผนภูมิที่ 1 กรอบแนวคิด (Conceptual framework)

ประโยชน์ที่คาดว่าจะได้รับ

1. ทำให้ทราบถึงปัจจัยที่มีความสัมพันธ์กับการเกิดอุบัติเหตุของนักศึกษาที่ขับขี่รถจักรยานยนต์ในกลุ่มนักศึกษามหาวิทยาลัยเทคโนโลยีสุรนารี
2. เป็นแนวทางแก่หน่วยงานที่เกี่ยวข้องในการวางแผนป้องกัน และควบคุมอุบัติเหตุจากการขับขี่รถจักรยานยนต์
3. เป็นข้อมูลเพื่อใช้ในการสนับสนุนโครงการ "การขับขี่อย่างปลอดภัย" ของมหาวิทยาลัยเทคโนโลยีสุรนารี
4. เป็นแนวทางแก่ผู้ที่สนใจ หรือหน่วยงานอื่นๆ ศึกษาค้นคว้าเพื่อหามาตรการในการป้องกันปัญหาอุบัติเหตุในชุมชนได้อย่างมีประสิทธิภาพต่อไป



บทที่ 2

เอกสารและงานวิจัยที่เกี่ยวข้อง

แนวคิดและทฤษฎี

เป็นที่ยอมรับกันในปัจจุบันว่าอุบัติเหตุบนถนนเป็นปัญหาสำคัญทางสาธารณสุข และทางเศรษฐกิจสังคมของทุกประเทศทั่วโลก อันเป็นสาเหตุสำคัญอย่างหนึ่งที่ทำให้เกิดการบาดเจ็บ ทุพพลภาพ เสียชีวิต นับวันจะเพิ่มจำนวนและทวีความรุนแรงมากขึ้น ปัญหาอุบัติเหตุทางถนนที่เกิดขึ้นมากที่สุดนั้นก็คือ อุบัติเหตุจากรถจักรยานยนต์

ประเภทของอุบัติเหตุ

อุบัติเหตุแบ่งได้เป็น 4 ประเภท คือ

1. อุบัติเหตุในบ้าน (home accidents) เช่น การพลัดตก หกล้ม ไฟไหม้ น้ำร้อนลวก
 2. อุบัติเหตุจากการประกอบอาชีพ หรือการทำงาน (occupational accident, work accidents) ทั้งในโรงงาน นอกโรงงาน และการประกอบเกษตรกรรม
 3. อุบัติเหตุในสาธารณสถาน (public accidents) ได้แก่ อุบัติเหตุในที่สาธารณะ ในโรงเรียน จากการเล่นกีฬา
 4. อุบัติเหตุจากการจราจร (traffic accidents) ทั้งทางบก ทางน้ำ และทางอากาศ
- ในจำนวนนี้อุบัติเหตุที่ก่อให้เกิดปัญหามากที่สุดในด้านปริมาณ และความรุนแรง คือ อุบัติเหตุจากการจราจรทางบก (Road accidents)

ปัจจัยที่เกี่ยวข้องกับการเกิดอุบัติเหตุ

1. ปัจจัยเกี่ยวกับคน (Human factor) ซึ่งประกอบด้วย

1.1 ผู้ขับขี่ กล่าวได้ว่า ผู้ขับขี่ก่อให้เกิดอุบัติเหตุโดยตรงเพราะผู้ขับขี่มีผลต่อการบังคับควบคุมตนเอง และยานพาหนะให้อยู่ในสภาพการณ์ต่างๆกัน องค์ประกอบที่เป็นผลให้ผู้ขับขี่ก่ออุบัติเหตุหรือมีผลต่อการเกิดอุบัติเหตุ มีดังนี้

1.2 เพศ เพศเป็นปัจจัยที่เกี่ยวข้องกับการเกิดอุบัติเหตุจราจร พบว่า เพศชายก่อให้เกิดอุบัติเหตุจราจรมากกว่าเพศหญิง^(1, 5, 7) ทั้งนี้เนื่องจากเพศชายเป็นผู้ขับขี่ยานพาหนะทุกประเภทมากกว่าเพศหญิงและมีการขับขี่เป็นระยะทางไกลๆ โอกาสที่จะเกิดอุบัติเหตุย่อมมีมากกว่า

1.3 อายุ จากการศึกษางานของสถาบันหลายแห่งพบว่า อายุเป็นองค์ประกอบที่มีส่วนเกี่ยวข้องกับการเกิดอุบัติเหตุ องค์การอนามัยโลกแบ่งช่วงอายุของผู้ขับขี่ออกเป็นกลุ่มๆ ดังนี้

1. ช่วงอายุต่ำกว่า 15 ปี จัดอยู่ในประเภทวัยเด็ก
2. ช่วงอายุระหว่าง 15 - 24 ปี จัดอยู่ในประเภทวัยหนุ่มสาว
3. ช่วงอายุระหว่าง 25 - 64 ปี จัดอยู่ในประเภทวัยกลางคน
4. ช่วงอายุสูงกว่า 65 ปี จัดอยู่ในประเภทวัยชรา

สำหรับในประเทศไทยจัดช่วงอายุ 25 -59 ปี อยู่ในประเภทวัยกลางคน และจัดช่วงอายุ 60 ปี ขึ้นไปอยู่ในประเภทผู้สูงอายุหรือวัยชรา

ช่วงอายุของผู้ขับขี่ที่ก่อให้เกิดอุบัติเหตุจราจรในประเทศไทย ส่วนใหญ่อยู่ในช่วงอายุ 14 - 24 ปี และช่วงอายุ 25 -37 ปี

1.1 การไม่ปฏิบัติตามกฎตามกฎจราจร ปัจจัยสำคัญน่าจะเกิดจากขาดความรู้ที่รับผิดชอบ ความเห็นแก่ตัว ความไม่เป็นระเบียบวินัย การระบายอารมณ์โกรธ หงุดหงิดในการขับรถ เมื่อปฏิบัติบ่อยเข้าก็ทำให้เกิดความเคยชิน เป็นนิสัยในการขับรถผิดกฎจราจรและก่อให้เกิดอุบัติเหตุ

1.2 ความชำนาญทาง ผู้ขับขี่ที่มีความรู้เกี่ยวกับเส้นทางเดินรถเป็นอย่างดี รวมถึงรู้จักข้อบังคับที่กำหนดไว้แต่ละแห่ง เพิ่มความมั่นใจในการขับขี่รถ และ การเลือกเส้นทางขับรถ

1.3 สภาพร่างกายที่ไม่สมบูรณ์ ได้แก่ สภาพการเจ็บป่วยทางกายหรือผู้มีโรคประจำตัว เช่น โรคหัวใจ เบาหวาน ต้มช้ำ เพิ่มความเสี่ยงต่อการเกิดอุบัติเหตุสูงกว่าผู้ที่มีสภาพร่างกายสมบูรณ์ถึง 2 เท่า ความผิดปกติทางสายตา เช่น ตาบอดสี สายตาสั้น ตลอดจนความเหนื่อยล้า จากการที่ต้องขับรถอยู่เป็นเวลานานหลายชั่วโมง มีโอกาสทำให้เกิดอุบัติเหตุได้ง่าย

1.4 สภาพจิตใจ ภาวะความเครียด ความกดดันต่างๆของจิตใจ ภาวะอารมณ์วิตกกังวลเป็นส่วนหนึ่งที่ก่อให้เกิดอุบัติเหตุได้

1.5 การขับรถด้วยความเร็วสูง มีผลทำให้เกิดอุบัติเหตุได้ง่าย โอกาสเกิดอุบัติเหตุจะสูงขึ้นเมื่อใช้ความเร็วเกิน 100 กิโลเมตรต่อชั่วโมง แม้จะขับขี่ด้วยความระมัดระวังอย่างเต็มที่ก็ตาม เพราะเมื่อเกิดอุบัติเหตุขึ้นอย่างกะทันหันจะไม่สามารถหยุดรถได้ทันทั้งที่

1.6 แอลกอฮอล์และยาบางประเภท สุราหรือเครื่องดื่มที่มีแอลกอฮอล์หลังจากดื่มร่างกายจะดูดซึมแอลกอฮอล์ตั้งแต่ในกระเพาะอาหาร โดยร่างกายดูดซึมแอลกอฮอล์ได้ร้อยละ 60 ในชั่วโมงแรก ร้อยละ 90 ในชั่วโมงครึ่ง และดูดซึมหมดภายใน 2 ชั่วโมงครึ่ง

แอลกอฮอล์มีผลต่อการขับรถ โดยเมื่อแอลกอฮอล์ถูกดูดซึมเข้าไปในกระแสเลือดสมอง อวัยวะอื่นๆแล้ว จะไปกดประสาทบริเวณสมองส่วนบน (Higher centers of brain) มีผลต่อการตัดสินใจช้าลง ไม่ทันเหตุการณ์ ความประพฤติเปลี่ยนไปจากคนที่สุภาพเรียบร้อยเป็นไม่เรียบร้อยและขับรถด้วยความเร็วสูงไม่ระมัดระวัง ดังนั้นผู้ดื่มเมาสุรามีโอกาสเกิดอุบัติเหตุมากกว่าคนไม่ดื่มสุรา จากสถิติที่ผ่านมาในหลายๆประเทศพบว่าอุบัติเหตุเกี่ยวเนื่องกับแอลกอฮอล์ ซึ่งในต่างประเทศได้ออกกฎหมายควบคุมไม่ให้ขับรถขณะเมาสุรา โดยกำหนดระดับแอลกอฮอล์ในกระแสเลือดของผู้ขับขี่ไว้แตกต่างกัน ประเทศอังกฤษกำหนดระดับแอลกอฮอล์ในกระแสเลือดของผู้ขับขี่

ไม่เกิน 0.5 mg% ในออสเตรเลียเกือบทุกรัฐใช้ที่ระดับ 0.08 mg% ยกเว้นรัฐวิกตอเรียใช้ 0.05 mg% ในสหรัฐอเมริกากระดับที่ใช้ตั้งแต่ 0.08 - 0.15 mg% ส่วนในโปแลนด์และเยอรมันตะวันออกใช้ระดับ 0.03 mg% สำหรับในประเทศไทยมีพระราชบัญญัติไว้ว่าห้ามมิให้ผู้ขับขี่รถเมื่อเมาสุราหรือเมาอย่างอื่น โดยเกณฑ์การดื่มเครื่องดื่มที่มีแอลกอฮอล์อย่างปลอดภัยสำหรับการขับขี่รถ ซึ่งทำให้มีปริมาณดับแอลกอฮอล์ในกระแสเลือดของผู้ขับขี่ไม่เกิน 50 mg%

ในเรื่องของยา พบว่ายาบางประเภททำให้เกิดอุบัติเหตุ โดยเฉพาะอย่างยิ่งยาประเภทกระตุ้นประสาท ซึ่งส่วนใหญ่เป็นประเภทแอมเฟตตามีน หรือที่รู้จักกันในชื่อยาบ้า หรือ ยาขยัน จะมีผลทำให้ผู้เสพต้องใช้เป็นประจำทำให้เบื่ออาหาร น้ำหนักลด นอนไม่หลับ และเกิดอาการประสาทหลอนได้ และเมื่อหมดฤทธิ์ยาจะรู้สึกง่วงนอนทันที ซึ่งเป็นอันตรายต่อการขับขี่รถเป็นอย่างมาก ยาประเภทนี้มีกนิยมใช้ในพวกอาชีพรับจ้าง

1.7 ความชำนาญในการขับรถ ได้แก่ ผู้ขับขี่ที่เพิ่งขับรถเป็นใหม่ๆ การตัดสินใจยังไม่ดี หรือไม่มีความรู้เกี่ยวกับกฎของความปลอดภัยในการขับรถ

1.8 คนโดยสาร (Passenger)

คนโดยสาร หมายถึง ผู้โดยสารที่ไปกับยานพาหนะที่มีใช้ผู้ขับขี่ และโดยธรรมชาติของคนโดยสาร การเกี่ยวข้องกับอุบัติเหตุโดยตรงนั้น จะมีก็ต่อเมื่อรถเกิดอุบัติเหตุ แต่การเกี่ยวข้องกับทางอ้อมนั้น ได้แก่ การเร่งเร้าให้ผู้ขับรถเกิดความคะนองขับรถเร็ว ชวนผู้ขับรถดื่มสุรา ซึ่งเป็นสาเหตุที่ทำให้เกิดอุบัติเหตุบนทางหลวง

1.9 คนเดินเท้า (Pedestrian)

คนเดินเท้า จัดว่าเป็นผู้มีส่วนในอุบัติเหตุจราจรทางบกที่อ่อนแอที่สุด เพราะไม่มีเครื่องป้องกันอันตรายแต่คนเดินเท้าบางส่วนเป็นสาเหตุทำให้เกิดอุบัติเหตุได้ เช่น การข้ามถนนนอกทางข้าม การลงมาเดินบนถนน

2. ปัจจัยที่เกี่ยวข้องกับยานพาหนะ ประกอบด้วย ชนิดของยานพาหนะ ขนาดของยานพาหนะ สภาพการใช้งานของยานพาหนะ โดยเฉพาะยานพาหนะที่มีสภาพชำรุดบกพร่องไม่เป็นไปตามมาตรฐาน เป็นสาเหตุก่อให้เกิดอุบัติเหตุได้ดังนี้ คือ

2.1 สภาพยาง เป็นอันตรายมากหากยางแตก หรือยางระเบิด และยางที่ไม่มี ดอกตามมาตรฐานอาจทำให้เกิดการลื่นไถลได้

2.2 ระบบห้ามล้อ เช่น เบรกแตก เบรกไม่สมดุค

2.3 ระบบไฟสัญญาณบกพร่อง ชิ่งในเวลากลางคืนจะเป็นอันตรายมาก

2.4 พวงมาลัยหรือคันบังคับเลี้ยว ไม่อยู่ในสภาพปกติ

3. ปัจจัยที่เกี่ยวข้องกับทางและสภาพแวดล้อม ประกอบด้วย

3.1 ลักษณะทาง

- ก. จำนวนช่องเดินรถ
ช่องเดินรถ หมายถึง "ทางเดินรถที่จัดแบ่งช่องสำหรับการเดินรถโดยทำเครื่องหมายเป็นเส้นหรือแนวแบ่งช่องไว้"
- ข. ความกว้างของช่องเดินรถ
- ค. แนวกันกลางถนนใช้สำหรับกันถนนที่มีการจราจรสวนทางกัน โดยคำนึงถึงความปลอดภัยของรถที่สวนทางกันเป็นอันดับแรก
- ง. ไหล่ทาง คือ พื้นที่ต่อจากขอบทางด้านข้าง ซึ่งยังมีได้ทำเป็นทางเท้า ไหล่ทางมีอิทธิพลมากต่อการจราจรทางบก เพราะเป็นที่กันรั้วป้องกันมิให้รถตกลงไปในคู คลอง หรือเหว ไหล่ทางควรกว้างประมาณ 5 ฟุต ควรจัดให้ปลอดภัยจากต้นไม้และกิ่งกีดขวางใดๆ
- จ. พื้นผิวทาง ปัญหาเรื่องพื้นผิวทางและปัญหาการลื่นไถล นับเป็นปัญหาสำคัญอันหนึ่ง พบว่าจำนวนอุบัติเหตุเกิดขึ้นภายใต้สภาพถนนเปียกและประมาณร้อยละ 30
- ฉ. แสงสว่าง แสงสว่างในท้องถนนมีความจำเป็นมาก เพราะเกี่ยวข้องกับการมองเห็น (sight distance)

3.2 สภาพแวดล้อม (environment) ที่เกี่ยวข้องกับการจราจร หมายถึง ทุกสิ่งทุกอย่างรอบตัวเรา อันเป็นส่วนประกอบที่ทำให้เกิดอุบัติเหตุได้ ซึ่งสภาพแวดล้อมนั้นจะต้องมีผลต่อผู้ขับขี่ด้วยจึงก่อให้เกิดอุบัติเหตุ

สภาพแวดล้อมที่เป็นสาเหตุให้เกิดอุบัติเหตุจราจร จำแนกได้เป็น 3 ประการ คือ

- ก. จากอุปกรณ์ความปลอดภัยไม่สมบูรณ์ (Safety device) ได้แก่ ป้ายบังคับ ป้ายเตือน ต้องติดตั้งอยู่ในที่มองเห็นชัดเจนทั้งกลางวัน กลางคืน บนถนนจะต้องมีเครื่องหมาย และตีเส้นบนพื้นถนน (road marking) ให้ชัดเจน และควรเป็นสีสะท้อนแสง เพื่อความปลอดภัยของคนเดินเท้า ต้องมีทางและไหล่ทางกว้างขวางพอ และมีทางข้ามในที่เหมาะสม
- ข. จากอุปสรรคทางธรรมชาติ เช่น ทัศนวิสัยไม่ดี ได้แก่ หมอกลงจัด ฝนตกหนัก น้ำท่วมทาง เป็นต้น
- ค. จากการกระทำของคน เช่น การเกิดเสียงดังรบกวนจากท่อไอเสียของรถ ควั่นจากท่อไอเสีย หรือควั่นไฟจากการเผาหญ้าจะรบกวนสมาธิในการขับรถ การปล่อยสัตว์เลื้อยมาเกาะบนถนน ตลอดจนการใช้ไฟสูงในขณะที่รถสวนกัน เป็นสาเหตุนำไปสู่การเกิดอุบัติเหตุได้

ความสูญเสียจากอุบัติเหตุ

ก. ความสูญเสียทางกาย (human loss) หมายถึง ผู้ประสบอุบัติเหตุแก่ชีวิต บาดเจ็บ พิการ

ข. ความสูญเสียทางจิตใจ และสังคม (psychological and social loss) หมายถึง ความเจ็บป่วย ความเศร้าโศกเสียใจ ความเป็นทุกข์ ความหวาดกลัว เสียขวัญ การถูกตัดขาดจากสังคม การถูกทอดทิ้ง โดดเดี่ยว ความสูญเสียทางจิตและสังคมนี้กล่าวได้ว่าเป็นความสูญเสียที่ไม่อาจมองเห็นด้วยตา เพราะเป็นนามธรรม ขึ้นอยู่กับความคิด ความรู้สึกของผู้ประสบภัยหรือของสังคมนั้น ซึ่งไม่อาจทดแทนได้ด้วยเงิน และยังเป็นผลให้ไม่อาจทำงานหรือดำรงชีวิตได้ตามปกติ

ค. ความสูญเสียทางเศรษฐกิจ (economic loss) จากการศึกษาขององค์การอนามัยโลก พบว่าประเทศต่าง ๆ นั้น มีความสูญเสียเนื่องจากอุบัติเหตุบนถนนถึง ร้อยละหนึ่งของงบประมาณแผ่นดินของประเทศนั้นๆ

ผลงานวิจัยที่เกี่ยวข้อง

วิจิตร นุชยะโหดระและคณะ⁽⁴⁾ ศึกษาการสำรวจวิเคราะห์ข้อมูลอุบัติเหตุจากรถจักรยานยนต์ในกรุงเทพมหานคร ปี พ.ศ. 2519 - 2522 พบว่าประมาณ 3 ใน 4 ของกลุ่มตัวอย่างเป็นเพศชาย จำนวนผู้ป่วยส่วนใหญ่ที่ได้รับอุบัติเหตุจากรถจักรยานยนต์อยู่ในกลุ่มวัยรุ่น (อายุ 14 - 24 ปี) และกลุ่มวัยผู้ใหญ่ (อายุ 25 -35) อาชีพรับจ้างได้รับอุบัติเหตุจากการขับขี่จักรยานยนต์สูงสุด และพบว่าผู้ขับขี่ส่วนใหญ่ได้รับบาดเจ็บบริเวณขา และเท้า รองลงมาได้แก่ บริเวณแขนและมือ ศีรษะ ลำตัว ส่วนบน และลำตัวส่วนล่าง

ศิริวรรณ จัทรวิโรจน์⁽⁶⁾ ศึกษาวิธีการวิเคราะห์สถิติผู้ป่วยอุบัติเหตุของโรงพยาบาลในเขตกรุงเทพมหานครระหว่างปี พ.ศ. 2524 - 2526 พบว่า กลุ่มตัวอย่างที่ประสบอุบัติเหตุจากรถจักรยานยนต์มากที่สุด ในด้านสถานภาพสมรสไม่ว่าผู้ป่วยจะเป็นโสด หรือแต่งงานแล้วมีลักษณะการเสี่ยงต่ออุบัติเหตุไม่แตกต่างกัน และพบว่าอุบัติเหตุเกิดมากที่สุดในวันเสาร์ร้อยละ 15.8 รองลงมาวันศุกร์ ร้อยละ 15.5 และวันจันทร์ ร้อยละ 14.6

สุรชัย เจียมภูถ⁽⁷⁾ ศึกษาปัจจัยที่เกี่ยวข้องกับการเกิดอุบัติเหตุของผู้ขับขี่รถจักรยานยนต์ในกลุ่มอายุ 15 -24 ปี จังหวัดตราด พบว่าอุบัติเหตุจากรถจักรยานยนต์ส่วนใหญ่เกิดจากรถจักรยานยนต์ชนกับรถอื่น เกิดในทางตรง ถนนลาดยาง สภาพถนนดี ทัศนวิสัยสว่างแจ่มใส

บทที่ 3

วิธีดำเนินการศึกษา

รูปแบบการศึกษา

การศึกษาค้นคว้าครั้งนี้เป็นการศึกษาแบบภาคตัดขวาง (Cross – sectional study) โดยใช้แบบสอบถามในการเก็บรวบรวมข้อมูลการเกิดอุบัติเหตุจากการขับขี่รถจักรยานยนต์ภายในมหาวิทยาลัยเทคโนโลยีสุรนารีของนักศึกษาระดับปริญญาตรีที่กำลังศึกษาอยู่ในชั้นปีที่ 1 – 4 จำนวน 390 คน ซึ่งคัดเลือกโดยวิธีการสุ่มแบบ Stratified random sampling โดยคิดจากประชากรทั้งหมด 3,613 คน (รายละเอียดวิธีการคำนวณขนาดกลุ่มตัวอย่างงัดแสดงในภาคผนวก ก) ระยะเวลาเก็บข้อมูลตั้งแต่ 1 กุมภาพันธ์ 2546 - 20 มีนาคม 2546

เครื่องมือที่ใช้ในการศึกษา

ใช้แบบสอบถาม ซึ่งแบ่งเป็น 4 ตอนดังนี้ (รายละเอียดของแบบสอบถามดังแสดงในภาคผนวก ข)

ตอนที่ 1 ข้อมูลทั่วไป

ตอนที่ 2 พฤติกรรมเสี่ยงของผู้ขับขี่ และสภาพยานพาหนะ

ตอนที่ 3 ข้อมูลความรู้เกี่ยวกับกฎจราจร

ตอนที่ 4 ข้อมูลอุบัติเหตุ (ถามเฉพาะผู้ประสบอุบัติเหตุจากการขับขี่รถจักรยานยนต์)

วิธีการเก็บรวบรวมข้อมูล

1. ขั้นตอนเตรียมการ ประกอบด้วย
 - เตรียมแบบสอบถาม
2. ขั้นตอนดำเนินการ ทำการสุ่มแจกแบบสอบถาม ตามจำนวนขนาดตัวอย่างที่กำหนดไว้ ดังนี้
 - นักศึกษาชั้นปีที่ 1 จำนวนทั้งหมด 140 คน (นักศึกษาชาย 70 คน นักศึกษาหญิง 70 คน)
 - นักศึกษาชั้นปีที่ 2 จำนวนทั้งหมด 100 คน (นักศึกษาชาย 50 คน นักศึกษาหญิง 50 คน)

- นักศึกษาชั้นปีที่ 4 จำนวนทั้งหมด 70 คน (นักศึกษาชาย 35 คน
นักศึกษานหญิง 35 คน)
3. ขั้นตอนการตรวจสอบ และจำแนกข้อมูล ในขั้นตอนนี้ตรวจสอบความถูกต้องและความครบถ้วนของข้อมูล จากนั้นแบ่งข้อมูลที่ได้จากการสอบถามออกเป็น 2 กลุ่ม คือ
- กลุ่มที่เคยเกิดอุบัติเหตุ ได้แก่ นักศึกษาที่เคยประสบอุบัติเหตุจากการขับขี่รถจักรยานยนต์ ในมหาวิทยาลัยเทคโนโลยีสุรนารี
 - กลุ่มที่ไม่เคยอุบัติเหตุ ได้แก่ นักศึกษาที่ไม่เคยประสบอุบัติเหตุจากการขับขี่รถจักรยานยนต์ ในมหาวิทยาลัยเทคโนโลยีสุรนารี

การวิเคราะห์ข้อมูล

1. สถิติเชิงพรรณนา โดยการใช้จำนวน ร้อยละ ในการบรรยายลักษณะทั่วไปของข้อมูล
2. สถิติเชิงวิเคราะห์
 - ทดสอบความสัมพันธ์ของตัวแปร 2 ตัวโดยการใช้ Chi - square test
3. ระดับนัยสำคัญทางสถิติที่เชื่อมั่น 95% (p-value = 0.05)

การประมวลผลข้อมูล

ใช้เครื่องประมวลผล (Computer) ในการคำนวณข้อมูล โดยใช้โปรแกรมสำเร็จรูป SPSS/FW

มหาวิทยาลัยเทคโนโลยีสุรนารี

บทที่ 4

ผลการศึกษา

การศึกษานี้ เป็นการศึกษาก่อดอุบัติเหตุจากการขับขีรถจักรยานยนต์ภายในมหาวิทยาลัยเทคโนโลยีสุรนารีของนักศึกษาระดับปริญญาตรี ที่กำลังศึกษาอยู่ในชั้นปีที่ 1 – 4 ช่วงอายุ 18 - 23 ปี จำนวนทั้งหมด 390 คน โดยแบ่งเป็น 2 กลุ่ม คือ กลุ่มที่ไม่เคยประสบอุบัติเหตุ จำนวน 235 คน และกลุ่มที่เคยประสบอุบัติเหตุ จำนวน 155 คน คิดเป็นอัตราส่วน 1.5 : 1

การนำเสนอผลการวิเคราะห์ข้อมูลแบ่งออกเป็น 3 ตอน ดังนี้

1. ลักษณะข้อมูลทั่วไป คือ เพศ, ชั้นปีการศึกษา, ประสบการณ์การขับขีรถจักรยานยนต์, การมีใบอนุญาตขับขีรถจักรยานยนต์, กรรมสิทธิ์ในรถจักรยานยนต์ และความถี่ในการขับขีรถจักรยานยนต์
2. พฤติกรรมเสี่ยงของผู้ขับขีรถจักรยานยนต์ สภาพรถจักรยานยนต์ และความรู้เกี่ยวกับกฎจราจรทางบก คือ พฤติกรรมการขับขีรถจักรยานยนต์, การดัดแปลงเครื่องยนต์, อายุการใช้งานของรถจักรยานยนต์, ความถี่ในการขับขีรถจักรยานยนต์ (ในหนึ่งสัปดาห์), การตรวจเช็คสภาพรถจักรยานยนต์, การได้รับการตรวจเช็คโดย, สภาพรถจักรยานยนต์ที่ใช้ขับขี และความรู้เกี่ยวกับกฎจราจร
3. ข้อมูลอุบัติเหตุ คือ เวลาที่เกิดอุบัติเหตุ, ลักษณะการเกิดอุบัติเหตุ, ลักษณะถนนที่เกิดอุบัติเหตุ, สภาพพื้นผิวถนน, ความเร็วก่อนเกิดอุบัติเหตุ, สภาพร่างกาย และสภาพจิตใจ

ตอนที่ 1 ลักษณะข้อมูลทั่วไป

ตารางที่ 4 -1 จำนวนร้อยละของกลุ่มเคยเกิดอุบัติเหตุ และกลุ่มไม่เคยเกิดอุบัติเหตุ จำแนกตามเพศ

ลักษณะทั่วไป	กลุ่มเคยเกิดอุบัติเหตุ จำนวน (ร้อยละ)	กลุ่มไม่เคยเกิดอุบัติเหตุ จำนวน (ร้อยละ)	รวม
เพศ			
ชาย	84 (43.1)	111 (56.9)	195
หญิง	71 (36.4)	124 (63.6)	195
รวม	155	235	390
$X^2 = 1.809$ $df = 1$ $p\text{-value} = 0.179$			

จากการศึกษา พบว่า การเกิดอุบัติเหตุจากการขับขี่รถจักรยานยนต์ของเพศชายมากกว่าเพศหญิง โดยการเกิดอุบัติเหตุของเพศชายคิดเป็น 1.2 เท่าของเพศหญิง และเมื่อทำการทดสอบทางสถิติแล้ว พบว่า การเกิดอุบัติเหตุในเพศชายและหญิงไม่แตกต่างกัน อย่างมีนัยสำคัญทางสถิติที่ความเชื่อมั่น 95% ($p\text{-value} > 0.05$) แสดงว่าปัจจัยเกี่ยวกับเพศไม่มีความสัมพันธ์กับการเกิดอุบัติเหตุ

ตารางที่ 4 -2 จำนวนร้อยละของกลุ่มเคยเกิดอุบัติเหตุ และกลุ่มไม่เคยเกิดอุบัติเหตุ จำแนกตามชั้นปี
ที่ศึกษา

ลักษณะทั่วไป	กลุ่มเคยเกิดอุบัติเหตุ จำนวน (ร้อยละ)	กลุ่มไม่เคยเกิดอุบัติเหตุ จำนวน (ร้อยละ)	รวม
ชั้นปีที่ศึกษา			
ปี 1	41 (29.3)	99 (70.7)	140
ปี 2	45 (45.0)	55 (55.0)	100
ปี 3	36 (45.0)	44 (55.0)	80
ปี 4	33 (47.1)	37 (52.9)	70
รวม	155	235	390
$\chi^2 = 10.071$ $df = 3$ $p\text{-value} = 0.018$			

จากการศึกษา พบว่า การเกิดอุบัติเหตุจากการขับขี่รถจักรยานยนต์ของระดับชั้นปีการศึกษา
ที่ 4 มากกว่าการเกิดอุบัติเหตุของระดับชั้นปีอื่นๆ โดยมีอัตราส่วนการเกิดอุบัติเหตุระหว่างระดับชั้น
ปีที่ 1 : ระดับชั้นปีที่ 2 : ระดับชั้นปีที่ 3 : ระดับชั้นปีที่ 4 เท่ากับ 1:1.5:1.5:1.6 และเมื่อทำการ
ทดสอบทางสถิติแล้ว พบว่า การเกิดอุบัติเหตุของแต่ละระดับชั้นปีการศึกษาแตกต่างกัน อย่างมีนัย
สำคัญทางสถิติที่ความเชื่อมั่น 95% ($p\text{-value} < 0.05$) แสดงว่าปัจจัยเกี่ยวกับระดับชั้นปีการศึกษามี
ความสัมพันธ์กับการเกิดอุบัติเหตุ

ตารางที่ 4-3 จำนวนร้อยละของกลุ่มเคยเกิดอุบัติเหตุ และกลุ่มไม่เคยเกิดอุบัติเหตุ จำแนกตาม
ประสบการณ์การขับขี่รถจักรยานยนต์

ลักษณะทั่วไป	กลุ่มเคยเกิดอุบัติเหตุ จำนวน (ร้อยละ)	กลุ่มไม่เคยเกิดอุบัติเหตุ จำนวน (ร้อยละ)	รวม
ประสบการณ์การ ขับขี่รถจักรยาน ยนต์			
< 6 ปี	82 (38.1)	133 (61.9)	215
≥ 6 ปี	73 (41.7)	102 (58.3)	175
รวม	155	235	390
$X^2 = 0.515$ $df = 1$ $p\text{-value} = 0.473$			

จากการศึกษา เมื่อใช้ค่าเฉลี่ยของประสบการณ์การขับขี่รถจักรยานยนต์ (6ปี) ในการแบ่ง
กลุ่มศึกษาออกเป็น 2 กลุ่ม คือ กลุ่มที่มีประสบการณ์ในการขับขี่รถจักรยานยนต์มาก (≥ 6 ปี) และ
กลุ่มที่มีประสบการณ์ในการขับขี่รถจักรยานยนต์น้อย (< 6 ปี) พบว่า อัตราการเกิดอุบัติเหตุจากการ
ขับขี่รถจักรยานยนต์ของผู้ที่มีประสบการณ์ในการขับขี่รถจักรยานยนต์มาก (≥ 6 ปี) มากกว่าผู้ที่มี
ประสบการณ์ในการขับขี่รถจักรยานยนต์น้อย (< 6 ปี) โดยการเกิดอุบัติเหตุของผู้ที่มีประสบการณ์
ในการขับขี่รถจักรยานยนต์มากคิดเป็น 1.2 เท่าของผู้ที่มีประสบการณ์ในการขับขี่รถจักรยานยนต์
น้อย และเมื่อทำการทดสอบทางสถิติแล้ว พบว่า การเกิดอุบัติเหตุของผู้ที่มีประสบการณ์การขับขี่รถ
จักรยานยนต์น้อย (< 6ปี) และการเกิดอุบัติเหตุของผู้ที่มีประสบการณ์การขับขี่รถจักรยานยนต์มาก
(≥ 6 ปี) ไม่แตกต่างกัน อย่างมีนัยสำคัญทางสถิติที่ความเชื่อมั่น 95% ($p\text{-value} > 0.05$) แสดงว่า
ปัจจัยเกี่ยวกับประสบการณ์ในการขับขี่รถจักรยานยนต์ไม่มีความสัมพันธ์กับการเกิดอุบัติเหตุ

ตารางที่ 4 -4 จำนวนร้อยละของกลุ่มเคยเกิดอุบัติเหตุ และกลุ่มไม่เคยเกิดอุบัติเหตุ จำแนกตามการมีใบอนุญาตขับขี่รถจักรยานยนต์

ลักษณะทั่วไป	กลุ่มเคยเกิดอุบัติเหตุ จำนวน (ร้อยละ)	กลุ่มไม่เคยเกิดอุบัติเหตุ จำนวน (ร้อยละ)	รวม
การมีใบอนุญาตขับขี่ รถจักรยานยนต์			
มี	87 (36.9)	149 (63.1)	236
ไม่มี	68 (44.2)	86 (55.8)	154
รวม	155	235	390
$\chi^2 = 2.069$ $df = 1$ $p\text{-value} = 0.150$			

จากการศึกษา พบว่า การเกิดอุบัติเหตุจากการขับขี่รถจักรยานยนต์ของผู้ที่มีใบอนุญาตขับขี่รถจักรยานยนต์น้อยกว่าผู้ที่ไม่มีใบอนุญาตขับขี่รถจักรยานยนต์ โดยการเกิดอุบัติเหตุของผู้ที่ไม่มีใบอนุญาตขับขี่รถจักรยานยนต์ คิดเป็น 1.2 เท่าของผู้ที่มีใบอนุญาตขับขี่รถจักรยานยนต์ และเมื่อทำการทดสอบทางสถิติแล้ว พบว่า การเกิดอุบัติเหตุของผู้ที่มีใบอนุญาตขับขี่รถจักรยานยนต์และผู้ที่ไม่ใช่ใบอนุญาตขับขี่รถจักรยานยนต์ ไม่แตกต่างกัน อย่างมีนัยสำคัญทางสถิติ ที่ความเชื่อมั่น 95% ($p\text{-value} > 0.05$) แสดงว่าปัจจัยเกี่ยวกับการมีใบอนุญาตขับขี่รถจักรยานยนต์ไม่มีความสัมพันธ์กับการเกิดอุบัติเหตุ

ตารางที่ 4 - 5 จำนวนร้อยละของกลุ่มเคยเกิดอุบัติเหตุ และกลุ่มไม่เคยเกิดอุบัติเหตุ จำแนกตาม
กรรมสิทธิ์ในรถจักรยานยนต์

ลักษณะทั่วไป	กลุ่มเคยเกิดอุบัติเหตุ จำนวน (ร้อยละ)	กลุ่มไม่เคยเกิดอุบัติเหตุ จำนวน (ร้อยละ)	รวม
กรรมสิทธิ์ใน รถจักรยานยนต์			
เป็นของตนเอง	120 (39.7)	182 (60.3)	302
ไม่ใช่ของตนเอง	35 (39.8)	53 (60.2)	88
รวม	155	235	390
$X^2 = 0.000$ $df = 1$ $p\text{-value} = 0.995$			

จากการศึกษา พบว่า อัตราการเกิดอุบัติเหตุจากการขับขี่รถจักรยานยนต์ในผู้ที่เป็นเจ้าของรถจักรยานยนต์เท่ากับผู้ที่ไม่เป็นเจ้าของรถจักรยานยนต์ และเมื่อทำการทดสอบทางสถิติแล้ว พบว่าการเกิดอุบัติเหตุของผู้ที่เป็นเจ้าของรถจักรยานยนต์และผู้ที่ไม่เป็นเจ้าของรถจักรยานยนต์ ไม่แตกต่างกัน อย่างมีนัยสำคัญทางสถิติที่ความเชื่อมั่น 95% ($p\text{-value} > 0.05$) แสดงว่าปัจจัยเกี่ยวกับกรรมสิทธิ์ในรถจักรยานยนต์ไม่มีความสัมพันธ์กับการเกิดอุบัติเหตุ

ตารางที่ 4 - 6 จำนวนร้อยละของกลุ่มเคยเกิดอุบัติเหตุ และกลุ่มไม่เคยเกิดอุบัติเหตุ จำแนกตาม
ความถี่ในการขับขี่รถจักรยานยนต์ (ในหนึ่งสัปดาห์)

ลักษณะทั่วไป	กลุ่มเคยเกิดอุบัติเหตุ จำนวน (ร้อยละ)	กลุ่มไม่เคยเกิดอุบัติเหตุ จำนวน (ร้อยละ)	รวม
ความถี่ในการขับ รถจักรยานยนต์ (ในหนึ่งสัปดาห์)			
1 -3 วัน	14 (30.4)	32 (69.6)	46
4 - 5 วัน	30 (40.0)	45 (60.0)	75
6 - 7 วัน	111 (41.3)	158 (58.7)	269
รวม	155	235	390
$X^2 = 1.926 \quad df = 2 \quad p\text{-value} = 0.382$			

จากการศึกษา พบว่า ผู้ที่มีความถี่ในการขับขี่รถจักรยานยนต์มาก (6-7 วันต่อสัปดาห์) เกิดอุบัติเหตุมากกว่าผู้ที่มีความถี่ในการขับขี่รถจักรยานยนต์น้อย (1-3 วันต่อสัปดาห์และ 4-5 วันสัปดาห์) โดยมีอัตราส่วนการเกิดอุบัติเหตุระหว่างผู้ที่มีความถี่ในการขับขี่รถจักรยานยนต์ 6-7 วันต่อสัปดาห์ : ผู้ที่มีความถี่ในการขับขี่รถจักรยานยนต์ 4-5 วันต่อสัปดาห์ : ผู้ที่มีความถี่ในการขับขี่รถจักรยานยนต์ 1-3 วันต่อสัปดาห์ เท่ากับ 1.4:1.3:1 และเมื่อทำการทดสอบทางสถิติแล้ว พบว่า การเกิดอุบัติเหตุของผู้ที่มีความถี่ในการขับขี่รถจักรยานยนต์มาก (6-7 วันต่อสัปดาห์) เกิดอุบัติเหตุและผู้ที่มีความถี่ในการขับขี่รถจักรยานยนต์น้อย (1-3 วันต่อสัปดาห์และ 4-5 วันสัปดาห์) ไม่แตกต่างกัน อย่างมีนัยสำคัญทางสถิติที่ความเชื่อมั่น 95% ($p\text{-value} > 0.05$) แสดงว่าปัจจัยเกี่ยวกับความถี่ในการขับขี่รถจักรยานยนต์ (ในหนึ่งสัปดาห์) ไม่มีความสัมพันธ์กับการเกิดอุบัติเหตุ

ตอนที่ 2 พฤติกรรมเสี่ยงของผู้ขับขี่รถจักรยานยนต์และสภาพพาหนะ

ตารางที่ 4 -7 จำนวนร้อยละของกลุ่มเคยเกิดอุบัติเหตุ และกลุ่มไม่เคยเกิดอุบัติเหตุ จำแนกตาม
พฤติกรรมรถจักรยานยนต์

ลักษณะทั่วไป	กลุ่มเคยเกิดอุบัติเหตุ จำนวน (ร้อยละ)	กลุ่มไม่เคยเกิดอุบัติเหตุ จำนวน (ร้อยละ)	รวม
พฤติกรรมรถจักรยานยนต์			
พฤติกรรมถูกต้อง	35 (41.2)	50 (58.8)	85
พฤติกรรมไม่ถูกต้อง	120 (39.3)	185 (60.7)	305
รวม	155	235	390
$\chi^2 = 0.093$ $df = 1$ $p\text{-value} = 0.760$			

จากการศึกษา พบว่า อัตราการเกิดอุบัติเหตุจากการขับขี่รถจักรยานยนต์ผู้ที่มีพฤติกรรมรถจักรยานยนต์ไม่ถูกต้องเท่ากับผู้ที่ไม่มีพฤติกรรมรถจักรยานยนต์ถูกต้อง และเมื่อทำการทดสอบทางสถิติแล้ว พบว่า การเกิดอุบัติเหตุของผู้ที่มีพฤติกรรมรถจักรยานยนต์ไม่ถูกต้องและผู้ที่มีพฤติกรรมรถจักรยานยนต์ถูกต้องไม่แตกต่างกัน อย่างมีนัยสำคัญทางสถิติที่ความเชื่อมั่น 95% ($p\text{-value} > 0.05$) แสดงว่าปัจจัยเกี่ยวกับพฤติกรรมรถจักรยานยนต์ไม่มีความสัมพันธ์กับการเกิดอุบัติเหตุ

ตารางที่ 4-8 จำนวนร้อยละของกลุ่มเคยเกิดอุบัติเหตุ และกลุ่มไม่เคยเกิดอุบัติเหตุ จำแนกตาม การดัดแปลงเครื่องยนต์

ลักษณะทั่วไป	กลุ่มเคยเกิดอุบัติเหตุ จำนวน (ร้อยละ)	กลุ่มไม่เคยเกิดอุบัติเหตุ จำนวน (ร้อยละ)	รวม
การดัดแปลง เครื่องยนต์			
มีดัดแปลง	4 (40.0)	6 (60.0)	10
ไม่มีดัดแปลง	151 (39.7)	229 (60.3)	380
รวม	155	235	390
$\chi^2 = 0.000$ $df = 1$ $p\text{-value} = 0.808$			

จากการศึกษา พบว่า อัตราการเกิดอุบัติเหตุจากการขับขี่รถจักรยานยนต์ของผู้ที่ขับขี่รถจักรยานยนต์ที่มีการดัดแปลงเครื่องยนต์เท่ากับผู้ที่ขับขี่รถจักรยานยนต์ที่ไม่มีการดัดแปลงเครื่องยนต์ และเมื่อทำการทดสอบทางสถิติแล้ว พบว่า การเกิดอุบัติเหตุของผู้ที่ขับขี่รถจักรยานยนต์ที่มีการดัดแปลงเครื่องยนต์และผู้ที่ไม่มีการดัดแปลงเครื่องยนต์ ไม่แตกต่างกัน อย่างมีนัยสำคัญทางสถิติที่ความเชื่อมั่น 95% ($p\text{-value} > 0.05$) แสดงว่าปัจจัยเกี่ยวกับการดัดแปลงสภาพเครื่องยนต์ไม่มีความสัมพันธ์กับการเกิดอุบัติเหตุ

ตารางที่ 4 - 9 จำนวนร้อยละของกลุ่มเคยเกิดอุบัติเหตุ และกลุ่มไม่เคยเกิดอุบัติเหตุ จำแนกตามอายุการใช้งานของรถจักรยานยนต์

ลักษณะทั่วไป	กลุ่มเคยเกิดอุบัติเหตุ จำนวน (ร้อยละ)	กลุ่มไม่เคยเกิดอุบัติเหตุ จำนวน (ร้อยละ)	รวม
อายุการใช้งานของ รถจักรยานยนต์			
< 4 ปี	70 (35.9)	125 (64.1)	195
≥ 4 ปี	85 (43.6)	110 (56.4)	195
รวม	155	235	390
$X^2 = 2.409$ $df = 1$ $p\text{-value} = 0.121$			

จากการศึกษา เมื่อใช้ค่าเฉลี่ยของอายุการใช้งานของรถจักรยานยนต์ (4 ปี) ในการแบ่งกลุ่มศึกษาออกเป็น 2 กลุ่ม คือ กลุ่มที่มีอายุการใช้งานมาก (≥ 4 ปี) และกลุ่มที่มีอายุการใช้งานน้อย (< 4 ปี) พบว่า ผู้ที่ขับขี่รถจักรยานยนต์ที่มีอายุการใช้งานมาก (≥ 4 ปี) เกิดอุบัติเหตุมากกว่าผู้ที่ขับขี่รถจักรยานยนต์ซึ่งมีอายุการใช้งานน้อย (< 4 ปี) โดยการเกิดอุบัติเหตุของผู้ที่ขับขี่รถจักรยานยนต์ที่มีอายุการใช้งานมากคิดเป็น 1.2 เท่าของผู้ที่ขับขี่รถจักรยานยนต์ที่มีอายุการใช้งานน้อย และเมื่อทำการทดสอบทางสถิติแล้ว พบว่า การเกิดอุบัติเหตุของผู้ที่ขับขี่รถจักรยานยนต์ที่มีอายุการใช้งานมาก (≥ 4 ปี) และผู้ที่ขับขี่รถจักรยานยนต์ที่มีอายุการใช้งานน้อย (< 4 ปี) ไม่แตกต่างกัน อย่างมีนัยสำคัญทางสถิติที่ความเชื่อมั่น 95% ($p\text{-value} > 0.05$) แสดงว่าปัจจัยเกี่ยวกับอายุการใช้งานของรถจักรยานยนต์ไม่มีความสัมพันธ์กับการเกิดอุบัติเหตุ

ตารางที่ 4-10 จำนวนร้อยละของกลุ่มเคยเกิดอุบัติเหตุ และกลุ่มไม่เคยเกิดอุบัติเหตุ จำแนกตาม อายุการใช้งาน กับ ความถี่ในการขับขี่รถจักรยานยนต์ (ในหนึ่งสัปดาห์)

ความถี่ในการขับ รถจักรยานยนต์ (ในหนึ่งสัปดาห์)	อายุการใช้งาน < 4ปี		อายุการใช้งาน ≥ 4ปี	
	กลุ่ม เคยเกิดอุบัติเหตุ	กลุ่ม ไม่เคยเกิดอุบัติเหตุ	กลุ่ม เคยเกิดอุบัติเหตุ	กลุ่ม ไม่เคยเกิดอุบัติเหตุ
	จำนวน (ร้อยละ)	จำนวน (ร้อยละ)	จำนวน (ร้อยละ)	จำนวน (ร้อยละ)
1-3	11 (28.9)	27 (71.1)	3 (37.5)	5 (62.5)
4-5	24 (38.7)	38 (61.3)	6 (46.2)	7 (53.8)
6-7	90 (40.0)	135 (60.0)	21 (47.7)	28 (52.3)

จากการศึกษา พบว่า การเกิดอุบัติเหตุของผู้ที่ขับขี่รถจักรยานยนต์ที่มีอายุการใช้งานมากกว่า 4 ปี และมีความถี่ในการใช้ 6-7 วันต่อสัปดาห์ เกิดอุบัติเหตุมากที่สุดคิดเป็นร้อยละ 47.7 และผู้ที่ขับขี่รถที่มีอายุการใช้งานน้อยกว่า 4 ปี และมีความถี่ในการขับขี่ 1-3 วันต่อสัปดาห์เกิดอุบัติเหตุต่ำที่สุดคิดเป็นร้อยละ 28.9

ตารางที่ 4-11 จำนวนร้อยละของกลุ่มเคยเกิดอุบัติเหตุ และกลุ่มไม่เคยเกิดอุบัติเหตุ จำแนกตามการตรวจเช็คสภาพรถจักรยานยนต์

ลักษณะทั่วไป	กลุ่มเคยเกิดอุบัติเหตุ จำนวน (ร้อยละ)	กลุ่มไม่เคยเกิดอุบัติเหตุ จำนวน (ร้อยละ)	รวม
การตรวจเช็ค รถจักรยานยนต์			
ประจำทุกเดือน	8 (34.8)	15 (65.2)	23
เป็นบางครั้ง	108 (42.0)	149 (58.0)	257
ไม่เคยตรวจเช็คเลย	39 (35.5)	71 (64.5)	110
รวม	155	235	390
$X^2 = 1.639$ $df = 2$ $p\text{-value} = 0.441$			

จากการศึกษา พบว่า ผู้ที่ขับขี่รถจักรยานยนต์ที่มีการตรวจเช็ครถจักรยานยนต์ประจำทุกเดือนเกิดอุบัติเหตุน้อยกว่าผู้ที่ขับขี่รถจักรยานยนต์ที่มีการตรวจเช็ครถจักรยานยนต์เป็นบางครั้งหรือไม่เคยตรวจเช็คเลย และเมื่อทำการทดสอบทางสถิติแล้ว พบว่า การเกิดอุบัติเหตุของผู้ที่ขับขี่รถจักรยานยนต์ที่มีการตรวจเช็ครถจักรยานยนต์ประจำทุกเดือนและผู้ที่ขับขี่รถจักรยานยนต์ที่มีการตรวจเช็ครถจักรยานยนต์เป็นบางครั้ง หรือไม่เคยตรวจเช็คเลย ไม่แตกต่างกัน อย่างมีนัยสำคัญทางสถิติที่ความเชื่อมั่น 95% ($p\text{-value} > 0.05$) แสดงว่าปัจจัยเกี่ยวกับการตรวจเช็คสภาพรถจักรยานยนต์ไม่มีความสัมพันธ์กับการเกิดอุบัติเหตุ

ตารางที่ 4 -12 จำนวนร้อยละของกลุ่มเคยเกิดอุบัติเหตุ และกลุ่มไม่เคยเกิดอุบัติเหตุ จำแนกตามผู้
ทำการตรวจเช็คสภาพรถจักรยานยนต์

ลักษณะทั่วไป	กลุ่มเคยเกิดอุบัติเหตุ จำนวน (ร้อยละ)	กลุ่มไม่เคยเกิดอุบัติเหตุ จำนวน (ร้อยละ)	รวม
ได้รับการตรวจเช็ค โดย			
ตรวจเช็คเอง	13 (27.1)	35 (72.9)	48
อยู่ซ่อมทั่วไป	93 (44.7)	115 (55.3)	208
ช่างเทคนิค	10 (41.7)	14 (58.3)	24
รวม	116	164	280
$X^2 = 4.995$ $df = 2$ $p\text{-value} = 0.820$			

จากการศึกษา พบว่า ผู้ที่ขับขี่รถจักรยานยนต์ที่มีการตรวจเช็คสภาพรถจักรยานยนต์ด้วยตนเองเกิดอุบัติเหตุน้อยกว่าผู้ที่ขับขี่รถจักรยานยนต์ที่มีการตรวจเช็คสภาพรถจักรยานยนต์โดยอยู่ซ่อมทั่วไป หรือช่างเทคนิค โดยคิดเป็นอัตราส่วนการเกิดอุบัติเหตุระหว่างผู้ที่ขับขี่รถจักรยานยนต์ที่การตรวจเช็คสภาพรถจักรยานยนต์ด้วยตนเอง : ผู้ที่ขับขี่รถจักรยานยนต์ที่ได้รับการตรวจเช็คสภาพรถจักรยานยนต์โดยอยู่ซ่อมทั่วไป : ผู้ที่ขับขี่รถจักรยานยนต์ที่ได้รับการตรวจเช็คสภาพโดยช่างเทคนิค เท่ากับ 1:1.7:1.5 และเมื่อทำการทดสอบทางสถิติแล้ว พบว่า การเกิดอุบัติเหตุของผู้ที่ขับขี่รถจักรยานยนต์ที่มีการตรวจเช็คสภาพรถจักรยานยนต์ด้วยตนเองและเกิดอุบัติเหตุของผู้ที่ขับขี่รถจักรยานยนต์ที่มีการตรวจเช็คสภาพรถจักรยานยนต์โดยอยู่ซ่อมทั่วไป หรือช่างเทคนิค ไม่แตกต่างกัน อย่างมีนัยสำคัญทางสถิติที่ความเชื่อมั่น 95% ($p\text{-value} > 0.05$) แสดงว่าไม่มีความสัมพันธ์กับการเกิดอุบัติเหตุ

ตารางที่ 4 - 13 จำนวนร้อยละของกลุ่มเคยเกิดอุบัติเหตุ และกลุ่มไม่เคยเกิดอุบัติเหตุ จำแนกตามสภาพของรถจักรยานยนต์ที่ใช้ขับขี่

ลักษณะทั่วไป	กลุ่มเคยเกิดอุบัติเหตุ จำนวน (ร้อยละ)	กลุ่มไม่เคยเกิดอุบัติเหตุ จำนวน (ร้อยละ)	รวม
สภาพรถจักรยานยนต์ที่ใช้ขับขี่ :			
- กระจกส่องหลังและสัญญาณไฟต่างๆ สมบูรณ์	52 (39.1)	81 (60.9)	133
- กระจกส่องหลังและสัญญาณไฟไม่สมบูรณ์	103 (40.1)	154 (59.9)	257
รวม	155	235	390
$X^2 = 0.035$ $df = 1$ $p\text{-value} = 0.851$			

จากการศึกษา พบว่า ผู้ที่ขับขี่รถจักรยานยนต์ที่กระจกส่องหลังและสัญญาณไฟไม่สมบูรณ์เกิดอุบัติเหตุมากกว่ารถจักรยานยนต์ที่กระจกส่องหลังและสัญญาณไฟสมบูรณ์ และเมื่อทำการทดสอบทางสถิติแล้ว พบว่า การเกิดอุบัติเหตุของผู้ที่ขับขี่รถจักรยานยนต์ที่กระจกส่องหลังและสัญญาณไฟไม่สมบูรณ์และเกิดอุบัติเหตุของรถจักรยานยนต์ที่กระจกส่องหลังและสัญญาณไฟสมบูรณ์ ไม่แตกต่างกันอย่างมีนัยสำคัญทางสถิติที่ความเชื่อมั่น 95% ($p\text{-value} > 0.05$) แสดงว่าปัจจัยเกี่ยวกับสภาพรถจักรยานยนต์ไม่มีความสัมพันธ์กับการเกิดอุบัติเหตุ

ตารางที่ 4 - 14 จำนวนร้อยละของกลุ่มเคยเกิดอุบัติเหตุ และกลุ่มไม่เคยเกิดอุบัติเหตุ จำแนกตาม
ความรู้เกี่ยวกับกฎจราจร

ลักษณะทั่วไป	กลุ่มเคยเกิดอุบัติเหตุ จำนวน (ร้อยละ)	กลุ่มไม่เคยเกิดอุบัติเหตุ จำนวน (ร้อยละ)	รวม
ความรู้เกี่ยวกับ กฎจราจร			
มีความรู้มาก	133 (42.2)	182 (57.8)	315
มีความรู้น้อย	22 (29.3)	53 (70.7)	75
รวม	155	235	390
$X^2 = 4.202$ $df = 1$ $p\text{-value} = 0.040$			

จากการศึกษา พบว่า ผู้ที่มีความรู้เกี่ยวกับกฎจราจรน้อยเกิดอุบัติเหตุมากกว่าผู้ที่มีความรู้เกี่ยวกับกฎจราจรมาก โดยการเกิดอุบัติเหตุของผู้ที่มีความรู้เกี่ยวกับกฎจราจรน้อยคิดเป็น 1.4 เท่าของผู้ที่มีความรู้เกี่ยวกับกฎจราจรมาก และเมื่อทำการทดสอบทางสถิติแล้ว พบว่า การเกิดอุบัติเหตุของผู้ที่มีความรู้เกี่ยวกับกฎจราจรน้อยและการเกิดอุบัติเหตุของผู้ที่มีความรู้เกี่ยวกับกฎจราจรมาก แตกต่าง อย่างมีนัยสำคัญทางสถิติที่ความเชื่อมั่น 95% ($p\text{-value} < 0.05$) แสดงว่าปัจจัยเกี่ยวกับความรู้เกี่ยวกับกฎจราจร มีความสัมพันธ์กับการเกิดอุบัติเหตุ

ตอนที่ 3 ข้อมูลอุบัติเหตุ

ตารางที่ 4 - 15 จำนวนและร้อยละของผู้ขับขี่รถจักรยานยนต์ที่ได้รับอุบัติเหตุ จำแนกตามเวลาที่เกิดอุบัติเหตุ

ลักษณะ	จำนวน	ร้อยละ	X ²	df	P - value
เวลาที่เกิดอุบัติเหตุ					
00.00-08.00 น.	18	11.6	35.40	7	0.000
08.01-09.00 น.	16	10.3			
09.01-10.00 น.	9	5.8			
10.01-12.00 น.	27	17.4			
12.01-13.00น.	7	4.5			
13.01-15.00 น.	15	9.7			
15.01-18.00 น.	27	17.4			
18.01-24.00 น.	36	23.2			
รวม	155	100.0			

จากการศึกษา เมื่อพิจารณาเวลาการเข้าเรียนและการเลิกเรียนของกลุ่มตัวอย่างสามารถแบ่งช่วงเวลาที่การเกิดอุบัติเหตุจากการขับขี่รถจักรยานยนต์ออกเป็น 8 ช่วง และพบว่า เวลาที่เกิดอุบัติเหตุมากที่สุดอยู่ในช่วงเวลา 18.01 - 24.00 น. ร้อยละ 23.2 รองลงมาอยู่ในช่วงเวลา 10.01-12.00 น. และ 15.01-18.00 น. ร้อยละ 17.4 และเมื่อทำการทดสอบค่าทางสถิติ พบว่า การเกิดอุบัติเหตุจากการขับขี่รถจักรยานยนต์ในแต่ละช่วงเวลา แตกต่างกันอย่างมีนัยสำคัญทางสถิติที่ความเชื่อมั่น 95 % ($p\text{-value} < 0.05$) แสดงว่าปัจจัยเกี่ยวกับเวลา มีความสัมพันธ์กับการเกิดอุบัติเหตุ

ตารางที่ 4 – 16 จำนวนและร้อยละของผู้ขับขี่รถจักรยานยนต์ที่ได้รับอุบัติเหตุ จำแนกตามลักษณะการเกิดอุบัติเหตุ

ลักษณะ	จำนวน	ร้อยละ	X ²	df	P - value
ลักษณะการเกิดอุบัติเหตุ					
รถจักรยานยนต์ชนกับรถคันอื่น	36	23.2	86.355	5	0.000
รถจักรยานยนต์ถูกรถคันอื่นชน	11	7.1			
รถจักรยานยนต์ถูกรถคันอื่นเฉี่ยว	10	6.5			
รถจักรยานยนต์ล้มคว่ำเอง	46	29.7			
ชนสิ่งก่อสร้าง	51	32.9			
อื่นๆ	1	0.6			
รวม	155	100.0			

จากการศึกษา พบว่า ลักษณะของการเกิดอุบัติเหตุจากการขับขี่รถจักรยานยนต์มากที่สุดคือ ชนสิ่งก่อสร้าง ร้อยละ 32.9 รองลงมา คือ รถจักรยานยนต์ล้มคว่ำเอง ร้อยละ 29.7 และเมื่อทำการทดสอบค่าทางสถิติ พบว่า การเกิดอุบัติเหตุในลักษณะต่างๆ มีความแตกต่างกันอย่างมีนัยสำคัญทางสถิติที่ความเชื่อมั่น 95 % (p-value < 0.05) แสดงว่าปัจจัยนี้มีความสัมพันธ์กับการเกิดอุบัติเหตุ

ตารางที่ 4 – 17 จำนวนและร้อยละของผู้ขับขีรถจักรยานยนต์ที่ได้รับอุบัติเหตุ จำแนกตามลักษณะถนนที่เกิดอุบัติเหตุ

ลักษณะ	จำนวน	ร้อยละ	X ²	df	P - value
ลักษณะถนนที่เกิดอุบัติเหตุ					
ทางตรง	21	13.5	170.129	4	0.000
ทางโค้ง	24	15.5			
ทางลาด	15	9.7			
ทางแยก	94	60.6			
อื่นๆ	1	0.6			
รวม	155	100.0			

จากการศึกษา พบว่าลักษณะถนนที่เกิดอุบัติเหตุจากการขับขีรถจักรยานยนต์มากที่สุด คือ ทางแยก ร้อยละ 60.6 รองลงมา คือ ทางโค้ง ร้อยละ 15.5 และเมื่อทำการทดสอบค่าทางสถิติ พบว่าลักษณะถนนที่เกิดอุบัติเหตุ มีความแตกต่างกันอย่างมีนัยสำคัญทางสถิติที่ความเชื่อมั่น 95 % (p-value < 0.05) แสดงว่าปัจจัยเกี่ยวกับลักษณะถนนมีความสัมพันธ์กับการเกิดอุบัติเหตุ

ตาราง 4 -18 จำนวนและร้อยละของผู้ขับซึ่รถจักรยานยนต์ที่ได้รับอุบัติเหตุ จำแนกตามสถานที่เกิดอุบัติเหตุ

สถานที่เกิดเหตุ (ทางแยก)	จำนวน (คน)	ร้อยละ
หอพักสุรนิเวศ 1	6	3.9
หอพักสุรนิเวศ 2	1	0.6
หอพักสุรนิเวศ 3	1	0.6
หอพักสุรนิเวศ 5	2	1.3
หอพักสุรนิเวศ 7	2	1.3
หอพักสุรนิเวศ 10	1	0.6
หอพักสุรนิเวศ 12	6	3.9
หอพักสุรนิเวศ 13	2	1.3
หอพักสุรนิเวศ 14	1	0.6
หอพักสุรนิเวศ 15	36	23.2
หอชาย	10	6.5
หอหญิง	6	3.9
อาคารวิชาการ	11	7.1
จากหอไปเรียนรวม	1	0.6
หน้าสุรสัมมนาการ	1	0.6
เรียนรวม	26	16.8
ก่อนออกหน้ามอ	6	3.9
หน้าส่วนกิจ การนักศึกษา	11	7.1
ทางแยกหน้าเสาธง	6	3.9
วงเวียนหอหญิง	7	4.5
ทางลงมาร์ทหญิง	7	4.5
เกาะกลางถนน	2	1.3
บรรได ELRU	1	0.6
รวม	155	100

จากการศึกษา พบว่า สถานที่เกิดอุบัติเหตุมากที่สุด คือ ทางแยกหอพักสุรนิเวศ 15 ร้อยละ 23.2 รองลงมาได้แก่ แยกอาคารเรียนรวม ร้อยละ 16.8 และแยกหน้าส่วนกิจเท่ากับแยกอาคารวิชาการคือ ร้อยละ 7.1 ตามลำดับ

ตารางที่ 4 – 19 จำนวนและร้อยละของผู้ขับขีรถจักรยานยนต์ที่ได้รับอุบัติเหตุ จำแนกตามสภาพ
พื้นผิวถนน

ลักษณะ	จำนวน	ร้อยละ	X ²	df	P - value
สภาพพื้นผิวถนน					
เรียบและแห้ง	84	54.2	124.516	4	0.000
เรียบและลื่น	23	14.8			
เป็นหลุมเป็นบ่อ	20	12.9			
มีสิ่งกีดขวาง	26	16.8			
อื่นๆ	2	1.3			
รวม	155	100.0			

จากการศึกษา พบว่า สภาพถนนบริเวณที่เกิดอุบัติเหตุจากการขับขีรถจักรยานยนต์มากที่สุด คือ เรียบและแห้ง ร้อยละ 54.2 รองลงมา คือ มีสิ่งกีดขวาง ร้อยละ 16.8 และเมื่อทำการทดสอบค่าทางสถิติ พบว่า การเกิดอุบัติเหตุในพื้นที่ผิวถนนแบบต่างๆ มีความแตกต่างกันอย่างมีนัยสำคัญทางสถิติที่ความเชื่อมั่น 95 % (p-value < 0.05) แสดงว่าปัจจัยเกี่ยวกับสภาพถนนมีความสัมพันธ์กับการเกิดอุบัติเหตุ

ตารางที่ 4 – 20 จำนวนและร้อยละของผู้ขับขีรถจักรยานยนต์ที่ได้รับอุบัติเหตุ จำแนกตามบริเวณที่
เกิดอุบัติเหตุ กับ สภาพถนน

บริเวณที่เกิดเหตุ	สภาพถนน					รวม
	เรียบและ แห้ง	เรียบและลื่น	เป็นหลุม เป็นบ่อ	มีสิ่งกีด ขวาง	อื่นๆ	
ทางตรง	15 (9.7)	2 (1.3)	2 (1.3)	1 (0.6)	1 (7.7)	21
ทางโค้ง	12 (7.7)	6 (3.9)	5 (3.2)	1 (0.6)	0 (0.0)	24
ทางลาด	12 (7.7)	0 (0.0)	1 (0.6)	1 (0.6)	1 (7.7)	15
ทางแยก	44 (28.4)	15 (9.7)	12 (7.7)	23 (14.8)	0 (0.0)	94
อื่นๆ	1 (0.6)	0 (0.0)	0 (0.0)	0 (0.0)	0 (0.0)	1
รวม	84	23	20	26	2	155

ตารางที่ 4 – 21 จำนวนและร้อยละของผู้ขับขีรถจักรยานยนต์ที่ได้รับอุบัติเหตุ จำแนกตามทัศนวิสัยขณะเกิดอุบัติเหตุ

ลักษณะ	จำนวน	ร้อยละ	X ²	df	P - value
ทัศนวิสัยขณะเกิดอุบัติเหตุ					
สว่างแจ่มใส	83	53.5	172.677	5	0.000
แสงอาทิตย์แยงตา หรือมีแสงสะท้อน	20	12.9			
มีดมหมอกควันหนา	6	3.9			
สลัวแสงสว่างไม่เพียงพอ	32	20.6			
ฝนตกหนัก	4	2.6			
ฝนตกปรอยๆ	10	6.5			
รวม	155	100.0			

จากการศึกษา พบว่าทัศนวิสัยขณะเกิดอุบัติเหตุ คือ สว่างแจ่มใส ร้อยละ 53.5 รองลงมา คือ สลัวแสงสว่างไม่เพียงพอ ร้อยละ 20.6 และเมื่อทำการทดสอบค่าทางสถิติ พบว่า ทัศนวิสัยขณะเกิดอุบัติเหตุ มีความแตกต่างกันอย่างมีนัยสำคัญทางสถิติที่ความเชื่อมั่น 95 % (p-value < 0.05) แสดงว่าปัจจัยเกี่ยวกับทัศนวิสัยมีความสัมพันธ์กับการเกิดอุบัติเหตุ



ตารางที่ 4 – 22 จำนวนและร้อยละของผู้ขับขี่รถจักรยานยนต์ที่ได้รับอุบัติเหตุ จำแนกตามความเร็ว ก่อนเกิดอุบัติเหตุ

ลักษณะ	จำนวน	ร้อยละ	X ²	df	P - value
ความเร็วก่อนเกิดอุบัติเหตุ					
15 - 40 ก.ม. /ช.ม.	22	14.2	171.961	2	0.000
41 - 60 ก.ม. /ช.ม.	128	82.6			
61 - 80 ก.ม. /ช.ม.	5	3.2			
รวม	155	100.0			

จากการศึกษา พบว่า ความเร็วที่ผู้ขับขี่รถจักรยานยนต์ที่มักเกิดอุบัติเหตุมากที่สุด คือ ความเร็วที่ 41 - 60 ก.ม. /ช.ม. ร้อยละ 82.6 รองลงมา คือ ความเร็วที่ 15 - 40 ก.ม. /ช.ม. ร้อยละ 14.2, 61 - 80 ก.ม. /ช.ม. ร้อยละ 3.2 และเมื่อทำการทดสอบค่าทางสถิติ พบว่า ความเร็วก่อนเกิดอุบัติเหตุ มีความแตกต่างกันอย่างมีนัยสำคัญทางสถิติที่ความเชื่อมั่น 95 % (p-value < 0.05) แสดงว่า ปัจจัยเกี่ยวกับความเร็วมีความสัมพันธ์กับการเกิดอุบัติเหตุ

ตารางที่ 4 – 23 จำนวนและร้อยละของผู้ขับขีรถจักรยานยนต์ที่ได้รับอุบัติเหตุ จำแนกตามสภาพร่างกาย

ลักษณะ	จำนวน	ร้อยละ	X ²	df	P - value
สภาพร่างกาย					
ปกติ	131	84.5	73.865	1	0.000
ไม่ปกติ	24	15.5			
รวม	155	100.0			

จากการศึกษาพบว่า เมื่อแบ่งกลุ่มศึกษาออกเป็น 2 กลุ่ม คือกลุ่มที่มีสภาพร่างกายปกติ กับกลุ่มที่มีสภาพร่างกายไม่ปกติ (ผู้ประสบอุบัติเหตุยอมรับว่าตนเองมีสภาพร่างกายไม่ปกติ คือยอมรับว่าตนเองมีเมา เพลียและง่วงนอน) พบว่าส่วนใหญ่มีสภาพร่างกายปกติ ร้อยละ 84.5 และมีสภาพร่างกายไม่ปกติ ร้อยละ 15.5 และเมื่อทำการทดสอบค่าทางสถิติ พบว่า การเกิดอุบัติเหตุจากการขับขีรถจักรยานยนต์ของผู้ขับขีรถจักรยานยนต์ที่มีสภาพร่างกายปกติและร่างกายไม่ปกติมีความแตกต่างกัน อย่างมีนัยสำคัญทางสถิติ ที่ความเชื่อมั่น 95 % (p-value < 0.05) แสดงว่าปัจจัยเกี่ยวกับสภาพร่างกายมีความสัมพันธ์กับการเกิดอุบัติเหตุ

ตารางที่ 4 – 24 จำนวนและร้อยละของผู้ขับซึ่รถจักรยานยนต์ที่ได้รับอุบัติเหตุ จำแนกตามสภาพจิตใจ

ลักษณะ	จำนวน	ร้อยละ	X ²	df	P - value
สภาพจิตใจ					
ปกติ	148	95.5	168.265	1	0.000
ไม่ปกติ	7	4.5			
รวม	155	100.0			

จากการศึกษา เมื่อแบ่งกลุ่มศึกษาออกเป็น 2 กลุ่ม คือ กลุ่มที่มีสภาพจิตใจปกติ กับกลุ่มที่มีสภาพจิตใจไม่ปกติ (ผู้ประสบอุบัติเหตุยอมรับว่าตนเองมีสภาพจิตใจไม่ปกติ โดยยอมรับว่าตนเองอยู่ในอารมณ์ที่เครียด วิตกกังวล) พบว่า ส่วนใหญ่ มีสภาพจิตใจปกติ ร้อยละ 95.5 และมีสภาพจิตใจไม่ปกติ ร้อยละ 4.5 เมื่อทำการทดสอบค่าทางสถิติ พบว่า การเกิดอุบัติเหตุจากการขับซึ่รถจักรยานยนต์ของผู้ขับซึ่รถจักรยานยนต์ที่มีสภาพจิตใจปกติและสภาพจิตใจไม่ปกติมีความแตกต่างกัน อย่างมีนัยสำคัญทางสถิติที่ความเชื่อมั่น 95 % (p-value < 0.05) แสดงว่าปัจจัยเกี่ยวกับสภาพจิตใจมีความสัมพันธ์กับการเกิดอุบัติเหตุ

ตารางที่ 4 – 25 จำนวนและร้อยละของผู้ขับซึ่รถจักรยานยนต์ที่ได้รับอุบัติเหตุ จำแนกตามการบาดเจ็บ

ลักษณะ	จำนวน	ร้อยละ
ไม่มีการบาดเจ็บ	71	45.8
บาดเจ็บเล็กน้อย (รักษาด้วยตนเอง)	59	38.1
บาดเจ็บปานกลาง (ต้องพบแพทย์)	19	12.3
บาดเจ็บรุนแรง (ต้องนอนพักรักษาที่โรงพยาบาล)	6	3.9
รวม	155	100.0

จากการเก็บรวบรวมข้อมูลการเกิดอุบัติเหตุจากการขับซึ่รถจักรยานยนต์ พบว่า เมื่อเกิดอุบัติเหตุจากการขับซึ่รถจักรยานยนต์แล้วไม่มีการบาดเจ็บ ร้อยละ 45.8 และเกิดการบาดเจ็บเล็กน้อย (รักษาด้วยตนเอง) ร้อยละ 38.1

ตารางที่ 4 – 26 ค่าใช้จ่ายในการรักษาพยาบาลและค่าซ่อมรถจักรยานยนต์เนื่องจากการอุบัติเหตุจากการขับขี่รถจักรยานยนต์ในกลุ่มผู้เกิดอุบัติเหตุ

ค่าใช้จ่าย (บาท)	ค่าซ่อมรถจักรยานยนต์(บาท)	ค่ารักษาพยาบาล (บาท)
ค่าเฉลี่ย (AVG.)	722	1354
ค่าต่ำสุด (MIN.)	80	10
ค่าสูงสุด (MAX.)	5,000	20,000

จากข้อมูลของกลุ่มตัวอย่างที่เคยเกิดอุบัติเหตุจากการขับขี่รถจักรยานยนต์ จำนวน 155 คน พบว่า จำนวน 126 คน ไม่มีค่าใช้จ่ายในการซ่อมรถจักรยานยนต์และจำนวน 119 คน ไม่ต้องจ่ายเงินค่ารักษาพยาบาลจากการเกิดอุบัติเหตุ ในกลุ่มที่เกิดค่าใช้จ่าย พบว่า มีเพียงร้อยละ 18.7 ที่ต้องเสียค่าใช้จ่ายในการซ่อมรถจักรยานยนต์ เป็นเงินเฉลี่ย 722 บาท/ราย/ครั้ง และร้อยละ 23.2 ต้องจ่ายเงินเพื่อเป็นค่ารักษาพยาบาล เป็นเงินเฉลี่ย 1,354 บาท/ราย/ครั้ง



บทที่ 5

อภิปราย สรุป และข้อเสนอแนะ

อภิปรายผลการศึกษา

เพศ : การเกิดอุบัติเหตุจากการขับขี่รถจักรยานยนต์ของเพศชายมากกว่าเพศหญิง ซึ่งสอดคล้องกับการศึกษาของกรรณิกา พิริยะจิตรรา⁽¹⁾, วิจิตร บุญยะโหดระ⁽⁴⁾ และสุรชัย เจียมภูถ⁽⁷⁾ ที่ศึกษาพบว่าอุบัติเหตุในผู้ขับขี่รถจักรยานยนต์พบในเพศชายมากกว่าเพศหญิง ทั้งนี้ เนื่องจากสถานการณ์ปัจจุบันผู้ขับขี่รถจักรยานยนต์เพศหญิงมีจำนวนใกล้เคียงเพศชาย จะเห็นได้จากผลจำนวนตัวอย่างผู้ขับขี่รถจักรยานยนต์เพศหญิงเท่ากับ ร้อยละ 50

ชั้นปีที่ศึกษา : การเกิดอุบัติเหตุจากการขับขี่รถจักรยานยนต์ของระดับชั้นปีการศึกษาที่ 4 มากกว่าการเกิดอุบัติเหตุของระดับชั้นปีอื่นๆ ทั้งนี้เนื่องจากระดับชั้นปีการศึกษาที่ 4 มีความคุ้นเคยกับเส้นทาง ดังนั้นจึงลดความระมัดระวังในการขับขี่รถจักรยานยนต์ทำให้เกิดอุบัติเหตุได้

ประสบการณ์การขับขี่รถจักรยานยนต์ : ผู้ที่มีประสบการณ์ในการขับขี่รถจักรยานยนต์มาก (≥ 6 ปี) การเกิดอุบัติเหตุมากกว่าผู้ที่มีประสบการณ์ในการขับขี่รถจักรยานยนต์น้อย (< 6 ปี) ซึ่งแตกต่างกับการศึกษาของวิจิตร บุญยะโหดระ⁽⁴⁾ และสุรชัย เจียมภูถ⁽⁷⁾ ที่พบว่าผู้ที่มีประสบการณ์ในการขับขี่น้อยจะประสบอุบัติเหตุมากกว่าผู้ที่มีประสบการณ์ในการขับขี่มาก ทั้งนี้เนื่องจากผู้ที่ขับขี่รถมานานจะมีความมั่นใจว่าตนเองมีทักษะ และความชำนาญในการขับขี่รถจักรยานยนต์ จึงลดความระมัดระวังในการขับขี่ลงทำให้เกิดอุบัติเหตุได้

การมีใบอนุญาตขับขี่รถจักรยานยนต์ : การเกิดอุบัติเหตุจากการขับขี่รถจักรยานยนต์ของผู้ที่มีใบอนุญาตขับขี่รถจักรยานยนต์น้อยกว่าผู้ที่ไม่มียุติบัตรขับขี่รถจักรยานยนต์ ซึ่งสอดคล้องกับการศึกษาของสุรชัย เจียมภูถ⁽⁷⁾ ที่พบว่าผู้ที่มีใบอนุญาตขับขี่รถจักรยานยนต์เกิดอุบัติเหตุน้อยกว่าผู้ที่ไม่มียุติบัตรขับขี่รถจักรยานยนต์ ทั้งนี้เนื่องจากการได้รับใบอนุญาตขับขี่ เป็นสิ่งที่แสดงว่าผู้ขับขี่สามารถขับขี่รถจักรยานยนต์ได้ตามกฎหมาย เพราะการที่จะขอมีใบอนุญาตขับขี่รถจักรยานยนต์ได้ ผู้ขับขี่จะต้องเป็นผู้ที่มีความรู้ในเรื่องของกฎหมายเกี่ยวกับกฎจราจร คำสั่ง เครื่องหมาย สัญญาณจราจร อีกทั้งวิธีการขับขี่รถอย่างถูกต้องเป็นอย่างดี ดังนั้นกลุ่มผู้ที่ไม่มียุติบัตรขับขี่รถจักรยานยนต์ เป็นบุคคลที่ยังไม่เหมาะสมที่จะได้รับอนุญาตให้ขับขี่รถจักรยานยนต์บนท้องถนน เนื่องจากเกิดอุบัติเหตุมากกว่าผู้ที่มีใบอนุญาตขับขี่รถจักรยานยนต์

กรรมสิทธิ์ในรถจักรยานยนต์ : อัตราการเกิดอุบัติเหตุจากการขับขี่รถจักรยานยนต์ของผู้ที่เป็นเจ้าของรถจักรยานยนต์เท่ากับผู้ที่ไม่เป็นเจ้าของรถจักรยานยนต์ ทั้งนี้เนื่องจาก การที่มีรถจักรยานยนต์เป็นของตนเองและมีความคุ้นเคยในรถจักรยานยนต์ที่ขับขี่เป็นอย่างดีเป็นปัจจัยเสริมให้ผู้ขับขี่ขาดความระมัดระวังในการขับขี่รถจักรยานยนต์ ส่วนการเกิดอุบัติเหตุของผู้ที่ไม่เป็นเจ้าของรถจักรยานยนต์ เนื่องจากการที่ไม่มีความคุ้นเคย และไม่ทราบก่อนนำรถจักรยานยนต์ไปขับขี่ว่ารถจักรยานยนต์ที่ใช้มีข้อบกพร่องหรือชำรุดหรือไม่ ทำให้เกิดอุบัติเหตุได้

ความถี่ในการขับรถจักรยานยนต์ (ในหนึ่งสัปดาห์) : ผู้ที่มีความถี่ในการขับขี่รถจักรยานยนต์มาก (6-7 วันต่อสัปดาห์) เกิดอุบัติเหตุมากกว่าผู้ที่มีความถี่ในการขับขี่รถจักรยานยนต์น้อย (1-3 วันต่อสัปดาห์และ 4-5 วันสัปดาห์) ซึ่งสอดคล้องกับการศึกษาของสุรชัย เจียมกุล⁽⁷⁾ ที่พบว่า ผู้ที่มีความถี่ในการขับขี่รถจักรยานยนต์มาก (6-7 วันต่อสัปดาห์) เกิดอุบัติเหตุมากกว่าผู้ที่มีความถี่ในการขับขี่รถจักรยานยนต์น้อย (1-3 วันต่อสัปดาห์และ 4-5 วันสัปดาห์) ทั้งนี้เนื่องจาก การที่ต้องใช้เวลาในการขับขี่รถจักรยานยนต์อยู่บนท้องถนนมากกว่า จึงมีความเหนื่อยล้า ทำให้มีผลต่อการขับขี่และทำให้เกิดอุบัติเหตุได้

พฤติกรรมการขับขี่รถจักรยานยนต์ : อัตราการเกิดอุบัติเหตุจากการขับขี่รถจักรยานยนต์ในผู้ที่มีพฤติกรรมการขับขี่รถจักรยานยนต์ไม่ถูกต้องเท่ากับผู้ที่มีพฤติกรรมการขับขี่รถจักรยานยนต์ถูกต้อง ทั้งนี้เนื่องจากพฤติกรรมการขับขี่รถจักรยานยนต์ไม่ถูกต้องเป็นผู้ที่ไม่ปฏิบัติตามกฎจราจร คำสั่ง เครื่องหมาย สัญญาณจราจร อีกทั้งวิธีการขับขี่รถอย่างไม่ถูกต้อง ดังนั้นนอกจากจะทำให้ตนเองเกิดอุบัติเหตุจากการขับขี่รถจักรยานยนต์แล้ว ยังทำให้ผู้ที่มีพฤติกรรมการขับขี่รถจักรยานยนต์ถูกต้องเกิดอุบัติเหตุจากการขับขี่รถจักรยานยนต์ด้วย

การตัดแปลงเครื่องยนต์ : อัตราการเกิดอุบัติเหตุจากการขับขี่รถจักรยานยนต์ของผู้ที่ขับขี่รถจักรยานยนต์ที่มีการตัดแปลงเครื่องยนต์เท่ากับการผู้ที่ขับขี่รถจักรยานยนต์ที่ไม่มีการตัดแปลงเครื่องยนต์ ทั้งนี้กลุ่มประชากรที่ศึกษาส่วนใหญ่ไม่มีการตัดแปลงเครื่องยนต์ จึงไม่สามารถสรุปได้ว่าการตัดแปลงเครื่องยนต์เป็นปัจจัยที่ทำให้เกิดอุบัติเหตุจากการขับขี่รถจักรยานยนต์ของกลุ่มนักศึกษามหาวิทยาลัยเทคโนโลยีสุรนารี

อายุการใช้งานของรถจักรยานยนต์ : ผู้ที่ขับขี่รถจักรยานยนต์ที่มีอายุการใช้งานมาก (≥ 4 ปี) เกิดอุบัติเหตุมากกว่าผู้ที่ขับขี่รถจักรยานยนต์ซึ่งมีอายุการใช้งานน้อย (< 4 ปี) ทั้งนี้เมื่อพิจารณาร่วมกับความถี่ในการขับขี่รถจักรยานยนต์ (ใน 1 สัปดาห์) พบว่า รถจักรยานยนต์ที่มีอายุการใช้งานมาก (≥ 4 ปี) จะมีความถี่ในการขับขี่รถจักรยานยนต์(ใน 1 สัปดาห์) สูงกว่ารถจักรยานยนต์ซึ่งมีอายุการใช้งานน้อย (< 4 ปี) ดังนั้นจึงเป็นปัจจัยเสริมทำให้เกิดอุบัติเหตุได้มาก

การตรวจเช็ครถจักรยานยนต์ : ผู้ที่ขับขี่รถจักรยานยนต์ที่มีการตรวจเช็ครถจักรยานยนต์เป็นประจำทุกเดือนเกิดอุบัติเหตุน้อยกว่าผู้ที่ขับขี่รถจักรยานยนต์ที่มีการตรวจเช็ครถจักรยานยนต์เป็น

บางครั้ง หรือไม่เคยตรวจเช็คเลย ทั้งนี้เนื่องจากการตรวจเช็ครถจักรยานยนต์บ่อยครั้งทำให้รถจักรยานยนต์มีสภาพพร้อมใช้ จึงเกิดอุบัติเหตุบ่อย

ผู้ทำการตรวจเช็คสภาพรถจักรยานยนต์ : ผู้ที่ขับขี่รถจักรยานยนต์ที่มีการตรวจเช็คสภาพรถจักรยานยนต์ด้วยตนเองเกิดอุบัติเหตุบ่อยกว่าผู้ที่ขับขี่รถจักรยานยนต์ที่มีการตรวจเช็คสภาพรถจักรยานยนต์โดยอยู่ซ่อมทั่วไป หรือช่างเทคนิค ทั้งนี้เนื่องจากผู้ที่ขับขี่รถจักรยานยนต์ที่มีการตรวจเช็คสภาพรถจักรยานยนต์ด้วยตนเองคำนึงการตรวจเช็คสภาพรถจักรยานยนต์ก่อนใช้งาน จึงเกิดอุบัติเหตุจากการขับขี่จากรถจักรยานยนต์น้อย ส่วนผู้ที่ขับขี่รถจักรยานยนต์ที่มีการตรวจเช็คสภาพรถจักรยานยนต์โดยอยู่ซ่อมทั่วไป หรือช่างเทคนิค จะทำการตรวจเช็คสภาพรถจักรยานยนต์เมื่อรถจักรยานยนต์ชำรุดเท่านั้น

สภาพของรถจักรยานยนต์ที่ใช้ขับขี่ : ผู้ที่ขับขี่รถจักรยานยนต์ที่กระจกส่องหลังและสัญญาณไฟไม่สมบูรณ์เกิดอุบัติเหตุมากกว่ารถจักรยานยนต์ที่กระจกส่องหลังและสัญญาณไฟสมบูรณ์ ทั้งนี้เนื่องจากกระจกส่องหลังช่วยให้ผู้ที่ขับขี่รถจักรยานยนต์มองเห็นรถที่ตามมาก่อนทำการเปลี่ยนช่องทางจราจร สัญญาณไฟเลี้ยวช่วยให้รถที่ตามมาทราบว่าผู้ที่ขับขี่รถจักรยานยนต์ต้องการเปลี่ยนช่องทางจราจร สัญญาณไฟหน้าและไฟหลังช่วยในการมองเห็นได้ดีในเวลากลางคืน ทั้งหมดนี้ช่วยลดอุบัติเหตุได้

ความรู้เกี่ยวกับกฎจราจร : ผู้ที่มีความรู้เกี่ยวกับกฎจราจรน้อยเกิดอุบัติเหตุมากกว่าผู้ที่มีความรู้เกี่ยวกับกฎจราจรมาก ทั้งนี้เนื่องจากการทดสอบความรู้เกี่ยวกับกฎจราจรแสดงให้เห็นว่าผู้ขับขี่มีความรู้ความเข้าใจในเรื่องสัญญาณจราจร เครื่องหมายจราจร และวิธีการขับขี่ที่ถูกต้องอยู่ในระดับใด ดังนั้นสรุปได้ว่าผู้ที่มีระดับคะแนนความรู้เกี่ยวกับกฎจราจรน้อยเป็นผู้ไม่ปฏิบัติตามสัญญาณจราจร เครื่องหมายจราจร และมีวิธีการขับขี่รถจักรยานยนต์ที่ไม่ถูกต้อง ทำให้เกิดอุบัติเหตุได้

เวลาที่เกิดอุบัติเหตุ : เมื่อแบ่งช่วงเวลาที่การเกิดอุบัติเหตุจากการขับขี่รถจักรยานยนต์ออกเป็น 7 ช่วง ส่วนใหญ่เวลาที่เกิดอุบัติเหตุมากที่สุดอยู่ในช่วงเวลา 18.01 - 24.00 น. ร้อยละ 23.2 รองลงมาอยู่ใน 10.01-12.00 น. และ 15.01-18.00 น. ร้อยละ 17.4 ซึ่งแตกต่างจากการศึกษาของสุรชัย เขียมกุล⁽⁷⁾ ที่พบว่าอุบัติเหตุจากรถจักรยานยนต์ส่วนใหญ่เกิดในช่วงเวลา 15.01-18.00 น. มากที่สุด ทั้งนี้เนื่องจากช่วงเวลาดังกล่าวเป็นช่วงเวลาที่นักศึกษาเลิกเรียน ทำให้การจราจรคับคั่ง อีกทั้งยังมีสภาพร่างกายที่เหนื่อยล้า ซึ่งต้องการพักผ่อน ทำให้ต่างคนต่างเร่งรีบ จึงขาดความระมัดระวัง มีผลทำให้เกิดอุบัติเหตุได้

ลักษณะการเกิดอุบัติเหตุ : ลักษณะของการเกิดอุบัติเหตุจากการขับขี่รถจักรยานยนต์มากที่สุด คือ ชนสิ่งก่อสร้าง ทั้งนี้สิ่งก่อสร้างที่ทำให้เกิดอุบัติเหตุมากที่สุดคือ ลูกกระโดด ซึ่งทางมหาวิทยาลัยก่อสร้างเพิ่มเติมตามทางแยกต่างๆ โดยการลงมือก่อสร้างนั้นไม่ได้ทำการประกาศให้ผู้ใช้งานทราบล่วงหน้า รองลงมา คือ รถจักรยานยนต์ล้มคว่ำเอง ซึ่งแสดงให้เห็นว่าอุบัติเหตุจากรถ

จักรยานยนต์สามารถเกิดขึ้นได้ในทุกกรณีไม่ว่าเกี่ยวข้องกับยานพาหนะอื่นที่มีความเร็ว ชนกับสิ่งที่มีชีวิต ไม่มีชีวิต ที่เคลื่อนที่ หรืออยู่นิ่งก็ตาม โอกาสที่จะเกิดอุบัติเหตุร่วมกับรถจักรยานยนต์สามารถพบได้ทั้งสิ้น ทั้งนี้เป็นเพราะคนเดินถนน การใช้ยานพาหนะที่ขาดระเบียบและสัตว์เลี้ยงที่ไม่ถูกควบคุมให้อยู่ในที่ที่กำหนด จึงเป็นปัญหาที่ทำให้เกิดอุบัติเหตุแก่ผู้ขับขี่ได้เสมอ แต่สิ่งก่อสร้างในท้องถนนมีผลต่อการเกิดอุบัติเหตุแก่ผู้ขับขี่รถจักรยานยนต์มากที่สุด

ลักษณะถนนที่เกิดอุบัติเหตุ : ลักษณะถนนที่เกิดอุบัติเหตุจากการขับขี่รถจักรยานยนต์มากที่สุด คือ ทางแยก ร้อยละ 60.6 รองลงมา คือ ทางโค้ง ร้อยละ 15.5 เมื่อพิจารณาร่วมกับสถานที่เกิดอุบัติเหตุ จะได้ว่า ทางแยกที่เกิดอุบัติเหตุจากการขับขี่รถจักรยานยนต์มากที่สุด ได้แก่ แยกหอพักสุรนิเวศ 15 ร้อยละ 23.2, แยกอาคารเรียนรวม ร้อยละ 16.8 และแยกหน้าส่วนกิจการนักศึกษาเท่ากับแยกอาคารวิชาการ คือ ร้อยละ 7.1 ตามลำดับ ซึ่งแตกต่างจากการศึกษาของวิจิตร บุญยะโหดะ⁽⁴⁾ และสุรชัย เขียมกุล⁽⁷⁾ ที่พบว่าอุบัติเหตุส่วนใหญ่เกิดบริเวณทางตรง เนื่องจากทางตรงเอื้ออำนวยให้ขับขี่รถจักรยานยนต์ด้วยความเร็วสูง เมื่อมีเหตุการณ์ที่จะต้องหยุดรถกระทันหัน จึงไม่สามารถหยุดรถได้ทันทำให้เกิดอุบัติเหตุได้ง่าย

สภาพพื้นผิวถนน : สภาพถนนบริเวณที่เกิดอุบัติเหตุจากการขับขี่รถจักรยานยนต์มากที่สุด คือ เรียบและแห้ง 54.2 รองลงมา คือ มีสิ่งกีดขวาง 16.8 ที่พบว่า ทั้งนี้เมื่อพิจารณาร่วมกับบริเวณที่เกิดเหตุ พบว่า อุบัติเหตุส่วนใหญ่เกิดกับสภาพผิวถนนที่เรียบและแห้งมากที่สุด สรุปได้ว่า สภาพผิวถนนที่เรียบและแห้งเป็นปัจจัยเสริมให้เกิดอุบัติเหตุจากการขับขี่รถจักรยานยนต์

ทัศนวิสัยขณะเกิดอุบัติเหตุ : ทัศนวิสัยขณะเกิดอุบัติเหตุจากการขับขี่รถจักรยานยนต์มากที่สุด คือ สว่าง แจ่มใส ร้อยละ 53.5 รองลงมา คือ สลัวแสงสว่างไม่เพียงพอ ร้อยละ 20.6 ซึ่งสอดคล้องกับการศึกษาของวิจิตร บุญยะโหดะ⁽⁴⁾ และสุรชัย เขียมกุล⁽⁷⁾ ที่พบว่าอุบัติเหตุส่วนใหญ่เกิดขณะมีทัศนวิสัย สว่าง แจ่มใส ทั้งนี้เนื่องจากทัศนวิสัยสว่าง แจ่มใส เอื้ออำนวยให้ขับขี่รถจักรยานยนต์ด้วยความเร็วสูง เมื่อมีการเกิดอุบัติเหตุที่จะต้องหยุดรถกระทันหัน จึงไม่สามารถหยุดรถได้ทันทำให้เกิดอุบัติเหตุได้ง่าย

ความเร็วก่อนเกิดอุบัติเหตุ : ความเร็วที่ผู้ขับขี่รถจักรยานยนต์ที่มักเกิดอุบัติเหตุมากที่สุด คือ ความเร็วที่ 41 - 60 ก.ม. /ช.ม. ร้อยละ 82.6 รองลงมา คือ ความเร็วที่ 15 - 40 ก.ม. /ช.ม. ร้อยละ 14.2, 61 - 80 ก.ม. /ช.ม. ร้อยละ 3.2 ซึ่งแตกต่างจากการศึกษาของสุรชัย เขียมกุล⁽⁷⁾ พบว่าผู้ขับขี่ส่วนใหญ่ประสบอุบัติเหตุในขณะที่ขับขี่ด้วยความเร็ว ระหว่าง 61-80 ก.ม. /ช.ม. จึงเป็นไปได้ว่าอุบัติเหตุจากการขับขี่รถจักรยานยนต์สามารถเกิดขึ้นได้ทั้งในขณะที่ขับขี่ด้วยความเร็วสูงและต่ำ แต่การขับขี่ด้วยความเร็วสูงจะก่อให้เกิดความรุนแรงของการบาดเจ็บจากการประสบอุบัติเหตุมากกว่าการขับขี่ด้วยความเร็วต่ำ

สภาพร่างกาย : เมื่อแบ่งกลุ่มศึกษาออกเป็น 2 กลุ่ม คือกลุ่มที่มีสภาพร่างกายปกติ กับกลุ่มที่มีสภาพร่างกายไม่ปกติ (ผู้ประสบอุบัติเหตุยอมรับว่าตนเองมีสภาพร่างกายไม่ปกติ คือยอมรับว่าตนเองมีเมมา เพ็ชชและง่วงนอน) พบว่า ส่วนใหญ่มีสภาพร่างกายปกติ ร้อยละ 84.5 และมีสภาพร่างกายไม่ปกติ ร้อยละ 15.5 ตามลำดับ ทั้งนี้เนื่องจากสภาพร่างกายนั้น เป็นเงื่อนไขที่มีผลต่อการควบคุมยานพาหนะและการตัดสินใจของผู้ขับ

สภาพจิตใจ : เมื่อแบ่งกลุ่มศึกษาออกเป็น 2 กลุ่ม คือ กลุ่มที่มีสภาพจิตใจปกติ กับกลุ่มที่มีสภาพจิตใจไม่ปกติ (ผู้ประสบอุบัติเหตุยอมรับว่าตนเองมีสภาพจิตใจไม่ปกติ โดยยอมรับว่าตนเองอยู่ในอารมณ์ที่เครียด วิตกกังวล) พบว่าส่วนใหญ่ มีสภาพจิตใจปกติ ร้อยละ 95.5 และมีสภาพจิตใจไม่ปกติ ร้อยละ 4.5 ทั้งนี้เนื่องจากสภาพจิตใจนั้น เป็นเงื่อนไขที่มีผลต่อการควบคุมยานพาหนะและการตัดสินใจของผู้ขับขี่

สรุปผลการศึกษา

การศึกษารุ่นนี้มีวัตถุประสงค์ เพื่อศึกษาปัจจัยที่มีความสัมพันธ์กับการเกิดอุบัติเหตุเนื่องจากรถจักรยานยนต์ ของนักศึกษามหาวิทยาลัยเทคโนโลยีสุรนารีระดับปริญญาตรี ที่กำลังศึกษาอยู่ในชั้นปีที่ 1 - 4 โดยการเก็บรวบรวมข้อมูลจากแบบสอบถามเพื่อวิเคราะห์และศึกษาว่ามีปัจจัยอะไรบ้างที่มีความสัมพันธ์กับการเกิดอุบัติเหตุ โดยใช้สถิติ X^2 พิจารณาระดับนัยสำคัญทางสถิติที่ความเชื่อมั่น 95 % ($p < 0.05$) ในการวิเคราะห์ข้อมูล

จากการศึกษาข้อมูล พบว่าปัจจัยที่มีความสัมพันธ์กับการเกิดอุบัติเหตุจากการขับขี่รถจักรยานยนต์ ของนักศึกษามหาวิทยาลัยเทคโนโลยีสุรนารี ชั้นปีที่ 1 - 4 ช่วงอายุ 17 - 23 ปี คือ

1. ระดับชั้นปีการศึกษาที่มีความสัมพันธ์กับการเกิดอุบัติเหตุจากการขับขี่รถจักรยานยนต์ อย่างมีนัยสำคัญทางสถิติที่ความเชื่อมั่น 95% ($p\text{-value} < 0.05$)
2. ความรู้เกี่ยวกับกฎจราจรมีความสัมพันธ์กับการเกิดอุบัติเหตุจากการขับขี่รถจักรยานยนต์ อย่างมีนัยสำคัญทางสถิติที่ความเชื่อมั่น 95% ($p\text{-value} < 0.05$)
3. เวลาที่เกิดอุบัติเหตุมีความสัมพันธ์กับการเกิดอุบัติเหตุจากการขับขี่รถจักรยานยนต์ อย่างมีนัยสำคัญทางสถิติที่ความเชื่อมั่น 95% ($p\text{-value} < 0.05$)
4. ลักษณะการเกิดอุบัติเหตุมีความสัมพันธ์กับการเกิดอุบัติเหตุจากการขับขี่รถจักรยานยนต์ อย่างมีนัยสำคัญทางสถิติที่ความเชื่อมั่น 95% ($p\text{-value} < 0.05$)
5. ลักษณะถนนที่เกิดอุบัติเหตุ มีความสัมพันธ์กับการเกิดอุบัติเหตุจากการขับขี่รถจักรยานยนต์ อย่างมีนัยสำคัญทางสถิติที่ความเชื่อมั่น 95% ($p\text{-value} < 0.05$)

6. พื้นที่ผิวดนมีมีความสัมพันธ์กับการเกิดอุบัติเหตุจากการขับขี่รถจักรยานยนต์ อย่างมีนัยสำคัญทางสถิติที่ความเชื่อมั่น 95% (p-value < 0.05)
7. ความเร็วก่อนเกิดอุบัติเหตุมีความสัมพันธ์กับการเกิดอุบัติเหตุจากการขับขี่รถจักรยานยนต์ อย่างมีนัยสำคัญทางสถิติที่ความเชื่อมั่น 95% (p-value < 0.05)
8. สภาพร่างกายปกติมีความสัมพันธ์กับการเกิดอุบัติเหตุจากการขับขี่รถจักรยานยนต์ อย่างมีนัยสำคัญทางสถิติที่ความเชื่อมั่น 95% (p-value < 0.05)
9. สภาพจิตใจมีความสัมพันธ์กับการเกิดอุบัติเหตุจากการขับขี่รถจักรยานยนต์ อย่างมีนัยสำคัญทางสถิติที่ความเชื่อมั่น 95% (p-value < 0.05)
10. เมื่อเกิดอุบัติเหตุจากการขับขี่รถจักรยานยนต์แล้ว พบว่าไม่มีการบาดเจ็บ ร้อยละ 45.8 และเกิดการบาดเจ็บเล็กน้อย (รักษาด้วยตนเอง) ร้อยละ 38.1
11. ค่าใช้จ่ายที่เกิดจากการเกิดอุบัติเหตุจากการขับขี่รถจักรยานยนต์ เป็นค่าซ่อมรถจักรยานยนต์ เป็นเงินเฉลี่ย 722 บาท และค่าใช้จ่ายในการรักษาพยาบาล เป็นเงินเฉลี่ย 1,354 บาท

สรุปได้ว่า

- ปัจจัยทางด้านผู้ขับขี่ที่มีความสัมพันธ์กับการเกิดอุบัติเหตุ ได้แก่ ระดับชั้นปีการศึกษา, ความรู้เกี่ยวกับกฎจราจร ,พฤติกรรมในการใช้รถ ,ใช้ถนน
- ปัจจัยทางด้านยานพาหนะที่มีความสัมพันธ์กับการเกิดอุบัติเหตุ ได้แก่ สภาพรถจักรยานยนต์ที่ใช้ขับขี่ ,อายุการใช้งาน
- ปัจจัยทางด้านถนน หรือสิ่งแวดล้อมที่มีความสัมพันธ์กับการเกิดอุบัติเหตุ ได้แก่ เวลาที่เกิดอุบัติเหตุ, ลักษณะและสภาพถนน ,ทัศนวิสัย

ข้อเสนอแนะในการนำผลการวิจัยครั้งนี้ไปใช้

จากการศึกษาครั้งนี้แสดงให้เห็นว่า อุบัติเหตุจากการขับขี่รถจักรยานยนต์ในกลุ่มนักศึกษามหาวิทยาลัยเทคโนโลยีสุรนารี ชั้นปีที่ 1-4 ส่วนใหญ่เกิดจากปัจจัยทางด้านผู้ขับขี่ ได้แก่ ความรู้เกี่ยวกับกฎจราจร พฤติกรรมในการใช้รถ ใช้ถนน มากกว่าปัจจัยทางด้านยานพาหนะ ได้แก่ สภาพรถจักรยานยนต์ที่ใช้ขับขี่ อายุการใช้งาน และปัจจัยทางด้านถนน หรือสิ่งแวดล้อม ได้แก่ ลักษณะและสภาพถนน ทัศนวิสัย ดังนั้นผู้ที่เกี่ยวข้องจำเป็นจะต้องทำการควบคุมหรือป้องกันอุบัติเหตุจากรถจักรยานยนต์ โดยการแก้ไขพฤติกรรมการใช้รถ ใช้ถนนของผู้ขับขี่ ซึ่งผลจากการวิจัยในครั้งนี้ อาจนำไปใช้เป็นแนวทางในการวางแผนควบคุมป้องกันอุบัติเหตุจากการขับขี่รถจักรยานยนต์ในกลุ่มนักศึกษามหาวิทยาลัยเทคโนโลยีสุรนารี ต่อไป

ข้อเสนอแนะในการทำวิจัยครั้งต่อไป

1. ในการเก็บรวบรวมข้อมูลซึ่งใช้แบบสอบถาม ควรทำการชี้แจงกับผู้ช่วยแจกแบบสอบถามถึงรายละเอียดเกี่ยวกับแบบสอบถาม วิธีการใช้ คำถามที่ต้องใช้ในการสัมภาษณ์ เพื่อให้ได้ข้อมูลตรงตามที่ต้องการ และลดการสูญเสียเนื่องจากการเข้าใจผิดในการตอบแบบสอบถาม
2. ควรมีการศึกษาเปรียบเทียบการเกิดอุบัติเหตุจากการขับขี่รถจักรยานยนต์ของนักศึกษาแต่ละสาขาวิชา เพื่อศึกษาว่าปัจจัยเกี่ยวกับสาขาวิชามีความสัมพันธ์กับการเกิดอุบัติเหตุหรือไม่
3. ควรทำการศึกษาเฉพาะในกลุ่มผู้ที่เคยประสบอุบัติเหตุ เพื่อที่จะให้ทราบปัจจัยที่มีความสัมพันธ์กับการเกิดอุบัติเหตุจากการขับขี่รถจักรยานยนต์ภายในมหาวิทยาลัยเทคโนโลยีสุรนารี



บรรณานุกรม

1. กรรณิกา พิริยะจิตรา. ระบาดวิทยาของอุบัติเหตุในนักศึกษาสถาบันเทคโนโลยีพระจอมเกล้าเจ้าทหารลาดกระบัง ปีการศึกษา 2542 - 2543. วารสารส่งเสริมสุขภาพ และอนามัยสิ่งแวดล้อม ปีที่ 24 ฉบับที่ 4 ต.ค. - ธ.ค.44
2. ชีรวิไล เอกะกุล. ระเบียบวิธีวิจัยทางพฤติกรรมศาสตร์และสังคมศาสตร์. คณะครุศาสตร์ สถาบันราชภัฏอุบลราชธานี. อุบลราชธานี, 2542: 130 - 131
3. วิจิตร นุณะโยทระ. อุบัติภัยจากการจราจร. คณะกรรมการป้องกันอุบัติเหตุแห่งชาติ สำนักงานนายกรัฐมนตรี, 2536: 14 - 20.
4. วิจิตร นุณะโยทระและคณะ. รายงานการวิจัย การสำรวจวิเคราะห์ข้อมูลอุบัติเหตุจากรถจักรยานยนต์ในกรุงเทพมหานคร. คณะกรรมการป้องกันอุบัติเหตุแห่งชาติ สำนักงานนายกรัฐมนตรี, 2529.
5. วิจิตร นุณะโยทระและคณะ. รายงานการสัมมนา การสำรวจวิเคราะห์ข้อมูลอุบัติเหตุจากรถจักรยานยนต์ในกรุงเทพมหานคร. คณะกรรมการป้องกันอุบัติเหตุแห่งชาติ สำนักงานรัฐมนตรี, 2536.
6. ศิริวรรณ จันทรวีโรจน์. วิธีวิเคราะห์ผู้ป่วยอุบัติเหตุของโรงพยาบาล. วิทยานิพนธ์ปริญญาวิทยาศาสตรมหาบัณฑิต สาขาวิชาชีวสถิติ. บัณฑิตวิทยาลัย มหาวิทยาลัยมหิดล 2528: 39 - 43.
7. สุรัชย์ เจียมกุล. ปัจจัยที่เกี่ยวข้องกับการเกิดอุบัติเหตุของผู้ขับขี่รถจักรยานยนต์ในกลุ่มอายุ 15 - 24 ปี จังหวัดตราด. วิทยานิพนธ์ปริญญาวิทยาศาสตรมหาบัณฑิต สาขาวิทยาการระบาดบัณฑิตวิทยาลัย มหาวิทยาลัยมหิดล, 2536: 74 -79.
8. <http://www.policy.go.th/>. สถิติอุบัติเหตุจากรถทางบกที่เกิดขึ้นในพื้นที่ทั่วราชอาณาจักร ปี พ.ศ. 2540 - 2543





ภาคผนวก ก

การกำหนดขนาดกลุ่มตัวอย่างที่ทำการศึกษา

มหาวิทยาลัยเทคโนโลยีสุรนารี

การเลือกกลุ่มตัวอย่างเพื่อทำการศึกษา

สูตรในการคำนวณขนาดกลุ่มประชากร (Taro Yamane)

$$n = \frac{N}{1 + Nc^2}$$

เมื่อ n แทน ขนาดของกลุ่มตัวอย่าง
 N แทน จำนวนประชากร
 c แทน ระดับความคาดเคลื่อน (0.05)

แทนค่า

$$n = \frac{3,613}{1 + 3,613(0.05)^2} = 360$$

หมายเหตุ : ประชากรตัวอย่างต้องไม่ต่ำกว่า 360 คน

ตารางที่ ก - 1 จำนวนประชากรนักศึกษาระดับปริญญาตรีชั้นปีที่ 1 - 4 มหาวิทยาลัยเทคโนโลยีสุรนารี ประจำปีการศึกษา 2545

ชั้นปีที่	จำนวนนักศึกษา		
	ชาย (ร้อยละ)	หญิง (ร้อยละ)	รวม (ร้อยละ)
1	734 (38.8)	639 (37.1)	1373 (38.0)
2	438 (23.2)	471 (27.4)	909 (25.2)
3	365 (19.3)	359 (20.8)	724 (20.0)
4	354 (18.7)	253 (14.7)	607 (16.8)
รวม	1891 (100)	1722 (100)	3613 (100)

ตารางที่ ก - 2 ขนาดกลุ่มตัวอย่างที่ทำการศึกษา

การสุ่มขนาดประชากร				
ชั้นปีที่	จำนวนทั้งหมด	ขนาดที่สุ่มได้	ชาย	หญิง
1	1373	140	70	70
2	909	100	50	50
3	724	80	40	40
4	607	70	35	35
รวม	3613	390	195	195
อัตราส่วน	10:1		1 : 1	



ปัจจัยที่ก่อให้เกิดอุบัติเหตุจากรถจักรยานยนต์ ของ นักศึกษา มทส.

คำชี้แจง

1. แบบสอบถามนี้มีวัตถุประสงค์เพื่อสำรวจข้อมูลเกี่ยวกับการขับขี่รถจักรยานยนต์ของผู้ขับขี่รถจักรยานยนต์ในมหาวิทยาลัยเทคโนโลยีสุรนารีเพื่อนำไปวิเคราะห์หาปัจจัยที่ก่อให้เกิดอุบัติเหตุจากรถจักรยานยนต์ของนักศึกษามหาวิทยาลัยเทคโนโลยีสุรนารี

2. ขอความกรุณา ท่านได้โปรดให้ข้อมูลโดยตอบคำถามตามความเป็นจริง และตอบให้ครบทุกคำถาม เพื่อให้การวิจัยครั้งนี้มีความถูกต้องและสมบูรณ์มากที่สุด ทั้งนี้คำตอบที่ได้จากท่านจะถือเป็นความลับ

😊😊 ขอขอบพระคุณล่วงหน้าเป็นอย่างสูงในความร่วมมือ ตอบแบบสอบถามของท่าน 😊😊

(กรุณากรอกข้อความ หรือใส่เครื่องหมาย ✓ หน้าข้อความที่ตรงกับความเป็นจริง)

ตอนที่ 1 ข้อมูลทั่วไปของผู้ขับขี่รถจักรยานยนต์

1. เพศ ชาย หญิง
2. กำลังศึกษาอยู่ชั้นปีที่ ปี 1 ปี 2 ปี 3 ปี 4
3. ท่านขับขี่รถจักรยานยนต์มานาน.....ปี เดือน
4. ท่านมีใบอนุญาตขับขี่รถจักรยานยนต์หรือไม่
 ไม่มี (ข้ามไปตอบข้อที่ 6) มี มีมาเป็นระยะเวลา.....ปี.....เดือน
5. ท่านได้รับอนุญาตให้มีใบขับขี่รถจักรยานยนต์โดย
 ผ่านการสอบข้อเขียนและสอบปฏิบัติ
 ได้รับใบอนุญาตขับขี่โดยไม่ต้องทำการสอบ
6. รถจักรยานยนต์ที่ท่านใช้ขับขี่เป็นประจำ
 เป็นของท่านเอง ยืมของผู้อื่น
7. โดยปกติท่านขับขี่รถจักรยานยนต์บ่อยแค่ไหน ใน 1 สัปดาห์
 6-7 วัน 4-5 วัน
 2-3 วัน 1 วัน
8. ท่านเคยเกิดอุบัติเหตุใน มทส. ไม่เคย เคย ครั้ง ครั้งล่าสุดเมื่อ.....

อุบัติเหตุ หมายถึง อุบัติเหตุที่เกิดจากรถจักรยานยนต์ จากการถูกเฉี่ยวชน ถูกชน หรือชนกับรถชนิดอื่น
 ขีดล้มกว่า ทำให้เกิดการบาดเจ็บเล็กน้อย บาดเจ็บมาก หรือไม่บาดเจ็บเลย บนท้องถนนภายใน
 มหาวิทยาลัยเทคโนโลยีสุรนารี เท่านั้น

ก. พฤติกรรมการขับขี่จักรยานยนต์

9. ก่อนใช้รถทุกครั้ง ท่านจะตรวจสอบกระจก เบรก ระบบไฟ ครี๊ดซ์ โช้ ทุกครั้งหรือไม่

- ไม่เคยตรวจ ตรวจเป็นบางครั้ง ตรวจสอบบ่อยครั้ง ตรวจสอบทุกครั้ง

10. ท่านเคยดื่มสุราหรือของมีเมาอย่างอื่น ก่อนขับขี่หรือในขณะที่ขับขี่รถจักรยานยนต์หรือไม่

- เป็นประจำ บ่อยครั้ง บางครั้ง ไม่เคย

11. ท่านเคยรับประทานยาเหล่านี้ก่อนขับขี่รถจักรยานยนต์หรือไม่

ชนิดของยา	ประจำ	บ่อยครั้ง	บางครั้ง	ไม่เคย
ยาแก้แพ้				
ยารักษาโรคหัวใจ				
ยานอนหลับ				
ยาบ้า, ยาขยัน				
ยารักษาโรคหัวใจ				
อื่นๆ (ระบุ).....				

12. ท่านใช้ห้ามล้อ(เบรก) กระทั่งหันข้างหรือไม่

- เป็นประจำ บ่อยครั้ง นานๆครั้ง ไม่เคยเลย

13. ท่านเคยขับรถจักรยานยนต์แข่งกันบนถนนบ้างหรือไม่

- ทำเป็นประจำ ทำบ่อยครั้ง ทำเป็นบางครั้ง ไม่เคยเลย

14. ขณะที่ท่านจะแซงรถ ท่านให้สัญญาณแตรก่อนทุกครั้งหรือไม่

- จักรยานยนต์ไม่จำเป็นต้องใช้แตร/ไม่เคยใช้เลย ให้สัญญาณบ้างครั้ง
 ให้สัญญาณเกือบทุกครั้ง ให้สัญญาณทุกครั้ง

15. ท่านเคยแซงซ้ายในขณะที่รถข้างหน้าท่านไม่ได้ให้สัญญาณไฟเลี้ยวขวาหรือไม่

- เป็นประจำ บ่อยครั้ง บางครั้ง ไม่เคยเลย

16. ท่านเคยขับรถล้ำเส้นกึ่งกลางถนนหรือไม่

- เป็นประจำ บ่อยครั้ง นานๆครั้ง ไม่เคยเลย

17. ขณะที่ท่านจะเปลี่ยนช่องทางเดินรถ ท่านจะมองกระจกหลัง

- ไม่มีกระจกต้องหลัง/ไม่เคยมองกระจกเลย มองเป็นบางครั้ง
 มองบ่อยครั้ง มองทุกครั้ง

18. ท่านเคยขับขี่ด้วยความเร็วมากกว่า 60 กิโลเมตร/ชั่วโมงหรือไม่

- เป็นประจำ บ่อยครั้ง บางครั้ง ไม่เคยเลย

ข. สภาพรถจักรยานยนต์ของท่าน (ผู้ที่เคยเกิดอุบัติเหตุ ขอให้ตอบสภาพรถก่อนเกิดอุบัติเหตุ)

19. รถจักรยานยนต์ที่ท่านขับมีการดัดแปลงเครื่องยนต์หรือไม่

- ไม่มี มี ดัดแปลงอะไร.....
เพื่อวัตถุประสงค์.....

20. รถจักรยานยนต์ที่ท่านใช้อยู่ปัจจุบันใช้นาน.....ปีเดือน

21. รถจักรยานยนต์ที่ท่านใช้ขับขี่ปกติได้รับการตรวจเช็คอย่างไร

- ได้รับการตรวจเช็คเป็นประจำทุกเดือน ได้รับการตรวจเช็คเป็นบางครั้ง
 ไม่เคยได้รับการตรวจเช็คเลย (ข้ามไปตอบข้อ 23)

22. รถจักรยานยนต์ที่ท่านขับขี่ ปกติได้รับการตรวจเช็คโดย

- ตรวจเช็คเอง ตรวจเช็คจากช่างซ่อมรถจักรยานยนต์ทั่วไป
 ตรวจเช็คจากช่างเทคนิคที่ศูนย์จำหน่ายรถจักรยานยนต์

23. สภาพรถจักรยานยนต์ที่ท่านใช้ขับขี่มีลักษณะอย่างไร (ระบุได้มากกว่า 1 ชนิดตามจริง)

- กระจกส่องหลัง มี 2 ข้าง มี 1 ข้าง ไม่มี
- สัญญาณไฟเลี้ยว มี 2 ข้าง มี 1 ข้าง ไม่มี
- สัญญาณไฟหลัง มี ไม่มี
- สัญญาณไฟหน้า มี ไม่มี

ตอนที่ 3 แบบวัดความรู้เกี่ยวกับกฎจราจรทางบก

24. ไฟกระพริบสีเหลืองบริเวณทางแยก หมายถึง

- ก. ลดความเร็ว ข. เร่งความเร็วขึ้น
ค. หยุดรถ ง. ไม่มีข้อใดถูก

25. ผู้ขับขี่รถต้องขับขี่รถห่างจากคันหน้า

- ก. ไม่น้อยกว่า 5 เมตร ข. ไม่น้อยกว่า 10 เมตร
ค. ไม่น้อยกว่า 15 เมตร ง. ระยะที่สามารถจะหยุดรถได้โดยปลอดภัยเมื่อจำเป็น

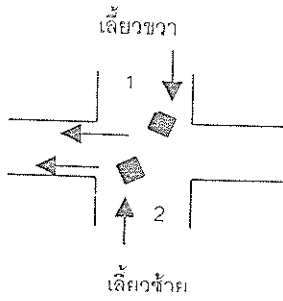
26. การเลี้ยวรถเปลี่ยนช่องทางเดินรถ ลดความเร็วหรือจอดรถต้องให้สัญญาณไฟหรือสัญญาณมือเป็นระยะทางไม่น้อยกว่า

- ก. 30 เมตร ข. 40 เมตร ค. 50 เมตร ง. 60 เมตร

27. เมื่อไม่มีป้ายห้ามเลี้ยว ห้ามกลับรถ ผู้ขับขี่จะกลับรถได้โดยต้องให้ระยะห่างจากรถที่สวนมาไม่น้อยกว่าระยะทางเท่าไร

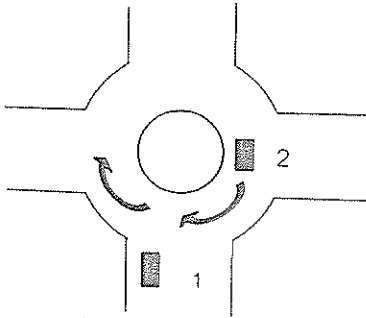
- ก. 100 เมตร ข. 150 เมตร ค. 200 เมตร ง. 250 เมตร

28. ในกรณีรถเลี้ยวซ้ายและขวาพร้อมกัน รถคันใดต้องให้ทาง แก่รถอีกคัน ไปก่อน



- ก. คันที่ 1
- ข. คันที่ 2
- ค. คันที่มาด้วยความเร็วสูงกว่า
- ง. ไม่มีข้อใดถูก

29. ในกรณีขับรถมาถึงวงเวียนที่มีได้ติดตั้งเครื่องหมายจราจร รถคันใดต้องหยุด ให้รถอีกคันไปก่อน



- ก. คันที่ 1
- ข. คันที่ 2
- ค. คันที่มาด้วยความเร็ว
- ง. ไม่มีข้อใดถูกต้อง

ข้อ 30 - 35 เครื่องหมายจราจรต่อไปนี้ หมายถึง

30.



- ก. เลี้ยวรถกลับ
- ข. ขับรถตามกัน
- ค. วงเวียน
- ง. ไม่มีข้อใดถูก

31.



- ก. ห้ามเลี้ยวขวา
- ข. ห้ามเลี้ยวซ้าย
- ค. ห้ามกลับรถ
- ง. ไม่มีข้อใดถูก

32.



- ก. ต้องขับด้วยความเร็ว 50 กม./ชม.
- ข. ต้องขับด้วยความเร็วไม่ต่ำกว่า 50 กม./ชม.
- ค. ต้องขับด้วยความเร็วไม่เกิน 50 กม./ชม.
- ง. ไม่มีข้อใดถูกต้อง

33.



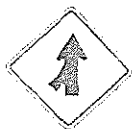
- ก. ช้างหน้ามีภูเขา
- ข. ระวางรถกระโดด
- ค. ทางขรุขระ
- ง. ไม่มีข้อใดถูกต้อง

34.



- ก. ห้ามกลับรถ
- ข. ห้ามเลี้ยวขวา
- ค. ห้ามแซง
- ง. ไม่มีข้อใดถูก

35.



- ก. ทางแยก
ข. ทางแคบลง
ค. ทางร่วม
ง. ไม่มีข้อใดถูก

36. สาเหตุ ของการเกิดอุบัติเหตุบนท้องถนน จากข้อใด

- ก. ผู้ขับขี่ไม่สวมหมวกนิรภัย(หมวกกันน็อก) ข. ผู้ขับขี่ไม่ปฏิบัติตามกฎจราจร
ค. ผู้ขับขี่ไม่มีใบขับขี่ ง. ไม่มีข้อใดถูกต้อง

37. การลดความบาดเจ็บ พิการ และตาย จาการรถจักรยานยนต์ ผู้ขับขี่ควรปฏิบัติอย่างไร

- ก. สวมหมวกนิรภัย(หมวกกันน็อก) ข. ขับรถด้วยความมีน้ำใจ
ค. ขับขี่รถด้วยความชำนาญ ง. ไม่มีข้อใดถูกต้อง

38. การป้องกันอุบัติเหตุบนท้องถนน ควรปฏิบัติอย่างไร

- ก. ขับขี่ด้วยความชำนาญ ข. ปฏิบัติตามกฎหมายจราจร
ค. ไม่ดื่มสุราของมึนเมา ง. ถูกต้องทุกข้อ

39. การหยุดรถกระทันหันต้องคำนึงถึงข้อใด

- ก. ความเร็วรถ ข. ระยะเบรค
ค. ระยะเวลาที่ต้องตัดสินใจ ง. ถูกทุกข้อ

ตอนที่ 4 ลักษณะของการเกิดอุบัติเหตุ

(ถามเฉพาะผู้ประสบอุบัติเหตุจากการขับขี่รถจักรยานยนต์ ภายในบริเวณมหาวิทยาลัยเทคโนโลยีสุรนารี)
กรณีเคยเกิดอุบัติเหตุหลายครั้ง เลือกครั้งที่เกิดหลังสุด

40. เวลาที่เกิดอุบัติเหตุ

- กลางวัน (เวลา.....นาฬิกา)
 กลางคืน (เวลา.....นาฬิกา)

41. ลักษณะของการเกิดอุบัติเหตุ

- ท่านขับไปชนกับ (ระบุชนกับอะไร)
- ท่านถูกรถคันอื่นชน (ระบุรถอะไรชน).....
- ท่านถูกรถคันอื่นเฉี่ยว (ระบุถูกเฉี่ยวชนโดยรถอะไร)
- รถจักรยานยนต์เสียหลักล้มหรือพลิกคว่ำเอง สาเหตุ.....
- ชนเกาะกลางถนน/สิ่งก่อสร้าง
- อื่น ๆ ระบุ

42. สถานที่เกิดอุบัติเหตุ.....

43. บริเวณถนนที่เกิดอุบัติเหตุ

56

- ทางตรง ทางโค้ง ทางลาด ทางแยก อื่นๆ.....

44. สภาพถนนบริเวณที่เกิดอุบัติเหตุ

- เรียบและแห้ง เรียบและลื่น เป็นหลุมเป็นบ่อ
 มีสิ่งกีดขวาง อื่นๆ.....

45. ทิศนะวิสัยขณะเกิดอุบัติเหตุ

- สว่าง แจ่มใส แสงอาทิตย์แยงตา หรือมีแสงสะท้อน
 มืด มีหมอกควันหนาแน่น สลัวแสงสว่างไม่เพียงพอ
 ฝนตกหนัก ฝนตกปรอยๆ

46. ความเร็วรถขณะเกิดอุบัติเหตุ.....กิโลเมตร/ชั่วโมง

47. สภาพร่างกายก่อนเกิดอุบัติเหตุ

- ปกติ
 ไม่ปกติ (ตอบได้มากกว่า 1 ข้อ)
 หิว ดื่มสุราแล้วมีเมเแต่ไม่เมา เมาสุรา เหนื่อย, ง่วงนอน
 รับประทานยาที่มีผลต่อระบบประสาท ทำให้ง่วงนอน
 อื่นๆ ระบุ.....

48. สภาพจิตใจก่อนเกิดอุบัติเหตุ

- ปกติ
 ไม่ปกติ (ตอบได้มากกว่า 1 ข้อ)
 โกรธ เสียใจ หงุดหงิดไม่สบายใจ
 วิดกกังวล เครียด อื่นๆ ระบุ.....

49. อุบัติเหตุที่เกิดขึ้นมีการบาดเจ็บหรือไม่

- ไม่มี
 มี สภาพการบาดเจ็บ คือ
 บาดเจ็บเล็กน้อย (รักษาด้วยตนเอง) บาดเจ็บปานกลาง (ต้องพบแพทย์)
 บาดเจ็บรุนแรง (ตองนอนพักค้างคืนที่โรงพยาบาล)

50. หลังจากเกิดอุบัติเหตุท่านหยุดพักการเรียน.....วัน

51. ค่าใช้จ่ายในการเกิดอุบัติเหตุ

- ไม่มี ค่ารักษาพยาบาลบาท
 ค่าซ่อมรถจักรยานยนต์.....บาท
 อื่นๆ ระบุ.....



ภาคผนวก ก

การให้ค่าคะแนนในแบบสอบถาม

มหาวิทยาลัยเทคโนโลยีสุรนารี

การให้คะแนนในแบบสอบถาม

แบ่งตามลักษณะตัวแปร ดังนี้

1. ถามความรู้เกี่ยวกับการป้องกันเกิดอุบัติเหตุ กฎจราจร ความเร็วในการขับขี่ ความเข้าใจและ ตัญญาณจราจร การขับขี้อย่างปลอดภัย ให้เลือกคำตอบที่ถูกที่สุดจาก 4 ตัวเลือกที่กำหนดให้ โดยให้คะแนนดังนี้

ตอบถูก	1	คะแนน
ตอบผิด	0	คะแนน

การประเมินความรู้เกี่ยวกับการป้องกันการเกิดอุบัติเหตุ กฎจราจร เครื่องหมายสัญญาณ ใช้เกณฑ์การสอบข้อเขียนเพื่อขอมีใบอนุญาตขับขี่รถจักรยานยนต์ ดังต่อไปนี้

มีความรู้ระดับดี ร้อยละ 60 ขึ้นไป	ตอบถูก 10 ข้อหรือมากกว่า
มีความรู้ระดับต่ำ ต่ำกว่าร้อยละ 60	ตอบถูก น้อยกว่า 10 ข้อ

2. ถามเกี่ยวกับพฤติกรรมรถจักรยานยนต์ เป็นแบบสอบถามแสดงความถี่ในการปฏิบัติ 4 ระดับ ได้แก่พฤติกรรมที่ปฏิบัติเป็นประจำ ปฏิบัติบ่อยครั้ง ปฏิบัติเป็นบางครั้ง และไม่เคยปฏิบัติ ประกอบด้วยข้อคำถามการปฏิบัติที่เป็นพฤติกรรมเสี่ยงและพฤติกรรมรถจักรยานยนต์

พฤติกรรมป้องกัน	ข้อ	10, 13, 15, 18
พฤติกรรมเสี่ยง	ข้อ	11, 12, 14, 16, 17, 19

ลักษณะของพฤติกรรมทั้ง 4 ระดับ

- ปฏิบัติเป็นประจำ หมายถึง การปฏิบัติเป็นลักษณะนิสัย จะละเว้นเมื่อมีเหตุ ขัดข้องบางประการ
- ปฏิบัติบ่อยครั้ง หมายถึง การปฏิบัติเป็นส่วนใหญ่ และไม่ยึดเป็นหลัก การปฏิบัติทุกครั้ง
- ปฏิบัติบางครั้ง หมายถึง การปฏิบัติเป็นบางครั้งเนื่องจากมีเหตุผลจำเป็น
- ไม่เคยปฏิบัติ หมายถึง ไม่เคยปฏิบัติเลย

การกำหนดระดับคะแนน พฤติกรรม แบ่งตามพฤติกรรมการป้องกัน และพฤติกรรมเสี่ยง
ดังนี้

พฤติกรรมการป้องกัน	ให้คะแนน
ปฏิบัติเป็นประจำ	4
ปฏิบัติเป็นบ่อยครั้ง	3
ปฏิบัติเป็นบางครั้ง	2
ไม่เคยปฏิบัติ	1
พฤติกรรมเสี่ยง	ให้คะแนน
ปฏิบัติเป็นประจำ	1
ปฏิบัติเป็นบ่อยครั้ง	2
ปฏิบัติเป็นบางครั้ง	3
ไม่เคยปฏิบัติ	4

การประเมินพฤติกรรมการป้องกันอุบัติเหตุ พิจารณาจากคะแนนตามเกณฑ์ กำหนดโดย
แบ่งระดับ พฤติกรรมถูก ให้คะแนนตั้งแต่การปฏิบัติบ่อยครั้งในพฤติกรรมการป้องกัน และปฏิบัติ
บางครั้งเสี่ยงขึ้นไป ส่วนพฤติกรรมไม่ถูกต้องมีระดับคะแนนต่ำลงมา

พฤติกรรมถูกต้อง จะมีระดับคะแนน มากกว่าหรือเท่ากับ 80 % (32 คะแนน)
พฤติกรรมไม่ถูกต้อง จะมีระดับคะแนน น้อยกว่า 80% (32 คะแนน)

มหาวิทยาลัยเทคโนโลยีสุรนารี

ประวัติผู้ศึกษา

1. ชื่อ นางสาวนงคันช ม่วงนา
 วัน เดือน ปีเกิด 12 มีนาคม พ.ศ. 2524
 สถานที่เกิด จังหวัดนครปฐม ประเทศไทย
 ประวัติการศึกษา โรงเรียนสามพรานวิทยา, พ.ศ. 2536 –2538
 ระดับมัธยมศึกษาตอนต้น
 โรงเรียนสามพรานวิทยา, พ.ศ. 2539 –2541
 ระดับมัธยมศึกษาตอนปลาย
 มหาวิทยาลัยเทคโนโลยีสุรนารี, พ.ศ. 2542 - 2545
 วิทยาศาสตร์บัณฑิต (อาชีวอนามัยและความปลอดภัย)
2. ชื่อ นางสาวสุกชญา ชูชื่น
 วัน เดือน ปีเกิด 9 พฤษภาคม พ.ศ. 2523
 สถานที่เกิด จังหวัดเพชรบุรี ประเทศไทย
 ประวัติการศึกษา โรงเรียนบ้านลาดวิทยา, พ.ศ. 2536 – 2538
 ระดับมัธยมศึกษาตอนต้น
 โรงเรียนบ้านลาดวิทยา, พ.ศ. 2539 – 2541
 ระดับมัธยมศึกษาตอนปลาย
 มหาวิทยาลัยเทคโนโลยีสุรนารี, พ.ศ. 2542 - 2545
 วิทยาศาสตร์บัณฑิต (อาชีวอนามัยและความปลอดภัย)