



## รายงานการวิจัย

# การศึกษาต้นแบบการผลิตกากมันสำปะหลังแห้งสำหรับผลิตเอทานอลโดยใช้ หลักการเอ็กทรูชัน

(A Study on the Prototype of Dried Cassava Pulp Production  
for Ethanol Production Using an Extrusion Principle)

ได้รับทุนอุดหนุนการวิจัยจาก  
มหาวิทยาลัยเทคโนโลยีสุรนารี

ผลงานวิจัยเป็นความรับผิดชอบของหัวหน้าโครงการวิจัยแต่เพียงผู้เดียว



## รายงานการวิจัย

การศึกษาต้นแบบการผลิตกากมันสำปะหลังแห้งสำหรับผลิตเอทานอล

โดยใช้หลักการเอ็กซ์ทรูชัน

(A Study on the Prototype of Dried Cassava Pulp Production  
for Ethanol Production Using an Extrusion Principle)

คณะผู้วิจัย

หัวหน้าโครงการ

ผู้ช่วยศาสตราจารย์ ดร.วีระศักดิ์ เลิศสิริโยธิน

สาขาวิชาวิศวกรรมเกษตรและอาหาร

สำนักวิชาวิทยาศาสตร์

มหาวิทยาลัยเทคโนโลยีสุรนารี

ผู้ร่วมวิจัย

วีรชัย อาญาหาญ	พรรษา ลิบลับ	ทิพย์สุภินทร์ หินชุย
ณัฐพงษ์ ประภาการ	สุภัทร์ หนูแย้ม	สาวิตรี คำหอม
ธนธัช मुखันธ์	ปภัส ชนะโรค	ธราวุธ บุญน้อม
ศรัลย์ ปานศรีพงษ์	นัยวัฒน์ สุขทั้ง	วิเชียร ดวงสีเสน
กิตติยาภรณ์ รongเมือง	กฤษกร รับสมบัติ	ปัญญา หันตุลา
กงจักร ลมวิชัย	เฉลิมขวัญ อริยะวงศ์	สีบพงษ์ ไบแย้ม

ได้รับทุนอุดหนุนการวิจัยจากมหาวิทยาลัยเทคโนโลยีสุรนารี ปีงบประมาณ พ.ศ. 2554

ผลงานวิจัยเป็นความรับผิดชอบของหัวหน้าโครงการวิจัยแต่เพียงผู้เดียว

## กิตติกรรมประกาศ

ผู้วิจัยขอขอบคุณ มหาวิทยาลัยเทคโนโลยีสุรนารี ที่สนับสนุนทุนอุดหนุนการวิจัย มหาวิทยาลัยเทคโนโลยีสุรนารี ประจำปีงบประมาณ 2554 สำหรับโครงการนี้ อีกทั้งขอขอบคุณบุคลากรในศูนย์ความเป็นเลิศทางด้านชีวมวล และสาขาวิชาวิศวกรรมเกษตร สำนักวิชาวิศวกรรมศาสตร์ มหาวิทยาลัยเทคโนโลยีสุรนารี ที่ร่วมกันทำงานวิจัยชิ้นนี้จนสำเร็จลุล่วงไปได้ด้วยดี

ผู้ช่วยศาสตราจารย์ ดร.วีระศักดิ์ เลิศสิริโยธิน  
หัวหน้าโครงการวิจัย



## บทคัดย่อ

มันสำปะหลังถือเป็นพืชหลักที่ใช้เป็นวัตถุดิบในการผลิตเอทานอล ซึ่งเอทานอลกำลังเป็นที่ต้องการของตลาดและมีการขยายตัวเพิ่มสูงขึ้น เนื่องจากมีการนำเอทานอลไปผลิตเป็นพลังงานทดแทน โดยใช้ผสมกับน้ำมันเบนซินให้กลายเป็นน้ำมันแก๊สโซฮอล์ จึงเป็นผลให้เกิดการส่งเสริมการเพาะปลูกเพิ่มมากยิ่งขึ้น แต่ยังคงเกิดปัญหาการขาดแคลนวัตถุดิบ (มันสำปะหลัง) ดังนั้นหากมองไปที่อุตสาหกรรมแปรรูปแป้งมันสำปะหลัง ซึ่งจะมีผลพลอยได้ในรูปของแข็งเกิดขึ้นในกระบวนการ คือ กากมันสำปะหลัง ซึ่งยังคงมีปริมาณแปรรูปอยู่ร้อยละ 50 โดยน้ำหนักแห้ง ก็น่าจะเป็นอีกทางเลือกหนึ่งในการนำมาใช้เป็นวัตถุดิบในการผลิตเอทานอลได้เป็นอย่างดี แต่มีปัญหาและข้อจำกัดบางประการในการนำมาใช้คือ กากมันสำปะหลังมีความชื้นสูง ซึ่งทำให้เกิดการเน่าเสียได้ง่ายในเวลาเพียงแค่ 1-2 วัน ดังนั้นจึงควรต้องมีการลดความชื้นเพื่อให้สามารถเก็บรักษาได้นานขึ้น และสะดวกต่อการขนส่ง ซึ่งในปัจจุบันการอบแห้งกากมันสำปะหลังมักจะใช้วิธีการตากลาน ซึ่งมีปัญหาในช่วงฤดูฝน และยังต้องใช้พื้นที่ในการตากเป็นจำนวนมาก ดังนั้น ในงานวิจัยนี้จึงเป็นการพัฒนาแนวทางในการลดความชื้นกากมันสำปะหลังเบื้องต้นโดยใช้หลักการเอ็กซ์ทรูชัน ซึ่งมีวิธีการวิจัยดังนี้ คือ 1) ศึกษาคุณสมบัติของกากมันสำปะหลัง 2) การทดสอบเบื้องต้นด้วยเครื่องเอ็กซ์ทรูเดอร์แบบต่างๆ 3) การออกแบบและสร้างเครื่องเอ็กซ์ทรูเดอร์ และ 4) การทดสอบเครื่องเอ็กซ์ทรูเดอร์ ซึ่งผลการทดลองพบว่ากากมันสำปะหลังมีลักษณะจับตัวกันเป็นก้อน อนุภาคมีลักษณะเป็นเส้นใยผสมอยู่กับแป้ง มีสีขาวอมเหลือง และมีความชื้นสูงประมาณ 75-80%w.b. มีความหนาแน่นเฉลี่ย  $712.5 \text{ kg/m}^3$  จากการทดสอบภายใต้สภาวะเสมือนของไหลพบว่ากากมันสำปะหลังจัดอยู่ในจำพวก viscoelastic ซึ่งจากการนำกากมันสำปะหลังสดไปทดสอบกับเครื่องเอ็กซ์ทรูเดอร์แบบต่างๆพบว่า สามารถลดความชื้นกากมันสำปะหลังได้ประมาณ 4 – 6%w.b. จากนั้นได้ทำการออกแบบและสร้างเครื่องเอ็กซ์ทรูเดอร์จากข้อมูลเบื้องต้น และทำการทดสอบเครื่องเอ็กซ์ทรูเดอร์ พบว่าความเร็วรอบและขนาดรูหัวตายมีผลต่อการลดความชื้น โดยสภาวะที่เหมาะสมคือที่ความเร็วรอบ 70 rpm และขนาดรูหัวตาย 6 mm ทำให้ได้กากอัดรีดที่มีความชื้นต่ำที่สุดเมื่อเทียบกับสภาวะอื่นๆ คือได้ความชื้น 68.9%w.b. ลดลงจากความชื้นเริ่มต้นกากมันสำปะหลังสดประมาณ 8%w.b. (ความชื้นเริ่มต้นกากมันสำปะหลังสดเท่ากับ 76.7%w.b.) ซึ่งลักษณะของกากมันสำปะหลังอัดรีด (Extrudated) ที่ได้มีลักษณะร่วน แยกตัวได้ และไม่จับตัวเป็นก้อน ซึ่งสามารถนำไปลดความชื้นต่อโดยใช้เครื่องอบลมร้อนที่รูปแบบต่างๆ เช่น เครื่องอบแบบตะแกรงหมุน (Rotary Screen Dryer) เครื่องอบแบบฟลูอิดไดซ์เบด (Fluidize Bed Dryer) และเครื่องอบแบบกระบะ (Bed Dryer) เป็นต้น ซึ่งน่าจะเป็นแนวทางในการพัฒนากระบวนการอบแห้งกากมันสำปะหลังได้อีกวิธีหนึ่ง

## Abstract

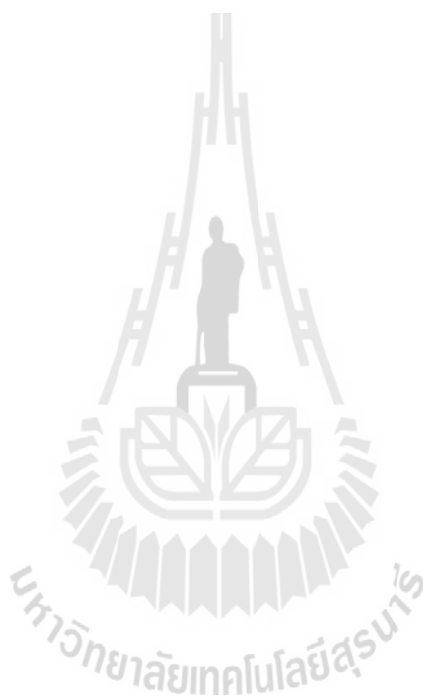
Cassava is a major crop in the production of ethanol, which is the market demand and growth because the ethanol is used to produce a gasohol. As a result, the promotion of cassava production increased, but still a shortage of raw materials (Cassava). So if the look at the industrial starch, which it have by-product is cassava pulp. The cassava pulp consists of 50 percent by dry weight of starch. Which, it can be used as a raw material in the production of ethanol as well. The utilization of cassava pulp has some limitations are high moisture cassava pulp will deteriorate easily in 1-2 days. Therefore, it's necessary to reduce the moisture to prolong shelf life and easy to transport. In the present, cassava pulp dehydration does this by drying sun, which is often a problem in during rain and use of a lot of space. Thus, this research accordingly studies a preliminary dehydration by using the extrusion principle. This research study is as follows, 1) the study the properties of cassava pulp 2) testing the cassava pulp extrude with existing different extruder 3) the design and construction of Extruder and 4) testing of extruder. The result showed that, the cassava pulp is a conglomerate and consist of fibers is mixed with flour. The color of cassava pulp is yellowish white and it has high moisture content of 75 - 80%w.b. and an average density of 712.5 kg/m<sup>3</sup>. And the rheology study found that the cassava pulp is classified in the viscoelastic. In the part of testing the cassava pulps extrude with existing different extruder showed that, it can be remove the moisture of cassava pulp only 4 - 6 %( wet basis). And after that, we design and construction the extruder together with test. The result showed that, the revolution speed of screw and hole size of die are effected final moisture content of cassava pulp. It was found that the optimum operation of speed and hole size of die is 70 rpm and 6 mm respectively. The final moisture content of extrudated is 68.9%w.b. (initial moisture content is 76.7%w.b.). The extrudate have broken down and not crumbly conglomerate. It is easy to drying in the second process with the hot air dryer such as rotary screen dryer, fluidize bed dryer and fixed bed dryer. That probability approach used to develop cassava pulp drying process as well.

## สารบัญ

	หน้า
กิตติกรรมประกาศ	ก
บทคัดย่อภาษาไทย	ข
บทคัดย่อภาษาอังกฤษ	ค
สารบัญ	ง
สารบัญตาราง	ฉ
สารบัญรูป	ช
บทที่ 1    บทนำ	1
1.1 ความสำคัญและที่มาของปัญหาการวิจัย	1
1.2 วัตถุประสงค์ของการวิจัย	2
1.3 ขอบเขตของการวิจัย	3
1.4 ประโยชน์ที่คาดว่าจะได้รับ	3
บทที่ 2    ปรีทัศน์วรรณกรรมและงานวิจัยที่เกี่ยวข้อง	4
2.1 สถานการณ์มันสำปะหลัง	4
2.2 กากมันสำปะหลังและการนำไปใช้ประโยชน์	7
2.3 ทฤษฎีและหลักการเอ็กซ์ทรูชัน	11
บทที่ 3    เครื่องมือและการดำเนินงานวิจัย	14
3.1 การศึกษาคุณสมบัติทางกายภาพของกากมันสำปะหลัง	14
3.2 การทดสอบเบื้องต้นด้วยเครื่องเอ็กซ์ทรูเดอร์แบบต่างๆ	16
3.3 การออกแบบเครื่องเอ็กซ์ทรูเดอร์สำหรับลดความชื้นกากมันสำปะหลัง	17
3.4 การทดสอบเครื่องเอ็กซ์ทรูเดอร์สำหรับลดความชื้นกากมันสำปะหลัง	18
บทที่ 4    ผลการศึกษาและวิจารณ์	20
4.1 ผลการศึกษาคุณสมบัติทางกายภาพของกากมันสำปะหลัง	20
4.2 ผลการทดสอบเบื้องต้นด้วยเครื่องเอ็กซ์ทรูเดอร์แบบต่างๆ	22
4.3 ผลการออกแบบเครื่องเอ็กซ์ทรูเดอร์	25
4.4 ผลการทดสอบเครื่องเอ็กซ์ทรูเดอร์ที่ออกแบบและสร้างขึ้น	28

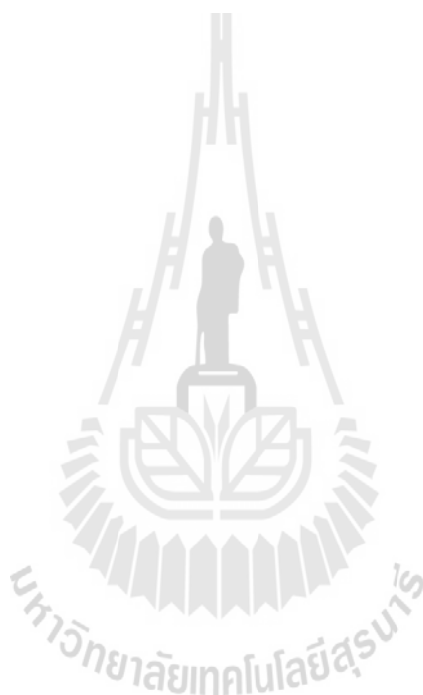
## สารบัญ (ต่อ)

	หน้า
บทที่ 5   สรุป ปัญหา และข้อเสนอแนะ	35
5.1 สรุปผลการศึกษา	35
5.2 ปัญหาและข้อเสนอแนะ	36
เอกสารอ้างอิง	38
ภาคผนวก	40
ประวัติหัวหน้าโครงการ	41



## สารบัญตาราง

ตารางที่		หน้า
2-1	องค์ประกอบทางเคมีของกากมันสำปะหลัง	7
4-1	ตารางแสดงผลการทดสอบวัดค่าความหนาแน่นกากมันสำปะหลังสด	21
4-2	พารามิเตอร์ที่ตรวจวัดในการทดสอบ	28
4-3	ผลการทดสอบลดความชื้นกากมันสำปะหลังที่ระดับความเร็วรอบต่างๆ	30
4-4	ผลการทดสอบลดความชื้นกากมันสำปะหลังที่ขนาดรูลูกตายต่างๆ	31
4-5	ความชื้นกากมันอัดรีดในแต่ละการทดลอง (Treatment Combination)	33





## สารบัญรูป

รูปที่		หน้า
2-1	โครงสร้างตลาดมันสำปะหลังในประเทศไทย	5
2-2	กระบวนการผลิตแป้งมันสำปะหลัง	6
2-3	ส่วนประกอบของเครื่องเอกซ์ทรูเดอร์(Extruder)	11
2-4	ส่วนประกอบภายในของเครื่องเอกซ์ทรูเดอร์แบบเกลียวเดี่ยว	12
2-5	ลักษณะเกลียวคู่(a) และการเคลื่อนที่ของวัสดุ(b)	13
3-1	เครื่องอัดแท่งชีวมวล (Briquette Machine)	16
3-2	เครื่องแยกกาก (Solid Separator)	17
3-3	เครื่องคั้นน้ำกะทิ (Coconut Milk Squeezer)	17
3-4	ชุดเครื่องอัดแท่งชีวมวล (Briquette Machine)	18
3-5	การทดสอบเครื่องเอกซ์ทรูเดอร์	19
4-1	ลักษณะทั่วไปของกากมันสำปะหลัง	20
4-2	แสดงลักษณะเครื่องอัดแท่งชีวมวล	23
4-3	การทดสอบเครื่องแยกกากแบบสกรูเดี่ยว	24
4-4	การทดสอบเครื่องคั้นน้ำกะทิ	24
4-5	แบบร่างประกอบเครื่องเอกซ์ทรูเดอร์	26
4-6	ชิ้นส่วนประกอบเครื่องเอกซ์ทรูเดอร์	26
4-7	ภาพประกอบเครื่องเอกซ์ทรูเดอร์	27
4-8	ลักษณะของน้ำและกากมันละเอียดยที่ไหลลงมาตามรูตะแกรง	29
4-9	ลักษณะของกากมันสำปะหลังที่ผ่านการอัดรีด	29
4-10	ลักษณะของกากอัดรีดที่ได้จากหัวตายแต่ละขนาด	32
4-11	ตารางการทดสอบแบบ 2 ปัจจัย	32
4-12	แผนภูมิแสดงค่าความชื้นกากอัดรีดในแต่ละการทดลอง	33
4-13	ลักษณะปรากฏของกากมันสำปะหลังสดและกากมันสำปะหลังอัดรีด	34

# บทที่ 1

## บทนำ

### 1.1 ความสำคัญและที่มาของปัญหาการวิจัย

เมื่อวันที่ 2 กันยายน 2546 คณะรัฐมนตรีได้รับทราบและเห็นชอบ “ยุทธศาสตร์พลังงานเพื่อการแข่งขัน” ตามที่กระทรวงพลังงานได้เสนอยุทธศาสตร์การพัฒนาพลังงานทดแทน โดยกำหนดเป้าหมายในช่วง 8 ปี ตั้งแต่ พ.ศ. 2546-2554 จะต้องมีการใช้พลังงานทดแทนเพิ่มขึ้นจาก 0.5 % ของการใช้พลังงานทั้งหมดในปัจจุบัน เป็น 8% ใน 8 ปีข้างหน้า ซึ่งกระทรวงพลังงาน ได้จัดทำแผนดำเนินการหรือ Road Map ในการส่งเสริมให้มีการใช้พลังงานทดแทนอย่างชัดเจน เช่น มาตรการการส่งเสริมการใช้น้ำมันแก๊สโซฮอล์ การเปิดเสรีโรงงาน ผลิตเอทานอล การปรับโครงสร้างราคาเอทานอล และราคาไบโอดีเซล การส่งเสริมการผลิตไฟฟ้าจากพลังงานหมุนเวียนสำหรับผู้ผลิตไฟฟ้ารายเล็ก (SPP) จากชีวมวล ก๊าซชีวภาพ พลังน้ำขนาดเล็ก และขยะชุมชน

ในส่วนของการส่งเสริมการใช้น้ำมันแก๊สโซฮอล์ พบว่าตั้งแต่เริ่มมีการใช้น้ำมันแก๊สโซฮอล์ตั้งแต่ปี 2544 จนถึงปัจจุบัน (ปี 2549) ปริมาณการใช้น้ำมันแก๊สโซฮอล์ 95 เพิ่มขึ้นเป็น 3.5 ล้านลิตร/วัน ทั้งนี้มีกำลังการผลิตเอทานอลสำหรับใช้ผลิตแก๊สโซฮอล์ทั้งประเทศ 0.855 ล้านลิตร/วัน (ข้อมูลจาก ปตท., 2550) โดยที่แนวโน้มการผลิตเอทานอล สำหรับใช้ผลิตแก๊สโซฮอล์ มีแนวโน้มสูงขึ้นทั้งนี้เนื่องจากประชาชนหันไปนิยมใช้น้ำมัน E10 เนื่องจากมีราคาถูก อีกทั้งรัฐบาลได้ปรับลดอัตราภาษีสรรพสามิตสำหรับรถยนต์ E20 ขึ้นไป และล่าสุดเพื่อสนับสนุนการใช้น้ำมันที่มีส่วนผสมของเอทานอลเพิ่มมากขึ้นไปอีก คณะรัฐมนตรีได้มีมติเมื่อวันที่ 3 มิถุนายน 2551 เห็นชอบมาตรการภาษีเพื่อสนับสนุนการใช้น้ำมัน E85 เป็นการเพิ่มเติม คือ 1) ยกเว้นอากรขาเข้าขึ้นส่วนสำหรับรถยนต์ E85 ที่มีลักษณะเฉพาะและเป็นอุปกรณ์หลักเพื่อปรับเปลี่ยนมาใช้ใช้น้ำมัน E85 และยังไม่ผลิตในประเทศ เป็นการชั่วคราว 3 ปี และ 2) ลดอัตราภาษีสรรพสามิตน้ำมัน E85 จากเดิม 3.6850 บาท/ลิตร เหลือ 2.5795 บาท/ลิตร

อย่างไรก็ดีปัญหาอุปสรรคของการส่งเสริมการใช้น้ำมันแก๊สโซฮอล์ ในส่วนของการผลิตเอทานอล คือ ปัญหาด้านการขาดแคลนวัตถุดิบ และราคาวัตถุดิบขยับตัวสูงขึ้น ไม่ว่าจะเป็น มันสำปะหลัง กากน้ำตาล ซึ่งแนวทางการแก้ไขจำเป็นที่จะต้องมีการส่งเสริมการปลูกมันสำปะหลัง อ้อย หรือ ส่งเสริมการปลูกพืชพลังงานอื่น ๆ ที่มีศักยภาพในการผลิตเอทานอล ซึ่งจากข้อมูลที่ผ่านมาพบว่าโรงงานผลิตเอทานอลที่ใช้น้ำมันสำปะหลัง เช่น บ.ไทยจิววันแอลกอฮอล์ หรือ บ.อินเตอร์เนชั่นแนลแก๊สโซฮอล์ คอร์เปอร์เรชั่น ยังทำการผลิตได้ไม่เต็มที่ ทั้งนี้อาจมาจากสาเหตุหลายประการ แต่ที่เห็นได้ชัดคือ ปัญหาในการจัดหาวัตถุดิบ กล่าวคือที่กำลังการผลิตเอทานอล 100,000 ลิตรต่อวัน จะมีความต้องการหัวมันสดประมาณ 600 ตันต่อวัน ซึ่งมีค่าค่อนข้างมากในแต่ละวัน และคิดเป็นความต้องการประมาณ 75% ของความต้องการหัวมันสดของโรงงานแป้งมันสำปะหลังขนาดใหญ่ (200 ตันแป้งต่อวัน หรือเทียบเท่า 800

ต้นหัวมันสดต่อวัน) การจัดท้าวัตถุดิบในปริมาณมากจากพื้นที่ใกล้เคียงโรงงานแปงมันสำปะหลังอาจเป็นปัญหา ทำให้ต้องรวบรวมมาจากแหล่งอื่นๆ ที่ไกลออกไป ดังนั้นการสร้างโรงงานเอทานอลโดยใช้มันสำปะหลังเป็นวัตถุดิบ จำเป็นต้องพิจารณาถึงปัจจัยด้านวัตถุดิบเป็นสำคัญ วัตถุดิบที่น่าจะจัดการได้ง่ายกว่าในกรณีโรงงานเอทานอลจากมันสำปะหลัง จึงน่าจะเป็นมันเส้นที่สามารถเก็บไว้ได้นานกว่าหัวมันสด

สำหรับมันสำปะหลังพบว่า มีพื้นที่เพาะปลูกประมาณ 6.5 ล้านไร่ ผลผลิตเฉลี่ย 3 ตัน/ไร่ ประมาณการได้ว่าผลผลิตของประเทศในปี 2552 จะมีประมาณ 20 ล้านตัน (หัวมันสด) ซึ่งปริมาณความต้องการใช้มันสำปะหลังมีเพียง 16 ล้านตันในการผลิตแป้ง มันเส้น มันอัดเม็ด ที่เหลือ 4 ล้านตันสามารถนำมาผลิตเอทานอลสำหรับใช้ผลิตแก๊สโซฮอลล์เพื่อใช้ในประเทศ นอกจากนี้พบว่า มันสำปะหลังยังมีศักยภาพในการเพิ่มผลิตให้ได้มากกว่า 3 ตัน/ไร่ (จนถึง 30 ตัน/ไร่) ทำให้มีมันสำปะหลังมาเป็นวัตถุดิบผลิตเอทานอลมากพอโดยไม่ต้องเพิ่มพื้นที่ปลูก และไม่มีผลกระทบต่อการใช้ในประเทศ (กล้าณรงค์ และคณะ, 2544)

อย่างไรก็ดีกระบวนการผลิตแป้งมันสำปะหลัง ยังมีผลพลอยได้ (By-product) ในรูปของแข็งเกิดขึ้น ซึ่งก็คือ เปลือกมันและกากมัน โดยหัวมันสดหนึ่งตันจะให้ปริมาณ เปลือกมัน และกากมันประมาณ 30 กิโลกรัม และ 60 กิโลกรัม ตามลำดับ ในปัจจุบันเปลือกมันนี้จะถูกนำไปปลูกเห็ดและทำเป็นอาหารสัตว์ ส่วนกากมันซึ่งมีส่วนประกอบ (น้ำหนักแห้ง) ได้แก่ แป้ง เส้นใย โปรตีน ไขมัน และ เถ้า ในอัตราส่วน 56%, 35.9%, 5.3%, 0.1% และ 2.7% ตามลำดับ ซึ่งกากมันที่ออกมาจากกระบวนการแปรรูปจะมีความชื้นสูงประมาณ 70-80% และเป็นแหล่งอาหารที่ดีของจุลินทรีย์ จึงนำไปใช้ประโยชน์ได้ยาก เนื่องจากมีข้อเสียก็คือ มีกลิ่นเหม็นซึ่งรบกวนกับชุมชนที่อยู่รอบข้าง ในปัจจุบันได้มีการใช้เอนไซม์สองชนิด คือ pectinase และ cellulose ในการเพิ่มประสิทธิภาพการสกัดแป้ง ทำให้ได้กากมันสำปะหลังที่มีปริมาณแป้งน้อยลงและยังทำให้ง่ายต่อการอบแห้ง และง่ายต่อการใช้งาน โรงงานบางแห่งจะขายกากมันนี้เพื่อนำไปผลิตเป็นอาหารสัตว์ ราคาเมื่ออบแห้งแล้วจะสูงกว่าเมื่อตอนเปียก ปัจจุบันกากมันจะลดความชื้นโดยการตากบนพื้นคอนกรีตขนาดใหญ่ในช่วง 8 เดือนที่ไม่มีฝนตก แต่ในช่วงเดือนสิงหาคม ถึง เดือนพฤศจิกายน ซึ่งส่วนใหญ่ฝนจะตกหนักก็ทำให้ตากไม่ได้ กากมันบางส่วนก็ถูกนำไปใช้ในการผลิตเห็ด

ดังกล่าว การพิจารณานำผลพลอยได้จากอุตสาหกรรมแปงมันสำปะหลัง คือ กากมันสำปะหลัง มาใช้เป็นวัตถุดิบผลิตเอทานอล โดยศึกษาการผลิตวัตถุดิบกากมันสำปะหลังแห้งและการพัฒนาต้นแบบการลดความชื้นกากมันสำปะหลังด้วยวิธีการเอ็กซ์ทรูชัน

## 1.2 วัตถุประสงค์ของการวิจัย

- 1) เพื่อศึกษาการผลิตวัตถุดิบกากมันสำปะหลังแห้งด้วยวิธีการเอ็กซ์ทรูชัน
- 2) เพื่อพัฒนาต้นแบบการผลิตกากมันสำปะหลังแห้งด้วยวิธีการเอ็กซ์ทรูชัน

### 1.3 ขอบเขตของการวิจัย

การศึกษา “การศึกษาต้นแบบการผลิตกากมันสำปะหลังแห้งสำหรับผลิตเอทานอลโดยใช้หลักการเอ็กซ์ทรักชัน” นี้ มีรูปแบบในการวิจัย ที่ใช้เครื่องมือทางด้านวิทยาศาสตร์ และทางวิศวกรรม เข้ามาช่วย ซึ่งจะเป็นการศึกษาวิธีการลดความชื้นกากมันสำปะหลังโดยใช้เทคนิคเอ็กซ์ทรักชันเพื่อนำมาใช้เป็นวัตถุดิบในการผลิตเอทานอล โดยจะศึกษาหลักการเอ็กซ์ทรักชัน และพารามิเตอร์ต่างๆที่มีผลต่อการลดความชื้นกากมันสำปะหลังด้วยวิธีเอ็กซ์ทรักชัน พร้อมทั้งศึกษาการทำต้นแบบเครื่องเอ็กซ์ทรักชันกากมันสำปะหลังสด

### 1.4 ประโยชน์ที่คาดว่าจะได้รับ

- 1) ทราบคุณสมบัติทางกายภาพของกากมันสำปะหลังเพื่อใช้เป็นข้อมูลในการออกแบบและพัฒนาเครื่องเอ็กซ์ทรักเตอร์สำหรับลดความชื้นกากมันสำปะหลัง
- 2) ได้เครื่องเอ็กซ์ทรักเตอร์สำหรับการลดความชื้นกากมันสำปะหลังเบื้องต้น
- 3) สามารถใช้เป็นทางเลือกในการพัฒนากระบวนการอบแห้งกากมันสำปะหลังเพื่อใช้เป็นวัตถุดิบสำหรับกระบวนการผลิตอื่นๆ เช่น เอทานอล เป็นต้น



## บทที่ 2

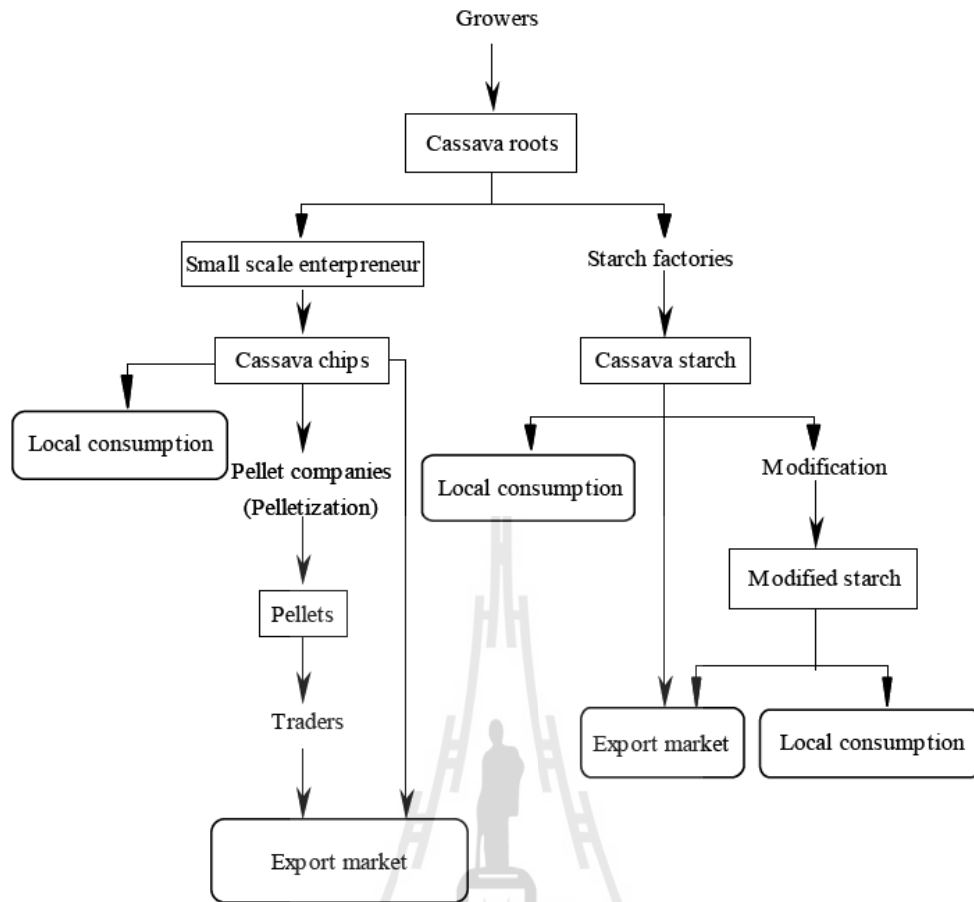
### ปรัทัศน์วรรณกรรมและงานวิจัยที่เกี่ยวข้อง

#### 2.1 สถานการณ์มันสำปะหลัง

มันสำปะหลังเป็นพืชที่มีศักยภาพด้านการตลาด เนื่องจากสามารถนำไปแปรรูป เป็นผลิตภัณฑ์มันสำปะหลังในรูปแบบต่าง ๆ เพื่อใช้ประโยชน์ได้นานาประการ ทั้งในรูปอาหารและมิใช่อาหาร เช่น มันเส้น มันอัดเม็ด ใช้เป็นส่วนประกอบอาหารสัตว์ และผลิตภัณฑ์แอลกอฮอล์ สำหรับแป้งมันสำปะหลังใช้ในอุตสาหกรรมต่อเนื่อง ได้แก่ อุตสาหกรรมอาหาร สารความหวาน ผงชูรส สิ่งทอ กระดาษ เป็นต้น รวมทั้งเอทานอลและภาชนะบรรจุย่อยสลายได้ทางชีวภาพ ซึ่งในอนาคตจะมีการใช้ผลิตภัณฑ์ดังกล่าวมากยิ่งขึ้น เพราะช่วยลดปัญหาภาวะและสิ่งแวดล้อม ที่เกิดจากการใช้พลาสติกและโฟม ส่วนการส่งออกผลิตภัณฑ์มันสำปะหลังไปยังต่างประเทศ คาดว่า จะเพิ่มขึ้นเช่นกัน เนื่องจากในปัจจุบันประเทศไทยได้มีการเปิดการค้าเสรีในรูปของทวีปอาเซียนโดยเฉพาะในตลาดนำเข้าที่สำคัญของไทย

[1] สำหรับประเทศไทย พบว่ามีพื้นที่เพาะปลูกมันสำปะหลังรวม 8 ล้านไร่ โดยมีผลผลิตเฉลี่ยต่อไร่เท่ากับ 3.64 ตันต่อไร่ และมีผลผลิตมวลรวมทั้งประเทศเท่ากับ 29 ล้านตันต่อปี [2]ซึ่งผลผลิตทั้งหมดจะถูกนำไปแปรรูปเป็นผลิตภัณฑ์ต่างๆซึ่งมีมูลค่าส่งออกกว่า 3 หมื่นล้านบาท ซึ่งผลผลิตที่ได้จากต้นมันสำปะหลังล้วนแต่มีประโยชน์ทั้งโดยตรงต่อมนุษย์ในรูปของการบริโภคจากหัวมัน (หลังจกต้มหรือนึ่ง) หรือการใช้ประโยชน์ในรูปของอาหารสัตว์ในฟาร์มซึ่งจะใช้มันตากแห้งหรือใบ การผลิตอาหารสัตว์เพื่อการค้า การผลิตแป้งหรือผลิตภัณฑ์จากแป้ง ในประเทศไทย มันสำปะหลังจะไม่นิยมบริโภคโดยตรงจากการต้ม แต่ส่วนใหญ่จะนำมาบริโภคในรูปของแป้ง เช่น ผงชูรส (monosodium glutamate: MSG) หรือ อาหารที่ต้องผ่านกระบวนการอื่น

**รูปที่ 2-1** แสดงเส้นทางการใช้มันสำปะหลังเริ่มตั้งแต่เกษตรกรไปจนถึงผู้บริโภคสุดท้ายทั้งภายในประเทศและต่างประเทศ เกษตรกรมีทางเลือกที่จะขายหัวมันเพื่อผลิตมันเส้นหรือผลิตแป้งก็ได้ ที่ลานผลิตมันเส้นหัวมันสดที่ความชื้นประมาณ 65% จะถูกลดความชื้นเหลือประมาณ 14-15% ซึ่งอาจนำมันเส้นนั้นมาทำมันอัดเม็ดเพื่อส่งออกต่อไป มันประเภทนี้ส่วนใหญ่ถูกนำไปเป็นอาหารสัตว์ ส่วนโรงงานแป้งมันสำปะหลัง หัวมันสดจะถูกเปลี่ยนเป็นแป้งดิบและอาจนำไปเป็นวัตถุดิบเพื่อผลิตแป้งดัดแปรอีกต่อไป หรืออาจนำไปผลิตเป็นผลิตภัณฑ์อื่น เช่น ผงชูรส สารเพิ่มความหวาน และแอลกอฮอล์ เป็นต้น



รูปที่ 2-1 โครงสร้างตลาดมันสำปะหลังในประเทศไทย

ในส่วน of ขั้นตอนการผลิตแป้งมันสำปะหลังในปัจจุบัน ซึ่งส่วนใหญ่จะนิยมใช้กระบวนการผลิตแป้งมันสำปะหลังแบบสไลด์แห้งซึ่งมีขั้นตอนการผลิต ดังนี้

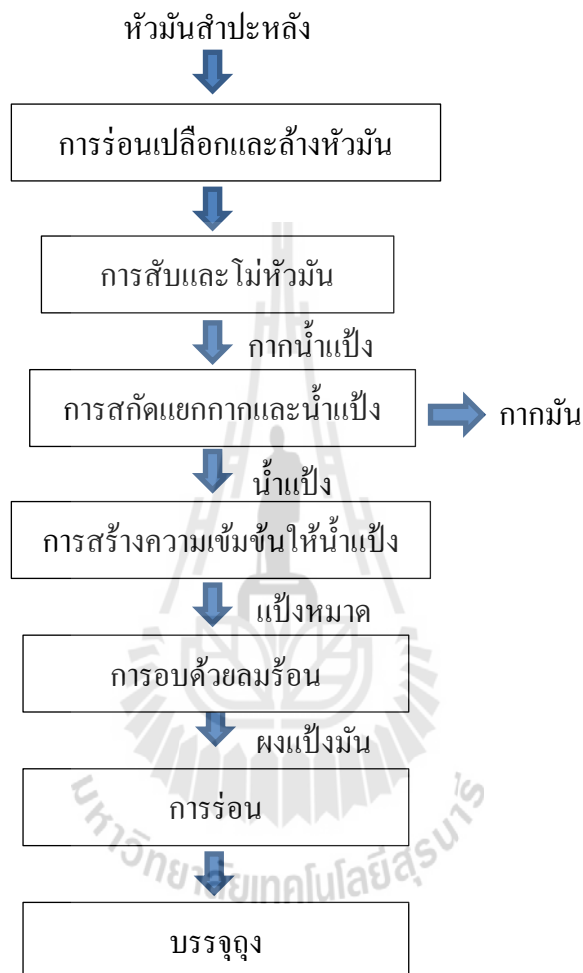
1. การเตรียมวัตถุดิบ ในขั้นตอนแรกจะเป็นการล้างหัวมันสำปะหลังเพื่อชะล้างเศษดินและทรายออก พร้อมทั้งทำการปลอกเปลือกหัวมันสำปะหลัง

2. การม่หัวมันสำปะหลัง มันสำปะหลังจะถูกลำเลียงเข้าสู่เครื่องสับหัวมันให้หัวมันมีขนาดเล็กลง ในระหว่างการม่มีการเติมน้ำเพื่อให้สามารถม่หัวมันได้ง่าย ในขั้นตอนนี้จะได้ของเหลวชั้นที่มีส่วนผสมของแป้ง น้ำ กากมัน และสิ่งเจือปนต่างๆ

3. การสกัดแป้ง ของเหลวชั้นจากเครื่องม่จะถูกปั๊มเข้าสู่เครื่องแยกน้ำทิ้งที่มีโปรตีนและไขมันออกจากเนื้อแป้ง แล้วน้ำแป้งที่ได้จะเข้าสู่หน่วยสกัดแป้ง โดยจะถูกปั๊มเข้าสู่เครื่องสกัดแป้งซึ่งเป็นเครื่องแยกน้ำแป้งออกจากเส้นใยและกาก โดยเครื่องนี้จะแบ่งหน้าที่ตามการกรองออกเป็น 2 ชุด คือ ชุดสกัดหยาบ และชุดสกัดละเอียด ซึ่งน้ำแป้งจะผ่านชุดสกัดหยาบก่อนเพื่อแยกกากหยาบออก แล้วจึงเข้าสู่ชุดสกัดละเอียดเพื่อทำให้บริสุทธิ์ขึ้นโดยผ่านผ้ากรองที่มีขนาดเล็กลงของเครื่องสกัดละเอียด จากนั้นน้ำแป้งที่มีความบริสุทธิ์สูงจะถูกสูบจากถังพักมายังเครื่องสไลด์แห้ง ซึ่งจะเหวี่ยงแยกน้ำออกจากน้ำแป้งทำให้ได้แป้งหมาดที่มีความชื้นประมาณร้อยละ 35-40

4. การอบแห้ง แป้งหมาดจะถูกเป่าด้วยลมร้อนอุณหภูมิ 180-200 องศาเซลเซียสจากเตาเผาขึ้นไปบนปล่องอบแห้ง แล้วตกลงมาเข้าสู่ไซโคลบความร้อนทำให้ความชื้นหายไปบางส่วน

5. การบรรจุ และเก็บรักษา ทำได้โดยการบรรจุแป้งที่ได้ในกระสอบ แล้วเรียงกระสอบบนที่รองรับเป็นชั้นๆ โดยพยายามหลีกเลี่ยงการทับซ้อนกันถึง 4-5 เมตร



รูปที่ 2-2 กระบวนการผลิตแป้งมันสำปะหลัง

## 2.2 กากมันสำปะหลังและการนำไปใช้ประโยชน์

กากมันสำปะหลังเป็นวัสดุเหลือทิ้งประเภทของแข็งที่มีปริมาณมากที่สุดจากกระบวนการผลิตแป้งมันสำปะหลัง โดยกากมันสำปะหลังที่ได้จากกระบวนการผลิตแป้งมันสำปะหลังจะมีลักษณะเป็นเนื้อละเอียด สีขาวหรือสีเหลืองอ่อนๆ จับตัวกันเป็นก้อนๆ เนื่องจากมีความชื้นสูงประมาณ 75 – 80 % โดยกากมันสำปะหลังนี้จะยังคงมีปริมาณแป้งอยู่ประมาณร้อยละ 50-60 ของน้ำหนักแห้ง ซึ่งแป้งในส่วนนี้จะอยู่ในลิกโนเซลลูโลส และเพคตินของเซลล์พืช และมีองค์ประกอบของเซลลูโลสและเส้นใยอยู่ร้อยละ 10-15 โปรตีนร้อยละ 1.5-5 แลไขมันร้อยละ 0.1-4 โดยน้ำหนัก (ตารางที่ 2-1) นอกจากนี้ยังมีแร่ธาตุในปริมาณที่ต่ำ ซึ่งประกอบไปด้วยธาตุ  $Fe^{2+}$ ,  $Mn^{2+}$ ,  $Mg^{2+}$ ,  $Cu^{2+}$  และ  $Zn^{2+}$  อยู่ในปริมาณ 155, 40, 1100, 4 และ 21 มิลลิกรัมต่อกิโลกรัมกากมันสำปะหลังแห้ง ตามลำดับ [3]

ตารางที่ 2-1 องค์ประกอบทางเคมีของกากมันสำปะหลัง

องค์ประกอบ	ปริมาณโดยน้ำหนักแห้ง (%)				
	สุรนีย์ โชตินีรนท (2539)	Agu (2000)	กระทรวง อุตสาหกรรม (2540)	ฉันทาภรณ์ นาวิวรรณ (2542)	กล้าณรงค์ ศรีรอด และ คณะ (2548)
ความชื้น	-	71.70	-	-	-
คาร์โบไฮเดรต	66.22	58.02	56	67.46	62.46
เส้นใย	15.26	13.53	35.9	11.58	-
เซลลูโลส	-	14.35	-	-	10.98
โปรตีน	3.39	2.30	5.3	1.85	1.57
ไขมัน	0.24	1.00	0.1	4.18	0.15
เถ้า	2.65	1.50	2.7	-	2.09
อื่น ๆ	-	9.3	-	-	-

### 2.2.1 การใช้ประโยชน์กากมันสำปะหลัง

การใช้ประโยชน์กากมันสำปะหลังส่วนใหญ่ที่ได้มาจากการผลิตแป้งมันสำปะหลังจะถูกจำหน่ายออกเพื่อนำไปผลิตเป็นอาหารสัตว์ โดยการนำไปใช้นั้นต้องทำการตากให้แห้ง ซึ่งส่วนใหญ่จะใช้วิธีการตากลาน และนอกจากการนำไปใช้เป็นวัตถุดิบในการผลิตอาหารสัตว์แล้ว อาจมีการนำไปใช้ในการผลิตพลังงานทดแทน เช่น การผลิตแก๊สชีวภาพ การผลิตเอทานอล และการผลิตเชื้อเพลิงแข็ง(เชื้อเพลิงชีวมวล)



## 1) การใช้ประโยชน์กากมันสำปะหลังในการผลิตอาหารสัตว์

[4] ได้ศึกษาการใช้กากมันสำปะหลังเป็นแหล่งพลังงานในการขุนโคนมลูกผสมเพศผู้ ซึ่งผลการศึกษาพบว่าสามารถใช้กากมันสำปะหลังทดแทนมันสำปะหลังในสูตรอาหารชั้นสำหรับโคนมลูกผสมเพศผู้ได้ถึงร้อยละ 100 โดยไม่ส่งผลกระทบต่อสมรรถนะการผลิตของโคนมลูกผสมเพศผู้ ดังนั้นจึงเป็นทางเลือกหรือในการช่วยลดต้นทุนการผลิตให้กับเกษตรกรได้

[5] ได้นำกากมันสำปะหลังเป็นวัตถุดิบอาหารสัตว์สำหรับไก่เนื้อ โดยการนำกากมันสำปะหลังมาเป็นวัตถุดิบผสมในอาหารสำหรับเลี้ยงไก่เนื้อ พร้อมทั้งได้มีการใช้เชื้อจุลินทรีย์ *Aspergillus oryzae* และ *Candida utilis* หมักกากมันสำปะหลัง เพื่อเป็นการเพิ่มโปรตีนและอะมิโนไนโตรเจนของกากมันสำปะหลัง ซึ่งจากผลการทดลองพบว่า กากมันสำปะหลังสามารถใช้เป็นแหล่งพลังงานในอาหารไก่เนื้อได้จนถึงระดับ 8% และโดยเฉพาะอย่างยิ่งการผสมกากมันสำปะหลังที่ผ่านการหมักด้วยเชื้อดังกล่าวสามารถใช้เป็นแหล่งโปรตีนที่ดีสำหรับสัตว์ได้

[6] ได้ใช้กากมันสำปะหลังในอาหารสุกรเพื่อศึกษาสมรรถภาพการผลิตและคุณภาพซากของสุกร ผลการศึกษาพบว่า การใช้กากมันสำปะหลังผสมในอาหารที่ระดับ 20, 30, 40 เปอร์เซ็นต์ ทำให้ปริมาณการกินอาหารต่อวัน อัตราการเจริญเติบโต อัตราการเปลี่ยนอาหารเป็นน้ำหนักตัว และคุณภาพซากสุกร แตกต่างกับกลุ่มที่ไม่ใช้กากมันสำปะหลังผสมในอาหาร และเมื่อศึกษาถึงความคุ้มค่าทางเศรษฐกิจ พบว่าสูตรอาหารที่ผสมกากมันสำปะหลังมีต้นทุนต่ำกว่าสูตรอาหารที่ไม่ผสมกากมันสำปะหลัง

[7] ได้ทำการทดลองนำกากมันสำปะหลังมาหมักด้วยเชื้อรา *Rhizopus oligosporus* โดยได้นำเชื้อราดังกล่าวมาทดลองหมักกากมันสำปะหลัง โดยการเปลี่ยนแปลงปริมาณของกากมันสำปะหลังที่ใช้หมัก และการเปลี่ยนแปลงรูปทรงของถังหมัก เพื่อศึกษาปริมาณโปรตีนที่เกิดขึ้น พบว่าการหมักกากมันสำปะหลังที่ 300 กรัม เหมาะสมในการผลิตมากที่สุด ซึ่งมีปริมาณโปรตีน 22.85% และรูปทรงถังหมักที่เหมาะสมคือ 1:4 (เส้นผ่านศูนย์กลาง : ความยาว) ซึ่งมีปริมาณโปรตีน 23.04% ซึ่งสรุปได้ว่ากากมันสำปะหลังหมักสามารถนำมาใช้เป็นแหล่งโปรตีนในอาหารสัตว์ได้

## 2) การใช้ประโยชน์กากมันสำปะหลังในการผลิตแก๊สชีวภาพ

[8] นำกากมันสำปะหลังมาทำการผลิตแก๊สชีวภาพ โดยศึกษาผลของการใช้เอนไซม์ผสมเซลลูเลสและเพคติเนสในการเพิ่มประสิทธิภาพของการผลิตแก๊สชีวภาพ ผลการศึกษาแสดงให้เห็นว่าค่าพีเอชเป็นปัจจัยสำคัญที่มีผลต่อการเปลี่ยนกากมันสำปะหลังเป็นน้ำตาลรีดิวซ์มากที่สุด โดยสภาวะที่เหมาะสมในการไฮโดรไลซิสกากมัน คือการหมักย่อยสารละลายกากมันที่พีเอช 3 เป็นเวลา 6 ชั่วโมง ด้วยเอนไซม์เซลลูเลส 5 NCU และเพคติเนส 200 PGU ต่อกรัมกากแห้ง ตามลำดับ ซึ่งสามารถเพิ่มปริมาณน้ำตาลรีดิวซ์และปริมาณกรดไขมันระเหยมากกว่าปริมาณตั้งต้นถึง 10 และ 15 เท่าตามลำดับ และในส่วนของ การผลิตแก๊สชีวภาพพบว่า การไฮโดรไลซิสกากมันด้วยเอนไซม์ก่อนนำไปหมักแก๊สสามารถเพิ่มประสิทธิภาพการผลิตแก๊สได้อย่างมีนัยสำคัญ

[9] ได้ทำการศึกษาเปรียบเทียบการไฮโดรไลซิสกากมันสำปะหลังด้วยกรดและด่าง ที่มีผลต่อประสิทธิภาพการผลิตแก๊สชีวภาพ โดยประเมินจากค่าปริมาณน้ำตาลรีดิวซ์และกรดไขมัน ระยะเวลาที่มีผลกับประสิทธิภาพการผลิตแก๊สชีวภาพ ผลการศึกษาพบว่า การไฮโดรไลซิสด้วยกรดที่ค่าพีเอช 0 อุณหภูมิ 100 องศาเซลเซียส และใช้เวลา 90 นาที ทำให้ได้ปริมาณน้ำตาลรีดิวซ์ และกรดไขมัน ระยะเวลาถึง 214 และ 20 เท่าจากระดับเริ่มต้น ซึ่งให้ผลดีกว่าการไฮโดรไลซิสด้วยด่างอย่างมาก ในส่วนของการผลิตแก๊สชีวภาพ พบว่ากากมันที่ผ่านการไฮโดรไลซิสด้วยด่างที่พีเอช 13 อุณหภูมิ 100 องศาเซลเซียส เป็นเวลา 90 นาที ทำให้ได้ปริมาณแก๊สสูงเป็น 3 เท่า เมื่อเทียบกับการผลิตแก๊สชีวภาพจากกากมันที่ไม่ผ่านการไฮโดรไลซิส และให้ผลดีกว่าการผลิตแก๊สชีวภาพจากการใช้กากมันที่ผ่านการไฮโดรไลซิสด้วยกรด

[10] ทำการศึกษามูลของการบำบัดเบื้องต้นด้วยกรดต่อการสร้างซีโอดีละลายและการผลิตแก๊สชีวภาพจากกากมันสำปะหลัง ผลการทดลอง พบว่า การบำบัดเบื้องต้นโดยใช้กรดซัลฟิวริกที่อุณหภูมิห้องและอุณหภูมิ 55 องศาเซลเซียส ไม่สามารถเพิ่มซีโอดีละลายต่อซีโอดีทั้งหมดอย่างมีนัยสำคัญ ในขณะที่การใช้น้ำกลั่นร่วมกับการใช้กรดซัลฟิวริกสามารถเพิ่มซีโอดีละลายต่อซีโอดีทั้งหมดได้ และเมื่อเปรียบเทียบชนิดของกรดที่ใช้พบว่า กรดแก่สามารถเพิ่มซีโอดีละลายต่อซีโอดีทั้งหมดมากกว่ากรดอ่อน 7 เปอร์เซ็นต์ และเมื่อพิจารณาต่อศักยภาพการผลิตแก๊สมีเทน(บีเอ็มพี) พบว่าการบำบัดเบื้องต้นที่อุณหภูมิ 121 องศาเซลเซียส ระยะเวลา 30 นาทีและไม่ใช้กรดมีค่าบีเอ็มพีสูงกว่า บีเอ็มพีกากมันสำปะหลังที่ไม่ผ่านการบำบัดเบื้องต้น 14 เปอร์เซ็นต์

### 3) การใช้ประโยชน์กากมันสำปะหลังในการผลิตเอทานอล

[11] ศึกษาการใช้ประโยชน์กากมันสำปะหลังเพื่อการผลิตเอทานอล โดยทำการศึกษการย่อยกากมันสำปะหลังเป็นน้ำตาล และศึกษาการหมักเอทานอลจากน้ำตาลที่ย่อยได้โดยใช้ยีสต์ พบว่าเมื่อทำการย่อยกากมันสำปะหลังด้วยเอนไซม์ในสภาวะต่างๆแล้ว ทำให้ได้ปริมาณน้ำตาลรีดิวซ์สูงสุดเท่ากับ 122.4 กรัมต่อลิตร และพบว่าปริมาณน้ำตาลรีดิวซ์ที่เพิ่มขึ้นเป็นผลมาจากการทำงานของเอนไซม์เซลลูเลส ร่วมกับ แอลฟาอะไมเลสและกลูโคอะไมเลส ในส่วนของการศึกษาการหมักเอทานอลด้วยยีสต์ *Saccharomyces cerevisiae* TISTK 5596 พบว่า สามารถผลิตเอทานอลได้ 3.62 เปอร์เซ็นต์ (น้ำหนักต่อปริมาตร) ที่ 24 ชั่วโมง คิดเป็นประสิทธิภาพการหมัก 91 เปอร์เซ็นต์ของทฤษฎี

[12] ได้ทำการศึกษการผลิตเอทานอลจากน้ำเชื่อมที่ได้จากการย่อยกากมันสำปะหลังโดยใช้เอนไซม์ 2 ชนิด คือ แอลฟา-อะไมเลส และอะไมโลกลูโคซิเดส ในระดับขวดเขย่าขนาด 500 มิลลิลิตร และศึกษาการหมักเอทานอลจากน้ำเชื่อมที่ได้ในถังปฏิกรณ์ชีวภาพแบบถังกวนขนาด 5 ลิตร โดยใช้แบคทีเรีย *Z. mobilis* ที่สภาวะต่างๆ พบว่าแบคทีเรียที่เหมาะสมสำหรับนำไปใช้ในการผลิตเอทานอล คือ การใช้น้ำตาลรีดิวซ์เริ่มต้นเท่ากับ 100 กรัมต่อลิตร ที่พีเอชเท่ากับ 5.5 และที่อัตรา

การเขย่าเท่ากับ 100 rpm ซึ่งทำให้ได้เอทานอลเท่ากับ 0.463 กรัมเอทานอลต่อกรัมน้ำตาลรีดิวซ์ที่ถูกใช้ไป

## 2.2.2 การลดความชื้นกากมันสำปะหลัง

นอกจากการนำกากมันสำปะหลังไปใช้ประโยชน์ในด้านต่างๆ เช่น การผลิตอาหารสัตว์ การผลิตแก๊สชีวภาพ และการผลิตเอทานอล ดังที่ได้กล่าวไว้ในข้างต้นแล้ว อาจมีการนำกากมันสำปะหลังไปใช้ประโยชน์อย่างอื่นอีก เช่น การนำไปทำเป็นเชื้อเพลิงชีวมวลแข็ง ซึ่งจำเป็นต้องมีขั้นตอนของการลดความชื้นก่อน เช่นเดียวกับการนำไปผลิตอาหารสัตว์ซึ่งก็จำเป็นต้องมีการทำให้แห้งก่อนนำไปเข้าสู่กระบวนการผลิตอาหารสัตว์หรือทำให้แห้งเพื่อรอจำหน่าย ซึ่งโดยปกติจะใช้วิธีการตากลานและจำเป็นต้องใช้พื้นที่เป็นจำนวนมาก อีกทั้งมีปัญหาในช่วงฤดูฝน ทำให้ไม่สามารถใช้การตากลานได้ ดังนั้นจึงมีการวิจัยและพัฒนางานด้านการลดความชื้นกากมันสำปะหลัง เพื่อนำกากมันสำปะหลังที่ผ่านการลดความชื้นแล้วไปเก็บรักษาเพื่อรอจำหน่ายหรือแปรรูป หรือเพื่อนำไปใช้ประโยชน์ในขั้นต่อไปได้

[13] ได้ทำการศึกษาศักยภาพในการผลิตกระแสไฟฟ้าจากกากมันสำปะหลังที่ได้จากโรงงานแปรรูปแป้งมันสำปะหลัง โดยการนำกากมันสำปะหลังสดมาผ่านกระบวนการต่างๆ ประกอบด้วย การลดความชื้นขั้นต้นโดยใช้หลักการเอ็กซ์ทรูชัน เพื่อดึงน้ำอิสระออกจนได้ความชื้นกากมันสำปะหลังเท่ากับ 65% จากนั้นนำไปผ่านขั้นตอนการผสมกับวัสดุปรับสภาพเพื่อปรับความชื้นให้ลดลงอีกจนเหลือ 55% ก่อนนำไปผ่านขั้นตอนการอัดขึ้นรูปเป็นเม็ด (pellet) ที่มีความชื้น 44.4% และนำไปผ่านขั้นตอนสุดท้ายคือ การอบแห้งด้วยลมร้อนจนเหลือความชื้น 25% ซึ่งกากมันอัดขึ้นรูปที่ได้จะถูกนำไปใช้เป็นเชื้อเพลิงชีวมวลแข็งสำหรับผลิตกระแสไฟฟ้าโดยใช้กระบวนการแก๊สซิฟิเคชันต่อไป

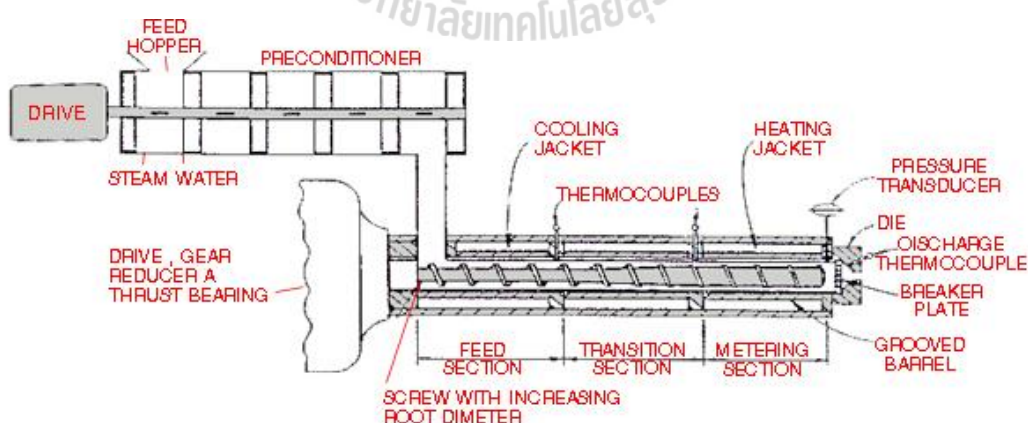
[14] ได้ทำการศึกษาคูณลักษณะการอบแห้งกากมันสำปะหลังสดที่ความชื้นเริ่มต้น 76% โดยใช้เครื่องอบแห้งแบบต่อเนื่องขนาดห้องอบ  $0.6 \times 1.2 \times 1.2$  ( $0.864 \text{ m}^3$ ) ซึ่งทำการทดสอบอบแห้งกากมันสำปะหลังปริมาณ 500 กรัม โดยทำการเปลี่ยนแปลงระดับอุณหภูมิและความเร็วลมร้อนเป็น 3 ระดับ พบว่าจุดที่เหมาะสมในการอบแห้งกากมันสำปะหลังคือ ความเร็วลมร้อน 8 เมตรต่อวินาที และอุณหภูมิ 80 องศาเซลเซียส ซึ่งทำให้กากมันที่ผ่านการอบแห้งมีความชื้นเท่ากับ 7.69% โดยใช้ระยะเวลา 2 ชั่วโมง

[15] ได้ทำการศึกษาลักษณะการอบแห้งกากมันสำปะหลังด้วยเครื่องอบแห้งแบบตะแกรงหมุน (Rotary Screen Dryers) โดยวัสดุอบแห้งจะเคลื่อนที่ผ่านรูตะแกรงลงสู่ด้านล่าง การทดสอบครั้งนี้ใช้เครื่องอบแห้งแบบตะแกรงหมุนมีขนาดรูตะแกรง 3 mm ความจุ  $0.5 \text{ m}^3$  ใช้ความเร็วรอบถึงหมุน 3 ความเร็วรอบคือ 2 rpm, 4 rpm และ 6 rpm และใช้อุณหภูมิลมร้อน 2 ช่วงคือ  $80^\circ\text{C}$  และ  $100^\circ\text{C}$  พบว่าที่ความเร็วรอบ 6 rpm และอุณหภูมิ  $100^\circ\text{C}$  ให้ปริมาณกากมันสำปะหลังที่ร่วผ่านรูตะแกรง มากกว่าที่สภาวะอื่นๆ คือ  $2.29 \text{ kg}_{\text{dry mass}}$  มีความชื้นเฉลี่ย  $34.45\%_{\text{wb}}$  และมีประสิทธิภาพการร้อน  $58.37\%_{\text{dry mass}}$  ซึ่งมากกว่าที่สภาวะอื่นๆ ใช้พลังงานจำเพาะในการระเหยน้ำ  $8.05 \text{ MJ/kg-water}$  มีมวลคงค้างในถังตะแกรงทรงกระบอก  $41.55\%_{\text{dry mass}}$  ความชื้น  $35\%_{\text{wb}}$

[16] ได้ทำการศึกษาการออกแบบเครื่องเอ็กซ์ทรูชันเพื่อลดความชื้นจากมันสำปะหลังสด ซึ่งเป็นการออกแบบมิติของชุดสกรูคู่และชุดหัวตาย โดยใช้ข้อมูลผลการจำลองพฤติกรรมการอัดตัวของจากมันสำปะหลังด้วยโปรแกรมคำนวณทางพลศาสตร์ของไหล ซึ่งผลการออกแบบที่ได้ประกอบด้วยชุดสกรูคู่ซึ่งแต่ละตัวมีอัตราส่วน L:D เท่ากับ 10:10 โดยสกรูช่วงอัดรีดส่งวัสดุมีมุมบิดและระยะพิทช์ไม่คงตัวจากตำแหน่งของตัวส่งไปสู่หัวตาย และชุดหัวตายเป็นแบบสามทางออก นอกจากนี้การกำหนดชนิดของวัสดุและขนาดของแบบขึ้นส่วนหลักทุกชิ้นเป็นไปตามมาตรฐานของเครื่องจักรกลเกษตรและมีการกำหนดขนาดกำลังผลิตสูงสุดของเครื่องไว้ที่ 80 ตัน/วัน ด้วยชุดมอเตอร์ส่งกำลังของสกรูอัดรีดขนาด 20 แรงม้า

### 2.3 ทฤษฎีและหลักการเอ็กซ์ทรูชัน [17]

เอ็กซ์ทรูชัน หรือการดันผ่านเกลียว เป็นกระบวนการที่ผสมผสานกรรมวิธีการผลิตที่หลากหลายเข้าด้วยกัน เช่น การผสม การต้ม การนวด และขึ้นรูป โดยหลักการของเครื่องเอ็กซ์ทรูชันคือการเค้นหรือนวดวัสดุด้วยเกลียวอัด(Screw Conveyer) ออกมาผ่านหน้าแปลน(Die) ทำให้ได้ผลิตภัณฑ์ออกมาเป็นแท่งหรือเป็นเม็ด ซึ่งอาจมีการให้ความร้อนในระหว่างการอัดด้วย วิธีการเอ็กซ์ทรูชันดังกล่าวมีข้อดีหลายประการ เช่น ทำให้ได้ผลิตภัณฑ์ในรูปแบบใหม่ ค่าใช้จ่ายในการดำเนินการต่ำ อัตราการผลิตสูง และสามารถลดค่า Water Activity ได้ เป็นต้น โดยปัจจัยที่สำคัญของการใช้วิธีการเอ็กซ์ทรูชัน คือ สภาวะการทำงานของเครื่องและคุณสมบัติของวัสดุ โดยปัจจัยในด้านสภาวะการทำงานของเครื่องประกอบไปด้วย อุณหภูมิ ความดัน เส้นผ่านศูนย์กลางหน้าแปลน(Die Aperture) และอัตราการเฉือน ส่วนปัจจัยสำคัญในด้านคุณสมบัติของวัสดุได้แก่ ความชื้น ลักษณะทางกายภาพ และองค์ประกอบทางเคมี รูปที่ 3 แสดงส่วนประกอบของเครื่องเอ็กซ์ทรูเดอร์(Extruder)



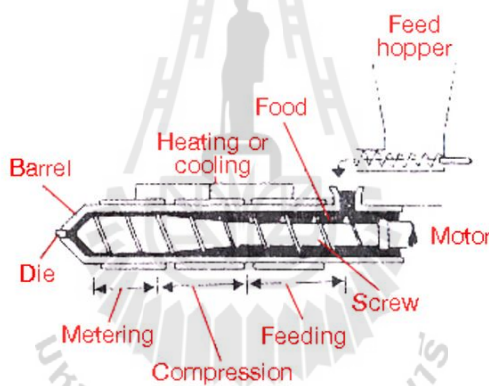
รูปที่ 2-3 ส่วนประกอบของเครื่องเอ็กซ์ทรูเดอร์(Extruder)

### 3.1 ประเภทของเครื่องอัดผ่านเกลียว(Extruder)

เครื่องอัดผ่านเกลียวหรือเอ็กซ์ทรูเดอร์ สามารถจำแนกประเภทได้แบบ 2 แบบ คือ จำแนกตามลักษณะการทำงานและลักษณะโครงสร้างของเครื่อง โดยการจำแนกตามลักษณะการทำงานสามารถแบ่งได้เป็นแบบใช้ความร้อนและไม่ใช้ความร้อน ส่วนการจำแนกตามลักษณะโครงสร้างของเครื่องสามารถแบ่งได้เป็นแบบเกลียวเดี่ยวและเกลียวคู่

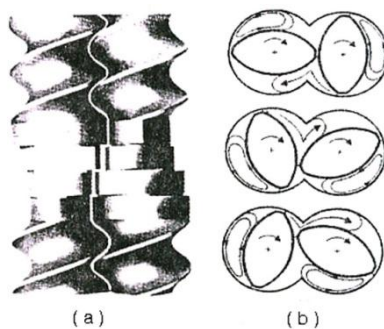
#### 1) เครื่องเอ็กซ์ทรูเดอร์แบบเกลียวเดี่ยวและเกลียวคู่

เครื่องเอ็กซ์ทรูเดอร์แบบเกลียวเดี่ยวเป็นเครื่องมือที่ใช้กันมากในอุตสาหกรรมจนถึงปัจจุบัน โดยมีลักษณะทั่วไปจะมีการแบ่งโซนของสกรูอัดเป็นหลายโซน คือ โซนส่งวัตถุดิบเข้า โซนขนาดเพื่อการบิบนวดวัสดุ โซนผสมและเนียนเนื้อวัสดุ ซึ่งการส่งวัตถุดิบผ่านนเอ็กซ์ทรูเดอร์แบบเกลียวเดี่ยวนี้ทำได้โดยอาศัยความฝืดที่ผิวของบารเรล วัสดุจะเคลื่อนที่ไปด้านหน้าด้วยการทำงานของเกลียวและมีบางส่วนเคลื่อนที่ในทางกลับกัน(Pressure Flow และ Leakage Flow) ซึ่งเกิดจากแรงดันที่ด้านหลังของหน้าแปลนและการเคลื่อนที่ของวัสดุที่อยู่ระหว่างเกลียวและบารเรล รูปที่ 4 แสดงส่วนประกอบภายในของเครื่องเอ็กซ์ทรูเดอร์แบบเกลียวเดี่ยว



รูปที่ 2-4 ส่วนประกอบภายในของเครื่องเอ็กซ์ทรูเดอร์แบบเกลียวเดี่ยว

ลักษณะเกลียวคู่ในเครื่องเอ็กซ์ทรูเดอร์แบบเกลียวคู่(Twin-Screw Extruder) แสดงดังรูปที่ 5 ซึ่งมีลักษณะเป็นเกลียวคู่กันเพื่อทำให้เกิดการผสมและป้องกันการหมุนของวัตถุดิบในบารเรล โดยเครื่องเอ็กซ์ทรูเดอร์แบบเกลียวคู่มีข้อดีหลายประการ เช่น มีความยืดหยุ่นในการทำงาน ควบคุมการถ่ายเทความร้อนได้ดี สามารถใช้ได้ดีกับวัสดุที่เหนียวและลื่น และเกิดการสึกหรอน้อย เป็นต้น



รูปที่ 2-5 ลักษณะเกลียวคู่(a) และการเคลื่อนที่ของวัสดุ(b)

## 2) เครื่องเอ็กสตรูเดอร์แบบใช้และไม่ใช้ความร้อน

การดันผ่านเกลียวแบบใช้ความร้อน(Hot Extrusion) เป็นการอัดวัสดุโดยใช้ความร้อนจากไอน้ำหรือขดลวดไฟฟ้าที่ให้ความร้อนแก่บารเรลโดยตรง หรืออาจเกิดความร้อนขึ้นในวัสดุ เนื่องจากการเสียดสีของเกลียวและบารเรล ซึ่งในระหว่างการอัดจะเกิดความดันเพิ่มขึ้นที่หน้าแปลนทำให้สามารถขึ้นรูปผลิตภัณฑ์ที่มีการขยายตัวสูงได้ และเมื่อวัสดุถูกดันออกจากรูหน้าแปลนจะทำให้เกิดการขยายตัวของไอน้ำและอากาศพร้อมกันในวัสดุ ทำให้ได้ผลิตภัณฑ์ที่มีความหนาแน่นต่ำและความชื้นลดลง ซึ่งในการควบคุมการขยายตัวของอาหารทำได้โดยการควบคุมความดันและอุณหภูมิภายในเอ็กสตรูเดอร์รวมทั้งคุณสมบัติของอาหารด้วย ส่วนการผลิตผลิตภัณฑ์ที่มีความหนาแน่นสูงจะใช้ความดันต่ำหรือใช้รูหน้าแปลนขนาดใหญ่ ซึ่งกรรมวิธีการการดันผ่านเกลียวอัดโดยใช้ความร้อนทั้งสองแบบเป็นกรรมวิธีที่สามารถลดการสูญเสียสารอาหารและลดการปนเปื้อนของเชื้อจุลินทรีย์ได้ และยังมีอายุการเก็บรักษานานขึ้นเนื่องจากมีค่า Water Activity ต่ำ

ส่วนการดันผ่านเกลียวแบบไม่ใช้ความร้อน(Cold Extrusion) ผลิตภัณฑ์จะถูกดันผ่านเกลียวอัดเป็นชิ้นยาวๆ โดยไม่มีการให้ความร้อน รูปร่างของวัสดุจึงไม่เปลี่ยนแปลงเนื่องจากไม่มีการขยายตัวเนื่องจากความร้อน เครื่องแบบนี้จะมีร่องเกลียวลึกซึ่งอัดวัสดุติดด้วยแรงเสียดทานต่ำ

## บทที่ 3

### เครื่องมือและการดำเนินงานวิจัย

ในบทนี้จะกล่าวถึงเครื่องมือและวิธีการวิจัยที่ใช้ในโครงการการศึกษาต้นแบบการผลิตกากมันสำปะหลังแห้งสำหรับผลิตเอทานอลโดยใช้หลักการเอ็กซ์ทรูชัน ซึ่งประกอบไปด้วย 5 ส่วน คือ 1) การศึกษาคุณสมบัติทางกายภาพของกากมันสำปะหลัง 2) การทดสอบลดความชื้นกากมันสำปะหลังด้วยเครื่องเอ็กซ์ทรูเดอร์แบบต่างๆ 3) การออกแบบเครื่องเอ็กซ์ทรูเดอร์สำหรับลดความชื้นกากมันสำปะหลัง 4) การทดสอบเครื่องเอ็กซ์ทรูเดอร์

#### 3.1 การศึกษาคุณสมบัติทางกายภาพของกากมันสำปะหลัง

คุณสมบัติทางกายภาพของกากมันสำปะหลังนั้นมีความสำคัญ และมีผลต่อกระบวนการแปรรูปต่างๆ เช่น การอบแห้ง และการลำเลียง โดยเฉพาะอย่างยิ่งการออกแบบเครื่องลดความชื้นกากมันสำปะหลังด้วยเครื่องเอ็กซ์ทรูเดอร์ เนื่องจากเครื่องเอ็กซ์ทรูเดอร์กากมันสำปะหลังถือเป็นเครื่องมือในการลดความชื้นที่มีแรงกระทำทางกลมาเกี่ยวข้อง และยังมีเรื่องของแรงเสียดทานอีกด้วย ดังนั้นในการออกแบบเครื่องลดความชื้นกากมันสำปะหลังโดยใช้หลักการเอ็กซ์ทรูเดอร์จึงจำเป็นต้องใช้ค่าคุณสมบัติทางกายภาพต่างๆของกากมันสำปะหลังเพื่อประโยชน์ในการออกแบบและวิเคราะห์ผลการทดลอง ซึ่งคุณสมบัติทางกายภาพต่างๆประกอบไปด้วย ค่าความชื้น ค่าความหนาแน่น ลักษณะปรากฏ ความหนืด (ในสถานะเสมือนของไหล) และแรงเสียดทานต่อผิววัสดุ

##### 3.1.1 วัสดุและอุปกรณ์

- กากมันสำปะหลังสดที่ได้จากโรงงานแปรรูปมันสำปะหลัง
- ตู้อบแห้งแบบลมร้อน(สำหรับหาค่าความชื้น)
- โถดูดความชื้น
- เครื่องชั่งแบบตัวเลข
- ภาชนะที่ทราบปริมาตรแน่นอน(เพื่อหาค่าความหนาแน่น)
- รีโอมิเตอร์
- เครื่องชั่งสปริงวัดแรงดึง

##### 3.1.2 วิธีการวิเคราะห์คุณสมบัติทางกายภาพของกากมันสำปะหลัง

- การหาค่าความชื้นความชื้นกากมันสำปะหลังสามารถทำได้โดยใช้วิธีการหาความชื้นทางตรงด้วยการอบแห้งด้วยเครื่องอบแห้งแบบลมร้อน (Hot Air Oven) ที่อุณหภูมิ 105 °C เป็นเวลาอย่างน้อย 24 ชั่วโมง (อบจนกว่าน้ำหนักตัวอย่างคงที่) จากนั้นคำนวณหาความชื้นของกากมันสำปะหลังโดยใช้สมการที่ 1

$$MC = \frac{m_w - m_d}{m_w} \times 100 \quad (1)$$

เมื่อ	MC	คือ ความชื้นกากมันสำปะหลังมาตรฐานเปียก (%)
	$m_d$	คือ น้ำหนักตัวอย่างหลังอบ (grams)
	$m_w$	คือ น้ำหนักตัวอย่างหลังก่อนอบ (grams)

- การหาค่าความหนาแน่น การวัดค่าความหนาแน่นกากมันสำปะหลังในลักษณะความหนาแน่นของวัสดุ (Bulk Density) ทำได้โดยการหาอัตราส่วนระหว่างมวลต่อปริมาตรของกากมันสำปะหลัง โดยใช้ภาชนะที่ทราบปริมาณแน่นอนขนาด  $20 \times 20 \times 20 \text{ cm}^3$  ตามสมการที่ (2)

$$\rho_b = \frac{m}{V} \quad (2)$$

เมื่อ	$\rho_b$	คือ ความหนาแน่นของวัสดุ ( $\text{kg/m}^3$ )
	$m$	คือ มวลของกากมันสำปะหลังในภาชนะ (kg)
	$V$	คือ ปริมาตรของภาชนะ ( $\text{m}^3$ )

- การศึกษาลักษณะปรากฏของกากมันสำปะหลังสด คุณสมบัติทั่วไปของกากมันสำปะหลัง ประกอบไปด้วย ลักษณะอนุภาคของกากมันสำปะหลัง การจับตัวกันของกากมันสำปะหลัง เมื่อออกจากสายการผลิต พร้อมทั้งคุณลักษณะด้านสี (Colors) ซึ่งการทดสอบคุณสมบัติดังกล่าวทดสอบโดยการสังเกตด้วยตาเปล่า และการสัมผัสด้วยมือเปล่าเพื่อเป็นการบ่งบอกคุณลักษณะที่ปรากฏของกากมันสำปะหลังสดเบื้องต้น

- การหาค่าความเหนียว การวัดค่าความเหนียวของกากมันสำปะหลังสามารถวัดภายใต้สภาวะเสมือนของไหล ซึ่งทำได้โดยใช้เครื่อง TA Instrument AR 2000 Rheometer ใช้หัววัดแบบ Parallel Plate เส้นผ่านศูนย์กลาง 40 mm ตั้ง Gap ที่ 1.8 mm อุณหภูมิ  $40^\circ\text{C}$  โดยวัดในโหมดของ Oscillation mode ในส่วนของ Frequency Sweep อยู่ที่ 0.1 – 100 Hz และให้เปอร์เซ็นต์ความเครียดอยู่ที่ 10 -1000 จากนั้นนำค่าที่ได้จากการวัดมาแปรผลด้วยวิธีการถดถอยแบบไม่เชิงเส้นเพื่อหาความสัมพันธ์ของตัวแปรต่างๆ

- การหาค่าความเค้นอัด การทดสอบหาค่าความเค้นอัดทำได้โดยการประยุกต์ชุดวัดความเค้นอัดด้วยเครื่อง Instron 5569 เพื่อให้ทราบว่าเมื่อมีการอัดตัว กากมันสำปะหลังมีลักษณะเป็นอย่างไร รวมไปถึงทราบแรงดันที่สามารถทำให้น้ำแยกตัวออกจากกากมันสำปะหลังจนมีความชื้นตามต้องการ โดยทำการกดอัดตัวอย่างกากมันสำปะหลังด้วยความเร็วของหัวกดอัดที่ 10, 50 และ 100 mm/min



- การหาค่าแรงเสียดทานต่อผิววัสดุ ค่าสัมประสิทธิ์แรงเสียดทาน ทำได้โดยการทดสอบ ดึงมวลกากมันสำปะหลังบนพื้นผิววัสดุที่จะใช้ในการทำเครื่องเอ็กซ์ทราซัน (stainless steel) โดยวัดแรงดึงที่สามารถทำให้มวลกากมันสำปะหลังเริ่มเคลื่อนที่  $F_s$  และแรงดึงในขณะที่มวลกากมันสำปะหลังเคลื่อนที่แล้วคำนวณหาค่าสัมประสิทธิ์แรงเสียดทานสถิตย์ และสัมประสิทธิ์แรงเสียดทานจลน์ ดังสมการที่ 4 และ 5

$$F_s = \mu_s N \quad (4)$$

$$F_k = \mu_k N \quad (5)$$

เมื่อ	$F_s$	คือ แรงดึงสถิตย์มวลวัสดุ (N)
	$F_k$	คือ แรงดึงจลน์ดึงมวลวัสดุ (N)
	N	คือ แรงปฏิกิริยา (N)
	$\mu_s$	คือ สัมประสิทธิ์แรงเสียดทานสถิตย์
	$\mu_k$	คือ สัมประสิทธิ์แรงเสียดทานจลน์

### 3.2 การทดสอบเบื้องต้นด้วยเครื่องเอ็กซ์ทราเตอร์แบบต่างๆ

เครื่องเอ็กซ์ทราเตอร์ที่มีใช้อยู่ในอุตสาหกรรมนั้น ถูกออกแบบขึ้นมาตามวัตถุประสงค์ที่แตกต่างกัน เช่น เครื่องเอ็กซ์ทราเตอร์สำหรับทำอาหารหรือขนม เครื่องเอ็กซ์ทราเตอร์สำหรับขึ้นรูป เครื่องเอ็กซ์ทราเตอร์สำหรับลดความชื้น และเครื่องเอ็กซ์ทราเตอร์สำหรับสกัดแยกสารละลาย เช่น เครื่องคั้นน้ำกระทิ เครื่องแยกกากซีไค้กลบ เป็นต้น เพื่อเป็นการหาข้อมูลเบื้องต้นในการออกแบบเครื่องลดความชื้นกากมันสำปะหลังโดยใช้หลักการเอ็กซ์ทราเตอร์ จึงได้มีการนำกากมันสำปะหลังสดจากโรงงานแปรรูปแป้งมันสำปะหลังมาทำการทดสอบลดความชื้นกับเครื่องเอ็กซ์ทราเตอร์แบบต่างๆ เพื่อให้ได้ข้อมูลที่เป็นประโยชน์กับการออกแบบ โดยเครื่องเอ็กซ์ทราเตอร์ที่นำมาใช้ทดสอบแสดงดังรูปที่ 3-1 ถึงรูปที่ 3-3



รูปที่ 3-1 เครื่องอัดแท่งชีวมวล (Bquette Machine)



รูปที่ 3-2 เครื่องแยกกาก (Solid Separator)



รูปที่ 3-3 เครื่องคั้นน้ำกระทิ (Coconut Milk Squeezer)

### 3.3 การออกแบบเครื่องเอ็กซ์ทรูเดอร์สำหรับลดความชื้นกากมันสำปะหลัง

ต้นแบบเครื่องลดความชื้นกากมันสำปะหลังเป็นการออกแบบและพัฒนาขึ้นโดยอาศัยทฤษฎีการออกแบบแบบสกรูอัดรีดหรือเทคโนโลยีเอ็กซ์ทรูชัน ต้นแบบเครื่องกำหนดให้เป็นชนิดสกรูเดี่ยว (Single Screw) เป็นระบบลำเลียงและสร้างแรงอัดให้กับกากมันสำปะหลัง ลักษณะของแบบและมิติของชุดสกรูนั้นจะทำการออกแบบให้เหมาะกับกระบวนการลดความชื้นของกากมันสำปะหลัง และทำการออกแบบตายให้มีลักษณะเฉพาะเพื่อให้สามารถกำจัดน้ำและลำเลียงกากมันในชุดเดียวกัน ภาพต้นแบบชิ้นส่วนหลักของสกรูคู่รวมถึงตาย (Die) พร้อมทั้งออกแบบชุดอุปกรณ์ประกอบอื่นๆที่จำเป็น เช่น ชุดป้อน (Hopper) ชุดตะแกรง (Sieve) ชุดรองรับน้ำ (Case) และชุดลำเลียง (Feeder Case)

สำหรับต้นแบบเครื่องลดความชื้นกากมันสำปะหลังจะใช้ชุดต้นกำเนิดของเครื่องอัดแท่งชีวมวลที่มีอยู่แล้ว โดยทำการตัดอุปกรณ์ในส่วนที่เป็นชุดอัดและขึ้นรูปชีวมวลแท่งออก เหลือเพียงชุดต้นกำเนิดและส่งกำลัง แล้วนำชุดอุปกรณ์ประกอบเครื่องเอ็กซ์ทรูเดอร์ที่ออกแบบไว้ประกอบเข้ากับชุดต้นกำเนิดและส่งกำลัง เพื่อทำการทดสอบต่อไป



ก) เครื่องอัดแท่งชีวมวลเดิม



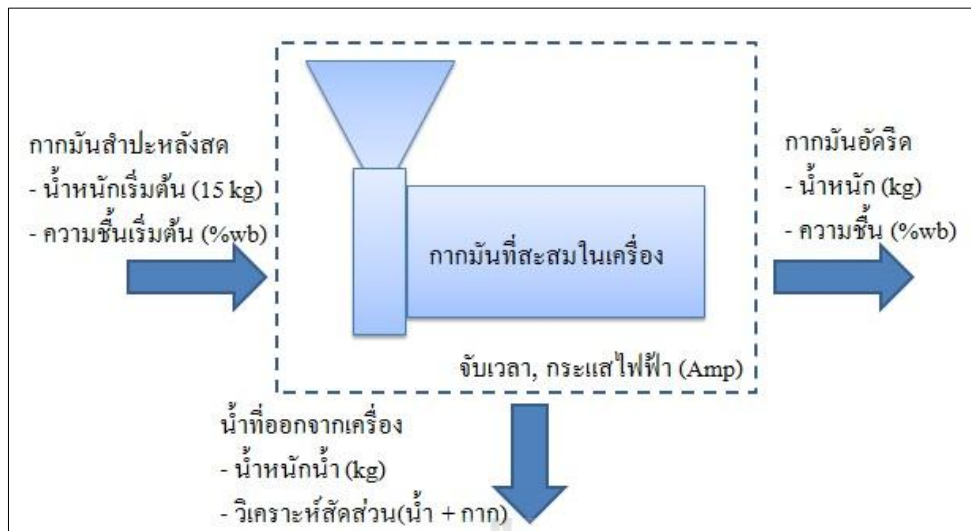
ข) เครื่องอัดแท่งชีวมวลที่ตัดชุดหัวอัดขึ้นรูปออก

### รูปที่ 3-4 ชุดเครื่องอัดแท่งชีวมวล (Briquette Machine)

#### 3.4 การทดสอบเครื่องเอ็กซ์ทรูเดอร์สำหรับลดความชื้นกากมันสำปะหลัง

ในการทดสอบแต่ละครั้งใช้กากมันสำปะหลังสดที่ได้จากกระบวนการผลิตกากมันสำปะหลังในโรงงานแปงมันสำปะหลัง ซึ่งมีความชื้นเริ่มต้นประมาณ 70-80 % มาตรฐานเปียก มาทำการทดสอบกับเครื่องเอ็กซ์ทรูเดอร์ที่ได้ออกแบบและสร้างขึ้น โดยทำการทดสอบเบื้องต้น จากนั้นทำการทดสอบเพื่อศึกษาลักษณะและการทำงานของเครื่องเอ็กซ์ทรูเดอร์ ตามขั้นตอนดังต่อไปนี้ คือ

- 1) ใช้ตัวอย่างกากมันสำปะหลังสด (ความชื้น 70-80% w.b.) 15 kg ในการทดสอบแต่ละครั้ง โดยทำการป้อนกากมันสำปะหลังสดอย่างต่อเนื่อง
- 2) วัดค่าความชื้นโดยตรงด้วยวิธีการอบด้วยเตาอบลมร้อน (Hot air oven) และบันทึกค่าความชื้นเริ่มต้นของกากมันสำปะหลังสดก่อนการทดสอบ
- 3) บันทึกเวลาในการอัดรีดในแต่ละครั้ง โดยเริ่มจับเวลาตั้งแต่ตอนกากมันสำปะหลังเริ่มออกจากหัวตาย เพื่อนำไปคำนวณค่าอัตราการอัดรีดเป็นน้ำหนักต่อเวลา
- 4) ชั่งน้ำหนักกากมันสำปะหลังที่ผ่านการอัดรีดจนกว่ากากมันสำปะหลังจะหยุดไหลออกจากหัวตาย พร้อมทั้งวัดความชื้นกากมันสำปะหลังที่ผ่านการอัดรีด
- 5) ชั่งน้ำหนักน้ำที่ออกจากกากมันสำปะหลัง โดยใช้ภาชนะรองรับน้ำที่ถูกบีบออกจากกากมันสำปะหลัง ซึ่งน้ำที่ผ่านรูตะแกรงออกมาจะลักษณะเป็นของผสมระหว่างกากมันสำปะหลังและน้ำ
- 6) บันทึกค่าน้ำหนักกากมันสำปะหลังที่ค้างอยู่ในเครื่องเอ็กซ์ทรูเดอร์ โดยคำนวณจากค่ากากมันสำปะหลังสดเริ่มต้น (15 kg) ลบด้วยปริมาณกากมันสำปะหลังที่ผ่านการอัดรีด และน้ำ
- 7) บันทึกค่าการใช้พลังงานไฟฟ้าโดยใช้ Clamp-on meter



รูปที่ 3-5 การทดสอบเครื่องเอกซ์ทรูเดอร์

จากนั้นทำการทดสอบเพื่อศึกษาสภาวะการทำงานที่เหมาะสม เพื่อให้ได้กากมันสำปะหลังที่ผ่านการอัดรีดมีความชื้นต่ำที่สุด โดยทำการเปลี่ยนแปลงค่าต่างๆ ดังนี้ คือ 1) ทดสอบโดยเปลี่ยนแปลงความเร็วรอบการหมุนของสกรูอัด 3 ระดับ และ 2) ทดสอบโดยเปลี่ยนแปลงขนาดรูหัวตาย 3 ระดับ

## บทที่ 4

### ผลการศึกษาและวิจารณ์

ในการศึกษาการลดความชื้นกากมันสำปะหลังด้วยหลักการเอ็กซ์ทรูชันจำเป็นต้องทราบสมบัติของกากมันสำปะหลังที่สำคัญประกอบไปด้วย คุณสมบัติทั่วไป (ลักษณะอนุภาค การจับตัวกัน และสี) คุณสมบัติทางกายภาพ (ความชื้น ความหนาแน่น และความหนืด) และคุณสมบัติทางกล (ความเค้นอัดและสัมประสิทธิ์แรงเสียดทาน) พร้อมทั้งทำการศึกษาการลดความชื้นกากมันสำปะหลังด้วยเครื่องเอ็กซ์ทรูเดอร์แบบต่างๆ เพื่อให้ได้ข้อมูลสนับสนุนในการออกแบบและสร้างเครื่องเอ็กซ์ทรูเดอร์ จากนั้นทำการทดสอบอัดรีดกากมันสำปะหลังเพื่อทดสอบสมรรถนะและศึกษาอิทธิพลของปัจจัยต่างๆ ประกอบด้วย ความเร็วรอบ ขนาดรูหัวตาย และศึกษาสภาวะที่เหมาะสมในการทำงานของเครื่อง โดยแบ่งผลการศึกษาและวิจารณ์ออกเป็น 1) คุณสมบัติทางกายภาพของกากมันสำปะหลัง 2) การทดสอบเบื้องต้นด้วยเครื่องเอ็กซ์ทรูเดอร์แบบต่างๆ 3) การออกแบบเครื่องเอ็กซ์ทรูเดอร์ และ 4) การทดสอบเครื่องเอ็กซ์ทรูเดอร์ที่ออกแบบและสร้างขึ้น ดังรายละเอียดต่อไปนี้

#### 4.1 ผลการศึกษาคุณสมบัติทางกายภาพของกากมันสำปะหลัง

คุณสมบัติทั่วไปของกากมันสำปะหลัง ประกอบด้วย ลักษณะอนุภาคของกากมันสำปะหลัง การจับตัวกันของกากมันสำปะหลังเมื่อออกจากสายการผลิต พร้อมทั้งคุณลักษณะด้านสี (Colors) ซึ่งการทดสอบคุณสมบัติดังกล่าวทดสอบโดยการสังเกตด้วยตาเปล่า ซึ่งพบว่ากากมันสำปะหลังมีลักษณะจับตัวกันเป็นก้อนแบบหลวมๆ อนุภาคมีลักษณะเป็นเส้นใยผสมอยู่กับแป้ง มีสีขาวอมเหลือง และสามารถอุ้มน้ำได้ดี แสดงดังรูปที่ 4-1



รูปที่ 4-1 ลักษณะทั่วไปของกากมันสำปะหลัง

1) ความชื้นกากมันสำปะหลังสามารถทำได้โดยใช้วิธีการหาความชื้นทางตรงด้วยการอบแห้งด้วยเครื่องอบแห้งแบบลมร้อน (Hot Air Oven) ที่อุณหภูมิ 105 °C เป็นเวลาอย่างน้อย 24 ชั่วโมง อบจนกว่าน้ำหนักตัวอย่างคงที่ จากการทดสอบพบว่า ความชื้นกากมันสำปะหลังสดที่นำมาจากระบวนการผลิตแป้งมันสำปะหลัง พบว่ามีค่าความชื้นเฉลี่ยอยู่ที่ 82.45% w.b.

2) ความหนาแน่นของกากมันสำปะหลัง การวัดค่าความหนาแน่นกากมันสำปะหลังในลักษณะความหนาแน่นของวัสดุ (Bulk Density) ทำได้โดยการหาอัตราส่วนระหว่างมวลต่อปริมาตรของกากมันสำปะหลัง โดยใช้ภาชนะที่ทราบปริมาณแน่นอนขนาด 20 x 20 x 20 cm<sup>3</sup> (0.008 m<sup>3</sup>) ดังตารางที่ 4-1 พบว่ากากมันสำปะหลังสดมีค่าความหนาแน่นเฉลี่ยเท่ากับ 712.5 kg/m<sup>3</sup>

ตารางที่ 4-1 ตารางแสดงผลการทดสอบวัดค่าความหนาแน่นกากมันสำปะหลังสด

ตัวอย่าง	น้ำหนักกล่อง ( kg )	ปริมาตรกล่อง ( kg )	น้ำหนักกากมัน ( kg )	ความหนาแน่น (kg/m <sup>3</sup> )
1	3.05	0.008	5.50	687.50
2	3.05	0.008	5.90	737.50
3	3.05	0.008	5.70	712.50
เฉลี่ย				712.5

3) การวัดค่าความหนืดของกากมันสำปะหลังสามารถวัดภายใต้สภาวะเสมือนของไหล ซึ่งทำได้โดยใช้เครื่อง TA Instrument AR 2000 Rheometer ใช้หัววัดแบบ Parallel Plate เส้นผ่านศูนย์กลาง 40 mm ตั้ง Gap ที่ 1.8 mm อุณหภูมิ 40 °C โดยวัดในโหมดของ Oscillation mode ในส่วนของ Frequency Sweep อยู่ที่ 0.1 – 100 Hz และให้เปอร์เซ็นต์ความเครียดอยู่ที่ 10 -1000 จากนั้นนำค่าที่ได้จากการวัดมาแปรผลด้วยวิธีการถดถอยแบบไม่เชิงเส้นเพื่อหาความสัมพันธ์ของตัวแปรต่างๆ โดยพบว่ากากมันสำปะหลังมีความสัมพันธ์แบบ Non – Newtonian Power Law และได้ความสัมพันธ์ความหนืดของกากมันสำปะหลังตามสมการที่ 4-1

4) ค่าความหนืดของกากมันสำปะหลังเป็นไปตามสมการที่ (1) เมื่อนำค่า K , n, และ  $\lambda$  ที่ได้จากการคำนวณโดยวิธีการถดถอยแบบไม่เชิงเส้นแทนลงในสมการที่ (1) สามารถเขียนสมการความหนืด ของกากมันสำปะหลังได้

$$\eta = 619 \left\{ (2) \dot{\gamma} \right\}^{0.37-1} \quad (4-1)$$

โดยที่ $\eta$	คือ ความหนืดปรากฏของกากมันสำปะหลัง (Pa.s)
K	คือ Consistency Factor ของกากมันสำปะหลัง (Pa.s <sup>n</sup> )
n	คือ Power Law Index ของกากมันสำปะหลัง
$\lambda$	คือ ค่าสัมประสิทธิ์
$\dot{\gamma}$	คือ อัตราเฉือน (1/s)

5) การหาค่าความเค้นอัด การทดสอบหาค่าความเค้นอัดทำได้โดยการประยุกต์ชุดวัดความเค้นอัดด้วยเครื่อง Instron 5569 เพื่อให้ทราบว่าเมื่อมีการอัดตัว กากมันสำปะหลังมีลักษณะเป็นอย่างไร รวมไปถึงทราบแรงดันที่สามารถทำให้น้ำแยกตัวออกจากกากมันสำปะหลังจนมีความชื้นตามต้องการ โดยทำการกดอัดตัวอย่างกากมันสำปะหลังด้วยความเร็วของหัวกดอัดที่ 10, 50 และ 100 mm/min ซึ่งผลจากการวัดค่าการกดอัดพบว่าค่าความดันที่สามารถอัดกากมันสำปะหลังให้ออกจากหัวตายและรีดน้ำออกได้มีค่าประมาณ 10 MPa

6) ค่าสัมประสิทธิ์แรงเสียดทาน ทำได้โดยการทดสอบดึงมวลกากมันสำปะหลังบนพื้นผิววัสดุที่จะใช้ในการทำเครื่องเอ็กซ์ทราซัน (stainless steel) โดยวัดแรงดึงที่สามารถทำให้มวลกากมันสำปะหลังเริ่มเคลื่อนที่  $F_s$  และแรงดึงในขณะที่มวลกากมันสำปะหลังเคลื่อนที่แล้วคำนวณหาค่าสัมประสิทธิ์แรงเสียดทานสถิตย์ และสัมประสิทธิ์แรงเสียดทานจลน์ จากผลการทดสอบพบว่าแรงดึงสถิตย์  $F_s$  และ แรงดึงจลน์  $F_k$  มีค่าเท่ากับ 6.2 และ 5.1 N ตามลำดับ ดังนั้นสามารถคำนวณหาค่าสัมประสิทธิ์แรงเสียดทานสถิตย์ และสัมประสิทธิ์แรงเสียดทานจลน์ได้เท่ากับ 1.26 และ 1.04 ตามลำดับ

#### 4.2 ผลการทดสอบเบื้องต้นด้วยเครื่องเอ็กซ์ทราเตอร์แบบต่างๆ

ในการออกแบบเครื่องลดความชื้นกากมันสำปะหลังโดยใช้หลักการเอ็กซ์ทราซันในงานวิจัยนี้ ได้มีการทดสอบนำตัวอย่างกากมันสำปะหลังสดไปทดสอบกับเครื่องเอ็กซ์ทราเตอร์แบบต่างๆ เพื่อนำข้อมูลการทดสอบที่ได้ไปใช้ในการพิจารณาออกแบบเครื่องเอ็กซ์ทราซันสำหรับลดความชื้นกากมันสำปะหลังต่อไป โดยการทดสอบได้ใช้เครื่องเอ็กซ์ทราเตอร์ 3 แบบ ที่แตกต่างกัน คือ เครื่องอัดแท่งชีวมวล (Briquette Machine) เครื่องแยกกากแบบสกรูเดี่ยว (Screw Separator) และเครื่องคั้นน้ำกะทิ (Coconut Milk Squeezer)

### 1) การทดสอบเครื่องอัดแท่งชีวมวล (Briquette Machine)

จากการทดสอบนำกากมันสำปะหลังสดที่มีความชื้นประมาณ 75 – 80% (มาตรฐานเปียก) กับเครื่องอัดแท่งชีวมวลซึ่งมีสกรูอัดที่มีลักษณะเป็นรูปทรงกรวย (Cone Screw) ซึ่งมีความยาวประมาณ 20 cm ความเร็วรอบการหมุน 160 rpm ใช้ต้นกำลังเป็นมอเตอร์ไฟฟ้าขนาด 30 Hp ซึ่งรูปที่ 2 แสดงลักษณะของเครื่องอัดแท่งชีวมวล ผลการทดสอบพบว่ากากมันสำปะหลังที่ใส่ลงไปเครื่องไม่สามารถไหลออกมาได้ อาจเนื่องมาจากเครื่องอัดแท่งชีวมวลดังกล่าวถูกออกแบบมาสำหรับการอัดชีวมวลที่มีความชื้นต่ำ (< 20%) ซึ่งกากมันสำปะหลังที่ใช้ทดสอบมีความชื้นสูงทำให้เคลื่อนตัวอยู่ภายในสกรูอัดและไม่สามารถไหลออกมาได้

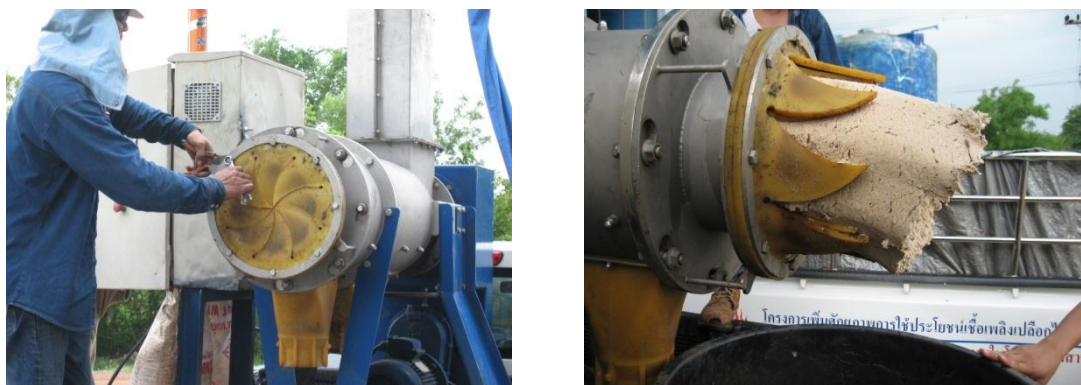


รูปที่ 4-2 แสดงลักษณะเครื่องอัดแท่งชีวมวล

### 2) การทดสอบเครื่องแยกกากแบบสกรูเดี่ยว (Screw Separator)

เครื่องแยกกากแบบสกรูเดี่ยว ซึ่งใช้สำหรับแยกน้ำออกจากกากของแข็ง (Solid Separator) มีสกรูอัดที่ทำจากโพลีเมอร์ ขนาดเส้นผ่านศูนย์กลางสกรูประมาณ 25 cm ยาว 150 cm หัวตายเป็นแบบไดอะแฟรมที่ทำจากโพลีเมอร์ มีมอเตอร์ไฟฟ้าขนาด 5 Hp เป็นต้นกำลัง โดยรูปที่ 3 แสดงลักษณะและการทดสอบลดความชื้นกากมันสำปะหลังด้วยเครื่องแยกกากแบบสกรูเดี่ยว ซึ่งจากผลการทดสอบปรากฏว่ากากมันสามารถไหลได้ในอัตรา 400 kg/hr และมีความชื้นลดลงเฉลี่ยประมาณ 6% (มาตรฐานเปียก)





รูปที่ 4-3 การทดสอบเครื่องแยกกากแบบสกรูเดี่ยว

### 3) การทดสอบเครื่องคั้นน้ำกะทิ (Coconut Milk Squeezer)

ในการทดสอบลดความชื้นกากมันสำปะหลังสดด้วยเครื่องคั้นกะทิ ซึ่งเป็นเครื่องมือที่มีอยู่ในห้องปฏิบัติการแปรรูปอาหาร อาคารเครื่องมือฯ มหาวิทยาลัยเทคโนโลยีสุรนารี โดยเครื่องคั้นกะทิมีสกรูเดี่ยวทำจากสแตนเลสสตีล ขนาดเส้นผ่านศูนย์กลาง 20 cm ยาว 50 cm หัวดายเป็นแผ่นสแตนเลสสตีลซึ่งสามารถเลื่อนเข้า - ออก เพื่อปรับความดันที่หัวดายได้ด้วยระบบลม (Pneumatic System) ใช้มอเตอร์ไฟฟ้าขนาด 2 Hp เป็นต้นกำลัง รูปที่ 4 แสดงลักษณะของเครื่องคั้นน้ำกะทิ โดยจากผลการทดสอบพบว่า สามารถลดความชื้นกากมันสำปะหลังได้ประมาณ 6% (มาตรฐานเปียก) ด้วยอัตราการไหล 200 kg/hr



รูปที่ 4-4 การทดสอบเครื่องคั้นน้ำกะทิ

### 4.3 ผลการออกแบบเครื่องเอ็กซ์ทรูเดอร์

จากข้อมูลการทดสอบอัดกากมันสำปะหลังเพื่อลดความชื้นกับเครื่องเอ็กซ์ทรูเดอร์แบบต่างๆ จะถูกนำมาใช้เป็นข้อมูลในการพิจารณาออกแบบและพัฒนาเครื่องเอ็กซ์ทรูชันสำหรับลดความชื้นกากมันสำปะหลังกับหลักการเอ็กซ์ทรูชันซึ่งได้มีการศึกษาข้อมูลไว้แล้วในเบื้องต้น และจากการทดสอบเบื้องต้นกับเครื่องเอ็กซ์ทรูชันทั้ง 3 แบบ พบว่าเครื่องมือแบบต่างๆสามารถลดความชื้นกากมันสำปะหลังได้ไม่เกิน 10% อาจเนื่องมาจากเครื่องมือต่างๆเหล่านี้ไม่ได้ถูกออกแบบมาสำหรับการลดความชื้นวัสดุ แต่หากมีการพัฒนาแบบให้เหมาะสมกับการลดความชื้นกากมันสำปะหลัง เช่น การพัฒนาแบบของสกรู หัวตาย และ ตะแกรง เป็นต้น ดังนั้น จึงได้มีการออกแบบชุดเครื่องเอ็กซ์ทรูเดอร์สำหรับอัดรีด เพื่อลดความชื้นกากมันสำปะหลัง โดยใช้ข้อมูลที่ได้จากการทดสอบเครื่องเอ็กซ์ทรูเดอร์ทั้ง 3 แบบ ข้างต้น พร้อมทั้งใช้หลักการอัดรีดด้วยสกรู ประกอบการพิจารณาออกแบบชุดเครื่องเอ็กซ์ทรูเดอร์ ซึ่งชุดเครื่องเอ็กซ์ทรูเดอร์มีส่วนประกอบดังนี้

1) สกรูอัดรีด (Screw) ซึ่งออกแบบให้มีระยะพิทช์เปลี่ยนแปลงไปตามความยาวของสกรู โดยในช่วงแรกจะมีระยะพิทช์กว้างที่สุดเพื่อการลำเลียงวัสดุและลดลงเรื่อยๆตามความยาว เนื่องจาก ระยะพิทช์ที่ลดลงจะทำให้ปริมาตรของช่องลำเลียงลดลงตามไปด้วย จึงเป็นการเพิ่มแรงต้านทานการเคลื่อนที่ของวัสดุหรืออีกนัยหนึ่งคือ เป็นการเพิ่มแรงบีบอัด (compressed) ในระหว่างที่เคลื่อนที่ไปตลอดความยาวภายใน barrel ซึ่งเป็นผลให้น้ำอิสระที่อยู่ในกากมันสำปะหลังถูกรีดออกได้ตลอดความยาวของสกรู

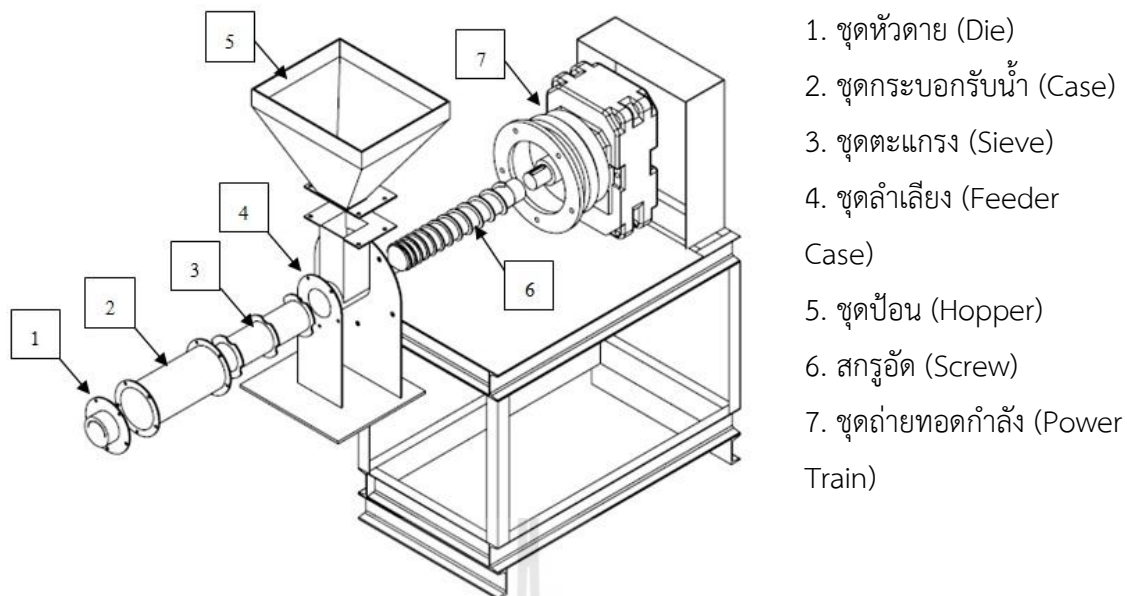
2) หัวตาย (Die) เป็นทางออกของวัสดุที่ถูกอัดรีด (Extrudated) ซึ่งออกแบบให้มีลักษณะเป็นรูกลมขนาดเล็กเพื่อทำให้เกิดการอันหรือเกิดแรงอัดตัวเพิ่มขึ้นเพื่อประโยชน์ในการดึงน้ำออกจากกากมันสำปะหลังสด

3) ตัวป้อนวัสดุ (Hopper) เป็นส่วนรองรับวัตถุดิบ (กากมันสำปะหลังสด) ที่จะทำการอัดรีดเพื่อลดความชื้น โดยมีลักษณะเป็นกล่องสี่เหลี่ยมปากกว้างเพื่อให้ง่ายต่อการป้อนวัตถุดิบลงสู่ชุดสกรูอัดรีด

4) ตะแกรง (Sieve) มีลักษณะเป็นทรงกระบอกซึ่งทำจากแผ่นเหล็กตะแกรงขนาดรู 1 mm ทำหน้าที่เสมือนบารเรลในเครื่องเอ็กซ์ทรูเดอร์ทั่วไป ซึ่งน้ำที่ถูกบีบออกจากกากมันสำปะหลังจะไหลรอดรูตะแกรงลงไปยังส่วนรองรับน้ำ

5) ชุดรองรับน้ำ (Case) ทำหน้าที่รองรับและรวบรวมน้ำที่ถูกบีบอัดออกจากกากมันสำปะหลัง และไหลผ่านรูตะแกรงลงมา ซึ่งชุดรองรับน้ำนี้มีลักษณะเป็นแจ็กเก็ตทรงกระบอกซึ่งมีขนาดใหญ่กว่าตะแกรงเพื่อให้มีพื้นที่ในการรองรับน้ำ และมีรูระบายน้ำออกสู่ด้านนอกเครื่อง

6) ชุดลำเลียง (Feeder Case) คือชุดอุปกรณ์ที่ต่อเนื่องมาจากตัวป้อนวัสดุ (Hopper) ซึ่งทำหน้าที่รองรับกากมันสำปะหลังสดจากตัวป้อนวัสดุและมีช่องบังคับให้วัสดุไหลลงสู่ชุดสกรูอีกทีหนึ่ง



รูปที่ 4-5 แบบร่างประกอบเครื่องเอ็กซ์ทรูเดอร์

รูปที่ 4-6 แสดงชิ้นส่วนประกอบสำคัญของเครื่องเอ็กซ์ทรูเดอร์ที่ได้ออกแบบไว้ ประกอบด้วย เกลียวอัด ตะแกรง กระบอกรับน้ำ และชุดลำเลียง โดยรูปที่ 4-7 แสดงภาพประกอบเครื่องเอ็กซ์ทรูเดอร์



a) เกลียวอัด (Screw)

b) ตะแกรง (Sieve)

รูปที่ 4-6 ชิ้นส่วนประกอบเครื่องเอ็กซ์ทรูเดอร์



c) ครอบรับน้ำ (Case)



d) ชุดลำเลียง (Feeder Case)

รูปที่ 4-6 ชิ้นส่วนประกอบเครื่องเอ็กซ์ทรูเดอร์ (ต่อ)



รูปที่ 4-7 ภาพประกอบเครื่องเอ็กซ์ทรูเดอร์

#### 4.4 ผลการทดสอบเครื่องเอ็กซ์ทราเตอร์ที่ออกแบบและสร้างขึ้น

หลังจากออกแบบและสร้างเครื่องเอ็กซ์ทราเตอร์สำหรับอัดรีดเพื่อลดความชื้นกากมันสำปะหลังเรียบร้อยแล้วได้ทำการทดสอบอัดรีดกากมันสำปะหลังสดเบื้องต้น พบว่าเครื่องสามารถอัดรีดกากมันสำปะหลังสดได้โดยบีบอัดกากมันสำปะหลังด้วยเกลียวอัดทำให้สามารถดึงน้ำบางส่วนออกจากกากมันสำปะหลังสดผ่านตะแกรง และได้กากมันสำปะหลังอัดที่มีความชื้นลดลง ซึ่งถือว่าเครื่องสามารถทำงานได้ตามวัตถุประสงค์ จึงได้ทำการทดสอบเครื่องเอ็กซ์ทราเตอร์เพื่อศึกษาอิทธิพลของปัจจัยต่างๆ ดังนี้ 1) การศึกษาอิทธิพลของความเร็วยรอบ 2) การศึกษาอิทธิพลของขนาดรูหัวตาย และ 3) การอิทธิพลของจำนวนรูหัวตาย พร้อมทั้งได้ทำการทดสอบอัดรีดแบบวนซ้ำ โดยแต่ละการทดลองได้เก็บและบันทึกผลดังตารางที่ 4-2

ตารางที่ 4-2 พารามิเตอร์ที่ตรวจวัดในการทดสอบ

พารามิเตอร์	หน่วย
อัตราการอัดรีด	kg/hr
ปริมาณน้ำที่ดึงออกได้	% by weight
ความชื้นกากอัดรีด	% wet basis
พลังงานที่ใช้	Watt

โดยในการทดสอบอัดรีดกากมันสำปะหลังสดด้วยเครื่องเอ็กซ์ทราเตอร์เพื่อลดความชื้นกากมันสำปะหลังทำโดยการป้อนกากมันสำปะหลังสดต่อเนื่องปริมาณ 15 kg เมื่อกากมันสำปะหลังไหลลงสู่ชุดสกรูอัดรีดซึ่งมีใบเรลทรงกระบอกที่ทำจากแผ่นตะแกรงขนาดรู 1 mm กากมันสำปะหลังจะถูกสกรูซึ่งออกแบบไว้ให้มีระยะพิตซ์ลดลงตามความยาวของสกรู มีผลทำให้กากมันสำปะหลังถูกลำเลียงในวงตันและถูกอัดตัวไปเรื่อยๆตามความยาวของสกรู เนื่องจากระยะพิตซ์ที่เล็กลง มีผลทำให้น้ำอิสระและกากมันสำปะหลังที่มีอนุภาคเล็กมากๆถูกแยกออกไหลลงตามรูของตะแกรง ซึ่งของเหลวดังกล่าวมีลักษณะตามรูปที่ 4-8 และจากการวิเคราะห์ของเหลวพบว่ามีเปอร์เซ็นต์ของแข็งประมาณ 5-7% ส่วนกากมันที่ผ่านการอัดรีดจะออกตามรูตายด้านหน้าเครื่องมีลักษณะร่วนและไม่จับตัวกันเป็นก้อนเหมือนกากมันสำปะหลังสด อีกทั้งมีความชื้นลดลง และมีความหนาแน่นกองเฉลี่ยเท่ากับ  $580 \text{ kg/m}^3$  ลักษณะของกากอัดรีดแสดงดังรูปที่ 4-9



รูปที่ 4-8 ลักษณะของน้ำและกากมันละเอียดยิ่งที่ไหลลงมาตามรูตะแกรง



รูปที่ 4-9 ลักษณะของกากมันสำปะหลังที่ผ่านการอัดรีด

### 1. การศึกษาอิทธิพลของความเร็วยรอบ

ในการทดสอบใช้กากมันสำปะหลังสด ซึ่งมีความชื้นเริ่มต้นเฉลี่ย 81.66% w.b. โดยใช้ตัวอย่างกากมันสำปะหลังสด 15 kg ในการทดสอบแต่ละครั้ง โดยทำการป้อนกากมันสำปะหลังสดอย่างต่อเนื่อง และบันทึกเวลาในการอัดรีดในแต่ละครั้ง โดยเริ่มจับเวลาตั้งแต่ตอนกากมันสำปะหลังเริ่มออกจากหัวตาย เพื่อนำไปคำนวณค่าอัตราการอัดรีดเป็นน้ำหนักต่อเวลา จากนั้นชั่งน้ำหนักกากมันสำปะหลังที่ผ่านการอัดรีดและวัดความชื้น พร้อมทั้งชั่งน้ำหนักน้ำที่ออกจากกากมันสำปะหลัง ซึ่งน้ำที่ออกมาจะมีลักษณะเป็นของผสมระหว่างกากมันสำปะหลังละเอียดรวมอยู่กับน้ำ การทดสอบทำโดยการเปลี่ยนแปลงความเร็วยรอบ 3 ระดับ เพื่อศึกษาอิทธิพลของความเร็วยรอบที่มีต่อความชื้นกากอัดรีด และใช้ขนาดรูลหัวตาย 6 mm โดยผลการทดสอบแสดงดังตารางที่ 4-3

ตารางที่ 4-3 ผลการทดสอบลดความชื้นกากมันสำปะหลังที่ระดับความเร็วยรอบต่างๆ

ความเร็วยรอบ (rpm)	อัตราการอัดรีด (kg/hr)	ความชื้นกากอัดรีด (%MC)	ปริมาณน้ำที่ดึงออกได้ (% by weight)
70	171.91	75.30 <sup>a</sup>	26.10 <sup>a</sup>
90	204.75	77.09 <sup>b</sup>	20.21 <sup>b</sup>
120	192.66	76.82 <sup>b</sup>	20.04 <sup>b</sup>

หมายเหตุ : อักษรตัวเล็กที่ไม่เหมือนกันตามแนวตั้งมีความแตกต่างอย่างมีนัยสำคัญ ( $P < 0.05$ )

การทดสอบลดความชื้นกากมันสำปะหลังด้วยเครื่องเอ็กซ์ทรูเดอร์โดยการปรับเปลี่ยนพวเลียมอเตอร์เพื่อเปลี่ยนแปลงความเร็วยรอบเป็น 3 ระดับ ที่ 70 rpm, 90 rpm และ 120 rpm พบว่าอัตราการอัดรีด ความชื้นกากอัดรีด และปริมาณน้ำที่ดึงออกได้มีค่าแตกต่างกัน โดยที่ระดับความเร็วยรอบ 70 rpm ทำให้ได้อัตราการอัดรีดต่ำสุด คือ 171.91 kg/hr แต่ได้ผลของปริมาณน้ำที่ดึงออกได้สูงสุด คือ 26.1% โดยน้ำหนัก และกากมันอัดรีดที่ได้มีความชื้น 75.30% w.b. ซึ่งถือเป็นค่าความชื้นที่ดีที่สุด(ต่ำที่สุด) เมื่อเทียบกับความเร็วยรอบอื่นๆ ในส่วนของความเร็วยรอบ 90 rpm และ 120 rpm พบว่าอัตราการอัดรีด ปริมาณน้ำที่ดึงออกได้ และความชื้นกากอัดรีด มีค่าใกล้เคียงกัน โดยพบว่าอัตราการอัดรีดมีค่ามากกว่าที่ความเร็วยรอบ 70 rpm แต่สามารถลดความชื้นได้น้อยกว่า โดยได้ความชื้นกากอัดรีดเท่ากับ 77.09%w.b. และ 76.82%w.b. ตามลำดับ และปริมาณน้ำที่ดึงออกได้มีค่า 20.21% และ 20.04% ตามลำดับ

## 2. การศึกษาอิทธิพลของขนาดรูหัวตาย

การทดสอบนี้มีวิธีการเหมือนกันกับการศึกษาอิทธิพลของความเร็วยรอบ โดยทำการทดสอบอัดรีดกากมันสำปะหลังที่ระดับขนาดรูหัวตาย 3 ระดับ คือ 6 mm, 12 mm และ 24 mm และกำหนดความเร็วยรอบคงที่ 70 rpm กากมันสำปะหลังสดที่ใช้ในการทดลองมีความชื้นเริ่มต้น 81.82%w.b. ผลการทดลองแสดงดังตารางที่ 4-4

**ตารางที่ 4-4** ผลการทดสอบลดความชื้นกากมันสำปะหลังที่ขนาดรูหัวตายต่างๆ

ขนาดรูหัวตาย (mm)	อัตราการอัดรีด (kg/hr)	ความชื้นกากอัดรีด (%MC)	ปริมาณน้ำที่ดึงออกได้ (% by weight)
6	203.17	71.51 <sup>a</sup>	37.80 <sup>a</sup>
12	249.00	75.61 <sup>b</sup>	27.07 <sup>b</sup>
24	253.79	81.82 <sup>c</sup>	18.49 <sup>c</sup>

หมายเหตุ : อักษรตัวเล็กที่ไม่เหมือนกันตามแนวตั้งมีความแตกต่างอย่างมีนัยสำคัญ ( $P < 0.05$ )

จากตารางที่ 4-4 จะเห็นได้ว่าปริมาณความชื้นของกากอัดรีดในแต่ละขนาดรูหัวตายมีค่าแตกต่างกันอย่างเห็นได้ชัด โดยรูหัวตายขนาด 6 mm จะได้กากอัดรีดที่มีค่าความชื้นต่ำสุด คือ 71.51%w.b. และสามารถดึงน้ำออกได้ 37.80% ส่วนขนาดรูหัวตายที่ 12 mm และ 24 mm จะได้กากอัดรีดที่มีค่าความชื้นอยู่ คือมีค่าประมาณ 75.61%w.b. และ 81.82%w.b. ตามลำดับ ดังนั้นขนาดรูหัวตายที่ใหญ่ขึ้นจะมีผลต่อการอัดรีดกากมันสำปะหลังและการบีบน้ำออกจากกากมันสำปะหลัง เนื่องจากรูหัวตายที่มีขนาดใหญ่จะมีสัดส่วนการอัดตัวต่ำ ทำให้สามารถบีบน้ำออกจากกากมันสำปะหลังได้น้อยกว่ารูหัวตายขนาดเล็ก โดยเฉพาะขนาดรูหัวตาย 24 mm ได้ความชื้นของกากอัดรีดเท่ากับ 81.82%w.b. ซึ่งเป็นค่าความชื้นเดียวกับความชื้นกากมันสำปะหลังสดที่ใช้ในการทดลอง นั่นหมายถึงกากมันเกิดการอัดตัวในสัดส่วนที่ต่ำมาก จึงไม่สามารถบีบน้ำออกจากกากมันสำปะหลังได้ โดยลักษณะปรากฏของกากอัดรีดที่ได้จากการทดลองในแต่ละขนาดรูหัวตายจะมีความแตกต่างกันดังรูปที่ 4-10 ซึ่งพบว่ากากอัดรีด(Extrudate) ที่ได้มีลักษณะแตกต่างกัน โดยที่กากอัดรีดที่ได้จากขนาดรู 6 mm และ 12 mm จะมีลักษณะค่อนข้างร่วนและแตกตัวได้ โดยเฉพาะที่ขนาดรู 6 mm ส่วนกากอัดรีดที่ได้จากรูหัวตาย 24 mm มีลักษณะไม่แตกต่างจากกากสดมากนักและยังคงจับตัวเป็นก้อนอยู่

ในส่วนของการอัดรีดกากมันสำปะหลัง พบว่าขนาดรูหัวตายที่มีขนาดเล็กจะได้อัตราการอัดรีดต่ำ และอัตราการอัดรีดจะเพิ่มขึ้นตามขนาดรูหัวตาย นอกจากนั้น อัตราการอัดรีดยังขึ้นอยู่กับความเร็วในการป้อนวัตถุดิบ ซึ่งจะใช้คนในการป้อน





รูปที่ 4-10 ลักษณะของกากอัดรีดที่ได้จากหัวตายแต่ละขนาด

### 3. การศึกษาสภาวะการทำงานของเอ็กซ์ทรูเดอร์ที่เหมาะสม

ในการออกแบบและสร้างเครื่องจักรกลแปรรูปวัสดุเกษตรและอาหารนั้น อาจจำเป็นต้องมีการทดสอบการทำงานเพื่อหาสภาวะที่เหมาะสมในการทำงาน เพื่อให้ได้ผลิตภัณฑ์ที่ตรงตามวัตถุประสงค์ ซึ่งในงานวิจัยนี้ได้ทำการศึกษาอิทธิพลของตัวแปรต่างๆที่มีผลต่อความชื้นกากมันสำปะหลังอัดรีด เนื่องจากมีวัตถุประสงค์เพื่อต้องการลดความชื้นกากมันสำปะหลังให้ได้มากที่สุด พร้อมทั้งทำการทดสอบหาสภาวะในการทำงานที่เหมาะสม โดยการทดสอบอัดรีดกากมันสำปะหลังแบบ 2 ปัจจัย ประกอบด้วย 1) ความเร็วรอบกำหนดให้มีการเปลี่ยนแปลง 3 ระดับ คือ 70, 90 และ 120 rpm และ 2) เปลี่ยนแปลงขนาดรูลหัวตาย 3 ระดับ คือ 6, 12 และ 24 mm ดังรูปที่ 4-11

B	A		
	a <sub>1</sub>	a <sub>2</sub>	a <sub>3</sub>
b <sub>1</sub>	a <sub>1</sub> b <sub>1</sub>	a <sub>2</sub> b <sub>1</sub>	a <sub>3</sub> b <sub>1</sub>
b <sub>2</sub>	a <sub>1</sub> b <sub>2</sub>	a <sub>2</sub> b <sub>2</sub>	a <sub>3</sub> b <sub>2</sub>
b <sub>3</sub>	a <sub>1</sub> b <sub>3</sub>	a <sub>2</sub> b <sub>3</sub>	a <sub>3</sub> b <sub>3</sub>

รูปที่ 4-11 ตารางการทดสอบแบบ 2 ปัจจัย

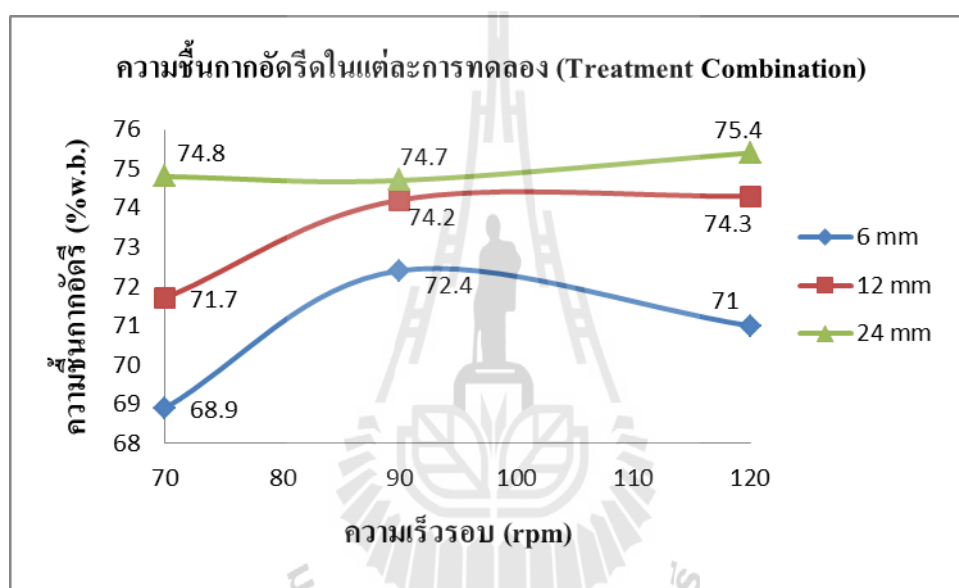
การทดสอบนี้ใช้กากมันสำปะหลังที่ได้จากกระบวนการผลิตแป้งมันสำปะหลังจาก บริษัทอุตสาหกรรมแป้งโคราช จำกัด ซึ่งมีความชื้นเริ่มต้น 76.7%w.b. โดยในแต่ละการทดลอง (Treatment Combination) จะใช้กากมันสำปะหลังสดปริมาณ 15 kg ป้อนลงที่เครื่องเอ็กซ์ทรูเดอร์อย่างต่อเนื่อง พร้อมทั้งเก็บและบันทึกผลเหมือนกับการทดลองที่ผ่านมา โดยผลของความชื้นกากอัดรีดในแต่ละการทดลองที่ระดับของปัจจัยทั้ง 2 แสดงดังตารางที่ 4-5 และรูปที่ 4-12

ตารางที่ 4-5 ความชื้นกากมันอัดรีดในแต่ละการทดลอง (Treatment Combination)

ขนาดรูล (mm)	ความเร็วรอบ (rpm)		
	70	90	120
6	68.9 <sup>Aa</sup>	72.4 <sup>Ba</sup>	71.0 <sup>Ba</sup>
12	71.7 <sup>Ab</sup>	74.2 <sup>Bb</sup>	74.3 <sup>Bb</sup>
24	74.8 <sup>Ac</sup>	74.7 <sup>Ab</sup>	75.4 <sup>Ac</sup>

หมายเหตุ : อักษรตัวเล็กที่ไม่เหมือนกันตามแนวตั้งมีความแตกต่างอย่างมีนัยสำคัญ ( $P < 0.05$ )

อักษรตัวใหญ่ที่ไม่เหมือนกันตามแนวนอนมีความแตกต่างอย่างมีนัยสำคัญ ( $P < 0.05$ )



รูปที่ 4-12 แผนภูมิแสดงค่าความชื้นกากอัดรีดในแต่ละการทดลอง

เมื่อพิจารณาผลการทดสอบอัดรีดกากมันสำปะหลัง จะเห็นได้ว่าเครื่องเอ็กซ์ทรูเดอร์สามารถลดความชื้นของกากมันสำปะหลังได้ในทุกๆสภาวะการทำงานของเครื่อง ซึ่งในแต่ละสภาวะจะได้รับความชื้นกากมันสำปะหลังอัดรีดแตกต่างกัน โดยพบว่าที่สภาวะขนาดรูลหัวตาย 6 mm และความเร็วรอบ 70 rpm ได้ค่าความชื้นกากมันสำปะหลังอัดรีด 68.9%w.b. ซึ่งถือเป็นสภาวะที่ดีที่สุดเนื่องจากมีค่าความชื้นที่ต่ำที่สุด เมื่อเทียบกับสภาวะอื่นๆ และพบว่าความเร็วรอบที่เพิ่มขึ้นเป็น 90 rpm และ 120 rpm ไม่สามารถลดความชื้นกากมันสำปะหลังได้เพิ่มขึ้น และจากรูปที่ 4-12 จะเห็นได้ว่าที่ขนาดรูลหัวตายต่างกันจะได้รับความชื้นที่แตกต่างกันอย่างชัดเจน โดยขนาดรูลหัวตาย 6 mm ทำให้ได้ความชื้นต่ำสุด รองลงมาคือขนาดรูลหัวตาย 12 mm และ 24 mm ตามลำดับ ขนาดรูลหัวตายที่ใหญ่ขึ้นจะทำให้กากมันสำปะหลังสามารถไหลออกที่รูลหัวตายได้สะดวกขึ้นทำให้การอัดตัวมีค่าลดลงและเป็นผลทำให้สามารถบีบน้ำอิสระออกจากกากมันสำปะหลังได้น้อยลงตามไปด้วย

แม้ว่าที่สภาวะความเร็วรอบ 70 rpm และขนาดรูหัวตาย 6 mm ทำให้ได้กากอัดรีดที่มีความชื้นต่ำที่สุดเมื่อเทียบกับสภาวะอื่นๆ คือได้ความชื้น 68.9%w.b. ลดลงจากความชื้นเริ่มต้นกากมันสำปะหลังสดประมาณ 8%w.b. (ความชื้นเริ่มต้นกากมันสำปะหลังสดเท่ากับ 76.7%w.b.) ซึ่งความชื้นดังกล่าวถือว่ายังคงมีค่าสูงอยู่ อาจเป็นเพราะข้อจำกัดของเครื่องเอ็กซ์ทรูเดอร์ ซึ่งใช้หลักการทางกลเพียงอย่างเดียว ทำให้สามารถบีบน้ำที่อยู่ในกากมันสำปะหลังได้บางส่วน คือ สามารถบีบน้ำอิสระ ซึ่งเป็นน้ำที่แทรกซึมอยู่ระหว่างอนุภาคของกากมันสำปะหลัง แต่ไม่สามารถบีบน้ำที่อยู่ภายในเซลล์กากมันสำปะหลังได้ เนื่องจากขนาดอนุภาคของกากมันสำปะหลังมีขนาดเล็กมาก แต่อย่างไรก็ตาม กากอัดรีดที่ได้มีลักษณะที่ดีขึ้น คือ มีความหมาด ร่วน แยกตัวได้ง่ายขึ้น และไม่จับตัวเป็นก้อน ดังรูปที่ 4-13 จะเห็นได้ชัดเจนว่ากากมันสำปะหลังสดมีลักษณะชื้นมากและจับตัวกันเป็นก้อน แต่กากอัดรีดจะมีลักษณะที่สังเกตได้ว่ามีความชื้นลดลง แยกตัวได้ง่ายและไม่จับตัวเป็นก้อน ซึ่งลักษณะปรากฏของกากมันอัดรีดดังกล่าวน่าจะสามารถนำไปเข้าสู่กระบวนการลดความชื้นขั้นต่อไปได้ง่ายขึ้น โดยใช้เครื่องอบลมร้อนที่รูปแบบต่างๆ เช่น เครื่องอบแบบตะแกรงหมุน(Rotary Screen Dryer) เครื่องอบแบบฟลูอิดไดซ์เบด (Fluidize Bed Dryer) และเครื่องอบแบบกระบะ(Bed Dryer) เป็นต้น



a) กากมันสำปะหลังสด



b) กากมันอัดรีด

รูปที่ 4-13 ลักษณะปรากฏของกากมันสำปะหลังสดและกากมันสำปะหลังอัดรีด

## บทที่ 5

### สรุป ปัญหา และข้อเสนอแนะ

#### 5.1 สรุปผลการศึกษา

##### 1.1 การศึกษาคุณสมบัติทางกายภาพของกากมันสำปะหลัง

คุณสมบัติทั่วไปของกากมันสำปะหลังจากการสังเกตด้วยตาเปล่า พบว่ากากมันสำปะหลังมีลักษณะจับตัวกันเป็นก้อนแบบหลวมๆ อนุภาคมีลักษณะเป็นเส้นใยผสมอยู่กับแป้ง มีสีขาวอมเหลือง และสามารถอุ้มน้ำได้ดี โดยค่าความชื้นเฉลี่ยของกากมันสำปะหลังสดที่ออกจากกระบวนการผลิตแป้งมันสำปะหลังอยู่ที่ประมาณ 75%w.b. - 82%w.b. ความหนาแน่นของวัสดุ (Bulk Density) ของกากมันสำปะหลังมีค่าเฉลี่ยประมาณ  $712.5 \text{ kg/m}^3$  ส่วนการวัดคุณสมบัติทางการไหลของวัสดุ พบว่า กากมันสำปะหลังอยู่ในกลุ่มที่เป็น viscoelastic คือ มีความหนืดและยืดหยุ่นได้ และจากการหาค่าความเค้นอัด พบว่าค่าความดันที่สามารถอัดกากมันสำปะหลังให้ออกจากหัวตายและรีดน้ำออกได้มีค่าประมาณ 10 MPa ค่าสัมประสิทธิ์แรงเสียดทาน พบว่าสัมประสิทธิ์แรงเสียดทานสถิตย์ และสัมประสิทธิ์แรงเสียดทานจลน์มีค่าเท่ากับ 1.26 และ 1.04 ตามลำดับ

##### 1.2 การทดสอบเบื้องต้นด้วยเอ็กซ์ทรูเดอร์แบบต่างๆ

งานวิจัยนี้ ได้มีการทดสอบนำตัวอย่างกากมันสำปะหลังสดไปทดสอบกับเครื่องเอ็กซ์ทรูเดอร์แบบต่างๆ 3 แบบ ประกอบด้วย เครื่องอัดแท่งชีวมวล (Briquette Machine) เครื่องแยกกากแบบสกรูเดี่ยว (Screw Separator) และเครื่องคั้นน้ำกะทิ (Coconut Milk Squeezer) ซึ่งพบว่าในส่วนของเครื่องอัดแท่งชีวมวล ไม่สามารถอัดรีดเพื่อดึงน้ำออกจากกากมันสำปะหลังได้เนื่องจากเครื่องอัดแท่งชีวมวลดังกล่าวถูกออกแบบมาสำหรับการอัดชีวมวลที่มีความชื้นต่ำ (< 20%) ซึ่งกากมันสำปะหลังที่ใช้ทดสอบมีความชื้นสูงทำให้เคลื่อนตัวอยู่ภายในสกรูอัดและไม่สามารถไหลออกมาได้ ส่วนเครื่องแยกกากแบบสกรูเดี่ยว และเครื่องคั้นน้ำกะทิ พบว่าสามารถลดความชื้นกากมันสำปะหลังสดได้ประมาณ 4-6%w.b. ส่วนอัตราการอัดรีดจะขึ้นอยู่กับขนาดของเครื่องซึ่งพบว่าเครื่องแยกกากแบบสกรูเดี่ยวได้อัตราการอัดรีดสูงถึงประมาณ 400 kg/hr เนื่องจากสกรูมีขนาดใหญ่ประมาณ 25 cm และมีความยาวประมาณ 1.5 m ส่วนเครื่องคั้นน้ำกะทิมีขนาดเล็กประมาณ 20 cm ยาวประมาณ 50 cm จึงได้อัตราการอัดรีดประมาณ 150 - 200 kg/hr ซึ่งลักษณะของกากอัดรีดที่ได้มีความแตกต่างกันขึ้นอยู่กับหัวตาย โดยสำหรับเครื่องทั้งสองนี้ กากอัดรีดที่ได้ยังคงมีลักษณะจับตัวเป็นก้อนอยู่ โดยเฉพาะเครื่องแยกกากแบบสกรูเดี่ยวที่มีขนาดใหญ่และมีหัวตายเป็นแบบทูลูด ทำให้ได้กากอัดรีดจับตัวแน่นเป็นก้อนทรงกระบอกขนาดใหญ่

จากข้อมูลที่ได้จากการทดสอบเครื่องเอ็กซ์ทรูเดอร์ทั้ง 3 แบบ ได้ถูกนำมาใช้ในการออกแบบเครื่องเอ็กซ์ทรูเดอร์ในงานนี้ โดยประกอบด้วย สกรูอัดรีด (Screw) หัวตาย (Die) ตัวป้อนวัสดุ (Hopper) ตะแกรง (Sieve) ชุดรองรับน้ำ (Case) และชุดลำเลียง (Feeder Case) ซึ่งทั้งหมดถูกออกแบบเพื่อให้ใช้ได้กับชุดต้นกำลังและถ่ายทอดกำลังจากเครื่องอัดแท่งชีวมวล

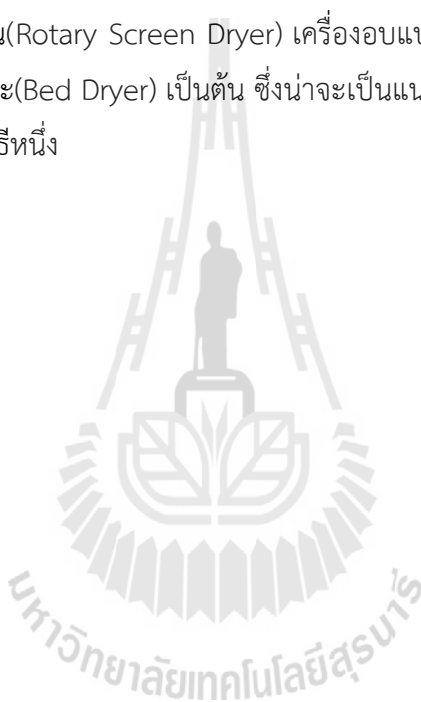
### 1.3 การทดสอบเครื่องเอ็กซ์ทรูเดอร์

จากการทดสอบเบื้องต้นพบว่า การอัดรีดกากมันสำปะหลังด้วยเครื่องเอ็กซ์ทรูเดอร์สามารถบีบน้ำบางส่วนออกจากกากมันสำปะหลังสดได้ ซึ่งมีผลทำให้ความชื้นของกากมันสำปะหลังลดลง โดยน้ำที่ถูกบีบออกมีลักษณะเป็นของเหลวข้นประกอบไปด้วยน้ำและกากมันละเอียด (5-7% Solid) และได้กากมันสำปะหลังอัดรีดออกมาที่มีลักษณะร่วน แยกตัวได้ และไม่จับตัวกันเป็นก้อนเหมือนกากมันสำปะหลังสด จากการศึกษาอิทธิพลของความเร็วรอบและขนาดรูหัวตายที่มีผลต่อความชื้นและอัตราการอัดรีดพบว่า ทั้งความเร็วรอบและขนาดรูหัวตายมีผลต่อการลดความชื้นในกากมันสำปะหลัง และมีผลต่ออัตราการอัดรีด ดังนั้นจึงได้ทำการทดสอบหาสภาวะในการทำงานของเครื่องเอ็กซ์ทรูเดอร์ โดยการทดสอบแบบ 2 ปัจจัย คือ ความเร็วรอบ และขนาดรูหัวตาย เพื่อศึกษาผลของการลดความชื้นในกากมันสำปะหลัง โดยทำการเปลี่ยนแปลงความเร็วรอบ 3 ระดับคือ 70, 90 และ 120 rpm และเปลี่ยนแปลงขนาดรูหัวตาย 3 ระดับ คือ 6, 12 และ 24 mm พบว่าที่สภาวะความเร็วรอบ 70 rpm และขนาดรูหัวตาย 6 mm ทำให้ได้กากอัดรีดที่มีความชื้นต่ำที่สุดเมื่อเทียบกับสภาวะอื่นๆ คือได้ความชื้น 68.9% w.b. ลดลงจากความชื้นเริ่มต้นกากมันสำปะหลังสดประมาณ 8% w.b. (ความชื้นเริ่มต้นกากมันสำปะหลังสดเท่ากับ 76.7% w.b.) ซึ่งลักษณะของกากมันสำปะหลังอัดรีด (Extrudated) ที่ได้มีลักษณะร่วน แยกตัวได้ และไม่จับตัวเป็นก้อน

### 5.2 ปัญหาและข้อเสนอแนะ

จากผลการทดลองจะสังเกตได้ว่า การใช้ความเร็วรอบต่ำและขนาดของรู Die เล็กกลง จะทำให้สามารถดึงน้ำอิสระออกจากกากมันสำปะหลังได้มากขึ้น แต่ในขณะเดียวกันจะทำให้อัตราการอัดรีดต่ำลง แสดงให้เห็นว่าอัตราการอัดรีดและความชื้นกากอัดรีดมีความสัมพันธ์กัน ดังนั้นคือ ถ้าอัตราการอัดรีดต่ำจะได้อัตราการอัดรีดที่ต่ำด้วย ดังนั้น สำหรับการนำไปใช้งานจริงนั้น ขึ้นอยู่กับผู้ใช้งานว่าต้องการเลือกความชื้นของกากอัดรีดที่ต่ำด้วย ดังนั้น สำหรับการเลือกอัตราการอัดรีดที่สูง โดยสามารถเลือกปรับสภาวะการทำงานให้ได้ตามความต้องการ เพื่อให้สอดคล้องกับกระบวนการที่ผู้ใช้งานมีอยู่ เช่น กระบวนการลดความชื้นขั้นหลัง เป็นต้น จึงจะทำให้เกิดความคุ้มค่าทางเศรษฐศาสตร์สูงสุด และจากสภาวะการทำงานที่เลือกไว้คือ ความเร็วรอบ 70 rpm และขนาดรูหัวตาย 6 mm ซึ่งทำให้ได้ความชื้นกากอัดรีดต่ำสุดเมื่อเทียบกับสภาวะอื่นๆ แต่ได้อัตราการอัดรีดที่ต่ำนั้น ในทางวิศวกรรม อาจแก้ปัญหานี้ได้ด้วยการเพิ่มจำนวนรูของหัวตาย ซึ่งจะทำให้สามารถเพิ่มอัตราการอัดรีดได้ในขณะที่ความดันย้อนกลับ (Back Pressure) ไม่เปลี่ยนแปลงมากนัก ซึ่งยังคงได้ความชื้นของกากอัดรีดเท่าเดิมได้

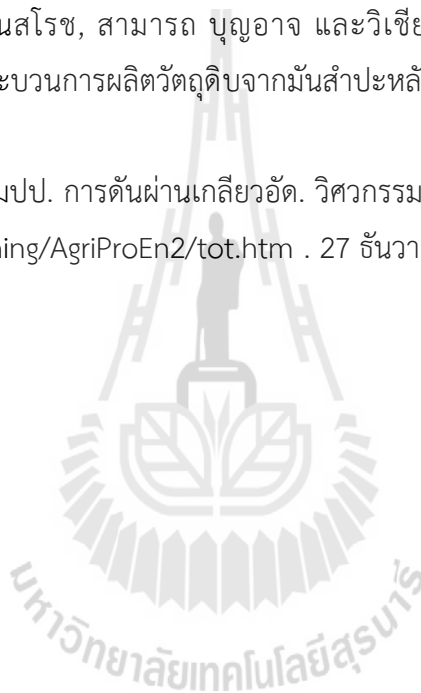
และจากผลของความชื้นของกากอัดรีดที่ได้ถือว่ายังคงมีค่าสูงอยู่ อาจเป็นเพราะข้อจำกัดของเครื่องเอ็กซ์ทรูเดอร์ ซึ่งใช้หลักการทางกลเพียงอย่างเดียว ทำให้สามารถบีบน้ำที่อยู่ในกากมันสำปะหลังได้บางส่วน คือ สามารถบีบน้ำอิสระ ซึ่งเป็นน้ำที่แทรกซึมอยู่ระหว่างอนุภาคของกากมันสำปะหลัง แต่ไม่สามารถบีบน้ำที่อยู่ภายในเซลล์กากมันสำปะหลังได้ เนื่องจากขนาดอนุภาคของกากมันสำปะหลังมีขนาดเล็กมาก แต่อย่างไรก็ตาม กากอัดรีดที่ได้มีลักษณะที่ดีขึ้น คือ มีความหมาด ร่วน แตกตัวได้ง่ายขึ้น และไม่จับตัวเป็นก้อน ซึ่งแตกต่างจากกากมันสำปะหลังสดมีลักษณะชื้นมากและจับตัวกันเป็นก้อนอย่างเห็นได้ชัดเจน ซึ่งการใช้เครื่องเอ็กซ์ทรูเดอร์ในการลดความชื้นกากมันสำปะหลังน่าจะเป็นส่วนหนึ่งของขั้นตอนการลดความชื้น คือ ใช้กากอัดรีดที่ได้จากเอ็กซ์ทรูเดอร์ไปเข้าสู่กระบวนการลดความชื้นขั้นต่อไป ซึ่งอาจใช้กระบวนการอบแห้งแบบใช้วิธีทางความร้อน โดยใช้เครื่องอบลมร้อนที่รูปแบบต่างๆ เช่น เครื่องอบแบบตะแกรงหมุน(Rotary Screen Dryer) เครื่องอบแบบฟลูอิดไดซ์เบด(Fluidize Bed Dryer) และเครื่องอบแบบกระบะ(Bed Dryer) เป็นต้น ซึ่งน่าจะเป็นแนวทางในการพัฒนากระบวนการอบแห้งกากมันสำปะหลังได้อีกวิธีหนึ่ง



## เอกสารอ้างอิง

- [1] Thai Tapioca Starch Association, “Breakdown of Production by Region in Comparison between 2007/08 and 2008/09.”, <http://www.thaitapiocastar.org/crop.asp>. Online available: 7 August 2009.
- [2] วีระชัย อัจหาญ, วีระศักดิ์ เลิศสิริโยธิน, พยุงศักดิ์ จุลยุเสน, เทวรัตน์ ทิพย์วิมล, คธา วาทกิจ, พรรษา ลิบลับ, ชาญชัย โรจนสโรช, สามารถ บุญอาจ และวิเชียร ดวงสีเสน. 2552. รายงานโครงการวิจัยเรื่องการพัฒนากระบวนการผลิตวัตถุดิบจากมันสำปะหลังสำหรับอุตสาหกรรมเอทานอล. 82 หน้า
- [3] วรินทร์ สงคศิริ. 2553. การบำบัดและใช้ประโยชน์จากราก เหง้า กากมัน. Thailand Tapioca Starch. แหล่งที่มา : <http://www.thailandtapiocastarch.net/technology-detail/2/1>, 12 กรกฎาคม 2555
- [4] ไพบุลย์ แดงท่าขาม. 2551. การใช้มันสำปะหลังและกากมันสำปะหลังเป็นแหล่งพลังงานในการขุนโคนมลูกผสมเพศผู้. วิทยานิพนธ์ระดับปริญญาโท, มหาวิทยาลัยเทคโนโลยีสุรนารี
- [5] สุทธิศา เข้มพะกา. 2553. รายงานการวิจัยเรื่อง การใช้กากมันสำปะหลังเป็นวัตถุดิบอาหารสัตว์สำหรับไก่เนื้อ. 42 หน้า
- [6] พรทิมล ตนสิงห์. 2551. ผลการใช้กากมันสำปะหลังต่อสมรรถภาพการผลิตและคุณภาพซากของสุกร. วิทยานิพนธ์ระดับปริญญาโท, มหาวิทยาลัยเกษตรศาสตร์
- [7] ทรงศักดิ์ วัฒนชัยเสรีกุล. 2543. อาหารสัตว์จากกากมันสำปะหลังหมัก. วิทยานิพนธ์ระดับปริญญาโท, มหาวิทยาลัยเกษตรศาสตร์
- [8] กิตติยาพร สมบูรณ์. 2554. การเพิ่มประสิทธิภาพของการผลิตก๊าซชีวภาพจากกากมันสำปะหลังด้วยเอนไซม์ผสมเซลลูเลสและเพคตินเนส. วิทยานิพนธ์ระดับปริญญาโท, มหาวิทยาลัยเชียงใหม่
- [9] กิตติกานท์ สุขวณิชย์. 2554. การเปรียบเทียบการเพิ่มประสิทธิภาพการผลิตก๊าซชีวภาพจากกากมันสำปะหลังระหว่างกระบวนการไฮโดรไลซิสด้วยกรดและด่าง. วิทยานิพนธ์ระดับปริญญาโท, มหาวิทยาลัยเชียงใหม่
- [10] มาศยา ไชคสงวน. 2553. ผลของการบำบัดเบื้องต้นด้วยกรดต่อการผลิตก๊าซชีวภาพจากกากมันสำปะหลัง. วิทยานิพนธ์ระดับปริญญาโท, มหาวิทยาลัยเทคโนโลยีพระจอมเกล้าธนบุรี
- [11] ชลดา ซื่อสัตย์. 2546. การใช้ประโยชน์กากมันสำปะหลังเพื่อผลิตเอทานอล. วิทยานิพนธ์ระดับปริญญาโท, มหาวิทยาลัยเกษตรศาสตร์
- [12] มานaix โพธิ์สูง. 2546. การผลิตเอทานอลจากน้ำเชื่อมที่ได้จากการย่อยกากมันสำปะหลังโดยแบคทีเรีย *Zymomonas mobilis*. วิทยานิพนธ์ระดับปริญญาโท, มหาวิทยาลัยขอนแก่น

- [13] มหาวิทยาลัยเอเชียอาคเนย์. 2552. รายงานเบื้องต้น โครงการการศึกษาศักยภาพในการผลิตไฟฟ้าจากกากมันสำปะหลังเปียกโดยใช้เทคโนโลยีแก๊สซิฟิเคชัน. 37 หน้า
- [14] สุระ ตันดี, ศุภฤกษ์ ชามงคลประดิษฐ์, โชติवाल ชัยธวัชวิบูลย์ และอนุชา สมพงษ์. 2553. คุณลักษณะของการอบแห้งกากมันสำปะหลังโดยใช้เครื่องอบแห้งแบบต่อเนื่อง. ในรายงานการประชุมวิชาการและนำเสนอผลงานทางวิศวกรรม ครั้งที่ 1. มหาวิทยาลัยเทคโนโลยีราชมงคลอีสาน, ขอนแก่น
- [15] วิเชียร ดวงสีเสน, เทวรัตน์ ทิพยวิมล และวีรชัย อัจหาญ. 2555. การศึกษาการอบแห้งกากมันสำปะหลังโดยใช้เครื่องอบแห้งแบบตะแกรงหมุน, น.144. ใน รายงานการประชุมวิชาการสมาคมวิศวกรรมเกษตรแห่งประเทศไทย ครั้งที่ 13. มหาวิทยาลัยเชียงใหม่, เชียงใหม่
- [16] วีรชัย อัจหาญ, วีระศักดิ์ เลิศสิริโยธิน, พยุงศักดิ์ จุลยุเสน, เทวรัตน์ ทิพยวิมล, ครุ วาทกิจ, พรรษา ลิบลับ, ชาญชัย โรจนสโรช, สามารถ บุญอาจ และวิเชียร ดวงสีเสน. 2552. รายงานโครงการวิจัยเรื่องการพัฒนากระบวนการผลิตวัตถุดิบจากมันสำปะหลังสำหรับอุตสาหกรรมเอทานอล. 82 หน้า
- [17] ปันณธร ภัทรสถาพรกุล. มปป. การค้นผ่านเกลียวอัด. วิศวกรรมการแปรสภาพผลิตผลเกษตร 2. <http://203.158.184.2/elearning/AgriProEn2/tot.htm> . 27 ธันวาคม 2553.





ภาคผนวก



## ประวัติหัวหน้าโครงการ

- ชื่อ** : ผู้ช่วยศาสตราจารย์ ดร.วีระศักดิ์ เลิศสิริโยธิน
- การศึกษา** : Ph.D. in Food Science (Food Engineering & Chemistry), Rutgers, the State University of New Jersey, USA., พ.ศ. 2544  
M.S. in Packaging, Michigan State University, USA., พ.ศ. 2540  
วท.บ. (เทคโนโลยีการบรรจุ), มหาวิทยาลัยเกษตรศาสตร์ พ.ศ. 2535
- ประวัติการทำงาน**
- พ.ศ. 2554 – ปัจจุบัน : หัวหน้าสาขาวิชาวิศวกรรมเกษตร สำนักวิชาวิศวกรรมศาสตร์
- พ.ศ. 2550 – 2554 : ผู้ช่วยศาสตราจารย์ประจำสาขาวิชาวิศวกรรมเกษตร สำนักวิชาวิศวกรรมศาสตร์ มหาวิทยาลัยเทคโนโลยีสุรนารี
- พ.ศ. 2548 – 2550 : ผู้ช่วยศาสตราจารย์ประจำสาขาวิชาเทคโนโลยีการอาหาร สำนักวิชาเทคโนโลยีการเกษตร มหาวิทยาลัยเทคโนโลยีสุรนารี
- พ.ศ. 2544 – 2548 : อาจารย์ประจำสาขาวิชาวิศวกรรมเครื่องกล สำนักวิชาวิศวกรรมศาสตร์ มหาวิทยาลัยเทคโนโลยีสุรนารี
- พ.ศ. 2541 – 2544 : Graduate assistant at  
1.NASA (National Aeronautics and Space Administration) Specialized Center of Research and Training at New Jersey (NJ-NSCORT)  
2.Center for Advanced Food Technology (CAFT),Rutgers, the State University of New Jersey, NJ, USA.

## ผลงานวิชาการ/วิจัย

### 1.สิทธิบัตร/ใบอนุญาต

- วีระศักดิ์ เลิศสิริโยธิน** และนพนิตย์ จรัสสินวิชัย, 2549. “โปรแกรมคำนวณเพื่อใช้ออกแบบบรรจุภัณฑ์ปรับแต่งบรรยากาศ และทำนายอายุการเก็บรักษาสำหรับผลิตภัณฑ์ผักและผลไม้ (Computational Software for the Designing of Modified Atmosphere Packaging Used for Fresh or Precut Vegetables and Fruits) (โปรแกรม M.A.P. Design)”, เอกสารประกอบคำขอแจ้งข้อมูลลิขสิทธิ์ เลขคำขอ ลข. 121623, กรมทรัพย์สินทางปัญญา กระทรวงพาณิชย์

## 2.ผลงานตีพิมพ์

- ณัฐพิชฌ บุตริ, สุวรรณ เอกรัมย์, คธา วาธกิจ, พยงค์ศักดิ์ จุลยุเสณ และวีระศักดิ์ เลิศสิริโยธิน,  
2552. การต้านทานการไหลของปุ๋ยอินทรีย์ขณะอัดรีดผ่านตายทรงกระบอก การประชุม  
วิชาการสมาคมวิศวกรรมเกษตรแห่งประเทศไทยครั้งที่ 10 สรุสมมนาการ มหาวิทยาลัย  
เทคโนโลยีสุรนารี จังหวัดนครราชสีมา หน้า 217-222
- วีระศักดิ์ เลิศสิริโยธิน 2551. ความไวของแบบสมการการหายใจของพืชผลที่มีในซอฟต์แวร์ MAP  
DESIGN ต่อการทำนายอายุการเก็บรักษาบรอกคอลลีในบรรจุภัณฑ์ปรับแต่งบรรยากาศ, การ  
ประชุมวิชาการสมาคมวิศวกรรมเกษตรแห่งประเทศไทย ครั้งที่ 9 ประจำปี 2551, 31  
มกราคม-1 กุมภาพันธ์, โรงแรม อิมพีเรียล แมปิง, เชียงใหม่.
- Lertsiriyothin, W. (2008). Effect of Produce Respiration Models Used in the MAP  
DESIGN® Software on the Shelf Life Simulation, Prodeeding of the  
International Association of Packaging Research Institutes (IAPRI), June 8-12,  
The Miracle Grand Convention Hotel, Bangkok, Thailand.
- Lertsiriyothin, W. (2007). Thermodynamics Approach for Correcting Moisture  
Sorption Isotherm Needed for Shelf Life Determination, Prodeeding of the  
5<sup>th</sup> International Packaging Congress and Exhibition, Izmir, Turkey.
- Neamsungnoen, P. and Lertsiriyothin, W. (2007). Thermodynamics Approach for  
Describing Moisture Sorption Isotherm of Dry Pet Food, Prodeeding of the  
International Conference on Engineering, Applied Sciences, and Technology  
(ICEAST 2007), Nov 21-23, Bangkok, Thailand.
- Lertsiriyothin, W. (2006). Computational Software for the Designing of Modified  
Atmosphere Packaging Used for Fresh or Precut Vegetables and Fruits, The  
8th Agro-Industrial Conference: Food Innovation, June 15-16, Bitec, Bangna,  
Bangkok, Thailand.
- วีระศักดิ์ เลิศสิริโยธิน (2005). บรรจุภัณฑ์ย่อยสลายได้จากแป้งมันสำปะหลัง, หนังสือเฉพาะกิจ  
งานเกษตรสุรนารี'49, หน้า 93-99
- Lertsiriyothin, W., and Kumtip, M. (2004). Simulation of Flour Flow in Extrusion  
Process by Using Computational Fluid Dynamics Commercial Software,  
Proceedings of the 8<sup>th</sup> Annual National Symposium on Computational  
Science and Engineering (ANSCSE 8<sup>th</sup>), July 21-23, pp.399-403.