

คำนำ

คู่มือปฏิบัติการเล่มนี้ จัดทำขึ้นเพื่อใช้ประกอบการเรียนปฏิบัติการ รายวิชา 618349 การระบายอากาศในโรงงานอุตสาหกรรม (Industrial ventilation control) ของนักศึกษาสาขารณสุขศาสตร์ ชั้นปีที่ 3 หลักสูตร วิทยาศาสตร์บัณฑิต (อาชีวอนามัยและความปลอดภัย) โดยมีเนื้อหาในคู่มือปฏิบัติการเล่มนี้ ประกอบด้วย บทนำการปฏิบัติการ การฝึกคำนวณออกแบบระบบระบายอากาศเฉพาะที่เบื้องต้น ระบบระบายอากาศเฉพาะที่แบบมีท่อสาขา การวัดความเร็วลมประเภทต่างๆ และอัตราการไหลของอากาศเข้าสู่ การตรวจสอบระบบระบายอากาศ ได้แก่ การตรวจความดัน และความเร็วภายในท่อ เพื่อประเมินประสิทธิภาพการทำงานของระบบระบายอากาศ

ผู้จัดทำหวังเป็นอย่างยิ่งว่าคู่มือปฏิบัติการ การระบายอากาศในโรงงานอุตสาหกรรมเล่มนี้ จะเป็นประโยชน์แก่นักศึกษาในการฝึกปฏิบัติ และคำนวณเกี่ยวกับการระบายอากาศในโรงงานอุตสาหกรรม ได้อย่างมีประสิทธิภาพยิ่งขึ้น

(อาจารย์พงษ์สิทธิ์ นุญรักษา)

อาจารย์สาขาวิชาอาชีวอนามัยและความปลอดภัย

สำนักวิชาแพทยศาสตร์

ตุลาคม 2550

สารบัญ

	หน้า
บทปฏิบัติการที่	
1 บทนำปฏิบัติการและการเปลี่ยนหน่วย	1
2 การออกแบบระบบระบายอากาศเฉพาะที่เบื้องต้น	7
3 การออกแบบระบบระบายอากาศเฉพาะที่ กรณีระบบมีท่อสาขา	20
4 การตรวจวัดความเร็วลมและอัตราการไหลของอากาศเข้าสู่ชุด	38
5 การหาอัตราการเปลี่ยนของอากาศภายในอาคาร	48
6 การตรวจวัดความดัน และความเร็วในท่อ	55
บรรณานุกรม	65

บทปฏิบัติการที่ 1

บทนำปฏิบัติการและการเปลี่ยนหน่วย

1. วัตถุประสงค์

1. เพื่อชี้แจงเนื้อหา รายละเอียดวิชา
2. เพื่อชี้แจงข้อควรปฏิบัติในการฝึกปฏิบัติการ
3. เพื่อชี้แจงรูปแบบการทำบทปฏิบัติการรายสัปดาห์ และแบ่งกลุ่มนักศึกษา
4. เพื่อทบทวนระบบหน่วยเอสไอ ตัวอุปสรรค และการเปลี่ยนหน่วยที่เกี่ยวข้องกับการคำนวณ

2. การจัดการเรียนการสอนในห้องปฏิบัติการโดยอาจารย์ผู้สอน

1. อธิบายชี้แจงเนื้อหา รายละเอียดวิชา
2. อธิบายชี้แจงข้อควรปฏิบัติในห้องปฏิบัติการ
3. จัดแบ่งกลุ่มนักศึกษา และชี้แจงรูปแบบการทำบทปฏิบัติการรายสัปดาห์

3. รูปแบบการจัดการเรียนปฏิบัติการ

1. การแบ่งกลุ่มนักศึกษา ทำการแบ่งนักศึกษาออกเป็นกลุ่ม ๆ ละ 5-6 คน
2. ลักษณะการเรียน เป็นการฝึกปฏิบัติในห้องปฏิบัติการ จำนวน 3 ชั่วโมง / สัปดาห์
3. สถานที่เรียน ใช้อาคารเครื่องมือ 8 (F-8)
4. อุปกรณ์ เครื่องมือที่ต้องใช้
 - คู่มือปฏิบัติการรายวิชา 618349 การระบายอากาศในโรงงานอุตสาหกรรม
 - เอกสารประกอบการเรียนปฏิบัติการที่เกี่ยวข้อง ในแต่ละบทปฏิบัติการ
 - อุปกรณ์ และเครื่องมือตรวจวัดที่ใช้ ตามที่กำหนดไว้ในแต่ละบทปฏิบัติการ

4. ขั้นตอนการศึกษา/ปฏิบัติการ

1. แบ่งนักศึกษาออกเป็นกลุ่มทำปฏิบัติการ
2. ฟังบรรยาย คำแนะนำจากคู่มือปฏิบัติการ และถาม-ตอบข้อซักถาม
3. ฝึกปฏิบัติตามวิธีการที่กำหนดไว้ในคู่มือปฏิบัติการ
4. จัดทำรายงานการฝึกปฏิบัติการ
5. ส่งรายงานผลการฝึกปฏิบัติการ

5. กำหนดส่งรายงานผลการฝึกปฏิบัติการ

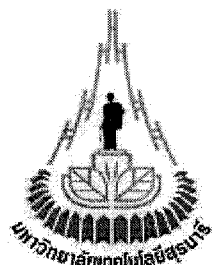
1 สัปดาห์ หลังจากวันที่ฝึกปฏิบัติการ

6. การเขียนรายงานการฝึกปฏิบัติการ

เมื่อนักศึกษาทำการทดลองฝึกปฏิบัติการในแต่ละบทปฏิบัติการตามคู่มือปฏิบัติการแล้ว ให้นักศึกษาจัดทำรายงานผลการฝึกปฏิบัติการ เพื่อรายงานผลการทดลองที่เกิดขึ้น และวิเคราะห์ถึงความสอดคล้องหรือแตกต่างจากหลักการและทฤษฎีที่ได้ศึกษามากับการปฏิบัติจริงจากผลที่ได้จากการทดลอง ซึ่งการเขียนรายงานการฝึกปฏิบัติการที่ดีต้องมีรายละเอียด ดังต่อไปนี้

1. ชื่อเรื่องการฝึกปฏิบัติการ เพื่อบรรยายถึงหัวข้อเรื่องที่ทำการศึกษาฝึกปฏิบัติการ
2. วัตถุประสงค์ เพื่อบรรยายถึงจุดมุ่งหมายที่สำคัญในการฝึกปฏิบัติ ว่าต้องการอะไร โดยเขียนสรุปเป็นรายชื่อให้ชัดเจน
3. ทฤษฎีที่เกี่ยวข้อง เพื่อบรรยายถึงทฤษฎี หลักการ มาตรฐานที่เกี่ยวข้องและจำเป็นสำหรับการฝึกปฏิบัติการที่ผู้ฝึกปฏิบัติการต้องทราบ หรือต้องใช้อ้างอิง โดยการเขียนควรค้นคว้าจากตำราหลาย ๆ เล่ม แล้วนำมาสรุป และเรียบเรียงใหม่โดยใช้ถ้อยคำของตนเอง
4. อุปกรณ์ และเครื่องมือ เพื่อบรรยายชนิดของวัสดุ เครื่องมือ หรืออุปกรณ์ ที่ใช้ในการฝึกปฏิบัติการ
5. วิธีการฝึกปฏิบัติ เพื่อบรรยายถึงขั้นตอนการดำเนินการในการฝึกปฏิบัติจริงว่าทำอย่างไร และมีข้อควรระวังในการฝึกปฏิบัติอย่างไร (ถ้ามี)
6. ผลการฝึกปฏิบัติการ เพื่อบรรยายถึงผลจริงที่ได้จากการฝึกปฏิบัติ โดยแสดงในรูปของตาราง กราฟ หรือการพรรณนา ตามแต่ละบทปฏิบัติการ
7. อภิปรายผลการฝึกปฏิบัติการ เพื่อเป็นการวิเคราะห์ผลการฝึกปฏิบัติที่ได้ กับทฤษฎี หลักการที่เกี่ยวข้องว่าสอดคล้องหรือแตกต่างกันอย่างไร และจะมีการปรับปรุงการฝึกปฏิบัติการนั้นให้ดีขึ้นหรือไม่อย่างไร และถ้าเป็นไปได้ให้เปรียบเทียบผลที่ได้กับผลการปฏิบัติของบุคคลอื่น
8. สรุปผลและข้อเสนอแนะ เพื่อบรรยายถึงสาระสำคัญที่ได้จากการฝึกปฏิบัติการ รวมถึงความสำเร็จและสมบูรณ์ของการปฏิบัติการ และแนวทางการพัฒนาหรือประยุกต์ใช้งานต่อไป
9. เอกสารอ้างอิง เพื่อบ่งบอกถึงแหล่งที่มาของข้อมูลที่ใช้กล่าวถึงในรายงานการปฏิบัติการ เช่น หนังสือทางวิชาการ บทความทางวิชาการ หรือสื่ออิเล็กทรอนิกส์ โดยต้องระบุตามวิธีมาตรฐานของแต่ละแหล่งข้อมูล เช่น ถ้าเป็นหนังสือ ต้องระบุรายละเอียดของ ผู้แต่ง ชื่อหนังสือ สำนักพิมพ์ สถานที่พิมพ์ ปีที่พิมพ์

- ตัวอย่างปกรายงาน -



รายงานปฏิบัติการที่.....

เรื่อง.....

เสนอ

อาจารย์พงษ์สิทธิ์ บุญรักษา

จัดทำโดย กลุ่มที่.....

1. ชื่อ – สกุล.....รหัสประจำตัว.....เลขที่.....
2. ชื่อ – สกุล.....รหัสประจำตัว.....เลขที่.....
3. ชื่อ – สกุล.....รหัสประจำตัว.....เลขที่.....
4. ชื่อ – สกุล.....รหัสประจำตัว.....เลขที่.....
5. ชื่อ – สกุล.....รหัสประจำตัว.....เลขที่.....

รายงานปฏิบัติการนี้เป็นส่วนหนึ่งของวิชา 618349 การระบายอากาศในโรงงานอุตสาหกรรม
สาขาวิชาอาชีวอนามัยและความปลอดภัย สำนักวิชาแพทยศาสตร์
มหาวิทยาลัยเทคโนโลยีสุรนารี ปีการศึกษาที่/.....

- ตัวอย่างสารบัญ -

เรื่อง	หน้า
1. วัตถุประสงค์	1
2. ทฤษฎีที่เกี่ยวข้อง	2
3. อุปกรณ์ และเครื่องมือ	5
4. วิธีการฝึกปฏิบัติ	6
5. ผลการฝึกปฏิบัติ	7
6. อภิปรายผลการฝึกปฏิบัติการ	9
7. สรุปผลและข้อเสนอแนะ	10
8. เอกสารอ้างอิง	11

7. การเปลี่ยนหน่วย และตัวอุปสรรค

การฝึกปฏิบัติเกี่ยวกับระบบระบายอากาศ ได้แก่ การออกแบบระบบ การตรวจสอบระบบระบายอากาศ จำเป็นต้องเกี่ยวข้องกับการคำนวณ และระบบหน่วยที่นิยมใช้ในปัจจุบันได้แก่ระบบสากล (International System of Unit. ISU) กับระบบหน่วยสหรัฐอเมริกา (US) และหน่วยต่างๆ ที่เกี่ยวข้อง เช่น ความดันมีหน่วยเป็น นิวตัน/ตารางเมตร (ISU), นิ้วน้ำ (US), ปอนด์/ตารางนิ้ว, มิลลิเมตรปรอทเป็นต้น

นอกจากนั้นในการเขียนค่าแสดงตัวเลขที่ได้จากการคำนวณ ยังสามารถใช้ตัวอุปสรรคเขียนแทนจำนวนตัวเลข สิบยกกำลังเพื่อให้สะดวกในการเขียน และเข้าใจและสื่อสารกันได้ง่ายยิ่งขึ้น โดยตัวอุปสรรคที่นิยมใช้ทางด้านสาขาวิทยาศาสตร์ มีดังนี้

ตารางที่ 1.1 ตัวคูณ ตัวอุปสรรค และสัญลักษณ์

ตัวคูณ	ตัวอุปสรรค	สัญลักษณ์
10^{18}	Exa	E
10^{15}	Peta	P
10^{12}	Tera	T
10^9	Giga	G
10^6	Mega	M
10^3	Kilo	k
10^2	hecto	h
10^1	deca	de
10^{-1}	deci	d
10^{-2}	centi	c
10^{-3}	milli	m
10^{-6}	micro	μ
10^{-9}	nano	n
10^{-12}	pico	p
10^{-15}	femto	f
10^{-18}	atto	a

8. กิจกรรมที่ต้องดำเนินการ

กิจกรรมที่ 1 การเปลี่ยนหน่วยอัตราการไหล

ให้นักศึกษาฝึกการเปลี่ยนหน่วยของอัตราการไหลในหน่วยต่าง ๆ

	ลบ.ม./วินาที	ลบ.ม./นาฬิกา	ลบ.ฟุต/วินาที	ลบ.ฟุต/นาฬิกา	ลิตร/วินาที	ลิตร/วินาที
ลบ.ม./วินาที						
ลบ.ม./นาฬิกา						
ลบ.ฟุต/วินาที						
ลบ.ฟุต/นาฬิกา						
ลิตร/วินาที						
ลิตร/วินาที						

กิจกรรมที่ 2 การเปลี่ยนหน่วยความดัน

ให้นักศึกษาฝึกการเปลี่ยนหน่วยของความดันในหน่วยต่าง ๆ

	มม.ปรอท	นิ้วปรอท	psi	atm	Pa	มม.น้ำ	นิ้วน้ำ	มิลลิบาร์
มม.ปรอท								
นิ้วปรอท								
psi								
atm								
Pa								
มม.น้ำ								
นิ้วน้ำ								
มิลลิบาร์								

9. คำถามท้ายกิจกรรม 1 และ 2

- อัตราการไหลของอากาศ 1,500 ลูกบาศก์เมตร/ชั่วโมง มีค่าเท่าไรในหน่วย ลูกบาศก์เมตร/วินาที และลูกบาศก์ฟุต/นาฬิกา
- ความดัน 1.35 กิโลพาสคาลส์ มีค่าเท่าไรในหน่วย นิ้วน้ำ มิลลิบาร์ และความดันบรรยากาศ

การปฏิบัติการที่ 2

การออกแบบระบบระบายอากาศเฉพาะที่เบื้องต้น

1. วัตถุประสงค์

1. ศึกษาวิธีการและขั้นตอนการออกแบบระบบระบายอากาศเฉพาะที่ ด้วยวิธีความดันเคลื่อนที่
2. ฝึกปฏิบัติการคำนวณออกแบบระบบระบายอากาศเฉพาะที่ ด้วยวิธีความดันเคลื่อนที่เบื้องต้น กรณีระบบมี 1 ชุด

2. ทฤษฎีที่เกี่ยวข้อง

1. การออกแบบระบบระบายอากาศเฉพาะที่ ด้วยวิธีความดันเคลื่อนที่

เป็นการออกแบบโดยใช้หลักการแสดงค่าความสูญเสียรวมทั้งระบบระบายอากาศเฉพาะที่ในรูปแบบของความดันเคลื่อนที่ ซึ่งเริ่มตั้งแต่การที่สารปนเปื้อนถูกดูดเข้าสู่ เคลื่อนที่ผ่านระบบท่อ เข้าสู่อุปกรณ์ทำความสะอาด ผ่านพัดลม และออกสู่ระบบปล่องระบายอากาศ ซึ่งค่าความสูญเสียรวมที่ได้เป็นข้อมูลสำคัญในการเลือกขนาดของพัดลมให้เหมาะสม และมีประสิทธิภาพ ตามที่ออกแบบไว้

2. การสูญเสียพลังงานที่สูญ (Hood loss)

การสูญเสียพลังงานที่สูญจะเกิดขึ้นจากสาเหตุ 2 ประการ คือ การสูญเสียพลังงานจากความเร่ง และการสูญเสียพลังงานที่ทางเข้าของชุด ซึ่งพลังงานที่สูญเสียเป็นที่แสดงอยู่ในรูปของความดันเคลื่อนที่

2.1 การสูญเสียความดันเนื่องจากความเร่ง (Acceleration loss) เกิดจากการเร่งอากาศภายนอกห้วงอากาศที่มีสภาพหยุดนิ่ง (ความดันเคลื่อนที่เท่ากับศูนย์) ให้ไหลเข้าสู่ระบบท่อด้วยความเร็วเท่ากับความเร็วของอากาศภายในท่อ จะเห็นได้ว่าการสูญเสียความดันในลักษณะนี้ก็คือการสูญเสียความดันเคลื่อนที่นั่นเอง ซึ่งมีค่าเป็นหนึ่งในห้าของความดันจลน์ของอากาศในท่อ ($1 VP_d$) เสมอ ซึ่งค่าความดันที่สูญเสียนี้จะขึ้นอยู่กับความเร็วของอากาศภายในท่อ หากอากาศในท่อไหลด้วยความเร็วสูง การสูญเสียความดันเนื่องจากความเร่งก็จะมีค่ามาก สำหรับท่อที่ไม่ได้ติดอยู่กับหัวดูด (ช่องเปิดทั่วไป) การสูญเสียความดันเนื่องจากความเร่งจะไม่เกิดขึ้น

2.2 การสูญเสียความดันที่ทางเข้าสู่ชุด (Hood entry loss) เกิดจากการที่อากาศซึ่งไหลเข้าสู่ชุด ถูกทำให้เกิดความปั่นป่วนของอากาศ ซึ่งความปั่นป่วนดังกล่าวนี้ทำให้ความดันจลน์ของอากาศบางส่วนแปรเปลี่ยนไปเป็นความร้อน และสูญเสียออกจากระบบ (อากาศ) การสูญเสียความดันในลักษณะนี้ อากาศจากภายนอกที่ถูกดูดเข้าสู่ชุด จะถูกเร่งให้มีความเร็วสูงขึ้นและจะมีค่าสูงสุดที่ วินา-คอนแทรกตา (Vena contracta) ซึ่งเป็นบริเวณที่เส้นผ่าศูนย์กลางของกระแสการไหลมีค่าต่ำที่สุด (อากาศไหลไม่เต็มหน้าตัดท่อ) จะเห็นว่าความดันจลน์ของอากาศที่วินา-คอนแทรกตาจะมีค่าเพิ่มขึ้น ในขณะที่ความดัน

สถิติมีค่าลดลง เมื่ออากาศไหลผ่านวินา-คอนแทรกตาไปแล้ว ความเร็วจะค่อย ๆ ลดลงรวมถึงอากาศก็จะไหลกระจายจนเต็มหน้าตัดท่อ การที่ความเร็วของอากาศที่วินา-คอนแทรกตาตกลงจนมีความเร็วเท่ากับความเร็วของอากาศในท่อถือเป็นสาเหตุหลักที่ทำให้เกิดการสูญเสียความดัน (พลังงาน)

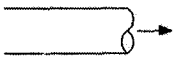
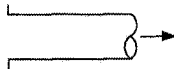
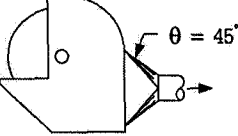
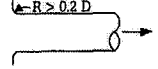

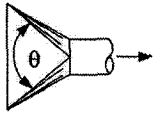
การสูญเสียความดันที่ทางเข้าสูด สามารถแสดงได้ในรูปของสัมประสิทธิ์การสูญเสียที่ทางเข้าสูด (Hood entry loss factor) ดังสมการ

$$h_c = F_h VP \quad \text{-----} (2-1)$$

- เมื่อ h_c = การสูญเสียความดันที่ทางเข้าสูด
 F_h = สัมประสิทธิ์การสูญเสียที่ทางเข้าสูด
 VP = ความดันเคลื่อนที่

สัมประสิทธิ์การสูญเสียที่ทางเข้าสูด หาได้จากการทดลองสำหรับลักษณะสูตรรูปแบบต่าง โดยสามารถสรุปค่าสัมประสิทธิ์การสูญเสียที่ทางเข้าสูด ที่ใช้กันทั่วไป ดังตารางที่ 2.1

ตารางที่ 2.1 การสูญเสียความดันที่ทางเข้าสูด (h_c)

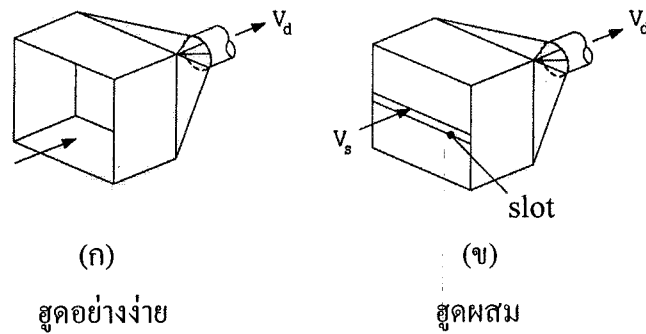
ลักษณะทางเข้าของหัวดูด	การสูญเสียความดันที่ทางเข้าหัวดูด (h_c)																										
ปากเรียบ ไม่มีหน้าแปลน (unflanged) 	$0.93VP_d$ ($F_h = 0.93$)																										
ปากเรียบ มีหน้าแปลน (flanged) 	$0.49VP_d$ ($F_h = 0.49$)																										
ส้อมหินเจียรระไน (grinding hood) 	$0.65VP_d$ (ต่อท่อดูดโดยไม่ใช้กรวย $F_h = 0.65$)																										
	$0.40VP_d$ (ต่อท่อดูดโดยใช้กรวย $F_h = 0.40$)																										
ปากระฆัง (bell mouth) 	$0.04VP_d$ ($F_h = 0.04$)																										
ช่องแคบ (slot) 	$1.78VP_s$ ($F_h = 1.78$)																										
กรวย (cone) 																											
	แฟกเตอร์การสูญเสียที่ทางเข้า (F_h)																										
	<table border="1"> <thead> <tr> <th>θ (องศา)</th> <th>15</th> <th>30</th> <th>45</th> <th>60</th> <th>90</th> <th>120</th> <th>150</th> <th>180</th> </tr> </thead> <tbody> <tr> <td>หน้าตัดวงกลม</td> <td>0.15</td> <td>0.08</td> <td>0.06</td> <td>0.08</td> <td>0.15</td> <td>0.26</td> <td>0.40</td> <td>0.50</td> </tr> <tr> <td>หน้าตัดสี่เหลี่ยม</td> <td>0.25</td> <td>0.16</td> <td>0.15</td> <td>0.17</td> <td>0.25</td> <td>0.35</td> <td>0.48</td> <td>0.50</td> </tr> </tbody> </table>	θ (องศา)	15	30	45	60	90	120	150	180	หน้าตัดวงกลม	0.15	0.08	0.06	0.08	0.15	0.26	0.40	0.50	หน้าตัดสี่เหลี่ยม	0.25	0.16	0.15	0.17	0.25	0.35	0.48
θ (องศา)	15	30	45	60	90	120	150	180																			
หน้าตัดวงกลม	0.15	0.08	0.06	0.08	0.15	0.26	0.40	0.50																			
หน้าตัดสี่เหลี่ยม	0.25	0.16	0.15	0.17	0.25	0.35	0.48	0.50																			
หมายเหตุ : มุม 180° หมายถึง การต่อท่อดูดโดยไม่ใช้กรวย																											

2.3 ความดันสถิตของหัวดูด

การสูดจะทำงานได้อย่างมีประสิทธิภาพ คือการที่สูดสามารถดึงสารปนเปื้อนให้เข้าสู่ระบบได้ โดยพัดลมในระบบต้องสามารถสร้างความดันสถิตหรือแรงดูดภายในท่อใกล้กับสูดให้ได้ในปริมาณมากพอที่จะเอาชนะการสูญเสียความดันที่ทางเข้าสูดและการสูญเสียความดันซึ่งเกิดขึ้นเนื่องจากความเร่ง ในขณะที่เดียวกันพัดลมก็ต้องดึงอากาศในปริมาณที่ถูกต้องเข้าสู่สูดได้ด้วย ในที่นี้จะเรียกความดันสถิตที่ถูกสร้างโดยพัดลมเพื่อวัตถุประสงค์ดังกล่าวนี้ว่า ความดันสถิตของหัวดูด (Hood static pressure, SPh)

ในทางปฏิบัติ สามารถแบ่งความดันสถิตของหัวดูดออกเป็น 2 รูปแบบ กล่าวคือ กรณีหัวดูดอย่างง่าย (Simple hood) และหัวดูดผสม (Compound hood) โดยลักษณะของหัวดูดทั้งสองรูปแบบแสดงให้เห็นดังรูปที่ 2.1 (ก) และ รูปที่ 2.1 (ข) และการคำนวณหาความดันสถิตของฮูดทั้งสองชนิด ตามสมการที่ 2-2 และ 2-3 ตามลำดับ

รูปที่ 2.1 ฮูดอย่างง่ายและฮูดผสม



กรณีฮูดอย่างง่าย

$$SP_h = h_{cd} + VP_d \tag{2-2}$$

กรณีฮูดผสม

$$SP_h = h_{cs} + h_{cd} + VP_d \tag{2-3}$$

- เมื่อ SP_h = ความดันสถิตของหัวดูด, Pa
- h_{cd} = ความดันสูญเสียที่ทางเข้าฮูด ($h_{cd} = F_h VP_d$), Pa
- h_{cs} = ความดันสูญเสียที่ทางเข้าสล๊อต ($h_{cs} = F_h VP_d$), Pa
- VP_d = ความดันจลน์ของอากาศในท่อ, Pa

3. ความเร็วต่ำสุดของอากาศภายในท่อ (Minimum duct velocity)

การคำนวณค่าความดันที่สูญเสียในระบบท่อ และการหาขนาดท่อที่ใช้สำหรับระบบระบายอากาศเฉพาะจุดนั้น ตัวแปรที่จะเข้ามามีบทบาทมากที่สุดก็คือ ความเร็วของอากาศที่ไหลภายในท่อ ในกรณีนี้ สารปนเปื้อนมีลักษณะเป็นอนุภาคของแข็ง เช่น ฝุ่นหรือเศษโลหะ ความเร็วของอากาศจะต้องมีค่ามากเพียงพอที่จะไม่ทำให้สารปนเปื้อนเกิดการตกค้างหรืออุดตันในระบบท่อ ซึ่งโดยทั่วไปจะเรียกความเร็วดังกล่าวนี้ว่า ความเร็วต่ำสุดของอากาศในท่อ (minimum duct velocity : V_d) ความเร็วต่ำสุดของอากาศในท่อจะมีความสำคัญต่อการออกแบบระบบท่อและอุปกรณ์ทำความสะอาดเป็นอย่างมาก การใช้ความเร็วของอากาศในท่อที่มากเกินไปก็จะทำให้อัตราการไหลของอากาศมีค่าเพิ่มสูงขึ้นตามไปด้วยซึ่งจะส่งผลให้สิ้นเปลือง

พลังงานที่ต้องป้อนให้แก่พัดลม นอกจากนี้ยังทำให้เกิดการสึกหรอของระบบท่ออันเนื่องมาจากการเสียดสีของสารปนเปื้อนอีกด้วย สำหรับความเร็วต่ำสุดของอากาศในท่อสำหรับสารปนเปื้อนชนิดต่าง ๆ สามารถดูได้จากตารางที่ 2.2

ในทางปฏิบัติ ความเร็วต่ำสุดของอากาศในท่อที่ใช้ในการออกแบบระบบควรมีค่ามากกว่าที่กำหนดไว้ในตารางที่ 2.2 เสมอ ทั้งนี้ก็เพื่อป้องกันความไม่แน่นอนต่าง ๆ ที่อาจทำให้ความเร็วของอากาศในท่อมักลดลงในขณะทำงาน ตัวอย่างเช่น การอุดตันของสารปนเปื้อนในท่อจะส่งผลให้อัตราการไหลโดยรวมของอากาศในระบบลดลงซึ่งทำให้ความเร็วของอากาศในบางส่วนของระบบท่อมักลดลงด้วยเช่นกัน ความเสียหายจากรอยบุบหรือรอยยุบที่ผิวท่อก็อาจทำให้ความต้านทานในการไหลเพิ่มสูงขึ้นซึ่งส่งผลให้อัตราการไหลของอากาศในส่วนที่ได้รับความเสียหายมีค่าลดลงด้วยนอกจากนี้ ความผิดปกติที่เกิดขึ้นกับพัดลมก็อาจเป็นสาเหตุที่ทำให้อัตราการไหลของอากาศในระบบลดลงซึ่งก็ย่อมส่งผลให้ความเร็วของอากาศลดลงด้วยเช่นกัน

ตารางที่ 2.2 ความเร็วต่ำสุดของอากาศในท่อ

ชนิดสารปนเปื้อน	ความเร็วต่ำสุด (m/s)	ตัวอย่าง
ไอ ก๊าซ และควัน	5 – 10	ไอ ก๊าซ และควันที่เกิดจากกระบวนการทางอุตสาหกรรมทุกรูปแบบ
ไอเสีย	10 – 13	ไอร้อนที่เกิดจากกระบวนการเชื่อมโลหะ
ฝุ่นละเอียดมาก และเบา	13 – 15	ผงแป้ง หรือผงฝ้าย (cotton lint)
ฝุ่นแห้ง	15 – 20	ฝุ่นยางละเอียด ฝุ่นสบู่ ขี้เลื่อยเบา ฝุ่นฝ้าย (cotton dust) หรือผงปอ (jute lint)
ฝุ่นในอุตสาหกรรม ทั่วไป	18 – 20	ฝุ่นจากการเจียรระไน ฝุ่นของเมทัลคัทแพ ฝุ่นจากการชนด้วยวัสดุ ฝุ่นจากการตัดอิฐ ฝุ่นจากการหล่อโลหะ ฝุ่นหินปูน ฝุ่นดิน หรือผงซิลิกา
ฝุ่นขนาดใหญ่ (ฝุ่นหนัก)	20 – 23	ขี้เลื่อย (หนักและเปียก) ฝุ่นจากการขัดผิวโลหะ ฝุ่นจากการเป่าทราย (sand blast) ฝุ่นไม้ ฝุ่นจากการเจาะหรือคว้านเหล็กหล่อ หรือฝุ่นตะกั่ว
ฝุ่นหนักและชื้น	23 ขึ้นไป	ฝุ่นตะกั่วที่มีชื้นตะกั่วติดมาด้วย ผงปูนซีเมนต์ที่ชื้น ผงยิปซัม (ชื้น)

4. การสูญเสียพลังงานที่ท่อ (Duct loss)

เมื่ออากาศเคลื่อนที่ในระบบท่อ จะทำให้เกิดการสูญเสียพลังงานออกเป็น 2 ประเภท ดังนี้

4.1 การสูญเสียพลังงานเนื่องจากการเสียดทานของผิวท่อ (Fiction loss)

ด้วยเหตุที่อากาศเป็นของไหลที่มีความหนืด ดังนั้น การไหลของอากาศผ่านระบบท่อจึงต้องมีความต้านทานเกิดขึ้นเสมอ โดยความต้านทานดังกล่าวนี้จะอยู่ในรูปของความฝืดหรือความเสียดทานระหว่างอากาศและผิวด้านในของท่อ ความต้านทานที่เกิดขึ้นนี้จะทำให้พลังงานของอากาศที่ไหลในท่อซึ่งอยู่ในรูปของความดันสถิตมีค่าลดลง ด้วยเหตุนี้จึงต้องป้อนพลังงานให้แก่อากาศในระบบท่อเพื่อเอาชนะความต้านทานดังกล่าวซึ่งทำได้โดยอาศัยพัดลมโดยทั่วไประบบระบายอากาศที่ถูกออกแบบให้มีความต้านทานในระบบท่อน้อยจะใช้พัดลมที่มีขนาดเล็กกว่าระบบที่มีความต้านทานมาก

ในกรณีที่ระบบท่อสำหรับระบบระบายอากาศได้ถูกออกแบบด้วยวิธีความดันเคลื่อนที่สามารถหาค่าความสูญเสียพลังงานเนื่องจากการเสียดทานของผิวท่อ ได้จากสมการ

$$h_L = \left(12 \frac{f}{D} \right) L VP = H_f L VP \quad \text{_____ (2-4)}$$

- เมื่อ
- h_L = ความสูญเสียเนื่องจากการเสียดทาน, Pa
 - f = ค่าสัมประสิทธิ์จาก Moody diagram
 - D = เส้นผ่านศูนย์กลางของท่อ, m
 - L = ความยาวท่อ, m
 - VP = ความดันเคลื่อนที่, Pa
 - H_f = สัมประสิทธิ์ความเสียดทานของอากาศที่ภาวะมาตรฐาน

โดย

$$H_f = 12 \frac{f}{D} = \frac{a V^b}{Q^c} \quad \text{_____ (2-5)}$$

- เมื่อ
- V = ความเร็วของการเคลื่อนที่ของอากาศภายในท่อ
 - Q = อัตราการไหลของการเคลื่อนที่ของอากาศภายในท่อ
 - a, b และ c = ค่าคงที่ซึ่งแปรเปลี่ยนไปตามชนิดของวัสดุที่นำมาทำท่อ ดังแสดง

ตารางที่ 2.3 ค่าคงที่ a, b และ c ของท่อ สำหรับสมการหาค่า H_f

วัสดุที่ใช้ทำท่อ	a	b	c
เหล็กแผ่นเคลือบสังกะสี (Galvanized sheet steel)	0.0155	0.533	0.612
อะลูมิเนียม (Aluminium), เหล็กสแตนเลส (Stainless steel) เหล็กดำ (black iron) และพีวีซี (PVC)	0.0162	0.465	0.602
ท่ออ่อน (Flexible duct)	0.0186	0.604	0.639

4.2 การสูญเสียความดันเนื่องจากความปั่นป่วนในการไหล (Turbulence loss)

การสูญเสียความดันลักษณะนี้เกิดจากอากาศภายในท่อมีการเปลี่ยนแปลงความเร็วและทิศทาง เช่น การไหลผ่านท่อเลี้ยว (elbow) การไหลผ่านท่อแยก (branch) หรือการไหลของอากาศผ่านท่อที่มีการเปลี่ยนแปลงพื้นที่หน้าตัด (ท่อขยายหรือท่อลด) เป็นต้น ในระบบระบายอากาศขนาดใหญ่และมีความซับซ้อนมาก การสูญเสียความดันเนื่องจากความปั่นป่วนในการไหลนี้จะมีค่ามาก เนื่องจากระบบขนาดใหญ่จะมีจุดที่อากาศจะเกิดการเปลี่ยนแปลงความเร็วและทิศทางหลายจุด แต่ในระบบระบายอากาศที่มีขนาดเล็กและไม่ซับซ้อน การสูญเสียความดันในลักษณะนี้จะมีค่าไม่มากนักเมื่อเทียบกับค่าการสูญเสียความดันเนื่องจากความเสียดทานของอากาศที่ไหลผ่านท่อ

การสูญเสียความดันเนื่องจากความปั่นป่วนในการไหลสามารถแสดงดังสมการ

$$h_L = F VP \quad \text{-----} (2-6)$$

เมื่อ h_L = ความสูญเสียเนื่องความปั่นป่วน, Pa

F = ค่าสัมประสิทธิ์จากความปั่นป่วน

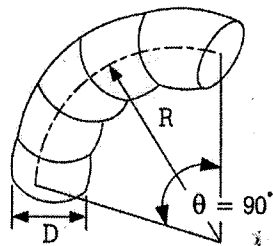
VP = ความดันเคลื่อนที่, Pa

สำหรับค่าสัมประสิทธิ์จากความปั่นป่วนจะมีค่าแตกต่างกันตามลักษณะการไหลของอากาศผ่านอุปกรณ์ต่าง ๆ ตามที่กล่าวตอนต้น โดยมีรายละเอียดดังนี้

กรณีท่อเลี้ยวที่มีหน้าตัดวงกลม (round elbow) ค่าการสูญเสียความดันของอากาศที่ไหลผ่านท่อเลี้ยวนี้จะขึ้นอยู่กับความเร็วของอากาศในท่อและรัศมีความโค้งของท่อเลี้ยวเทียบกับเส้นผ่าศูนย์กลางของท่อ (R/D) นอกจากนี้ยังขึ้นอยู่กับลักษณะโครงสร้างของท่อเลี้ยวด้วย เช่น ท่อเลี้ยวผิวเรียบ ท่อเลี้ยวที่ประกอบด้วยชิ้นส่วนหลายชิ้น (3-5 ชิ้น) รวมถึงมุมโค้ง (θ) ของท่อเลี้ยว สำหรับค่าสัมประสิทธิ์การสูญเสียความดันของท่อเลี้ยว 90° (90° elbow) ซึ่งมีหน้าตัดวงกลมสามารถดูได้จากรูปที่ 2.2 ในทางปฏิบัติแล้ว ควรเลือกใช้ท่อเลี้ยวที่มีอัตราส่วน R/D เท่ากับ 2 หรือ 2.5

กรณีของท่อเลี้ยวหน้าตัดสี่เหลี่ยม (rectangular elbow) ค่าสัมประสิทธิ์การสูญเสียจะขึ้นอยู่กับอัตราส่วนของรัศมีความโค้งกับขนาดความยาวด้านของหน้าตัดในแนวรัศมี (R/D) และยังขึ้นอยู่กับอัตราส่วนด้านของหน้าตัด (W/D) โดยค่าของค่าสัมประสิทธิ์การสูญเสียดังกล่าวสามารถดูได้จากรูปที่ 2.3 ในทางปฏิบัติควรหลีกเลี่ยงการใช้ท่อเลี้ยวหน้าตัดสี่เหลี่ยมที่มีอัตราส่วน W/D และ R/D น้อยกว่า 1

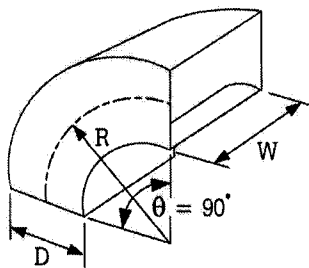
รูปที่ 2.2 ค่าสัมประสิทธิ์การสูญเสียของท่อเลี้ยวหน้าตัดวงกลม



		แฟกเตอร์การสูญเสีย (loss factor : F)					
R/D		0.50	0.75	1.00	1.50	2.00	2.50
ผิวเรียบ		0.71	0.33	0.22	0.15	0.13	0.12
5 ซีน		-	0.46	0.33	0.24	0.19	0.17
4 ซีน		-	0.50	0.37	0.27	0.24	0.23
3 ซีน		0.90	0.54	0.42	0.34	0.33	0.33

หมายเหตุ :
 ท่อเลี้ยว 60° = 0.67F
 ท่อเลี้ยว 45° = 0.50F
 ท่อเลี้ยว 30° = 0.33F

รูปที่ 2.3 ค่าสัมประสิทธิ์การสูญเสียของท่อเลี้ยวหน้าตัดสี่เหลี่ยม



		แฟกเตอร์การสูญเสีย (loss factor : F)					
R/D	อัตราส่วนด้าน, W/D						
	0.25	0.50	1.00	2.00	3.00	4.00	
0	1.50	1.32	1.15	1.05	0.92	0.86	
0.5	1.36	1.21	1.05	0.95	0.84	0.79	
1.0	0.45	0.28	0.21	0.21	0.20	0.19	
1.5	0.28	0.18	0.13	0.13	0.12	0.12	
2.0	0.24	0.15	0.11	0.11	0.10	0.10	
3.0	0.24	0.15	0.11	0.11	0.10	0.10	

5. การสูญเสียพลังงานเนื่องจากอากาศผ่านอุปกรณ์ทำความสะอาด (Cleaner loss)

การที่อากาศจะเคลื่อนที่ผ่านผ่านอุปกรณ์ทำความสะอาด เพื่อจัดส่งสารปนเปื้อนที่อยู่ในอากาศ จำเป็นที่ต้องใช้พลังงานผลักดันให้อากาศเคลื่อนที่ผ่านอุปกรณ์นั้น โดยพลังงานที่ใช้ขึ้นกับชนิดของอุปกรณ์ทำความสะอาด ซึ่งทราบข้อมูลได้จากผู้ผลิต หรือสามารถทราบค่าพลังงานโดยประมาณที่ ต้องการสำหรับอุปกรณ์ทำความสะอาดชนิดต่าง ๆ ดังแสดงในตาราง

ตารางที่ 2.4 พลังงานที่ใช้ในการเคลื่อนที่ของอากาศผ่านอุปกรณ์ทำความสะอาด

ลำดับ	ชนิดของอุปกรณ์ทำความสะอาด	พลังงาน (Pa)
1	Bag Filter	700 - 2,000
2	Cyclone	250 - 1,500
3	Electrostatic precipitator	125 - 250
4	Scrubber	
	- Packed tower	250 - 750
	- Venturi collection	500 - 1,500
5	Carbon adsorber	250 - 2,500

6. การคำนวณความดันของพัดลม (Fan pressure)

การหาขนาดพัดลมที่สามารถทำให้สารปนเปื้อนที่เกิดขึ้นเคลื่อนที่เข้าระบบตามที่ต้องการ ขนาดของพัดลมโดยทั่วไปแสดงด้วยค่าความดันสถิตหรือความดันรวมของพัดลม และอัตราการไหลของอากาศที่พัดลมสามารถดูดเข้าระบบ และพลังงานสำหรับการทำงานของพัดลม โดยค่าดันรวมและความดันสถิตของพัดลมแสดง ดังสมการ

$$FTP = (SP_{out} + VP_{out}) - (SP_{in} + VP_{in}) \quad \text{_____ (2-7)}$$

$$FSP = SP_{out} - SP_{in} - VP_{in} \quad \text{_____ (2-8)}$$

เมื่อ	FTP	= ความดันรวมของพัดลม
	FSP	= ความดันสถิตของพัดลม
	SP _{out}	= ความดันสถิตในปล่องระบายอากาศ
	VP _{out}	= ความดันเคลื่อนที่ในปล่องระบายอากาศ
	SP _{in}	= ความดันสถิตในท่อก่อนเข้าสู่พัดลม
	VP _{in}	= ความดันเคลื่อนที่ในท่อก่อนเข้าสู่พัดลม

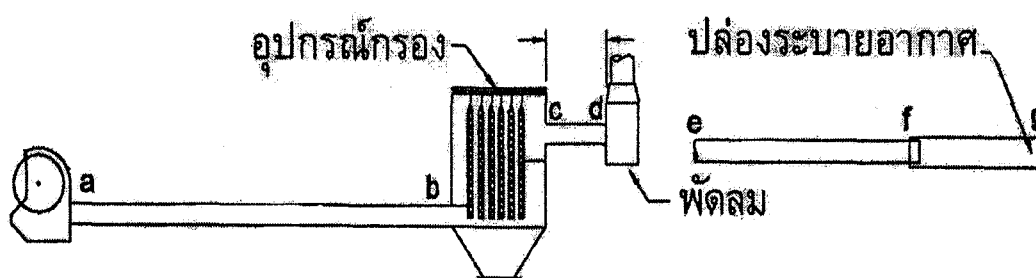
4. อุปกรณ์ เครื่องมือ

1. แผนผังและแบบร่างของระบบท่อซึ่งแสดงความยาวของท่อ แสดงตำแหน่งติดตั้งอุปกรณ์ต่าง ๆ เช่น ฮูด อุปกรณ์ทำความสะอาด พัดลม และจำนวน ชนิดของท่อโค้งที่ติดตั้งในระบบ
2. ข้อมูลจำเพาะสำหรับฮูด เช่น สัมประสิทธิ์การสูญเสียเข้าฮูด. ค่าสัมประสิทธิ์ต่าง ๆ ที่ใช้ในการคำนวณความสูญเสียที่ระบบท่อ พลังงานที่ใช้ในการเคลื่อนที่ของอากาศผ่านอุปกรณ์ทำความสะอาด ซึ่งสามารถหาได้จากในส่วนของที่ 2 ทฤษฎีที่เกี่ยวข้อง
3. เครื่องคิดเลข
4. แบบฟอร์มการคำนวณการออกแบบด้วยวิธีความดันเคลื่อนที่

5. วิธีการปฏิบัติ

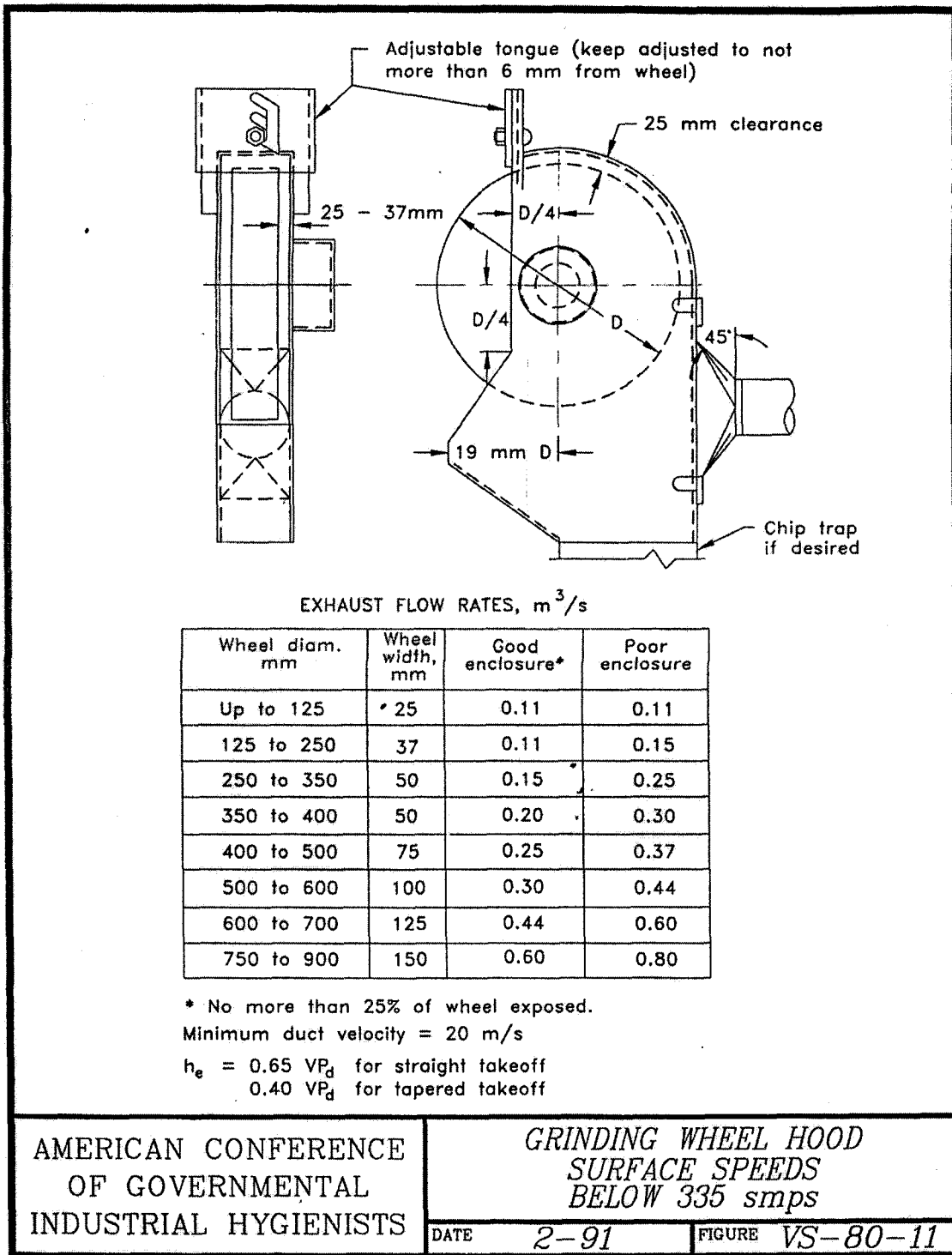
ให้นักศึกษาออกแบบระบบระบายอากาศเฉพาะที่ ด้วยวิธีความดันเคลื่อนที่สำหรับงานเจียร โดยฮูดสร้างตามแบบ Vs-Print 80-11 ของ ACGIH แบบ Good enclosure สำหรับใบเจียรขนาดเส้นผ่านศูนย์กลาง 420 mm กว้าง 75 mm โดยระบบใช้อุปกรณ์ทำความสะอาดอากาศที่ทำให้สูญเสียพลังงาน 500 Pa ส่วนท่อที่ใช้เป็นท่อกลมเหล็กแผ่นเคลือบสังกะสี (Galvanized sheet duct) โดยแบบร่างของระบบระบายอากาศและความยาวแต่ละช่วงท่อมิแสดงรูปที่ 2.4 และแบบ Vs-Print 80-11 ของ ACGIH แสดงดังรูปที่ 2.5 โดยกำหนดให้ อากาศมี $df=1$

รูปที่ 2.4 แบบร่างและรายละเอียดระบบท่อของระบบระบายอากาศ สำหรับงานเจียร



ช่วงท่อ	ความยาวท่อตรง (m)	อัตราการไหล	ท่อโค้ง
a - b	5	0.25	-
b - c	อุปกรณ์ทำความสะอาด	0.25	-
c - d	0.3	0.25	-
e - f	3.1	0.25	-
f - g	ปลายปล่อง	0.25	-

รูปที่ 2.5 แบบชุดตาม Vs-Print 80-11 ของ ACGIH



6. ตารางบันทึกผลการออกแบบ

1	หมายเลขช่วงท่อและชุด			
2	อัตราการไหลที่ต้องการ (m^3/s)			
2	ความเร็วต่ำสุด (m/s)			
4	ขนาดท่อที่คำนวณได้ (mm)			
5	ขนาดท่อที่เลือกใช้ (mm)			
6	พื้นที่หน้าตัดของท่อ (m^2)			
7	ความเร็วลมในท่อ (m/s)			
8	ความดันเคลื่อนที่ในท่อ (Pa)			
9	พื้นที่สูงสุดของสล็อต (m^2)			
10	ขนาดพื้นที่ของสล็อตที่เลือกใช้ (m^2)			
11	ความเร็วลมในสล็อต (m/s)			
12	ความดันเคลื่อนที่ในสล็อต (Pa)			
13	สัมประสิทธิ์การสูญเสียที่สล็อต			
14	แฟกเตอร์ความสูญเสียจากการเร่งความเร็ว (0 หรือ 1)			
15	ความสูญเสียที่สล็อต / VP (13+14)			
16	ความดันสถิตที่สล็อต (12 x 15)			
17	สัมประสิทธิ์การสูญเสียเมื่ออากาศเข้าสู่ชุด			
18	แฟกเตอร์ความสูญเสียจากการเร่งความเร็ว (0 หรือ 1)			
19	ความสูญเสียที่ชุด / VP (17+18)			
20	ความสูญเสียที่ชุด (8x19) (Pa)			
21	ความสูญเสียอื่น ๆ (Pa)			
22	ความดันสถิตที่ชุด (16+20+21) (Pa)			
23	ความยาวท่อตรง			
24	แฟกเตอร์ความเสียดทาน (H_f)			
25	ความสูญเสียจากการเสียดทาน / VP (23x24)			
26	จำนวนท่อโค้ง 90°			
27	สัมประสิทธิ์ความสูญเสียที่ท่อโค้ง			
28	ความสูญเสียที่ท่อโค้ง / VP (26x27)			

29	จำนวนท่อสาขา (0 หรือ 1)			
30	สัมประสิทธิ์ความสูญเสียที่ท่อสาขา			
31	ความสูญเสียที่ท่อสาขา / VP (29x30)			
32	สัมประสิทธิ์ความสูญเสียที่ท่อลักษณะพิเศษ			
33	ความสูญเสียที่ท่อ / VP (25+28+31+32)			
34	ความสูญเสียในท่อ (33x8) (Pa)			
35	ความดันสถิตในช่วงท่อ (22+34) (Pa)			
36	ความสูญเสียอื่น ๆ (เช่น $VP_3 - VP_r$) (Pa)			
37	ความดันสถิตสะสม (Pa)			
38	ความดันสถิตที่มีค่าสูงเมื่อท่อมาพบกัน (gov.SP)			
39	อัตราการไหลของอากาศที่ปรับแล้ว (m^3/s)			
40	ความเร็วลมที่ปรับแล้ว (m/s)			
41	ความดันเคลื่อนที่ที่ปรับแล้ว (Pa)			
42	ความดันเคลื่อนที่ซึ่งเกิดจากท่อ 1 และ 2 มาพบกัน (VP_r)			

7. คำถามท้ายการฝึกปฏิบัติ

7.1 พัดลมที่ต้องเลือกใช้สำหรับระบบอากาศที่ได้ฝึกรออกแบบต้องมีลักษณะอย่างไร

- ความสามารถในการลำเลียงอากาศได้เท่าไร ในหน่วยลูกบาศก์เมตร/นาที และหน่วยลูกบาศก์ฟุต/นาที
- แรงดูดของพัดลม (ดันสถิต) มีค่าเท่าไร ในหน่วยพาสคาลส์ และในหน่วยนิ้วน้ำ

7.2 ถ้าการสร้างระบบท่อเปลี่ยนจากใช้เหล็กเคลือบสังกะสี เป็นท่อพีวีซี จะมีผลกระทบอย่างไร (มากขึ้น หรือลดลง) กับการสูญเสียพลังงาน เพราะเหตุใด

7.3 เพราะเหตุใดในการออกแบบระบบระบายอากาศเฉพาะที่ ต้องไม่ยอมให้ความเร็วภายในท่อน้อยกว่าความเร็วต่ำสุด (minimum velocity) เสมอ

7.4 เพราะเหตุใดค่าความดันสถิตที่คำนวณได้ในช่วงท่อก่อนเข้าพัดลมจึงมีค่าเป็นลบ และช่วงท่อหลังออกจากพัดลมมีค่าเป็นบวกเสมอ

การปฏิบัติการที่ 3

การออกแบบระบบระบายอากาศเฉพาะที่ กรณีระบบมีท่อสาขา

1. วัตถุประสงค์

1. ศึกษาวิธีการและขั้นตอนการออกแบบระบบระบายอากาศเฉพาะที่ ด้วยวิธีความดันเคลื่อนที่ กรณีที่ระบบมีท่อสาขา
2. ฝึกปฏิบัติการคำนวณออกแบบระบบระบายอากาศเฉพาะที่ ด้วยวิธีความดันเคลื่อนที่ กรณีที่ระบบมีท่อสาขา

2. ทฤษฎีที่เกี่ยวข้อง

การออกแบบระบบระบายอากาศเฉพาะที่ ด้วยวิธีความดันเคลื่อนที่ กรณีระบบมีท่อสาขา หลักการคำนวณเบื้องต้นจะเหมือนกับวิธีการคำนวณออกแบบระบบระบายอากาศเฉพาะที่ ด้วยวิธีความดันเคลื่อนที่เบื้องต้น ซึ่งได้กล่าวรายละเอียดไว้แล้วในบทปฏิบัติการที่ 2 แต่จะมีการคำนวณเพิ่มเติมในส่วนความสูญเสียที่เกิดขึ้นในท่อสาขา ดังนี้

1. ท่อสาขา

ระบบระบายอากาศขนาดใหญ่ที่มีความซับซ้อนมากมักประกอบด้วยชุดจำนวนมากซึ่งเชื่อมต่อเข้ากับท่อหลัก (main duct) ด้วยท่อสาขา โดยอากาศจากท่อแยกจะถูกดูดไปรวมกับอากาศในท่อหลัก ส่งผลให้เกิดความปั่นป่วนในการไหลอันเนื่องมาจากความแตกต่างระหว่างความเร็วของอากาศทั้งสองท่อหลักและท่อสาขา และการกระจายตัวของอากาศซึ่งต้องทำการปรับแก้ดังนี้

1.1 การปรับสมดุล SP balance method

การปรับค่าความดันสถิตในท่อหลักและท่อสาขาให้สมดุลกัน (เท่ากัน) มีเกณฑ์พิจารณา

โดยใช้ค่า $\frac{SP_{max}}{SP_{min}}$ ดังนี้

- ค่า $\frac{SP_{max}}{SP_{min}} > 1.20$ ให้ออกแบบใหม่ โดยการปรับลดขนาดท่อ หรือเปลี่ยนข้อต่อ

หรือแบบชุด

- ค่า $\frac{SP_{max}}{SP_{min}} > 1.05$ ให้ปรับอัตราการไหลของอากาศในท่อที่ความความดันสถิตต่ำกว่า

กว่าโดยใช้สมการ ดังนี้

$$Q_{cor} = Q_{des} \sqrt{\frac{SP_{gov}}{SP_{duct}}} \quad (3-1)$$

เมื่อ SP_{gov} = SP ของช่วงท่อที่มีค่าสูง (SP_{max})

SP_{duct} = SP ของช่วงท่อที่มีค่าต่ำ (SP_{min})

Q_{cor} = อัตราการไหลของอากาศที่ปรับแล้วของช่วงท่อที่มีค่า SP ต่ำ ($Q_{corrected}$)

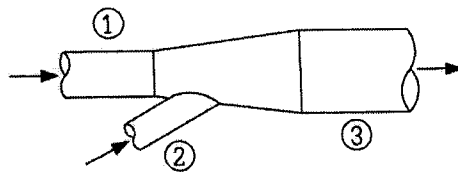
Q_{des} = อัตราการไหลของอากาศก่อนปรับของช่วงท่อที่มีค่า SP ต่ำ (Q_{design})

1.2 การปรับความเร็วลม

เมื่อมีท่อสาขา จุดที่ท่อหลักและท่อสาขามาพบกันจะทำให้ความเร็วลมของอากาศเปลี่ยนแปลงไป ซึ่งอาจทำให้สูญเสียพลังงาน (energy loss) หรือในบางกรณีการเคลื่อนที่จากท่อสาขาสองท่ออาจมีแรงดันให้อากาศในท่อหลักเคลื่อนที่ได้เร็วขึ้นถือว่าได้พลังงานเพิ่มเข้ามาในระบบ (energy regain)

เมื่ออากาศจากท่อสาขา 1 และ 2 มาพบกัน ดังรูปที่ 3.1 จะทำให้เกิดความดันเคลื่อนที่ที่เป็นผลลัพธ์ระหว่างท่อสาขาที่ 1 และ 2 เกิดขึ้นเรียกว่า VP_r (resultant velocity pressure) ซึ่งสามารถคำนวณจากสมการ 3-2

รูปที่ 3.1 ท่อสาขาสำหรับพิจารณาค่าความดันเคลื่อนที่ผลลัพธ์ (VP_r)



$$VP_r = \left(\frac{Q_1}{Q_3} \right) VP_1 + \left(\frac{Q_2}{Q_3} \right) VP_2 \quad (3-2)$$

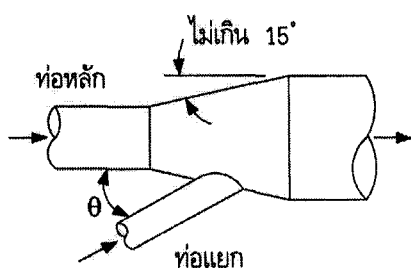
ถ้า $VP_r < VP_3$ แสดงว่า ระบบต้องสูญเสียพลังงาน (Energy loss)

$VP_r > VP_3$ แสดงว่า ระบบได้พลังงานเพิ่ม (Energy gain)

1.3 มุมของท่อสาขากับการสูญเสียพลังงาน

การสูญเสียความดันที่ท่อแยกนี้จะมีค่ามากหรือน้อยก็ขึ้นอยู่กับมุมเชื่อมต่อระหว่างท่อแยกกับท่อหลักในทางปฏิบัติ มุมต่อเชื่อมดังกล่าวนี้ควรอยู่ในช่วง $30^\circ - 45^\circ$ หากมุมเชื่อมต่อมีค่าน้อยกว่าที่กำหนดนี้จะส่งผลให้การสูญเสียความดันมีค่าน้อยตามไปด้วย สำหรับสัมประสิทธิ์การสูญเสียในรูปความดันเคลื่อนที่เมื่ออากาศไหลผ่านท่อแยกที่มุมเชื่อมต่อค่าต่าง ๆ สามารถดูได้จากตาราง

รูปที่ 3.2 สัมประสิทธิ์การสูญเสียที่ท่อสาขา



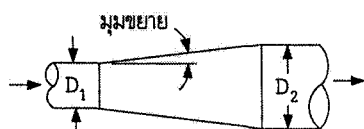
θ	การสูญเสียความดัน
10°	0.06VP
15°	0.09VP
20°	0.12VP
25°	0.15VP
30°	0.18VP
35°	0.21VP
40°	0.25VP
45°	0.28VP
50°	0.32VP
60°	0.44VP
90°	1.00VP

1.4 การลดและเพิ่มขนาดท่อ

ในการเดินระบบท่ออาจจำเป็นต้องเดินท่อผ่านบริเวณที่แคบ หรือต่อท่อเข้ากับอุปกรณ์ที่มีช่องเปิดที่จำกัด หรือเมื่อต้องการเร่งความเร็วลมที่ปลายท่อ จึงจำเป็นต้องลดขนาดท่อ (Contraction) ส่วนการเพิ่มขนาดท่อ (Expansion) อาจจำเป็นเมื่อต้องการต่อท่อเข้ากับอุปกรณ์ที่มีช่องเปิดมากกว่าท่อ หรือเมื่อต้องการลดพลังงานที่ต้องใช้ในระบบและลดแรงเสียดทาน โดยทั่วไปไม่นิยมขยายขนาดท่อ เพราะจะทำให้ความเร็วภายในท่อลดลงต่ำกว่าความเร็วต่ำสุดภายในท่อ ก่อให้เกิดสารปนเปื้อนที่เป็นอนุภาคตกค้างภายในท่อได้ การลดหรือขยายท่ออาจทำให้เกิดการเปลี่ยนแปลงของความดันสถิต เพราะความดันสถิตสามารถเปลี่ยนแปลงไปมาได้ ซึ่งการเปลี่ยนแปลงนี้ทำให้เกิดความสูญเสียขึ้น ความสูญเสียนี้ขึ้นกับรูปร่างของท่อลดหรือท่อขยายด้วย (การเปลี่ยนขนาดท่ออย่างรวดเร็วจะเกิดการสูญเสียมากกว่าการค่อยๆ เปลี่ยนขนาด) และขึ้นกับความเร็วลมในท่อว่าถูกเร่งให้เร็วขึ้นหรือถ่วงให้ช้าลง

ในทางทฤษฎี การใช้ท่อลดหรือท่อขยายที่สมบูรณ์ (ไม่มีการสูญเสียพลังงานเกิดขึ้น) จะไม่ทำให้ความดันรวมของอากาศที่ไหลผ่านเกิดการเปลี่ยนแปลง แต่การที่ระบบจะได้รับความดันสถิตกลับคืนมาหรือไม่ ขึ้นอยู่กับความดันเคลื่อนที่ของอากาศมีค่าเพิ่มขึ้นหรือลดลง หากความดันเคลื่อนที่ของอากาศลดลง ระบบก็จะได้รับความดันสถิตกลับคืน ซึ่งจะเกิดขึ้นเฉพาะในกรณีของท่อขยายเท่านั้น ส่วนการไหลของอากาศผ่านท่อลดจะมีแต่ทำให้เกิดการสูญเสียความดันสถิตเท่านั้น ความดันสถิตที่อากาศได้รับคืนเมื่อมีผ่านท่อขยายในทางปฏิบัติจะมีค่าแตกต่างกันขึ้นอยู่กับมุมขยายและอัตราส่วนระยะห่างเส้นผ่านศูนย์กลางท่อออกและท่อเข้า โดยสามารถแสดงการได้คืนของความดันสถิตกลับคืนด้วยสัมประสิทธิ์การได้คืน (Regain factor, R) ดังรูปที่ 3.1 และความดันสถิตของอากาศที่สูญเสียไปเนื่องจากอากาศผ่านท่อลดแสดงด้วยสัมประสิทธิ์การสูญเสีย (F) ดังแสดงในรูปที่ 3.2

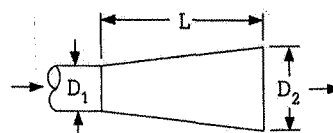
รูปที่ 3.3 ความดันสถิตที่ได้คืนเมื่ออากาศไหลผ่านท่อขยาย



$$SP_2 = SP_1 + R(VP_1 - VP_2)$$

ติดตั้งระหว่างท่อ :

มุมขยาย	R				
	D_2/D_1				
	1.25	1.50	1.75	2.00	2.50
3.5°	0.92	0.88	0.84	0.81	0.75
5°	0.88	0.84	0.80	0.76	0.68
10°	0.85	0.76	0.70	0.63	0.53
15°	0.83	0.70	0.62	0.55	0.43
20°	0.81	0.67	0.57	0.48	0.43
25°	0.80	0.65	0.53	0.44	0.28
30°	0.79	0.63	0.51	0.41	0.25
90° (หักฉาก)	0.77	0.62	0.50	0.40	0.25



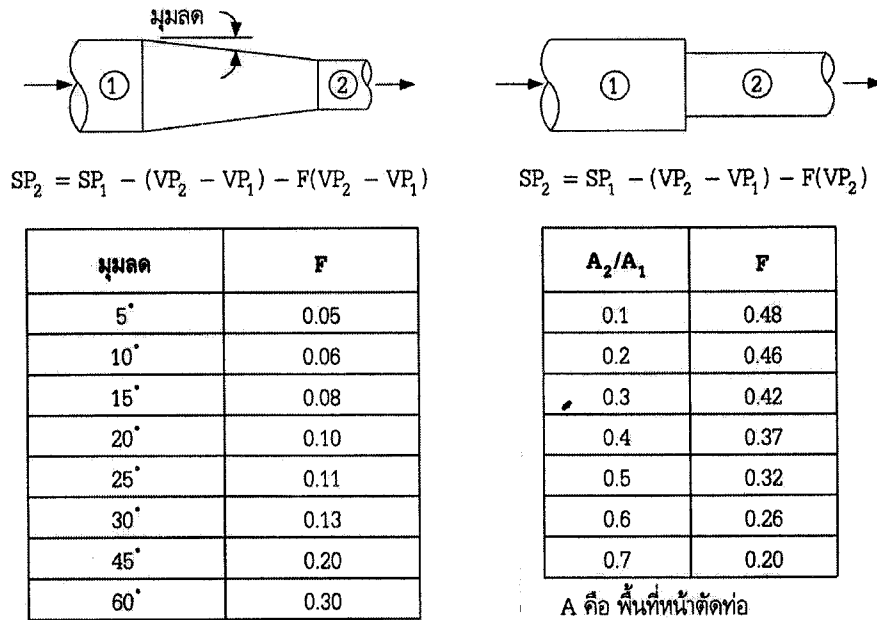
$$SP_1 = SP_2 - R(VP_1)$$

ติดตั้งที่ปลายท่อ :

L/D_1	R					
	D_2/D_1					
	1.20	1.30	1.40	1.50	1.60	1.70
1.0	0.37	0.39	0.38	0.35	0.31	0.27
1.5	0.39	0.46	0.47	0.46	0.44	0.41
2.0	0.42	0.49	0.52	0.52	0.51	0.49
3.0	0.44	0.52	0.57	0.59	0.60	0.59
4.0	0.45	0.55	0.60	0.63	0.63	0.64
5.0	0.47	0.56	0.62	0.65	0.66	0.68
7.5	0.48	0.58	0.64	0.68	0.70	0.72

เมื่อ $SP_2 = 0$ (บรรยกาศ) SP_1 จะมีค่าเป็นลบ

รูปที่ 3.4 การสูญเสียความดันสถิตเมื่ออากาศไหลผ่านท่อลด



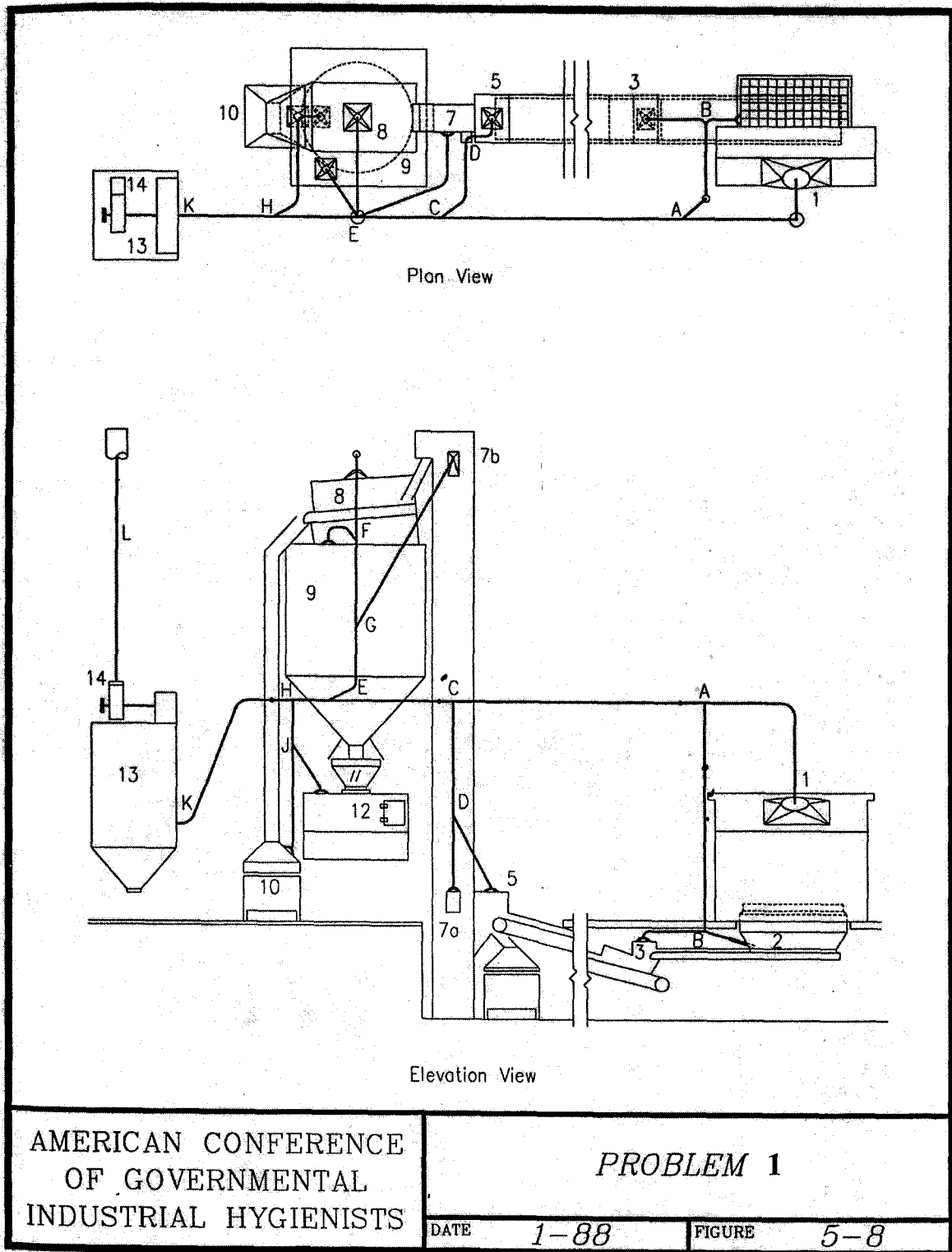
4. เครื่องมือและอุปกรณ์

1. แผนผังและแบบร่างของระบบท่อซึ่งแสดงความยาวของท่อ แสดงตำแหน่งติดตั้งอุปกรณ์ต่าง ๆ เช่น ฮูด อุปกรณ์ทำความสะอาด พัดลม และจำนวน ชนิดของท่อโค้งที่ติดตั้งในระบบ
2. ข้อมูลจำเพาะสำหรับฮูด เช่น สัมประสิทธิ์การสูญเสียเข้าฮูด ค่าสัมประสิทธิ์ต่าง ๆ ที่ใช้ในการคำนวณความสูญเสียที่ระบบท่อ พลังงานที่ใช้ในการเคลื่อนที่ของอากาศผ่านอุปกรณ์ทำความสะอาด ซึ่งสามารถหาได้จากในส่วนของที่ 2 ทฤษฎีที่เกี่ยวข้อง
3. เครื่องคิดเลข
4. แบบฟอร์มการคำนวณการออกแบบด้วยวิธีความดันเคลื่อนที่

5. วิธีการปฏิบัติ

ให้นักศึกษาออกแบบระบบระบายอากาศเฉพาะที่ ด้วยวิธีความดัน ตามแบบร่างระบบระบายอากาศเฉพาะที่รูปที่ 3.3 โดยมีรายละเอียดของฮูด ความยาวของแต่ละช่วงท่อ (ท่อเหล็กเคลือบสังกะสี) และท่อโค้งทั้งหมดเป็นแบบ 5 ชั้น มีค่า R/D เท่ากับ 2 ดังแสดงในตารางที่ 3.2 และระบบนี้ใช้อุปกรณ์ทำความสะอาดที่ทำให้สูญเสียพลังงานเท่ากับ 1,125 Pa โดยกำหนดให้ อากาศมี $df=1$

รูปที่ 3.5 แบบร่างสำหรับการคำนวณระบบระบายอากาศเฉพาะที่ แบบมีท่อสาขา



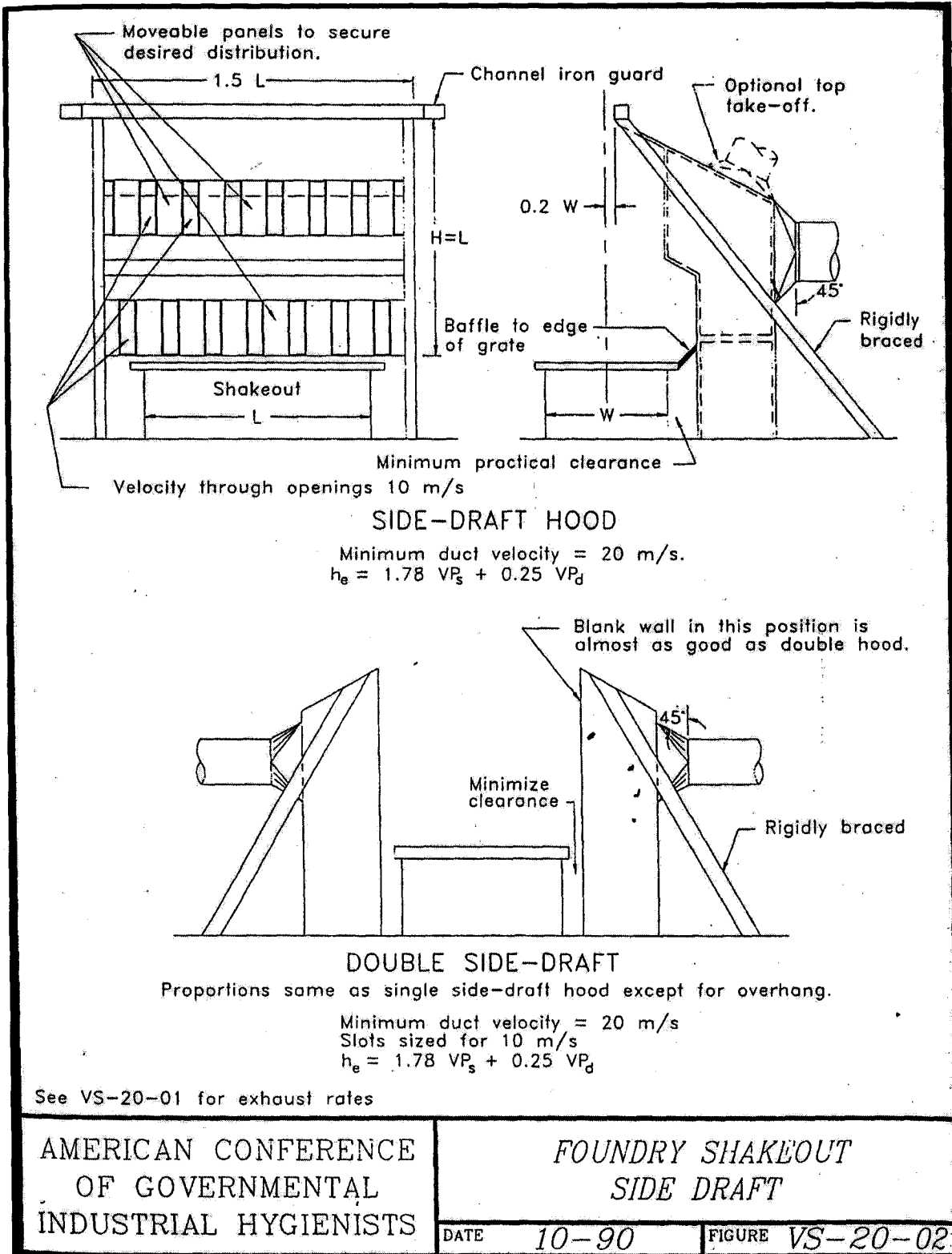
ตารางที่ 3.1 รายละเอียดของชุดและอุปกรณ์ที่เกี่ยวข้อง

รายละเอียดอุปกรณ์	หมายเลขชุด	VS-Print	Min. Exhaust (m ³ /s)
1. Vibrating Shakeout 1.3 m x 1.8 m grate	1	20-02	4.68
2. Shakeout hopper	2	20-03	0.47
3. Vibrating pan feeder 0.62 m wide	3	20-03	0.31
4. Incline sand belt 0.62 m wide x 0.71 m long	5	50-20	0.31
5. Magnetic pulley	-	-	-
6. Tramp iron box	-	-	-
7. Bucket elevator 0.62 m x 0.76 m casing	7a และ 7b	50-01	0.12
8. Vibrating screen – m ²	8	99-01	0.57
9. Sand bin-m ³ 0.46 x 0.5 m ² opening	9	50-10	0.24
10. Waster sand box 1.1 x 1.4 m, 0.15 m clearance	10	99-03	0.58
11. Sand weigh hopper	111	60-02	0.45
12. Sand muller 1.8 m dia.	12	60-02	0.45
13. Wet dust collector + fan	-	-	-

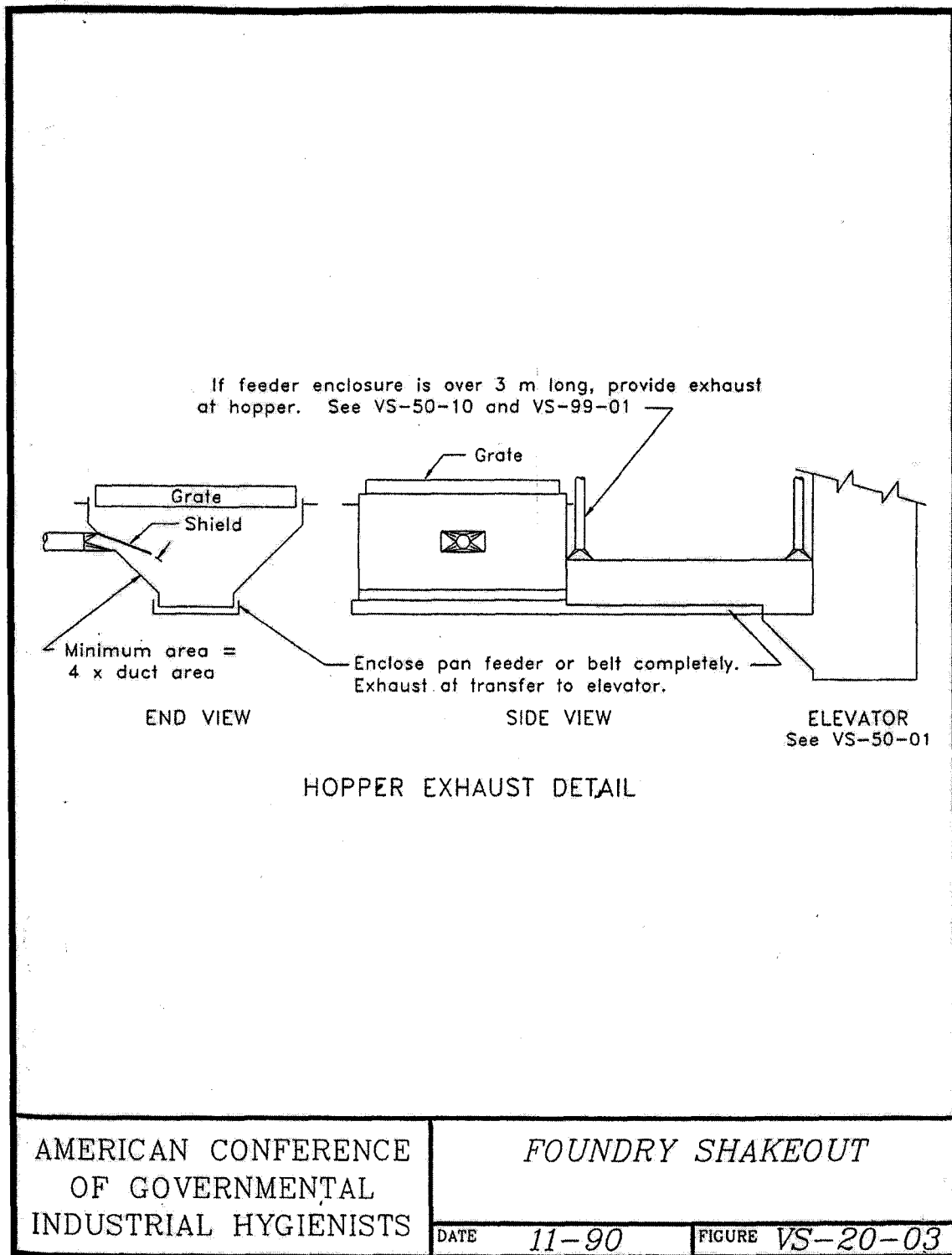
ตารางที่ 3.2 รายละเอียดระบบท่อ

ท่อหลัก / ท่อสาขา	Min. Q ที่ต้องการ (m ³ /s)	ความยาวท่อตรง (m)	จำนวนท่อโค้ง - องศาความโค้ง	จำนวนท่อสาขา - องศาของท่อสาขา
1-A	4.68	4.0	1-90°	-
2-B	0.47	1.0	1-60°	1-30°
3-B	0.31	1.2	1-90° + 1-60°	1-30°
B-A	0.78	5.5	2-90°	1-30°
A-C	5.46	10.4	-	-
5-D	0.31	2.1	1-30° + 1-60°	1-30°
7a-D	0.12	1.5	-	-
D-C	0.43	4.3	1-90° + 1-60°	1-30°
C-E	5.89	2.0	-	-
8-F	0.57	3.4	2-90°	-
9-F	0.24	3.0	1-90° + 1-60°	1-30°
F-G	0.81	5.5	-	-
7b-G	0.12	4.6	1-60°	1-30°
G-E	0.93	1.8	1-60°	1-30°
E-H	6.82	1.1	-	-
10-J	0.58	1.8	1-45°	-
12-J	0.45	0.8	1-30°	1-30°
J-H	1.03	2.4	1-90° + 1-60°	1-30°
H-K	7.85	2.7	2-45°	-
13	7.85	-	-	-
14-L	7.85	6.1	-	-

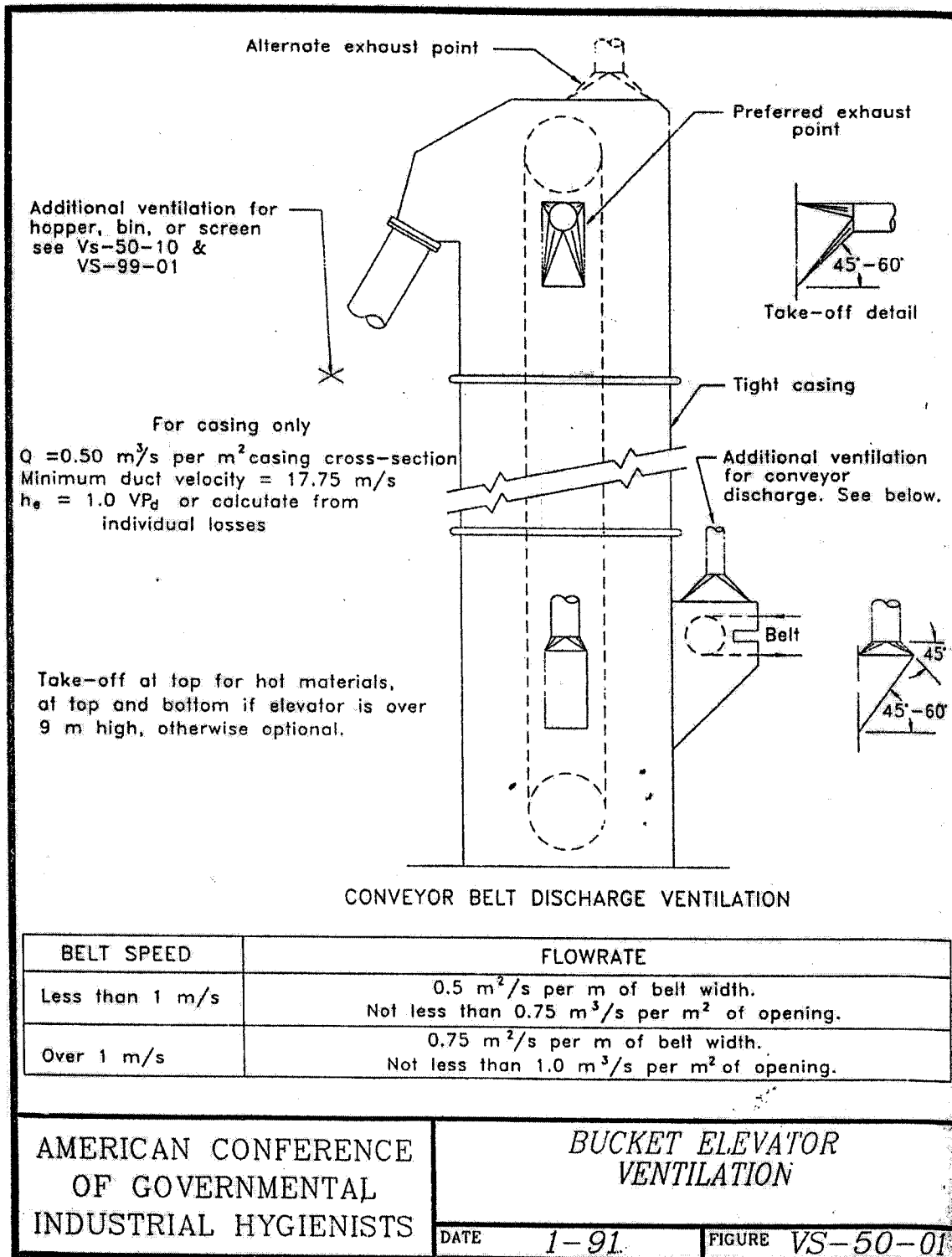
รูปที่ 3.6 แบบชุด VS-Print 20-02



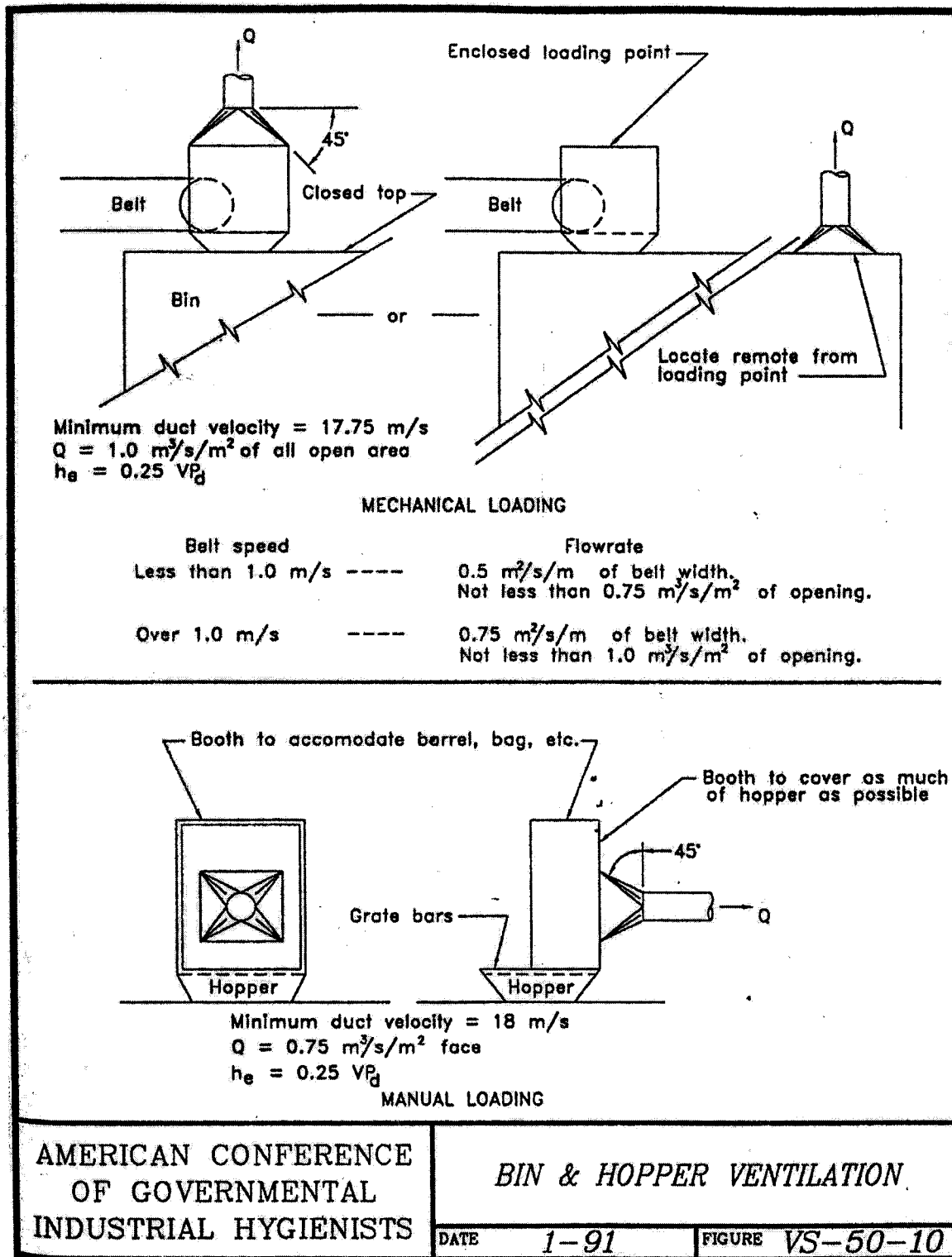
รูปที่ 3.7 แบบชุด VS-Print 20-03



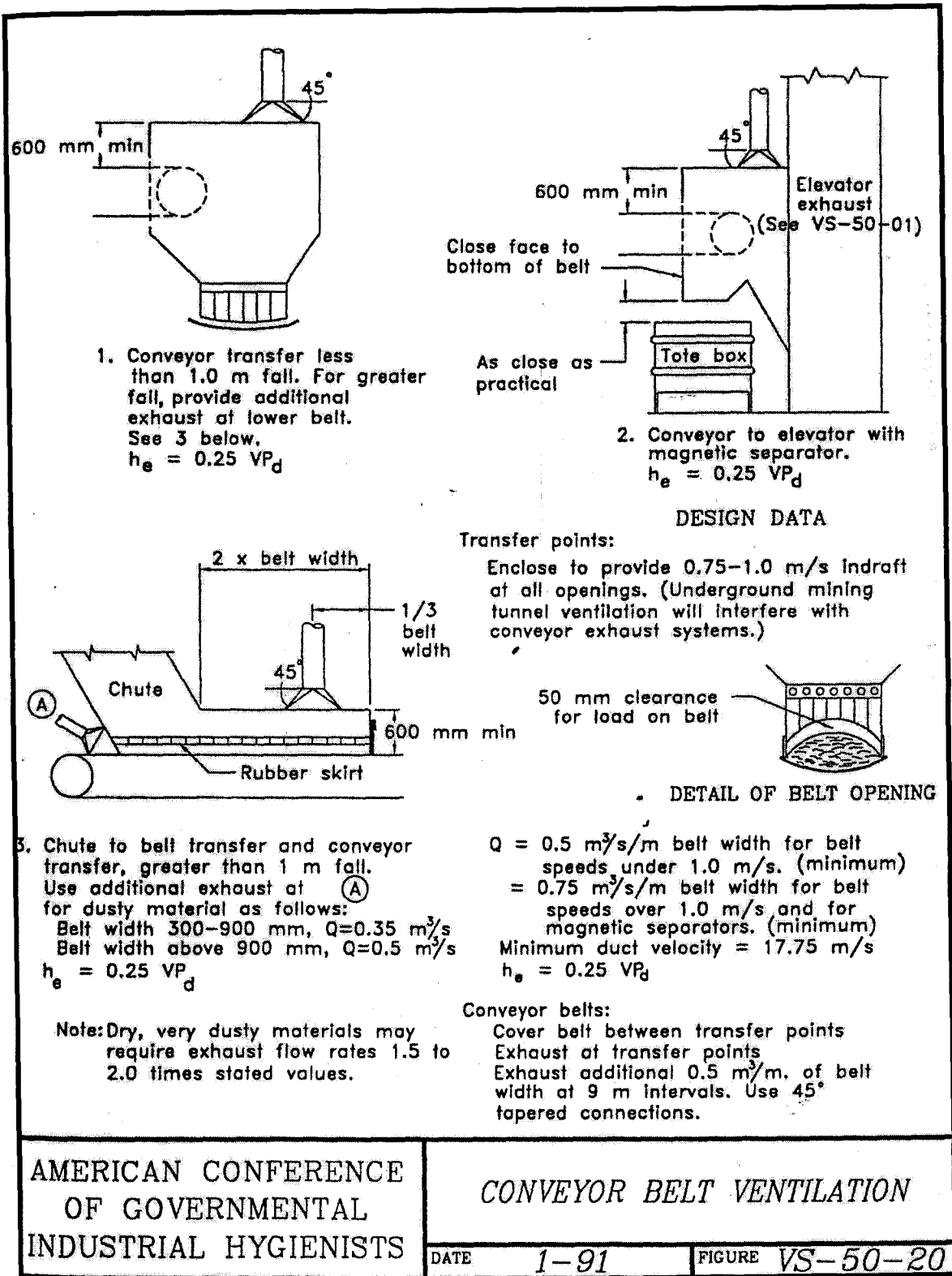
รูปที่ 3.8 แบบชุด VS-Print 50-01



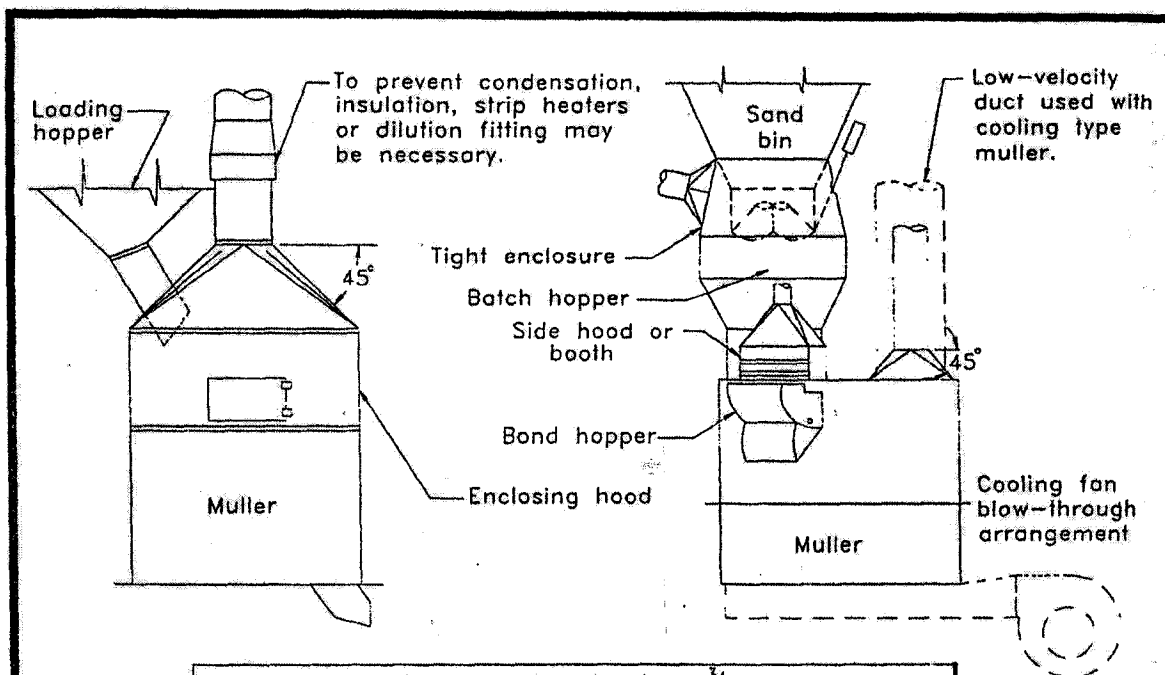
รูปที่ 3.9 แบบชุด VS-Print 50-10



รูปที่ 3.10 แบบชุด VS-Print 50-20



รูปที่ 3.11 แบบชุด VS-Print 60-02



Minimum exhaust rate, m ³ /s			
Location	Muller type		
	No cooling	Blow-through cooling	Draw-through cooling
Batch hopper	Note 1	0.30	Note 1
Bond hopper	0.30	0.30	0.30
Muller:	Note 2	Note 3	Note 3
1.2 m diameter	0.38	"	"
1.8 m diameter	0.45	"	"
2.1 m diameter	0.53	"	"
2.4 m diameter	0.60	"	"
3.0 m diameter	0.79	"	"

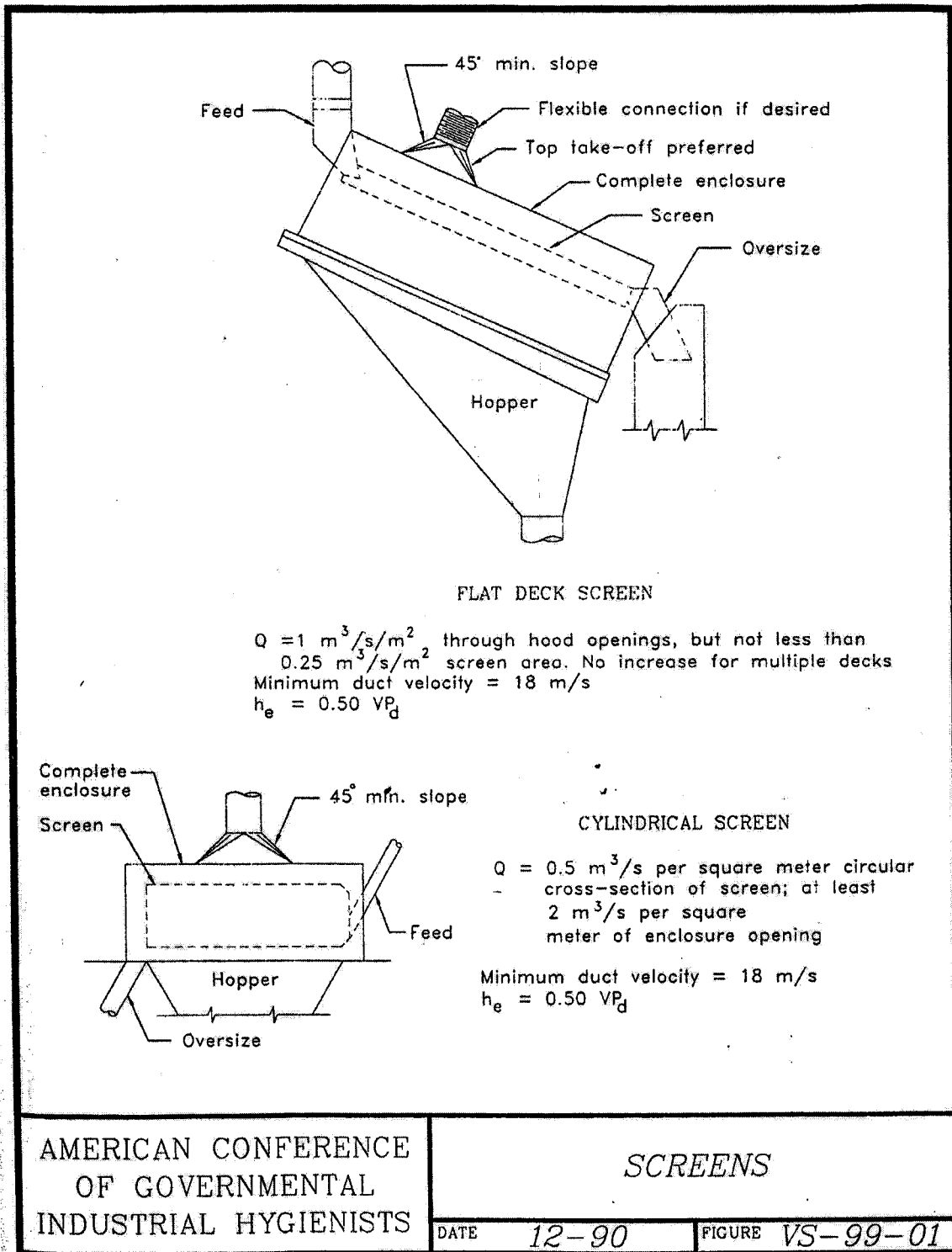
Minimum duct velocity = 23 m/s
 $h_e = 0.25 V_p d$

Notes:

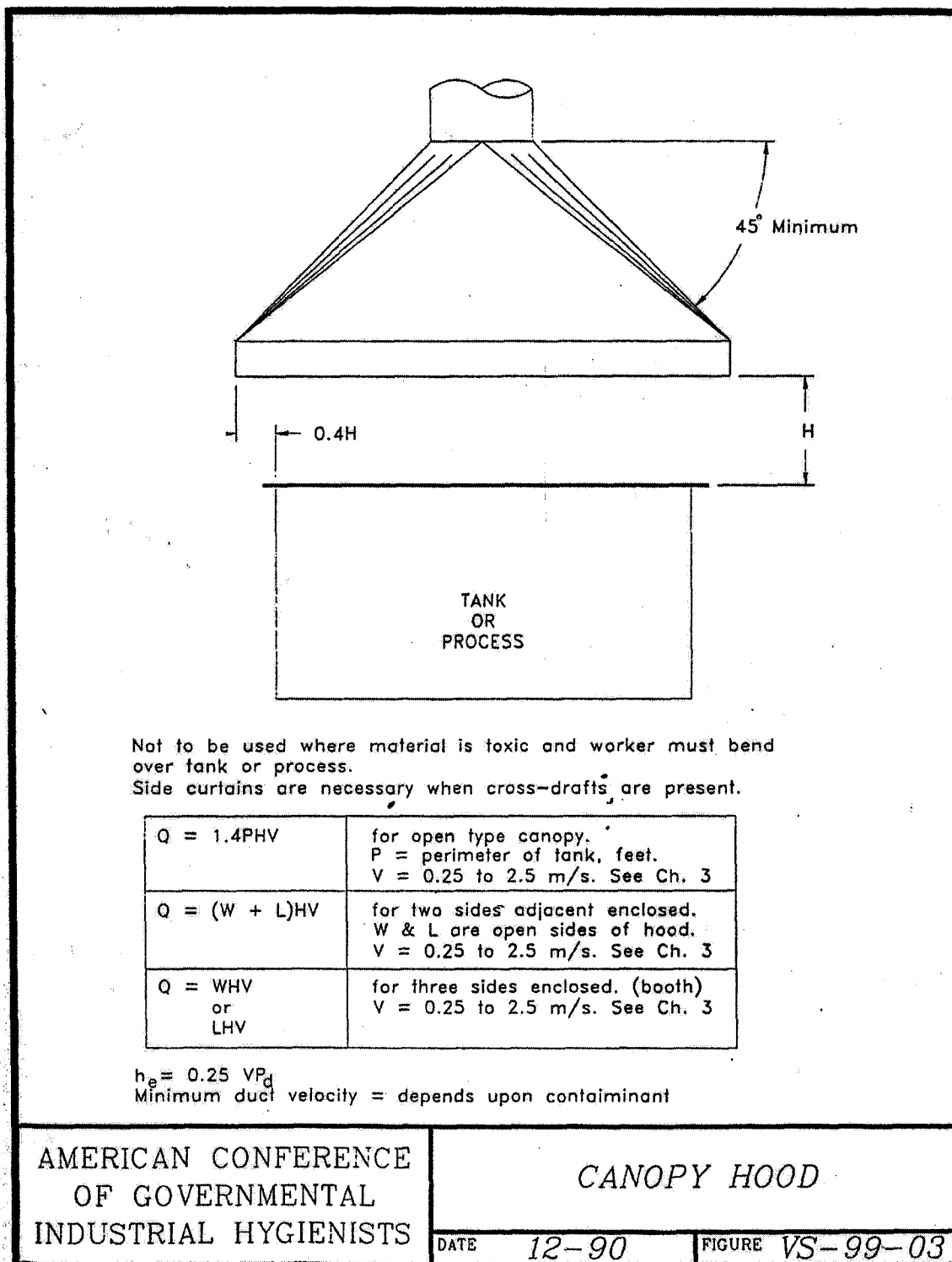
1. Batch hopper requires separate exhaust with blow-through cooling. With other fan arrangement (muller under suction), separate exhaust may not be required. (If skip hoist is used, see VS-60-01)
2. Maintain 0.75 m/s velocity through all openings in muller hood. Exhaust flow rates shown are the minimum for control.
3. Cooling mullers do not require additional exhaust if maintained in dust tight condition. Blow-through fan must be off during loading. If muller is not dust tight, exhaust as in Note 2 plus cooling air flow rate.
4. When flammable solvents are used in mixer, calculate minimum exhaust flow rate for dilution to 25% of the LEL. See Chapter 2.

AMERICAN CONFERENCE OF GOVERNMENTAL INDUSTRIAL HYGIENISTS	AIR COOLED MIXER AND MULLER	
	DATE 11-90	FIGURE VS-60-02

รูปที่ 3.12 แบบชุด VS-Print 99-01



รูปที่ 3.13 แบบชุด VS-Print 99-03



6. ตารางบันทึกผลการออกแบบ

1	หมายเลขช่วงท่อและชุด			
2	อัตราการไหลที่ต้องการ (m^3/s)			
2	ความเร็วต่ำสุด (m/s)			
4	ขนาดท่อที่คำนวณได้ (mm)			
5	ขนาดท่อที่เลือกใช้ (mm)			
6	พื้นที่หน้าตัดของท่อ (m^2)			
7	ความเร็วลมในท่อ (m/s)			
8	ความดันเคลื่อนที่ในท่อ (Pa)			
9	พื้นที่สูงสุดของสล็อต (m^2)			
10	ขนาดพื้นที่ของสล็อตที่เลือกใช้ (m^2)			
11	ความเร็วลมในสล็อต (m/s)			
12	ความดันเคลื่อนที่ในสล็อต (Pa)			
13	สัมประสิทธิ์การสูญเสียที่สล็อต			
14	แฟกเตอร์ความสูญเสียจากการเร่งความเร็ว (0 หรือ 1)			
15	ความสูญเสียที่สล็อต / VP (13+14)			
16	ความดันสถิตที่สล็อต (12 x 15)			
17	สัมประสิทธิ์การสูญเสียเมื่ออากาศเข้าสู่ชุด			
18	แฟกเตอร์ความสูญเสียจากการเร่งความเร็ว (0 หรือ 1)			
19	ความสูญเสียที่สุด / VP (17+18)			
20	ความสูญเสียที่สุด (8x19) (Pa)			
21	ความสูญเสียอื่น ๆ (Pa)			
22	ความดันสถิตที่สุด (16+20+21) (Pa)			
23	ความยาวท่อตรง			
24	แฟกเตอร์ความเสียดทาน (H_f)			
25	ความสูญเสียจากการเสียดทาน / VP (23x24)			
26	จำนวนท่อโค้ง 90°			
27	สัมประสิทธิ์ความสูญเสียที่ท่อโค้ง			
28	ความสูญเสียที่ท่อโค้ง / VP (26x27)			

29	จำนวนท่อสาขา (0 หรือ 1)			
30	สัมประสิทธิ์ความสูญเสียที่ท่อสาขา			
31	ความสูญเสียที่ท่อสาขา / VP (29x30)			
32	สัมประสิทธิ์ความสูญเสียที่ท่อลักษณะพิเศษ			
33	ความสูญเสียที่ท่อ / VP (25+28+31+32)			
34	ความสูญเสียในท่อ (33x8) (Pa)			
35	ความดันสถิตในช่วงท่อ (22+34) (Pa)			
36	ความสูญเสียอื่น ๆ (เช่น $VP_3 - VP_r$) (Pa)			
37	ความดันสถิตสะสม (Pa)			
38	ความดันสถิตที่มีค่าสูงเมื่อท่อมาพบกัน (gov.SP)			
39	อัตราการไหลของอากาศที่ปรับแล้ว (m^3/s)			
40	ความเร็วลมที่ปรับแล้ว (m/s)			
41	ความดันเคลื่อนที่ที่ปรับแล้ว (Pa)			
42	ความดันเคลื่อนที่ซึ่งเกิดจากท่อ 1 และ 2 มาพบกัน (VP_r)			

7. คำตามท้ายการฝึกปฏิบัติ

7.1 พัดลมที่ควรเลือกใช้สำหรับระบบอากาศที่ได้ฝึกออกแบบต้องมีลักษณะอย่างไร

- ความสามารถในการลำเลียงอากาศได้เท่าไร ในหน่วยลูกบาศก์เมตร/นาทิจ และหน่วยลูกบาศก์ฟุต/นาทิจ
- แรงดูดของพัดลม (ดันสถิต) มีค่าเท่าไร ในหน่วยพาสคาลส์ และในหน่วยนิ้วน้ำ

7.2 กรณีที่ระบบมีท่อสาขา ในการคำนวณหาความสูญเสียบริเวณที่ท่อสาขามาพบกันต้องทำการปรับค่าใดบ้าง เพราะเหตุใด

การปฏิบัติการที่ 4

การตรวจวัดความเร็วลมและอัตราการไหลของอากาศเข้าสู่ชุด

1. วัตถุประสงค์

1. ศึกษาส่วนประกอบและหลักการทำงานของเครื่องตรวจวัดความเร็วลม
2. ฝึกปฏิบัติการทดสอบการดูดอากาศเข้าสู่ชุด โดยการใช้ Smoke tube
3. ฝึกปฏิบัติการตรวจวัดความเร็วลมชนิดต่าง ๆ เพื่อตรวจเช็คประสิทธิภาพของชุด
4. ฝึกปฏิบัติการคำนวณหาอัตราการไหลของอากาศเข้าสู่ชุด

2. ทฤษฎีที่เกี่ยวข้อง

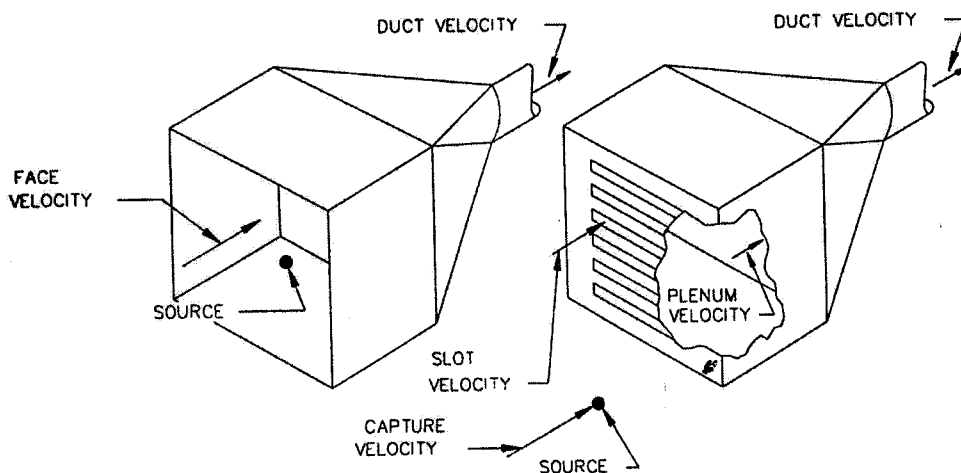
1. ความเร็วลมและชนิดของความเร็วลม

ความเร็วลม หมายถึง อัตราส่วนของระยะทางการเคลื่อนที่ของมวลอากาศ ในเวลาหนึ่งหน่วย ณ ตำแหน่งที่ทำการตรวจวัด โดยความเร็วในหน่วย ISU จะมีหน่วยเป็น เมตร/วินาที (m/s) และในหน่วย US จะมีหน่วยเป็นฟุต/นาที (fpm)

ความเร็วลมในระบบการระบายอากาศ สามารถแบ่งได้เป็น 5 ประเภท ดังนี้

- 1.1 Capture velocity หมายถึง ความเร็วลมหน้าสุด ณ ตำแหน่งที่สารปนเปื้อนถูกปล่อยออกมาจากแหล่งกำเนิด ซึ่งความเร็วนี้ต้องมีค่าสูงพอที่จะดูดสารปนเปื้อนทั้งหมดเข้าสู่ระบบได้
- 1.2 Face velocity หมายถึง ความเร็วลมหน้าสุดที่วัดบริเวณช่องเปิดของชุด
- 1.3 Slot velocity หมายถึง ความเร็วลมหน้าสล็อต วัดบริเวณช่องเปิดของสล็อต โดยสล็อตทำหน้าที่กระจายอากาศที่เข้าสู่ชุดให้เป็นระเบียบและสม่ำเสมอ
- 1.4 Plenum velocity หมายถึง ความเร็วลมในปลี้น้ม โดยปลี้น้มเป็นส่วนหนึ่งของชุดซึ่งช่วยให้อากาศที่ไหลเข้าสู่ชุดสล็อตกระจายตัวได้ดีขึ้น ความเร็วลมสูงสุดในปลี้น้มมีความมีค่าเท่ากับครึ่งหนึ่งของความเร็วลมสล็อต
- 1.5 Duct velocity หมายถึง ความเร็วลมในท่อ โดยในการออกแบบระบบต้องรักษาความเร็วภายในท่อให้สูงพอ (มากกว่า Minimum duct velocity) ที่จะลำเลียงสารปนเปื้อนในอากาศเคลื่อนที่ไปตามระบบท่อจนถึงอุปกรณ์ทำความสะอาด โดยไม่มีการตกค้างของสารปนเปื้อนภายในท่อ

รูปที่ 4.1 ความเร็วลมประเภทต่างๆ ที่เกี่ยวข้องกับฮูด



2. เครื่องมือวัดความเร็วลม

การวัดความเร็วของอากาศ สามารถทำได้ด้วยเครื่องมือวัดความเร็วซึ่งมีทั้งชนิดที่แสดงค่าความเร็วของอากาศที่วัดได้อย่างเดียว และชนิดที่แสดงค่าความเร็วที่วัดได้พร้อมทั้งสามารถคำนวณอัตราการไหลของอากาศและแสดงผลให้เราทราบทันทีที่ทำกรวัด ซึ่งเครื่องมือวัดความเร็วชนิดหลังนี้กำลังเป็นที่นิยมในปัจจุบันเนื่องจากมีความสะดวกในการใช้งาน สำหรับเครื่องมือวัดความเร็วที่มีใช้กันพอจะแบ่งออกได้เป็น 3 รูปแบบตามหลักการทำงานและลักษณะของงานหรือตำแหน่งที่วัดความเร็ว คือ แอนนิโมมิเตอร์แบบใบพัดหมุน (rotating vane anemometer) แอนนิโมมิเตอร์แบบขดลวดความร้อน (hot wire anemometer) และแอนนิโมมิเตอร์แบบใบพัดหัน (deflecting vane anemometer) โดยเครื่องมือวัดความเร็วของอากาศทั้งสามแบบนี้ต่างมีข้อดีข้อเสีย รวมถึงมีความเหมาะสมต่อลักษณะของพื้นที่หรือบริเวณที่จะวัดความเร็วแตกต่างกันดังที่กล่าวไว้แล้วในเอกสารประกอบการสอน ฯ ดังนั้น จึงขอกล่าวเฉพาะแอนนิโมมิเตอร์แบบขดลวดความร้อน ซึ่งเป็นชนิดที่ใช้ในการฝึกปฏิบัติการนี้ ดังนี้

แอนนิโมมิเตอร์แบบขดลวดความร้อน เป็นเครื่องมือตรวจวัดความเร็วของอากาศได้โดยอาศัยหลักการที่ว่า ปริมาณความร้อนที่ถ่ายเทออกจากขดลวดความร้อนโดยการไหลของอากาศผ่านขดลวดความร้อนและแปรผันตามความเร็วของอากาศที่ไหลผ่าน ลักษณะของแอนนิโมมิเตอร์แบบนี้แสดงดังรูปที่ 4.2 ในการใช้งานเราจะนำขดลวดความร้อนซึ่งมีลักษณะเป็นแท่งมาวางกระแสการไหลของอากาศในตำแหน่งที่ต้องการทราบความเร็ว เมื่ออากาศไหลผ่านก็จะส่งผลให้อุณหภูมิของขดลวดความร้อน ลดลงเนื่องจากความร้อนถูกถ่ายเทให้กับอากาศที่ไหลผ่าน ส่วนจะลดลงมากเท่าไรนั้นก็ขึ้นกับความเร็วหรือปริมาณของอากาศที่ไหลผ่าน โดยหลักการแล้ว อุณหภูมิของขดลวดความร้อนจะถูกรักษา

ให้มีค่าคงที่ ดังนั้น จึงต้องมีการป้อนความร้อนให้แก่ขดลวดเพื่อชดเชยกับความร้อนที่สูญเสียไป โดยความร้อนที่ป้อนให้แก่ขดลวดจะได้มาจากกระแสไฟฟ้าที่มีแบตเตอรี่เป็นแหล่งพลังงาน กระแสไฟฟ้าที่ถูกป้อนให้ขดลวดความร้อน (เพื่อรักษาอุณหภูมิของขดลวดให้คงที่) จะถูกส่งเป็นสัญญาณไฟฟ้าไปยังชุดแสดงผลความเร็ว โดยความเร็วของอากาศที่วัดได้จะแปรผันตามกระแสไฟฟ้าที่ให้กับขดลวด

รูปที่ 4.2 แอนิโมมิเตอร์แบบขดลวดความร้อน



ลักษณะเด่นของแอนิโมมิเตอร์แบบขดลวดความร้อน คือ สามารถใช้วัดความเร็วของอากาศที่มีค่าต่ำได้ เนื่องจากแอนิโมมิเตอร์แบบขดลวดความร้อนมีความไวในการวัดค่อนข้างสูง

ในกรณีที่ต้องการความแม่นยำในการอ่านค่าความเร็วของอากาศ เราจำเป็นต้องปรับแก้ค่าความเร็วที่วัดได้โดยอาศัยแฟกเตอร์แก้ไข ซึ่งบริษัทผู้ผลิตเครื่องมือวัดเหล่านี้มักจัดเตรียมไว้ให้แล้ว ถึงแม้ว่าเครื่องมือวัดความเร็วทั้งสามแบบที่กล่าวข้างต้นจะได้รับการสอบเทียบมาจากโรงงานแล้วก็ตาม แต่เพื่อให้การวัดค่าความเร็วเป็นไปอย่างถูกต้อง การสอบเทียบเครื่องมือวัดเป็นระยะก็ถือเป็นสิ่งจำเป็นที่ต้องกระทำ

ในกรณีที่อากาศในขณะวัดความเร็วไม่อยู่ในภาวะมาตรฐาน ค่าความหนาแน่นของอากาศที่วัดได้จะเบี่ยงเบนไปจากค่าความหนาแน่นที่ภาวะมาตรฐาน ซึ่งทำให้ความเร็วของอากาศที่อ่านได้มีค่าไม่ถูกต้อง ด้วยเหตุนี้จึงจำเป็นต้องปรับแก้ค่าความเร็วที่อ่านได้จากเครื่องมือวัดเหล่านี้เสียก่อนซึ่งทำได้โดยอาศัยสมการ

$$v_c = v_m \sqrt{\frac{1.2}{\rho}} \quad (4-1)$$

- เมื่อ v_c = ความเร็วของอากาศที่ปรับแก้, m/s
 v_m = ความเร็วของอากาศที่ผ่านได้จากเครื่องมือวัด, m/s
 ρ = ความหนาแน่นจริงของอากาศ, kg/s

3. อัตราการไหลของอากาศ

อัตราการไหลของอากาศ หมายถึง ปริมาตรของอากาศที่เคลื่อนที่ผ่านจุดใดจุดหนึ่งในหนึ่งหน่วยเวลา โดยความดันในหน่วย ISU จะมีหน่วยเป็นลูกบาศก์เมตร/วินาที (m^3/s) และในหน่วย US จะมีหน่วยเป็นลูกบาศก์ฟุตต่อนาที (cfm) อัตราการไหลของอากาศมีความสัมพันธ์กับความเร็วเฉลี่ยของอากาศ และพื้นที่หน้าตัดของจุดที่อากาศเคลื่อนที่ผ่าน ซึ่งแสดงได้ดังสมการ

$$Q = AV \quad \text{_____ (4-2)}$$

เมื่อ Q = อัตราการไหล (ลูกบาศก์เมตร/วินาที, m^3/s)

A = พื้นที่หน้าตัดของจุดที่อากาศเคลื่อนที่ผ่าน (ตารางเมตร, m^2)

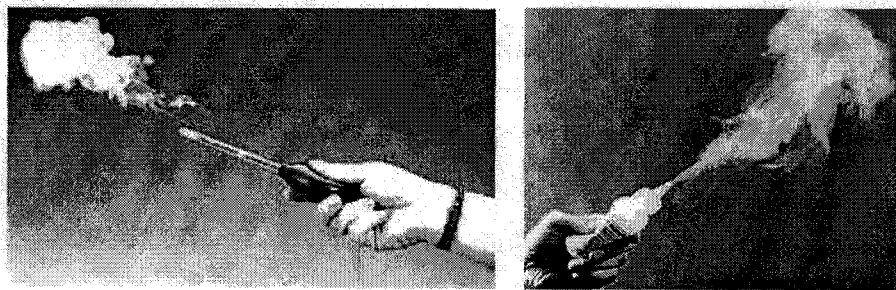
V = ความเร็วเฉลี่ย (เมตร/วินาที, m/s)

4. รูปแบบการไหลของอากาศ

การทดสอบดังกล่าวนี้กระทำขึ้นเพื่อหาเส้นทางหรือรูปแบบการไหลของอากาศที่เข้าสู่หัวดูด รวมถึงลักษณะการไหลของอากาศในบริเวณรอบหัวดูด การทดสอบนี้ทำได้โดยการปล่อยควันให้เข้าสู่กระแสการไหลของอากาศ โดยลักษณะการไหลของควันที่ปล่อยออกมาจะแสดงให้เห็นถึงเส้นทางหรือรูปแบบการไหลของอากาศในบริเวณนั้น ในขณะที่ความเร็วของควันที่เราสังเกตเห็นได้จะแสดงถึงความเร็วของอากาศที่ไหลเข้าสู่หัวดูด (หรือความเร็วของอากาศในบริเวณรอบหัวดูด)

ในทางปฏิบัติ ควันที่ปล่อยเข้าสู่กระแสการไหลของอากาศจะได้ออกมาจากอุปกรณ์ที่ถูกผลิตขึ้นมาเพื่อการนี้โดยเฉพาะซึ่งเราเรียกอุปกรณ์ดังกล่าวนี้ว่า ท่อควัน (smoke tube) ลักษณะของท่อควันแสดงให้เห็นในรูปที่ 4.3 ควันจะเกิดจากการทำปฏิกิริยาของสารเคมีที่บรรจุอยู่ในท่อซึ่งต่ออยู่กับกระเปาะยาง เมื่อต้องการใช้งานก็เพียงแต่ยื่นปลายของท่อควันไปยังจุดที่ต้องการทราบเส้นทางของการไหลของอากาศ จากนั้นก็บีบกระเปาะยางซึ่งจะทำให้ควันถูกปล่อยออกมาจากท่อ ท่อควันบางแบบอาจมีลักษณะเป็นขวดพลาสติกปลายแหลมที่ภายในบรรจุด้วยสารเคมี การใช้งานก็เพียงแต่บีบที่ขวดก็จะทำให้ควันถูกปล่อยออกมาจากขวดดังกล่าวได้ จะเห็นได้ว่าการทดสอบในลักษณะนี้เป็นการทดสอบในเชิงคุณภาพ ซึ่งไม่สามารถประเมินค่าออกมาเป็นตัวเลขได้ดังเช่นการทดสอบที่กล่าวในหัวข้อที่ผ่านมา

รูปที่ 4.3 หลอดควันและการใช้งาน



นอกเหนือจากประโยชน์ของการทดสอบเส้นทางหรือรูปแบบการไหลของอากาศดังที่ได้กล่าวตอนต้นแล้วการทดสอบลักษณะนี้ยังช่วยให้เราทราบข้อมูลอื่น ๆ ได้แก่

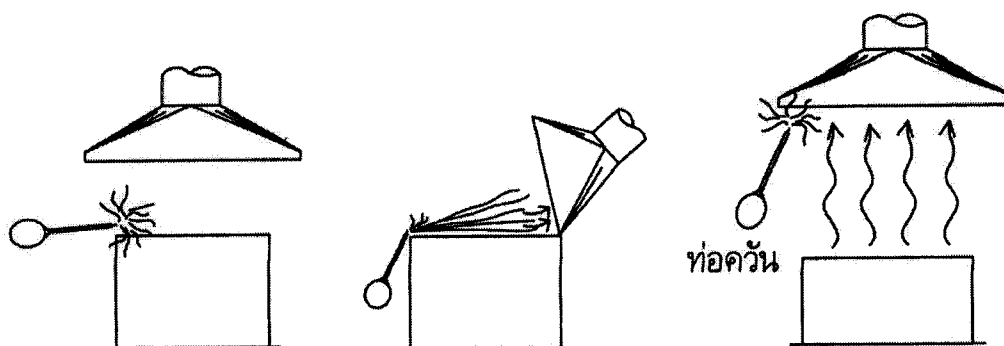
1. ลักษณะการแพร่กระจายของสารปนเปื้อนจากแหล่งกำเนิดซึ่งมีอิทธิพลต่อการเลือกขนาดและการจัดวางตำแหน่งของหัวดูด โดยลักษณะการทดสอบสามารถดูได้จากรูปที่ 4.4 (ก)

2. อาณาบริเวณที่อยู่ภายใต้อิทธิพลของความเร็วจับยึด (Capture distance) โดยควันที่ปล่อยออกมาแสดงให้เห็นว่าระยะทางหรืออาณาบริเวณที่ห่างออกไปจากหัวดูดเท่าไรที่สารปนเปื้อนจะถูกดูดเข้าสู่หัวดูดได้ ถึงแม้ว่าจะไม่สามารถทราบค่าความเร็วของอากาศ (ความเร็วจับยึด) ได้เหมือนกับการใช้เครื่องมือวัดความเร็วโดยตรง แต่อย่างน้อยการทดสอบด้วยควันก็ทำให้เราสามารถประเมินความเร็วของอากาศอย่างคร่าว ๆ ได้จากการสังเกตพฤติกรรมของควันที่ปรากฏขณะทดสอบ โดยลักษณะการทดสอบสามารถดูได้จากรูปที่ 4.4 (ข) และจากรูปร่างและลักษณะของควันที่ถูกดูดเข้าสู่หัวดูดสามารถจะประมาณความเร็วได้คร่าว ดังแสดงในภาพที่ 4.5

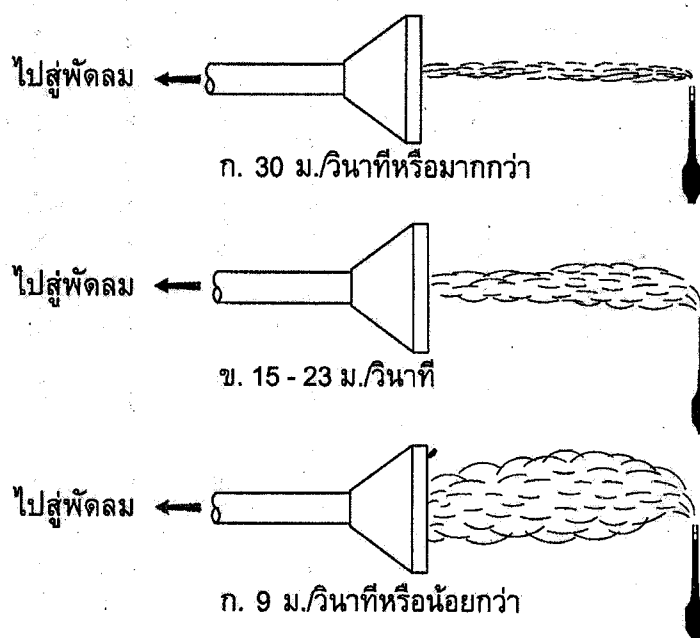
3. ลักษณะการไหลแบบปั่นป่วนที่เกิดขึ้นรอบหัวดูด (หรือช่องเปิด) รวมถึงปัจจัยอื่นที่ส่งผลให้สารปนเปื้อนสามารถเล็ดลอดออกจากหัวดูดได้ (เกิดขึ้นบ่อยกับหัวดูดแบบปิดล้อมและแบบฝาครอบ) โดยสามารถดูลักษณะการทดสอบได้จากรูปที่ 4.3 (ค) การทดสอบลักษณะนี้ไม่อาจกระทำได้โดยอาศัยเครื่องมือวัดความเร็วดังที่กล่าวตอนต้น

4. ผลกระทบของกระแสการไหลของอากาศโดยรอบที่ไหลขวางกับทิศทางของอากาศและสารปนเปื้อนที่เข้าสู่หัวดูด (Cross draft) โดยการไหลของอากาศลักษณะนี้จะส่งผลโดยตรงต่อสมรรถนะการทำงานของหัวดูด ซึ่งจะพยายามทำให้สารปนเปื้อนมีแนวโน้มที่จะไม่ไหลเข้าสู่หัวดูด

รูปที่ 4.4 การใช้ท่อควันเพื่อทดสอบการทำงานของหัวดูดลักษณะต่าง ๆ



รูปที่ 4.5 ประมาณความเร็วลมจากรูปร่างของควันจากหลอดควัน



แม้ว่าการทดสอบโดยใช้ท่อควันจะมีข้อดีมากมาย แต่ก็จะถูกจำกัดไว้ที่ความเร็วของอากาศไม่เกิน 2.5 m/s (150 fpm ซึ่งความเร็วค่อนข้างต่ำ) โดยหากความเร็วของอากาศมีค่ามากกว่านี้ การเคลื่อนที่และการฟุ้งกระจายของควันจะเกิดขึ้นอย่างรวดเร็วจนไม่อาจสังเกตได้ทันด้วยตาเปล่า

4. เครื่องมือและอุปกรณ์

1. สูดในห้องปฏิบัติการ ที่อาคารเครื่องมือ F-8
2. หลอดควัน
3. แอนิโมมิเตอร์แบบขดลวดความร้อน
4. ตลับเมตร
5. แบบฟอร์มในการจดบันทึก

5. วิธีการปฏิบัติ

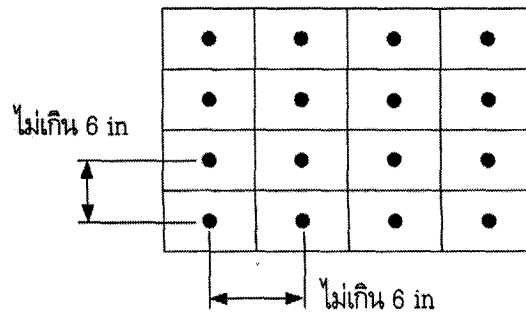
กิจกรรมที่ 1 การหาตำแหน่ง Capture distance และ Capture velocity ของสูด

1. ศึกษาวิธีการใช้หลอดควัน และเครื่องแอนิโมมิเตอร์แบบขดลวดความร้อน
2. ใช้ควันในการหา Capture distance โดยค่อยๆ เลื่อนตำแหน่งในการบีบหลอดควันให้ห่างจากสูดจุดละ 10 เซนติเมตร ว่าตำแหน่งที่ห่างจากสูดเป็นระยะทางเท่าไรที่ สูดไม่สามารถดูดควันที่เกิดจากหลอดควันได้หมด
3. เมื่อทราบตำแหน่ง Capture distance จากข้อ 1 แล้ว ให้สังเกตลักษณะควันที่เคลื่อนที่เข้าสูด และให้ประมาณความเร็วลมที่เกิดขึ้น (Capture velocity) โดยเทียบกับรูปที่ 4.5
4. ที่ตำแหน่ง Capture distance ทำการตรวจวัด Capture velocity โดยใช้ 3. แอนิโมมิเตอร์แบบขดลวดความร้อน และนำค่าที่ได้เปรียบเทียบกับค่าที่ได้จากข้อที่ 3

กิจกรรมที่ 2 การตรวจวัด Face velocity ของสูด

1. ศึกษาวิธีการใช้เครื่องแอนิโมมิเตอร์แบบขดลวดความร้อน
2. ทำการวัดพื้นที่ช่องเปิดของสูด และวัดลงในแบบฟอร์มการจดบันทึก และกำหนดตำแหน่งในการตรวจวัดความเร็วลม โดยแบ่งพื้นที่เป็นช่องสี่เหลี่ยมห่างกันไม่ควรเกิน 150 มิลลิเมตร (6 นิ้ว) ซึ่งถ้าช่องที่แบ่งมีขนาดเล็กจะทำให้ค่า Face velocity ที่วัดได้มีความละเอียดยิ่งขึ้น

รูปที่ 4.6 ตำแหน่งของการวัดความดันจลน์สำหรับท่อสี่เหลี่ยม



3. ใช้เครื่องแอนิโมมิเตอร์แบบขดลวดความร้อน วัดความเร็วลมในตำแหน่งจุดกึ่งกลางของช่องที่แบ่งไว้ในข้อที่ 2 และจดค่าความเร็วลมที่ได้ลงในแบบฟอร์มการจดบันทึก และทำการค่าเฉลี่ย Face velocity ของชุด
4. คำนวณหาค่าอัตราการไหลของอากาศเข้าสู่ชุด

6. แบบฟอร์มการจดบันทึก

กิจกรรมที่ 1 การหาตำแหน่ง Capture distance ของชุด

จุดที่	ระยะห่างจากชุด (cm)	ลักษณะของควัน
ระยะ Capture distance ห่างจากชุด =		cm
Capture velocity		
- ประมาณค่าจากลักษณะควัน =		m/s
- ค่าจากการตรวจวัดด้วยเครื่องแอนิโมมิเตอร์ =		m/s

กิจกรรมที่ 2 การตรวจวัด Face velocity ของฮูด

- รูปแสดงพื้นที่ช่องเปิดของฮูด และกำหนดจุดในการตรวจวัดความเร็วลม

- แบบฟอร์มบันทึกผล

จุดตรวจวัด	ความเร็ว (m/s)	จุดตรวจวัด	ความเร็ว (m/s)
จำนวนจุดที่ทำการตรวจวัด	=	จุด	
ผลรวมความเร็วลมของทุกจุด	=	m/s	
ความเร็วลมเฉลี่ย	=	m/s	
พื้นที่หน้าตัดของฮูด	=	m ²	
อัตราการไหลของอากาศ	=	m ³ /s	

7. คำถามท้ายกิจกรรม

1. เปรียบเทียบ ค่า Capture velocity ที่ได้จากการกะประมาณลักษณะของควันจากหลอดควัน กับวัดด้วยเครื่องแอนิโมมิเตอร์แบบขดลวดความร้อน และอธิบายถึงข้อดีและข้อจำกัดของการวัดในแต่ละวิธี
2. เพราะเหตุใด เราต้องวัดค่าความเร็วที่หน้าสุดหลายจุดแล้วจึงหาค่าเฉลี่ย Face velocity
3. การตรวจวัด Capture velocity และ Face velocity มีประโยชน์อย่างไร

การปฏิบัติการที่ 5

การหาอัตราการเปลี่ยนอากาศภายในอาคาร

1. วัตถุประสงค์

1. ศึกษาวิธีการหาอัตราการเปลี่ยนอากาศภายในอาคาร
2. ฝึกปฏิบัติการวัดอัตราการไหลของอากาศจากภายนอกเข้าสู่อาคาร
3. ฝึกปฏิบัติการคำนวณหาอัตราการเปลี่ยนอากาศภายในอาคาร
4. ศึกษาเปรียบเทียบผลของอัตราการเปลี่ยนอากาศที่ตรวจวัดได้กับค่ามาตรฐานต่าง ๆ

2. ทฤษฎีที่เกี่ยวข้อง

1. อัตราการไหลของอากาศ

อัตราการไหลของอากาศ หมายถึง ปริมาตรของอากาศที่เคลื่อนที่ผ่านจุดใดจุดหนึ่งในหนึ่งหน่วยเวลา โดยความดันในหน่วย ISU จะมีหน่วยเป็นลูกบาศก์เมตร/วินาที (m^3/s) และในหน่วย US จะมีหน่วยเป็นลูกบาศก์ฟุตต่อนาที (cfm) อัตราการไหลของอากาศมีความสัมพันธ์กับความเร็วเฉลี่ยของอากาศ และพื้นที่หน้าตัดของจุดที่อากาศเคลื่อนที่ผ่าน ซึ่งแสดงได้ดังสมการ

$$Q = AV \quad \text{_____ (5-1)}$$

เมื่อ Q = อัตราการไหล (ลูกบาศก์เมตร/วินาที, m^3/s)

A = พื้นที่หน้าตัดของจุดที่อากาศเคลื่อนที่ผ่าน (ตารางเมตร, m^2)

V = ความเร็วเฉลี่ย (เมตร/วินาที, m/s)

2. อัตราการเปลี่ยนอากาศ

อัตราการเปลี่ยนอากาศ หมายถึง จำนวนครั้งที่อากาศจากภายในห้องทั้งหมด ถูกแทนที่ด้วยอากาศจากภายนอกในเวลาหนึ่งชั่วโมง ซึ่งมีหน่วยเป็นครั้ง/ชั่วโมง ซึ่งการแทนที่อากาศในห้องจะขึ้นอยู่กับประสิทธิภาพในการผสมกันของอากาศภายในห้อง โดยการหาอัตราการเปลี่ยนอากาศ คำนวณได้จากสมการ

$$N = \frac{(3,600 Q_{OA})}{Vol} \quad \text{_____ (5-2)}$$

เมื่อ N = อัตราการเปลี่ยนอากาศ (ครั้ง/ชม., Ac/hr)

Q_{OA} = อัตราการไหลของอากาศจากภายนอกเข้าห้อง (ลูกบาศก์เมตร/วินาที, m^3/s)

Vol = ความเร็วเฉลี่ย (ลูกบาศก์เมตร, m^3)

3,600 = ค่าคงที่จากการแปลงหน่วย 3,600 วินาที เป็น 1 ชั่วโมง

กรณีถ้าผู้อาศัยหรืออยู่ในห้องมีจำนวนที่แน่นอน สามารถจะคำนวณการหาอัตราการไหลของอากาศจากภายนอกต่อคน เพื่อเทียบกับมาตรฐานที่เสนอแนะโดย ASHRAE โดยใช้สมการ ดังนี้

$$\frac{Q_{OA}}{\text{จำนวนคน}} = \frac{1,000 Q_{OA}}{\text{จำนวนคน}} \quad \text{ลิตร/วินาที/คน} \quad \text{-----(5-3)}$$

3. มาตรฐานที่เกี่ยวข้องกับการระบายอากาศ

1. กฎกระทรวงฉบับที่ 39 (พ.ศ. 2537) ออกตามพระราชบัญญัติควบคุมอาคาร พ.ศ. 2522 มีสาระสำคัญที่เกี่ยวข้องกับการระบายอากาศดังนี้

1.1 กรณีที่มีอาจจัดให้มีการระบายอากาศโดยธรรมชาติได้ ให้มีการจัดการระบายอากาศโดยวิธีกลซึ่งใช้วาล์วกลอุปกรณ์ขับเคลื่อนอากาศ กลอุปกรณ์นั้นต้องทำงานตลอดเวลาระหว่างที่มีการใช้สอยพื้นที่นั้น และการระบายอากาศต้องมีการนำอากาศจากภายนอกเข้ามาในพื้นที่ไม่น้อยกว่าอัตราที่กำหนด ดังนี้

ตารางที่ 5.1 อัตราการระบายอากาศโดยวิธีกล

ลำดับ	สถานที่	อัตราการระบายอากาศไม่น้อยกว่า จำนวนเท่าของปริมาตรห้องใน 1 ชั่วโมง
1	ห้องน้ำ ห้องส้วมของที่พักอาศัยหรือสำนักงาน	2
2	ห้องน้ำ ห้องส้วมของอาคารสาธารณะ	4
3	ที่จอดรถที่อยู่ต่ำกว่าระดับพื้นดิน	4
4	โรงงาน	4
5	โรงแรมหรสพ	4
6	อาคารพาณิชย์	4
7	ห้างสรรพสินค้า	4
8	สถานที่จำหน่ายอาหารและเครื่องดื่ม	7
9	สำนักงาน	7
10	ห้องพักในโรงแรมหรืออาคารชุด	7

ลำดับ	สถานที่	อัตราการระบายอากาศไม่น้อยกว่า จำนวนเท่าของปริมาตรห้องใน 1 ชั่วโมง
11	ห้องครัวของที่พักอาศัย	12
12	ห้องครัวของสถานที่จำหน่ายอาหาร และเครื่องดื่ม	24

- หมายเหตุ 1. สถานที่อื่นที่มีได้ระบุในตารางนี้ ให้ใช้อัตราการระบายอากาศของสถานที่ที่มีลักษณะใกล้เคียงกัน
2. ห้องครัวของสถานที่จำหน่ายอาหารและเครื่องดื่ม ถ้าจัดให้มีการระบายอากาศครอบคลุมแหล่งที่เกิดของกลิ่น ควนัน หรือก๊าซ ที่ต้องการระบายในขนาดที่เหมาะสมแล้ว จะมีอัตราการระบายน้อยกว่าที่กำหนดไว้ในตารางได้ แต่ต้องไม่น้อยกว่า 12 เท่าของปริมาตรของห้องใน 1 ชั่วโมง

1.2 กรณีที่มีจัดให้มีการระบายอากาศด้วยระบบการปรับอากาศต้องมีการนำอากาศภายนอกเข้ามาในพื้นที่ปรับอากาศหรือดูดอากาศจากภายในพื้นที่ปรับภาวะอากาศออกไปไม่น้อยกว่าอัตราที่กำหนดไว้ในตาราง

ตารางที่ 5.2 อัตราการระบายอากาศในกรณีที่มีระบบการปรับภาวะอากาศ

ลำดับ	สถานที่	อัตราการระบายอากาศไม่น้อยกว่า ลบ.ม./ช.ม./ตร.ม.
1	ห้างสรรพสินค้า (ทางเดินชมสินค้า)	2
2	โรงงาน	2
3	สำนักงาน	2
4	สถานที่อาบอบนวด	2
5	สถานที่สำหรับติดต่อธุรการในธนาคาร	2
6	ห้องพักในโรงแรมหรืออาคารชุด	2
7	ห้องปฏิบัติการ	2
8	ร้านตัดผม	3
9	สถานกีฬาในร่ม	4
10	โรงมหรสพ (บริเวณที่นั่งสำหรับคนดู)	4

ลำดับ	สถานที่	อัตราการระบายอากาศไม่น้อยกว่า ลบ.ม./ชม./ตร.ม.
11	ห้องเรียน	4
12	สถานบริหารร่างกาย	5
13	ร้านเสริมสวย	5
14	ห้องประชุม	6
15	ห้องน้ำ ห้องส้วม	10
16	สถานที่จำหน่ายอาหารและเครื่องดื่ม (ห้องรับประทานอาหาร)	10
17	ไนต์คลับ บาร์ หรือสถานลีลาศ	10
18	ห้องครัว	30
19	สถานพยาบาล	
	- ห้องคนไข้	2
	- ห้องผ่าตัดและห้องคลอด	8
	- ห้องช่วยชีวิตฉุกเฉิน	5

หมายเหตุ 1. สถานที่อื่นที่มีได้ระบุในตารางนี้ ให้ใช้อัตราการระบายอากาศของสถานที่ที่มีลักษณะใกล้เคียงกัน

2. American Society of Heating, Refrigeration and Air Condition Engineering (ASHRAE) จัดทำมาตรฐานในการควบคุมคุณภาพอากาศภายในอาคาร เรียกว่า Ventilation rate procedure ซึ่งมาตรฐาน ASHRAE 62-1989 เสนอแนะอัตราการไหลต่ำสุดของอากาศจากภายนอกเข้าสู่อาคารมีค่าเท่ากับ 10 ลิตร/วินาที/คน ต่อมาได้ปรับปรุงมาตรฐานดังกล่าวในปี 1999 มีชื่อว่า ASHRAE 62-1999 ได้กำหนดค่าอัตราการไหลของอากาศจากภายนอกเข้าสู่ห้องไม่น้อยกว่าค่ามาตรฐานที่ตั้งไว้ ซึ่งส่วนหนึ่งค่ามาตรฐาน แสดงดังตาราง

ตารางที่ 5.3 อัตราการไหลของอากาศจากภายนอก (Q_{OA}) เข้าสู่ห้อง

สถานที่	จำนวนคน (คน/100 ตร.ม.)	Q_{OA}		หมายเหตุ
		ลิตร/วินาที/คน	ลิตร/วินาที/ตรม	
สำนักงาน				
- บริเวณทำงาน	7	10	-	จุดติดตั้ง อุปกรณ์ต้อง เหมาะสม
- บริเวณต้อนรับ	60	8	-	
- ศูนย์สื่อสารและ ป้อนข้อมูล	60	10	-	
- ห้องประชุม	50	10	-	
สถานประกอบการ				
- ร้านถ่ายเอกสาร	-	-	2.5	
- ร้านถ่ายรูป	10	8	-	
- ห้องมีด	10	-	2.5	
- ร้ายขายยา	20	8	-	
- สถานที่ชำแหละเนื้อ	10	8	-	

4. เครื่องมือและอุปกรณ์

1. แบบห้อง (Layout) ที่ใช้ทำการวัดอัตราการเปลี่ยนอากาศ
3. แอนิโมมิเตอร์แบบขดลวดความร้อน
4. Flow horn
5. ตลับเมตร
6. แบบฟอร์มในการจดบันทึก

5. วิธีการปฏิบัติ

1. ศึกษาวิธีการใช้เครื่องแอนิโมมิเตอร์แบบขดลวดความร้อน
2. เลือกห้องที่จะทำการวัดอัตราการเปลี่ยนอากาศ และวาด Layout ซึ่งแสดงตำแหน่งช่องทางอากาศเข้า (Air supply) และตำแหน่งช่องทางอากาศออก (Air exhaust) ของห้องที่ทำการตรวจหาอัตราการเปลี่ยนอากาศ และคำนวณหาปริมาตรห้อง
3. ตรวจวัดความเร็วลมที่ช่องทางอากาศเข้าทุกตำแหน่งที่มีในห้อง โดยใช้เครื่องแอนิโมมิเตอร์แบบขดลวดความร้อน และ Flow horn

4. กำหนดหาอัตราการไหลของอากาศเข้าห้องทั้งหมด แล้วเปรียบเทียบกับมาตรฐานที่เกี่ยวข้อง

6. ตารางบันทึกการหาอัตราการเปลี่ยนอากาศ

1. รูป Layout แสดงพื้นที่ห้อง และตำแหน่งช่องทางอากาศเข้า (Air supply) และตำแหน่งช่องทางอากาศออกของห้องที่ทำการตรวจหาอัตราการเปลี่ยนอากาศ

2. แบบฟอร์มบันทึกผล

จุดตรวจวัด	ความเร็ว (m/s)	จุดตรวจวัด	ความเร็ว (m/s)
ความเร็วเฉลี่ย (V)			m/s
พื้นที่ช่องเปิดที่อากาศเข้า (Area of air supply)			m
อัตราการไหลเข้าของอากาศ ($Q_{OA} = AV$)			m^3/s
ปริมาตรห้องที่ทำการตรวจวัด			m^3
อัตราการระบายอากาศ			Ac/hr

7. คำถามท้ายการปฏิบัติการ

1. ห้องที่ทำการตรวจวัดเมื่อเปรียบเทียบกับมาตรฐานกฎกระทรวงฉบับที่ 39 (พ.ศ. 2537) ออกตามพระราชบัญญัติควบคุมอาคาร พ.ศ. 2522 มีค่าอัตราการระบายอากาศผ่านมาตรฐานหรือไม่
2. มาตรฐาน ASHRAE 62-1989 เสนอแนะอัตราการไหลต่ำสุดของอากาศจากภายนอกเข้าสู่อาคารมีค่าเท่ากับ 10 ลิตร/วินาที/คน ถามว่าในห้องที่นักศึกษาได้ตรวจวัดอัตราการเปลี่ยนอากาศจะสามารถให้คนทำงานในห้องนั้นได้กี่คน จึงจะไม่ต่ำกว่าเกณฑ์ที่ ASHRAE 62-1989 กำหนด

การปฏิบัติการที่ 6

การตรวจวัดความดัน และความเร็วมภายในท่อ

1. วัตถุประสงค์

1. ศึกษาส่วนประกอบและหลักการทำงานของเครื่องมือตรวจวัดความดันภายในท่อ
2. ฝึกปฏิบัติการใช้เครื่องมือ และตรวจวัดความดันภายในท่อ
3. ฝึกปฏิบัติการคำนวณหาค่าความเร็วมภายในท่อ

2. ทฤษฎีที่เกี่ยวข้อง

1. ความดันภายในท่อ

การที่อากาศจะเคลื่อนที่จากจุดหนึ่งไปสู่อีกจุดภายในท่อนั้น จำเป็นต้องมีความแตกต่างกันของความดัน โดยอากาศจะเคลื่อนที่จากจุดที่มีความดันสูงไปยังจุดที่มีความดันต่ำกว่า โดยความดันในหน่วย ISU จะมีหน่วยเป็นพาสคาลส์ (Pascal, Pa) และในหน่วย US จะมีหน่วยเป็นนิ้วน้ำ (Inch of water, in.wg) ซึ่งความดันภายในท่อสามารถแบ่งออกได้เป็น 3 ประเภท ดังนี้

1.1 ความดันสถิต (Static pressure, SP) คือ ความดันภายในท่อที่ทำให้ท่อคงรูปอยู่ได้ และอาจทำให้ท่อระเบิดถ้าความดันภายในท่อสูงกว่าความต้านทานของท่อ ความดันสถิตจะแสดงถึงพลังงานศักย์ของระบบ จึงมีค่าเป็นได้ทั้งบวกและลบ โดยเปรียบเทียบกับความดันบรรยากาศ ซึ่งถ้าทำการวัดความดันสถิตในท่อก่อนต่อเข้าพัดลม (ด้านดูด) ได้ความดันสถิตเป็นลบเพื่อให้อากาศจากภายนอกสามารถไหลเข้าท่อได้ และถ้าวัดความดันสถิตในท่อที่ต่อออกจากพัดลม (ด้านเป่า) จะได้ความดันเป็นบวก เพื่อสามารถทำให้อากาศเคลื่อนที่จากระบบท่อออกสู่ภายนอกได้

1.2 ความดันเคลื่อนที่ (Velocity pressure, VP) คือ ความดันที่เกิดจากการเคลื่อนที่ของอากาศด้วยความเร็วค่าหนึ่ง ความดันเคลื่อนที่จะแสดงถึงระบบพลังงานจลน์ของระบบ ดังนั้นความดันเคลื่อนที่จะมีค่าเป็นบวกเสมอ และจะมีค่าแปรผันตามกำลังสองของความเร็วของอากาศที่เคลื่อนที่ ดังสมการ

กรณี สภาวะอากาศมาตรฐาน

$$VP = \left(\frac{V}{1.29} \right)^2 \quad \text{---(6-1)}$$

กรณี ไม่ใช่สภาวะอากาศมาตรฐาน

$$VP = \frac{1}{2} \rho V^2 \quad \text{_____ (6-2)}$$

เมื่อ VP = ความดันเคลื่อนที่, Pa
 ρ = ความดันเคลื่อนที่, kg/m³
 V = ความเร็วลมในท่อ, m/s

1.3 ความดันรวม (Total pressure, TP) คือ ความดันที่เป็นผลรวมของความดันสถิตและความดันเคลื่อนที่ ซึ่งความดันรวมจะแสดงถึงพลังงานรวมของระบบ โดยความดันรวมหาได้ ดังสมการ

$$TP = SP + VP \quad \text{_____ (6-3)}$$

เมื่อ TP = ความดันเคลื่อนที่รวม, Pa
 SP = ความดันเคลื่อนที่สถิต, Pa
 VP = ความดันเคลื่อนที่, Pa

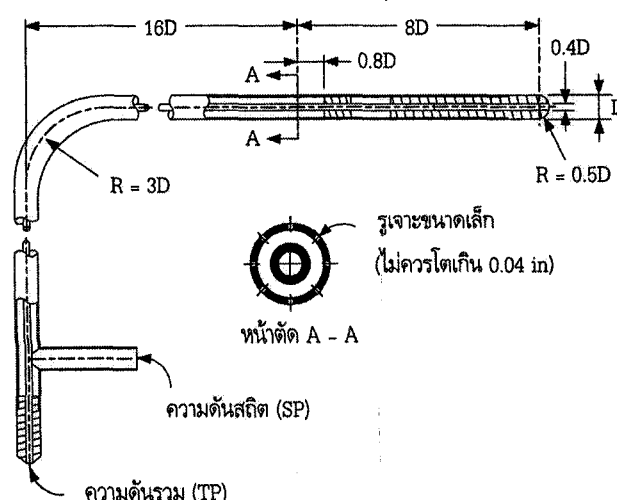
2. อุปกรณ์ตรวจวัดความดันภายในท่อ

2.1 มาโนมิเตอร์ โดยทั่วไปจะมีลักษณะเป็นหลอดแก้วรูปตัวยู (U-tube manometer) ภายในบรรจุน้ำ หรือของเหลวชนิดอื่น ปรับสเกลเทียบเท่าหน่วยความดัน เช่น นิ้วน้ำ หรือหน่วยอื่นๆ) แต่ในกรณีที่ความดันที่ต้องการวัดมีค่าค่อนข้างต่ำ เรามักใช้มาโนมิเตอร์ชนิดเอียง (Inclined manometer) มาโนมิเตอร์ชนิดนี้จะช่วยให้ค่าความดัน (ความสูงของของเหลวในท่อหรือหลอดแก้ว) ที่อ่านได้มีความถูกต้องมากขึ้น ทั้งนี้เนื่องจากเมื่อความดันมีค่าน้อย ระดับของของเหลวในท่อหรือหลอดแก้วจะเปลี่ยนแปลงไม่มากซึ่งยากต่อการอ่านค่า การทำให้หลอดแก้วมีลักษณะเอียงรวมถึงการเลือกชนิดของของเหลวที่อยู่ภายในมาโนมิเตอร์ให้เหมาะสม (มีความหนาแน่นพอเหมาะกับงาน) จะช่วยให้สามารถอ่านค่าความดันได้ง่ายและละเอียดขึ้นแม้ว่าความดันจะมีค่าไม่มากก็ตาม ต่อได้มีการพัฒนามาโนมิเตอร์เป็นแบบเซนเซอร์วัดความดัน (Pressure sensor) คือสามารถอ่านออกเป็นตัวเลขทำให้สะดวกในการใช้งานมากยิ่งขึ้น แต่ข้อเสียคือมีราคาแพง

2.2 พิโททิวบ์ (Pitot tube) มีลักษณะเป็นท่อสองชั้น โค้งงอทำมุม 90° ปลายของท่อชั้นในจะเปิดและหัวเข้าหรือหันปะทะกับกระแสการไหลของอากาศซึ่งท่อชั้นในนี้จะใช้วัดความดันรวมของอากาศในท่อ โดยความดันรวม สำหรับท่อชั้นนอกจะถูกปิดปลายเอาไว้แต่จะเจาะรูขนาดเล็กจำนวน 8 รูไว้บริเวณรอบหัวท่อตามแนวเส้นรอบวง (รูเหล่านี้จะตั้งฉากกับทิศทางการไหลของอากาศในท่อ) ซึ่งจะใช้ในการวัดความดันสถิตของอากาศในท่อ ในการใช้งานเราจะทำการต่อปลายของท่อทั้งสองข้างเข้ากับ

มาโนมิเตอร์เพื่ออ่านค่าความดันที่เกิดขึ้น โดยผลต่างระหว่างความดันรวม (วัดได้จากท่อชั้นใน) และความดันสถิต (วัดได้จากท่อชั้นนอก) ก็คือ ค่าความดันเคลื่อนที่ของอากาศ

รูปที่ 6.1 พิโททิวบ์ต่อกับอินคลายมาโนมิเตอร์เพื่อวัดความดันภายในท่อ



3. การกำหนดตำแหน่งเจาะท่อเพื่อตรวจวัดความเร็วลม และความดันภายในท่อ

การเลือกตำแหน่งเจาะรูบนท่อ เพื่อทำการตรวจวัดความดันภายในท่อต้องเลือกตำแหน่งที่ไม่มีลมพัดของอากาศ โดยการตรวจวัดที่เหมาะสมการวัดที่ช่วงท่อ ต้องมีระยะห่างจากจุดที่มีการผันผวนของอากาศ (ข้อโค้งงอ) อย่างน้อย 10 เท่าของเส้นผ่านศูนย์กลางด้าน Upstream และห่างอย่างน้อย 4 เท่าของเส้นผ่านศูนย์กลางด้าน Downstream

4. กำหนดตำแหน่งตรวจวัดความเร็วลมในท่อ

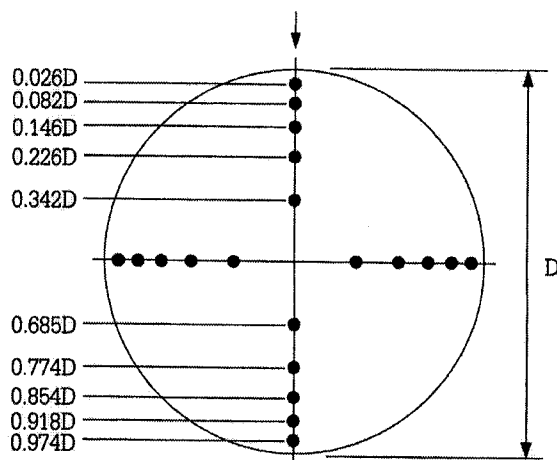
หลังจากที่เลือกจุดเจาะรูบนท่อที่เหมาะสมตามข้อ 3 แล้ว การใช้ท่อปีโตต์วัดความดันเคลื่อนที่ในทางปฏิบัตินั้น ควรทำการวัดหลาย ๆ จุดในหน้าตัดท่อหนึ่งตำแหน่งจากนั้นจึงคำนวณหาความเร็วในแต่ละจุดแล้วนำความเร็วเหล่านั้นมาหาค่าเฉลี่ยซึ่งจะทำให้ได้เป็นความเร็วเฉลี่ยของอากาศ ที่ต้องกระทำเช่นนี้เนื่องจากความเร็วของอากาศที่ไหลผ่านท่อจะมีการกระจายอย่างไม่สม่ำเสมอ (ความเร็วมีค่าไม่เท่ากันตลอดทั้งหน้าตัดท่อ) อย่างไรก็ตาม เราอาจพิจารณาให้ความเร็วเฉลี่ยของอากาศที่ไหลผ่านท่อที่มีค่าเป็น 90% ของความเร็วอากาศในแนวศูนย์กลางท่อ ได้ ซึ่งความถูกต้องของความเร็วที่คำนวณได้ในลักษณะนี้ก็เป็นที่ยอมรับได้ในการทดสอบบางลักษณะเท่านั้น ในกรณีที่สงสัยว่าการไหลของอากาศในตำแหน่งที่วัดความดันอาจมีลักษณะปั่นป่วนหรือไหลแบบไม่เป็นระเบียบ เราควรวัดความดันเคลื่อนที่ของอากาศหลาย ๆ จุดในหน้าตัดท่อหนึ่งตำแหน่งดังที่กล่าวตอนต้น สำหรับจำนวนจุดวัดจะขึ้นอยู่กับขนาดและลักษณะหน้าตัดของท่อโดยให้ถือเอาแนวทางดังต่อไปนี้เป็นเกณฑ์

4.1 กรณีท่อกลม

จุดที่วัดความดันเคลื่อนที่จะอยู่ในแนวเส้นผ่าศูนย์กลางท่อ (ทั้งสองแนวที่ตั้งฉากกัน) ในกรณีของท่อที่มีขนาดเส้นผ่าศูนย์กลาง (D) เท่ากับ 150 มิลลิเมตร (6 นิ้ว) หรือน้อยกว่า ให้ทำการวัดความดันเคลื่อนที่จำนวน 6 จุด ต่อเส้นผ่าศูนย์กลาง 1 แนว (รวมทั้งสองแนวจะต้องวัด 12 จุด) ในกรณีที่ท่อที่มีขนาดเส้นผ่าศูนย์กลางระหว่าง 150 – 1,200 มิลลิเมตร (6-48 นิ้ว) ให้ทำการวัดความดันเคลื่อนที่จำนวน 10 จุดต่อเส้นผ่าศูนย์กลาง 1 แนว (รวมทั้งสองแนวจะต้องวัด 20 จุด) และในกรณีที่ท่อที่มีขนาดเส้นผ่าศูนย์กลางมากกว่า 1,200 มิลลิเมตร (48 นิ้ว) ให้ทำการวัดความดันเคลื่อนที่จำนวน 20 จุดต่อเส้นผ่าศูนย์กลาง 1 แนว (รวมทั้งสองแนวจะต้องวัด 40 จุด)

สำหรับตำแหน่งหรือจุดที่จะทำการวัดบนเส้นผ่าศูนย์กลางในแต่ละแนวให้ถือเอาแนวทางตามที่แสดงเป็นตัวอย่างในรูปที่ 6.1 และตัวอย่างในตารางที่ 6.1 และ 6.2 เป็นตำแหน่งหรือจุดที่วัดความดันเคลื่อนที่วัดจากผนังของท่อด้านใดด้านหนึ่ง

รูปที่ 6.2 ตำแหน่งของการวัดความดันเคลื่อนที่ (จำนวน 10 จุด) สำหรับท่อกลม



ตารางที่ 6.1 ระยะห่างจากผนังท่อกลมถึงจุดที่วัดความดันเคลื่อนที่ กรณีวัด 6 จุดต่อแนวแกน

D (mm)	จุดที่วัดความดันเคลื่อนที่					
	0.043D	0.146D	0.296D	0.704D	0.854D	0.957D
75	3	11	22	53	64	72
88	4	13	26	62	75	84
100	4	15	30	70	85	96
113	5	18	33	70	96	108
125	5	18	37	88	107	120
138	6	20	41	97	118	132
150	6	22	44	105	128	144

ตารางที่ 6.2 ระยะห่างจากผนังท่อของตำแหน่งที่วัดความดันเคลื่อนที่ กรณีวัด 10 จุดต่อแนวแกน

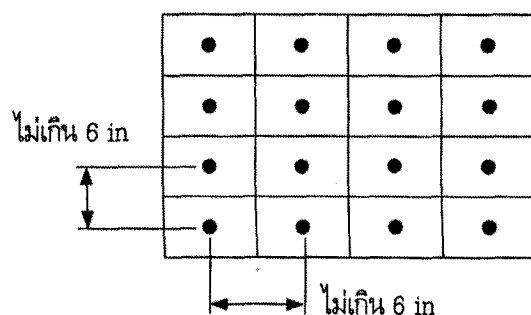
D (mm)	จุดที่วัดความดันเคลื่อนที่									
	0.026D	0.082D	0.146D	0.226D	0.342D	0.658D	0.774D	0.854D	0.918D	0.974D
160	4	13	23	36	55	105	124	137	147	156
170	4	14	25	38	58	112	132	145	156	166
180	5	15	26	41	62	118	139	154	165	175
190	5	16	28	43	65	125	147	162	174	185
200	5	16	29	45	68	132	155	171	184	195
225	6	18	33	51	77	148	174	192	207	219
250	7	21	37	57	86	165	194	214	230	244
275	7	23	40	62	94	181	213	235	252	268
300	8	25	44	68	103	197	232	256	275	292
325	8	27	47	73	111	214	252	278	298	317
350	9	29	51	79	120	230	271	299	321	341
375	10	31	55	85	128	247	290	320	344	365
400	10	33	58	90	137	263	310	342	367	390
425	11	35	62	96	145	280	329	363	390	414
450	12	37	66	102	154	296	348	384	413	438
475	12	39	69	107	162	313	368	406	436	463
500	13	41	73	113	171	329	387	427	459	487

550	14	45	80	124	188	362	426	470	505	536
600	16	49	88	136	205	395	464	512	551	584
650	17	53	95	147	222	428	503	555	597	633
700	18	57	102	158	239	461	542	598	643	682
750	20	62	110	170	257	494	581	641	689	731
800	21	66	117	181	274	526	619	683	734	779
850	22	70	124	192	291	559	658	726	780	828
900	23	74	131	203	308	592	697	769	826	877
950	25	78	139	215	325	625	735	811	872	925
1000	26	82	146	226	342	658	774	854	918	974
1050	27	86	153	237	359	691	813	897	964	1023
1100	29	90	161	249	376	724	851	939	1010	1071
1150	30	94	168	260	393	757	890	982	1056	1120
1200	31	98	175	271	410	790	929	1025	1102	1169

4.2 กรณีท่อสี่เหลี่ยม (ทั้งสี่เหลี่ยมผืนผ้า และสี่เหลี่ยมจัตุรัส)

ให้ทำการแบ่งหน้าตัดท่อออกเป็นส่วนย่อยที่มีพื้นที่เท่ากัน โดยตำแหน่งหรือจุดที่จะวัดความดันจลน์จะอยู่ที่จุดศูนย์กลางของพื้นที่ย่อยนั้น จำนวนของจุดที่จะทำการวัดความดันเคลื่อนที่จะอยู่ระหว่าง 16-64 จุด (ต้องไม่น้อยกว่า 16 จุด) โดยหากท่อมีขนาดใหญ่จำนวนจุดที่จะทำการวัดก็จะต้องเพิ่มขึ้น แต่ให้ระลึกเอาไว้เสมอว่าระยะห่างระหว่างจุดศูนย์กลางของแต่ละพื้นที่ย่อยที่อยู่ติดกันจะต้องไม่เกิน 150 มิลลิเมตร (6 นิ้ว)

รูปที่ 6.3 ตำแหน่งของการวัดความดันจลน์สำหรับท่อสี่เหลี่ยม



5. การปรับแก้ค่าความหนาแน่นของอากาศ

กรณีที่อากาศในระบบที่ทำการทดสอบไม่อยู่ที่ภาวะมาตรฐาน โดยเฉพาะอย่างยิ่งหากมีภาวะที่แตกต่างจากภาวะมาตรฐานมาก ๆ การปรับแก้ค่าความเร็วที่วัดได้หรือที่คำนวณจากการวัดความดันเคลื่อนที่ เป็นสิ่งจำเป็น เนื่องจากค่าความหนาแน่นของอากาศเกิดการเปลี่ยนแปลงไป

ปัจจัยที่ส่งผลกระทบต่อค่าความหนาแน่นของอากาศก็คือระดับความสูง ความดัน อุณหภูมิและความชื้นในอากาศ ในทางปฏิบัติ หากระดับความสูงของบริเวณที่ติดตั้งระบบระบายอากาศ แตกต่างจากระดับน้ำทะเลไม่เกิน ± 300 เมตร หรือความดันสถิตของอากาศในตำแหน่งที่สนใจมีค่าอยู่ในช่วง $\pm 5,000$ Pa หรืออุณหภูมิของอากาศในท่อมมีค่าอยู่ในช่วง $5^{\circ}\text{C} - 35^{\circ}\text{C}$ หรือปริมาณความชื้นในอากาศมีค่าน้อยกว่า 20 กิโลกรัมไอน้ำต่ออากาศแห้ง การปรับแก้ค่าความหนาแน่นก็อาจไม่จำเป็น แต่ถ้าภาวะของอากาศไม่เป็นไปตามเงื่อนไขที่กล่าวนี้ เราจำเป็นต้องหาค่าความหนาแน่นที่แท้จริงของอากาศเพื่อนำไปแทนลงในสมการทั้งสองข้างต้นอันจะนำมาซึ่งค่าความเร็วที่แท้จริงของอากาศที่ถูกต้อง

การหาค่าความหนาแน่นจริงของอากาศ (ρ) จะทำได้โดยการคูณแฟกเตอร์แก้ไขเข้ากับ ความหนาแน่นของอากาศที่ภาวะมาตรฐาน (1.2 กิโลกรัมต่อลูกบาศก์เมตร) ในกรณีที่ไม่มีพิจารณาความชื้น ค่าความหนาแน่นจริงของอากาศจะหาได้จาก

$$\rho = 1.2 \text{ df} \quad \text{_____ (6-3)}$$

$$\text{df} = CF_e CF_p CF_t \quad \text{_____ (6-4)}$$

เมื่อ CF_e = แฟกเตอร์แก้ไขเนื่องจากระดับความสูง

CF_p = แฟกเตอร์แก้ไขเนื่องจากความดันสถิต

CF_t = แฟกเตอร์แก้ไขเนื่องจากอุณหภูมิ

สำหรับค่าของแฟกเตอร์แก้ไขแต่ละตัวในสมการ สามารถหาได้จากความสัมพันธ์ ดังต่อไปนี้

$$CF_e = [1 - (22 \times 10^{-6})(z)]^{5.258} \quad \text{_____ (6-5)}$$

$$CF_p = \frac{101,300 + SP}{101,300} \quad \text{_____ (6-6)}$$

$$CF_t = \frac{293}{t + 460} \quad \text{_____ (6-7)}$$

เมื่อ z = ระดับความสูง (เมตร) คิครณิความสูงเกินช่วง ± 300 เมตร

SP = ความดันสถิตของอากาศในจุดที่สนใจ (Pa) ให้พิจารณาเครื่องหมายบวกหรือลบด้วย คิครณิความดันของอากาศในท่อมมีค่าเกินช่วง $\pm 5,000$ Pa

t = อุณหภูมิของอากาศในตำแหน่งที่วัด ($^{\circ}\text{C}$)

คิดกรณีอุณหภูมิในท่อมี่ค่าเกินช่วง $5^{\circ}\text{C} - 35^{\circ}\text{C}$

5. ความเร็วของอากาศภายในท่อ จากความดันเคลื่อนที่

การคำนวณหาค่าความเร็วของอากาศ จากค่าความดันเคลื่อนที่ของแต่ละจุดตรวจวัดภายในท่อ เราสามารถคำนวณหาความเร็วของอากาศของตำแหน่งตรวจวัด โดยใช้สมการ

$$V = 1.414 \sqrt{\frac{VP}{\rho}} \quad \text{_____ (6-8)}$$

หรือ กรณีอากาศอยู่ในภาวะมาตรฐาน

$$V = 1.29 \sqrt{VP} \quad \text{_____ (6-9)}$$

เมื่อ V = ความเร็วลม (เมตร/วินาที)

VP = ความดันเคลื่อนที่ (Pa)

ρ = ความหนาแน่นของอากาศ

การหาความเร็วของอากาศเฉลี่ยในท่อ ต้องทำการแปลงค่าความดันที่ได้ในแต่ละจุดมาเป็นความเร็วของอากาศก่อนทุกจุดในแต่ละแนวแกน แล้วจึงนำค่าความเร็วของอากาศที่ได้แต่ละจุดมาหาค่าเฉลี่ย ไม่ควรนำค่าความดันเคลื่อนที่ที่มามีค่าเฉลี่ยกันก่อน แล้วจึงแปลงค่าเป็นความเร็วลมของอากาศ เพราะจะทำให้ได้ค่าที่คลาดเคลื่อน

4. เครื่องมือและอุปกรณ์

1. เครื่องวัดความเร็วลม Thermo-anemometer
2. พิโททิวป์
3. มาโนมิเตอร์ชนิดเซนเซอร์วัดความดัน (Pressure sensor)
4. สายงานซิลิโคน
5. ตลับเมตร
6. บันได
7. แบบฟอร์มในการจดบันทึก

5. วิธีการปฏิบัติ

1. ศึกษาวิธีการใช้เครื่องวัดความเร็วลม Thermo-anemometer ใน mode การวัดความร้อนภายในท่อ
2. ศึกษาวิธีการใช้เครื่องวัดมาโนมิเตอร์ชนิดเซนเซอร์วัดความดัน
3. ทำการตรวจวัดค่าความหนาแน่นของอากาศภายในท่อ
 - 3.1 หาข้อมูลความสูงของระบบว่าสูงจากระดับน้ำทะเลกี่เมตร
 - 3.2 ตรวจวัดความดันสถิตภายในท่อ โดยใช้เครื่องวัดมาโนมิเตอร์ชนิดเซนเซอร์วัดความดัน
 - 3.3 ตรวจวัดอุณหภูมิของอากาศภายในท่อ ด้วยเครื่องวัดความเร็วลม Thermo-anemometer โดยอ่านค่าใน mode การวัดความร้อน
 - 3.4 นำค่าที่ได้จากข้อ 3.1 - 3.3 มาคำนวณหาแฟคเตอร์ความหนาแน่น
 - 3.5 แปลงค่าแฟคเตอร์ความหนาแน่นที่ได้เป็นความหนาแน่นของอากาศภายในท่อ
4. ตรวจวัดความดันภายในท่อ
 - 4.1 ทำการวัดขนาดของท่อ
 - 4.2 กำหนดหาจำนวนจุดตรวจวัด และตำแหน่งในการตรวจวัดความดันเคลื่อนที่ในท่อ
 - 4.3 ทำสัญลักษณ์ตำแหน่งตรวจวัดความดันเคลื่อนที่ที่คำนวณได้จากข้อ 4.2 บนพีทิวลิป
 - 4.4 ตรวจวัดความดันเคลื่อนที่ในท่อตามตำแหน่งตามข้อ 4.3 โดยใช้พีทิวลิปไปในรูที่เจาะไว้ และค่อย ๆ เลื่อนพีทิวลิปเข้าไปในท่อตามตำแหน่งที่กำหนดไว้ และอ่านค่าความดันเคลื่อนที่ที่วัดได้
5. กำหนดหาค่าความเร็วเฉลี่ยของอากาศภายในท่อ โดยแปลงค่าความดันเคลื่อนที่ที่วัดได้ในแต่ละจุดเป็นความเร็ว แล้วนำความเร็วที่ได้ไปหาค่าความเร็วเฉลี่ยของอากาศภายในท่อ
6. นำค่าความเร็วเฉลี่ยที่ได้ ไปคำนวณหาอัตราการไหลของอากาศภายในท่อ

6. ตารางบันทึกผล

1. การหาความหนาแน่นของอากาศ

ค่า CF	แทนค่าสมการ	ผลลัพธ์
CF_e		
CF_p		
CF_T		
$df = CF_e CF_p CF_T =$		
$\rho = 1.2 df$	$=$	kg/m^3

2. การหาความเร็วลมและอัตราการไหลของอากาศภายในท่อ

จุดที่ตรวจ	แกน X		แกน Y	
	VP (Pa)	V (m/s)	VP (Pa)	V (m/s)
ความเร็ว (V) รวม ตามแนวแกน			-	
ความเร็ว (V) เฉลี่ย ภายในท่อ		=		
		=		
พื้นที่หน้าตัดของท่อ (A)		=		
อัตราการไหลของอากาศในท่อ (Q)		=		

7. คำถามท้ายการฝึกปฏิบัติ

- 7.1 ความหนาแน่นของอากาศภายในท่อมียค่าเท่าไร
- 7.2 กราฟระหว่างความดันเคลื่อนที่กับระยะห่างจากขอบท่อด้านใน (จุดที่ตรวจวัด) มีลักษณะของกราฟเป็นอย่างไร
- 7.3 การกระจายตัวของความดันเคลื่อนที่ในท่อมียลักษณะเป็นอย่างไรเป็นอย่างไร เพราะเหตุใด
- 7.4 อธิบายถึงปัจจัยที่มีผลกระทบต่อค่าความเร็วลมของอากาศภายในท่อ

บรรณานุกรม

- ฉัตรชัย นิยมล. 2548. ระบบกำจัดฝุ่นและการระบายอากาศ. สำนักพิมพ์ ส.ส.ท., กรุงเทพฯ
- มหาวิทยาลัยสุโขทัยธรรมมาธิราช. 2544. เอกสารการสอนชุดวิชาสุขศาสตร์อุตสาหกรรมพื้นฐาน หน่วยที่ 9-15. พิมพ์ครั้งที่ 9. สำนักพิมพ์ มหาวิทยาลัยสุโขทัยธรรมมาธิราช, นนทบุรี
- วันทนี พันธุ์ประสิทธิ์. 2549. การระบายอากาศในโรงงานอุตสาหกรรม. โรงพิมพ์ธรรมสาร, กรุงเทพฯ
- American Conference of Governmental Industrial Hygienist. 1998. Industrial Ventilation: A Manual of Recommended Practice (Metric version), 23 rd edition. ACGIH, Cincinnati.
- Burton D. Jeff. 2001. Companion Study Guide to Industrial Ventilation: A Manual of Recommended Practice. IVE Inc, Utah.
- Burton D. Jeff. 2003. Industrial Ventilation Workbook. IVE Inc, Utah.