

CONTRIBUTION



การศึกษายาอากาศที่มีการโพลาไรซ์แบบวงกลม สำหรับสถานีส่งวิทยุระบบ FM

นายสันติพงศ์ แต่งขาว

รายงานนี้เป็นส่วนหนึ่งของการศึกษาตามหลักสูตรปริญญาตรีวิศวกรรมศาสตรบัณฑิต
สาขาวิศวกรรมโทรคมนาคม
สำนักวิชาวิศวกรรมศาสตร์ มหาวิทยาลัยเทคโนโลยีสุรนารี
ปีการศึกษา 2547

หัวข้อโครงการ	สายอากาศสำหรับสถานีส่งวิทยุเอฟเอ็มที่มีการโพลาริซ์แบบวงกลม
นักศึกษา	นายสันติพงศ์ แดงขาว รหัส B4406778
ปริญญา	วิศวกรรมศาสตรบัณฑิต
พ.ศ.	2547
อาจารย์ที่ปรึกษาโครงการ	อ.ผศ.ดร.รังสรรค์ วงศ์สวรรค์

บทคัดย่อ

โครงการฉบับนี้ เป็นการนำเสนอการวิเคราะห์ ออกแบบ ทดสอบและประเมินคุณสมบัติของสายอากาศแบบร็อมบิคอลไดโพลสำหรับสถานีวิทยุระบบ FM ย่านความถี่ 88-108 MHz ซึ่งมีโครงสร้างพื้นฐานเป็นสายอากาศไดโพล และสายอากาศแบบร็อมบิค มาประยุกต์เข้าด้วยกัน เพื่อให้ได้การโพลาริซ์แบบวงกลม การวิเคราะห์แบบรูปการแผ่กระจายกำลังงานและอัตราส่วนคลื่นนิ่ง ของสายอากาศทำการวิเคราะห์ด้วยวิธีเชิงโมเมนต์โดยการใส่โปรแกรมคำนวณสนามแม่เหล็กไฟฟ้าเชิงเลขรุ่นที่ 2 (NEC 2) และทำการคำนวณอิมพีแดนซ์คุณลักษณะของสายอากาศ ได้แก่ อิมพีแดนซ์ต้านเข้า อัตราส่วนคลื่นนิ่ง โดยจำลองสายอากาศต้นแบบขึ้นมาเพื่อประเมินสมรรถนะเชิงการสื่อสารภายใต้สภาพแวดล้อมการใช้งานจริงในระบบการสื่อสาร ๓ ความถี่ปฏิบัติการ 98 MHz และทำการทดสอบคุณลักษณะต่างๆ ของสายอากาศ เพื่อเปรียบเทียบและยืนยันผลการคำนวณ ซึ่งผลการทดสอบที่ได้ มีแนวโน้มไปในทิศทางเดียวกับผลการคำนวณ จากผลการคำนวณและผลการทดสอบที่ได้แสดงให้เห็นว่า สายอากาศที่นำเสนอในโครงการนี้ มีคุณสมบัติเพียงพอสำหรับการนำไปใช้งานจริง

กิตติกรรมประกาศ

คุณความดีอันใดที่เกิดจากโครงการฉบับนี้ ขอมอบแต่บิดา มารดา และพี่ๆ ของข้าพเจ้า ผู้ที่คอยห่วงใย ให้โอกาส ให้กำลังใจ และให้การสนับสนุนทางการศึกษามาโดยตลอด

โครงการเล่มนี้สามารถสำเร็จลุล่วงไปได้ด้วยดี เนื่องจากได้รับความกรุณาจากอาจารย์ที่ปรึกษา อ.ผศ.ดร.รังสรรค์ วงศ์สรรค์ ผู้ที่เป็นเจ้าของแนวคิดเริ่มแรกของสายอากาศแบบลูบที่มีการโพลารไรซ์แบบวงกลม เพื่อใช้เป็นสายอากาศส่งสำหรับสถานีวิทยุระบบ FM ที่ให้ความช่วยเหลือในการให้แนวคิด การดูแลเอาใจใส่ติดตามงาน ชี้แนะข้อบกพร่องที่ข้าพเจ้ามองข้าม ตลอดจนฝึกฝนและสนับสนุนข้าพเจ้าให้มีความสามารถในการทำโครงการจนสามารถนำเสนอผลงานให้เป็นที่รู้จักและยอมรับได้

ขอขอบคุณผู้ที่เกี่ยวข้องอื่น ๆ ดังนี้

ขอขอบคุณ คุณมณีนีรัตน์ ทุมพงษ์ เลขานุการการประจำสาขาวิศวกรรมโทรคมนาคม ที่ให้ความสะดวกในการติดต่อกับอาจารย์ คุณประพล จาระตะคุ วิศวกรประจำอาคารเครื่องมือ 3 ที่ช่วยเป็นธุระติดต่อสั่งซื้อวัสดุอุปกรณ์ที่จะนำมาสร้างสายอากาศ คุณฉัตรชัย ถาจอหอ เจ้าหน้าที่ดูแลอุปกรณ์ห้องปฏิบัติการโทรคมนาคม ที่ช่วยอำนวยความสะดวกในการเบิกอุปกรณ์ และเคลื่อนย้ายอุปกรณ์ในการทดสอบสายอากาศ พี่ๆ นักศึกษาปริญญาโท วิศวกรรมโทรคมนาคมทุกคนที่ให้การสนับสนุน และท้ายที่สุดเพื่อนนักศึกษาสาขาวิศวกรรมโทรคมนาคมทุกคนที่เป็นกำลังใจให้มาโดยตลอด

นายสันติพงศ์ แต่งขาว

สารบัญ

	หน้า
บทคัดย่อ.....	ก
กิตติกรรมประกาศ.....	ข
สารบัญ.....	ค
สารบัญรูป.....	จ
บทที่ 1 บทนำ.....	1
1.1 กล่าวนำ.....	1
1.2 วัตถุประสงค์ของโครงการ.....	2
1.3 ขอบเขตของโครงการ	2
1.4 ขั้นตอนการดำเนินงาน	3
บทที่ 2 สายอากาศแบบร็อมบิคอลไดโพล.....	4
2.1 คุณสมบัติที่ดีของสายอากาศสำหรับส่งคลื่นวิทยุระบบ FM.....	4
2.2 ทฤษฎีสายอากาศไดโพล	7
2.3 ทฤษฎีสายอากาศร็อมบิค	13
2.4 การประยุกต์เป็นสายอากาศร็อมบิคอลไดโพล.....	14
2.5 สรุป	15
บทที่ 3 การจำลองโครงสร้างของสายอากาศด้วยโปรแกรม.....	16
3.1 โปรแกรมคำนวณแม่เหล็กไฟฟ้าเชิงเลขรุ่นที่ 2	16
3.2 การจำลองโครงสร้างด้วยโปรแกรมคำนวณแม่เหล็กไฟฟ้าเชิงเลขรุ่นที่ 2.....	17
3.3 การใช้งานโปรแกรมคำนวณแม่เหล็กไฟฟ้าเชิงเลขรุ่นที่ 2.....	20
3.4 สรุป.....	27
บทที่ 4 การสร้างและทดสอบสายอากาศต้นแบบ.....	28
4.1 การสร้างโครงสร้างของสายอากาศร็อมบิคอลไดโพล.....	28
4.2 การแมตชิง.....	30
4.3 การวัดเพื่อทดสอบพารามิเตอร์ต่างๆ ของสายอากาศ.....	36
4.4 สรุป.....	55

สารบัญ (ต่อ)

	หน้า
บทที่ 5 บทสรุปและข้อเสนอแนะ.....	56
บรรณานุกรม.....	58
ประวัติผู้เขียน.....	59
ภาคผนวก.....	60

สารบัญญรูป

	หน้า
2.1 ระบบพิกัดทรงกลมซึ่งใช้สำหรับการวิเคราะห์แบบการแผ่กระจายกำลังงาน ของสายอากาศ.....	4
2.2 แบบรูปการแผ่กระจายกำลังงานแบบรอบตัวในระนาบเดี่ยว.....	5
2.3 สายอากาศไดโพล.....	8
2.4 ระนาบสนามไฟฟ้า: E-plane (y-z) และระนาบสนามแม่เหล็ก: H-plane (x-y) ของสายอากาศไดโพล.....	9
2.5 แบบรูปการแผ่กระจายกำลังงานในระนาบสนามไฟฟ้า (E-plane) ของไดโพลอุดมคติ	10
2.6 แบบรูปการแผ่กระจายกำลังงานในระนาบสนามแม่เหล็ก (H-plane) ของไดโพลอุดมคติ.....	10
2.7 การแจกแจงของกระแสบนสายอากาศไดโพล $\lambda/2$	11
2.8 แบบรูปการแผ่กระจายกำลังงานระนาบสนามไฟฟ้า (E-plane) ของสายอากาศไดโพล $\lambda/2$ (เส้นทึบ) และไดโพลอุดมคติ (เส้นประ).....	12
2.9 ลักษณะการโพลาไรซ์ของสายอากาศไดโพล.....	12
2.10 สายอากาศรีอิมบีด.....	13
2.11 โครงสร้างสายอากาศรีอิมบีดคอลไดโพล	14
3.1 หน้าจอโปรแกรมคำนวณแม่เหล็กไฟฟ้าเชิงเลขรุ่นที่ 2.....	20
3.2 หน้าจอการออกแบบโครงสร้างของสายอากาศ.....	22
3.3 หน้าจอแสดงค่าพารามิเตอร์โครงสร้างของสายอากาศ.....	22
3.4 พิกัดสนามการแผ่กระจายกำลังงาน.....	26
4.1 โครงสร้างพื้นฐานของสายอากาศรีอิมบีดคอลไดโพล.....	28
4.2 ผลการจำลองสายอากาศรีอิมบีดคอลไดโพลจากโปรแกรม NEC 2.....	29
4.3 แบบรูปการแผ่กระจายกำลังงานของสายอากาศรีอิมบีดคอลไดโพล.....	29
4.4 แบบรูปการแผ่กระจายกำลังงานของสายอากาศรีอิมบีดคอลไดโพล.....	30
4.5 แกมมาแมตซ์.....	31
4.6 วงจรสมมูล.....	31
4.7 การแมตซ์แบบแกมมากับสายอากาศรีอิมบีดคอลไดโพล.....	33
4.8 การแมตซ์แบบสตัด.....	33
4.9 การประยุกต์ใช้สตัดกับสายอากาศ.....	34
4.10 สตัดแบบเปิดและปิดสำหรับสายโคแอกเชียล.....	35
4.11 การแมตซ์แบบสตัดกับสายอากาศรีอิมบีดคอลไดโพล.....	35

สารบัญรูป (ต่อ)

หน้า

4.12 สายอากาศรีอมบิคอลไดโพล.....	36
4.13 Smith chart ของสายอากาศรีอมบิคอลไดโพลแบบแกมมาแมตซ์.....	37
4.14 กราฟความสัมพันธ์ระหว่างค่าความต้านกับความถี่.....	38
4.15 กราฟความสัมพันธ์ระหว่างค่ารีแอกแตนซ์กับความถี่.....	38
4.16 Smith chart สายอากาศรีอมบิคอลไดโพลแบบสตัปแมตซ์.....	39
4.17 กราฟความสัมพันธ์ระหว่างค่าความต้านกับความถี่.....	40
4.18 กราฟแสดงความสัมพันธ์ระหว่างค่ารีแอกแตนซ์กับความถี่.....	40
4.19 อัตราส่วนคลื่นนิ่งของสายอากาศรีอมบิคอลไดโพลแบบแกมมาแมตซ์.....	41
4.20 อัตราส่วนคลื่นนิ่งของสายอากาศรีอมบิคอลไดโพลแบบสตัปแมตซ์.....	42
4.21 Network Analyzer.....	43
4.22 การวัดแบบรูปการแผ่กระจายกำลังงานของสายอากาศรีอมบิคอลไดโพลในระนาบ xy....	44
4.23 การวัดแบบรูปการแผ่กระจายกำลังงานของสายอากาศรีอมบิคอลไดโพลในระนาบ xz....	44
4.24 การวัดแบบรูปการแผ่กระจายกำลังงาน.....	45
4.25 แบบรูปการแผ่กระจายกำลังงานของสายอากาศสายอากาศรีอมบิคอลไดโพล แบบแกมมาแมตซ์ ในระนาบ xy.....	46
4.26 รูปแบบการแผ่กระจายกำลังงานของสายอากาศสายอากาศรีอมบิคอลไดโพล แบบแกมมาแมตซ์ ในระนาบ xz.....	47
4.27 แบบรูปการแผ่กระจายกำลังงานของสายอากาศรีอมบิคอลไดโพล แบบสตัปแมตซ์ ในระนาบ xy.....	48
4.28 แบบรูปการแผ่กระจายกำลังงานของสายอากาศรีอมบิคอลไดโพล แบบสตัปแมตซ์ ในระนาบ xz.....	49
4.29 ผลตอบสนองของสายอากาศรีอมบิคอลไดโพลที่แมตซ์แบบแกมมา.....	50
4.30 อัตราส่วนแกนจากค่าที่วัดได้ของสายอากาศรีอมบิคอลไดโพลที่แมตซ์แบบแกมมา.....	51
4.31 ผลตอบสนองของสายอากาศรีอมบิคอลไดโพลที่แมตซ์แบบสตัป.....	51
4.32 อัตราส่วนแกนจากค่าที่วัดได้ของสายอากาศรีอมบิคอลไดโพลที่แมตซ์แบบสตัป.....	52
4.33 อัตราขยายของสายอากาศรีอมบิคอลไดโพลแบบแกมมาแมตซ์.....	54
4.34 อัตราขยายของสายอากาศรีอมบิคอลไดโพลแบบสตัปแมตซ์.....	55

บทที่ 1

บทนำ

1.1 กล่าวนำ

ในปัจจุบันนี้การสื่อสารและระบบข้อมูลข่าวสารนับเป็นสิ่งที่สำคัญยิ่ง การสื่อสารที่รู้จักกันดีแบบหนึ่ง ก็คือ การสื่อสารระบบวิทยุ FM ซึ่งอยู่ในย่านความถี่ 88-108 MHz (FM broadcast band) ถึงแม้ว่าการสื่อสารด้วยระบบวิทยุ FM ได้เกิดขึ้นในประเทศไทยมานาน แต่ก็ยังมีความสำคัญและเป็นที่ยอมรับอยู่มาก ยิ่งในปัจจุบันมีการสนับสนุนโครงการวิทยุชุมชนขึ้น ทำให้เกิดสถานีส่งวิทยุระบบ FM ขึ้นมากมาย สำหรับสถานีส่งที่ดีแล้ว ย่อมต้องการที่จะส่งกระจายคลื่นออกไปให้ได้ไกลที่สุดเท่าที่จะทำได้ และสามารถให้ผู้รับรับฟังได้โดยสะดวก การที่จะพัฒนาอุปกรณ์เพื่อส่งคลื่นวิทยุระบบ FM ให้สามารถใช้งานได้อย่างมีประสิทธิภาพสูงสุดนั้น อุปกรณ์ส่วนหนึ่งที่มีความสำคัญอย่างมาก ก็คือ สายอากาศ (Antenna) นั่นเอง

สำหรับโครงงานฉบับนี้ได้เน้นการวิเคราะห์สายอากาศ ซึ่งถูกตั้งชื่อว่า รอมบิคอลไดโพล (Rhombical Dipole) เป็นการทำงานร่วมกันของโครงสร้างของสายอากาศแบบรอมบิค และแบบไดโพล ซึ่งจะทำให้เกิดการโพลาไรซ์แบบวงกลม (Circular Polarize Antenna) ซึ่งสายอากาศที่มีการโพลาไรซ์แบบวงกลมได้รับความสนใจและมีการศึกษา พัฒนาเพื่อนำไปใช้อย่างแพร่หลายในรูปแบบต่าง ๆ จุดเด่นของสายอากาศที่มีการโพลาไรซ์แบบวงกลมเมื่อใช้เป็นสายอากาศภาคส่งก็คือ ลักษณะของแบบรูปการแผ่กระจายกำลังงาน (Radiation Pattern) ที่มีลักษณะแผ่กระจายออกรอบตัวสายอากาศทุกทิศทาง มีการโพลาไรซ์ที่มีมุมหมุนครบทั้ง 360 องศา ทำให้เครื่องรับสามารถรับสัญญาณได้ไม่ว่าสายอากาศภาครับจะมีการวางตัวอยู่ที่ทิศทางใดก็ตาม และนอกจากนี้ยังสามารถออกแบบให้ทนกำลังได้สูง (High Power Handling) อีกทั้งยังสามารถจัดเรียงเป็นสายอากาศแบบแถวลำดับ (Arrays) ให้เหมาะสมเพื่อปรับปรุงอัตราขยายกำลังงาน (Gain) สภาพเจาะจงทิศทาง (Directivity) และแบบรูปการแผ่กระจายกำลังงานได้ดี เช่นเดียวกับสายอากาศภาคส่งวิทยุระบบ FM ที่ใช้กันอยู่ในปัจจุบัน

ในระบบสถานีส่งวิทยุระบบ FM ต้องการสายอากาศที่ให้อัตราขยายกำลังงานแบบรูปการแผ่กระจายกำลังงานเป็นสายอากาศรอบทิศทาง และความกว้างแถบ (Bandwidth) ในระนาบมุมเงย (Elevation plane) ที่แคบเพียงพอ เพราะคุณสมบัติทางคลื่นแม่เหล็กไฟฟ้าที่กล่าวมาทั้งหมดนี้ จึงมีความจำเป็นต้องพัฒนาสายอากาศให้เข้ากับความถี่ที่ต้องการดังกล่าว นอกจากนั้นสายอากาศจะต้องมีคุณสมบัติทางกลที่แข็งแรง ทนกำลังได้สูง ประกอบง่าย และที่สำคัญต้องมีต้นทุนต่ำ ดังนั้นด้วยลักษณะโครงสร้างสายอากาศแบบรอมบิคอลไดโพล สามารถตอบสนองความต้องการดังกล่าวได้อย่างเหมาะสม อีกทั้งยังสามารถเปลี่ยนความถี่ใช้งานของสายอากาศได้โดยการปรับความยาวของส่วนที่มีลักษณะเป็นไดโพล ในส่วนของการป้อนสัญญาณจะป้อนผ่านวงจรแมทซิ่ง (Matching Circuit) ซึ่งมีข้อดีคือ ไม่ต้องการระบบป้อนสัญญาณที่ซับซ้อน สามารถทนกำลังได้สูง และสามารถปรับค่าอัตราส่วนคลื่นนิ่งได้ง่ายอีกด้วย

1.2 วัตถุประสงค์ของโครงการ

1.2.1 ศึกษาพารามิเตอร์ของสายอากาศสำหรับสถานีส่งวิทยุระบบ FM ได้แก่ แบบรูปการแผ่กระจายกำลังงาน (Radiation Pattern) อิมพีแดนซ์ด้านเข้า (Input Impedance) อัตราส่วนคลื่นนิ่ง (Standing-Wave Ratio หรือ SWR) ความกว้างแถบ (Bandwidth) อัตราส่วนแกน (Axial Ratio) และ อัตราขยาย (Gain)

1.2.2 ศึกษาการทำงานและการใช้งานของโปรแกรมคำนวณแม่เหล็กไฟฟ้าเชิงเลขรุ่นที่ 2 (Numerical Electromagnetics Code 2: NEC2) เพื่อใช้ในการวิเคราะห์สายอากาศต้นแบบที่ใช้สำหรับสถานีส่งวิทยุระบบ FM

1.2.3 สร้างสายอากาศต้นแบบ ที่ได้ออกแบบโดยใช้โปรแกรมคำนวณแม่เหล็กไฟฟ้าเชิงเลขรุ่นที่ 2 ทำการวัดทดสอบคุณสมบัติต่างๆ ของสายอากาศ

1.2.4 พัฒนาคุณภาพและประสิทธิภาพของสายอากาศต้นแบบให้มีความเหมาะสมสำหรับสถานีส่งวิทยุระบบ FM

1.3 ขอบเขตของโครงการ

โครงการฉบับนี้เป็นการนำเสนอสายอากาศแบบที่เรียกว่าร็อมบิคอลไดโพล ที่มีการโพลารไรซ์แบบวงกลม ซึ่งมีโครงสร้างที่ง่าย แข็งแรง ทนกำลังได้สูง เป้าหมายการประยุกต์ใช้งานเพื่อเป็นสายอากาศสำหรับสถานีส่งวิทยุระบบ FM

การวิเคราะห์คุณลักษณะพื้นฐานของสายอากาศทำได้โดยเริ่มจาก

1.3.1 เพื่อความสะดวกในการสร้างสายอากาศต้นแบบให้มีขนาดเล็ก และสามารถปรับความถี่ใช้งานได้ง่าย จึงเลือกวิเคราะห์ที่ความถี่ 98 MHz ซึ่งความถี่ดังกล่าวเป็นความถี่กลางที่ใช้งานในย่านความถี่ FM

1.3.2 ศึกษาพารามิเตอร์ของสายอากาศแบบร็อมบิคอลไดโพล ที่ความถี่ 98 MHz ได้แก่ แบบรูปการแผ่กระจายกำลังงาน อิมพีแดนซ์ด้านเข้า อัตราส่วนคลื่นนิ่ง ความกว้างแถบ อัตราส่วนแกน และ อัตราขยาย

1.3.3 ศึกษาวิธีการแมตซ์สายอากาศ (Matching Method) แบบต่างๆ ที่เหมาะสมกับสายอากาศแบบร็อมบิคอลไดโพล

1.3.4 สร้างสายอากาศต้นแบบและทดสอบคุณลักษณะตามค่าพารามิเตอร์ที่สำคัญต่างๆ ของสายอากาศเพื่อเปรียบเทียบ วิเคราะห์ สรุป และยืนยันผลจากการวิเคราะห์โดยโปรแกรมคำนวณแม่เหล็กไฟฟ้าเชิงเลขรุ่นที่ 2

1.4 ขั้นตอนการดำเนินงาน

แบ่งขั้นตอนการดำเนินงานดังนี้

1.4.1 ศึกษาพารามิเตอร์ที่จำเป็นของสายอากาศ

1.4.2 ศึกษาการใช้งานโปรแกรมสำเร็จรูปคำนวณแม่เหล็กไฟฟ้าเชิงเลขรุ่นที่ 2 ที่เกี่ยวข้องกับโครงการนี้

1.4.3 วิเคราะห์ค่าพารามิเตอร์ต่างๆ ที่ได้จากโปรแกรมสำเร็จรูปคำนวณแม่เหล็กไฟฟ้าเชิงเลขรุ่นที่ 2

1.4.4 สร้างสายอากาศต้นแบบ และทำการวัดทดสอบคุณลักษณะต่างๆ ของสายอากาศ เพื่อเปรียบเทียบและยืนยันผลจากการวิเคราะห์โดยใช้โปรแกรมคำนวณแม่เหล็กไฟฟ้าเชิงเลขรุ่นที่ 2

1.4.5 สรุปผลการทำงาน

บทที่ 2

สายอากาศแบบรอมบิคอลไดโพล (Rhombical Dipole)

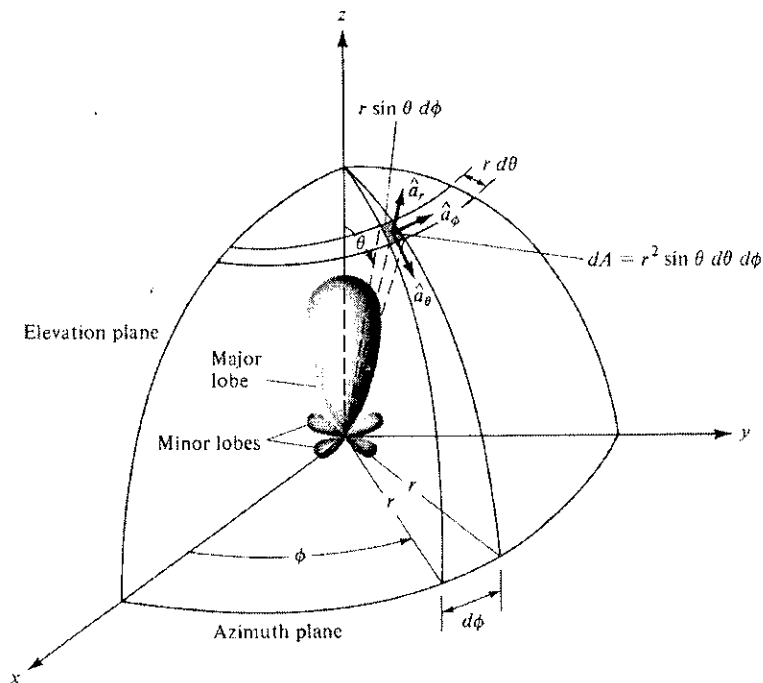
ในบทนี้จะกล่าวถึง คุณสมบัติที่เหมาะสมของสายอากาศที่จะเป็นสายอากาศส่งคลื่นวิทยุระบบ FM ทฤษฎีของสายอากาศไดโพล และสายอากาศรอมบิค เพื่อนำมาประยุกต์เป็นสายอากาศรอมบิคอลไดโพล เพื่อให้ได้สายอากาศที่มีคุณสมบัติตามที่ต้องการ

2.1 คุณสมบัติที่ดีของสายอากาศสำหรับส่งคลื่นวิทยุระบบ FM

สำหรับคุณสมบัติของสายอากาศที่จะทำหน้าที่เป็นสายอากาศตัวส่งที่ดีนั้น จะต้องเป็นสายอากาศที่ทำให้สายอากาศภาครับสามารถรับสัญญาณได้ดีที่สุด นั่นคือ ไม่ว่าสายอากาศภาครับจะอยู่ทางทิศใด ของสายอากาศภาคส่ง และมีการโพลาไรซ์เป็นแบบใด ก็ควรที่จะสามารถรับคลื่นจากสถานีส่งได้ ดังนั้นคุณสมบัติที่ดีของสายอากาศสำหรับส่งคลื่นวิทยุระบบ FM ที่สำคัญมีดังนี้

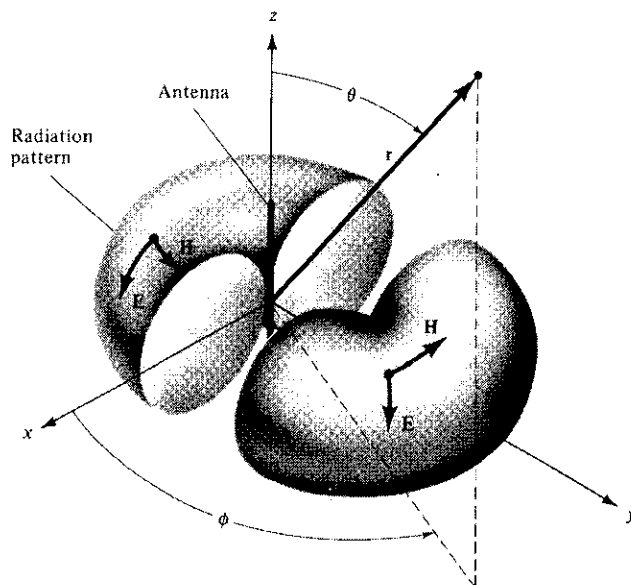
2.1.1 แบบรูปการแผ่กระจายกำลังงาน (Radiation pattern)

การนำเสนอคุณสมบัติในการแผ่กระจายกำลังงานของสายอากาศเชิงกราฟิกหรือฟังก์ชันทางคณิตศาสตร์ [1] ซึ่งเป็นฟังก์ชันของพิกัดเชิงตำแหน่ง (Space Coordinate) ในการพิจารณาแบบรูปการแผ่กระจายคลื่นจะต้องกระทำในบริเวณสนามระยะไกล (Far-Field Region)



รูปที่ 2.1 ระบบพิกัดทรงกลมซึ่งใช้สำหรับวิเคราะห์แบบการแผ่กระจายกำลังงานของสายอากาศ

แบบรูปการแผ่กระจายแบบรอบตัวในระนาบเดียว (Omni directional Pattern) คือ แบบรูปการแผ่กระจายกำลังงานที่ไม่มีทิศทางในระนาบที่กำหนดให้ในที่นี้คือมุมอาซิมุท (Azimuth) และระนาบที่อยู่ตั้งฉากกันจะมีแบบรูปการกระจายกำลังงานแบบมีทิศทาง ในกรณีนี้คือมุมเงย (Elevation) ดังรูปที่ 2.2



รูปที่ 2.2 แบบรูปการแผ่กระจายกำลังงานแบบรอบตัวในระนาบเดียว

2.1.2 การโพลาไรซ์ (Polarization)

สายอากาศภาคส่งที่ดีสำหรับสถานีส่งวิทยุระบบ FM นั้น จะต้องมีการโพลาไรซ์แบบวงกลม (Circular Polarization) การโพลาไรซ์ของคลื่นที่เดินทางออกจากสายอากาศนั้นสามารถกำหนดให้มีลักษณะที่เป็นวงรีหรือวงกลมก็ได้ (ทั้งนี้ต้องขึ้นอยู่กับโครงสร้างของสายอากาศด้วย) การโพลาไรซ์แบบวงรี (Elliptical Polarization) จะเกิดจากการรวมกันของเวกเตอร์สนามไฟฟ้าสองเวกเตอร์ (โดยพิจารณาให้ทั้งสองเวกเตอร์มีการโพลาไรซ์เป็นแบบเชิงเส้น) ซึ่งมีความถี่เดียวกัน แต่วางตั้งฉากซึ่งกันและกันและเดินทางไปในทิศทางเดียวกัน และในขณะที่คลื่นเคลื่อนที่ออกไปนั้น ความสัมพันธ์เชิงเฟสและเชิงแอมพลิจูดของเวกเตอร์ทั้งสองจะมีค่าแตกต่างกัน อีกกรณีหนึ่งก็คือ ถ้าแอมพลิจูดของทั้งสองเวกเตอร์มีค่าเท่ากัน และทั้งสองเวกเตอร์มีเฟสต่างกัน 90 องศาอย่างแท้จริง โพลาไรซ์ที่ได้จะเปลี่ยนไปเป็นการโพลาไรซ์เป็นแบบวงกลม (Circular Polarization) แต่ถ้าเวกเตอร์ใดเวกเตอร์หนึ่งมีแอมพลิจูดเป็นศูนย์ การโพลาไรซ์ก็จะกลายเป็นแบบเชิงเส้น จะเห็นว่าการโพลาไรซ์แบบเชิงเส้นและแบบวงกลมจะเป็นกรณีพิเศษที่เป็นผลจากการโพลาไรซ์แบบวงรี

วิธีการที่จะได้การโพลาไรซ์แบบวงกลมนั้น สนามไฟฟ้าจะต้องถูกทำให้หมุนและเคลื่อนที่ไปอย่างรวดเร็ว ซึ่งมีหลายวิธีที่สามารถจะทำให้เกิดขึ้นได้

วิธีแรก ก็คือ การส่งคลื่นออกไปทั้งที่เป็นการโพลาไรซ์ทางแนวตั้งและการโพลาไรซ์ทางแนวนอนโดยให้มีความต่างเฟสของคลื่นเท่ากับ 90 องศา คล้ายกับการสร้างภาพวงกลมให้ปรากฏบนออสซิลโลสโคปโดยการป้อนสัญญาณรูปไซน์ที่ต่างเฟสกัน 90 องศาเข้าที่อินพุตของแกน X และแกน Y

อีกวิธีหนึ่ง ก็คือ การส่งคลื่นแม่เหล็กไฟฟ้าเข้าไปในขดลวดรูปเกลียวซึ่งมีขนาดที่เหมาะสม คลื่นดังกล่าวจะเดินทางเข้าไปในเกลียวของขดลวด ซึ่งจะทำให้เกิดการหมุนของสนามไฟฟ้าไปตามแนวเกลียวของขดลวดอย่างรวดเร็ว ซึ่งวิธีนี้ ก็คือ หลักการทำงานพื้นฐานของสายอากาศแบบเกลียวนั่นเอง

การหมุนของสนามไฟฟ้านั้น สามารถที่จะเกิดขึ้นได้ทั้งในทิศทางตามเข็มนาฬิกาหรือทวนเข็มนาฬิกา ถ้าเรากำมือขวาและให้นิ้วชี้ถึงนิ้วก้อยของมือขวาชี้แสดงทิศทางของการหมุนของสนามไฟฟ้า โดยให้นิ้วหัวแม่มือชี้ไปในทิศทางการเคลื่อนที่ของคลื่นที่เดินทางออกไปในอากาศ เราจะเรียกการโพลาไรซ์ในลักษณะนี้ว่า การโพลาไรซ์แบบวนขวา (Right-Hand Circular Polarization) สำหรับในทิศทางที่หมุนตรงกันข้ามกัน เราจะเรียกลักษณะนี้ว่า การโพลาไรซ์แบบวนซ้าย (Left-Hand Circular Polarization)

สำหรับการโพลาไรซ์แบบวงกลมนี้ ผลกระทบของการแยกโดดเดี่ยวแบบข้ามขั้วจะเห็นได้อย่างชัดเจนมาก สายอากาศที่มีการโพลาไรซ์แบบวงกลมวนขวาจะไม่สามารถรับสัญญาณที่ส่งมาด้วยการโพลาไรซ์วงกลมแบบวนซ้ายได้ รวมทั้งในทางกลับกันด้วย แต่อย่างไรก็ตามสายอากาศเหล่านี้สามารถที่จะรับสัญญาณจากสายอากาศที่มีการโพลาไรซ์แบบเชิงเส้นได้เช่นกัน แต่จะเกิดการลดทอนของสัญญาณถึงหนึ่งเท่าตัว (3 dB)

ถึงแม้ว่าการโพลาไรซ์แบบเชิงเส้นน่าจะเพียงพอสำหรับการประยุกต์ใช้งานในหลายๆ สถานการณ์ แต่การโพลาไรซ์แบบวงกลมจะมีประโยชน์อย่างมากในการสื่อสารที่ต้องการความแน่นอน ตัวอย่างที่เห็นได้ชัดเจน ก็คือ การติดต่อสื่อสารระบบดาวเทียม ซึ่งเป็นเรื่องยากที่จะกำหนดให้ลักษณะการวางตัวของสายอากาศให้คงที่ได้ ดังนั้นถ้าใช้สายอากาศที่มีการโพลาไรซ์เป็นแบบเชิงเส้น อาจจะทำให้เกิดการจางหายของสัญญาณเมื่อการวางตัวของสายอากาศเปลี่ยนไป แต่ถ้าเป็นการโพลาไรซ์แบบวงกลม ความแรงของสัญญาณที่รับได้ค่อนข้างที่จะคงที่โดยไม่สนใจว่าสายอากาศของดาวเทียมจะหมุนตัวไปอย่างไร เช่นเดียวกับการติดต่อสื่อสารวิทยุระบบ FM ซึ่งหากสายอากาศภาคส่งมีการโพลาไรซ์แบบวงกลมแล้ว ไม่ว่าสายอากาศภาครับจะวางตัวในทิศทางใด ก็สามารถรับคลื่นจากสถานีส่งได้ ตัวอย่างเช่น การจะรับฟังวิทยุระบบ FM บนยานพาหนะที่เคลื่อนที่ เป็นต้น

2.1.3 อัตราขยาย (Gain)

ก. อัตราขยายจริง (Absolute Gain) ของสายอากาศ (ในทิศทางที่กำหนดให้) หมายถึง อัตราส่วนของความเข้มของการแผ่กระจายกำลังงานในทิศทางที่กำหนดให้ ต่อความเข้มของการแผ่กระจายกำลังงานที่ได้รับเข้ามา

ข. อัตราขยายสัมพัทธ์ (Relative Gain) หมายถึง อัตราส่วนของอัตราขยายกำลังงานในทิศทางที่กำหนดให้ ต่ออัตราขยายกำลังงานของสายอากาศที่ใช้เปรียบเทียบในทิศทางนั้น โดยกำลังงานที่ป้อนให้กับอินพุตของสายอากาศจะต้องเหมือนกันทั้งสองตัว โดยส่วนใหญ่สายอากาศที่ใช้ในการเปรียบเทียบ ก็คือ สายอากาศที่เป็นแหล่งกำเนิดไอโซทรอปิกที่ไม่มีการสูญเสีย (Lossless Isotropic Source) และสายอากาศแบบไดโพล

2.1.4 ความกว้างแถบ (Bandwidth)

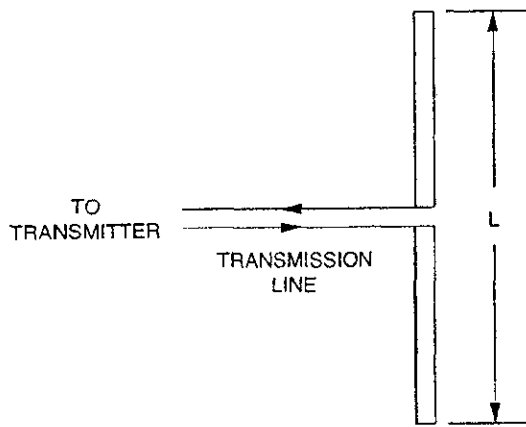
ความกว้างแถบของสายอากาศ ถูกนิยามว่า ย่านความถี่ที่ยังอยู่ภายในสภาวะที่สายอากาศยังสามารถทำงานได้ สภาวะดังกล่าวพิจารณาจากคุณสมบัติบางตัวของสายอากาศ และให้เป็นไปตามมาตรฐานกำหนด ความกว้างแถบจะพิจารณาจากช่วงของความถี่ที่ต่ำกว่าและสูงกว่าความถี่กลาง (Center Frequency) ซึ่งสภาวะการทำงานของสายอากาศที่ยอมรับได้จะต้องสามารถทำงานได้ตลอดย่านความถี่นี้ สำหรับการสื่อสารวิทยุระบบ FM ความกว้างแถบตามมาตรฐานกำหนดที่ 200-250 kHz [3]

2.2 ทฤษฎีสายอากาศไดโพล

2.2.1 สายอากาศไดโพลและไดโพลอุดมคติ [4]

สายอากาศไดโพล (Dipole Antenna) เป็นสายอากาศที่มีโครงสร้างง่ายที่สุด มีส่วนประกอบเป็นเส้นลวดสองเส้นที่มีความยาว L วางเป็นแนวเส้นตรงดังรูปที่ 2.3 โดยจุดกึ่งกลางของตัวไดโพลจะถูกต่อเข้ากับเครื่องส่งโดยใช้สายส่งเป็นตัวกลางในการเชื่อมต่อ เครื่องส่งจะจ่ายสัญญาณเป็นสัญญาณไฟฟ้ากระแสสลับไปยังสายอากาศ กระแสของสัญญาณนี้จะไหลไปยังขั้วหนึ่งของไดโพล และไหลกลับมายังอีกขั้วหนึ่งของไดโพลดังแสดงในรูปที่ 2.3 ซึ่งมีทิศทางตรงข้ามกับทิศทางของกระแสที่ส่งไปยังขั้วแรกของไดโพล

การแจกแจงรูปของกระแส (Current Distribution) จะแสดงให้เห็นขนาด (Magnitude) ของสัญญาณกระแสสลับที่เกิดขึ้นตลอดความยาวของสายอากาศไดโพลซึ่งมีค่าไม่เท่ากัน โดยที่ปลายทั้งสองจะมีค่าเป็นศูนย์ แต่จะมีค่าสูงสุดอยู่ที่จุดกึ่งกลางหรือที่จุดอื่นๆ บนตัวไดโพล ทั้งนี้ขึ้นอยู่กับความยาวของไดโพลและความถี่ของสัญญาณที่มาจากเครื่องส่ง



รูปที่ 2.3 สายอากาศไดโพล

ไดโพลอุดมคติ (Ideal Dipole) เป็นสายอากาศสมมติซึ่งใช้ประโยชน์ในการศึกษาสายอากาศชนิดอื่นๆ สามารถพิจารณาให้เป็นส่วนประกอบเล็กๆของความยาวไดโพล (Infinitesimal Dipole) ที่มีการแจกแจงของกระแสที่เท่ากันตลอดความยาวคุณลักษณะทางทฤษฎีของไดโพลอุดมคติจะประมาณให้มีค่าทางไฟฟ้าเท่ากับสายอากาศไดโพลที่มีขนาดเล็กๆ

2.2.2 แบบรูปการแผ่กระจายกำลังงาน (Radiation Pattern)

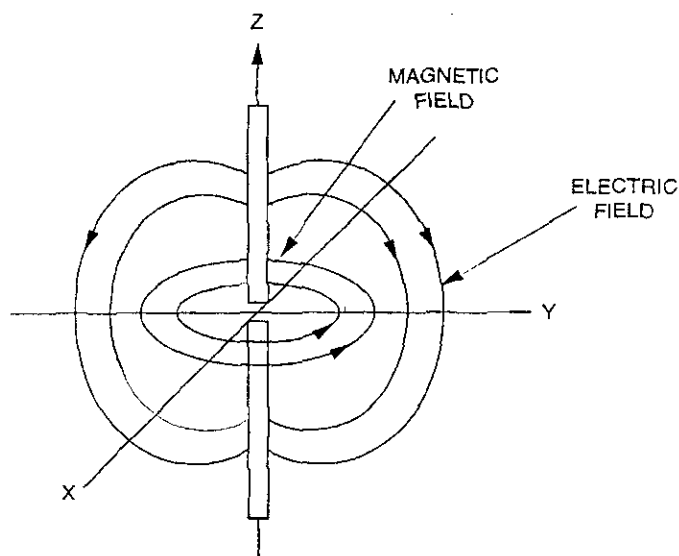
แบบรูปการแผ่กระจายกำลังงานคือ การแสดงรูปแบบของกำลังงานที่แผ่กระจายออกจากตัวสายอากาศเป็นรูปภาพ 3 มิติ ที่วัดได้ในบริเวณสนามระยะไกล คุณสมบัติการแผ่กระจายกำลังงานของสายอากาศเป็นฟังก์ชันของพิกัดเชิงตำแหน่ง (Space Coordinates) บริเวณของสนามระยะไกลคือ บริเวณที่ไกลเพียงพอสำหรับการวัดแบบรูปการแผ่กระจายกำลังงาน ซึ่งจะไม่ใช่ขึ้นอยู่กับระยะทางที่อยู่ห่างจากสายอากาศ แบบรูปการแผ่กระจายกำลังงานของสายอากาศใดๆ สามารถที่จะทราบได้ด้วยการวัดและถ้าเราทราบลักษณะการแจกแจงของกระแสบนตัวสายอากาศ ก็จะสามารถหาแบบรูปการแผ่กระจายกำลังงานจากการคำนวณได้เช่นเดียวกัน

แบบรูปการแผ่กระจายกำลังงานจะเป็นตัวแสดงถึงการกระจายกำลังงานออกไปตามฟังก์ชันของทิศทางของสัญญาณที่ส่งออกไปจากสายอากาศ ซึ่งแสดงถึงระดับสัมพัทธ์ของกำลังงานที่ส่งออกไปซึ่งเป็นฟังก์ชันของทิศทาง ถึงแม้ว่าเราจะใช้คำว่า “การแผ่กระจายกำลังงาน” กับแบบรูปที่ใช้กับสายอากาศส่ง แต่ความจริงจะเป็นแบบรูปอันเดียวกันกับแบบรูป “การรับคลื่น” ในกรณีที่เป็นสายอากาศรับด้วย ตามทฤษฎีภาวะย้อนกลับ (Reciprocity Theorem)

ถึงแม้ว่าแบบรูปการแผ่กระจายกำลังงานที่สมบูรณ์จะเป็นฟังก์ชันแบบ 3 มิติ แต่ทั่วไปจะใช้งานกันเพียง 2 มิติ ก็เพียงพอที่จะบอกคุณลักษณะของสายอากาศที่มีทิศทางได้ การวัดใน

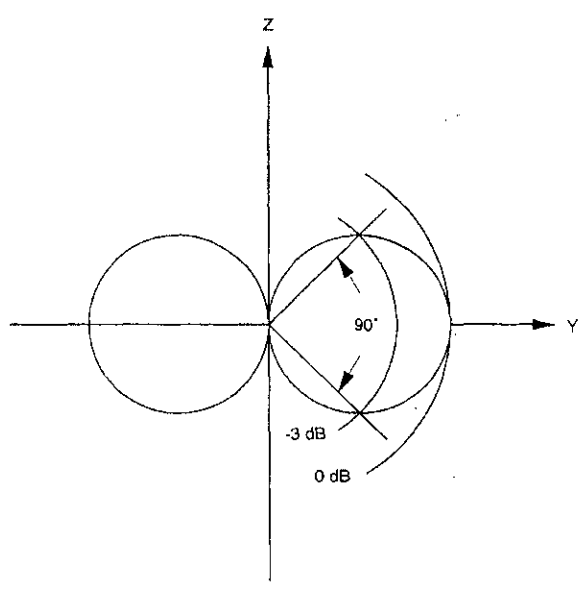
แต่ละมิติจะวัดในแต่ละระนาบที่ตั้งฉากกัน คือระนาบที่ขนานกับสนามไฟฟ้าและระนาบที่ขนานกับสนามแม่เหล็ก โดยเรียกว่า E-plane และ H-plane ตามลำดับ ดังแสดงในรูปที่ 2.4

แบบรูปการแผ่กระจายกำลังงานในระนาบหนึ่งๆ สามารถวัดได้โดยการหมุนสายอากาศในระนาบนั้นๆ ขณะที่ระดับของกำลังงานที่รับได้จะเป็นฟังก์ชันของการหมุนของสายอากาศ เพื่อให้ได้แบบรูปการแผ่กระจายกำลังงานที่ถูกต้องควรจัดสภาพแวดล้อมที่อยู่รอบสายอากาศที่จะทำการวัดให้ปราศจากวัตถุใดๆ ที่อาจจะทำให้เกิดการสะท้อนสัญญาณและส่งกลับไปยังสายอากาศที่ทำการวัดอยู่

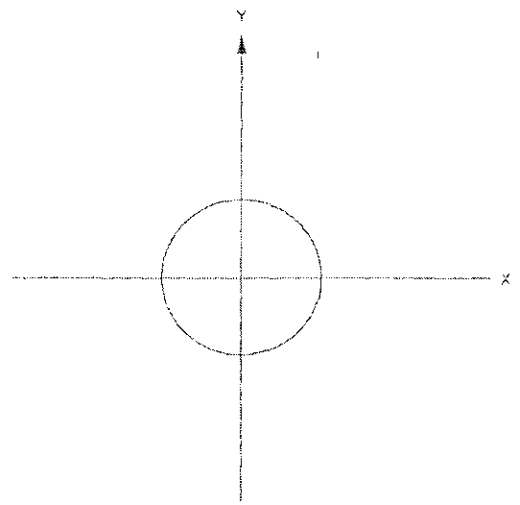


รูปที่ 2.4 ระนาบสนามไฟฟ้า: E-plane (y-z) และระนาบสนามแม่เหล็ก: H-plane (x-y) ของสายอากาศไดโพล

รูปที่ 2.5 ได้แสดงแบบรูปการแผ่กระจายกำลังงานในระนาบสนามไฟฟ้า (E-plane) ของไดโพลอุดมคติ แบบรูปการแผ่กระจายกำลังงานนี้แสดงให้เห็นว่าไดโพลอุดมคตินั้นมีทิศทางด้วย เพราะว่าการแผ่กระจายกำลังงานจะมีความแรงของสัญญาณสูงในบางทิศทางเมื่อเทียบกับทิศทางอื่นๆ ส่วนแบบรูปการแผ่กระจายกำลังงานในสนามแม่เหล็ก (H-plane) ได้แสดงไว้ในรูปที่ 2.6 ซึ่งในแบบรูปนี้การแผ่กระจายกำลังงานจะเท่ากันทุกทิศทาง



รูปที่ 2.5 แบบรูปการแผ่กระจายกำลังงานในระนาบสนามไฟฟ้า (E-plane) ของไดโพลอุดมคติ



รูปที่ 2.6 แบบรูปการแผ่กระจายกำลังงานในระนาบสนามแม่เหล็ก (H-plane) ของไดโพลอุดมคติ

ความกว้างลำคลื่นครึ่งกำลัง (Half-Power Beamwidth: HPBW) ของสายอากาศ คือ การพิจารณามุมในลำคลื่นหลักโดยคิดที่ กำลังงานลดลงครึ่งหนึ่ง (-3 dB) ของกำลังงานที่แผ่ออก ในทิศทางของกำลังงานสูงสุด

$$HPBW = \left| \theta_{HPBW_{left}} - \theta_{HPBW_{right}} \right| \tag{2.1}$$

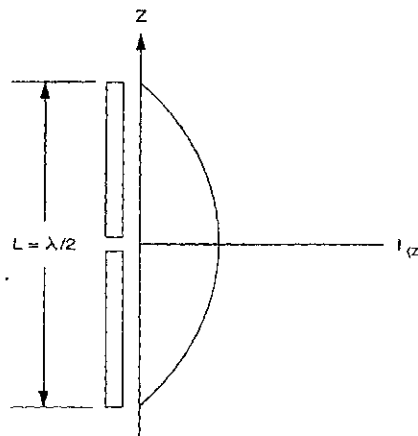
ค่า HPBW ของไดโพลอุดมคติในระนาบสนามไฟฟ้า E-plane จะเท่ากับ 90 องศาซึ่งดูได้จากรูป ที่ 2.5

สำหรับสายอากาศไดโพลในทางปฏิบัติซึ่งใช้กันทั่วไป จะมีความยาว L เท่ากับ $\lambda/2$, λ และ $3\lambda/2$ ค่า λ เป็นค่าความยาวคลื่นของสัญญาณ การแจกแจงของกระแสที่เกิดขึ้นบนไดโพล $\lambda/2$ จะมีรูปร่างของสัญญาณเป็นรูปไซน์ครึ่งคลื่น ดังแสดงในรูปที่ 2.7 โดยกระแสจะมีค่าสูงสุดที่จุดกึ่งกลางและมีค่าศูนย์ที่จุดปลายสุด

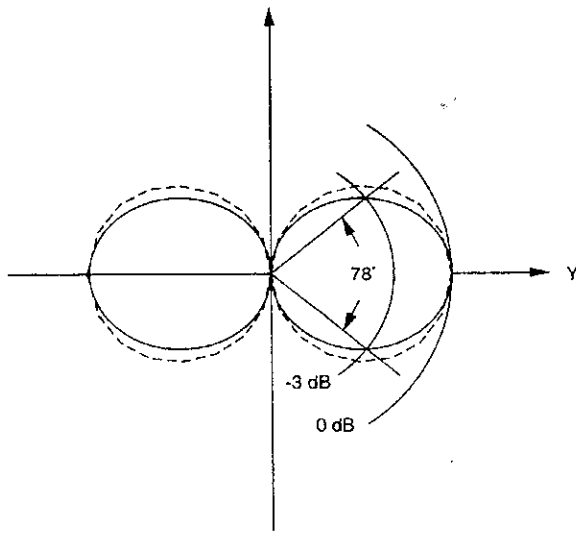
รูปที่ 2.8 ได้แสดงแบบรูปการแผ่กระจายกำลังงานทั้งจากสายอากาศไดโพลแบบ $\lambda/2$ ในระนาบสนามไฟฟ้า (E-plane) และในไดโพลอุดมคติ โดยสายอากาศไดโพล $\lambda/2$ มี HPBW 78 องศา ในระนาบสนามไฟฟ้า (E-plane) และให้ผลที่แคบและบางกว่าลักษณะของสายอากาศไดโพลอุดมคติ ส่วนการแผ่กระจายกำลังงานในระนาบสนามแม่เหล็ก (H-plane) ของสายอากาศไดโพล $\lambda/2$ จะมีลักษณะเป็นวงกลมดังรูปที่ 2.6

2.2.3 การโพลาไรซ์ของสายอากาศไดโพล (Dipole Antenna Polarization)

การโพลาไรซ์ของสายอากาศ จะใช้ในการอธิบายทิศทางของสนามไฟฟ้าของคลื่นแม่เหล็กไฟฟ้าในอากาศซึ่งถูกส่งออกไปโดยตัวสายอากาศในทิศทางซึ่งมีความเข้มของสนามสูงสุดและวัดได้ในสนามระยะไกล สายอากาศจำนวนมากจะมีการโพลาไรซ์เป็นแบบเชิงเส้น (Linear Polarization) นั่นคือในหนึ่งรอบ (Cycle) เวกเตอร์สนามไฟฟ้าจะมีลักษณะเป็นเส้นตรง และยังคงถูกแบ่งออกเป็นโพลาไรซ์แนวตั้ง (Vertical Polarization) และโพลาไรซ์แนวนอน (Horizontal Polarization) นอกจากนี้ยังมีการโพลาไรซ์แบบวงกลม (Circular) และแบบรูปวงรี (Ellipse) ซึ่งจะได้กล่าวในบทต่อไป

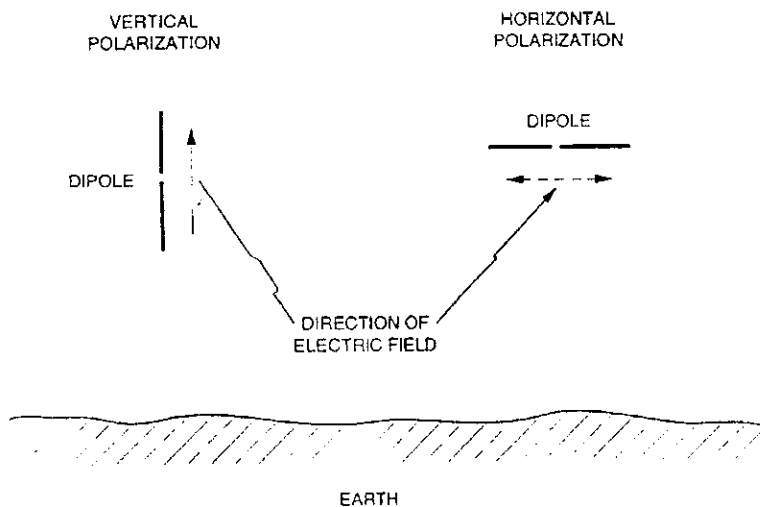


รูปที่ 2.7 การแจกแจงของกระแสบนสายอากาศไดโพล $\lambda/2$



รูปที่ 2.8 แบบรูปการแผ่กระจายกำลังงานระนาบสนามไฟฟ้า (E-plane) ของสายอากาศไดโพล $\lambda/2$ (เส้นทึบ) และไดโพลอุดมคติ (เส้นประ)

บ่อยครั้งที่การโพลาไรซ์ของสายอากาศจะพิจารณาจากรูปทรงของตัวสายอากาศเอง เช่น ในกรณีของสายอากาศแบบเส้นลวด ซึ่งอาจจะมีส่วนประกอบเพียงตัวเดียวหรือหลายตัววางขนานกัน (เช่นสายอากาศไดโพลและยาจิก) เราสามารถที่จะสมมุติให้สนามไฟฟ้าซึ่งมีการโพลาไรซ์แบบเชิงเส้นขนานไปกับส่วนประกอบของตัวสายอากาศ แต่ก็มีสายอากาศบางชนิดซึ่งมีการโพลาไรซ์แบบเชิงเส้นเหมือนกัน แต่ไม่สามารถจะใช้รูปทรงของโครงสร้างมาทำนายการโพลาไรซ์ได้ เช่น สายอากาศปากแตร (Horn) แบบบ่วง (Loop) และแบบร่อง (Slit) เป็นต้น

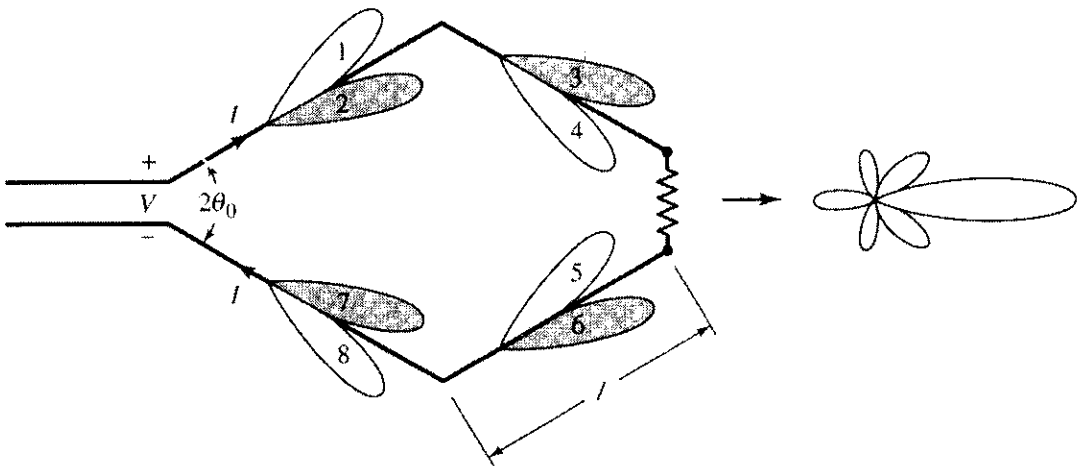


รูปที่ 2.9 ลักษณะการโพลาไรซ์ของสายอากาศไดโพล

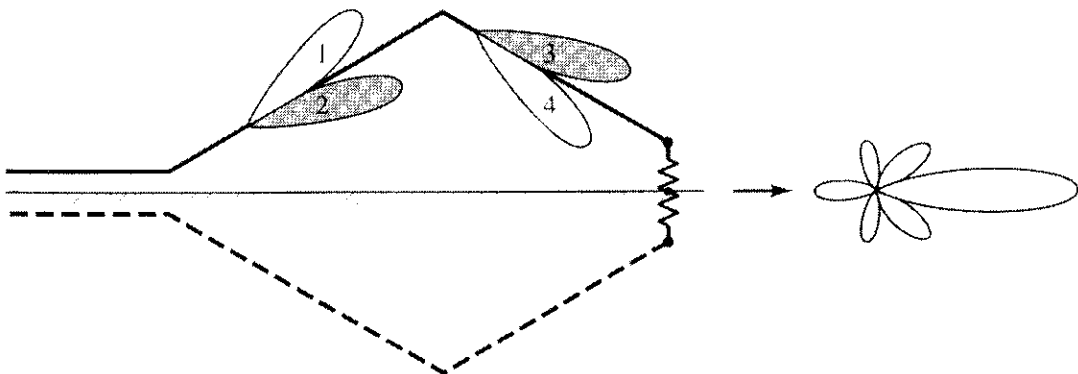
เพื่อให้การรับสัญญาณทำได้มากที่สุดเท่าที่เป็นไปได้ สิ่งสำคัญก็คือสายอากาศที่ทำหน้าที่รับสัญญาณจะต้องมีการโพลาไรซ์เป็นแบบเดียวกันกับการโพลาไรซ์ของสัญญาณที่ส่งมา หากเกิดการสูญเสียสัญญาณอันเนื่องมาจากการจัดวางการโพลาไรซ์ไม่ถูกต้อง (เช่น สัญญาณที่รับได้เป็นของการโพลาไรซ์ทางแนวตั้ง แต่สายอากาศที่ใช้มีการจัดการโพลาไรซ์ทางแนวนอน) เรียกว่า เกิดการแยกการโพลาไรซ์แบบไขว้ (Cross-Polarization Isolation)

2.3 ทฤษฎีสายอากาศร็อมบิค [1]

สายอากาศแบบร็อมบิค สามารถสร้างได้จากการนำสายอากาศแบบตัววี (V Antenna) ดังรูปที่ 2.10 ปกติแล้วที่ปลายของสายอากาศนี้ มักจะต่อด้วยความต้านทานประมาณ 600-800 โอห์ม แต่ค่าของความต้านทานอาจจะต้องเปลี่ยนไป จะเพิ่มหรือลด เพื่อลดระดับของการเกิดการสะท้อน



(ก) สายอากาศร็อมบิคที่สร้างจากสายอากาศตัววี 2 ตัว



(ข) สายอากาศร็อมบิคที่สร้างจากสายอากาศตัววี

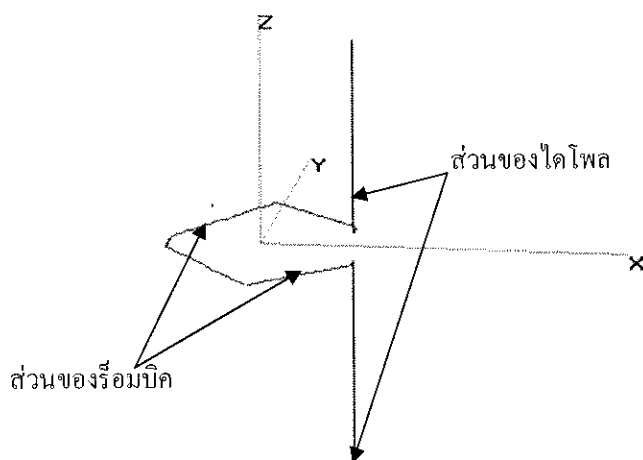
รูปที่ 2.10 สายอากาศร็อมบิค

สำหรับสายอากาศรอมบิก ที่มีโครงสร้างพื้นฐานมาจากสายอากาศตัววี 2 ตัวมาต่อกันนั้น แบบรูปการแผ่กระจายกำลังงาน สามารถแปรเปลี่ยนได้ตาม ความยาวของแต่ละขา มุมระหว่างขา สองข้าง และระนาบของสายอากาศรอมบิก สายอากาศรอมบิก โดยทั่วไปค่อนข้างจะมีลักษณะ ไปทางสายอากาศที่มีทิศทางเดียว (Unidirectional) หากประกอบด้วยหลายๆตัววี และจะไม่เกิดการเรโซแนนซ์ เพราะว่าสายอากาศตัวนี้จะต่อจุดปลาย (Terminate) ได้ค่อนข้างง่าย ในส่วนของสภาพเจาะจงทิศทาง และปฏิกิริยาของโหลบด้านข้าง (Side lobe) สามารถทำได้โดยการนำสายอากาศรอมบิก และหรือสายอากาศตัววีมาอะเรย์กัน

สนามที่ถูกแผ่ออกไปจากสายอากาศแบบรอมบิก สามารถหาได้จากสนามที่แผ่ออกจากขาทั้งสองด้านของตัวรอมบิก สำหรับรอมบิกที่มีลักษณะสมมาตร (Symmetrical rhombus) นั่นคือ มีขาทั้งสองที่มีความยาวเท่ากัน สามารถทำได้โดยใช้ทฤษฎีของแถวลำดับ (Array theory) และทฤษฎีการรวมแบบรูปการแผ่กระจายกำลังงาน (Pattern multiplication)

2.4 การประยุกต์เป็นสายอากาศรอมบิกคอลไดโพล

จากคุณสมบัติของสายอากาศไดโพล และสายอากาศรอมบิก ในหัวข้อ 2.2 และ 2.3 ตามลำดับ ที่มีลักษณะเป็นสายอากาศที่มีการแผ่กระจายกำลังงานในทิศทางเดียว เพื่อให้ได้สายอากาศภาคส่งสำหรับสถานีส่งวิทยุระบบ FM ที่มีคุณสมบัติตามหัวข้อ 2.1 จึงได้นำโครงสร้างของสายอากาศไดโพล และรอมบิก มาต่อกัน ดังรูปที่ 2.11



รูปที่ 2.11 โครงสร้างสายอากาศรอมบิกคอลไดโพล

จากรูปที่ 2.11 เป็นลักษณะโครงสร้างของสายอากาศแบบร็อมบิคอลไดโพล ซึ่งประกอบด้วย โครงสร้างของสายอากาศไดโพล ซึ่งให้การโพลาไรซ์ในแนวตั้ง (Vertical Polarization) และ โครงสร้างของสายอากาศแบบร็อมบิคอล ที่ให้การโพลาไรซ์ในแนวระนาบ (Horizontal Polarization) เมื่อโครงสร้างทั้งสองมาทำงานร่วมกัน เป็นสายอากาศร็อมบิคอลไดโพล จะได้ การโพลาไรซ์แบบวงกลม ที่มีมุมหมุนครบทั้ง 360 องศา ตรงตามความต้องการสำหรับ สายอากาศภาคส่งสถานีวิทยุระบบ FM ดังได้กล่าวไว้ในหัวข้อ 2.1

2.5 สรุป

สายอากาศสำหรับสถานีส่งวิทยุระบบ FM ที่ดีมีคุณสมบัติที่สำคัญ เช่น แบบรูปการแผ่ กระจายกำลังงานแบบรอบทิศทาง การโพลาไรซ์แบบวงกลม ความกว้างแถบที่แคบเพียงพอ เป็นต้น สายอากาศร็อมบิคอลไดโพล เกิดจากการทำงานร่วมกันระหว่างสายอากาศไดโพล และ สายอากาศร็อมบิค เพื่อให้ได้คุณสมบัติดังกล่าว เมื่อได้ลักษณะโครงสร้างพื้นฐานของ สายอากาศร็อมบิคอลไดโพลแล้ว จะต้องนำไปจำลองโครงสร้าง เพื่อวิเคราะห์ด้วยโปรแกรม คำนวณแม่เหล็กไฟฟ้าเชิงเลขรุ่นที่ 2 ในบทต่อไป

บทที่ 3

การจำลองโครงสร้างของสายอากาศด้วยโปรแกรม

3.1 โปรแกรมคำนวณแม่เหล็กไฟฟ้าเชิงเลขรุ่นที่ 2 [5]

โปรแกรมคำนวณแม่เหล็กไฟฟ้าเชิงเลขรุ่นที่ 2 หรือ NEC2 เป็นโปรแกรมที่ถูกพัฒนาโดยห้องปฏิบัติการแห่งชาติลอเรนซ์ลิเวอร์มอร์ (Lawrence Livermore National Laboratory) ประเทศสหรัฐอเมริกา และเป็นโปรแกรมประเภทฟรีแวร์ ซึ่งผู้ใช้สามารถดาวน์โหลดมาใช้ได้โดยง่ายจาก <http://www.qsl.net/wb6tpu/swindex.html> การจะสั่งให้โปรแกรมทำงานนั้น ผู้ใช้จะต้องจัดเรียงรหัสทางคอมพิวเตอร์ (User-Oriented Computer Code) ให้กับโปรแกรม เพื่อให้โปรแกรมทำการวิเคราะห์การตอบสนองทางแม่เหล็กไฟฟ้า ของสายอากาศและโครงสร้างที่เป็นโลหะใดๆ ที่มีรูปทรงไม่เจาะจง รหัสทางคอมพิวเตอร์ของโปรแกรมที่ผู้ใช้จะต้องใส่เข้าไปนั้น คือ การสร้างโครงสร้างของสิ่งที่ต้องการวิเคราะห์ด้วยเส้นลวดเล็กๆ (Wire) หรือพื้นผิว (Surface) จำนวนมาก ซึ่งในกรณีที่โครงสร้างถูกแทนด้วยเส้นลวด โปรแกรมจะใช้สมการอินทิกรัลสนามไฟฟ้า (Electric Field Integral Equation: EFIE) ในการหากระแสเหนี่ยวนำ (Induced Current) บนโครงสร้างนั้น ซึ่งเกิดจากแหล่งกำเนิด หรือ สนามที่ตกกระทบ (Incident Field) และในกรณีที่โครงสร้างถูกแทนด้วยพื้นผิว โปรแกรมจะใช้สมการอินทิกรัลเชิงสนามแม่เหล็ก (Magnetic Field Integral Equation: MFIE) ในการหาค่าของกระแสเหนี่ยวนำที่ต้องการ การกระตุ้นสามารถที่จะเป็นได้ทั้งแหล่งกำเนิดแรงดันที่ป้อนเข้าไป (Applied Voltage Source) หรือ คลื่นระนาบที่ตกกระทบ (Incident Plane Wave) NEC2 สามารถใช้ในการคำนวณหาค่ากระแสเหนี่ยวนำและประจุ สนามไฟฟ้าและสนามแม่เหล็ก ระยะใกล้และไกล ภาคตัดขวางเป้าเรดาร์ (Radar Cross Section: RCS) อิมพีแดนซ์ แอดมิตแตนซ์ (Admittance) อัตรายาย และสภาพเจาะจงทิศทาง (Directivity) การใช้กำลังงาน (Power Budget) และการต่อเชื่อมร่วมระหว่างสายอากาศ (Mutual Coupling)

สำหรับสายอากาศที่นำเสนอในโครงงานฉบับนี้ ได้ทำการวิเคราะห์หาคุณสมบัติของสายอากาศ โดยการแทนโครงสร้างของสายอากาศด้วยเส้นลวดขนาดเล็ก ดังนั้น สมการที่ใช้จึงเป็นสมการอินทิกรัลเชิงสนามไฟฟ้า ซึ่งสมการอินทิกรัลเชิงสนามไฟฟ้านี้เหมาะที่จะนำมาใช้แก้ปัญหาโครงสร้างที่มีขนาดเล็ก มีพื้นผิวที่มีความหนาไม่มาก และไม่มีลักษณะเป็นตัวนำปิดที่บิได้ดีกว่าการใช้สมการอินทิกรัลเชิงสนามแม่เหล็ก

3.2 การจำลองโครงสร้างด้วยโปรแกรมคำนวณแม่เหล็กไฟฟ้าเชิงเลขรุ่นที่ 2

สำหรับการจำลองโครงสร้างด้วยเส้นลวดนั้น อุปกรณ์พื้นฐานที่ใช้ในการจำลองโครงสร้างด้วยรหัส NEC2 คือ เซกเมนต์ที่มีลักษณะตรงและสั้น การกำหนดเซกเมนต์สำหรับการออกแบบเป็นขั้นตอนที่สำคัญมากเพราะจะมีผลต่อความถูกต้องของผลลัพธ์ จำนวนของเซกเมนต์ควรมีค่าน้อยที่สุดเท่าที่จะต้องการสำหรับความถูกต้อง เพราะโปรแกรมจะใช้เวลาในการคำนวณเพิ่มขึ้นอย่างมากเมื่อจำนวนเซกเมนต์เพิ่มขึ้น

เซกเมนต์เส้นลวดจะถูกกำหนดโดยระบบพิกัด (Co-Ordinate) ของจุดปลายทั้งสองของเซกเมนต์ และขนาดของรัศมี การกำหนดความยาวเซกเมนต์ (Segment Length: Δ) จะสัมพันธ์กับค่าของความยาวคลื่น λ โดยปกติ Δ ควรมีค่าน้อยกว่า 0.1λ ที่ความถี่ที่ต้องการ ในบางครั้งอาจมีการใช้เซกเมนต์ที่ความยาวมากกว่านี้บนเส้นลวดที่ไม่มีการเปลี่ยนแปลงอย่างทันทีทันใด ในขณะที่เซกเมนต์ที่สั้นกว่า เช่น 0.05λ หรือน้อยกว่านี้ อาจจะต้องใช้ในการจำลองบริเวณที่มีความสำคัญของสายอากาศ ขนาดของเซกเมนต์จะเป็นตัวกำหนดการแก้ปัญหาสำหรับการหากระแสบนแบบจำลอง เนื่องจากกระแสจะถูกคำนวณที่ตรงกลางของแต่ละเซกเมนต์ เซกเมนต์ที่มีขนาดสั้นมาก ๆ เช่น น้อยกว่า $10^{-3}\lambda$ ไม่ควรนำมาใช้ เพราะความเหมือนกันขององค์ประกอบค่าคงที่และโคไซน์ของการกระจายของกระแสจะทำให้ผลจากระเบียบวิธีเชิงตัวเลขไม่แม่นยำ

รัศมีของเส้นลวด (Wire Radius: a) ซึ่งสัมพันธ์กับ λ จะถูกจำกัดโดยการประมาณที่ใช้ในเคอร์เนล (Kernel) ของสมการอินทิกรัลเชิงสนามไฟฟ้า ซึ่งมีการประมาณ 2 แบบ ด้วยกันที่ใช้ใน NEC2 คือ เคอร์เนลแบบเส้นลวดบาง และเคอร์เนลแบบขยายออกของเส้นลวดบาง สำหรับเคอร์เนลแบบเส้นลวดบางนั้น กระแสบนพื้นผิวของแต่ละเซกเมนต์จะถูกลดกลายเป็นเส้นลวดนำไฟฟ้าเล็กๆ ของกระแสบนแกนเซกเมนต์ ส่วนในเคอร์เนลแบบขยายออกของเส้นลวดบาง กระแสจะมีการกระจายตัวอย่างสม่ำเสมอรอบพื้นผิวของเซกเมนต์นั้น

การกระจายกระแสที่ใช้ใน NEC2 จะบังคับเงื่อนไขกระแสและความหนาแน่นประจุตามแนวเส้นลวด ที่จุดเชื่อมต่อและที่ปลายเส้นลวด จากเงื่อนไขเหล่านี้ทำให้เซกเมนต์จะต้องต่อกันทางไฟฟ้าที่จุดปลาย ถ้าเซกเมนต์มีการซ้อนทับกันเกิดขึ้นที่ปลายของแต่ละอัน NEC2 จะไม่ยอมให้กระแสไหลจากเซกเมนต์หนึ่งไปยังเซกเมนต์อื่น ๆ เซกเมนต์จะเหมือนกับต่อกันเมื่อระยะห่างของจุดปลายของแต่ละด้านมีค่าน้อยกว่า 10^{-3} เท่าของความยาวเซกเมนต์ที่สั้นที่สุด ดังนั้น ถ้าเป็นไปได้ควรเชื่อมต่อเซกเมนต์ด้วยวิธีการกำหนดระบบพิกัดที่เหมือนกัน

ข้อจำกัดของการจำลองโครงสร้างด้วยตาข่ายเส้นลวด (Wire-Grid) มีดังต่อไปนี้

(1) เซกเมนต์จะต้องไม่ซ้อนทับกัน เนื่องจากการแบ่งกระแสระหว่างสองเซกเมนต์ที่ซ้อนทับกันนั้น ไม่สามารถสรุปได้ เซกเมนต์ที่ซ้อนทับกัน อาจจะมีผลในสมการเมตริกซ์เอกฐาน (Singular Matrix Equation)

(2) การเปลี่ยนแปลงรัศมีที่มีความแตกต่างกันมากของเซกเมนต์ที่เชื่อมต่อกัน อาจจะมีผลทำให้ความแม่นยำลดลง โดยเฉพาะอย่างยิ่งเมื่อ ค่า Δ/a มีค่าน้อย ปัญหานี้สามารถแก้ได้ โดยการให้รัศมีลดลงตามลำดับ ตลอดหลายเซกเมนต์

(3) จำเป็นที่จะต้องมิเชกเมนต์ที่จุดซึ่งมีการเชื่อมต่อกับโครงข่าย หรือ แหล่งกำเนิดแรงดัน สำหรับช่องว่างการกระตุ้น ก็จำเป็นต้องมีเส้นลวดต่อเนื่องลากข้ามช่องว่าง ดังนั้น แรงดันตกคร่อมที่ต้องการสามารถระบุให้เป็นเงื่อนไขขอบเขตได้

(4) จำนวนเส้นลวดที่จะนำมาต่อที่จุดเชื่อมต่อใดๆ นั้น ไม่สามารถมีค่าเกิน 30 เส้นได้ เนื่องจากข้อจำกัดของมิติในรหัส NEC2

ข้อมูลที่ใช้อธิบายสายอากาศและสภาพแวดล้อม และคุณสมบัติของสายอากาศที่ต้องการจะคำนวณ จะเป็นอินพุตที่จะใส่เข้าไป คล้ายกับบัตรเจาะรูที่เป็นข้อมูลใส่ให้กับคอมพิวเตอร์เมนเฟรมในสมัยก่อน กลุ่มของรหัสข้อมูลในการทำงานครั้งหนึ่งจะประกอบไปด้วย 3 ประเภทด้วยกัน ส่วนแรกเริ่มต้นด้วยรหัสหนึ่งชุดหรือมากกว่านั้นซึ่งบรรจุรายละเอียดของการทำงาน ซึ่งจะพิมพ์เป็นตัวหนังสือที่จุดเริ่มต้นของไฟล์เอาต์พุต ต่อมาจะตามด้วยรหัสข้อมูลระบุแบบทางเรขาคณิตซึ่งจะระบุรูปทรงของสายอากาศ และสุดท้ายจะเป็นส่วนของรหัสควบคุมโปรแกรมซึ่งจะระบุตัวแปรทางไฟฟ้า เช่น ความถี่ การโหลด (Loading) การกระตุ้น (Excitation) รวมทั้ง ความต้องการให้คำนวณกระแสและสนามของสายอากาศ

รหัสข้อมูลทุกๆ รหัส จะมีตัวอักษร 2 ตัว ในคอลัมน์ที่หนึ่งและที่สอง เพื่อเป็นการระบุรหัสให้กับโปรแกรม ตัวอย่างเช่น รหัสระบุข้อมูลเส้นลวด (Wire Specification: GW) ซึ่งเป็นรหัสที่ใช้ในการกำหนดเส้นลวดขึ้นมาระหว่างจุดสองจุด ซึ่งมีลักษณะของข้อมูลที่จะต้องใส่ลงไป ดังนี้

GW I1 I2 F1 F2 F3 F4 F5 F6 F7

ITG NS XW1 YW1 ZW1 XW2 YW2 ZW2 RAD

ความหมายของตัวแปรแต่ละตัวที่จะต้องใส่ลงไป คือ

ITG (I1) คือ ป้ายแสดงหมายเลข (Tag) ที่จะกำหนดให้เส้นลวดมีหมายเลขประจำเส้นลวดเป็นค่าเท่าใด รวมทั้งเซกเมนต์ทุกเซกเมนต์ของเส้นลวดก็จะมีหมายเลขตามหมายเลขเส้นลวดนั้นด้วย

NS (I2) คือ จำนวนเซกเมนต์ที่จะแบ่งให้กับเส้นลวด

XW1 (F1) คือ พิกัด x ของจุดปลายที่หนึ่งของเส้นลวด

YW1 (F2) คือ พิกัด y ของจุดปลายที่หนึ่งของเส้นลวด

ZW1 (F3) คือ พิกัด z ของจุดปลายที่หนึ่งของเส้นลวด

XW2 (F4) คือ พิกัด x ของจุดปลายที่สองของเส้นลวด

YW2 (F5) คือ พิกัด y ของจุดปลายที่สองของเส้นลวด

ZW2 (F6) คือ พิกัด z ของจุดปลายที่สองของเส้นลวด

RAD (F7) คือ รัศมีของเส้นลวด

การกำหนดรัศมีของเส้นลวดนั้นจะต้องเลือกขนาดเส้นผ่านศูนย์กลางของเส้นลวดที่ทำให้พื้นที่ผิวรวมของเส้นลวดทั้งหมดมีค่าเท่ากับพื้นที่ผิวของตัวนำของสายอากาศ

จากรหัสตัวอย่างข้างต้น เมื่อทำการใส่ตัวแปรต่างๆ ลงไปแล้ว และสั่งให้โปรแกรมทำงาน NEC2 จะสร้างเส้นลวดให้ 1 เส้น ซึ่งเส้นลวดนี้จะถูกแบ่งเป็นเซกเมนต์เล็กๆ จำนวน NS เซกเมนต์ การสร้างแบบจำลองของสายอากาศสามารถทำได้โดยการใส่รหัสที่มีลักษณะเดียวกันไปเรื่อยๆ ก็จะทำให้สามารถสร้างโครงสร้างสายอากาศและหาคุณสมบัติของสายอากาศที่ต้องการได้ นอกจากนี้ โครงสร้างที่สร้างขึ้นโดย NEC2 ยังสามารถกำหนดสภาพนำ (Conductivity) ให้เท่ากับสภาพนำของโลหะที่จะใช้ทำสายอากาศได้ เช่น ในกรณีนี้สายอากาศต้นแบบจะสร้างขึ้นโดยใช้อะลูมิเนียม ดังนั้นในการคำนวณโดยใช้ NEC2 ก็จะมีการกำหนดสภาพนำของโครงสร้างด้วยค่าสภาพนำของอะลูมิเนียม คือ 5.08×10^7 S/m โดยการใช้คำสั่งโหลด (Load)

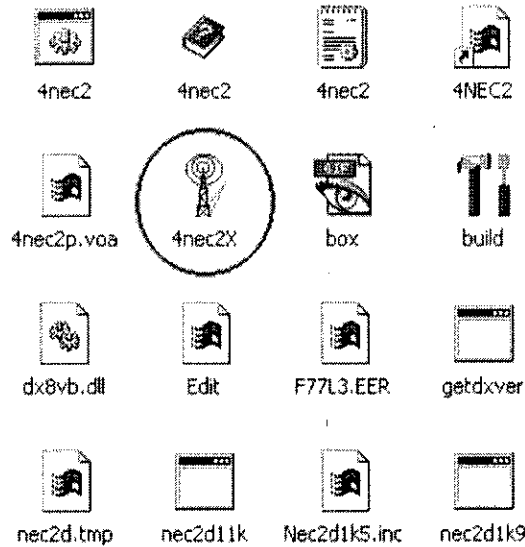
ในการตรวจสอบโครงสร้างของสายอากาศว่าได้สร้างถูกต้องเป็นไปตามที่ต้องการหรือไม่นั้น สามารถดูได้โดยใช้โปรแกรม Necview ซึ่งจะแสดงโครงสร้างของสายอากาศที่ได้ใส่รหัสใน NEC2 ออกมาเป็นตาข่ายเส้นลวด ตามที่กำหนดในระบบพิกัด x, y และ z นอกจากนี้โปรแกรม Necview ยังใช้ในการดูผลแบบรูปการแผ่กระจายกำลังงาน ในระบบพิกัด x, y และ z ของสายอากาศที่ NEC2 คำนวณออกมาได้ด้วย สำหรับไฟล์เอาต์พุตที่ได้ออกมาจากการรันโปรแกรม NEC2 นั้น จะเป็นไปตามรูปแบบของข้อมูลที่ใส่เข้าไป เริ่มต้นด้วยการอธิบาย ตามมาด้วยข้อมูลทางเรขาคณิต และจากนั้นเป็นผลของตัวแปรที่ต้องการจะคำนวณ

NEC2 ได้รับการยอมรับว่า เป็นโปรแกรมที่สามารถคำนวณแบบรูปการแผ่กระจายกำลังงานของสายอากาศได้อย่างถูกต้องและแม่นยำ แต่สำหรับการหาอิมพีแดนซ์ต้านเข้าของสายอากาศด้วย NEC2 นั้น ยังมีความผิดพลาดอยู่บ้าง เนื่องจากข้อจำกัดของโปรแกรม NEC2 เอง จึงจำเป็นที่จะต้องศึกษาวิธีการแก้ไขปัญหาการคำนวณอิมพีแดนซ์ของสายอากาศที่ผิดพลาดนี้

3.3 การใช้งานโปรแกรมคำนวณแม่เหล็กไฟฟ้าเชิงเลขรุ่นที่ 2

3.3.1 การเข้าใช้งานโปรแกรม

ดับเบิลคลิกที่ไอคอนโปรแกรม 4nec2 จะเห็นหน้าจอโปรแกรม ดังรูปที่ 3.1



Main (F2) File Edit Settings Calculate Window Show Help

Filename: 15full.out Frequency: 806.0 Mhz
 Wavelength: .372 mtr

Voltage: 1053 + j0.0 V Current: .095 + j1.3 A

Impedance: 58.2 - j808 Series comp.: .1596 uH
 Parallel form: 1.64 - j812 Parallel comp.: .1605 uH

Radiat-power: 100.0 W Structure loss: 0.0 W
 Input power: 100.0 W Network loss: 0.0 W
 Efficiency: 100.0 %

Environment
 FREE SPACE

Comment
 Length L in mtr. = 0.744
 Radius R1 in cm. = 39.08
 Radius R2 in cm. = 39.08
 Start angle A1 = 0
 Stop angle A2 = 60

Seg's/patches	4994	start	stop	count	step
Theta	0	360	73	5	
Phi	0	360	73	5	

Pattern lines: 6698
 Freq/Eval steps: 0
 Calculation time: 41102.890 s

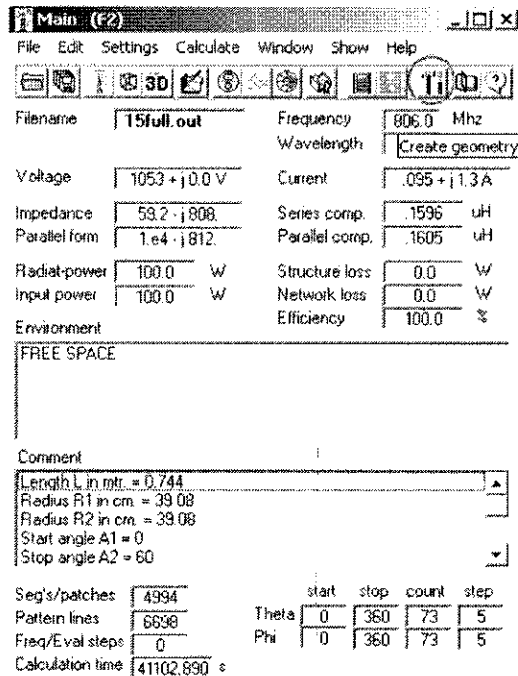
รูปที่ 3.1 หน้าจอโปรแกรมคำนวณแม่เหล็กไฟฟ้าเชิงเลขรุ่นที่ 2

โดยแต่ละส่วนมีความหมายดังนี้

- Filename : เป็นการแสดงชื่อไฟล์ที่ใช้งานอยู่
- Frequency : แสดงค่าความถี่ที่ใช้ในการออกแบบโครงสร้างสายอากาศ ในหน่วย
- Wavelength : ค่าความยาวคลื่นที่คำนวณจากค่าความถี่ใช้งาน ในหน่วยเมตร
- Voltage : ค่าแรงดันที่ป้อนให้กับโปรแกรม
- Current : ค่ากระแสเหนี่ยวนำที่โปรแกรมคำนวณได้
- Impedance : ค่าอิมพีแดนซ์ที่คำนวณได้จากโปรแกรม ณ ความถี่ใช้งาน
- Series comp. : เป็นค่าที่ได้จากการแมตช์ของสายอากาศแบบอนุกรมที่ความถี่ใช้งาน
- Parallel form : ค่าอิมพีแดนซ์ที่คำนวณได้จากโปรแกรม ณ ความถี่ใช้งานแบบขนาน
- Parallel comp. : เป็นค่าที่ได้จากการแมตช์ของสายอากาศแบบขนานที่ความถี่ใช้งาน
- Radiat-power : ค่ากำลังงานที่ใช้ในการแผ่กระจายกำลังงาน ในหน่วยวัตต์
- Input power : ค่ากำลังงานด้านเข้า ในหน่วยวัตต์
- Structure loss : ค่าความสูญเสียเนื่องจากโครงสร้าง ในหน่วยวัตต์
- Network loss : ค่าความสูญเสียเนื่องจากโครงข่าย ในหน่วยวัตต์
- Efficiency : ค่าประสิทธิภาพ คิดเป็นเปอร์เซ็นต์
- Environment : ใช้แสดงเมื่อมีข้อผิดพลาดเกิดขึ้นจากการทำงานของโปรแกรม
- Comment : แสดงค่าพารามิเตอร์ที่ใช้ในการสร้างโครงสร้าง
- Seg's/patches : แสดงจำนวนเซกเมนต์ทั้งหมดในโครงสร้าง
- Pattern line : แสดงจำนวนบรรทัดในการสร้างแบบรูปการแผ่กระจายกำลังงาน
- Freq/Eval steps : จำนวนความถี่ที่ต้องการผันแปร
- Calculation time : เวลาที่โปรแกรมใช้ในการทำงานของไฟล์นั้น
- Theta : การกำหนดมุมในการหมุนเริ่มต้นและสิ้นสุดของมุม theta โดยเพิ่มค่าที่ละเท่าๆ กัน จนครบ 360°
- Phi : การกำหนดมุมในการหมุนเริ่มต้นและสิ้นสุดของมุม phi โดยเพิ่มค่าที่ละเท่าๆ กัน จนครบ 360°

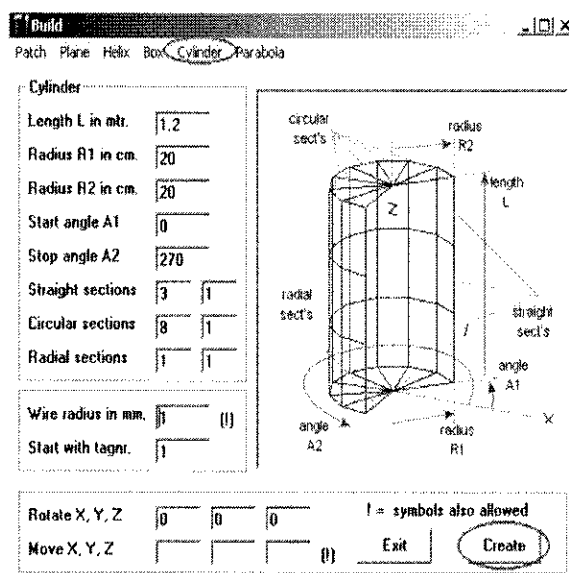
3.3.2 การออกแบบโครงสร้างของสายอากาศ

คลิกที่ไอคอนดังรูปที่ 3.2



รูปที่ 3.2 หน้าจอการออกแบบโครงสร้างของสายอากาศ

เลือกประเภทของสายอากาศที่ต้องการสร้าง ในที่นี่ใช้เป็นสายอากาศทรงกระบอก (Cylinder) ใส่ค่าพารามิเตอร์ที่ต้องการ ดังแสดงในรูปที่ 3.3



รูปที่ 3.3 หน้าจอแสดงค่าพารามิเตอร์โครงสร้างของสายอากาศ

โดยในแต่ละส่วนมีความหมายดังนี้

Length L in mtr.: ใส่ค่าความยาวทั้งหมดของสายอากาศในหน่วยเมตร

Radius R1 in cm.: ใส่ค่ารัศมีตัวที่ 1 ในหน่วยเซนติเมตร

Radius R2 in cm.: ใส่ค่ารัศมีตัวที่ 2 ในหน่วยเซนติเมตร

Start angle A1: ค่ามุมเริ่มต้น

Stop angle A2: ค่ามุมสิ้นสุด

Straight sections: แบ่งจำนวนเซกเมนต์ในแนวรัศมี

Circular sections: แบ่งจำนวนเซกเมนต์ในแนวแกน

Radial sections: แบ่งจำนวนเซกเมนต์ในแนวเส้นกวางรัศมี (จากจุดศูนย์กลาง)

Wire radius in mm.: รัศมีของเส้นลวดที่ใช้ในการสร้าง ในหน่วยมิลลิเมตร

Start with tagnr.: ป้ายแสดงหมายเลข (tag) ที่จะกำหนดให้เส้นลวดมีหมายเลขประจำ
เส้น ลวดเป็นค่าเท่าใด

Rotate X, Y, Z: ค่าพิกัด X, Y, Z ที่ต้องการหมุนโครงสร้าง

Move X, Y, Z: ค่าพิกัด X, Y, Z ที่ต้องการเลื่อนโครงสร้าง

3.3.3 Program Input

• Comment cards (CM, CE)

เป็นคำสั่งที่ใช้สำหรับเริ่มต้นโปรแกรม ซึ่งบอกรายละเอียดของโครงสร้างและค่าพารามิเตอร์โดยสรุป เช่น

```
CM Length L in mtr. = 1.5
CM Radius R1 in cm. = 58.59
CM Radius R2 in cm. = 58.59
CM Start angle A1 = 0
CM Stop angle A2 = 60
CM Straight sections = 9
CM Circular sections = 16
CM Radial sections = 1
CM Rotate X, Y, Z = 0, 0, 0
CM Move X, Y, Z = 0, 0, 0
CE
```

• Structure geometry input cards

- Wire Specification (GW)

เป็นคำสั่งที่ใช้ระบุเส้นลวดขึ้นมาระหว่างจุดสองจุด

GW	I1	I2	I3	I4	I5	I6	I7	I8	I9
----	----	----	----	----	----	----	----	----	----

เช่น

GW1 5.5859 0.0 .5859 .0 .166667 .001
 GW2 5.5859 0.166667 .5859 0.333333 .001
 GW3 5.5859 0.333333 .5859 0.5 .001
 GW4 5.5859 0.5 .5859 0.666667 .001
 GW5 5.5859 0.666667 .5859 0.833333 .001
 GW6 5.5859 0.833333 .5859 0.1 .001
 GW7 5.5859 0.1 .5859 0.1667 .001

โดยที่

- I1 : ป้ายแสดงหมายเลข (Tag) ที่จะกำหนดให้เส้นลวดมีหมายเลขประจำเส้นลวดเป็นค่าเท่าใด
- I2 : จำนวนเซกเมนต์ที่จะแบ่งให้กับเส้นลวด
- I3 : พิกัด x ของจุดปลายที่หนึ่งของเส้นลวด
- I4 : พิกัด y ของจุดปลายที่หนึ่งของเส้นลวด
- I5 : พิกัด z ของจุดปลายที่หนึ่งของเส้นลวด
- I6 : พิกัด x ของจุดปลายที่สองของเส้นลวด
- I7 : พิกัด y ของจุดปลายที่สองของเส้นลวด
- I8 : พิกัด z ของจุดปลายที่สองของเส้นลวด
- I9 : รัศมีของเส้นลวด

- End geometry input (GE)

เป็นคำสั่งสิ้นสุดโปรแกรมในส่วนของ Structure geometry input cards
 GE 0

• Program control cards

- Excitation (Ex)

เป็นคำสั่งที่ใช้กระตุ้นแรงดันหรือกระแสในโครงสร้างของสายอากาศ

/2	5	10	15	20	30	40	50	60	70	80
EX	I1	I2	I3	I4	F1	F2	F3	F4	F5	F6

โดยที่ :

- I1 : ประเภทของการกระตุ้น
- I2 : ตำแหน่งเส้นลวดที่ต้องการกระตุ้น
- I3 : ตำแหน่งย่อยของเส้นลวดที่ต้องการกระตุ้น

- I4 : ตำแหน่งว่าง
 F1 : ค่าส่วนจริงของแรงดันที่ใช้กระตุ้น (Volts)
 F2 : ค่าส่วนจินตภาพของแรงดันที่ใช้กระตุ้น (Volts)
 F3 : ตำแหน่งว่าง เมื่อเป็นการทำให้เป็นบรรทัดฐานค่าสูงสุด
 F4 : ตำแหน่งว่าง
 F5 : ตำแหน่งว่าง
 F6 : ตำแหน่งว่าง

เช่น

EX01901 2 0 1 0

- Frequency (FR)

เป็นคำสั่งที่ใช้ระบุค่าความถี่ใช้งานในหน่วย เมกะเฮิรตซ์ (MHz)

/2	5	10	15	20	30	40	50	60	70	80
FR	I1	I2	I3	I4	F1	F2	F3	F4	F5	F6
	I	N	B	B	FMHZ	DELFRQ	BLANK	BLANK	BLANK	BLANK
	F	F	L	L						
	R	R	A	A						
	Q	Q	N	N						
			K	K						

โดยที่ :

- I1 : ประเภทของความถี่
 I2 : จำนวนลำดับชั้นความถี่
 I3 : ตำแหน่งว่าง
 I4 : ตำแหน่งว่าง
 F1 : ค่าความถี่ใช้งานในหน่วยเมกะเฮิรตซ์ (MHz)
 F2 : ค่าความถี่ที่เพิ่มขึ้นในแต่ละลำดับชั้น
 F3 : ตำแหน่งว่าง
 F4 : ตำแหน่งว่าง
 F5 : ตำแหน่งว่าง
 F6 : ตำแหน่งว่าง

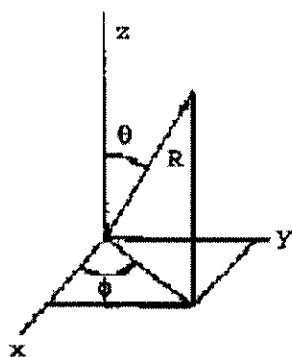
เช่น

FR 0 10 0 0 800 3

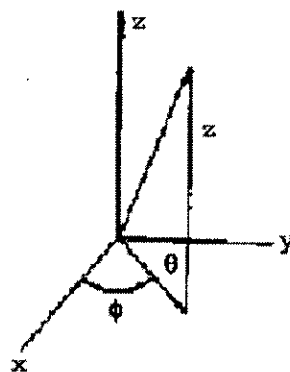
- Radiation Pattern (RP)

เป็นคำสั่งที่ใช้สร้างแบบรูปการแผ่กระจายกำลังงาน

/2	5	10	15	20	30	40	50	60	70	80
RP	I1	I2	I3	I4	F1	F2	F3	F4	F5	F6



Spherical coordinates



Cylindrical coordinates

รูปที่ 3.4 พิกัดสนามการแผ่กระจายกำลังงาน

โดยที่ :

- I1 : เป็นการเลือกโหมดการสร้างแบบรูปการแผ่กระจายกำลังงาน
- I2 : ค่ามุม theta (θ)
- I3 : ค่ามุม phi (ϕ)
- I4 : ตำแหน่งว่าง
- F1 : ค่ามุม θ เริ่มต้นในหน่วยองศา ($^{\circ}$)
- F2 : ค่ามุม ϕ เริ่มต้นในหน่วยองศา ($^{\circ}$)
- F3 : ค่ามุม θ ที่เพิ่มขึ้นในหน่วยองศา ($^{\circ}$)
- F4 : ค่ามุม ϕ ที่เพิ่มขึ้นในหน่วยองศา ($^{\circ}$)
- F5 : ตำแหน่งว่าง เมื่อสนามไฟฟ้าที่แผ่ออกมามีองค์ประกอบ $\exp(-jkR)/R$
- F6 : ตำแหน่งว่าง เมื่อคิดค่าอัตราขยายบรรทัดฐานสูงสุด (normalized maximum)

เช่น

RP 0 37 37 1000 -90 0 5 10

- End of Run (EN)

เป็นคำสั่งสิ้นสุดการทำงานของโปรแกรม

/2	5	10	15	20	30	40	50	60	70	80
EN					blank	blank	blank	blank	blank	blank
	b	b	b	b						
	l	l	l	l						
	a	a	a	a						
	n	n	n	n						
	k	k	k	k						

เช่น

```
RP 0 37 37 1000 -90 0 5 10
FR 0 10 0 0 800 3
EN
```

3.4 สรุป

ในบทนี้นั้น ได้กล่าวถึงวิธีการโมเมนต์ซึ่งใช้ในการวิเคราะห์คุณสมบัติของสายอากาศในโครงการเล่มนี้ โดยที่วิธีเชิงโมเมนต์จะเป็นวิธีการที่ NEC2 ใช้ในการคำนวณ นอกจากนี้ยังได้กล่าวถึงวิธีการเขียนรหัสเพื่อสั่งให้ NEC2 คำนวณผลลัพธ์ที่ต้องการ ซึ่งก็คือ แบบรูปการแผ่กระจายกำลังงาน และอิมพีแดนซ์ด้านเข้าของสายอากาศไว้ในบทนี้ด้วย

เนื่องจากโครงสร้างของสายอากาศในโครงการเล่มนี้นั้น มีขนาดใหญ่ แต่ไม่ซับซ้อน จึงสามารถนำวิธีเชิงโมเมนต์มาใช้หากระแสเหนี่ยวนำบนโครงสร้างได้อย่างเหมาะสม อย่างไรก็ตาม รายละเอียดของวิธีเชิงโมเมนต์ที่ใช้ในโปรแกรมแต่ละโปรแกรมก็ยังคงมีความแตกต่างกัน ดังนั้น ในบทนี้ จึงได้กล่าวถึง รายละเอียดของวิธีเชิงโมเมนต์ที่ใช้ใน NEC2 ไว้ด้วย เพื่อจะได้สามารถทำความเข้าใจว่า NEC2 นั้น มีวิธีคำนวณผลลัพธ์ที่ต้องการออกมาได้อย่างไร

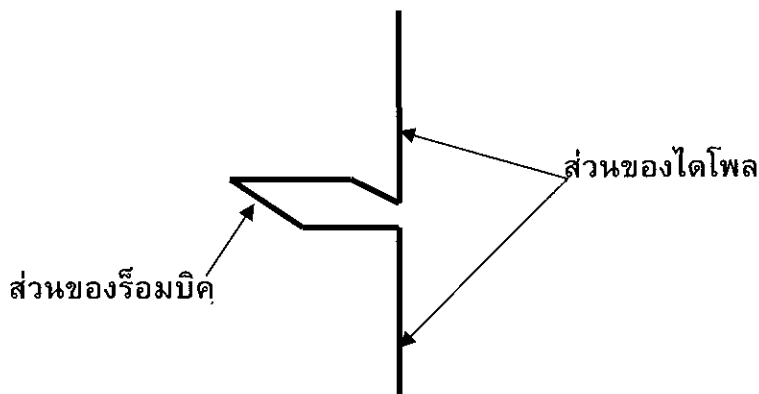
บทที่ 4

การสร้างและทดสอบสายอากาศต้นแบบ

เนื้อหาในบทนี้ จะเป็นการสร้างสายอากาศขึ้นมาโดยใช้ขนาดของส่วนต่างๆของสายอากาศที่ได้จากการคำนวณด้วยโปรแกรมคำนวณแม่เหล็กไฟฟ้าเชิงเลขรุ่นที่ 2 แต่เพื่อยืนยันความถูกต้อง และให้สายอากาศสามารถนำไปใช้งานได้จริงนั้น จึงต้องมีการทดสอบเพื่อยืนยันผล ซึ่งการทดสอบนี้เป็นการทดสอบในห้องปฏิบัติการโทรคมนาคม โดยมีขั้นตอนการออกแบบและทดสอบ พร้อมแสดงผลการทดสอบ

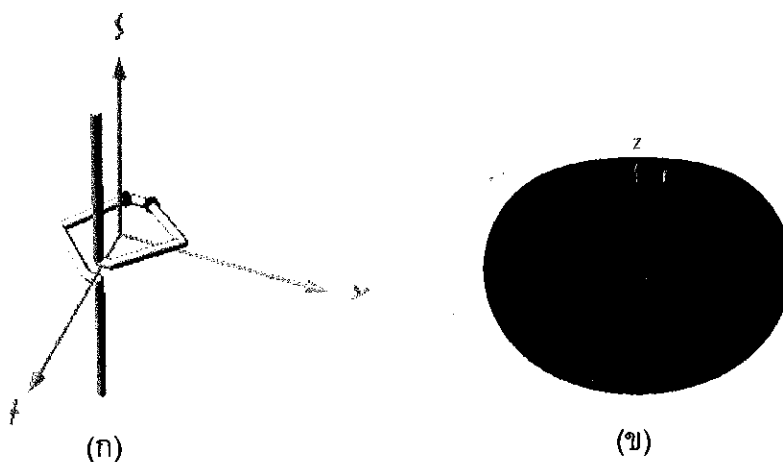
4.1 การสร้างโครงสร้างของสายอากาศรอมบิคอลไดโพล

จากการนำโครงสร้างของสายอากาศไดโพล และสายอากาศแบบรอมบิค มาประยุกต์ เพื่อให้ได้โครงสร้างพื้นฐานของสายอากาศแบบรอมบิคอลไดโพล ดังรูปที่ 4.1 แต่เพื่อความสะดวกในการวิเคราะห์คุณสมบัติของสายอากาศรอมบิคอลไดโพล จึงใช้โปรแกรมคำนวณแม่เหล็กไฟฟ้าเชิงเลขรุ่นที่ 2 หรือ NEC 2 ซึ่งได้อธิบายเพื่อจำลองโครงสร้างของสายอากาศรอมบิคอลไดโพล และทำการคำนวณค่าพารามิเตอร์ต่างๆ ที่สำคัญ เพื่อให้ได้สายอากาศรอมบิคอลไดโพลที่มีคุณสมบัติตรงตามความต้องการของสายอากาศภาคส่งสำหรับสถานีส่งวิทยุระบบ FM ที่ได้กล่าวไว้ในบทที่ 2



รูปที่ 4.1 โครงสร้างพื้นฐานของสายอากาศรอมบิคอลไดโพล

การออกแบบสายอากาศรอมบิคอลไดโพล ในโครงงานนี้ได้นำแบบรูปการแผ่กระจายกำลังงานที่มีลักษณะแผ่กระจายออกรอบตัวสายอากาศมาเป็นเงื่อนไข ได้ผลการจำลองโครงสร้างของสายอากาศรอมบิคอลไดโพล จากเงื่อนไขดังกล่าว ดังรูปที่ 4.2 (ก)

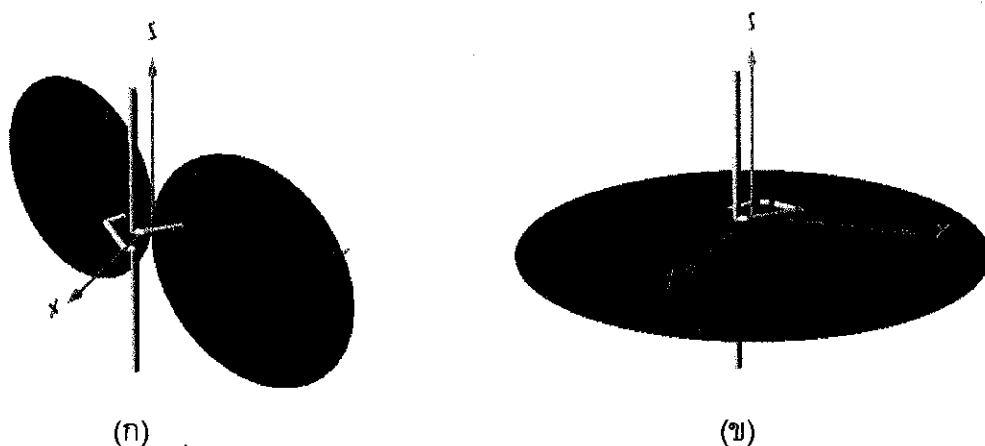


รูปที่ 4.2 ผลการจำลองสายอากาศรีดิมบิคอลไดโพลจากโปรแกรม NEC 2

(ก) โครงสร้างของสายอากาศรีดิมบิคอลไดโพล

(ข) แบบรูปการแผ่กระจายกำลังงานของสายอากาศรีดิมบิคอลไดโพล

จากรูปที่ 4.2 (ข) แสดงผลการคำนวณแบบรูปการแผ่กระจายกำลังงานที่แผ่กระจายออกรอบทิศทางจากโครงสร้างของสายอากาศรีดิมบิคอลไดโพล ด้วยโปรแกรม NEC 2

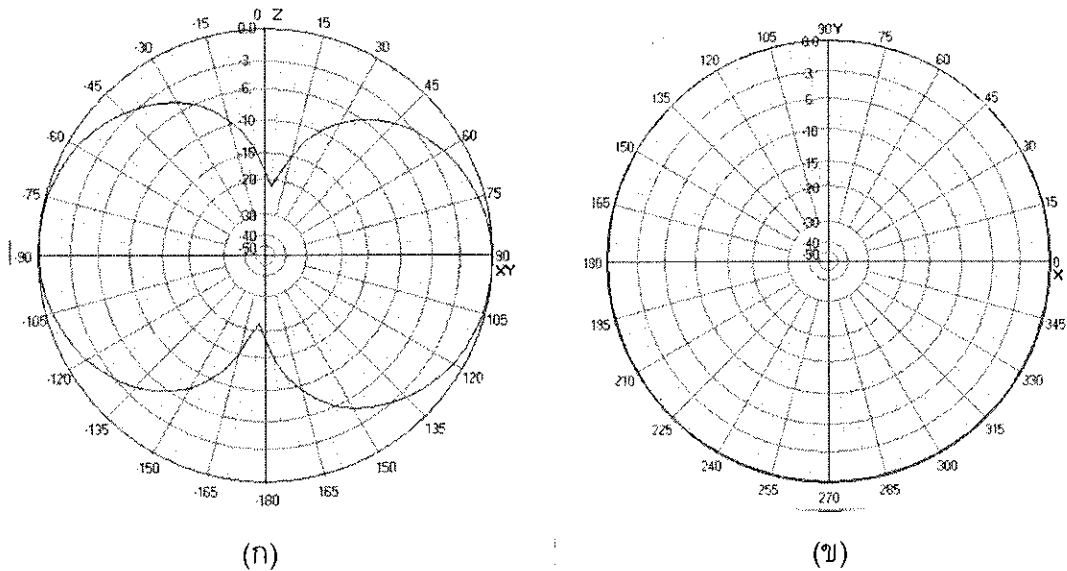


รูปที่ 4.3 แบบรูปการแผ่กระจายกำลังงานของสายอากาศรีดิมบิคอลไดโพล

(ก) แบบรูปการแผ่กระจายกำลังงานในระนาบสนามไฟฟ้า (E-plane)

(ข) แบบรูปการแผ่กระจายกำลังงานในระนาบสนามแม่เหล็ก (H-plane)

รูปที่ 4.3 (ก) แสดงโครงสร้างและผลการคำนวณแบบรูปการแผ่กระจายกำลังงานในระนาบสนามไฟฟ้า (E-plane) ของสายอากาศรีดิมบิคอลไดโพล รูปที่ 4.3 (ข) แสดงโครงสร้างและผลการคำนวณแบบรูปการแผ่กระจายกำลังงานในระนาบสนามแม่เหล็ก (H-plane) ของสายอากาศรีดิมบิคอลไดโพล ด้วยโปรแกรม NEC 2



รูปที่ 4.4 แบบรูปการแผ่กระจายกำลังงานของสายอากาศรีอิมปีแดนซ์ไดโพล

(ก) แบบรูปการแผ่กระจายกำลังงานในระนาบแนวตั้ง (Vertical plane)

(ข) แบบรูปการแผ่กระจายกำลังงานในระนาบแนวนอน (Horizontal plane)

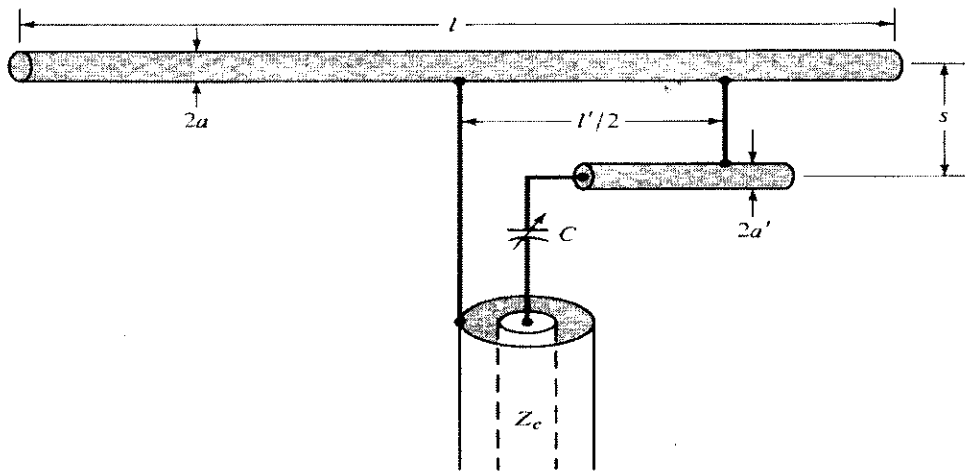
รูปที่ 4.4 (ก) และ (ข) แสดงผลการคำนวณแบบรูปการแผ่กระจายกำลังงานในระนาบแนวตั้ง (Vertical plane) และแนวนอน (Horizontal plane) ตามลำดับ ในลักษณะตามมุมหมุนรอบทิศทาง 360 องศา

4.2 การแมตซิ่ง (Matching Network)

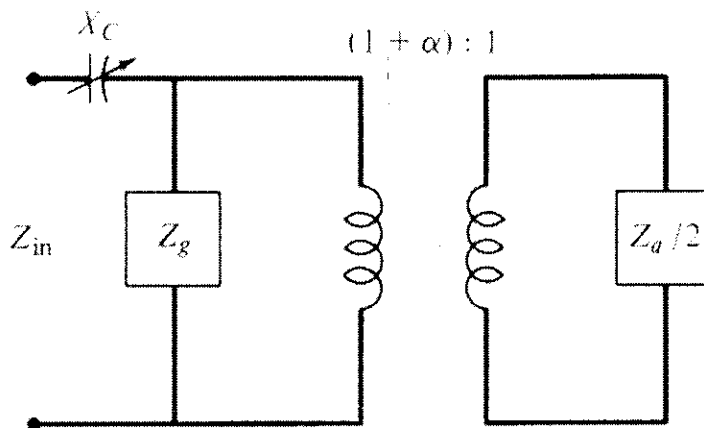
ก่อนที่จะนำสายอากาศไปใช้งานจริง ต้องทำการแมตซิ่ง เพื่อให้สายอากาศสามารถใช้งานได้จริงในกรณีที่ต้องการ สำหรับโครงการนี้ทำการแมตซิ่งสายอากาศ กับสายโคแอกเชียล 50 โอห์ม ในที่นี้แนะนำเสนอวิธีการแมตซิ่ง อย่างง่าย 2 วิธี ได้แก่

4.2.1 Gamma Match

การแมตซิ่งแบบแกมมา มีลักษณะแสดงในรูปที่ 4.5 เป็นรูปแบบที่มีลักษณะไม่สมดุลของการแมตซิ่งแบบที ซึ่งมีเป็นวิธีที่ให้ความสะดวกสูงในการต่อกับสายอากาศ เพื่อทำการแมตซิ่งกับสายโคแอกเชียล นอกจากนั้น ในส่วนของการแมตซิ่งถูกต่ออยู่ระหว่างตรงกลางของสายอากาศ กับข้างใดข้างหนึ่งของสายอากาศเพียงข้างเดียว เพื่อให้การกระจายของกระแสเกิดขึ้นอย่างสมดุล ในสายอากาศ



รูปที่ 4.5 แกมมาแมตช์



รูปที่ 4.6 วงจรสมมูล

ก. วงจรสมมูล (Equivalent Circuit)

การแมตช์แบบแกมมานั้น เพื่อสร้างตัวเก็บประจุ (Capacitor) ซึ่งมีลักษณะอนุกรมอยู่กับก้านแกมมา (Gamma Rod) ดังรูปที่ 4.4 ในรูป 4.5 แสดงวงจรสมมูลของการแมตช์แบบแกมมา ซึ่งมีอิมพีแดนซ์ขาเข้า (Input Impedance) เท่ากับ

$$Z_{in} = -jX_c + \frac{Z_g \left[(1 + \alpha)^2 Z_a \right]}{2Z_g + (1 + \alpha)^2 Z_a} \quad (4.1)$$

เมื่อ Z_a คือ ค่าอิมพีแดนซ์ที่จุดกลางของสายอากาศในอากาศว่าง ที่ยังไม่ต่อวงจรแกมมาแมตช์

ข. การออกแบบ (Design Procedure)

1. หาค่าตัวประกอบแบ่งกระแส (Current division factor, α) จากสมการ

$$\alpha \approx \frac{\ln(v)}{\ln(v) - \ln(u)} \quad (4.2)$$

เมื่อ

$$u = \frac{a}{a'} \quad \text{และ} \quad v = \frac{s}{a'}$$

2. หาค่า Z_a โดยการวัดจากจุดกลางของสายอากาศ (ยังไม่ต่อก้านแกมมา)

3. หาค่า Z_2 จากสมการ

$$Z_2 = R_2 + jX_2 = (1 + \alpha)^2 \frac{Z_a}{2} \quad (4.3)$$

4. หาค่า Z_0 โดยการวัดค่าอิมพีแดนซ์ของสายอากาศที่ต่อก้านแกมมาแล้ว

5. ทำการนอร์มอลไลซ์ (normalized) Z_2 ดังสมการ

$$z_2 = \frac{Z_2}{Z_0} = \frac{R_2 + jX_2}{Z_0} = r_2 + jx_2 \quad (4.4)$$

6. ทำการกลับค่า z_2 จะได้ค่าแอดมิตแตนซ์ (Admittance) $y_2 = g_2 + jb_2$ นำค่าไปลงบนสมิทซ์ชาร์ต (Smith chart)

7. หาค่ารีแอกแตนซ์ที่เกิดจากก้านแกมมา z_g

$$z_g = j \tan\left(k \frac{l'}{2}\right) \quad (4.5)$$

ก้านแกมมา (Gamma Rod) ต้องมีค่าน้อยกว่าครึ่งความยาวคลื่นมากๆ ($\ll \lambda/2$) ประมาณ 0.03 ถึง 0.06 λ

8. ทำการกลับค่า z_g จากข้อ 7 จะได้ $y_g = g_g + jb_g$ นำค่าไปลงบนสมิทซ์ชาร์ต

9. บวกค่าแอดมิตแตนซ์ (ข้อ 6 และ 8) จะได้ค่าแอดมิตแตนซ์อินพุต

$$y_{in} = y_2 + y_g = (g_2 + g_g) + j(b_2 + b_g) \quad (4.6)$$

10. กลับค่าอินพุตแอดมิตแตนซ์ y_{in}

$$z_{in} = r_{in} + jx_{in} \quad (4.7)$$

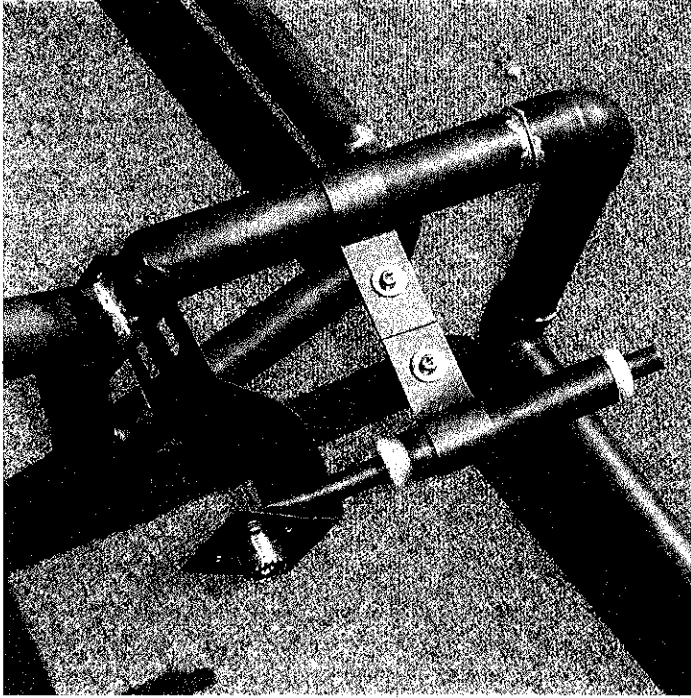
11. ทำการ unnormalized z_{in}

$$Z_{in} = R_{in} + jX_{in} = Z_0 z_{in} \quad (4.8)$$

12. นำค่าตัวเก็บประจุ C ที่ให้รีแอกแตนซ์เท่ากับขนาดของ X_{in}

$$\frac{1}{\omega C} = \frac{1}{2\pi f_0 C} = X_{in} \quad (4.9)$$

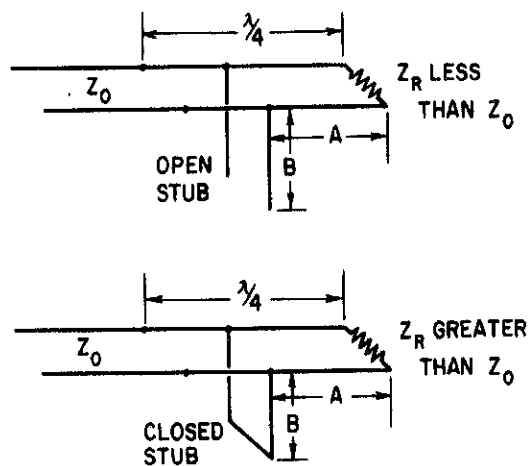
เมื่อทำการแมตช์สมบรูณ์แล้ว ส่วนจริง R_{in} ของอินพุตอิมพีแดนซ์ ก็จะเท่ากับ Z_C ของสายโคแอกเชียล และสามารถเปลี่ยนแปลงความยาวของก้านแกมมา เพื่อปรับค่า C ได้



รูปที่ 4.7 การแมตช์แบบแกมมากับสายอากาศรีอมบิคอลไดโพล

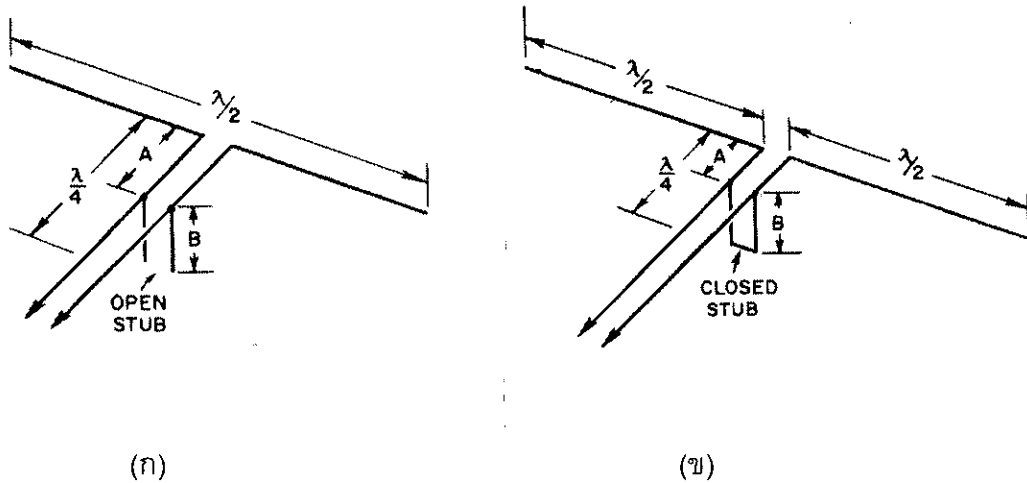
4.2.2 Stub Match [2]

การทำสตับเป็นวิธีการแมตช์อีกวิธีที่นิยมใช้กัน การทำสตับมีหลักการและทฤษฎีพื้นฐานมาจากทฤษฎีสายส่ง (Transmission Line) เพื่อกำจัดส่วนจินตภาพของอิมพีแดนซ์ทั้งที่เป็นคาปาซิทีฟรีแอกแตนซ์ (Capacitive Reactance) และอินดักทีฟรีแอกแตนซ์ (Inductive Reactance) แบ่งออกเป็นสองชนิด คือ สตับแบบเปิด (Open Stub) และสตับแบบปิด (Short or Closed Stub)



รูปที่ 4.8 การแมตช์แบบสตับ

ระยะจากโหลดไปที่สตับ (ระยะ A ตามรูปที่ 4.6) และระยะของสตับ (ระยะ B) ขึ้นกับค่าอิมพีแดนซ์คุณลักษณะของสายส่งและสตับ และสัดส่วนระหว่าง Z_0 กับ Z_R โดยที่สัดส่วนระหว่าง Z_0 กับ Z_R ก็คือ สัดส่วนคลื่นนิ่ง (SWR) ดังนั้น ระยะของสตับจึงเป็นฟังก์ชันของ SWR ถ้าสายนำสัญญาณและสตับมีอิมพีแดนซ์ที่เท่ากันและเท่ากับ Z_0 ระยะ A และ B จะขึ้นอยู่กับ SWR เท่านั้น ในทำนองเดียวกัน ถ้า SWR ที่ถูกวัดก่อนการทำสตับ สตับสามารถบอกตำแหน่ง และความยาวของมันจะถูกหาได้ แม้ว่าจะไม่ทราบค่าอิมพีแดนซ์ที่แท้จริงของมัน



รูปที่ 4.9 การประยุกต์ใช้สตับกับสายอากาศ

การนำสตับไปประยุกต์ใช้ส่วนใหญ่ ดังแสดงในรูปที่ 4.9 ซึ่งใช้กับสายลักษณะปลายเปิด จากรูปแสดงให้เห็นว่า Z_R น้อยกว่า Z_0 เป็นสตับแบบเปิดในรูปที่ 4.9(ก) และ Z_R มากกว่า Z_0 เป็นสตับแบบปิดในรูปที่ 4.9(ข)

อาจจะต้องใช้แผนภาพสมิท (Smith chart) ในการหาความยาวของสตับ (B) และระยะห่างจากโหลด (A) ถ้าโหลดมีอิมพีแดนซ์ที่เป็นความต้านทานอย่างเดียว และอิมพีแดนซ์คุณลักษณะของสายกับสตับเหมือนกัน สามารถหาความยาวได้จากสมการ

1. สตับแบบปิด (Z_R มากกว่า Z_0)

$$A = \arctan \sqrt{SWR} \text{ และ } B = \arctan \frac{\sqrt{SWR}}{SWR - 1} \quad (4.10)$$

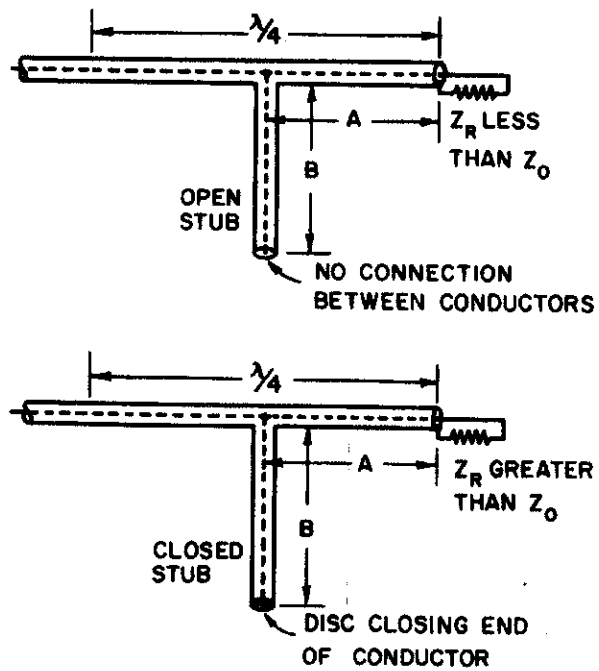
2. สตับแบบเปิด (Z_R น้อยกว่า Z_0)

$$A = \arctan \frac{1}{\sqrt{SWR}} \text{ และ } B = \arctan \frac{SWR - 1}{\sqrt{SWR}} \quad (4.11)$$

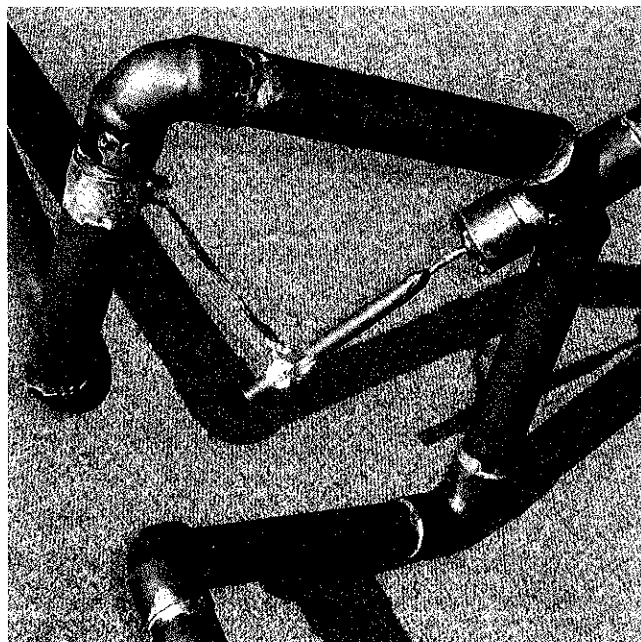
การทำสตับกับสายโคแอกเซียล

สำหรับหลักการทำสตับของสายโคแอกเซียล มีลักษณะเช่นเดียวกับการทำสตับของสายปลายเปิดในรูปที่ 4.6 โดยเมื่อเป็นสายโคแอกเซียล จะมีลักษณะดังในรูปที่ 4.8 ซึ่งสามารถใช้

สมการข้างต้น ในการคำนวณหาความยาว A และ B ได้ สำหรับการติดตั้งสายอากาศกับสตัป
 ในที่นี้ใช้ ข้อต่อรูปตัวที (T connector)



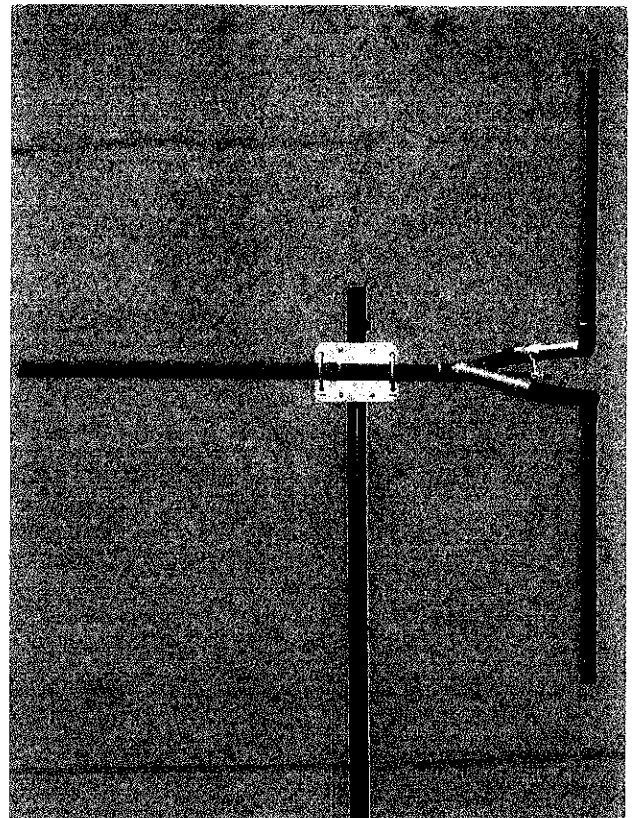
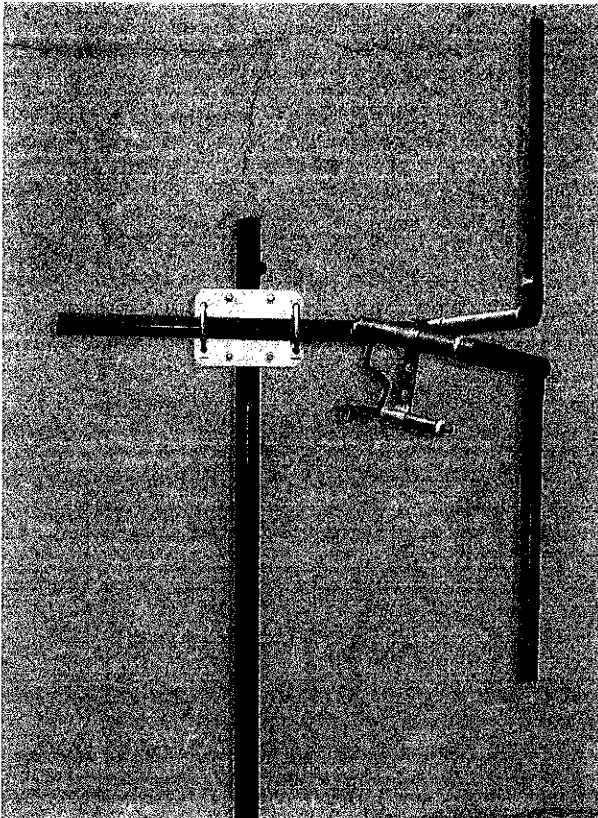
รูปที่ 4.10 สตัปแบบเปิดและปิดสำหรับสายโคแอกเซียล



รูปที่ 4.11 การแมตช์แบบสตัปกับสายอากาศรีอิมบีดอลไดโพล

4.3 การวัดเพื่อทดสอบพารามิเตอร์ต่างๆของสายอากาศ

การทดสอบสายอากาศ ก็คือ การวัดค่าพารามิเตอร์ต่างๆที่สำคัญของสายอากาศ เนื่องจากคุณสมบัติของสายอากาศนั้นขึ้นอยู่กับค่าพารามิเตอร์เหล่านั้นนั่นเอง ในโครงการนี้ได้สร้างสายอากาศรีอิมบิคอลไดโพลจำนวน 2 ตัว แตกต่างกันที่วิธีการแมตซ์ คือ สายอากาศตัวแรกใช้วิธีแมตซ์แบบแกมมา และตัวที่สองใช้วิธีแมตซ์แบบสตัป ดังรูปที่ 4.12 (ก) และ 4.12 (ข) ตามลำดับ



รูปที่ 4.12 สายอากาศรีอิมบิคอลไดโพล

(ก) สายอากาศรีอิมบิคอลไดโพลแบบแกมมาแมตซ์

(ข) สายอากาศรีอิมบิคอลไดโพลแบบสตัปแมตซ์

4.3.1 การวัดอิมพีแดนซ์อินพุต

อิมพีแดนซ์อินพุตเป็นพารามิเตอร์ที่สำคัญเป็นอันดับแรก เพราะว่าหากสายอากาศไม่แมตซ์กับสายนำสัญญาณแล้ว สายอากาศก็ไม่สามารถนำไปใช้ในการปฏิบัติงานจริงๆได้ สำหรับโครงการนี้ใช้สายโคแอกเซียลขนาด 50 โอห์ม ดังนั้น สายอากาศรีอิมบิคอลไดโพลที่สร้างจะต้องมีอิมพีแดนซ์เท่ากับ หรือใกล้เคียง 50 โอห์ม มากที่สุด โดยสามารถดูจากค่าอัตราส่วนคลื่นนิ่ง ที่จะต้องไม่เกิน 1.5 dB

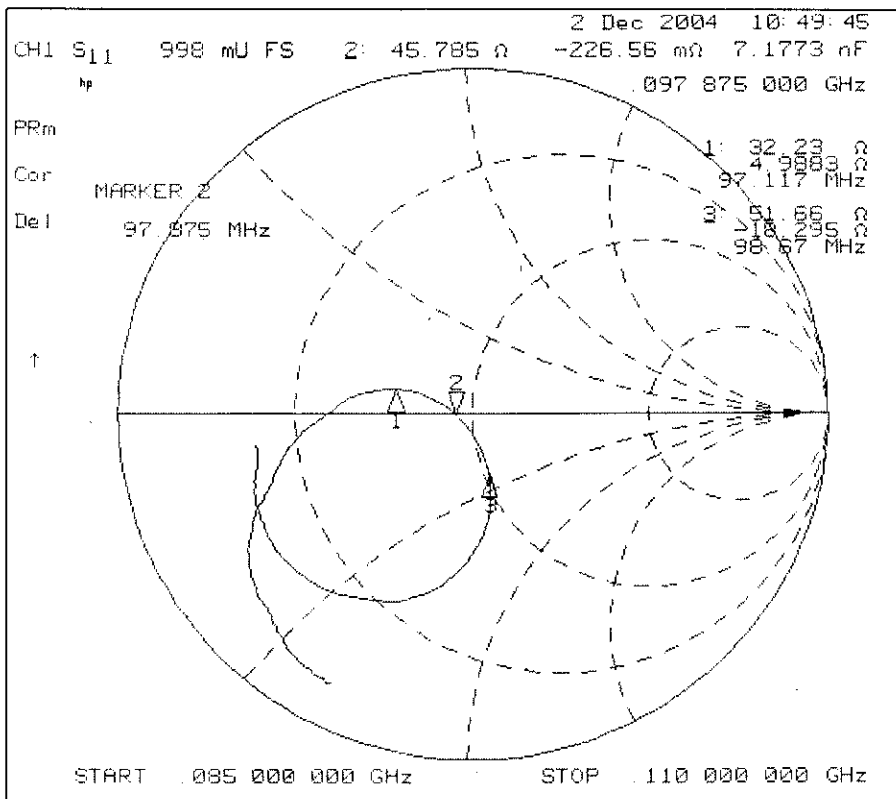
1. ขั้นตอนการวัดค่าอิมพีแดนซ์

- 1) ทำการ Calibrate เครื่อง Network Analyzer ที่ความถี่ตั้งแต่ 85 MHz ถึง 110 MHz
- 2) เลือกคำสั่ง Save เพื่อจะได้ไม่ต้องทำการเซตเครื่องใหม่ เมื่อมาใช้งานตอนหลังอีก
- 3) ต่อสายอากาศรีอมบิคอลไดโพล เข้าที่ Port 1 ของ Network Analyzer
- 4) ทำการวัด S_{11} เลือก Format แบบ Smith Chart

11

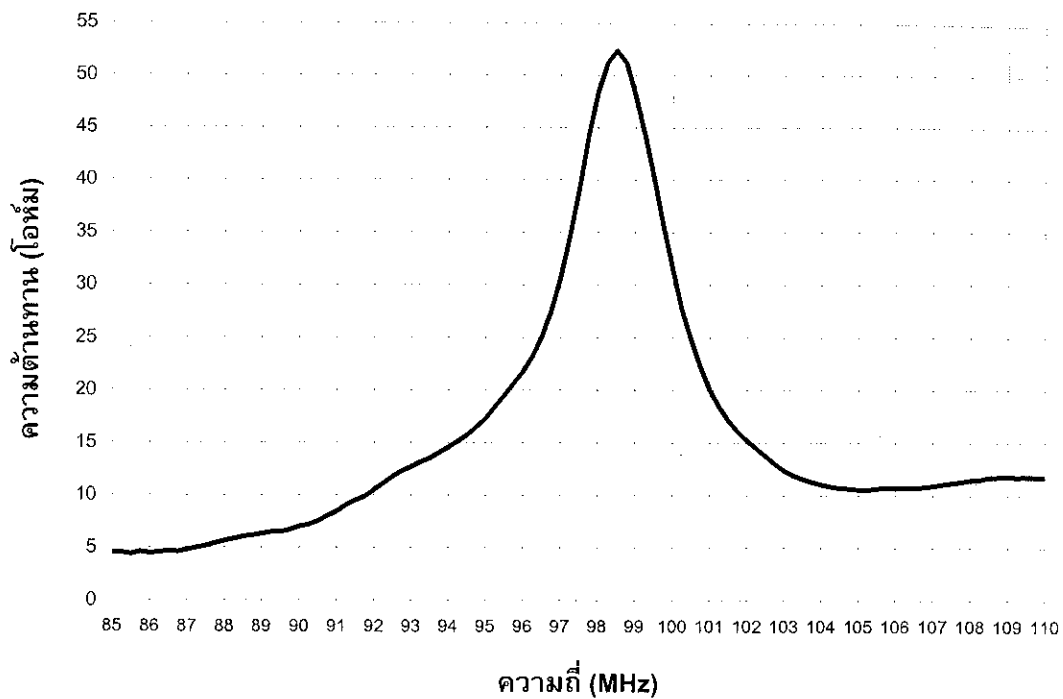
2. ผลการวัดค่าอิมพีแดนซ์

- 1) สายอากาศรีอมบิคอลไดโพลแบบแกมมาแมตซ์

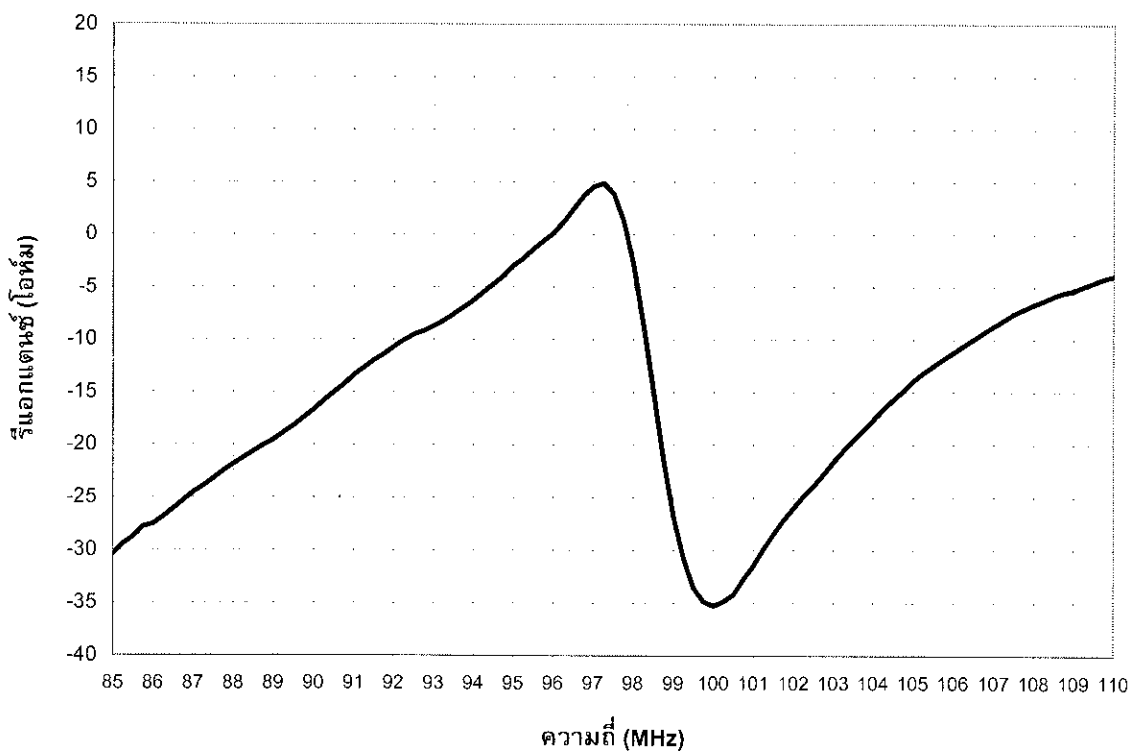


รูปที่ 4.13 Smith chart ของสายอากาศรีอมบิคอลไดโพลแบบแกมมาแมตซ์

สายอากาศมีค่าอิมพีแดนซ์ที่ความถี่ 97.875 MHz เท่ากับ $45.785 - j0.226 \Omega$ และนำค่าอิมพีแดนซ์และความถี่มาสร้างกราฟ โดยแยกกราฟส่วนจริง (Resistance) และส่วนจินตภาพ (Reactance) ของอิมพีแดนซ์ได้ ดังรูปที่ 4.14 และ 4.15 ตามลำดับ



รูปที่ 4.14 กราฟความสัมพันธ์ระหว่างค่าความต้านทานกับความถี่

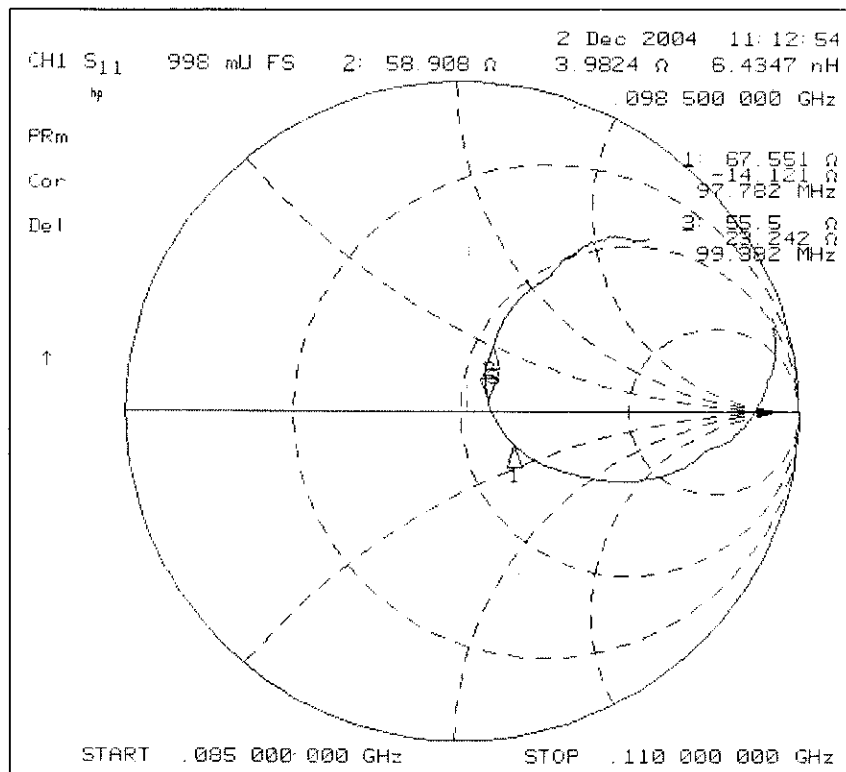


รูปที่ 4.15 กราฟความสัมพันธ์ระหว่างค่ารีแอกแตนซ์กับความถี่

จากรูปที่ 4.15 จะเห็นว่า มี 2 จุดที่ค่าของรีแอกแตนซ์เป็นศูนย์ (เส้นกราฟตัดแกน X) นั่นหมายความว่า สายอากาศตัวนี้เกิดการเรโซแนนซ์ (Resonance) ที่ 2 ความถี่ด้วยกัน ในย่าน

ความถี่ตั้งแต่ 85 MHz-110MHz แต่ก็ต้องคำนึงถึงค่าของความต้านทาน ณ ความถี่นั้นด้วย ว่ามีค่าใกล้เคียง 50 Ω มากที่สุด ดังนั้น สายอากาศรีอิมบิคอลไดโพลแบบสแตบแมตซ์ สายอากาศแมตซ์ที่ความถี่ 97.875 MHz มีค่าอิมพีแดนซ์ เท่ากับ $45.785-j0.226 \Omega$

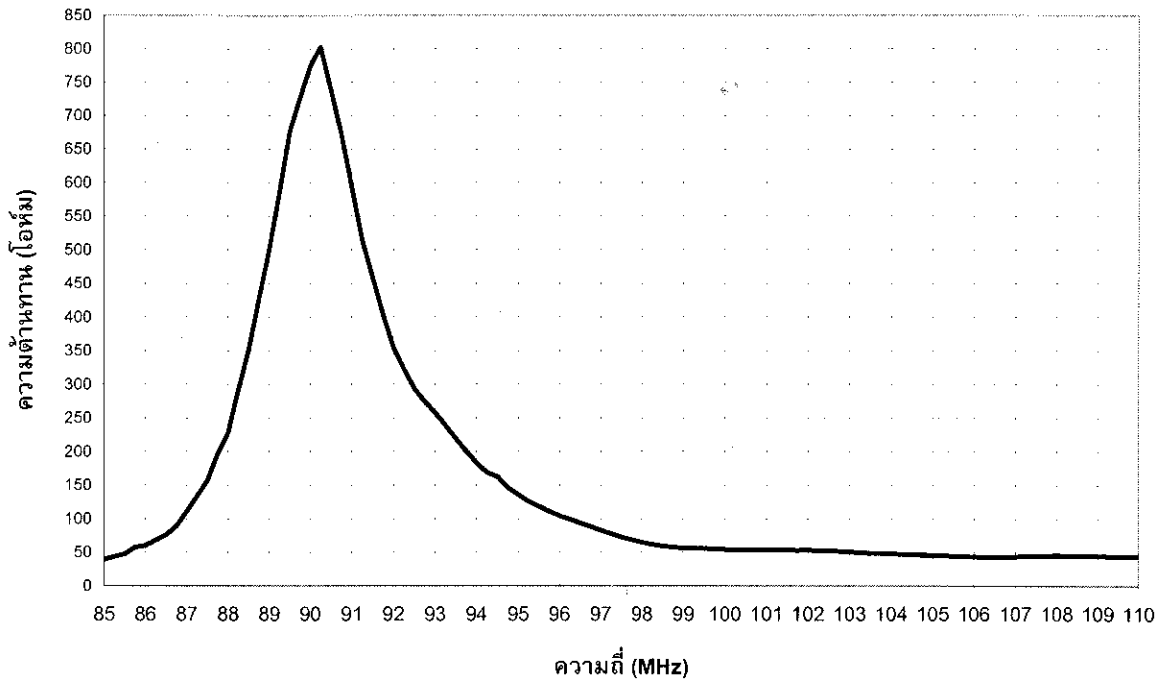
2) สายอากาศรีอิมบิคอลไดโพลแบบสแตบแมตซ์



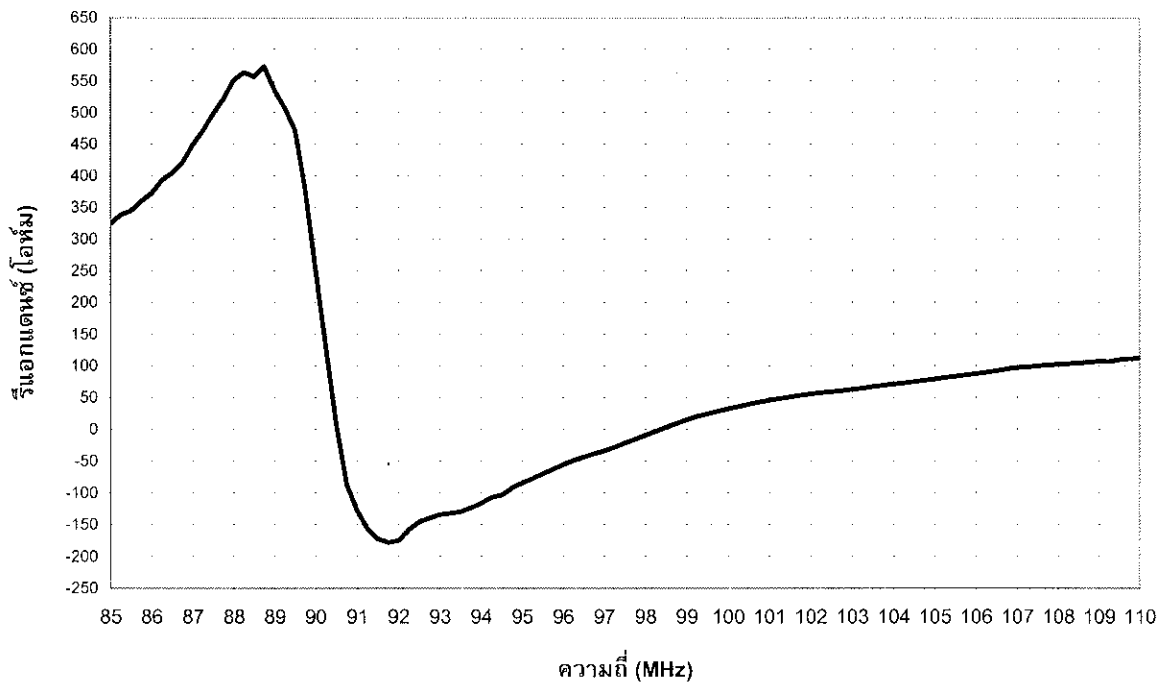
รูปที่ 4.16 Smith chart สายอากาศรีอิมบิคอลไดโพลแบบสแตบแมตซ์

จากรูปที่ 4.16 แสดงแผนภาพสมิทของสายอากาศรีอิมบิคอลไดโพลแบบสแตบแมตซ์ พบว่าสายอากาศมีค่าอิมพีแดนซ์ที่ความถี่ 98.5 MHz เท่ากับ $59.225+j2.912 \Omega$ และจากรูปจะพบว่าที่บางความถี่สายอากาศมีอิมพีแดนซ์สูงมาก จนใกล้เป็นอนันต์ นำค่าอิมพีแดนซ์และความถี่มาสร้างกราฟ โดยแยกกราฟส่วนจริง (Resistance) และส่วนจินตภาพ (Reactance) ของอิมพีแดนซ์ได้ ดังรูปที่ 4.17 และ 4.18 ตามลำดับ

จากรูปที่ 4.17 เป็นเส้นกราฟแสดงค่าความต้านทานที่เปลี่ยนไปตามค่าความถี่ ที่สนใจก็คือ ช่วงที่เส้นกราฟมีค่าเท่ากับ 50 Ω หรือใกล้เคียงที่สุด สำหรับกราฟในรูปที่ 4.18 เป็นกราฟแสดงส่วนจินตภาพของอิมพีแดนซ์ หรือค่ารีแอกแตนซ์นั่นเอง หากว่าสายอากาศมีการแมตซ์เป็นอย่างดีนั้น ค่ารีแอกแตนซ์ต้องมิต่ำน้อยที่สุด จากกราฟทั้งสองรูปพบว่าสายอากาศตัวนี้แมตซ์ที่ดีที่สุดอยู่ที่ความถี่ 98.5 MHz มีความต้านทานเท่ากับ 59.225 Ω และมีค่ารีแอกแตนซ์ซึ่งเป็นอินดักทีฟรีแอกแตนซ์ เท่ากับ 2.912 Ω



รูปที่ 4.17 กราฟความสัมพันธ์ระหว่างค่าความต้านทานกับความถี่



รูปที่ 4.18 กราฟแสดงความสัมพันธ์ระหว่างค่ารีแอกแตนซ์กับความถี่

3. สรุปผลการวัดค่าอิมพีแดนซ์

จากการวัดค่าอิมพีแดนซ์ของสายอากาศรีอิมบิคอลไดโพลทั้ง 2 ตัว พบว่าสายอากาศมีค่าอิมพีแดนซ์ ที่ให้ค่าอัตราส่วนคลื่นนิ่งไม่เกิน 1.5 dB ซึ่งแสดงว่าสามารถนำสายอากาศทั้ง 2 ตัว ไปใช้งานได้

4.3.2 ความกว้างแถบของสายอากาศ

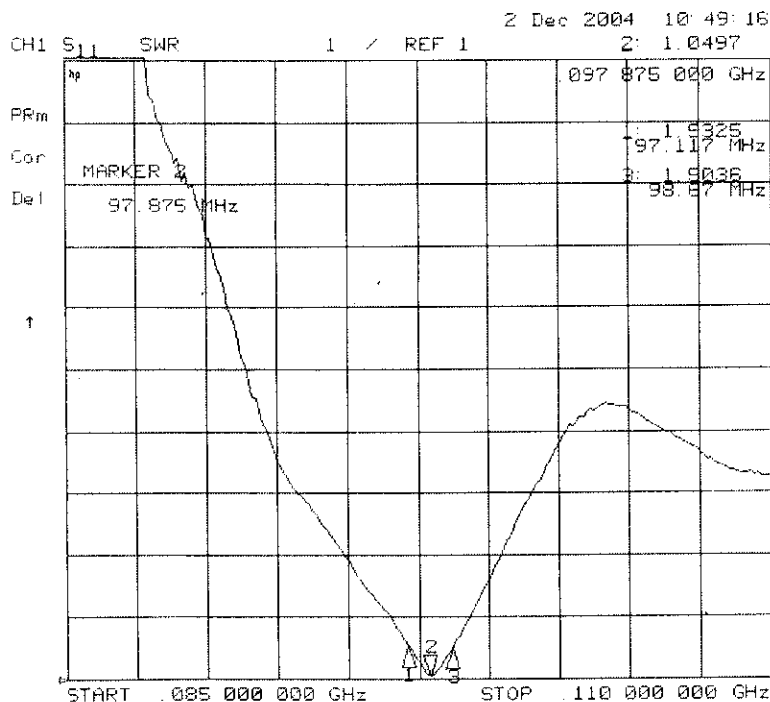
ความกว้างแถบของสายอากาศ หมายถึง ช่วงความถี่ที่สายอากาศสามารถทำงานได้ดี ในสายอากาศรีอิมบิคอลไดโพล คุณสมบัติที่จำเป็นต้องพิจารณา คือ สายอากาศจะต้องแมตช์อย่าง ดี ค่าอัตราส่วนคลื่นนิ่งต้องไม่เกิน 1.5

1. ขั้นตอนการวัดความกว้างแถบ

- 1) ทำตามขั้นตอนการวัดอิมพีแดนซ์
- 2) เปลี่ยน Format เป็น SWR
- 3) ใช้ Marker 1 และ Marker 3 เลื่อนไปที่ ค่า SWR เท่ากับ 1.5 dB ที่ความถี่ต่ำ และ สูงกว่าความถี่กลาง (Marker 2) ดังรูปที่ 4.19

2. ผลการวัดความกว้างแถบ

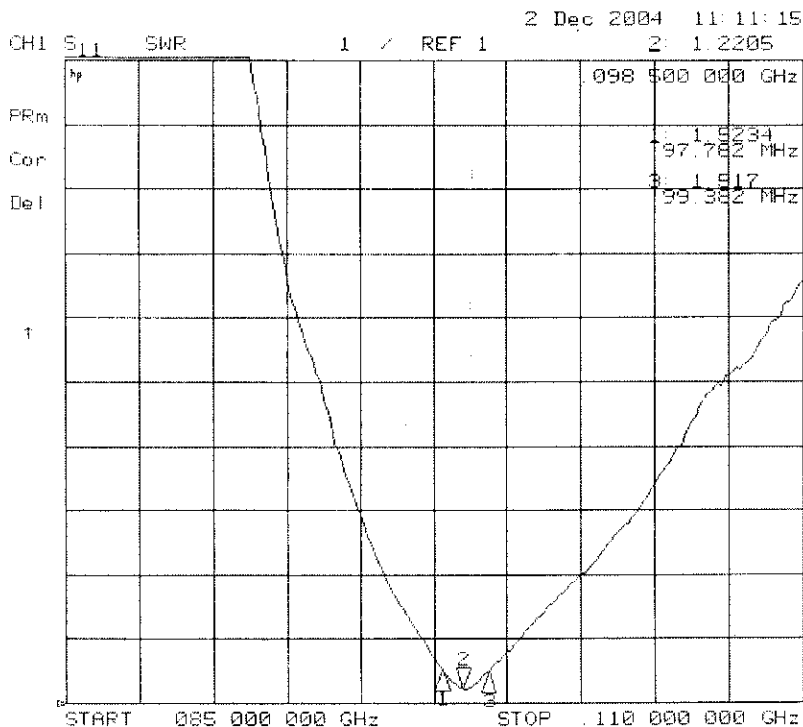
- 1) สายอากาศรีอิมบิคอลไดโพลแบบแกมมาแมตซ์



รูปที่ 4.19 อัตราส่วนคลื่นนิ่งของสายอากาศรีอิมบิคอลไดโพลแบบแกมมาแมตซ์

จากรูปที่ 4.19 เป็นผลการวัดอัตราส่วนคลื่นนิ่ง สายอากาศตัวนี้มีอัตราส่วนคลื่นนิ่ง เท่ากับ 1.0497 ที่ความถี่ 97.875 MHz ในการวัดความกว้างแถบนั้น จะใช้การวัดจากอัตราส่วนคลื่นนิ่ง โดยให้ค่าของอัตราส่วนคลื่นนิ่งนั้นไม่เกิน 1.5 (รูปที่ 4.19) พบว่าช่วงของความถี่ที่สายอากาศตัวนี้มีค่าอัตราส่วนคลื่นนิ่งไม่เกิน 1.5 คือ 97.117 MHz ถึง 98.87 MHz มีความกว้างแถบ เท่ากับ 1.753 MHz หรือเท่ากับ 1.79%

2) สายอากาศรอมบิคอลไดโพลแบบสตัด์แมตซ์



รูปที่ 4.20 อัตราส่วนคลื่นนิ่งของสายอากาศรอมบิคอลไดโพลแบบสตัด์แมตซ์

จากรูปที่ 4.20 สายอากาศมีอัตราส่วนคลื่นนิ่งที่ดีที่สุด เท่ากับ 1.2205 ที่ความถี่ 98.5 MHz เมื่อทำการวัดเพื่อหาความกว้างแถบ ดังที่กล่าวไว้ในสายอากาศตัวแรก พบว่าสายอากาศตัวนี้มีช่วงความถี่ที่ค่าอัตราส่วนคลื่นนิ่งไม่เกิน 1.5 ตั้งแต่ 97.782 MHz ถึง 99.382 MHz มีค่าความกว้างแถบ เท่ากับ 1.6 MHz หรือเท่ากับ 1.63%

3. สรุปผลการวัดความกว้างแถบ

จากผลการวัดความกว้างแถบของสายอากาศรอมบิคอลไดโพลทั้ง 2 ตัว พบว่าสายอากาศรอมบิคอลไดโพลแบบแกมมาแมตซ์ มีความกว้างแถบ 1.753 MHz และสายอากาศรอมบิคอลไดโพลแบบสตัด์แมตซ์ มีความกว้างแถบ 1.6 MHz ซึ่งทั้ง 2 ตัว มีความกว้างแถบที่แคบพอสำหรับการส่งสัญญาณวิทยุระบบ FM ที่ต้องการความกว้างแถบเพียง 200-250 kHz เท่านั้น

4.3.3 แบบรูปการแผ่กระจายกำลังงาน

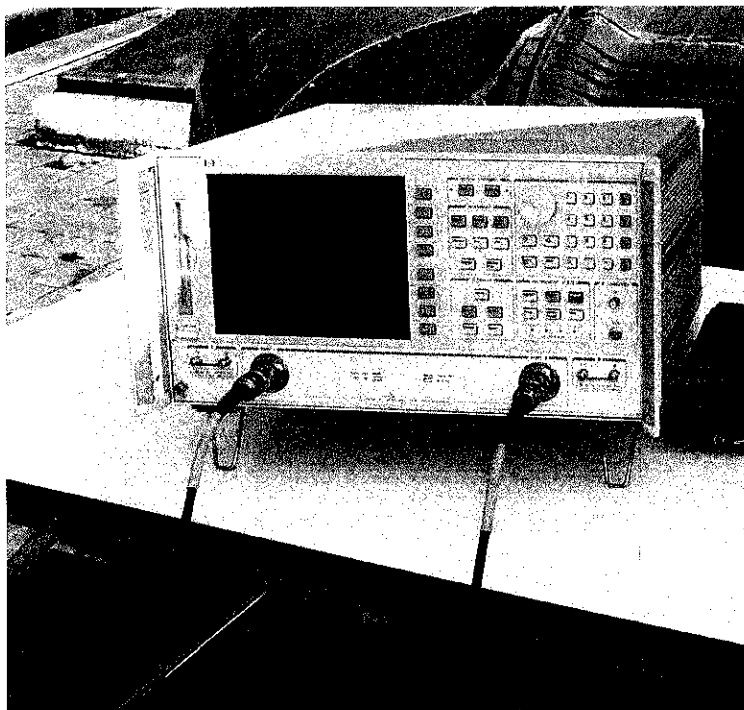
การวัดแบบรูปการแผ่กระจายกำลังงานของสายอากาศ จะทำการวัดที่บริเวณสนามระยะไกล (Far-Field Region) โดยสามารถคำนวณจากสมการ

$$R > \frac{2D^2}{\lambda} \quad (4.12)$$

เมื่อ R คือ ระยะของสนามระยะไกล
 D คือ ความยาวสูงสุดของสายอากาศ
 λ คือ ความยาวคลื่นของสายอากาศ

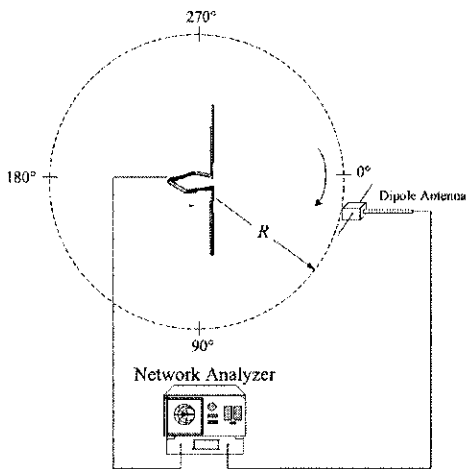
1. ขั้นตอนการวัดแบบรูปการแผ่กระจายกำลังงาน

- 1) ทำการเซตเครื่อง Network Analyzer
- 2) ตั้งความถี่การวัดที่ 98 MHz
- 3) สายอากาศไดโพลเป็นสายอากาศภาคส่ง ต่อเข้า Port 1
- 4) สายอากาศรอมบิคอลไดโพลในภาครับ ต่อเข้า
- 5) ทำการวัดค่า S_{21} จากเครื่อง Network Analyzer เพื่อนำมาพล็อตแบบรูปการแผ่กระจายกำลังงาน

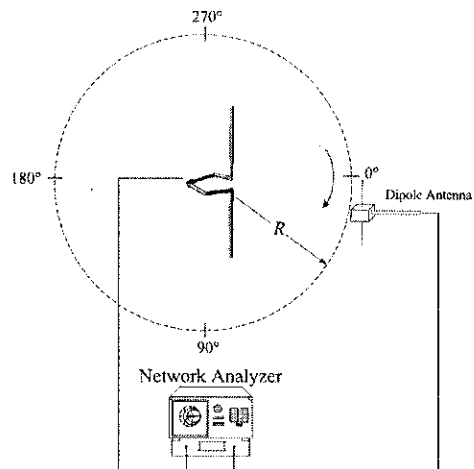


รูปที่ 4.21 Network Analyzer

การทดสอบแบบรูปการแผ่กระจายกำลังงานของสายอากาศรีอมบิคอลไดโพลใน
 โครงการนี้ ทำการวัดแบบรูปการแผ่กระจายกำลังงานในระนาบ xy และ xz ของสายอากาศรีอม
 บิคอลไดโพล ในการวัดแบบรูปการแผ่กระจายกำลังงานนั้น จะต้องทำการหมุนสายอากาศ
 รอบตัว 360 องศา โดยให้สายอากาศภาคส่งอยู่นิ่ง



(ก)

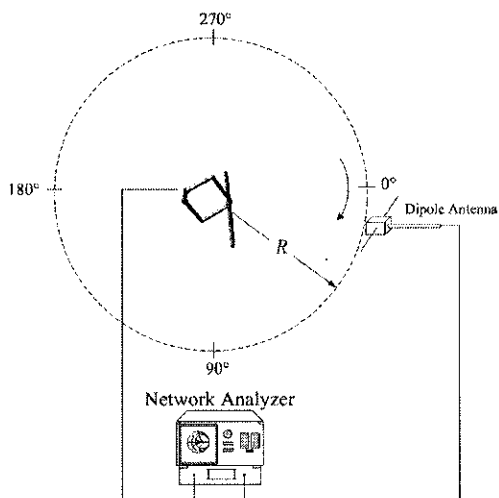


(ข)

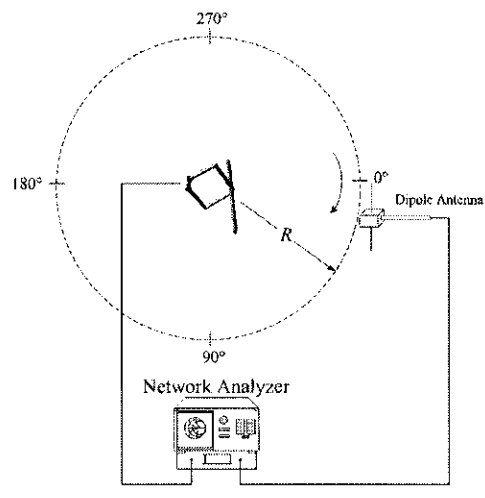
รูปที่ 4.22 การวัดแบบรูปการแผ่กระจายกำลังงานของสายอากาศรีอมบิคอลไดโพลในระนาบ xy

(ก) สายอากาศไดโพลวางตัวขนานกับพื้น

(ข) สายอากาศไดโพลวางตัวตั้งฉากกับพื้น



(ก)



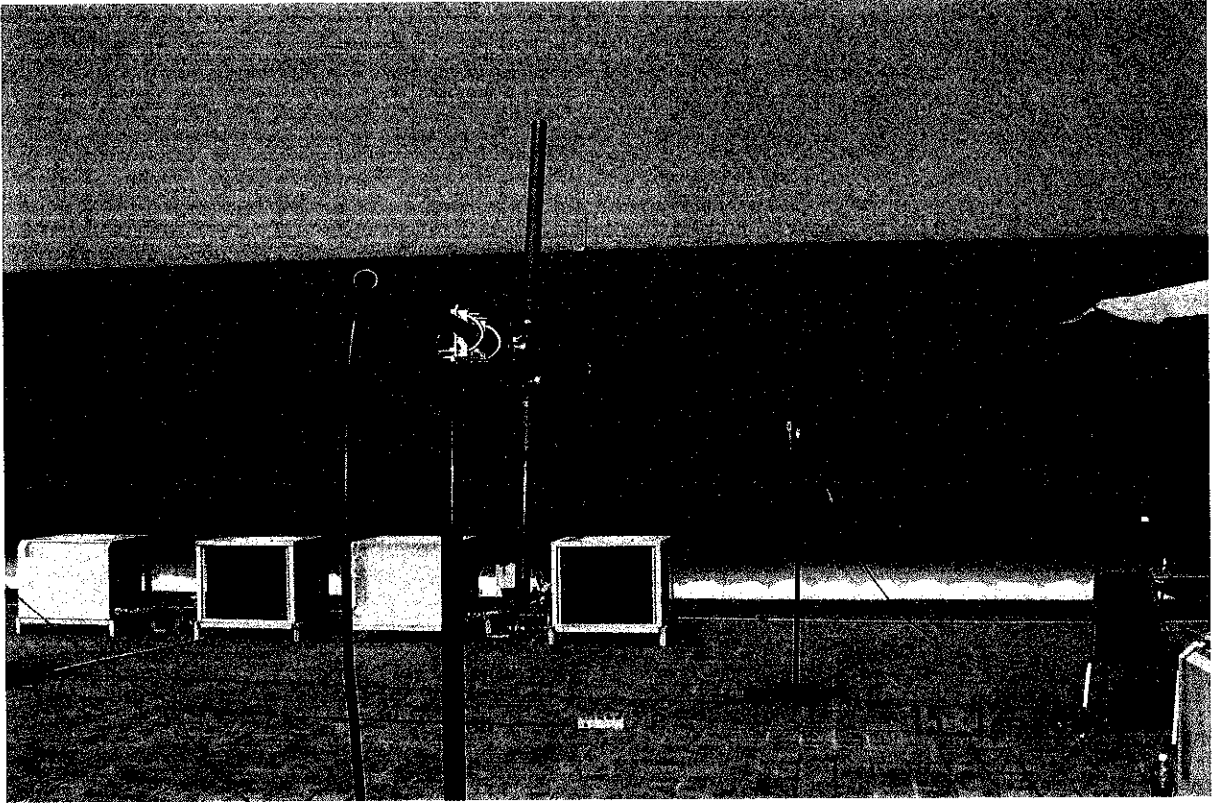
(ข)

รูปที่ 4.23 การวัดแบบรูปการแผ่กระจายกำลังงานของสายอากาศรีอมบิคอลไดโพลในระนาบ xz

(ก) สายอากาศไดโพลวางตัวขนานกับพื้น

(ข) สายอากาศไดโพลวางตัวตั้งฉากกับพื้น

จากรูปที่ 4.22 (ก) และ 4.22 (ข) เป็นการติดตั้งสายอากาศเพื่อทำการวัดรูปแบบการกระจายกำลังงาน ในระนาบ xy โดยให้สายอากาศภาคส่งวางขนาน และตั้งฉากกับพื้นตามลำดับ ส่วนในรูปที่ 4.23 (ก) และ 4.23 (ข) เป็นการวัดรูปแบบการแผ่กระจายกำลังงานในระนาบ xz โดยให้สายอากาศภาคส่งวางตัวขนาน และตั้งฉากกับพื้นตามลำดับ

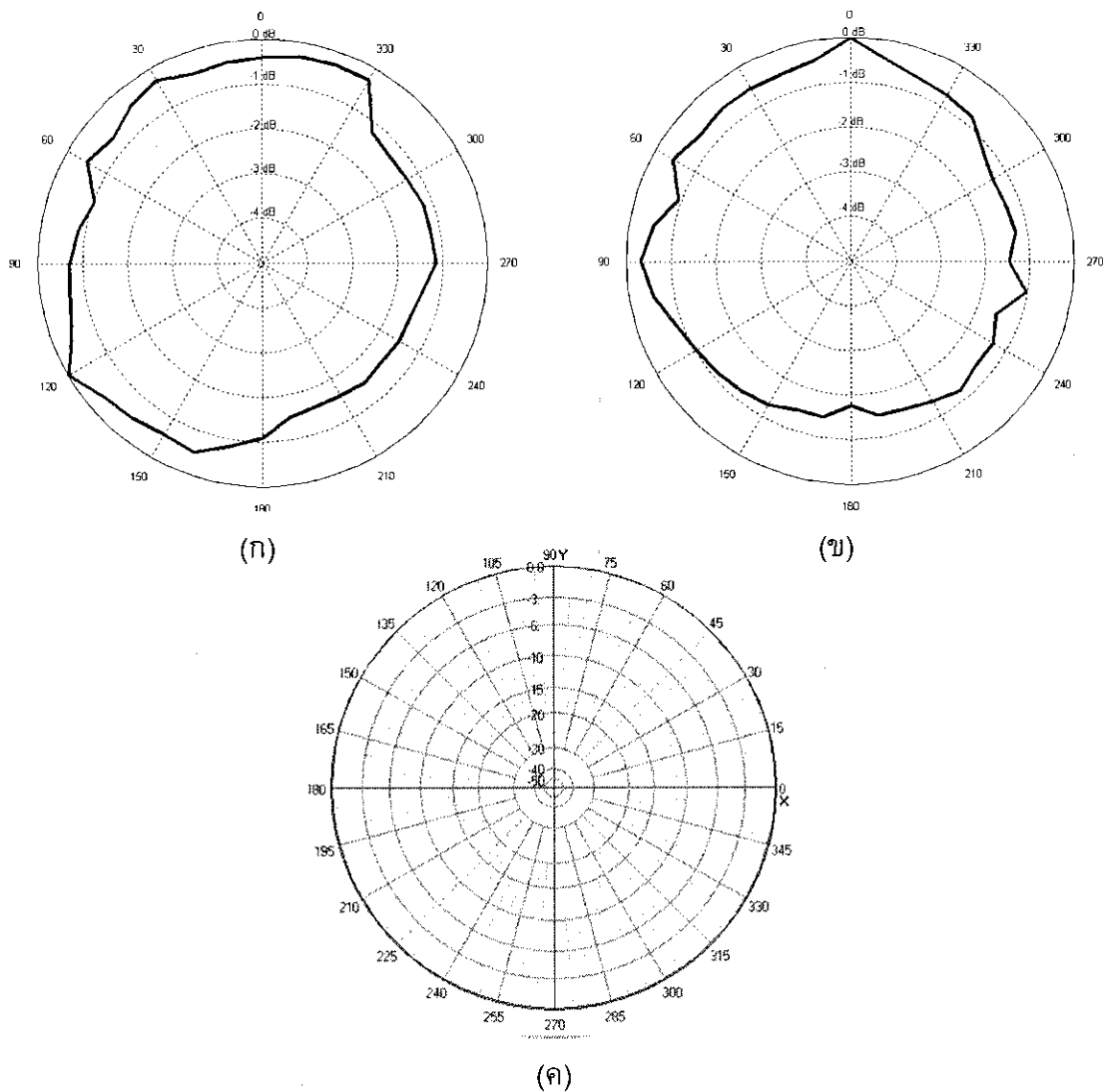


รูปที่ 4.24 การวัดแบบรูปการแผ่กระจายกำลังงาน

รูปที่ 4.24 ตัวอย่างภาพถ่ายขณะทำการวัดแบบรูปการแผ่กระจายกำลังงาน โดยมีสายอากาศภาคส่งเป็นสายอากาศไดโพล และสายอากาศรีอมบิคอลแบบสตัด์แมตซ์เป็นสายอากาศภาครับ ในการติดตั้งสายอากาศจะต้องติดตั้งให้สายอากาศภาคส่ง และภาครับตรงกัน และระดับความสูงต้องเท่ากันด้วย สถานที่วัดควรจะเป็นที่โล่ง แต่ด้วยความไม่สะดวกในการยกอุปกรณ์ออกจากอาคาร จึงใช้ดาดฟ้าของอาคารเครื่องมือ 3 ในการวัด

2. ผลการวัดแบบรูปกระจายกำลังงานของสายอากาศ

1) สายอากาศรีอมบิคอลไดโพลแบบแกมมาแมตซ์



รูปที่ 4.25 แบบรูปการแผ่กระจายกำลังงานของสายอากาศสายอากาศรีอมบิคอลไดโพล

แบบแกมมาแมตซ์ ในระนาบ xy

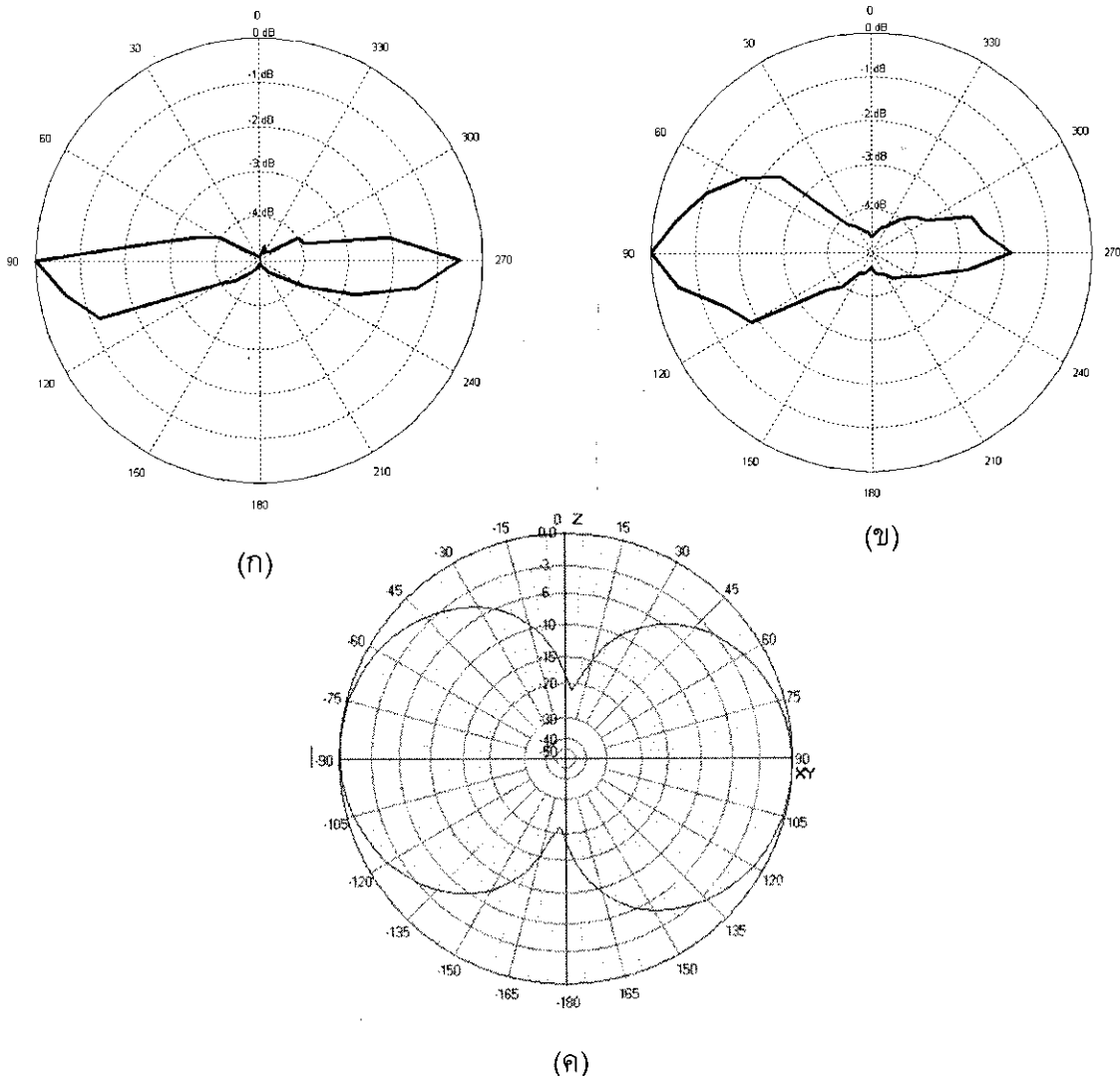
(ก)สายอากาศไดโพลวางตัวขนานกับพื้น

(ข) สายอากาศไดโพลวางตัวตั้งฉากกับพื้น

(ค) ผลการคำนวณโปรแกรม NEC 2

จากรูปที่ 4.25 แบบรูปการแผ่กระจายกำลังงานของสายอากาศรีอมบิคอลไดโพลแบบแกมมาแมตซ์ ในระนาบ xy จากรูป 4.25 (ก) เป็นผลการวัดจากการให้สายอากาศไดโพลซึ่งเป็นสายอากาศภาคส่งวางตัวขนานกับพื้น และรูปที่ 4.25 (ข) เป็นผลการวัดจากการให้

สายอากาศไดโพลวางตัวตั้งฉากกับพื้น ทั้งสองรูปให้ผลที่มีลักษณะเดียวกัน คือมีลักษณะเกือบเป็นวงกลม นั่นคือสายอากาศสามารถแผ่กระจายคลื่นออกมาได้ทุกทาง แต่ด้านหลังของสายอากาศจะให้การแผ่กระจายน้อยกว่าด้านหน้าของสายอากาศ จากรูป สังเกตตั้งแต่มุม 180-270 สายอากาศสามารถแผ่กระจายได้น้อยกว่าด้านหน้า รูปที่ 4.25 (ค) แบบรูปการแผ่กระจายกำลังงานที่คำนวณได้จากโปรแกรม NEC 2 ซึ่งมีลักษณะกลม



รูปที่ 4.26 แบบรูปการแผ่กระจายกำลังงานของสายอากาศสายอากาศรีอิมบิคอลไดโพล

แบบแกมมาแมตซ์ ในระนาบ xz

(ก) สายอากาศไดโพลวางตัวขนานกับพื้น

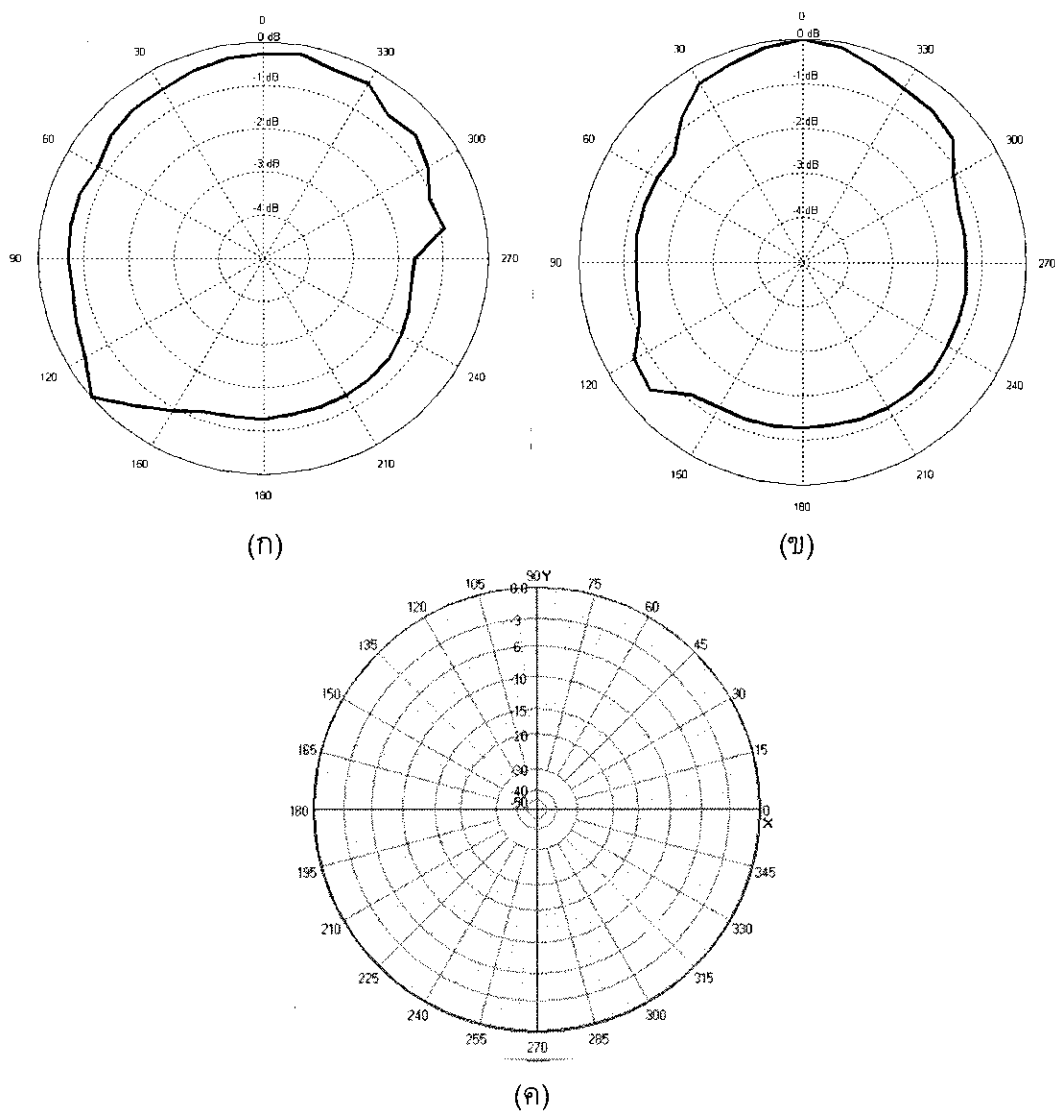
(ข) สายอากาศไดโพลวางตัวตั้งฉากกับพื้น

(ค) ผลการคำนวณโปรแกรม NEC 2

จากรูปที่ 4.26 เป็นผลจากการวัดแบบรูปการแผ่กระจายกำลังงานของสายอากาศรีอิมบิคอลไดโพล ที่แมตซ์แบบแกมมาในระนาบ xz โดยรูปที่ 4.26 (ก) เป็นผลการวัดจากการให้สายอากาศภาคส่งวางตัวขนานกับพื้น และรูปที่ 4.26 (ข) เป็นผลการวัดจากการให้สายอากาศภาคส่งวาง

ตั้งฉากกับพื้น จากทั้งสองรูปให้ผลการวัดไปในทางเดียวกัน กับผลการคำนวณจากโปรแกรม NEC 2 โดยจะมีค่าสูงสุดที่มุม 90 และ 270 องศา แต่ผลจากการวัดจะให้ค่าน้อยกว่าเนื่องจากผลกระทบจากวงจรแมตซิ่ง ซึ่งในแบบจำลองโครงสร้างไม่มี

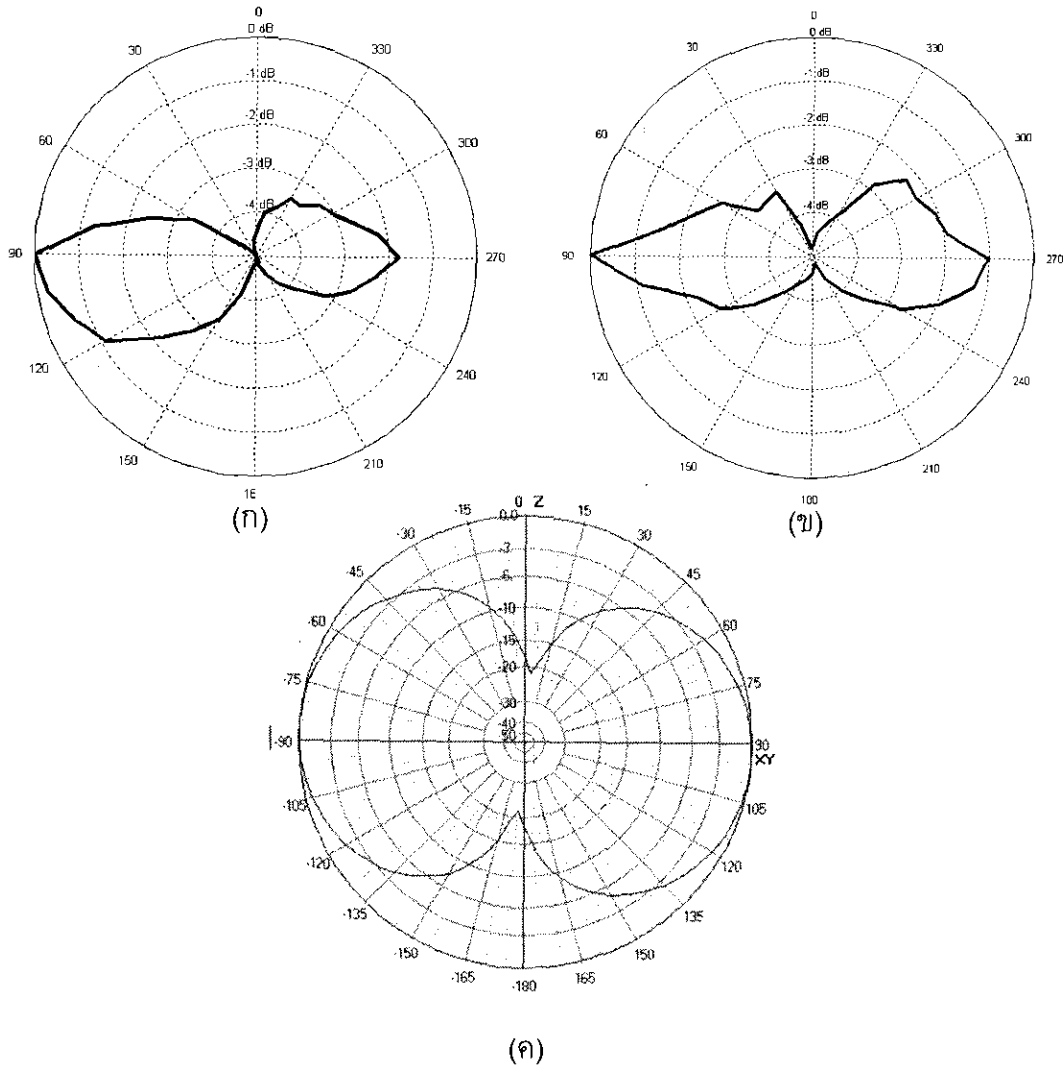
2) สายอากาศรีอิมบิคอลไดโพลที่แมตซ์แบบสลับ



รูปที่ 4.27 แบบรูปการแผ่กระจายกำลังงานของสายอากาศรีอิมบิคอลไดโพล

แบบสลับแมตซ์ ในระนาบ xy

- (ก) สายอากาศไดโพลวางตัวขนานกับพื้น
- (ข) สายอากาศไดโพลวางตัวตั้งฉากกับพื้น
- (ค) ผลการคำนวณโปรแกรม NEC 2



รูปที่ 4.28 แบบรูปการแผ่กระจายกำลังงานของสายอากาศโรมบิคอลไดโพล
แบบสตีบแมตซ์ ในระนาบ xz
(ก) สายอากาศไดโพลวางตัวขนานกับพื้น
(ข) สายอากาศไดโพลวางตัวตั้งฉากกับพื้น
(ค) ผลการคำนวณโปรแกรม NEC 2

3. สรุปผลการวัดแบบรูปการแผ่กระจายกำลังงาน

จากผลการวัดแบบรูปการแผ่กระจายกำลังงานของสายอากาศโรมบิคอลทั้ง 2 ตัว ให้ผลที่สอดคล้องกับผลที่ได้จากการคำนวณจากโปรแกรม NEC 2 แต่มีความคลาดเคลื่อนบ้างเนื่องจากในการจำลองโครงสร้างด้วยโปรแกรมนั้นไม่มีส่วนของแมตซ์ที่อยู่ แต่ในสายอากาศที่สร้างจริงนั้น มีผลกระทบจากส่วนของแมตซ์ ซึ่งส่งผลให้แบบรูปการแผ่กระจายกำลังงานของสายอากาศมีความคลาดเคลื่อนเกิดขึ้น

4.3.4 อัตราส่วนแกน

อัตราส่วนแกน หรือความเป็นวงกลม (Circularity) ของการโพลาไรซ์ ซึ่งถูกกำหนดจากอัตราส่วนของแอมพลิจูดของการโพลาไรซ์ที่ให้ผลตอบสนองสูงสุดเทียบกับแอมพลิจูดของการโพลาไรซ์ที่ให้ผลตอบสนองต่ำสุด สายอากาศที่ให้ผลตอบสนองเท่ากันทุกๆ การโพลาไรซ์ จะมีค่าอัตราส่วนแกนเท่ากับ 1 หรือ 0 dB นั่นคือ สายอากาศมีการโพลาไรซ์แบบวงกลม

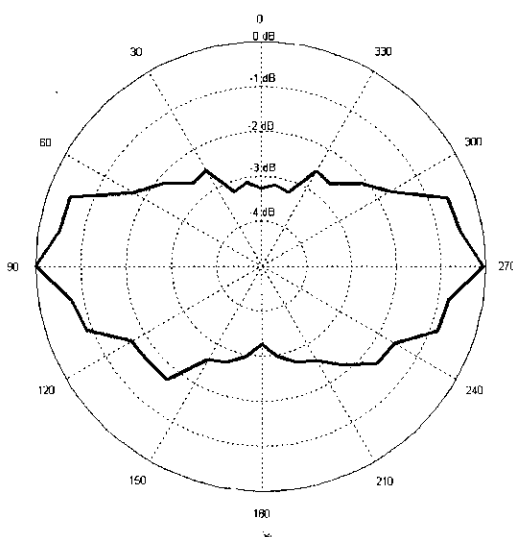
ค่าของอัตราส่วนแกนสามารถวัดได้โดยการส่งสัญญาณระหว่างสายอากาศที่มีการโพลาไรซ์เชิงเส้น ได้แก่ สายอากาศไดโพล กับสายอากาศแบบรอมบิคอลไดโพล จากนั้นทำการหมุนสายอากาศรอมบิคอลไดโพล และวัดค่าแอมพลิจูดสูงสุดและต่ำสุดของสัญญาณที่วัดได้ ค่าอัตราส่วนแกนสามารถคำนวณได้โดยตรงจากค่าของแอมพลิจูดทั้งสองค่าที่วัดได้

1. ขั้นตอนการวัดอัตราส่วนแกน

- 1) เชตเครื่อง Network Analyzer เหมือนกับการวัดแบบรูปการแผ่กระจายกำลังงาน
- 2) สายอากาศไดโพลวางแนวนอน
- 3) วางสายอากาศรอมบิคอลไดโพล ในระนาบ xy (Rhombic "Active")
- 4) ทำการวัด S_{21} แล้วสั่งพิมพ์ออกมา
- 5) วางสายอากาศรอมบิคอลไดโพล ในระนาบ xz (Dipole "Active")
- 5) ทำการวัด S_{21} แล้วสั่งพิมพ์ออกมา
- 6) นำค่าที่ได้มาคำนวณ แล้วพล็อตกราฟ

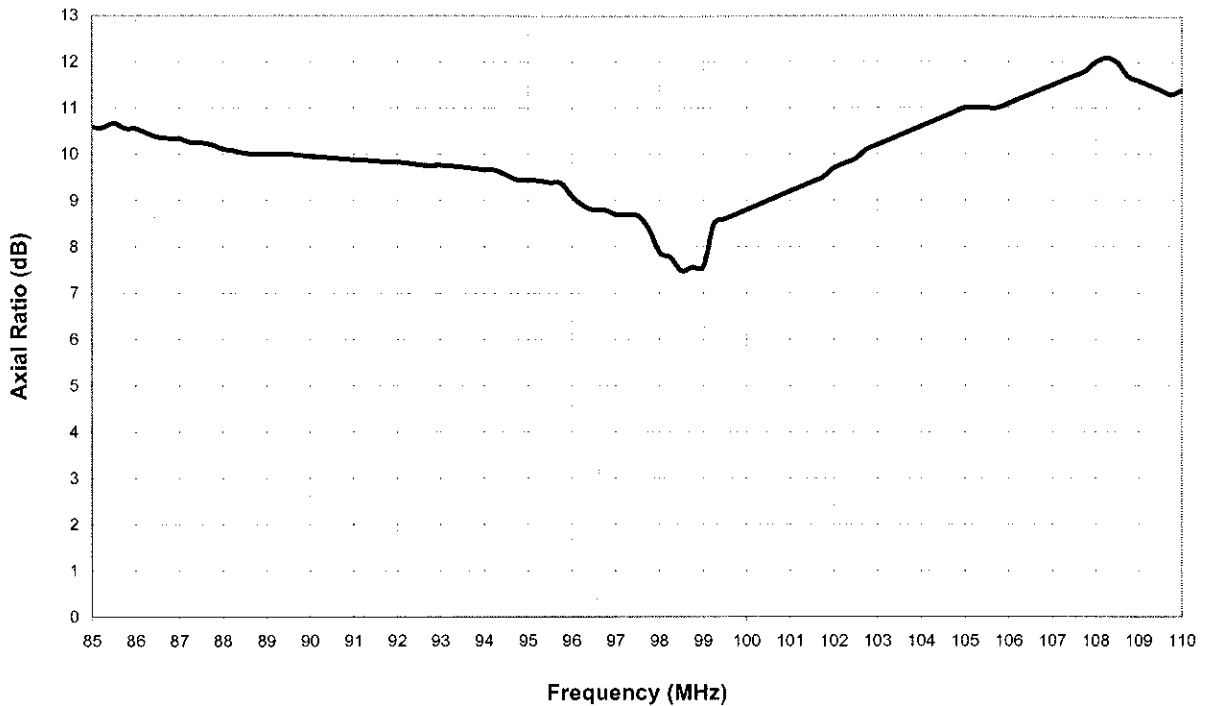
2. ผลการวัดอัตราส่วนแกน

- 1) สายอากาศรอมบิคอลไดโพลที่แมตซ์แบบแกมมา



รูปที่ 4.29 ผลตอบสนองของสายอากาศรอมบิคอลไดโพลที่แมตซ์แบบแกมมา

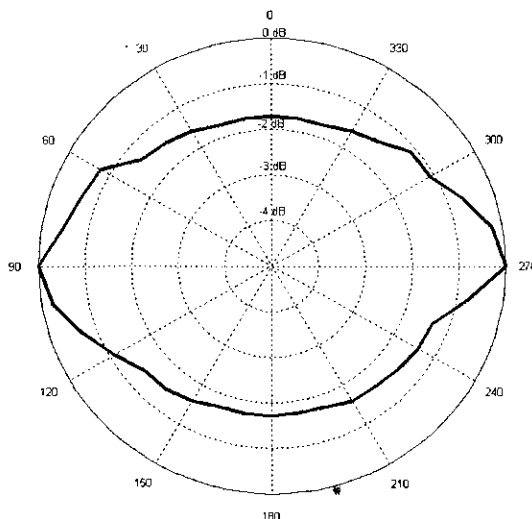
รูปที่ 4.28 เป็นผลการวัดที่ได้จากการหมุนสายอากาศ เพื่อทดสอบว่าสายอากาศสามารถตอบสนองได้ในทุกๆ โพลาริซ



รูปที่ 4.30 อัตราส่วนแกนจากค่าที่วัดได้ของสายอากาศรีอิมบิคอลไดโพลที่แมตซ์แบบแกมมา

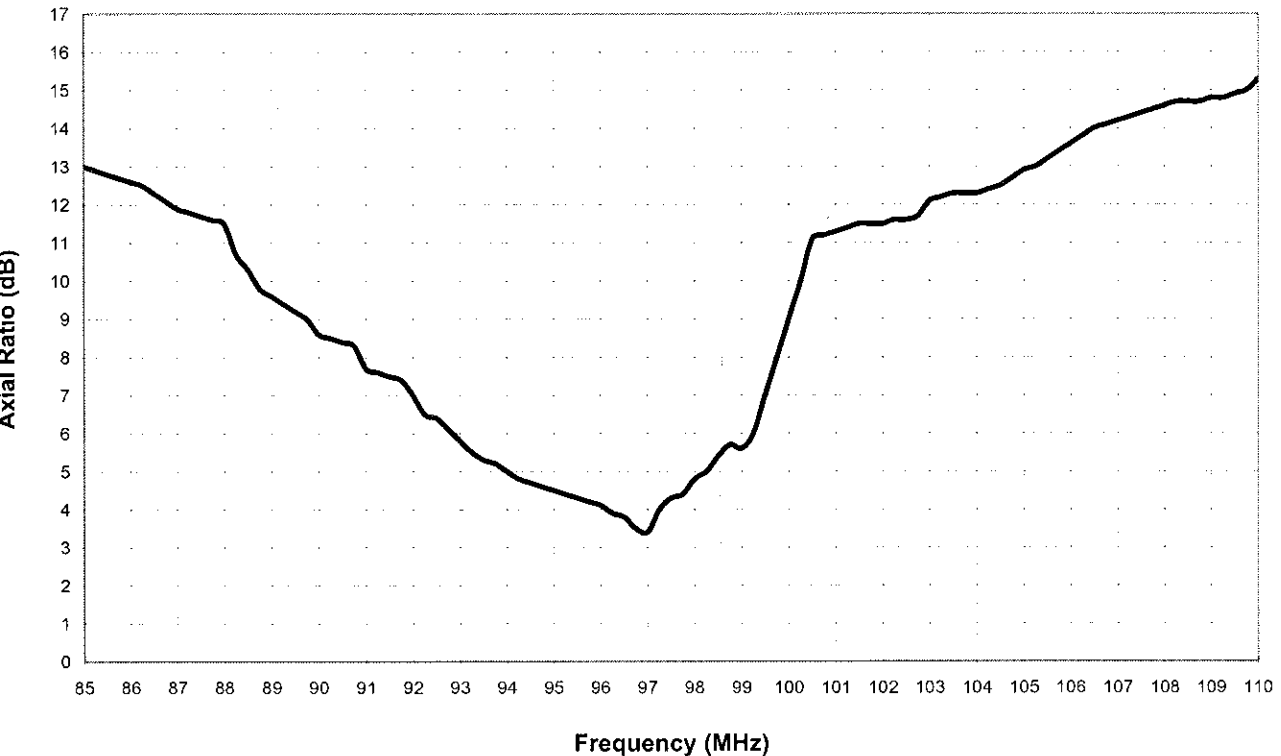
จากรูปที่ 4.29 ค่าอัตราส่วนแกนไม่เท่ากับ 1 dB แสดงว่าสายอากาศตัวนี้ไม่เป็นวงกลม แต่ที่ความถี่ประมาณ 98-99 MHz สายอากาศตัวนี้จะเป็นวงกลมดีขึ้น นั่นคือ อัตราส่วนระหว่างค่าแอมพลิจูดสูงสุดและต่ำสุดมีค่าใกล้เคียงกัน

2) สายอากาศรีอิมบิคอลไดโพลที่แมตซ์แบบสตัด



รูปที่ 4.31 ผลตอบสนองของสายอากาศรีอิมบิคอลไดโพลที่แมตซ์แบบสตัด

จากรูปที่ 4.30 เป็นการวัดเพื่อทดสอบผลตอบสนองในทุกๆ โพลาริซชันของสายอากาศรอมบิคอลไดโพล ที่แมตซ์แบบสตัดป์ เนื่องจากค่าผลตอบสนองไม่เท่ากันในทุกๆ โพลาริซชัน ผลที่ได้จึงมีลักษณะเป็นวงรี ซึ่งมีลักษณะใกล้เคียงวงกลมมากกว่าสายอากาศรอมบิคอลไดโพลที่แมตซ์แบบแกมมา



รูปที่ 4.32 อัตราส่วนแกนจากค่าที่วัดได้ของสายอากาศรอมบิคอลไดโพลที่แมตซ์แบบสตัดป์

จากรูปที่ 4.31 เป็นผลการคำนวณค่าอัตราส่วนแกนที่ได้จากการวัด พบว่าค่าอัตราส่วนแกนที่มีค่าใกล้ 1 dB มากที่สุดที่ความถี่ 97 MHz นั้นแสดงว่าสายอากาศตัวนี้ มีการโพลาริซชันที่ใกล้เคียงวงกลมที่ 97 MHz

3. สรุปผลการวัดอัตราส่วนแกน

จากผลการวัดอัตราส่วนแกนของสายอากาศรอมบิคอลไดโพลทั้ง 2 ตัว พบว่าสายอากาศทั้ง 2 ตัว มีการโพลาริซชันแบบวงรี ซึ่งสามารถให้ผลตอบสนองในทุกๆ การโพลาริซชัน แต่มีแอมพลิจูดในระนาบ xy (Rhombic "Active") และ xz (Dipole "Active") มีค่าไม่เท่ากัน ซึ่งส่วนของรอมบิคจะให้ผลตอบสนองน้อยกว่าส่วนของไดโพล และยังพบว่าสายอากาศรอมบิคอลไดโพลแบบสตัดป์แมตซ์ มีความเป็นวงกลมดีกว่าสายอากาศรอมบิคอลไดโพลแบบแกมมาแมตซ์ ดูจากค่าอัตราส่วนแกนที่สายอากาศรอมบิคอลไดโพลแบบสตัดป์แมตซ์มีค่าน้อยกว่า

4.3.5 อัตราขยาย

การวัดค่าอัตราขยายของสายอากาศมีอยู่หลายวิธีด้วยกัน วิธีที่ง่ายที่สุด ก็คือวิธีที่เรียกว่า วิธีแบบใช้สายอากาศอ้างอิง (Reference Antenna Method) หรือ วิธีการเปรียบเทียบ (Comparison Method) หรือวิธีการแทนที่ (Substitution Method) ซึ่งสามารถหาได้โดยการเปรียบเทียบกำลังงานที่ได้รับด้วยสายอากาศอ้างอิง (P_{ref}) กับกำลังงานที่รับได้จากสายอากาศที่ทำการทดสอบ (P_{test}) ค่าอัตราขยายของสายอากาศที่ต้องการทราบจะหาได้จากสมการต่อไปนี้

$$G_{test} = \frac{P_{test}}{P_{ref}} G_{ref} \quad (4.13)$$

เมื่อต้องการคำตอบ ให้มีหน่วยเป็น dB ก็จะได้หาได้จากสมการ

$$G_{test} (dB) = P_{test} (dB) - P_{ref} (dB) + G_{ref} (dB) \quad (4.14)$$

ก่อนที่จะนำวิธีการแทนที่มาใช้ นั้น เราจะต้องปรับเทียบเพื่อหาค่าอัตราขยายของสายอากาศที่ใช้ในการอ้างอิงเสียก่อน โดยการใช้สายอากาศสองตัวที่เหมือนกันทุกประการมาเป็นสายอากาศรับและส่ง จากนั้นวัดค่ากำลังงานที่ส่งออกไปและค่าของกำลังงานที่รับได้ นำมาคำนวณหาค่าอัตราขยาย ซึ่งจะเป็นอัตราขยายของสายอากาศอ้างอิง ดังสมการ

$$G = \frac{4\pi r}{\lambda} \sqrt{\frac{P_{rec}}{P_0}} \quad (4.15)$$

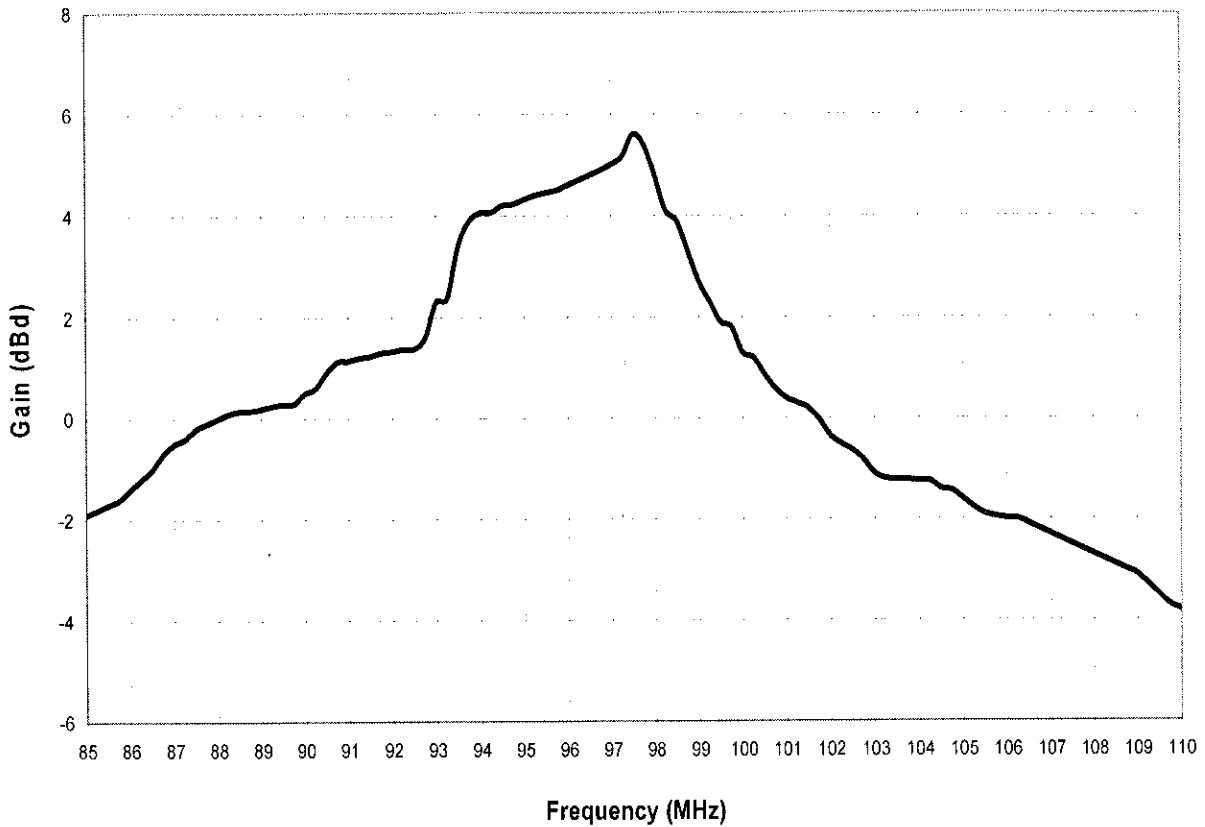
- เมื่อ G คือ ค่าอัตราขยายของสายอากาศที่จะใช้เป็นตัวอ้างอิง
 r คือ ระยะทางระหว่างสายอากาศทั้งสอง
 P_{rec} และ P_0 คือ กำลังงานที่รับได้และกำลังงานที่ส่งออกไป ตามลำดับ
 λ คือ ความยาวคลื่นในอากาศ (หน่วยเดียวกันกับระยะทาง)

1. ขั้นตอนการวัดอัตราขยาย

- 1) สายอากาศไดโพลเป็นสายอากาศภาครับ
- 2) สายอากาศรอมบิคอลไดโพลแบบแกมมาแมตซ์เป็นสายอากาศภาคส่ง
- 3) ทำการวัด S_{21} แล้วสั่งพิมพ์ออกมา เป็นค่า A
- 4) เปลี่ยนสายอากาศภาครับเป็นสายอากาศรอมบิคอลไดโพลแบบสตัด์แมตซ์
- 5) ทำการวัด S_{21} แล้วสั่งพิมพ์ออกมา นำค่าไปลบกับค่า A จะได้อัตราขยายของสายอากาศรอมบิคอลไดโพลแบบสตัด์แมตซ์ ที่เทียบกับสายอากาศไดโพล
- 6) ทำนองเดียวกัน เปลี่ยนสายอากาศภาคส่งเป็นสายอากาศรอมบิคอลไดโพล แบบสตัด์แมตซ์ เพื่อวัดอัตราขยายของสายอากาศรอมบิคอลไดโพลแบบแกมมาแมตซ์

2. ผลการวัดอัตราขยาย

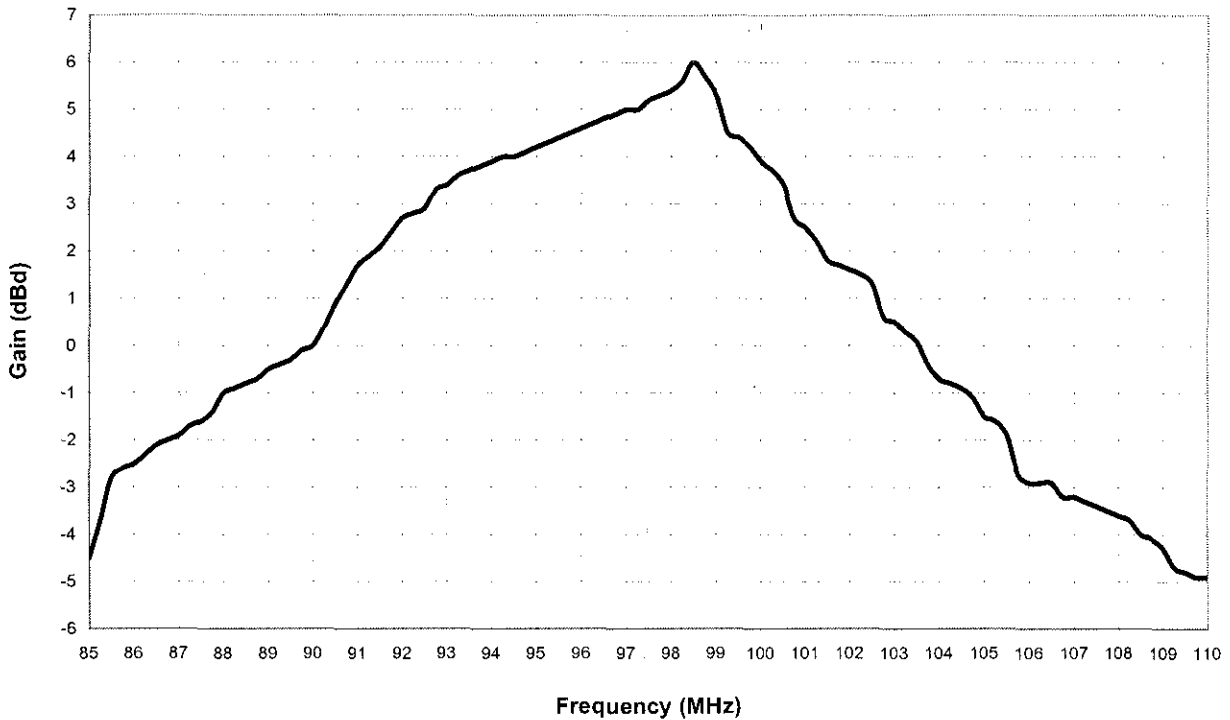
1) สายอากาศรอมบิคอลไดโพลแบบแกมมาแมตซ์



รูปที่ 4.33 อัตราขยายของสายอากาศรอมบิคอลไดโพลแบบแกมมาแมตซ์

สายอากาศรอมบิคอลไดโพลแบบแกมมาแมตซ์ มีอัตราขยายสูงสุด 5.6 dBd ที่ 97.75 MHz และน้อยลงที่ความถี่อื่นๆ จนอัตราขยายมีค่าเป็นลบในบางช่วงความถี่เนื่องจากสายอากาศมีอัตราขยายน้อยกว่าอัตราขยายของสายอากาศเปรียบเทียบ

2) สายอากาศรอมบิคอลไดโพลที่แมตซ์แบบสลับ



รูปที่ 4.34 อัตราขยายของสายอากาศรอมบิคอลไดโพลแบบสลับแมตซ์

จากรูปที่ 4.33 ค่าอัตราขยายของสายอากาศรอมบิคอลไดโพลแบบสลับแมตซ์ เทียบกับสายอากาศไดโพล มีค่าสูงสุดเท่ากับ 6 dBd ที่ 98.5 MHz และค่อยๆ ลดลงเมื่อความถี่เปลี่ยนไป เนื่องจากสายอากาศมีอัตราขยายน้อยกว่าสายอากาศเปรียบเทียบ

3. สรุปผลการวัดอัตราขยาย

จากการวัดอัตราขยายของสายอากาศทั้ง 2 ตัว โดยใช้สายอากาศไดโพลเป็นสายอากาศเปรียบเทียบ พบว่าสายอากาศทั้ง 2 ตัว มีอัตราขยายสูงสุดที่ใกล้เคียงกัน ที่ประมาณ 6 dBd

4.4 สรุป

จากรูปแบบทางโครงสร้างและขนาดของสายอากาศรอมบิคอลไดโพลที่ได้ออกแบบด้วยโปรแกรม NEC 2 ในบทนี้ได้ทำการแมตซ์สายอากาศ เพื่อให้ความต้านทาน 50 โอห์ม เท่ากับสายนำสัญญาณ เพื่อทดสอบคุณสมบัติต่างๆ ได้แก่ อินพุตอิมพีแดนซ์ ค่าอัตราส่วนคลื่นนิ่ง ความกว้างแถบ แบบรูปการแผ่กระจายกำลังงาน อัตราส่วนแกน และอัตราขยาย ซึ่งพบว่าค่าที่ได้จากการทดสอบค่อนข้างเป็นไปตามทฤษฎี และใกล้เคียงกับผลการคำนวณด้วยโปรแกรม NEC 2 ทำให้สายอากาศรอมบิคอลไดโพลนี้ มีคุณสมบัติเป็นสายอากาศภาคส่งสำหรับที่สถานีส่งวิทยุระบบ FM ที่ดี

บทที่ 5

บทสรุปและข้อเสนอแนะ

บทสรุป

โครงการฉบับนี้เป็นการนำเสนอสายอากาศสำหรับสถานีส่งวิทยุระบบ FM ที่มีการโพลาไรซ์แบบวงกลม โดยได้ประยุกต์โครงสร้างของสายอากาศแบบไดโพล และสายอากาศรอมบิคเข้าด้วยกัน เป็นสายอากาศที่เรียกว่า รอมบิคอลไดโพล สายอากาศแบบรอมบิคอลไดโพลนี้มีลักษณะเด่นด้วยโครงสร้างที่ไม่ซับซ้อน มีความแข็งแรง รองรับกำลังงานสูงได้ สามารถเปลี่ยนวิธีการแมตซ์ เพื่อให้สายอากาศมีคุณสมบัติที่ดีที่สุดได้ง่าย

ในเชิงทฤษฎีได้นำโปรแกรมคำนวณแม่เหล็กไฟฟ้าเชิงเลขรุ่นที่ 2 (NEC2) เข้ามาวิเคราะห์ โดยโครงสร้างของสายอากาศได้ถูกแทนด้วยเส้นลวดขนาดเล็ก โปรแกรมจะใช้สมการอินทิกรัลสนามไฟฟ้า ในการหากระแสเหนี่ยวนำบนโครงสร้างนั้น ซึ่งเกิดจากแหล่งกำเนิด หรือสนามที่ตกกระทบ ในการหาค่าของกระแสเหนี่ยวนำที่ต้องการ การกระตุ้นเกิดจากแหล่งกำเนิดแรงดันที่ป้อนเข้าไป NEC2 สามารถใช้ในการคำนวณหาค่ากระแสเหนี่ยวนำและประจุสนามไฟฟ้าและสนามแม่เหล็กระยะใกล้และไกล อิมพีแดนซ์ แอตมิตแตนซ์ อัตราขยาย และสภาพเจาะจงทิศทาง การใช้กำลังงาน และการต่อเชื่อมร่วมระหว่างสายอากาศได้

การวิเคราะห์คุณลักษณะของสายอากาศในโครงการฉบับนี้จะเริ่มจากอิมพีแดนซ์ด้านเข้า ความกว้างแถบ และแบบรูปการแผ่กระจายกำลังงานของสายอากาศแบบรอมบิคอลไดโพล อัตราส่วนแกน และอัตราขยาย ซึ่งทำให้มีความรู้และเข้าใจในพื้นฐานของอิทธิพลจากขนาดพารามิเตอร์ต่างๆ ของสายอากาศที่มีต่อแบบรูปการแผ่กระจายกำลังงานและอิมพีแดนซ์ด้านเข้า ในส่วนของการออกแบบเพื่อจะนำสายอากาศไปใช้งาน สิ่งสำคัญนั้นคือจะต้องทำให้สายอากาศมีความเหมาะสมที่สุดสำหรับระบบนั้นๆ และเงื่อนไขที่ได้นำมาพิจารณาในการออกแบบสายอากาศนั้นก็คือแบบรูปการแผ่กระจายกำลังงาน อัตราส่วนคลื่นนิ่ง ความกว้างแถบ และอัตราส่วนแกน การวิเคราะห์เชิงทฤษฎีทั้งหมดทำโดยโปรแกรมคำนวณแม่เหล็กไฟฟ้าเชิงเลขรุ่นที่ 2

จากบทที่ 4 ได้แสดงผลการทดสอบแบบรูปการแผ่กระจายกำลังงาน อัตราส่วนคลื่นนิ่ง ความกว้างแถบ อัตราส่วนแกน และอัตราขยายของสายอากาศที่ได้ออกแบบและสร้าง จะพบว่าผลการทดสอบนั้นเป็นที่ยอมรับได้ คือค่อนข้างตรงตามทฤษฎี และตามความต้องการของสายอากาศที่จะใช้งานจริง ไม่ว่าจะเป็นแบบรูปการแผ่กระจายกำลังงาน ความกว้างแถบ และอัตราส่วนแกน อย่างไรก็ตามยังมีความคลาดเคลื่อนอยู่บ้าง อันเนื่องมาจากข้อจำกัดทางการคำนวณด้วยโปรแกรม และความไม่พร้อมของเครื่องมือที่ใช้การสร้างและการทดสอบ ในส่วนของการทดสอบสายอากาศนั้น เนื่องจากสายอากาศทดสอบมีขนาดค่อนข้างใหญ่ ดังนั้นจึงเกิด

ความไม่สะดวกอย่างมากในการทดสอบแบบรูปการแผ่กระจายกำลังงานเนื่องจากความสูญเสียในสายส่งสัญญาณและความไม่สมบูรณ์ของสถานที่ทดสอบ

การนำสายอากาศรอมบิคอลไดโพลไปใช้งานในระบบแพร่สัญญาณเสียงสำหรับสถานีส่งวิทยุระบบ FM ย่านความถี่ 88-108 MHz สายอากาศแบบรอมบิคอลไดโพลควรจะถูกพัฒนาต่อไปในด้านของขนาด วิธีการแมตช์ เพื่อให้สายอากาศมีแบบรูปการแผ่กระจายกำลังงานออกทุกทิศทาง อัตราส่วนคลื่นนิ่งที่เหมาะสม และมีการโพลาไรซ์แบบวงกลมต่อไป

ข้อเสนอแนะ

สำหรับสายอากาศรอมบิคอลไดโพล ที่ได้ทำการทดสอบนี้ มีความคลาดเคลื่อนไปจากผลที่คำนวณได้จากโปรแกรม NEC 2 อยู่พอสมควร ทั้งนี้เป็นผลจากสภาพแวดล้อมและอุปกรณ์ในการทดสอบ และจากการออกแบบเอง สำหรับกรณีแรก การทดสอบสายอากาศที่ดีนั้น ควรจะหาพื้นที่โล่งและกว้างพอสมควร เพื่อลดปัญหาการบังหรือสะท้อนของคลื่นระหว่างสายอากาศภาคส่ง และภาครับ เพื่อให้ได้ค่าที่แท้จริงมากที่สุด สายอากาศที่จะนำมาเป็นสายอากาศภาคส่ง ต้องมีความถี่เรโซแนนซ์ เท่ากับความถี่เรโซแนนซ์ ของสายอากาศที่จะทำการทดสอบ เพื่อให้สายอากาศทั้งสองตัวทำงานได้ดีที่สุดที่ความถี่เดียวกัน ในการวัดเพื่อบันทึกค่านั้น ควรทำการวัดอย่างน้อย 3 ครั้ง เพื่อหาค่าเฉลี่ย จะได้ค่าที่มีความคลาดเคลื่อนน้อยลง กรณีที่สอง สายอากาศรอมบิคอลไดโพลที่ได้ออกแบบในโครงการนี้ เนื่องจากในส่วนของ การจำลองด้วยโปรแกรม NEC 2 ไม่มีส่วนของแมตซ์ซิ่ง แต่เมื่อทำการสร้างสายอากาศต้นแบบที่นำมาวัดทดสอบ จำเป็นต้องมีแมตซ์ซิ่ง ปรากฏว่าส่วนของ การแมตซ์ซิ่งนี้มีผลกระทบต่อแบบรูปการแผ่กระจายกำลังงาน ทำให้แบบรูปการแผ่กระจายกำลังงานที่วัดได้ มีค่าผิดเพี้ยนไปจากการคำนวณด้วยโปรแกรม สายอากาศรอมบิคอลไดโพลที่ได้ทำการสร้างมีส่วนที่เป็นรอมบิคน้อยหรือเล็กเกินไป ทำให้สามารถแผ่กระจายคลื่นได้น้อยกว่าส่วนที่เป็นไดโพล ส่งผลให้สายอากาศมีผลตอบสนองไม่เท่ากันในทุกๆ โพลาไรซ์ หรือจากค่าอัตราส่วนเกินที่ไม่เท่า 1 dB ทำให้สายอากาศรอมบิคอลไดโพลนี้มีโพลาไรซ์ไม่เป็นวงกลม แต่จะมีลักษณะเป็นการโพลาไรซ์แบบวงรี จึงควรจะมีการปรับปรุงและพัฒนาต่อไป

บรรณานุกรม

- [1] Constantine A. Balanis, Antenna Theory Analysis and Design 2nd Edition, John Wiley & Sons, INC. 1982
- [2] R. Dean Straw, The ARRL Antenna Book 17th Edition, The American Radio Relay League. 1994
- [3] A. Bruce Carlson, Communication Systems 3rd Edition, McGraw-Hill, Inc. pp. 276, 1986
- [4] ผศ.ดร.รังสรรค์ วงศ์สวรรค์, Antenna Engineering, from <http://sut.ac.th/e-text/antennas>, 2004
- [5] NEC-2 User's Guide, from <http://www.traveller.com/~richesop/nec>

ประวัติผู้เขียน

นายสันติพงศ์ แต่งขาว เกิดเมื่อวันเสาร์ที่ 8 สิงหาคม พ.ศ. 2524 ภูมิลำเนาอยู่ที่ ตำบล
เขาน้อย อำเภอสีชล จังหวัดนครศรีธรรมราช สำเร็จการศึกษาระดับมัธยมปลายจากศูนย์บริการ
การศึกษานอกโรงเรียน อ.เมือง จ.นครศรีธรรมราช เมื่อปี พ.ศ. 2541 ปัจจุบันเป็นนักศึกษาชั้น
ปีที่ 4 สาขาวิศวกรรมโทรคมนาคม สำนักวิชาวิศวกรรมศาสตร์ มหาวิทยาลัยเทคโนโลยีสุรนารี

ภาคผนวก

ภาคผนวก ก

ตัวอย่างโปรแกรมคำนวณแม่เหล็กไฟฟ้าเชิงเลขรุ่นที่ 2

CE Rhombical Antenna

CE 98 MHz

GW	1	25	0.0	0.155	0.03	0.125	0.03	0.03	0.0125
GW	2	25	0.125	-0.03	-0.03	0.0	-0.155	-0.03	0.0125
GW	3	25	-0.125	-0.03	0.0	0.0	-0.155	-0.03	0.0125
GW	6	25	0.125	0	0.03	0.125	0	0.45	0.0125
GW	5	25	0.125	0	-0.03	0.125	0	-0.45	0.0125
GW	4	25	0.0	0.155	0.03	-0.125	0.03	0.0	0.0125
GW	7	25	-0.125	-0.03	0	-0.125	0.03	0	0.0125
GW	8	25	0.125	-0.03	-0.03	0.125	0	-0.03	0.0125
GW	0	25	0.125	0.03	0.03	0.125	0	0.03	0.0125
GE	0								
EX	0	4	25	0	1.0	0.0			
EX	0	3	1	0	1.0	0.0			
GN	-1								
FR	0	1	0	0	98.0	0.0			
EN									

; By Santipong Thangkow, Telecommunication Engineering

; Suranaree University of Technology

